

19



OFICINA ESPAÑOLA DE
PATENTES Y MARCAS

ESPAÑA



11 Número de publicación: **2 414 618**

51 Int. Cl.:

H04W 72/12 (2009.01)

12

TRADUCCIÓN DE PATENTE EUROPEA

T3

96 Fecha de presentación y número de la solicitud europea: **07.10.2008 E 08865341 (5)**

97 Fecha y número de publicación de la concesión europea: **17.04.2013 EP 2238801**

54 Título: **Liberación de recursos de radio de canal dedicado mejorado, E-DCH, comunes**

30 Prioridad:

20.12.2007 US 15316 P

45 Fecha de publicación y mención en BOPI de la traducción de la patente:

22.07.2013

73 Titular/es:

**TELEFONAKTIEBOLAGET LM ERICSSON (PUBL)
(100.0%)
164 83 Stockholm , SE**

72 Inventor/es:

**WAGER, STEFAN;
BERGMAN, JOHAN;
ENBUSKE, HENRIK y
PRADAS, JOSE**

74 Agente/Representante:

DE ELZABURU MÁRQUEZ, Alberto

ES 2 414 618 T3

Aviso: En el plazo de nueve meses a contar desde la fecha de publicación en el Boletín europeo de patentes, de la mención de concesión de la patente europea, cualquier persona podrá oponerse ante la Oficina Europea de Patentes a la patente concedida. La oposición deberá formularse por escrito y estar motivada; sólo se considerará como formulada una vez que se haya realizado el pago de la tasa de oposición (art. 99.1 del Convenio sobre concesión de Patentes Europeas).

DESCRIPCIÓN

Liberación de recursos de radio de canal dedicado mejorado, E-DCH, comunes.

Campo técnico

5 La presente invención se refiere un método y un dispositivo para asignar recursos E-DCH en un sistema de radio celular.

Antecedentes

10 En la versión 8 del proyecto de asociación de tercera generación (3GPP, third generation partnership project), se está trabajando para mejorar el rendimiento del enlace ascendente en el denominado estado CELL_FACH. CELL_FACH es un estado del control de recursos radioeléctricos (RRC, Radio Resource Control) en el que el equipo de usuario (UE, User Equipment) es conocido al nivel de la célula (es decir, tiene un ID de célula), tiene una conexión en la capa 2 pero ningún recurso dedicado de capa física está asociado al mismo. En lugar de esto, se comparten recursos comunes de la capa física entre diferentes equipos de usuario en el estado CELL_FACH.

15 Una mejora planificada del enlace ascendente para la futura mejora de los sistemas de radio celular es la activación asimismo en CELL_FACH del canal físico denominado canal dedicado mejorado (E-DCH, Enhanced Dedicated Channel), que normalmente se utiliza como un canal de capa física dedicado en el estado CELL_DCH con un recurso E-DCH diferente asignado para cada usuario. Esto puede llevarse a cabo utilizando un fondo común de recursos E-DCH que pueden ser asignados temporalmente a un usuario en el estado CELL_FACH. Dicho fondo común de recursos E-DCH puede denominarse recursos E-DCH comunes. Los recursos E-DCH son gestionados convencionalmente mediante un controlador de red radioeléctrica (RNC, Radio Network Controller). Sin embargo, el
20 fondo común de recursos de E-DCH comunes ha de ser gestionado por el nodo B de estación base de radio para acelerar la asignación de recursos al no tener que involucrar al RNC en el procedimiento de asignación. Las configuraciones de E-DCH común son difundidas a todos los UE situados en una célula.

25 En la figura 1 se muestra la transmisión por E-DCH común en el estado CELL_FACH. El procedimiento para acceder al canal E-DCH común en CELL_FACH comienza de manera correspondiente a la transmisión en el canal de acceso aleatorio (RACH, Random Access Channel) Rel-99, con las variaciones de potencia del preámbulo utilizando firmas de preámbulo seleccionadas aleatoriamente. Habiendo detectado el preámbulo, el nodo B acusa la recepción utilizando una secuencia de canal de indicación de adquisición (AICH, Acquisition Indication Channel). Asimismo, informa al UE de qué recurso E-DCH común ha asignado al UE.

Un recurso E-DCH común está definido mediante:

30 un código de aleatorización de enlace ascendente (UL, Up-Link)
un identificador temporal de red radioeléctrica E-DCH (E-RNTI, E-DCH Radio Network Temporary Identifier)
un desplazamiento de temporización y código de canal físico dedicado-fraccional (F-DPCH, Fractional - Dedicated Physical Channel)
35 firmas y código del canal de asignación absoluta E-DCH (E-AGCH, E-DCH Absolute Grant Channel)/canal de asignación relativa E-DCH (E-RGCH, E-DCH Relative Grant Channel)/canal de indicador de acuse HARQ E-DCH (E-HICH, E-DCH HARQ Acknowledgement Indicator Channel), y
parámetros del canal de control físico dedicado de alta velocidad (HS-DPCCH, High Speed Dedicated Physical Control Channel), tales como las desviaciones de potencia e indicador de calidad del canal (CQI, Channel Quality Indicator).

40 En la arquitectura propuesta actualmente, el conjunto de recursos de E-DCH comunes disponibles en cada célula es limitado. Asimismo, no será posible indicar un número ilimitado de configuraciones en la respuesta del AICH y además los recursos del nodo B y de la interfaz aérea han de ser reservados para cada recurso E-DCH común. Por lo tanto, es necesario utilizar de manera eficiente los recursos E-DCH.

45 De acuerdo con lo anterior, existe la necesidad de un método y un sistema que sean capaces de utilizar eficientemente los recursos E-DCH.

50 El documento "Qualcomm: Layer 1/2 aspects for enhanced UL for CELL_FACH; R2-074390; 02-10-2007" enseña que para un UE en un estado en CELL_FACH, puede ocurrir la liberación de un recurso ascendente, si el Nodo B siente inactividad en el canal de enlace ascendente del usuario. En ese caso, el nodo B enviará un mensaje de liberación de recurso de enlace ascendente en la capa 2 (MAC) al UE. El UE acusará recibo de este mensaje mediante otro mensaje en la capa 2 y después libera el recurso del canal de enlace ascendente.

Compendio

Es un objetivo de la presente invención dar a conocer un método y un equipo de usuario que sean capaces de utilizar eficientemente los recursos E-DCH.

5 Estos y otros objetivos se obtienen mediante el método, y el equipo de usuario, tal como los presentados en las reivindicaciones anexas. Para hacer una utilización más eficiente de los recursos E-DCH se ha reconocido que es ventajoso que cada UE pueda liberar el recurso E-DCH común lo antes posible tras completarse una transmisión. Además, se ha reconocido que en algunos casos de error puede ser asimismo beneficioso que el nodo B tenga un mecanismo para liberar configuraciones de E-DCH común para su utilización por un nuevo usuario.

10 De acuerdo con la presente invención, se da a conocer un método rápido y eficaz de señalización de la liberalización de los recursos de E-DCH comunes entre el UE y el nodo B, según la reivindicación independiente 1.

De acuerdo con la presente invención, la liberación de los recursos E-DCH comunes se señala entre el UE y el nodo B, usando campos de señalización existentes en la capa 2 (L2) o la capa 1 (L1). Estos campos de señalización ya están en uso en CELL-DCH, pero se les puede dar un significado diferente para usuarios en CELL-FACH.

Breve descripción de los dibujos

15 A continuación se describirá en mayor detalle la presente invención mediante ejemplos no limitativos y haciendo referencia a los dibujos anexas, en los cuales:

- la figura 1 es una vista que muestra la transmisión E-DCH común en CELL_FACH,
- la figura 2 es una vista que muestra un sistema de radio celular,
- la figura 3 es un diagrama de flujo que muestra etapas llevadas a cabo cuando se libera un recurso E-DCH común,
- 20 - la figura 4 es un diagrama de flujo que muestra etapas llevadas a cabo cuando se libera un recurso E-DCH común, y
- la figura 5 es un diagrama de flujo que muestra etapas llevadas a cabo cuando se libera un recurso E-DCH común.

25 **Descripción detallada**

En la figura 2 se muestra un panorama general de un sistema WCDMA 100. El sistema 100 comprende una estación base (nodo B) 101. La estación base 101 proporciona servicio a una serie de terminales móviles, denominados habitualmente equipos de usuario (UE) 103, situados en el interior de la zona cubierta por la estación base 101. La estación base 101 está conectada asimismo a un nodo 105 controlador de red radioeléctrica (RNC, radio network controller). Habitualmente, el RNC 5 incluye asimismo un nodo 107 de controlador del radioenlace (RLC, Radio link controller). El RLC 107 es responsable, entre otras cosas, de la detección de errores. El sistema 100 comprende asimismo una unidad 109 de control de potencia, que preferentemente está situada conjuntamente con la estación base 101 o forma parte integral de la misma.

35 En la versión 6, la especificación WCDMA está ampliada con un nuevo canal de transporte de enlace ascendente, el canal dedicado mejorado (E-DCH). El enlace ascendente mejorado (EUL, enhanced uplink) es un complemento natural al acceso de paquetes de enlace descendente de alta velocidad (HSDPA, High Speed Downlink Packet Access) para aplicaciones de datos por paquetes de rendimiento elevado.

40 De acuerdo con la presente invención, la liberación de los recursos E-DCH comunes se señala entre el UE y el nodo B, usando campos de señalización existentes en la capa 2 (L2) o la capa 1 (L1). Estos campos de señalización ya están en uso en CELL-DCH, pero su interpretación se cambia para usuarios en CELL-FACH.

45 De acuerdo con una realización de la presente invención, el UE puede desencadenar la liberalización de un recurso E-DCH. Por ejemplo, una vez que un UE en CELL_FACH que transmite en un recurso E-DCH común ha vaciado su memoria tampón de transmisión del protocolo de radioenlace, puede configurarse para incluir el campo de información de planificación (SI, Scheduling Information) en la última unidad de datos en paquetes (PDU, Packet Data Unit) de control de acceso al medio (MAC, Media Access Control) , que indica un estado de la memoria tampón = 0. En particular, el estado de la memoria tampón E-DCH total (TEBS, Total E-DCH Buffer Status) puede ponerse a 0. Para los usuarios en CELL_FACH, el nodo B puede ser configurado para interpretar dicho campo como una indicación de que el UE ha finalizado la transmisión, y liberará el recurso E-DCH común. En particular, el nodo B de la estación base de radio puede liberar el recurso E-DCH común en cuanto hayan finalizado todos los procesos de solicitud automática híbrida de repetición (HARQ, Hybrid Automatic Repeat Request). Puede observarse que incluso cuando se ha completado el proceso HARQ que transporta la última PDU MAC con el campo SI, puede haber aún procesos HARQ previos que no se han completado. De acuerdo con una realización, el nodo B está configurado

para liberar el recurso E-DCH común, poniéndolo a disposición para ser utilizado por otros usuarios, una vez que los procesos HARQ han finalizado o cuando el temporizador de reordenación T1 ha expirado para la última PDU MAC.

5 En otra realización de la presente invención, el identificador de combinación de formato de transporte E-DCH (E-TFCI, E-DCH - Transport Format Combination Identifier) o el bit feliz (Happy bit) en el canal de control de la capa física E-DPCCH se utilizan para indicar la liberación del recurso E-DCH común. Puesto que estos indicadores pueden ser más propensos a errores, en una realización dichos indicadores pueden ser utilizados en combinación con el campo SI en la PDU MAC.

10 De acuerdo con una realización, el UE está configurado para liberar los recursos E-DCH comunes una vez que ha recibido un ACK para todos los procesos HARQ, o ha alcanzado el número máximo de transmisiones HARQ. Asimismo, cuando los recursos E-DCH comunes son liberados y se reciben nuevos datos a transmitir desde la capa superior, el UE puede configurarse para iniciar la transmisión transmitiendo preámbulos para solicitar un nuevo recurso E-DCH común.

15 Para contemplar casos de errores, tales como errores de señalización o si un UE ha salido de la zona de cobertura, el nodo B puede utilizar asimismo un temporizador de liberación para liberar el recurso E-DCH común. Por ejemplo, el temporizador de liberación pueden ser iniciado cuando el recurso E-DCH común es asignado a un UE. Una vez que se ha detectado transmisión en el enlace ascendente, el temporizador es detenido y preferentemente reiniciado. La detección de la transmisión en el enlace ascendente puede basarse, por ejemplo, en umbrales para la tasa de error de bits (BER, Bit Error Rate) o la relación señal/ruido (SNR, Signal to Noise Ratio) o similar, del canal DPCCH de enlace ascendente. Si el DPCCH de enlace ascendente se pierde durante la transmisión, por ejemplo debido a
20 que un usuario ha salido de la zona de cobertura, el temporizador es reiniciado. Si el DPCCH de enlace ascendente procedente de un usuario no es detectado hasta que expira el temporizador de liberación, el recurso E-DCH común es liberado en el nodo B. Una vez que el recurso E-DCH es liberado mediante el nodo B de estación base de radio, el recurso E-DCH está libre para su utilización por otros UEs.

25 El nodo B de estación base de radio puede configurarse asimismo para detener la transmisión de un UE en un recurso E-DCH común, enviando para ello una asignación sobre E-AGCH que indica INACTIVO sobre todos los procesos HARQ, a modo de comando de liberación. El UE está configurado entonces para interpretar una señalización de este tipo como una señal para liberar el recurso E-DCH común. Como consecuencia, cuando el UE recibe una asignación sobre E-AGCH que indica INACTIVO sobre todo los procesos HARQ, el UE libera el recurso E-DCH común, que a continuación queda disponible para su utilización por otros UE.

30 En la figura 3 se muestra un diagrama de flujo que muestra las etapas llevadas a cabo cuando se libera un recurso E-DCH común. En primer lugar, en una etapa 201, se determina en un equipo de usuario que ha de liberarse un recurso E-DCH común. Un evento que dispara la liberación de un E-DCH puede ser, por ejemplo, que un UE en CELL_FACH transmitiendo en un recurso E-DCH común ha vaciado su memoria tampón de transmisión de protocolo de radioenlace. A continuación, en la etapa 203, el UE señala a la estación base de radio la liberación de
35 un recurso de canal dedicado mejorado (E-DCH) común. En particular, la señalización de la liberación del recurso de canal dedicado mejorado (E-DCH) común puede consistir en campos señalizados de la capa 1 o la capa 2 utilizados en un estado CELL_DCH para otros propósitos. Por ejemplo, la liberación puede señalizarse incluyendo el campo de información de planificación (SI) en la última unidad de datos en paquetes (PDU) de control de acceso al medio (MAC). En respuesta a la liberación señalizada de un recurso de canal dedicado mejorado, E-DCH, común desde un UE, el nodo B de estación base de radio libera en una etapa 205 el correspondiente recurso de canal dedicado mejorado, E-DCH, común, el cual puede ser a continuación utilizado por otro usuario.

45 En la figura 4 se muestra un diagrama de flujo que muestra las etapas llevadas a cabo cuando se libera un recurso E-DCH común. En primer lugar, en la etapa 301, se determina en un nodo B de estación base de radio que ha de ser liberado un recurso E-DCH común. A continuación, en la etapa 303, el nodo B de estación base de radio detiene la transmisión de un UE sobre un recurso E-DCH común, enviando para ello una asignación sobre E-AGCH que indica INACTIVO sobre todos los procesos HARQ, a modo de orden de liberación. El UE está configurado entonces para interpretar una señalización de este tipo como una señal para liberar el recurso E-DCH común en una etapa 305. Como consecuencia, cuando el UE recibe una asignación sobre E-AGCH que indica INACTIVO sobre todo los procesos HARQ, el UE libera el recurso E-DCH común, que a continuación queda disponible para su utilización por
50 otros UE.

55 En la figura 5 se muestra un diagrama de flujo que muestra las etapas llevadas a cabo cuando se libera un recurso E-DCH común. En primer lugar, en la etapa 401 se inicia un temporizador de liberación cuando el recurso E-DCH común es asignado a un UE. Una vez que se ha detectado transmisión en el enlace ascendente, el temporizador es detenido y preferentemente reiniciado en la etapa 403. La detección de la transmisión de enlace ascendente puede basarse, por ejemplo, en umbrales para la tasa de error de bits (BER) o la relación señal/ruido (SNR) o similar, del canal DPCCH de enlace ascendente. Si el DPCCH de enlace ascendente se pierde durante la transmisión, por ejemplo debido a que un usuario ha salido de la zona de cobertura, el temporizador es reiniciado. Si el DPCCH de enlace ascendente procedente de un usuario no es detectado hasta que expira el temporizador de liberación, el recurso E-DCH común es liberado en la etapa 405, en el nodo B. Una vez que el recurso E-DCH es liberado
60 mediante el nodo B de estación base de radio, el recurso E-DCH está libre para su utilización por otros UEs.

Mediante la utilización de la estación base de radio y el UE del método que se han descrito en la presente memoria, se obtiene una liberación rápida y fiable del E-DCH común. A su vez, esto incrementará la capacidad del E-DCH en CELL_FACH.

REIVINDICACIONES

1. Un método para un equipo de usuario, UE, de acceso múltiple por división de código de banda ancha, WCDMA, de liberación de un recurso de canal dedicado mejorado, E-DCH, común, estando el UE en un estado CELL_FACH, estando el UE conectado a una estación base de radio, que comprende la etapa de:
- 5 señalizar (203) a la estación base de radio una liberación de un recurso de canal dedicado mejorado, E-DCH, común en los campos capa 1 o capa 2, usados en un estado CELL-DCH para otros fines.
2. El método según la reivindicación 1, en el que el recurso de canal dedicado mejorado, E-DCH, común, se libera cuando el UE ha vaciado (201) su memoria tampón de transmisión del protocolo de radioenlace.
3. El método según la reivindicación 1 ó 2, en el que la liberación se señala (203) incluyendo el campo de información de planificación, SI, en la última unidad de datos en paquetes, PDU, de control de acceso al medio, MAC.
- 10 4. El método según la reivindicación 3, en el que el estado de la memoria tampón se fija en 0.
5. El método según cualquiera de las reivindicaciones 1-4, en el que la liberación se señala (203) mediante el identificador de combinación de formato de transporte E-DCH, E-TFCl, o el bit feliz en el canal de control de la capa física E-DPCCH para indicar la liberación del recurso E-DCH común.
- 15 6. El método según cualquiera de las reivindicaciones 1-5, en el que el UE libera los recursos E-DCH comunes, tras la recepción de un acuse, ACK, para todos los procesos de solicitud automática híbrida de repetición, HARQ, o tras alcanzar el máximo número de transmisiones HARQ.
7. El método según cualquiera de las reivindicaciones 1-6, donde el recurso de canal dedicado mejorado, E-DCH, se libera (201) cuando un temporizador de reordenación ha expirado para la última unidad de datos en paquetes, PDU, de control de acceso al medio, MAC.
- 20 8. Un equipo de usuario, UE, (103) con acceso múltiple por división de código de banda ancha, WCDMA, que es conectable a una estación base de radio (101), estando adaptado el UE para liberar un canal dedicado mejorado, E-DCH, común, cuando está en un estado CELL_FACH, en el que el UE está adaptado para señalar a la estación base de radio una liberación de un recurso de canal dedicado mejorado, E-DCH, común en los campos de la capa 1 o capa 2 usados en un estado CELL-DCH para otros fines.
- 25 9. El UE según la reivindicación 8, donde el UE está adaptado para liberar el recurso de canal dedicado mejorado, E-DCH, común, cuando el UE ha vaciado su memoria tampón de transmisión del protocolo de radioenlace.
10. El UE según la reivindicación 8 ó 9, en el que el UE está adaptado para señalar la liberación incluyendo el campo de información de planificación, SI, en la última unidad de datos en paquetes, PDU, de control de acceso al medio, MAC.
- 30 11. El método según la reivindicación 10, en el que el UE se adapta para fijar el estado de la memoria tampón en 0.
12. El método según cualquiera de las reivindicaciones 8-11, en el que el UE se adapta para señalar la liberación mediante el identificador de combinación de formato de transporte E-DCH, E-TFCl, o el bit feliz en el canal de control de la capa física E-DPCCH para indicar la liberación del recurso E-DCH común.
- 35 13. El UE según cualquiera de las reivindicaciones 8-12, en el que el UE se configura para liberar los recursos E-DCH comunes, tras la recepción de un acuse, ACK, para todos los procesos de solicitud automática híbrida de repetición, HARQ, o tras alcanzar el máximo número de transmisiones HARQ.
14. El UE según cualquiera de las reivindicaciones 8-13, donde el UE se adapta para liberar el recurso de canal dedicado mejorado, E-DCH, común, cuando un temporizador de reordenación ha expirado para la última unidad de datos en paquetes, PDU, de control de acceso al medio, MAC.
- 40

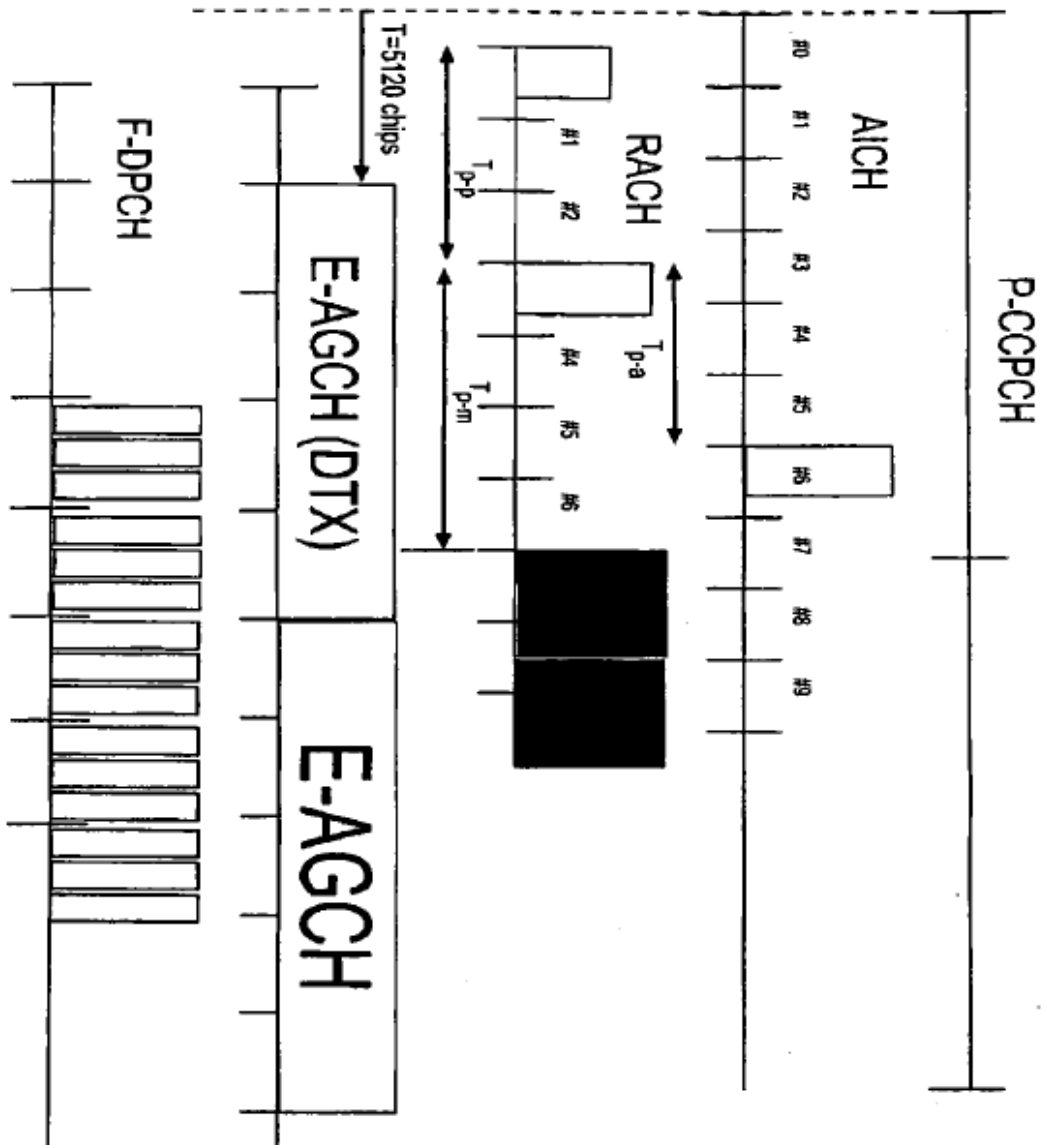


Fig. 1

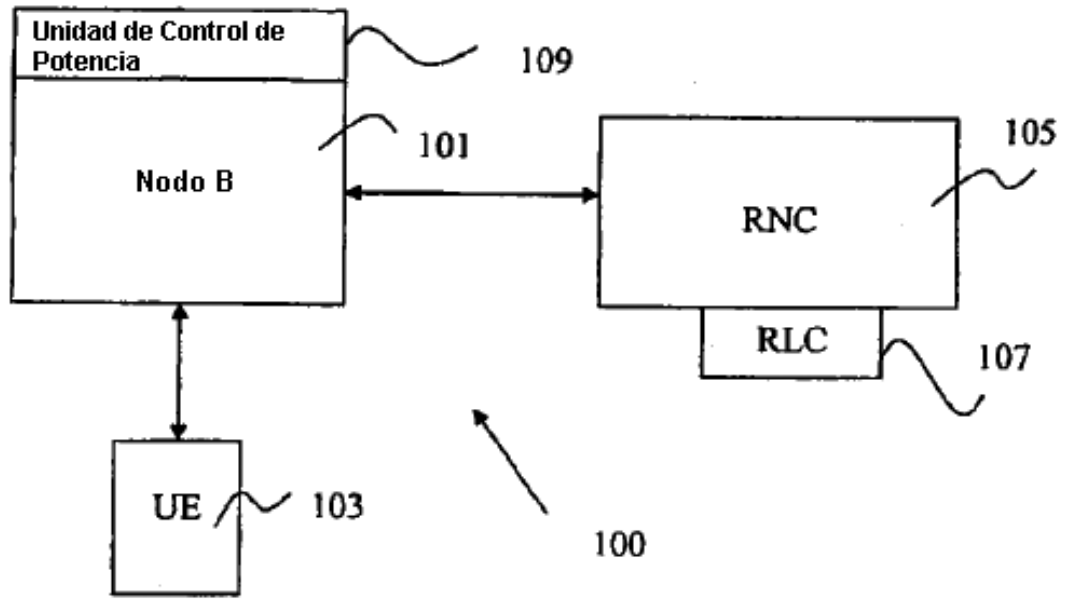


Fig. 2

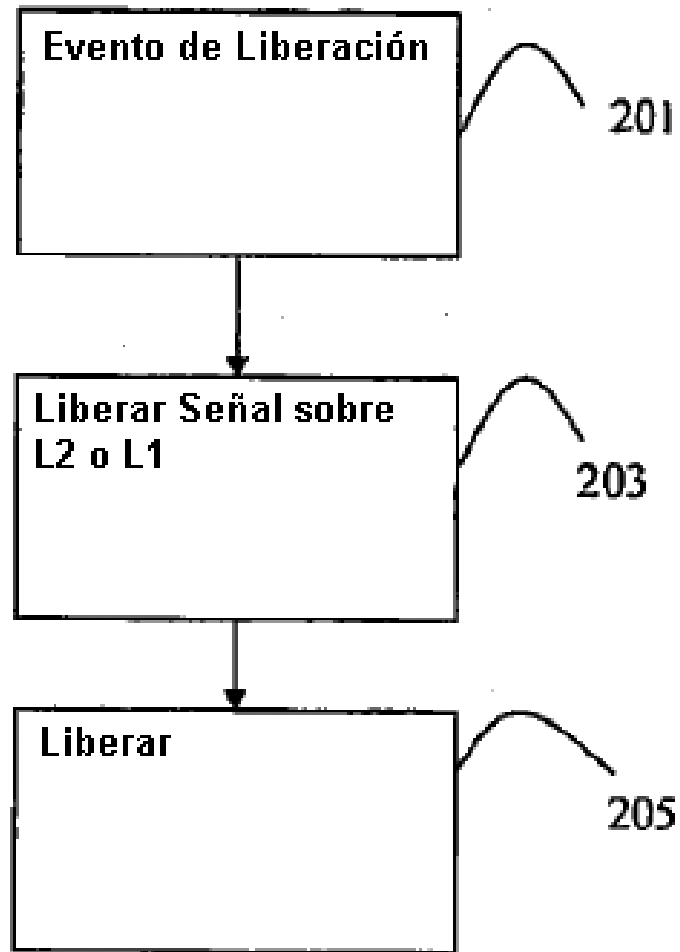


Fig. 3

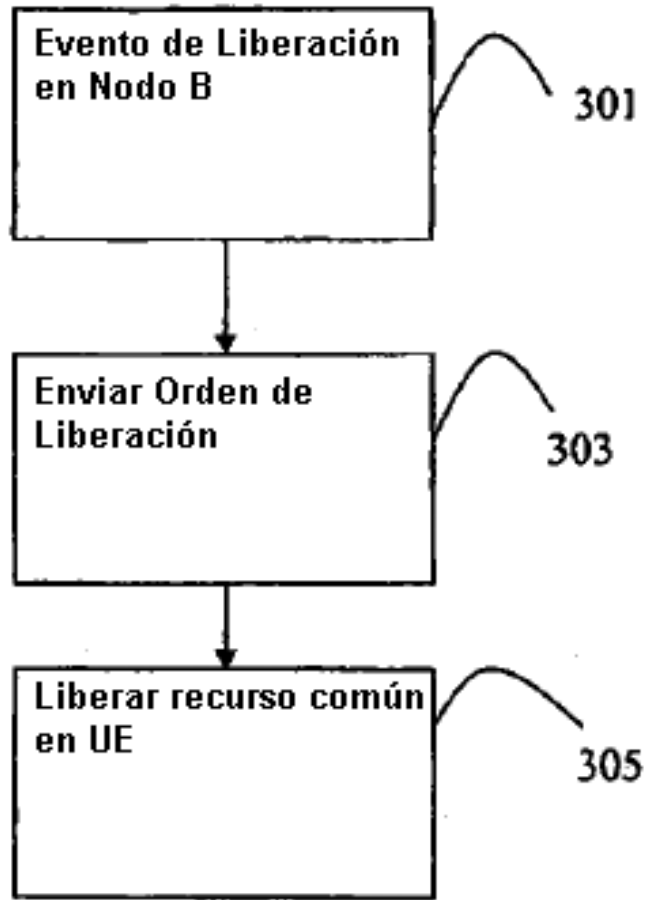


Fig. 4

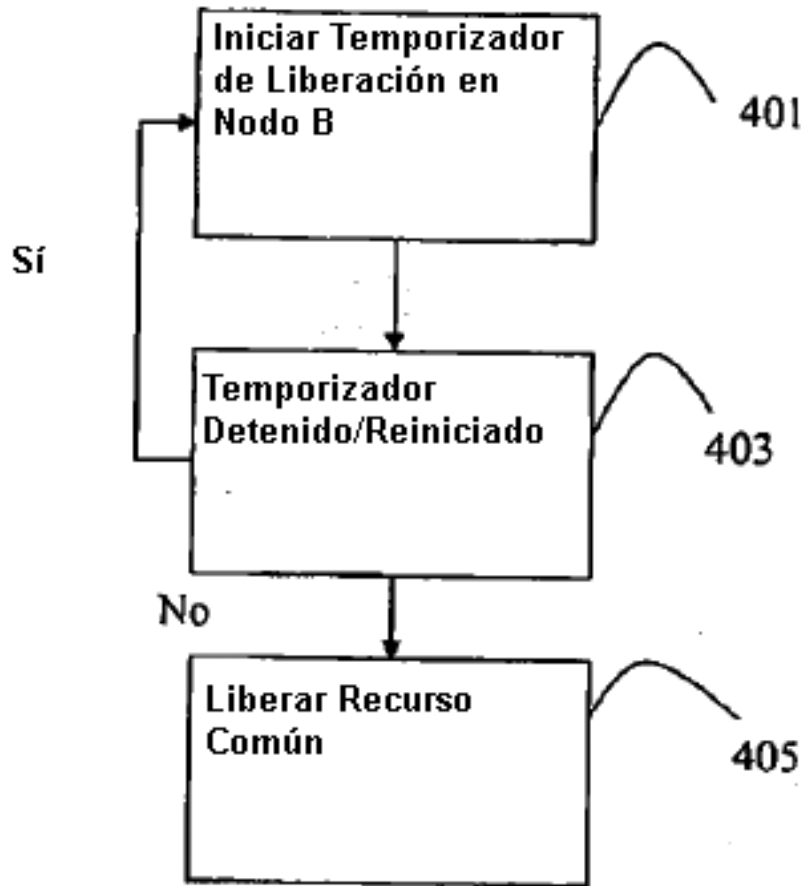


Fig. 5