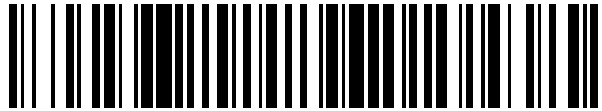


19



OFICINA ESPAÑOLA DE
PATENTES Y MARCAS

ESPAÑA



11 Número de publicación: **2 415 509**

51 Int. Cl.:

A61B 18/22 (2006.01)

A61F 9/008 (2006.01)

A61B 1/07 (2006.01)

G02B 6/38 (2006.01)

A61B 19/00 (2006.01)

12

TRADUCCIÓN DE PATENTE EUROPEA

T3

96 Fecha de presentación y número de la solicitud europea: **27.07.2004 E 10180579 (4)**

97 Fecha y número de publicación de la concesión europea: **12.06.2013 EP 2292174**

54 Título: **Fuente de iluminación**

30 Prioridad:

28.07.2003 US 490399 P

05.03.2004 US 550979 P

05.06.2004 US 577740 P

05.06.2004 US 577618 P

27.07.2004 US 900939

45 Fecha de publicación y mención en BOPI de la traducción de la patente:
25.07.2013

73 Titular/es:

SYNERGETICS, INC. (100.0%)
3845 Corporate Centre Drive
O'Fallon, MO 63368, US

72 Inventor/es:

AULD, MICHAEL D.;
EASLEY, JAMES C.;
KANE, JONATHAN S. y
SHELLER, GREGG

74 Agente/Representante:

UNGRÍA LÓPEZ, Javier

ES 2 415 509 T3

Aviso: En el plazo de nueve meses a contar desde la fecha de publicación en el Boletín europeo de patentes, de la mención de concesión de la patente europea, cualquier persona podrá oponerse ante la Oficina Europea de Patentes a la patente concedida. La oposición deberá formularse por escrito y estar motivada; sólo se considerará como formulada una vez que se haya realizado el pago de la tasa de oposición (art. 99.1 del Convenio sobre concesión de Patentes Europeas).

DESCRIPCIÓN

Fuente de iluminación

5 La técnica de la presente invención se refiere a sondas endoscópicas de fibra óptica para la cirugía vítreoretiniana, en general, y más particularmente a una fuente de iluminación que comprende una única fuente de iluminación que tiene una salida de luz de iluminación transmitida a través de una o más lentes y enfocada sobre fibra óptica.

10 El procedimiento quirúrgico vítreoretiniano de la técnica utiliza fibras ópticas discretas y separadas para suministrar luz típicamente no coherente para la luz de iluminación y del haz de láser coherente para el tratamiento quirúrgico de los tejidos. Aunque las "sondas con láser iluminadas" de la técnica anterior de diversas configuraciones se han desarrollado, todas ellas utilizan fibra o fibras ópticas separadas para la iluminación no coherente y el suministro con láser coherente actuales. Las fibras antes mencionadas se disponen típicamente lado a lado en el interior de un lumen de aguja común. Una realización de esta tecnología de la técnica anterior se encuentra en el documento US 15 5.323.766 A. Esta tecnología de la técnica anterior requiere una más grande o más de una incisión con el fin de introducir la luz de iluminación y de tratamiento con láser en el ojo u otra estructura, generando de esta manera un gran traumatismo en el sitio quirúrgico.

20 Los dispositivos de la técnica anterior utilizan típicamente un diámetro de fibra óptica con núcleo de suministro de láser típicamente entre 200 y 300 micras dado que dicho diámetro proporciona el tamaño del punto de quemadura del láser quirúrgico más comúnmente deseado por el cirujano. Los dispositivos de la técnica anterior antes mencionados no han sido capaces de proporcionar suficiente energía de iluminación quirúrgicamente útil (luz blanca no coherente) a través de una pequeña fibra, debido principalmente a la incapacidad de la técnica anterior para enfocar dicha luz quirúrgicamente útil no coherente en tal pequeño tamaño de punto. Por otra parte, ninguno de los 25 dispositivos de la técnica anterior ha combinado la iluminación quirúrgicamente útil antes mencionada y la luz de tratamiento con láser transmitida a través de una sola fibra, especialmente del tamaño pequeño antes mencionado.

30 El documento WO 95/34011 A1 desvela un aparato para atenuar la luz blanca recibida por una fibra óptica, siendo el aparato una cubierta que tiene un borde fino y una superficie plana para su aplicación a la fibra óptica comenzando por el reborde de la fibra.

35 El documento US 6 367 958 B1 desvela un dispositivo endoscópico de que incluye un conjunto de atenuación que tiene una matriz de segmentos que se pueden insertar sucesivamente en una trayectoria de un haz de luz. Los segmentos tienen contornos de diferentes formas geométricas que definen una configuración de una región de transmisión que depende de una posición angular del eje.

El objeto de la invención es proporcionar una fuente de iluminación que sea capaz de atenuar una luz de salida de una fibra sin afectar el color o la abertura de la salida.

40 Este objeto se consigue mediante una fuente de iluminación que comprende una única fuente de iluminación que tiene una salida de luz de iluminación transmitida a través de una o más lentes y enfocada sobre una fibra óptica, y un mecanismo de atenuación que comprende un montaje en una o más de dichas lentes que es capaz de dirigir una o más de dichas lentes, por lo que un pico de iluminación de dicha luz de iluminación no se centra sobre dicha fibra óptica durante la atenuación. El mecanismo de atenuación de la fuente de iluminación de acuerdo con la presente 45 invención mueve el punto focal de una lente de atenuación a fin de proporcionar la atenuación sin la introducción de artefactos, aberraciones cromáticas, o cambios en la temperatura del color.

50 Cuando así lo disponga el presente documento, las dimensiones, atributos geométricos y tamaños de rosca son solo para fines informativos y para posibilitar la realización preferida. Las realizaciones alternativas pueden utilizar una pluralidad de variaciones de lo anterior sin alejarse del alcance de la presente invención. La técnica de la presente invención puede fabricarse a partir de una pluralidad de materiales, incluyendo pero sin limitarse a metales, plásticos, vidrio, cerámica, o materiales compuestos.

Breve descripción de los dibujos

55 Numerosos otros objetos, características y ventajas de la invención resultarán evidentes tras la lectura de la siguiente descripción detallada tomada en conjunto con los dibujos adjuntos, en los que:

60 La Figura 1 es una vista en planta superior de una realización preferida de la sonda endoscópica de láser de iluminación coaxial y del aparato de control de abertura numérica activo que muestra las trayectorias de iluminación y de luz de láser sin la tarjeta de fototoxicidad, medidor de potencia, ni los conectores de férula.

La Figura 2 es una vista en perspectiva de la fuente de lámpara de arco y montura.

La Figura 3 es una vista del conjunto de la fuente de lámpara de arco y montura.

65 La Figura 4 es una vista lateral en planta frontal de la montura de la primera lente, de la leva montada en el eje, y el obturador con un obturador de posición cerrada mostrado en líneas de trazos.

La Figura 5 es una vista lateral en planta frontal del espejo de dirección, poste, soporte, corredera de deslizante

y del solenoide en una posición extendida no energizada.

La Figura 6 es una vista en planta del lado frontal de la primera salida para la luz de láser y de iluminación y del interruptor para la detección del rebaje en el cilindro de alineación.

5 La Figura 7 es una vista en sección transversal tomada a lo largo de la línea 7 - 7 de la Figura. 6 sin el cuerpo del interruptor conectado.

La Figura 8 es una vista lateral en planta del conector de férula sin el rebaje para el uso de láser e iluminación preferentemente.

La Figura 9 es una vista en sección transversal tomada a lo largo de la línea 9 - 9 de la Figura 8.

10 La Figura 10 es una vista lateral en planta del conector de férula con el rebaje para el uso de iluminación preferentemente.

La Figura 11 es una vista en sección transversal tomada a lo largo de la línea 11 - 11 de la Figura. 10.

La Figura 12 es una vista en planta lateral frontal del panel frontal de la sonda endoscópica de láser de iluminación coaxial y del aparato de control de abertura numérica activo que muestra la primera salida, perilla de control del nivel de iluminación, tarjeta de riesgo fototoxicidad, y pantalla y sensor del medidor de potencia del láser.

15 La Figura 13 es una vista en planta lateral derecha del panel derecho de la sonda endoscópica de láser de iluminación coaxial y aparato de control de abertura numérica activo que muestra la segunda salida, nivel de iluminación de la perilla de control, conector láser, interruptores de encendido y de láser, y la tarjeta de riesgo de fototoxicidad.

La Figura 14 es un diagrama esquemático electrónico de la circuitería del medidor de potencia del láser.

La Figura 15 es un diagrama esquemático óptico de la realización preferida de la sonda endoscópica de láser de iluminación coaxial y del aparato de control de abertura numérica activo que muestra los haces de láser y de iluminación, los reflectores, los espejos y las lentes.

20 La Figura 16 es un diagrama esquemático óptico de una realización alternativa de la sonda endoscópica de láser de iluminación coaxial y del aparato de control de abertura numérica activo que muestra los haces de láser y de iluminación, los reflectores, los espejos y las lentes.

La Figura 17 es un diagrama esquemático óptico de una realización alternativa adicional de la sonda endoscópica de láser de iluminación coaxial y del aparato de control de abertura numérica activo que muestra los haces de láser y de iluminación, los reflectores, los espejos y las lentes.

25 La Figura 18 es un diagrama esquemático óptico de otra realización alternativa de la sonda endoscópica de láser de iluminación coaxial y del aparato de control de abertura numérica activo que muestra los haces de láser y de iluminación, los reflectores, los espejos y las lentes.

La Figura 19 muestra una vista en planta lateral izquierda de la montura de la primera lente.

30 La Figura 20 muestra una vista lateral en planta frontal de la montura de la primera lente en una posición de total intensidad

35 La Figura 21 muestra una vista lateral en planta frontal de la montura de la primera lente en una posición de intensidad atenuada.

La Figura 22 muestra una vista en planta superior de una implementación de las realizaciones alternativas de la sonda endoscópica de láser de iluminación coaxial y del aparato de control de abertura numérica activo como se muestra en los diagramas esquemáticos ópticos de las Figuras 16 y 17 que muestran las trayectorias de iluminación y de luz de láser sin la tarjeta de fototoxicidad, medidor de potencia, ni conectores de férulas.

40 La Figura 23 muestra una vista en sección transversal media en planta lateral de la realización preferida de las lentes primera y segunda que corrigen el color, la aberración esférica y coma y tienen una distancia focal posterior de 20 mm desde el vértice del último elemento y una abertura numérica de 0,5.

45 La Figura 24 muestra un esquema óptico del primer conjunto de lentes y espacio colimado, filtros especulares calientes dicróicos, y segundo conjunto de lentes con los rayos de trayectoria de la luz de iluminación mostrados.

La Figura 25 muestra una vista en sección transversal media en planta lateral detallada con atributos dimensionales de la realización preferida del elemento 1 de la lente mostrada en la Figura 23.

50 La Figura 26 muestra una vista en sección transversal media en planta lateral detallada con atributos dimensionales de la realización preferida del elemento 2 de la lente mostrada en la Figura 23.

La Figura 27 muestra una vista en sección transversal media en planta lateral detallada con atributos dimensionales de la realización preferida del elemento 3 de la lente mostrada en la Figura 23.

55 La Figura 28 muestra una vista en sección transversal media en planta lateral detallada con atributos dimensionales de la realización preferida del elemento 4 de la lente mostrada en la Figura 23.

La Figura 29 muestra un diagrama eléctrico esquemático de la sonda endoscópica de láser de iluminación coaxial y del aparato de control de abertura numérica activo.

60 La Figura 30 muestra una vista en perspectiva desde arriba en forma fotográfica en blanco y negro de una realización preferida de la sonda endoscópica de láser de iluminación coaxial y del aparato de control de abertura numérica activo que muestra las trayectorias de iluminación y de luz de láser sin la tarjeta de fototoxicidad, medidor de potencia, ni los conectores de férula.

Descripción detallada

65 Haciendo referencia ahora a los dibujos, en las Figuras se muestran ambas realizaciones preferidas y alternativas de la sonda endoscópica de láser de iluminación coaxial y del aparato de control de abertura numérica activo 10

también descritos en este documento como una fuente de iluminación y de láser **10**. Se proporciona un dispositivo **10** para proporcionar luz de iluminación no coherente **11**, **62** y luz de tratamiento con láser coherente **14** a través de una única fibra óptica **60** del tamaño normalmente utilizado para el tratamiento con láser sólo de manera segura, eficaz, y de fácil manejo. El aparato es especialmente adecuado para su uso durante la cirugía oftálmica.

5 La técnica actual, en una realización preferida, utiliza una lámpara de arco de xenón **36** de 75 vatios para su iluminación de alta luminosidad (densidad de luz), temperatura de color superior a 6000 °K, e índice de reproducción cromática mayor que 95. Una característica única y útil es la luminancia muy alta y el pequeño tamaño de la bola de plasma formada en el extremo del cátodo de la lámpara **36**. Si la imagen se refleja correctamente la bola de plasma es suficientemente brillante como para proporcionar la entrada de iluminación necesaria para una pequeña fibra como la que se utiliza para el tratamiento con láser. La lámpara de arco de xenón **36** proporciona además una fuente de luz puntual extremadamente pequeña que permite un menor diámetro del haz de iluminación de salida **37**. Único en la fuente de lámpara presente es una montura **38** que permite el reemplazo de la lámpara **36** y que sigue manteniendo la posición de la bola de plasma de dicha fuente **36** con precisión en una posición predeterminada dentro del centro óptico **35** del aparato.

20 Un diseño de recogida de luz con reflector esférico clásico **40** y dos lentes **42**, **58** se utiliza en lugar de otros diseños de recuento de la parte inferior, tales como el uso de un reflector elíptico o una combinación de un reflector parabólico y lentes. Esta técnica permite la eficiencia máxima de recogida con una aberración geométrica mínima. La lámpara **36** se sitúa en el centro geométrico **35** del reflector **40** y en el foco (punto de contacto) de la primera lente **42**. La luz que incide sobre el reflector **40** se refleja de vuelta a la lámpara **36**. Esto forma una imagen al revés o invertida de la fuente **36** en coincidencia con la fuente **36**. La primera lente **42** colima la luz procedente de la fuente **36** y la imagen al revés o invertida. La segunda lente **58** se sitúa coaxial a la primera lente **42** y enfoca la luz en su punto focal. La fibra óptica de salida **60** se sitúa en el punto focal de la segunda lente **58**. Los reflectores mencionados **40** son preferentemente esféricos en lugar de parabólicos para reflejar la luz de iluminación en la misma forma en que se emiten de la lámpara de arco **36**.

30 Las mejores formas de lentes **42**, **58** (asférica convexa plana, una frente a la otra) se utilizan en la técnica actual. Se ha encontrado que las aberraciones cromáticas, causadas por las lentes, proporcionan la salida de la fibra óptica **39**, **60** en un tono amarillento o bien azulado. Esto no es un problema con otras fuentes oftálmicas porque la fuente es muchas veces mayor que la fibra óptica de salida. Un conjunto de lente **42**, **58** de color corregido "f1" o posiblemente de apertura numérica de 0,5 que consta de cuatro elementos se ha diseñado para ser utilizado para cada lente. Cada uno de los elementos se reviste con un revestimiento anti-reflectante de MgF (fluoruro de magnesio) para reducir al mínimo las pérdidas de luz, pudiendo utilizarse también otros revestimientos o capas anti-reflectantes. El uso de los conjuntos de lentes acromáticas permite que se enfoque una imagen de alta fidelidad de la fuente de iluminación **36** sobre el extremo de la fibra óptica **60**, **64**. Es decir, las lentes multi-elemento permiten un mínimo de aberración cromática. Los cuatro conjuntos de elementos de lentes antes mencionados se muestran y se describen específicamente en las figuras.

40 Una trayectoria de iluminación separada **62** adicional es posible con la técnica actual. Una apertura numérica del sistema de 0,5 o lente "f1" es la mayor práctica debido a las limitaciones a la apertura numérica de las fibras ópticas disponibles. Esto equivale a un ángulo total de 60 grados. Cuando el reflector esférico **40** se considera, 60 grados adicionales se proporcionan del total de 360 grados disponibles. La consideración del giro vertical alrededor de la fuente **36** es poco práctica debido a las sombras causadas por los electrodos de la lámpara **36**. Un total de 240 grados de giro horizontal alrededor de la lámpara **36** quedan en paradero desconocido. Permitir monturas ópticas **44** tiene un valor adicional. Sin embargo, al menos la mitad de la salida de iluminación está disponible. Esto deja espacio para una segunda trayectoria de luz **62** situada ortogonal a la primera trayectoria **11** a lo largo de la segunda salida de fibra **64**. Ninguna otra fuente de luz de iluminación convencional incorpora múltiples trayectorias de luz procedentes de una sola lámpara, es decir dos sistemas de recogida independientes para la luz de iluminación. La naturaleza independiente de las dos trayectorias **11**, **62** permite diferentes ajustes de filtrado y de control de intensidad en las dos salidas **39**, **41**.

55 La atenuación de salida del sistema de iluminación de la técnica actual se realiza dirigiendo la primera (colimación) o penúltima lente **42** de manera que no cambia la apertura numérica de la lente **42** o introducir artefactos de sombra en el haz **37**. La montura del conjunto de lente **44** tiene dos mitades **46** y un muelle plano **52**. La primera parte **48** se fija al banco de óptica **12**, la segunda parte **50** retiene el conjunto de lente **42** y el muelle **52** conecta las dos partes **48**, **50** juntas en un lado. La presión sobre la segunda parte de la montura de la lente **50** hace que el muelle **52** se desvíe y la lente **42** se mueva en una dirección generalmente perpendicular al eje óptico. Esto da como resultado el movimiento o desplazamiento de la imagen a través de la cara de la fibra óptica **60**, **64** con lo que el pico de iluminación del haz **37** no está centrado en la cara de la fibra óptica **60**, **64** durante la atenuación. Debido a lo anterior, se logra la reducción de la luz de salida de la fibra **60**, **64** sin afectar el color (es decir, temperatura de color) o la apertura de la salida. En una realización preferida, una leva montada en un eje **54** aplica la presión a la segunda parte de montura de la lente **50** y el muelle **52**. Una perilla de control **56** se une al otro extremo del eje **53** y permite al usuario seleccionar el nivel de iluminación deseado haciendo girar la perilla **56**. Este método es capaz de proporcionar al menos 95% de reducción en la intensidad de iluminación de salida. En una realización preferida, un obturador **57** se monta sobre el eje **53** y se hace girar a través del haz de iluminación **37** con el fin de atenuar

completamente la intensidad de salida de iluminación después del giro completo de dicha perilla **56**. Las realizaciones alternativas pueden utilizar otros métodos, incluyendo pero no limitados a unidades eléctricas o electrónicas, para girar dicho eje **53** en lugar de dicha perilla **56**.

5 Un filtro especular "caliente" dicróico **66** se coloca en el espacio colimado **61** entre las lentes de iluminación **42**, **58**. Esto proporciona una filtración tanto UV como IR de la luz. Se unen soportes a la montura del espejo caliente **66** para proporcionar un medio para los filtros seleccionables por el usuario adicionales. El posicionamiento de los filtros es crítico porque esta es la única área donde la luz **11** es generalmente normal a la superficie del filtro. La localización del filtro **66** en los otros lados de las lentes permitirá que la luz tenga muchos ángulos de incidencia indeseables (entre 0 y 30 grados). La variación en el ángulo de incidencia hace que los reflectores o filtros dicróicos tengan un cambio en su efecto. Si se utilizan filtros de absorción, la colocación fuera del espacio colimado **61**, producirá un aumento en las pérdidas de reflexión y problemas de calentamiento.

15 El conector de fibra óptica de salida **98** se configura especialmente para proporcionar el posicionamiento preciso requerido mientras reduce el costo. Un conector preciso o extremo de acoplamiento **116** se combina con una rosca de retención integral **130** para reducir el costo de las piezas y el tiempo de montaje. Una ranura o rebaje opcional **148** se coloca en una segunda versión del conector para poder detectar la diferencia entre las fibras de iluminación única y de salida compatibles con láser. La colocación de un conector de diámetro liso **74** en la salida activa un interruptor **72** que permitirá que se mezcle la potencia del láser. La falta de un conector **98** o bien de la ranura o rebaje **148** bajo el interruptor **72** hará que el interruptor **72** no se active y que la potencia del láser no se mezcle.

25 En cuanto mezcla de energía de tratamiento con láser o luz **14**, la luz del láser **14** se suministra al sistema a través de una fibra óptica **16** de preferentemente 50 micras o equivalente. El conector **18** en el extremo de láser se configura para ser compatible con el láser y para proporcionar la interfaz necesaria para indicar al láser que una fibra está conectada. El extremo de la fuente de láser y de luz **10** utiliza preferentemente un conector SMA 905 o equivalente para permitir conexiones repetibles de la fibra de suministro por láser **16**. La luz del láser **14** que sale de la fibra de suministro se colima preferentemente con una lente acromática de longitud focal de 16 mm o equivalente **20**, es decir, lente de colimación por láser, que se puede utilizar también para enfocar el haz de láser colimado **22**. La posición de la fibra **16** se ajusta para estar en el punto focal de la lente **20**. El conector de láser de entrada **18** y la lente de colimación **20** se sitúan de modo que el haz colimado **22** es ortogonal a e intercepta el centro del eje de iluminación **11** entre los conjuntos de lentes de iluminación **42**, **58** (el área colimada de luz de iluminación). Si se cumplen todos los requisitos de seguridad (es decir, la fibra compatible con la salida del láser insertada y el interruptor de selección para la salida del láser activado) un espejo de dirección **24** refleja la luz del láser **22** colimada en el centro del eje de iluminación **11**. El espejo de dirección **24** es una primera superficie plana que se coloca a 45 grados con respecto a la luz de láser **14** y se sitúa en el centro del eje de iluminación **11** (cuando el modo de láser está activo). Un aspecto único de la presente invención es que el espesor del espejo **24** se conforma para aparecer un círculo cuando se observa a lo largo del eje de iluminación. Debido a la orientación superficial de 45 grados, la configuración hace que la superficie del espejo **24** parezca elíptica cuando se observa desde un ángulo normal. El tamaño del espejo **24** se elige para ser mínimamente más grande que el haz de láser colimado **22**. La colocación del espejo de dirección **24** en el centro del eje de iluminación **11** hace que se bloqueen los rayos de luz que normalmente estarían allí y que aparezca una sombra en el centro del cono de luz de salida. La segunda lente de iluminación **58** enfoca la luz de láser **14** que se refleja en el espejo de dirección **24** en el extremo de la fibra de salida **60**, **64**. Debido a que la longitud de la hebra de fibra óptica de salida es relativamente corta, el ángulo de incidencia de la luz que entra en el extremo de entrada es casi el mismo ángulo en el extremo de salida. Esto resulta en la salida de la hebra de fibra que tiene un cono de luz blanca con una sombra en el centro casi llena con el haz de encuadre de láser (haz de tratamiento durante el tratamiento). Es decir, el láser proporciona un haz de encuadre, típicamente rojo, cuando está completamente activado para el tratamiento y un haz de tratamiento, típicamente verde, cuando está totalmente activado. Sin la sombra causada por el espejo de dirección **24**, el haz de encuadre se eliminaría completamente o fuera imperceptible, excepto a niveles muy bajos de iluminación.

50 Las realizaciones alternativas pueden utilizar más de un espejo de dirección **24** o colocar el espejo de dirección **24** fuera del eje de iluminación o de la trayectoria de luz de iluminación **11** y dirigir la luz del láser **14** a través de una abertura **158** en dicho reflector esférico **40** y después a través de la bola de plasma de la lámpara de arco **36** o a través de un reflector dicróico **160** o un reflector que tiene una abertura **162**. Todas las realizaciones alternativas antes mencionadas colocan la luz del láser **14** dentro del espacio colimado **61** y utilizan la segunda lente **58** para el enfoque sobre la fibra óptica de salida **60**. Por otra parte, todas las realizaciones alternativas antes mencionadas se proporcionan para una segunda salida de trayectoria de la luz **62** como se observa en las Figuras.

60 El espejo de dirección del láser **24** se monta mecánicamente en un poste delgado **28** que lo retiene en su lugar mientras que reduce al mínimo la pérdida de luz de iluminación **11**. El poste **28** se conecta mecánicamente a un soporte **30** que se conecta a un solenoide **32**. El solenoide **32** hace que el soporte **30** y también el espejo de dirección **24** se muevan en una de dos posiciones. La posición uno está fuera de la luz de iluminación y del láser colimada. Esta posición no se utiliza para suministrar láser y permite que la trayectoria de iluminación para operar no se vea afectada. La posición dos es con el espejo de dirección **24** situado para reflejar la luz de láser en la trayectoria de iluminación **11**. El movimiento del solenoide **32** y el soporte **30** se controlan por una corredera de bolas de precisión **34**. El uso de la corredera **34** asegura el posicionamiento repetible del espejo **24**.

Como se ha descrito, único en la técnica actual es un aparato de trayectoria de láser y de iluminación coaxial **10** que hasta ahora no ha estado disponible o ha sido utilizado. También, único para la técnica actual es sistema de iluminación altamente eficaz que utiliza reflectores esféricos **40** y lentes asociadas **42**, **58** para capturar una salida de luz máxima y proporcionar también una salida de luz de iluminación de doble trayectoria desde una sola fuente de luz con el fin de alimentar las fibras de diámetro inferior a 500 micras. Adicionalmente, único para la técnica actual es un láser o espejo de dirección **24** que tiene una capacidad de selección por solenoide **32** que proporciona un orificio de objetivo dentro de la trayectoria de iluminación **11** para la colocación del láser. Todavía, más único para la técnica actual es un sistema de iluminación de lámpara de arco **36** que tiene una fuente de luz puntual extremadamente pequeña **36** que permite un tamaño focal de iluminación o salida de abertura numérica extremadamente pequeña. También, única en la técnica actual es una montura **38** de la lámpara de arco **36** que coloca con precisión y de manera intercambiable la bola de plasma de la lámpara de arco **36** en el foco o centro óptico **35** del sistema óptico. También, único en la técnica actual es un mecanismo de atenuación único que mueve el punto focal de una atenuación de salida o primera lente **42** con el fin de proporcionar la atenuación sin introducir artefactos, aberraciones cromáticas, o cambiar la temperatura de color. También, única en la técnica actual es la una capacidad de conexión con las fuentes de luz de láser convencionales existentes, con lo cual el tratamiento y la iluminación con láser son ambos proporcionados en una salida del aparato de la técnica actual **10**. El sistema óptico del presente aparato **10** es únicamente capaz de aceptar los ángulos de cono de entrada de la luz de iluminación **33** y de láser **15** colocado en la salida de la fibra óptica **60** y reproducir sustancialmente dichos ángulos de cono en la salida de la fibra óptica, típicamente donde se encuentra la sonda endoscópica, con cualquiera de las aberraciones causadas por la propia fibra óptica.

Otras realizaciones alternativas del aparato de la técnica actual **10** pueden utilizar reflectores parabólicos en lugar de reflectores esféricos con el fin de colimar la fuente de iluminación **36**. Esta técnica podría eliminar la necesidad de la primera lente de colimación **42** y permitir la transmisión del haz de láser **22** a través de una abertura en el reflector parabólico o a través de un espejo de dirección **24** dentro del espacio colimado **61**. Todavía otras realizaciones alternativas pueden utilizar un reflector elíptico que tiene dos puntos focales, por lo que la fuente de iluminación **36** se coloca en el primer punto focal y la fibra de salida **60** se coloca en el segundo punto focal con el haz de láser **22** introducido a través de una abertura dentro del reflector elíptico o a través de un espejo de dirección **24** entre la fuente de iluminación **36** y la fibra de salida **60**. Esta última realización alternativa requiere enfocar el haz de láser **22** sobre la fibra de salida **60** a través de una lente colocada dentro de la trayectoria del haz de láser **22** antes de la fibra de salida **60**, mientras sigue permitiendo la eliminación tanto de la primera lente de colimación **42** como de la segunda lente de enfoque **58**.

Algunas de las variables que determinan el nivel de riesgo de fototoxicidad durante la cirugía vítreoretiniana incluyen las características espectrales y de potencia de la fuente de luz utilizada, el tipo y el tamaño de la sonda de endo-iluminadora, la longitud o duración de la intervención quirúrgica, y el área (tamaño) de los tejidos del sistema de iluminación. En cada caso, el cirujano debe hacer un juicio de riesgo-beneficio sobre la intensidad de la luz que se utilizará. El uso de suficiente intensidad puede resultar en una visualización inadecuada y en efectos adversos más graves que una lesión retiniana fótica. Actualmente, el cálculo del tiempo de exposición requerido para alcanzar un punto de la lesión es una tarea tediosa que implica la integración numérica de la función de densidad espectral de potencia de la fuente de luz **36** con una función de riesgo (véase la norma ISO 15752), y el conocimiento específico del área de iluminación quirúrgica y de las características endo-iluminadoras.

La técnica actual representa además un aparato y método novedoso para proporcionar al cirujano oftalmólogo información gráfica sobre los riesgos fototoxicidad de una manera clara y fácil de entender. En una realización preferida, una tarjeta de riesgo fototoxicidad barata **76** se fija de forma desmontable al panel de control de fuente de iluminación y de luz de láser quirúrgica **10**. Preferentemente, la tarjeta **76** de la técnica actual se fija en estrecha proximidad a la perilla de control de la intensidad de luz **56** con el fin de mostrar la relación entre la intensidad de salida de la fuente de luz y la probabilidad de lesión fótica. La tarjeta **76** se incluye preferentemente con cada instrumento endo-iluminador, es decir, de fibra óptica, que está calibrado para representar el rendimiento fototóxico de ese tipo de instrumento cuando se utiliza con un tipo particular de fuente de luz. La representación gráfica **78** en la tarjeta **76** actúa como una guía para el ajuste de la intensidad de salida de la fuente **10**, en relación con una norma aceptada, que es como el "Millennium" de Bausch and Lomb®. De esta manera, las características espectrales y de potencia de los distintos elementos que intervienen en el suministro de luz al ojo se integran en una sola variable y de fácil manejo. Esto reduce en gran medida la complejidad de juzgar la mejor intensidad a utilizar en una situación dada. Las representaciones gráficas de la realización alternativa **78** podrían presentar otra información con respecto a la salida de luz como salida del lumen (una unidad que está ponderada por la respuesta fotópica del ojo). Otras representaciones podrían presentar información de umbral cuando se utilizan con colorantes especiales o filtros de color claro.

Una realización comprende una tarjeta **76** que se corta con troquel desde la preforma de madera aglomerada blanca que tiene aproximadamente el peso de una tarjeta de presentación. La forma de la tarjeta **76** es generalmente cuadrada con una ranura **90** retirado de un lado para permitir que la tarjeta **76** se coloque detrás de la perilla de control de intensidad **56** de la fuente de iluminación y de láser **10** mientras que proporciona espacio para que el eje de control **53** que se hace girar por dicha perilla **56**. En una realización preferida, cuatro pasadores de ubicación **92** se fijan al panel frontal del recinto de la fuente de iluminación y de láser **10**. Los pasadores **92** proporcionan límites

para la ubicación de la tarjeta **76** y tienden a inhibir el giro de la tarjeta **76**, con la perilla de control.

En una realización preferida, en el anverso de la tarjeta se imprime una escala en forma circular **84** que tiene diferentes bandas de color **86** que representan el riesgo de fototoxicidad a un nivel de intensidad dado, por ejemplo, verde, amarillo y rojo. La perilla de control **56** tiene una línea de indicación que señala a la intensidad de salida actual y el riesgo de fototoxicidad concurrente asociado con la sonda que está siendo utilizada. Único en la técnica actual es la capacidad de la tarjeta **76** para indicar la intensidad de salida a la salida de la fibra óptica. La tarjeta **76** tiene por objeto desecharse después de un solo uso y se reemplaza con una nueva proporcionada con cada instrumento de fibra óptica. De esta manera la salida de la fuente de luz **10** se vuelve a calibrar cada vez que se utiliza. El tipo de unidad de calibración puede variar con diferentes estilos de instrumentos para proporcionar al cirujano con la información más pertinente posible.

Como se ha descrito anteriormente la tarjeta **76** proporciona un punto conocido de referencia en relación con los dispositivos de iluminación de la técnica anterior. Por ejemplo, si el cirujano mantiene la línea de indicación de la perilla **56** dentro de la banda de color verde, él o ella entenderá que la salida de intensidad de la luz está dentro de la intensidad segura de los iluminadores de la técnica anterior, tales como el "Millennium" de Bausch and Lomb®. Este fenómeno de control es especialmente útil cuando se utilizan fuentes de iluminación **10** más potentes tal como se describe en este documento. Es decir, el cirujano debe tener un punto de referencia de la técnica anterior cuando se utilizan sistemas de iluminación más potentes y modernos como los de la técnica actual. La técnica de la presente invención puede proporcionar además varias bandas que no proporcionan una referencia a la técnica anterior, sino que indican en cambio los niveles de fototoxicidad o niveles de intensidad de luz directamente al cirujano.

Única en la técnica actual es la capacidad del fabricante de la fibra óptica para proporcionar una tarjeta **76** de riesgo fototoxicidad que represente la atenuación y la absorción espectral dentro de la fibra óptica proporcionada con dicha tarjeta **76**. Por lo tanto, por ejemplo, si una fibra óptica es altamente atenuante, la tarjeta puede indicar que el cirujano debe girar la perilla de control de intensidad **56** a un nivel superior con el fin de obtener una equivalencia de uno o más de los iluminadores de la técnica anterior antes mencionados o para conseguir una salida de foto-iluminación deseada.

La técnica del dispositivo actual comprende también un maguito o conector **98** tiene una perforación interna **102**, preferentemente escalonada **104**, que es sustancialmente paralela con el eje longitudinal **100** del cuerpo de férula **98**. La perforación **102** antes mencionada permite la colocación y la unión o encapsulamiento de una fibra óptica dentro y a través de dicho cuerpo de férula **98**. Externamente, dicho cuerpo de férula **98** es también escalonado **112**, **148** en una forma única para poder funcionar de manera óptima, como se describe en este documento.

En una realización preferida, el cuerpo de férula **98** tiene un extremo exterior **114** y un extremo de acoplamiento **116** y comprende un cabezal exterior sustancialmente cilíndrica **118** de un primer diámetro **120** que tiene un primer extremo **122** y un segundo extremo **123**, dicho primer extremo **122** co-situado con dicho extremo externo **114**. Dicho cuerpo de férula **98** comprende además un reborde exterior **124** de mayor diámetro que dicho cabezal **118** y tiene un primer lado **126** y un segundo lado **128**, con dicho primer lado **126** montado con dicho segundo extremo **123** de dicho cabezal **118**. Una porción roscada **130** de diámetro preferentemente más pequeño que dicho cabezal **118** se une con y se extiende desde dicho segundo lado **128** del reborde **124**. En una realización preferida, dicha porción roscada **130** comprende una primera rosca UNC 8-32 con un primer extremo **132** y un segundo extremo **134**, dicho primer extremo **132** conectado con dicho segundo lado **128** de dicho reborde **124**. También en una realización preferida, dicha porción roscada **130** tiene una ranura **136** de 0,030 pulgadas en dicho primer extremo **132** con 0,090 pulgadas de dicha rosca **130** siguiendo a la misma y otra ranura **136** de 0,030 pulgadas siguiendo dicha rosca **130** en dicho segundo extremo **134**. Externamente, el cuerpo de férula **98** tiene también un cilindro de alineación **138** que tiene un primer extremo **140** y segundo extremo **142** siguiendo dicha porción roscada **130**, dicho primer extremo **140** unido con dicha porción roscada **130**. El segundo extremo **142** de dicho cilindro de alineación **138** se co-ubica con dicho extremo de acoplamiento **116** de dicho cuerpo de férula **98**. Además, dicho segundo extremo **142** de dicho cilindro de alineación **138** contiene un orificio **144** de diámetro sustancialmente equivalente o ligeramente mayor que la fibra óptica montada dentro de dicha perforación escalonada **102**. Dicho orificio **144** se interconecta con dicha perforación interna escalonada **102**. En una realización de la técnica actual, dicho orificio tiene un diámetro de aproximadamente 0,011 pulgadas y una longitud de 0,025 pulgadas. También en una realización preferida, dicho cilindro de alineación **138** tiene un chaflán **146** en la circunferencia de dicho segundo extremo **142**. Preferentemente, dicho chaflán **146** tiene un ángulo de aproximadamente 45 grados y una longitud de 0,015 pulgadas. Las realizaciones alternativas pueden utilizar chaflanes de diferentes ángulos o formas o renunciar al uso de un chaflán por completo.

El cilindro de alineación **138** de la técnica actual se conforma de forma única dentro de las realizaciones para indicar si la luz de láser o la luz de iluminación se deben aplicar a la fibra óptica. En una realización preferida de la férula de láser, el cilindro de alineación tiene un diámetro uniforme, aproximadamente 0,118 de diámetro, lo que indica a la fuente **36** que se desea luz de láser o energía. En una primera realización alternativa, o férula de iluminación, el cilindro de alineación contiene un rebaje **148** situado aproximadamente a 0,075 pulgadas de dicho segundo extremo **142** del cilindro **138** y que se extiende aproximadamente 0,268 pulgadas desde dicho segundo extremo **142**. Cuando se utiliza, la fuente de iluminación y de láser **10** detecta este rebaje y determina que se desea la luz de iluminación y no la luz de láser. Otras realizaciones alternativas pueden utilizar la realización del rebaje **148** mencionado para la

luz de láser y el diámetro del cilindro uniforme para la luz de iluminación.

Internamente dicha primera perforación escalonada **102** comprende una primera perforación más grande sustancialmente dentro de dicha porción de cabezal que tiene un diámetro de aproximadamente 0,098 pulgadas y se extiende sustancialmente la longitud de dicho cabezal. Una segunda perforación intermedia de aproximadamente 0,063 pulgadas de diámetro se extiende desde dicha primera perforación más grande a dicho orificio **144** dentro de dicha porción roscada **130** y dicho cilindro de alineación **138**. También en una realización preferida, la longitud del orificio **144** es de aproximadamente 0,025 pulgadas. Las realizaciones alternativas pueden utilizar primeras y segundas perforaciones y orificios que tienen una pluralidad de tamaños de diámetro y de longitud, siempre que las porciones de diámetro sean más pequeñas que las porciones externas de férula dentro de las que se coloca cada una.

Cuando se ensambla con una fibra óptica, la fibra óptica se extiende a través de dicha perforación **102** y orificio **144** y termina sustancialmente a ras con dicho extremo de acoplamiento **116** del cuerpo de férula **98** o segundo extremo **142** de dicho cilindro de alineación **138**. Preferentemente, dicha fibra óptica se retiene dentro de dicha perforación **102** a través de compuestos de encapsulamiento o adhesivos que rodean dicha fibra y que fijan con dicha perforación **102** de la férula **98**.

En una realización preferida, el diámetro externo del cabezal **118** es de aproximadamente 0,234 pulgadas con una longitud de aproximadamente 0,375 pulgadas. El diámetro exterior del reborde **124** es de aproximadamente 0,312 pulgadas con un espesor de aproximadamente 0,025 pulgadas. Además, dicho cilindro de alineación **138** es de aproximadamente 0,118 pulgadas de diámetro y de 0,380 pulgadas de longitud.

Cuando así lo disponga, las dimensiones, atributos geométricos y tamaños de rosca son para fines informativos y para posibilitar la realización preferida. Las realizaciones alternativas pueden utilizar una pluralidad de variaciones de las mencionadas anteriormente sin alejarse del alcance y espíritu de la presente invención. Esto es especialmente cierto en relación con dicho cabezal **118**, reborde **124**, y con la porción roscada **130**. Dicho reborde **124** se puede integrar como parte del cabeza **118** o eliminarse completamente. Además, la posición, la ubicación, y el tipo de la porción roscada **130** puede variar. Dicha porción roscada **130** no puede utilizar dichas ranuras **136**, utilizar ranuras de una longitud más corta o más larga, o tener dichos diámetros de cabezal **118** y del reborde **124** dimensionados sustancialmente igual que o menor que el diámetro exterior de dichas roscas **130**. El dispositivo de la técnica actual se puede fabricar a partir de una pluralidad de materiales, incluyendo pero sin limitarse a metales, plásticos, productos cerámicos, o materiales compuestos.

Única en el dispositivo actual es la inclusión integral de un medidor de potencia de láser **150** tiene un sensor **152**, una pantalla de potencia **154**, y la circuitería de control asociada **156**. El medidor de potencia **150** permite que un cirujano coloque la sonda de fibra óptica endoscópica en dicho sensor **152**, energice el láser a través de la fuente de iluminación y de láser **10** y mida la potencia de salida del láser como se observa en dicha pantalla **154**. La inclusión de lo anterior es especialmente útil debido a las variaciones en las fibras ópticas o para tener en cuenta la atenuación a través de la fuente de iluminación y de láser **10**. Al utilizar el medidor de potencia **150**, el cirujano tiene un conocimiento completo de la potencia del láser transmitida al sitio quirúrgico. Las realizaciones alternativas pueden utilizar dicho medidor de potencia **150** para la medición de la intensidad de iluminación de salida **37**, así como de la potencia de la luz de láser **14**.

Durante la operación, el cirujano conecta una fuente de luz de láser a través de fibra óptica al conector de láser de entrada **18** en el aparato **10**. Después, el cirujano conecta un conector de férula **98** con una fibra óptica integral conectada con una sonda endoscópica en la primera salida **39** o para la iluminación solo en dicha segunda salida **64**. Si dicho conector de férula **98** en dicha primera salida **39** no tiene el rebaje **148** antes descrito, el aparato **10** permitirá que el espejo de dirección **24** se posicione dentro de la trayectoria de luz de iluminación **11** y permitirá aún más la transmisión de la luz de láser. Si el cirujano desea medir la salida de potencia del láser, él o ella coloca el extremo de salida de la sonda endoscópica en dicho sensor **152** y tras la activación del láser completo, lee la salida de potencia del láser en la pantalla **154**. Si el aparato **10** es accionado, el cirujano procede a iluminar los tejidos de interés con un cono de luz de iluminación blanco con una sombra en la que se coloca el haz de láser y un haz de láser que apunta normalmente en color rojo dentro de dicha sombra. Después de la activación completa de la potencia del láser, un haz de láser de tratamiento normalmente verde reemplaza dicho haz de enfoque típicamente rojo para el tratamiento de los tejidos de interés. Todos los de la iluminación y tratamiento antes mencionados se puede lograr con una sola incisión y a través de una sola fibra óptica de menor diámetro que las fuentes de la técnica anterior.

Los expertos en la materia apreciarán se han descrito y mostrado una sonda endoscópica de láser de iluminación coaxial y un aparato de control de abertura numérica activo **10** (fuente de iluminación y de láser) y su método de uso. El aparato y método de uso permite la transmisión simultánea de la luz de iluminación y de tratamiento con láser a través de una sola fibra óptica de un tamaño que se utiliza normalmente solo para la luz de tratamiento con láser. El aparato y método proporcionan un mayor control de la salida de luz angular de la sonda endoscópica fijada con dicha fibra óptica. El aparato proporciona también la iluminación distinta y separada sin la utilización del tratamiento con láser mientras que proporciona un total control de la intensidad de dicha. Los expertos en la materia

apreciarán que una tarjeta de control o de riesgo de fototoxicidad **76** de la intensidad de luz médica se ha mostrado y descrito también para su uso con la técnica actual. Dicha tarjeta de riesgo fototoxicidad **76** es especialmente útil para la determinación rápida y fácil de la producción de la intensidad de iluminación de un tipo específico de fibra óptica o fuente de potencia más elevada, tal como la técnica actual. Los expertos en la materia apreciarán que también se ha
5 mostrado y descrito una iluminación fotón y el conector de férula de láser **98**. Dicha férula **98** es especialmente útil para la conexión rápida y positiva de una fibra óptica a una fuente de láser o de iluminación **10** como se describe en este documento y permite además que dicha fuente **10** distinga el tipo de fibra óptica o el uso, que es para la aplicación de iluminación o láser médico. El dispositivo de la técnica actual es útil durante la cirugía y,
10 especialmente, para la cirugía oftálmica. Además, los expertos en la materia apreciarán la inclusión integral de un medidor de potencia de salida de la fibra óptica del láser.

Habiendo descrito la invención en detalle, los expertos en la materia apreciarán que se pueden hacer modificaciones de la invención. Por lo tanto, no se pretende que el alcance de la invención se limite a las realizaciones específicas ilustradas y descritas. Más bien, se pretende que el alcance de esta invención se determine por las reivindicaciones
15 adjuntas y sus equivalentes.

REIVINDICACIONES

1. Una fuente de iluminación que comprende:

- 5 una única fuente de iluminación que tiene una salida de luz de iluminación (11) transmitida a través de una o más lentes (42) y enfocada sobre una fibra óptica (60); y
un mecanismo de atenuación que comprende un montaje (44) sobre una o más de dichas lentes (42) que es capaz de dirigir una o más de dichas lentes (42), por lo que un pico de iluminación de dicha luz de iluminación (11) no está centrado sobre dicha fibra óptica (60) durante la atenuación.

10

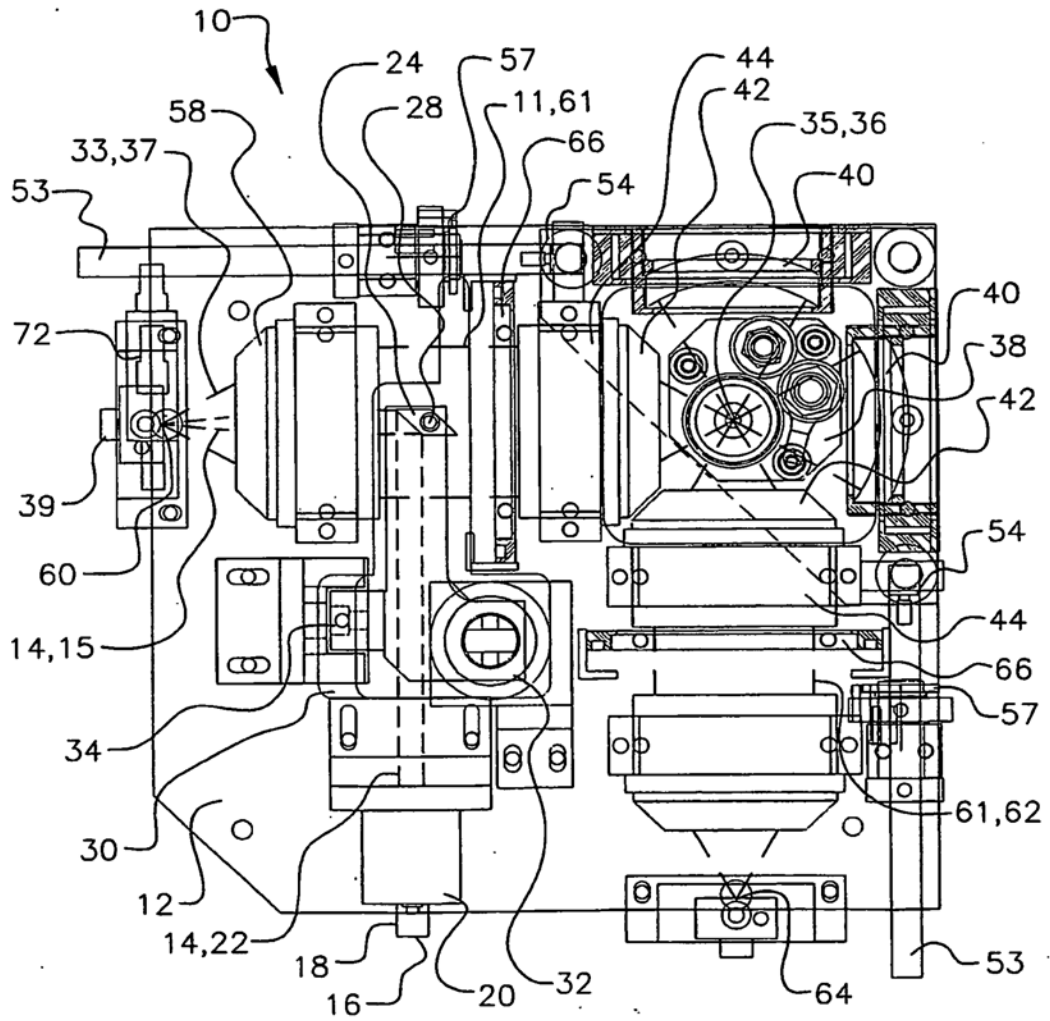


FIG. 1

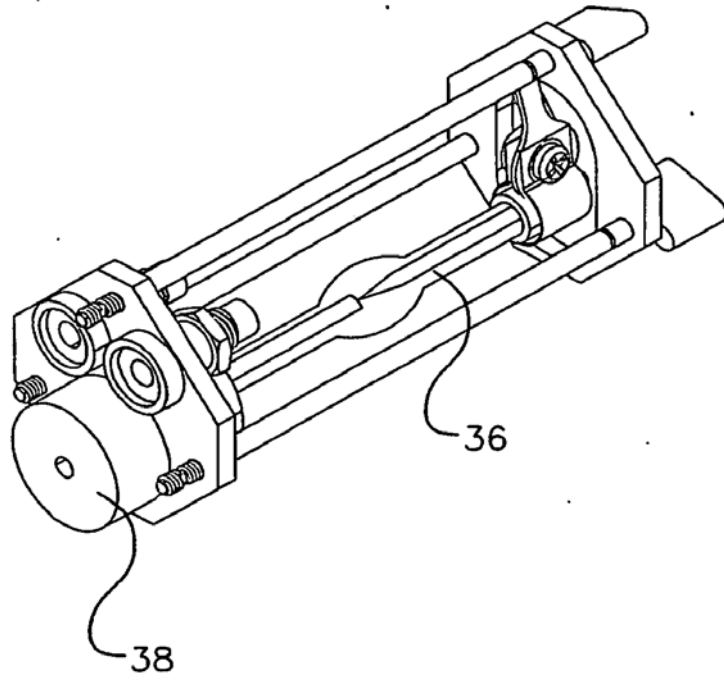


FIG. 2

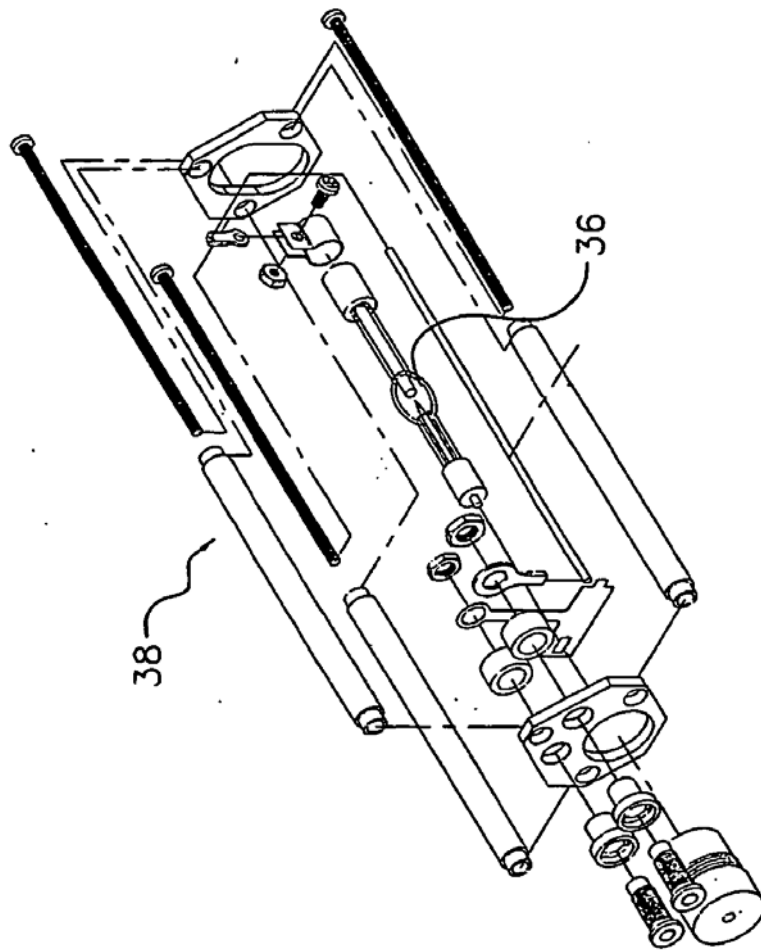
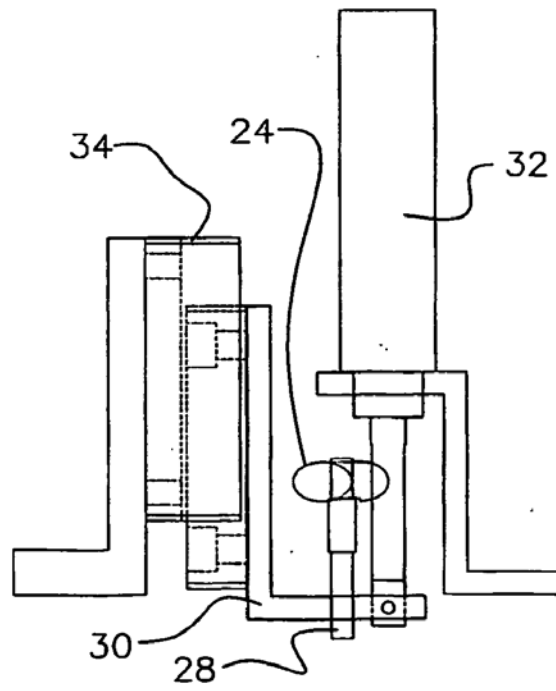
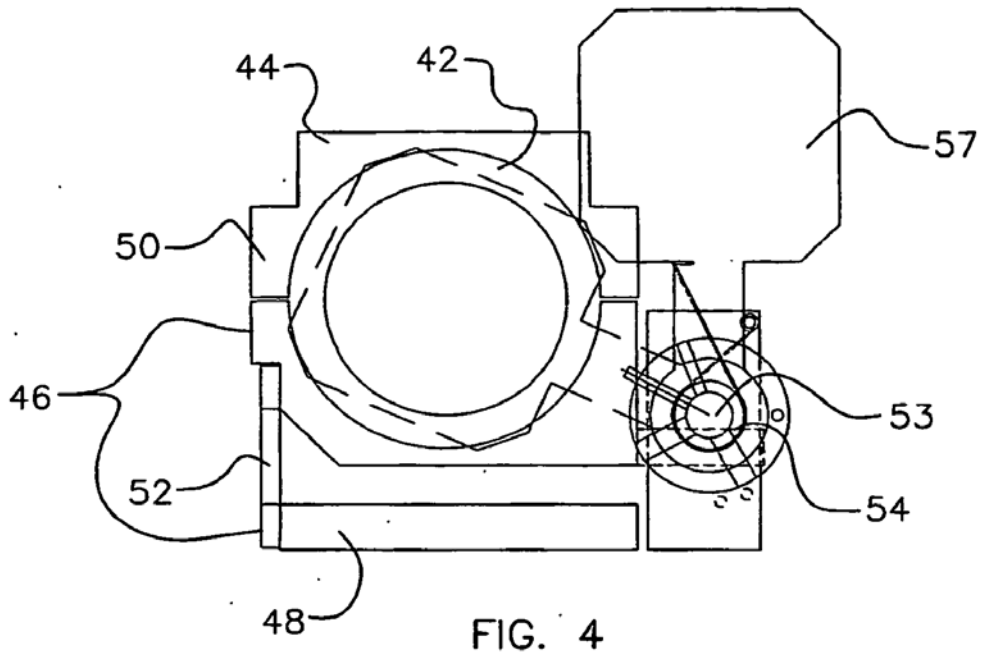


FIG. 3



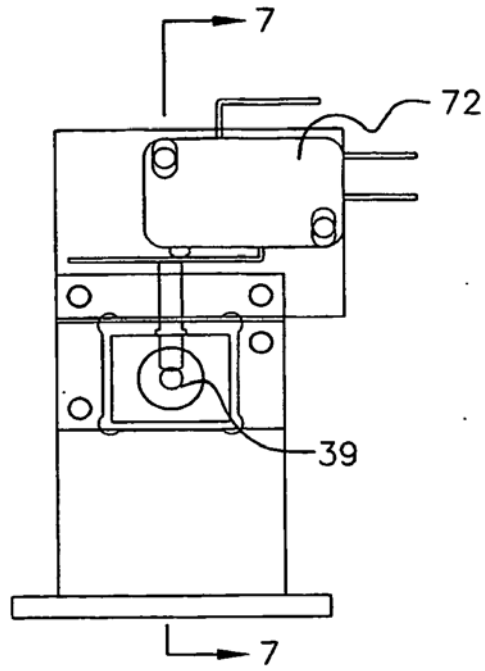


FIG. 6

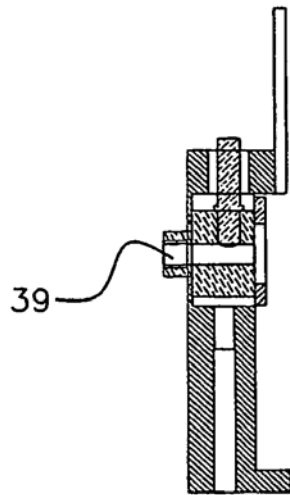


FIG. 7

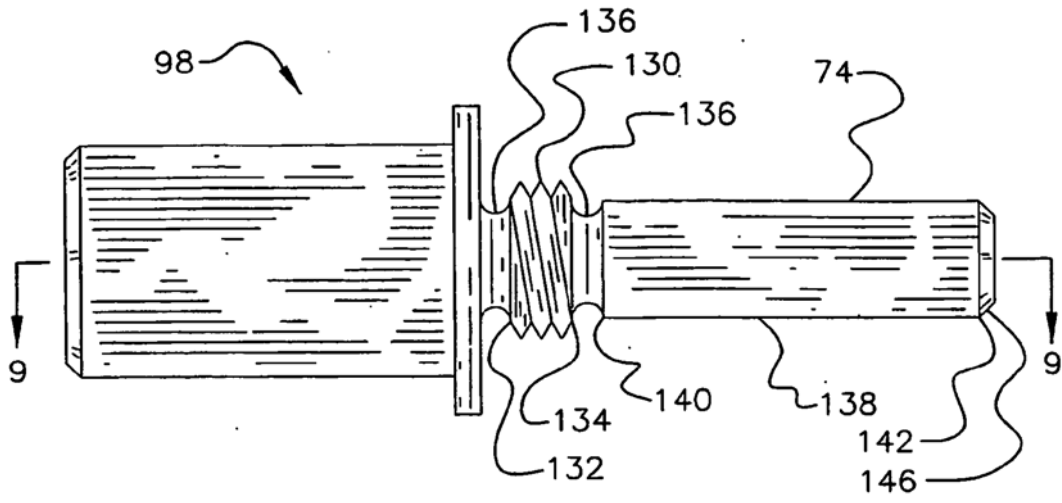


FIG. 8

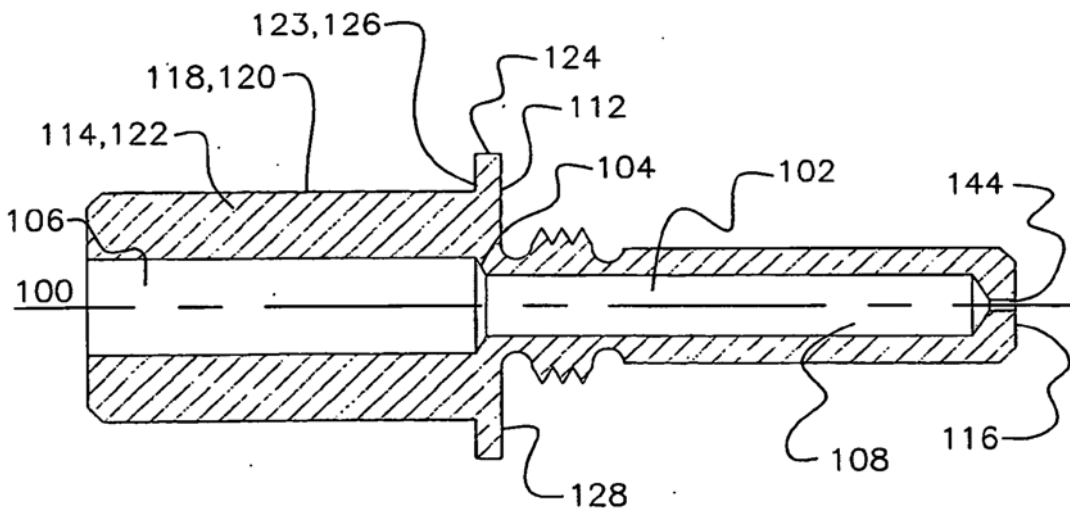


FIG. 9

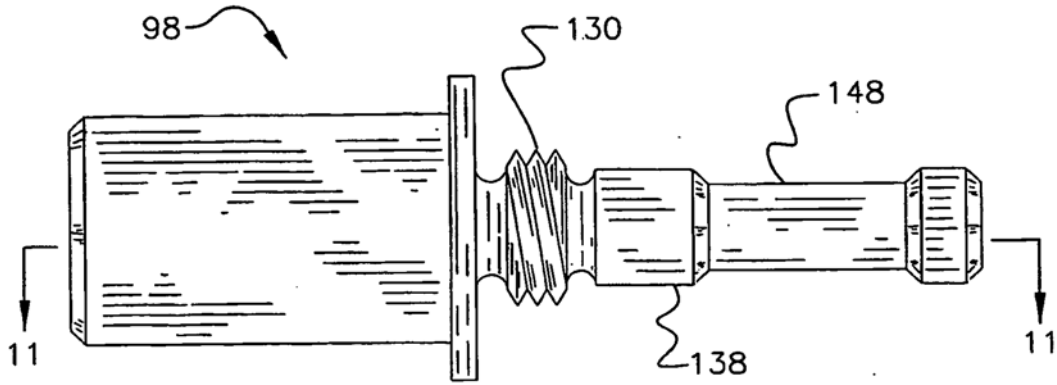


Fig. 10

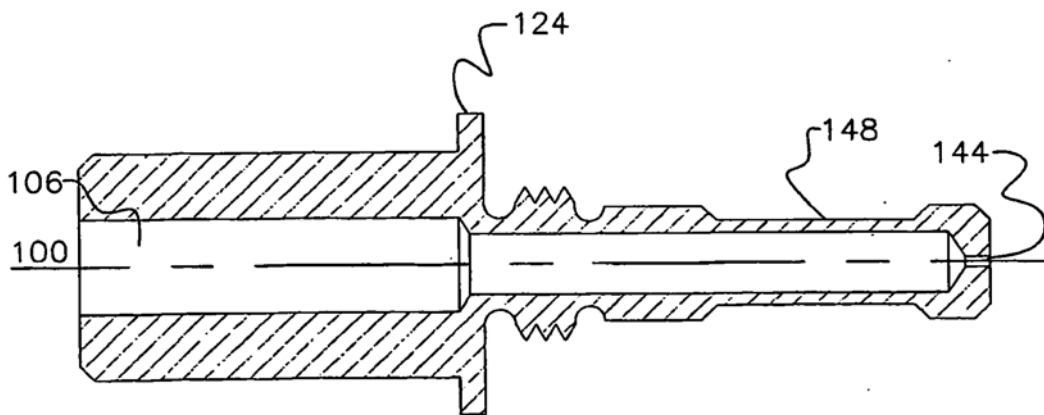


Fig. 11

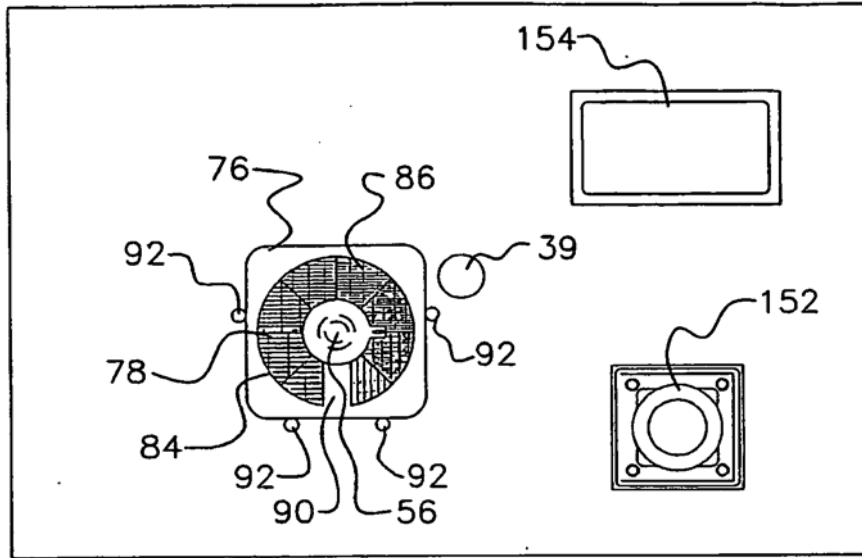


FIG. 12

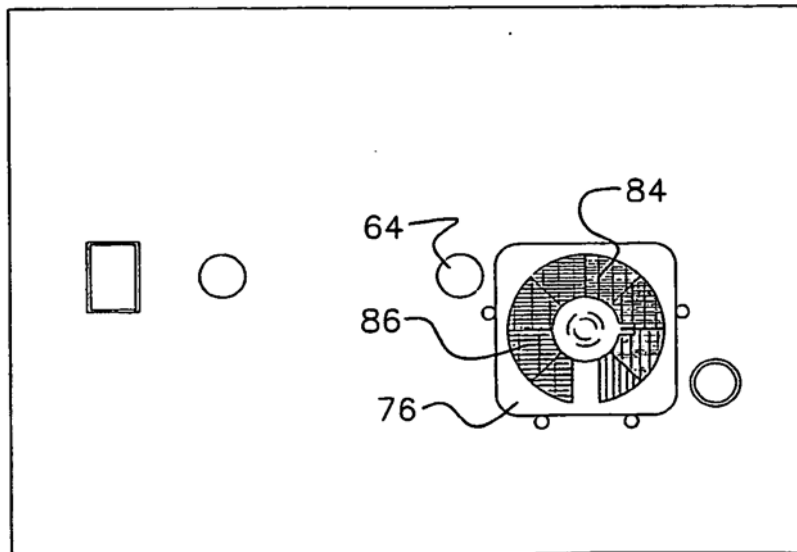


FIG. 13

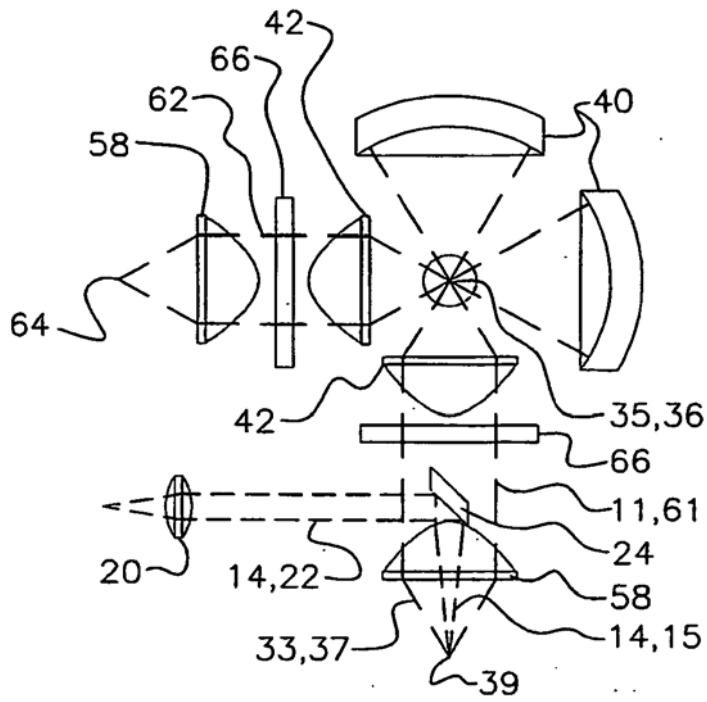


FIG. 15

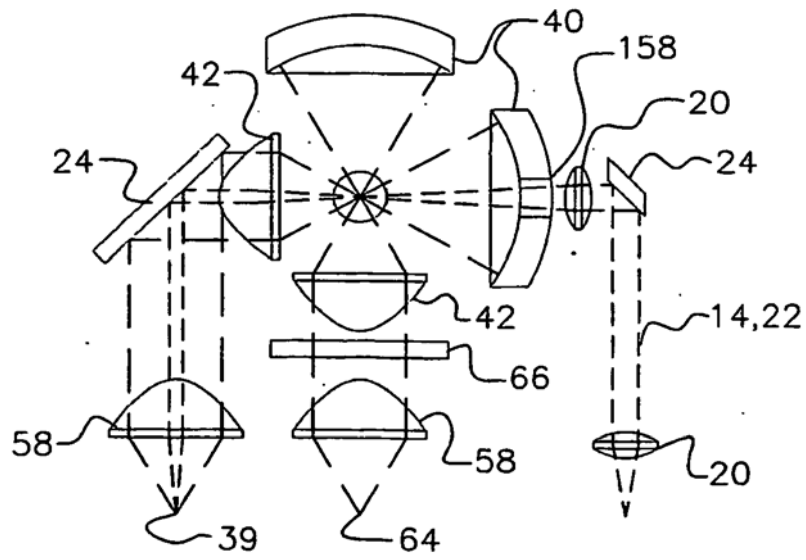


FIG. 16

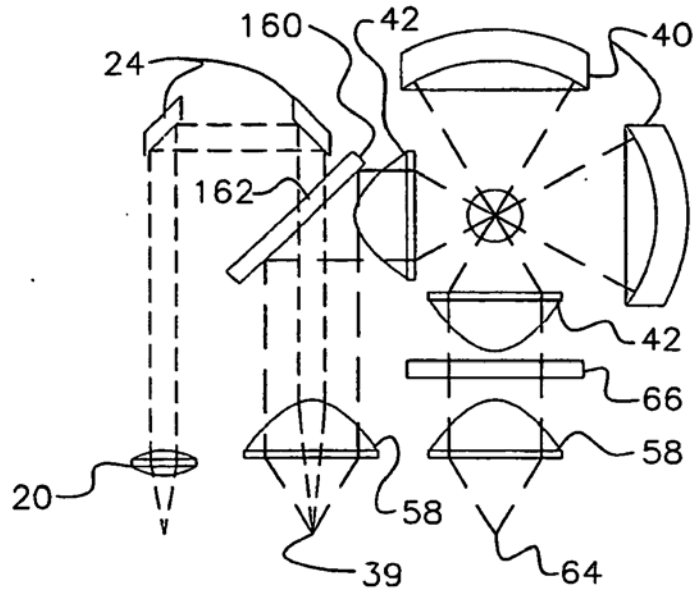


FIG. 17

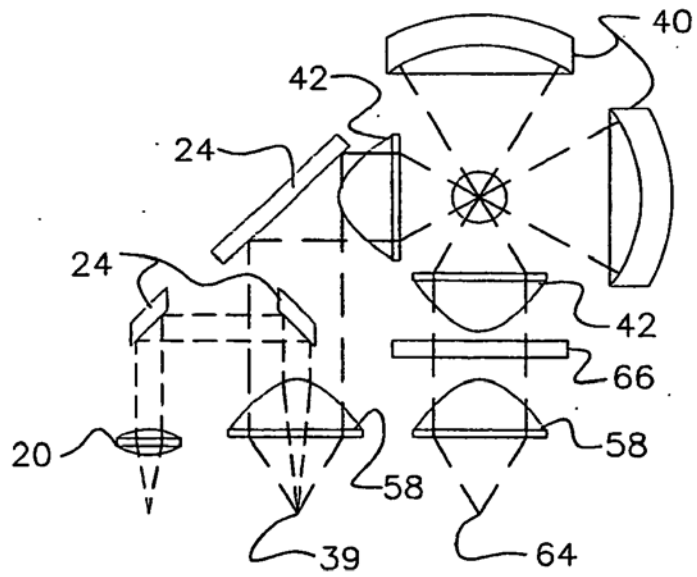


FIG. 18

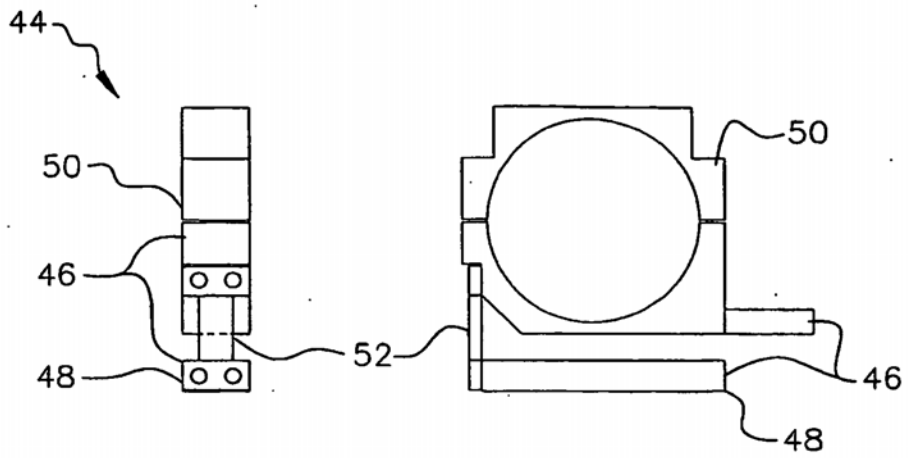


FIG. 19

FIG. 20

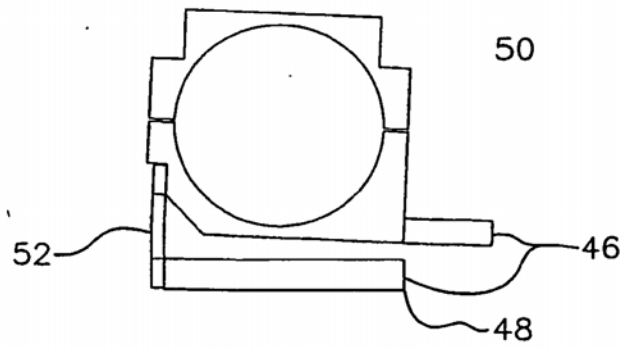


FIG. 21

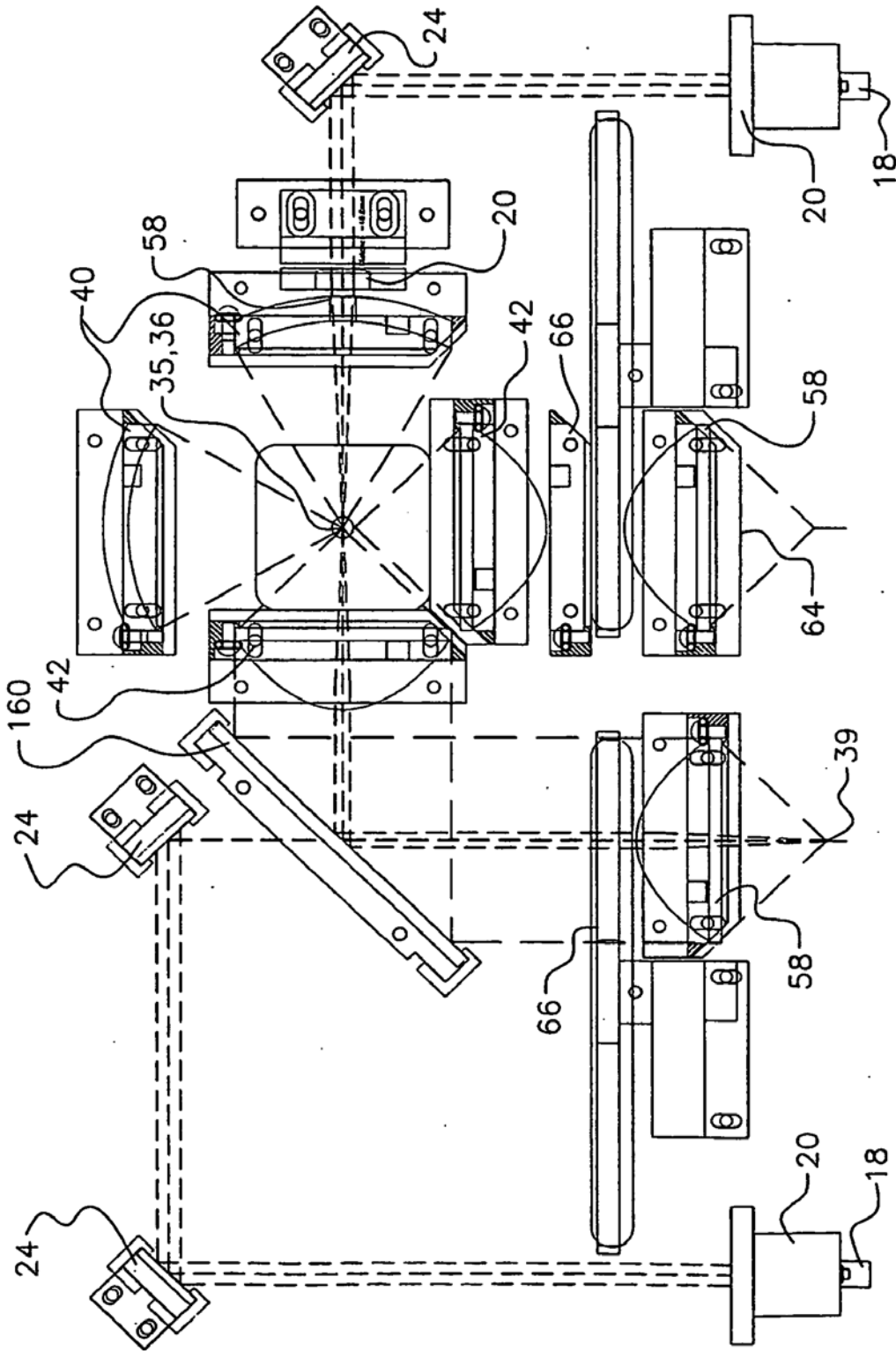


FIG. 22

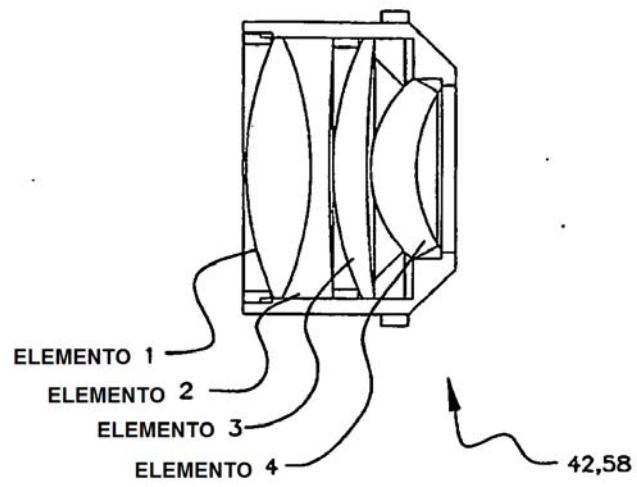


FIG. 23

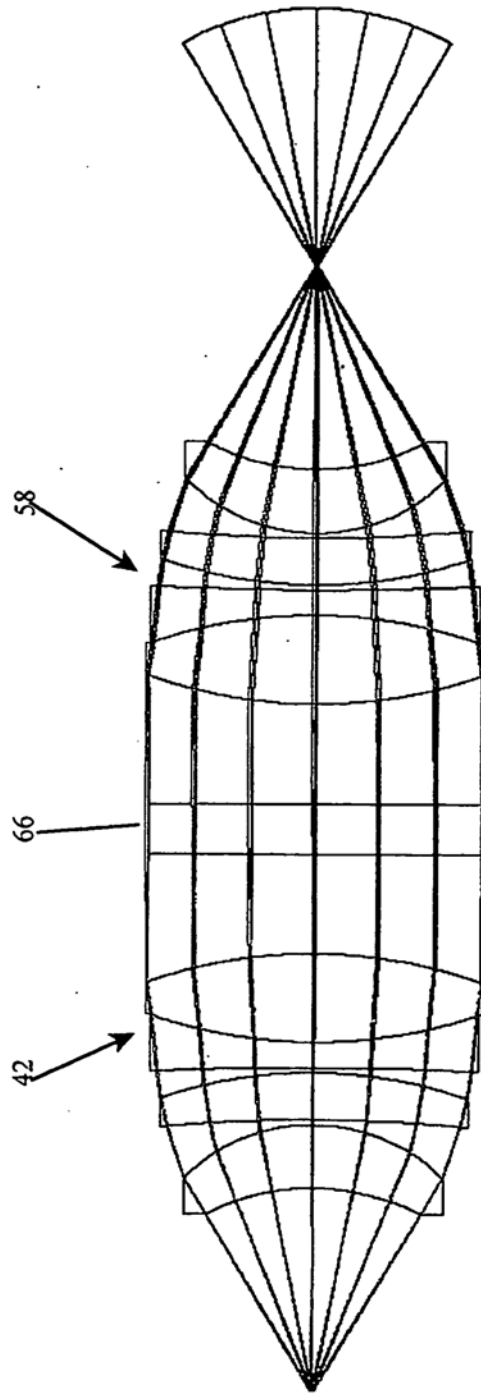


FIG. 24

DESCRIPCIÓN	PULGADAS (MILÍMETROS)	
	RADIO 1	RADIO 2
RADIO DE CURVATURA	1,7824	1,7824
TOL. MARGINAL	,5	,5
TOL. IRREGULARIDAD	1/8	1/8
FINAL	40/20	40/20
APERTURA TRANSPARENTE	1,352	1,340
ANCHURA FACIAL DEL CHAFLÁN		
C.T.	,350	
TOL. C.T.	±,001	
TIR. CUÑA	±,0005	
DIÁMETRO	1,450	
TOL. DIÁMETRO	+ ,000 - ,002	
MATERIAL		
TIPO	S-BSM-81	
GRADO		
RECOCIDO		
FUSIÓN		
REVESTIMIENTO		
	R1	R2
AR VIS.	N/A	

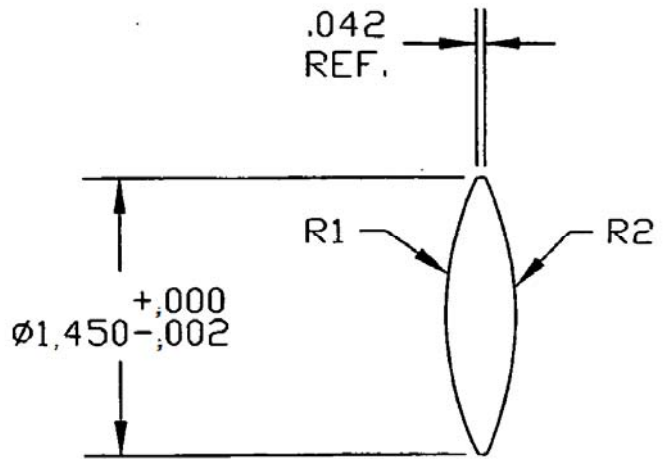


FIG. 25

DESCRIPCIÓN	PULGADAS (MILÍMETROS)	
	RADIO 1	RADIO 2
RADIO DE CURVATURA	-1,7824	-12,554
TOL. MARGINAL	,5	,5
TOL. IRREGULARIDAD	1/8	1/8
FINAL	40/20	40/20
APERTURA TRANSPARENTE	1,340	1,340
ANCHURA FACIAL DEL CHAFLÁN		
MATERIAL		
C.T.	,100	
TOL. C.T.	±,001	
TIR. CUÑA	±,0005	
DIÁMETRO	1,450	
TOL. DIÁMETRO	+ ,000 - ,002	
TIPO	SF-11	
GRADO		
RECOCIDO		
FUSIÓN		
REVESTIMIENTO		
R1		R2
N/A		AR VIS.

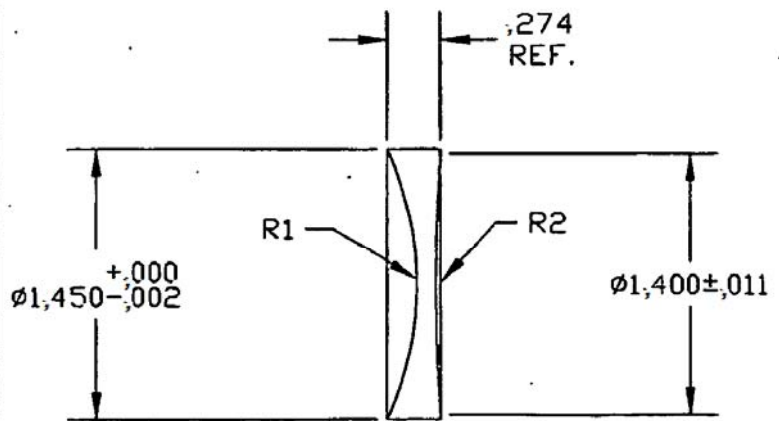


FIG. 26

DESCRIPCIÓN	PULGADAS (MILÍMETROS)	
	RADIO 1	RADIO 2
RADIO DE CURVATURA	1,6807	-5,8471
TOL. MARGINAL	,5	,5
TOL. IRREGULARIDAD	1/8	1/8
FINAL	40/20	40/20
APERTURA TRANSPARENTE	1,310	1,288
ANCHURA FACIAL DEL CHAFLÁN		
C.T.	,185	
TOL. C.T.	±,001	
TIR. CUÑA	±,0005	
DIÁMETRO	1,450	
TOL. DIÁMETRO	+ ,000 - ,002	
MATERIAL		
TIPO	S-BSM-81	
GRADO		
RECOCIDO		
FUSIÓN		
REVESTIMIENTO		
	R1	R2
AR VIS.	AR VIS.	

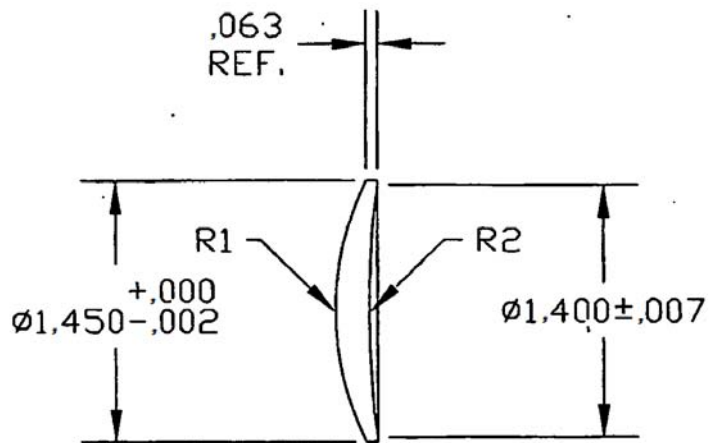


FIG. 27

DESCRIPCIÓN	PULGADAS (MILÍMETROS)	
	RADIO 1	RADIO 2
RADIO DE CURVATURA	,6601	-,8302
TOL. MARGINAL	,5	,5
TOL. IRREGULARIDAD	1/8	1/8
FINAL	40/20	40/20
APERTURA TRANSPARENTE	,900	,800
ANCHURA FACIAL DEL CHAFLÁN		

c.T.	,250
TOL. C.T.	±,001
TIR. CUÑA	±,0005
DIÁMETRO	1,000
TOL. DIÁMETRO	+ ,000 -,002
MATERIAL	
TIPO	S-BSM-81
GRADO	
RECOCIDO	
FUSIÓN	
REVESTIMIENTO	
R1	R2
AR VIS.	AR VIS.

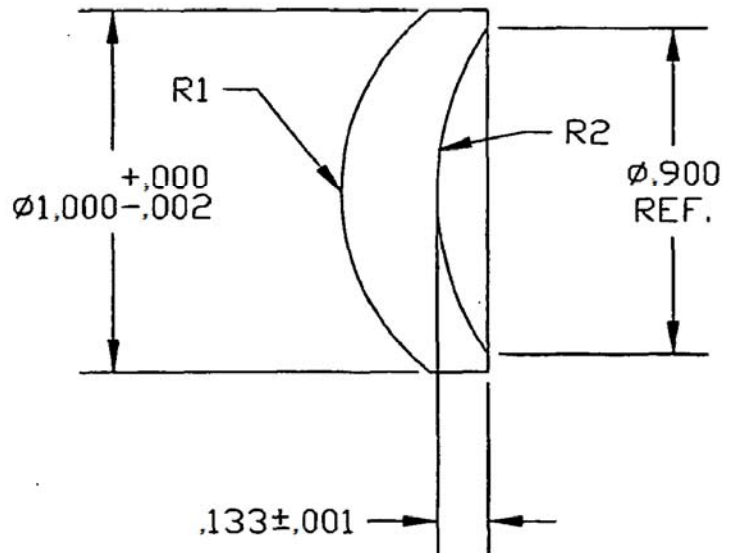


FIG. 28

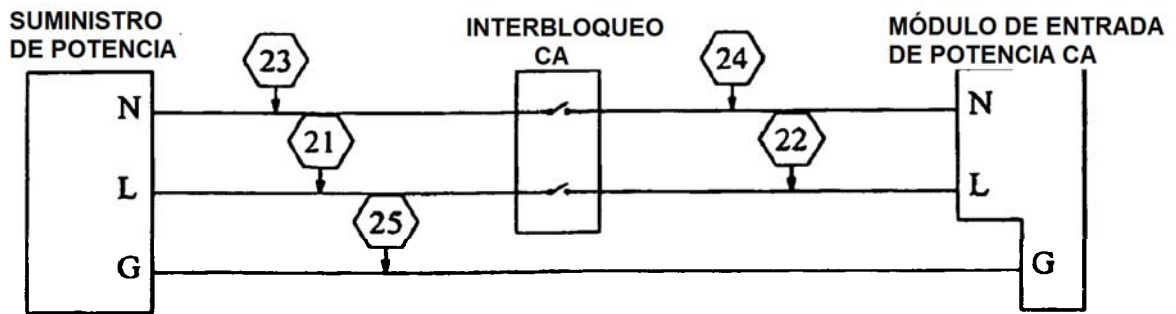
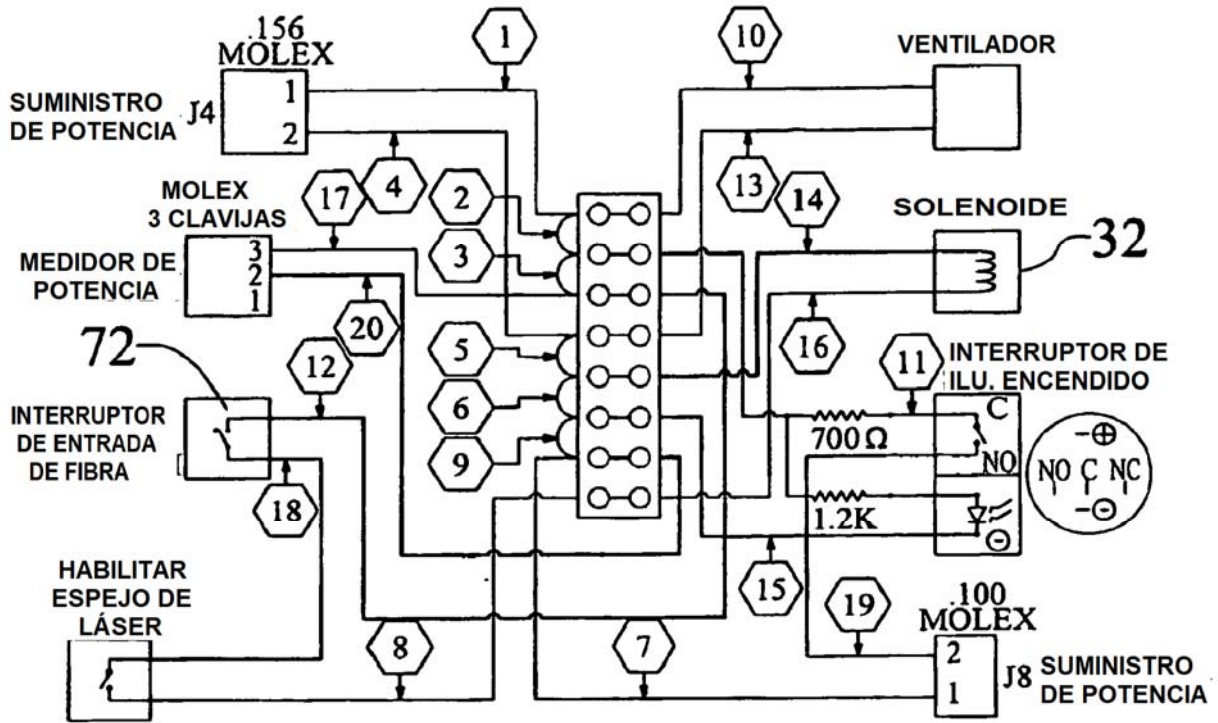


FIG. 29

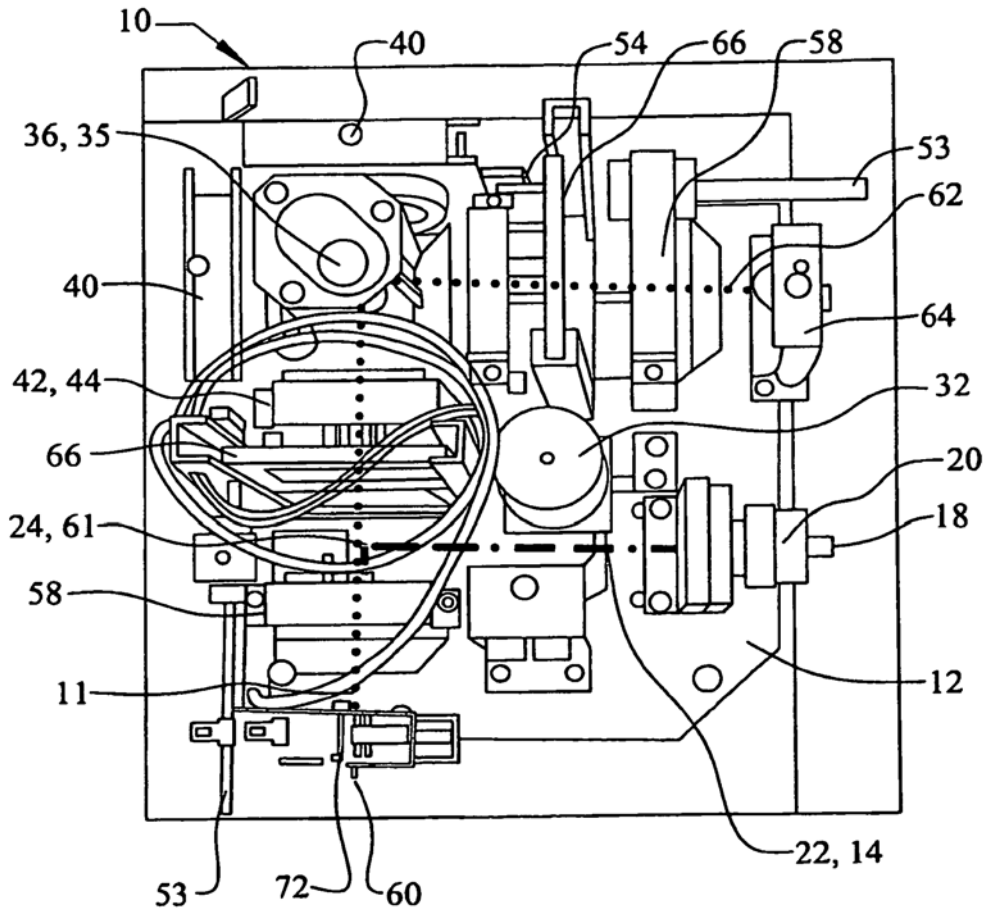


FIG. 30