

19



OFICINA ESPAÑOLA DE  
PATENTES Y MARCAS

ESPAÑA



11 Número de publicación: **2 417 855**

51 Int. Cl.:

**B65H 1/12** (2006.01)  
**B65H 1/14** (2006.01)  
**B65H 1/04** (2006.01)  
**B65H 3/06** (2006.01)  
**B65H 3/52** (2006.01)  
**G07D 11/00** (2006.01)  
**B65H 7/02** (2006.01)  
**B65H 7/04** (2006.01)  
**B65H 7/00** (2006.01)  
**B65H 5/06** (2006.01)

12

TRADUCCIÓN DE PATENTE EUROPEA

T3

96 Fecha de presentación y número de la solicitud europea: **19.12.2005 E 10158836 (6)**

97 Fecha y número de publicación de la concesión europea: **24.04.2013 EP 2223873**

54 Título: **Unidad dispensadora para documentos de valor**

45 Fecha de publicación y mención en BOPI de la traducción de la patente:  
**09.08.2013**

73 Titular/es:

**MEI, INC. (100.0%)  
3222 Phoenixville Pike Suite 200  
Malvern, PA 19355 , US**

72 Inventor/es:

**GERLIER, ANDRE;  
POLIDORO, ROBERTO;  
GARCIA, GUILLERMO y  
VOSER, CHRISTIAN**

74 Agente/Representante:

**CARVAJAL Y URQUIJO, Isabel**

ES 2 417 855 T3

Aviso: En el plazo de nueve meses a contar desde la fecha de publicación en el Boletín europeo de patentes, de la mención de concesión de la patente europea, cualquier persona podrá oponerse ante la Oficina Europea de Patentes a la patente concedida. La oposición deberá formularse por escrito y estar motivada; sólo se considerará como formulada una vez que se haya realizado el pago de la tasa de oposición (art. 99.1 del Convenio sobre concesión de Patentes Europeas).

**DESCRIPCIÓN**

Unidad dispensadora para documentos de valor.

Campo de la invención

5 La invención se refiere a compartimientos para documentos de valor y, en particular, a compartimientos adaptados para dispensar dichos documentos. Tal como se utiliza aquí, “documentos de valor” se refiere a cualquier documento de valor tal como cheques, billetes de banco, cupones, etc.

Antecedentes de la invención

10 Una máquina que suministra cambio o una máquina expendedora, y las máquinas del tipo que aceptan documentos de valor de un usuario y suministran cambio en forma de documentos de valor. Tales máquinas se denominan en esta descripción “manipuladoras de billetes de banco” o “manipuladoras de documentos de valor”. Las máquinas manipuladoras de documentos de valor incorporan varios tipos diferentes de compartimientos de documentos de valor y de medios para juzgar la autenticidad de los documentos de valor recibidos por porción de los usuarios y devuelven documentos de valor a los usuarios en forma de cambio. Las máquinas manipuladoras de documentos de valor incluyen medios adecuados para transportar documentos de valor de una posición a otra.

15 De forma importante, las máquinas manipuladoras de documentos de valor se encuentran geográficamente físicamente distantes del administrador de la máquina. Se apreciará que mientras la máquina de manipulación de documentos de valor funciona, las proporciones de documentos de valor en la máquina manipuladora variarán. Por lo tanto, el administrador tiene que ingresar documentos de valor a la máquina y retirar documentos de valor de la misma.

20 Esta invención se refiere principalmente a compartimientos para documentos de valor adecuados para transportar documentos de valor hasta dicha máquina de manipulación de documentos de valor. El puede recargar el dispositivo con un cierto número de documentos de valor, y el compartimiento y el equipo manipulador están diseñados de manera que se puede introducir el compartimiento en el equipo manipulador. Por lo tanto, es necesario que el compartimiento pueda dispensar documentos de valor al equipo manipulador de documentos de valor. Dichos compartimientos de documentos de valor se denominan “dispositivos de pago”.

25 Existen varios métodos conocidos por medio de los cuales un dispositivo de pago puede dispensar documentos de valor a una máquina manipuladora de documentos de valor. En uno de tales métodos, los documentos de valor se almacenan en el dispositivo de pago en una pila soportada por una placa de presión. La placa de presión está desviada de manera que el documento de valor que está en la porción más alta de la pila se pone en contacto con un rodillo recolector. El rodillo recolector gira para transportar el documento de valor que esta en la porción más alta de la pila hacia el exterior del compartimiento.

30 Esto tiene el inconveniente de que los documentos de valor se adhieren entre sí debido a la fricción y/o los pliegues y el movimiento del rodillo puede transportar más de un solo documento de valor hacia el exterior del dispositivo de pago. Dicho fajo de documentos de valor puede hacer que se atasque la máquina manipuladora de documentos de valor o en el dispositivo de pago. En el resto de esta discusión, en el contexto de uno o varios documentos de valor transportados desde una pila, los documentos de valor transportados se denominaran “fajo” aunque se apreciará que, en ciertos casos, el fajo puede comprender un único documento de valor.

35 Para minimizar este problema, se conoce la forma de disponer de un conjunto adicional de rodillos que comprende un primer y un segundo rodillos de transporte que establecen contacto con el fajo. En uno de dichos ejemplos, el primer rodillo de transporte establece contacto con el documento de valor que está más arriba del fajo y el segundo rodillo de transporte establece contacto con el documento de valor que está debajo. Una vez que ambos rodillos establecen contacto con el fajo, la dirección de rotación del segundo rodillo de transporte se invertirá durante un tiempo predeterminado. Mediante esta acción todos los documentos de valor, excepto el que está más arriba, tenderán a ser devueltos al compartimiento. Usualmente, el primer rodillo de transporte tendrá un coeficiente de fricción mayor que el segundo rodillo de transporte, de manera que cuando el segundo rodillo de transporte establece contacto con el documento de valor que está encima, la acción de este rodillo no desplazará el documento de valor que está encima.

40 Esto tiene el inconveniente de que, cuando el fajo comprende al menos dos documentos de valor y el desplazamiento entre los documentos de valor es demasiado grande, la acción del segundo rodillo que gira en sentido contrario durante un tiempo predeterminado será insuficiente para impulsar el documento de valor que se encuentra debajo de vuelta hacia el interior del compartimiento, dando como resultado que el fajo sea transportado adicionalmente en la máquina manipuladora de documentos de valor, con el riesgo asociado de atascos.

45 Existe un problema adicional, incluso cuando todos los documentos de valor menos el que está encima se retiran del fajo. Debido a la fricción entre los documentos de valor que se devuelven y los que están en la pila, los documentos de valor pueden llegar a arrugarse en la pila, lo que puede producir un atasco en el dispositivo de pago.

55

Los atascos que implican documentos de valor requieren generalmente la intervención de una persona con un coste asociado. Además, la máquina puede quedar fuera de operación hasta que se arregle el atasco, aumentando más el coste del mismo.

5 Por lo tanto, es deseable impedir los atascos producidos por los documentos de valor que se devuelven del fajo hacia la pila.

10 El documento GB 2 039 264 A divulga un casete de seguridad con un obturador que en una primera posición, obstruye una abertura y un mecanismo que mueve el obturador desde la primera posición a la segunda posición cuando es accionado por las salientes de acoplamiento de un mecanismo externo de desplazamiento. Cuando se remueve el mecanismo externo de desplazamiento, el mecanismo vuelve automáticamente el obturador a la primera posición, en la que es bloqueado por un mecanismo de cierre, a menos que sea liberado usando una tecla. El casete contiene una pila de documentos, tales como billetes de banco, que se cargan manualmente a través de una tapa articulada y son retenidos por medio de una placa de presión, una pieza en forma de puente que gira sobre su eje que evita que se abra la tapa cuando el obturador está cerrado.

15 El documento GB 2 360 510 A divulga una cajita para el almacenamiento de los billetes formando una pila, utilizada en máquinas dispensadoras de dinero que tiene una abertura para el retiro del papel moneda de la cajita. La cajita tiene un obturador para abrir y cerrar la abertura, un medio para mover el obturador para abrir o cerrar la abertura, un medio para el bloqueo de la obturador cuando la abertura es cerrada por el obturador, y un medio para cancelar / desbloquear el medio de bloqueo. Preferiblemente el obturador es un obturador de listones flexibles.

#### Resumen de la invención

20 Según un primer aspecto de la invención, se proporcionan un compartimiento de documentos de valor, y un método asociado para dispensar documentos de valor en donde se dispensan documentos por remoción de un fajo de uno o más documentos de una pila y todos los documentos de valor del fajo menos uno son retornados a la pila mientras aumenta la distancia entre la pila y el medio de dispensación.

25 En el caso en que el fajo esté soportado por un medio distinto de la pila, el movimiento relativo de la pila hará disminuir el área de contacto entre los documentos de valor que retornan y el documento de valor que está encima de la pila, reduciendo de esta manera la probabilidad de que se arruguen los documentos de valor que retornan, lo que puede producir un atasco.

30 El fajo se puede remover en una dirección sustancialmente paralela a un plano definido mediante el documento de valor que está encima de la pila. Preferiblemente, se pone en contacto la pila con el medio dispensador que incluyen un rodillo recolector y se dispensa el fajo desde la pila mediante el rodillo recolector. Cuando los documentos de valor se devuelven a la pila, se aumenta la distancia entre la pila y el medio dispensador moviendo la pila alejándola del rodillo recolector.

35 El medio dispensador puede incluir además un primer y un segundo rodillos de transporte que actúan para transportar el fajo alejándolo de la pila. Los documentos de valor pueden ser devueltos del fajo a la pila por medio de la acción del primer y el segundo rodillos de transporte. El primer rodillo de transporte puede establecer contacto con un documento de valor que está encima del fajo, mientras que el segundo rodillo de transporte establece contacto con el documento de valor que está situado más abajo del fajo. Durante el retorno de los documentos de valor a la pila, el segundo rodillo de transporte gira preferiblemente en sentido opuesto al del primer rodillo de transporte.

40 La pila de documentos de valor puede estar soportada por una placa de presión y se puede desplazar la pila moviendo la placa de presión. Preferiblemente, se desvía el movimiento de la placa de presión, de manera que se favorece que la pila establezca contacto con el rodillo recolector y el movimiento de la placa de presión durante una operación de dispensación contrarresta la desviación.

45 Un aspecto adicional se refiere a un compartimiento para almacenar documentos de valor en una pila, en el que la pila se mueve durante una operación de dispensación que incluye medios para asegurar la pila. Esto es particularmente útil cuando se transporta el compartimiento, ya que el movimiento durante el transporte puede hacer que se desalineen los documentos de valor almacenados en la pila.

Si la pila está soportada por una placa de presión que se mueve durante una operación de dispensación, los medios de aseguramiento pueden anclar la placa de presión para impedir que se mueva.

50 Alternativa, o adicionalmente, se puede aplicar presión a la pila para asegurarla. En el caso en que la pila esté en sándwich entre una placa de presión y una placa situada encima, se puede aplicar presión a la pila desplazando la placa situada encima en dirección hacia la placa de presión. Esto se puede lograr mediante una palanca pivotante que hace contacto con la placa situada encima.

Cuando el compartimiento esté adaptado para ser llenado en un sitio y transportado a una máquina manipuladora de documentos de valor en donde se instala el compartimiento, el medio de aseguramiento es preferiblemente

operacional durante el transporte del compartimiento. Por lo tanto, el medio de aseguramiento pueden ser desacoplado cuando se accede al compartimiento levantando una tapa y/o cuando se instala el compartimiento en una máquina manipuladora de documentos de valor. De modo similar, el medio de aseguramiento pueden ser enganchado cuando se cierra la tapa y/o cuando se remueve el compartimiento de la máquina manipuladora de documentos de valor.

Un aspecto adicional se refiere a un compartimiento para almacenar documentos de valor en una pila, en donde la pila se mueve durante una operación de dispensación que incluye un medio para indicar a un usuario cuando el compartimiento contiene más de un número predeterminado de documentos de valor. Cuando la pila se mueve durante una operación de dispensación, es posible llenar en exceso la pila, dejando un espacio insuficiente para el movimiento durante una operación de dispensación. Un medio de indicación produce una señal para indicar al usuario que la pila está demasiado llena, evitando de esta manera el atasco de los documentos de valor que de otro modo se produciría.

Preferiblemente, el compartimiento incluye medios para impedir el aseguramiento del compartimiento cuando la pila contiene más del número predeterminado de documentos de valor. Esto impedirá que un usuario llene en exceso la pila y utilice el compartimiento en una configuración que pueda conducir a atascos de los documentos de valor y daños al compartimiento.

Cuando la carcasa incluya una tapa, el compartimiento puede incluir un tope que puede ser accionado entre una primera posición, cuando la pila contiene menos del número predeterminado de documentos de valor, y una segunda posición, cuando la pila contiene más del número predeterminado de documentos de valor. La tapa puede incluir un saliente que se acopla con el tope cuando está en la segunda posición, impidiendo de esta manera el cierre de la tapa y asegurando el compartimiento. El tope puede estar asociado con el medio de indicación.

Preferiblemente, el compartimiento incluye una placa, que recubre la pila, que se acopla con el indicador cuando la pila contiene menos del número predeterminado de documentos de valor. El acoplamiento con el indicador lo desplaza desde una segunda posición hasta una primera posición. Si el tope está asociado con el indicador, el movimiento del indicador puede desplazar el tope desde su segunda posición hasta su primera posición, permitiendo de esta manera el cierre de la tapa.

Preferiblemente, el indicador se desvía hacia su segunda posición de manera que, cuando se remueve la placa, el indicador se moverá hasta su segunda posición.

De acuerdo con un aspecto adicional, se proporciona un compartimiento de documentos de valor y un método asociado para dispensar documentos de valor, en donde un fajo de uno o más documentos de valor son transportados desde una pila y todos los documentos de valor del fajo menos uno son devueltos a la pila y se dispensa el documento de valor restante, en donde un sensor determina el número de documentos en el fajo.

Los documentos de valor se pueden remover del fajo mediante la acción de un primer y de un segundo rodillos de transporte. El primer rodillo de transporte puede hacer contacto con el documento de valor que está en la porción superior del fajo, mientras que el segundo rodillo de transporte hace contacto con el documento de valor que está más abajo del fajo. Durante la remoción de documentos de valor del fajo, el segundo rodillo de transporte puede ser estacionario o puede girar a una velocidad diferente con respecto a la del primer rodillo. Preferiblemente, el segundo rodillo gira en sentido opuesto al del primer rodillo y los documentos de valor removidos son devueltos a la pila.

Mediante la detección del número de documentos de valor en el fajo, se puede alterar la acción del primer y/o del segundo rodillo cuando un único documento de valor permanece en el fajo. Preferiblemente, se altera la acción del primer y del segundo rodillos de transporte para remover el documento restante de valor de la pila. Esto evita que se transporte más de un solo documento, evitando de esta manera atascos. Además, la acción del segundo rodillo sobre el documento de valor que está encima se puede minimizar reduciendo de esta manera el desgaste sobre este documento de valor.

De acuerdo con un aspecto adicional, se proporciona un compartimiento de documentos de valor que incluye al menos una guía lateral ajustable para adaptarse a documentos de valor de diferentes tamaños.

Preferiblemente, el compartimiento incluye dos guías laterales ajustables para adaptarse a documentos de valor de diferente longitud y ancho.

Al menos una de las guías laterales puede incluir una porción superior articulada con respecto a una porción inferior. Esto permite al usuario acceder al compartimiento sin necesidad de mover la guía. Preferiblemente, el movimiento de la porción superior articulada es sesgado.

Un aspecto adicional se extiende a un compartimiento para documentos de valor que incluye una carcasa que tiene paredes laterales y una tapa, en donde al menos una porción de una de las paredes laterales está formada integralmente con la tapa de tal manera que cuando se remueve la tapa, se remueve la porción de la pared lateral con la misma. Esto aumenta el acceso del usuario al compartimiento, incrementando la facilidad con la que los

documentos de valor pueden ser removidos e introducidos en el compartimiento. Esto también ayuda al mantenimiento del compartimiento, permitiendo a la persona encargada del mantenimiento una mayor facilidad de acceso a los componentes del compartimiento.

- 5 En un aspecto adicional, se proporciona un compartimiento de documentos de valor que tiene una carcasa que comprende al menos una pared que describe un plano y un asa fijada a la carcasa al menos mediante una articulación que se encuentra sustancialmente en el plano de la pared.

Si se transportan dos compartimientos juntos que tienen las asas respectivas situadas en el plano de las paredes respectivas, se pueden orientar de manera que las paredes respectivas se apoyen entre sí. Esto aumenta la facilidad con la que se pueden transportar los dos compartimientos.

- 10 Preferiblemente, las dos paredes respectivas están formadas con medios complementarios tales como rebajes y topes, de manera que los compartimientos no se desplazan uno con respecto al otro mientras están siendo transportados. Esto aumenta más la facilidad para transportar los dos compartimientos, ya que el movimiento relativo vuelve inmanejables los compartimientos.

- 15 La invención se refiere a un compartimiento de documentos de valor desde el que se pueden dispensar documentos de valor, que incluye una carcasa que tiene una abertura desde la que se dispensan los documentos de valor, en donde el compartimiento incluye además un obturador que puede ser accionado para bloquear la abertura. El obturador está formado para acoplarse con la abertura.

El obturador impide el acceso no autorizado a los documentos de valor. Esto es particularmente útil cuando el compartimiento se utiliza para transportar documentos de valor.

- 20 En el caso en que el compartimiento esté adaptado para ser llenado en un punto y transportado a una máquina manipuladora de documentos de valor en la que se instala el compartimiento, el obturador bloquea preferiblemente la abertura durante el transporte. Preferiblemente, la introducción del compartimiento en el equipo manipulador de documentos de valor hace que el obturador desbloquee la abertura.

- 25 Para no permitir además el acceso a la pila a través de la abertura, el compartimiento puede incluir medios que impiden la remoción del compartimiento de la máquina manipuladora de documentos de valor, a menos que el obturador bloquee la abertura. Esto impedirá la remoción del compartimiento en el caso en que uno o más documentos de valor hayan quedado alojados en la abertura. Esto es útil en el caso en que la persona que transporta el compartimiento no sea de suficiente confianza para tener permiso de acceso a los documentos de valor. Preferiblemente, en esta situación, se dispone de un segundo modo de retirar el compartimiento, de manera que se puede despejar el atasco y remover el compartimiento para ser llenado nuevamente.

- 30 Un aspecto adicional proporciona un compartimiento para almacenar documentos de valor en una pila y medios para calcular la altura de la pila. Preferiblemente, la pila está soportada por una placa de presión y el cálculo se basa en la medición de la distancia recorrida por la placa de presión. La distancia puede ser la diferencia entre un punto de referencia y el punto en el que la pila se acopla con el medio de dispensación.

- 35 Preferiblemente, el compartimiento incluye una placa situada encima de la pila, orientada en el extremo opuesto de la pila con respecto a la placa de presión, y la placa de presión desplaza la pila desde el punto de referencia hasta un punto en el que la pila se acopla con la placa situada encima.

- 40 Es útil para la estimación del número de documentos de valor contenidos en la pila, de manera que un usuario puede ser informado del momento en el que la pila contenga menos de un número predeterminado de documentos de valor. Utilizando esto, la remoción y el nuevo llenado de la pila se pueden programar para un momento óptimo y se puede minimizar el número de viajes innecesarios para remover el compartimiento.

Descripción de realizaciones preferidas

Se describen aquí realizaciones preferidas de la invención haciendo referencia a los siguientes dibujos.

- 45 Las Figuras 1A a 1E son representaciones esquemáticas que ilustran un modo de funcionamiento de un compartimiento de billetes de banco.

La Figura 2 es una vista isométrica de un compartimiento de billetes de banco de acuerdo con una realización preferida de la invención.

La Figura 3 es una vista isométrica de un detalle del compartimiento de billetes de banco de la Figura 2.

- 50 La Figura 4 ilustra una guía luminosa y un soporte para su utilización con el compartimiento de billetes de banco de la Figura 2.

La Figura 5 es una vista isométrica de un detalle del compartimiento de billetes de banco de la Figura 2.

- La Figura 6 es una vista isométrica de un detalle del compartimiento de billetes de banco de la Figura 2.
- La Figura 7 es una vista isométrica de un detalle del compartimiento de billetes de banco de la Figura 2.
- La Figura 8 es una vista en planta de un detalle del compartimiento de billetes de banco de la Figura 2.
- La Figura 9 es una vista posterior desplazada de un detalle del compartimiento de billetes de banco de la Figura 2.
- 5 La Figura 10 es una vista, con las piezas desmontadas, del detalle ilustrado en la Figura 9.
- La Figura 11 es una vista isométrica de un detalle del compartimiento de billetes de banco de la Figura 2.
- La Figura 12 es una vista isométrica de un envés de la tapa del compartimiento de billetes de banco de la Figura 2.
- Las Figuras 13 a 15 ilustran los componentes utilizados en el compartimiento de billetes de banco de la Figura 2.
- La Figura 16 es una vista isométrica de un detalle del compartimiento de billetes de banco de la Figura 2.
- 10 Las Figuras 17 a 19 ilustran los componentes utilizados en el compartimiento de billetes de banco de la Figura 2.
- Las Figuras 20 y 21 ilustran los componentes de un compartimiento de billetes de banco de acuerdo con una realización preferente adicional de la invención.
- La Figura 22 es un diagrama esquemático de una máquina manipuladora de billetes de banco.
- 15 La Figura 1A ilustra un compartimiento 10 de billetes de banco que incluye una carcasa 12. Dentro de la carcasa 12 se encuentra contenida una placa de presión 14 que soporta una pila de billetes de banco 16a, 16b, 16c, ... 16n. La placa de presión 14 está soportada por dos palancas 18 y 20 articuladas en el punto 22 para formar una disposición de tijera.
- 20 La palanca 18 está fijada al extremo 24 con relación a la carcasa 12, mientras que el movimiento del extremo 26 de la palanca 20 está restringido para permitir el movimiento lateral en las direcciones de la flecha 30. La placa de presión 14 está fijada a la palanca 20 en el punto 28 y unida a la palanca 18 en el punto 19. El movimiento de la palanca 18 con relación a la placa de presión 14 está permitido en el punto 19.
- A medida que la placa de presión 14 se mueve hacia arriba y hacia abajo, las palancas 18 y 20 se articulan alrededor del punto 22, el extremo 26 de la palanca 20 se mueve en la dirección de la flecha 30 y la placa de presión 14 se mueve con relación a la palanca 18 para mantener el nivel de la placa de presión 14.
- 25 Un resorte 32 empuja hacia abajo en la dirección del movimiento (con referencia a las Figuras) de la placa de presión 14 y favorece por lo tanto el movimiento ascendente. Un disco 34 está conectado a un pasador 36 y, a medida que el disco 34 gira, el pasador gira alrededor del eje 38 en las direcciones de la flecha 40. El pasador 36 se acopla con la palanca 18 para mover la placa de presión 14 hacia abajo por la acción del disco 34, produciéndose un movimiento ascendente por la acción del resorte 32.
- 30 El compartimiento 10 incluye además un dispensador de billetes de banco, que comprende un rodillo recolector 42 que gira en la dirección de la flecha 44, un rodillo superior de transporte 46 y un rodillo inferior de transporte 48. También se proporcionan una fuente luminosa 50 y un detector de luz 52 que están orientados en los lados opuestos de una trayectoria de transporte a lo largo de la que se desplazan los billetes de banco dispensados.
- 35 El rodillo recolector 42, los rodillos de transporte superior 46 e inferior 48 y el disco 34 son accionados mediante motores (no mostrados) para proporcionar la rotación apropiada de estos elementos. Además, la fuente luminosa 50 y el detector de luz 52 están conectados a un procesador 70 (no se muestran las conexiones) que procesa la salida del sensor 52. Los motores que controlan la rotación del rodillo recolector 42, los dos rodillos de transporte 46 y 48 y el disco 34 están también conectados y controlados por el procesador 70.
- 40 Para dispensar un billete de banco, se hace girar el rodillo recolector 42 en la dirección de la flecha 44. El resorte 32 actúa sobre la placa de presión 14 para poner el billete de banco que está en la porción superior 16a en contacto con el rodillo recolector 42. Por lo tanto, la rotación del rodillo recolector 42 en la dirección de la flecha 44 producirá el movimiento del billete de banco que está en la porción superior 16a en la dirección de la flecha 54.
- 45 Debido a la fricción entre billetes de banco sucesivos, el movimiento del billete de banco que está en la porción superior 16a bajo la acción del rodillo recolector 42 puede producir el movimiento del siguiente billete de banco 16b que está debajo que, a su vez, puede producir el movimiento del siguiente billete de banco 16c que está debajo. Se comprenderá que esto no ocurre en cada operación de dispensación y el número de billetes de banco que pueden ser desplazados junto con el billete de banco que está en la porción superior 16a variará, dependiendo del grado de fricción entre los billetes de banco. Esto dependerá de la calidad de los billetes de banco y de la presión ejercida sobre la placa de presión 14 por el resorte 32. En la operación mostrada, los billetes de banco 16a, 16b y 16c se

dispensan juntos.

Los billetes de banco 16a, 16b y 16c constituyen un fajo de billetes de banco. Se comprenderá que se pueden transportar más o menos billetes de banco bajo la acción del rodillo recolector 42, y el principio descrito aquí es aplicable igualmente a un fajo que comprende más o menos de tres billetes de banco.

5 Tal como se muestra en la figura 1B, los billetes de banco 16a, 16b y 16c son transportados en la dirección de la flecha 54 para ponerse en contacto con los rodillos de transporte 46 y 48. Los rodillos de transporte 46 y 48 giran en las direcciones de las respectivas flechas 56 y 58 para transportar adicionalmente el fajo de billetes de banco 16a, 16b y 16c en la dirección de la flecha 54.

10 Tal como se ilustra en la Figura 1C, cuando el procesador 70 detecta que el fajo de documentos de valor interrumpe la luz emitida por la fuente luminosa 50, se detiene la rotación de los rodillos de transporte 56 y 58, así como la rotación del rodillo recolector 42. Cuando el fajo 16a, 16b y 16c está estacionario, el procesador 70 determina el número de billetes de banco que hay en el fajo midiendo la salida del sensor 52. La salida del sensor 52 será proporcional al número de billetes de banco para (por medio de lo cual se conoce la transmisibilidad promedio) en el fajo.

15 Si el procesador 70 detecta que el fajo contiene más de un solo documento de valor, el disco 34 gira en la dirección de la flecha 60, lo que hace que el pasador 36 se acople con la palanca 18, moviendo hacia abajo la placa de presión 14 en la dirección de la flecha 62. Como se ilustra en la Figura 1C, el descenso de la placa de presión 14 reduce el área de contacto entre el billete de banco 16c y el billete de banco que está en la porción superior 16d que permanece en la pila, puesto que el fajo está soportado por los rodillos de transporte 46 y 48.

20 Una vez que la placa de presión 14 ha descendido, el rodillo inferior de transporte 48 gira en la dirección de la flecha 64 mientras que el rodillo superior de transporte 46 se mantiene estacionario.

25 Tal como se muestra en la Figura 1D, la rotación del rodillo inferior de transporte 48 en la dirección de la flecha 58 impulsa los billetes de banco 16b y 16c que están debajo del fajo de nuevo hacia la pila en la dirección de la flecha 66. El acoplamiento entre el billete de banco que está en la porción superior 16a con el rodillo superior de transporte 46 mientras este rodillo permanece estacionario, garantiza que el billete de banco que está en la porción superior 16a permanezca en su sitio.

30 El rodillo superior de transporte 46 tiene un coeficiente de fricción más elevado que el rodillo inferior de transporte 48. Por lo tanto, una vez que los billetes de banco 16b y 16c que están debajo han retornado a la pila, el contacto entre el rodillo inferior de transporte 48 y el billete de banco que está en la porción superior 16a no desplaza el billete de banco que está en la porción superior 16a.

En una realización alternativa, para garantizar que el billete de banco 16a no se mueva, se puede hacer girar el rodillo superior de transporte 46 en la dirección de la flecha 56 ilustrada en la Figura 1B.

35 En una realización adicional, los billetes de banco 16a, 16b y 16c están separados entre sí mediante la rotación de los rodillos de transporte superior 46 e inferior 48 en las respectivas direcciones de las flechas 56 y 58 pero a velocidades diferentes, haciendo girar el rodillo superior de transporte 46 más rápido que el rodillo inferior de transporte 48. En este caso, los billetes de banco 16b y 16c serán devueltos a la pila una vez que el billete de banco 16a haya sido separado del fajo al invertir posteriormente la dirección de rotación de los rodillos de transporte superior 46 e inferior 48.

40 Una vez que el procesador 70 detecta que todos los billetes de banco 16a menos el que está en la porción superior del fajo han sido devueltos a la pila, el disco 34 gira en la dirección de la flecha 68 (Figura 1E) de manera que la placa de presión 14 se mueva hacia arriba en la dirección de la flecha 72 bajo la acción del resorte 32 y el billete de banco 16b que está en la porción superior de la pila se pone en contacto con el rodillo recolector 42.

Los rodillos de transporte superior 46 e inferior 48 giran a continuación en las direcciones de las flechas 56 y 58 respectivas y el billete de banco 16a es transportado adicionalmente en la dirección de la flecha 54.

45 A continuación, la pila está en posición de dispensar el siguiente billete de banco que está en la porción superior 16b sobre la pila.

50 La Figura 2 ilustra un compartimiento 100 de billetes de banco de acuerdo con una realización preferida de la invención, que incluye una carcasa 102 que tiene una pared lateral frontal 104, una pared lateral izquierda 106 y una tapa 108. Aunque no visible en esta Figura, la carcasa incluye también paredes laterales derecha y posterior y una pared inferior. La porción 104a de la pared lateral 104 está formada integralmente con la tapa 108.

La tapa 108 gira con relación a la pared lateral derecha alrededor de un eje 110 y, cuando lo hace de esta manera, la tapa se separará de las paredes laterales a lo largo de la línea 112. Puesto que la porción 104a de la pared lateral 104 hace parte de la tapa 108, la apertura de la tapa dejará un hueco en la pared lateral 104 que proporciona a un

usuario o a una persona encargada del mantenimiento acceso a las porciones interiores del compartimiento 100.

Se forma un rebaje 114 en la tapa 108 y se sitúa un asa 116 en el rebaje 114. El asa 116 gira alrededor de los ejes 118 y 120 que forman una bisagra para el asa 116. Tal como se ilustra en la Figura 2, los ejes 118 y 120 están dispuestos sobre un borde 115 entre la pared lateral 114 y la tapa 108.

- 5 La tapa 108 incluye dos rebajes 130 y dos proyecciones 132 complementarias. Se forman los rebajes 130 y las proyecciones 132 y se disponen simétricamente sobre la tapa 108, de manera que cuando dos compartimientos, tales como el compartimiento 100 están dispuestos con las tapas respectivas apoyadas entre sí, la proyección de un compartimiento se acoplará con el rebaje correspondiente del otro compartimiento. Esto impide el movimiento de los dos compartimientos uno con relación al otro cuando, por ejemplo, se están transportando dichos compartimientos.
- 10 Además, tal como se estableció anteriormente, el asa 116 está unida a la carcasa 102 mediante los ejes 118 y 120 que están dispuestos sobre un borde 115 de la carcasa 102. Por lo tanto, dos de dichos compartimientos pueden estar dispuestos de manera que sus tapas respectivas se apoyen entre sí y sus asas respectivas se dispondrán, cuando están extendidas, de manera que se extienden una próxima a la otra. Por lo tanto, un usuario puede transportar convenientemente dos de dichos compartimientos sujetando ambas asas juntas con una mano.
- 15 La Figura 3 ilustra el compartimiento 100 de billetes de banco con la tapa 108 removida. La pared lateral derecha 120 está formada para definir una abertura 122 a través de la cual se dispensan billetes de banco durante el funcionamiento del compartimiento 100 de billetes de banco.

La pared lateral derecha 120 incluye formaciones 124 a través de las cuales pasa el eje 110, formando una bisagra entre la pared lateral derecha 120 y la tapa 108 (Figura 2).

- 20 Contenido dentro de la carcasa 102, el compartimiento 100 de billetes de banco incluye un chasis interno 140, un montaje 200 de soporte de la pila y una placa 300.

En la Figura 5 se ilustra además el montaje 200 de soporte de la pila. El montaje 200 incluye una primera palanca frontal 202 y una segunda palanca frontal 204 unidas entre sí mediante un pasador 206, de manera que pueden girar una con relación a la otra alrededor de un eje formado por el pasador 206.

- 25 El montaje 200 incluye además una placa de presión 208 unida a la segunda palanca frontal 204 mediante un pasador 210. La segunda palanca frontal 204 tiene un rebaje 212 formado en la misma, de manera que el movimiento de la placa de presión 208 con relación a la segunda palanca frontal 204 está limitado por el movimiento del pasador 210 en el rebaje 212. La placa de presión 208 está conectada a la primera palanca frontal 202 mediante un pasador 214.
- 30 Una primera palanca posterior 218 está conectada a una segunda palanca posterior 216 mediante un pasador 217 (ver la Figura 6). La primera 218 y la segunda 216 palancas posteriores conectan a la placa de presión 208 de manera similar con el pasador 220 situado en un rebaje 222 de la palanca 216 y el pasador 224 que conecta la primera palanca posterior 218 y la placa de presión 208. La segunda palanca frontal 204 está conectada a la segunda palanca posterior 216 por medio de una varilla 260 que está conectada de manera inamovible al chasis interno 140. Las palancas 204 y 216 están montadas de forma pivotante a esta varilla 260.
- 35

Un resorte helicoidal 230 (Figura 5) actúa entre la placa de presión y la pared inferior de la carcasa 102 del compartimiento 100 de billetes de banco (Figura 2).

El montaje 200 de soporte de la pila incluye además dos guías laterales 232 y 234 (descritas a continuación con referencia a la Figura 7).

- 40 Haciendo referencia a la Figura 6, un motor 240 está situado entre la pared posterior 126 de la carcasa 102 y el chasis interno 140. El motor 240 está conectado mediante una serie de engranajes (no mostrados) al disco 242 que a su vez está conectado al brazo 244. El brazo 244 está formado con un pasador 246 que se acopla con la segunda palanca posterior 216.

- 45 La primera palanca frontal 202 está conectada a una placa oscilante 228 mediante una varilla 226 y la primera palanca posterior 218 está conectada a la placa 228 mediante una varilla 248.

- El motor 240 hace girar el disco 242, haciendo que el pasador 246 mueva la segunda palanca posterior 216. A través de las conexiones antes mencionadas entre la segunda palanca posterior 216, la placa de presión 208, la primera palanca posterior 218 y la primera 202 y la segunda 204 palancas frontales, y puesto que la varilla 260 que conecta las palancas 204 y 216 está inmóvil con relación al chasis interno 140, la placa de presión se mueve hacia abajo en la dirección de la flecha 250 (Figura 5) con relación al chasis interno 140 cuando se hace girar el pasador 246 en la dirección apropiada. La acción del resorte helicoidal 230 sobre la placa de presión 208 mueve la placa de presión 208 hacia arriba en la dirección de la flecha 252 (Figura 5) con relación al chasis interno 140.
- 50



Durante la utilización del compartimiento 100, la placa de presión 208 soporta una serie de billetes de banco dispuestos en una pila sobre una superficie superior de la placa 208. A medida que se mueve la placa hacia arriba y hacia abajo, también lo hace la pila de billetes de banco.

5 La placa oscilante 228 se mueve hacia delante y hacia atrás en las direcciones de la flecha 262 a medida que la placa de presión 208 se mueve hacia arriba y hacia abajo. Un brazo 270 está conectado al chasis interno 140 y gira alrededor de un eje formado por el pasador 272. El brazo 270 incluye un tope 274 que tiene una superficie dentada. Una superficie dentada 276 complementaria se forma sobre la placa oscilante 228.

10 Por medio del giro el brazo 270, la superficie dentada del tope 274 se puede poner en contacto con la superficie dentada 276 de la placa oscilante 228, impidiendo el movimiento relativo entre el brazo 270 y la placa oscilante 228. Esto impide el movimiento de la placa de presión 208, anclando de esta manera la placa 208 en cualquier posición.

Esto es útil cuando se transporta el compartimiento 100 ya que impide el movimiento innecesario de la placa de presión 208 que podría alterar la pila de billetes de banco, produciendo desalineaciones y atascos de los billetes de banco cuando se intentan operaciones de dispensación.

15 Con referencia a la Figura 7, un rodillo recolector 302 y un rodillo superior de transporte 304 están unidos a la placa 300 de forma que puedan girar. Un rodillo inferior de transporte 306 está unido a la placa 300 de forma que puede girar mediante un eje 308. Un motor 309 (ilustrado en la Figura 3) acciona el rodillo recolector 302 y los rodillos de transporte superior 304 e inferior 306 a través de un engranaje de tornillo sinfín (no mostrado) y unas ruedas dentadas 312, de un modo conocido en la técnica, de manera que el rodillo recolector 302 y los rodillos de transporte superior 304 e inferior 306 interactúan con los billetes de banco para dispensar los mismos desde el compartimiento 20 100. Un motor 310 acciona el rodillo 306 a través de una cadena de engranajes 313 en una dirección que devuelve los billetes de banco a la pila, según se requiera. Por lo tanto, el rodillo recolector 302 y los rodillos de transporte superior 304 e inferior 306 interactúan con los billetes de banco procedentes de la pila soportados por la placa de presión 208 de la manera descrita anteriormente cuando se hace referencia al rodillo recolector 42 y a los rodillos de transporte superior 46 e inferior 48 ilustrados en las Figuras 1A a 1D.

25 Haciendo referencia nuevamente a la Figura 3, el compartimiento 100 de billetes de banco incluye un soporte 136 conectado al chasis interno 140 y que soporta una guía luminosa 138, mostrada con mayor detalle en la Figura 4. Dos LED 150 y 152, mostrados en contorno de puntos, están alojados en la guía luminosa 138. Cuando se activan los LED 150 y 152, la guía luminosa 138 recoge la luz emitida y la dirige hacia abajo, hacia una trayectoria de transporte de billetes de banco que se extiende entre el billete de banco que está almacenado en la porción más alta 30 sobre la pila, soportado por la placa de presión 208, y la abertura 122. La luz se emite a través de unas aberturas 154 y 156 de la guía luminosa 138.

35 Tal como se ilustra en la Figura 8, el chasis interno 140 incluye los sensores 160 y 162 situados en forma opuesta respecto a las aberturas 154 y 156 de la guía luminosa 138. Por lo tanto, la luz emitida por los LED 150 y 152 es detectada por los sensores 160 y 162. Ya que la guía luminosa 138 y los sensores 160 y 162 están situados en lados opuestos de la trayectoria de transporte de los billetes de banco, cuando se sitúan apropiadamente uno o más billetes de banco, los sensores 160 y 162 detectarían la luz transmitida a través de los billetes de banco.

Volviendo nuevamente a la Figura 7, el compartimiento 100 de billetes de banco incluye una placa de circuitos 350 conectada al motor 310, al sistema de correas, poleas y embragues 312 y al motor 240 (Figura 6). La placa de circuitos 350 incluye un conector 352 y está dotada con un procesador 354 que tiene una memoria.

40 El procesador 354 controla el motor 310, el sistema de correas, poleas y embragues 312, el motor 240 y los LED 150 y 152, y supervisa los sensores 160 y 162 para operar estos elementos para dispensar billetes de banco almacenados en el compartimiento 100 en la forma descrita anteriormente con referencia al compartimiento 10 de billetes de banco de las Figuras 1A a 1E.

45 La Figura 8 es una vista superior del compartimiento 100 de billetes de banco que ilustra la orientación de las guías laterales 232 y 234 con respecto a la pared lateral izquierda 106 y la pared lateral frontal 104 de la carcasa 102.

La guía lateral 232 incluye una porción vertical 400 y una porción horizontal 402. Dos rebajes alargados 404 y 406 están formados en la porción horizontal 402. Dos tornillos 408 y 410 están situados en los respectivos rebajes 404 y 406 y actúan para unir la guía 232 al piso del chasis interno 140 (en el que están formados orificios (no mostrados) complementarios).

50 Los tornillos 408 y 410 pueden ser accionados manualmente de manera que un usuario puede apretarlos y aflojarlos. Una vez aflojados los tornillos 408 y 410, la guía puede ser desplazada en las direcciones de la flecha 412 y los tornillos pueden ser apretados cuando el lado 232 está en la posición deseada.

55 La guía lateral 234 incluye una porción vertical 414 y una porción horizontal 416. La porción horizontal 416 está formada con un rebaje 418 y un tornillo (no mostrado) une la porción horizontal 416 al piso interno del chasis 140 a través de un orificio 420 formado en el mismo. Un usuario puede desplazar la guía lateral 234 en las direcciones de

la flecha 424 aflojando el tornillo. El piso del chasis 140 esta formado con topes alargados 422 y 424 para limitar el movimiento de la porción horizontal 416 de la guía 234. Cuando la guía 234 está en la posición deseada, se aprieta de nuevo el tornillo.

5 Desplazando las guías laterales de esta manera, el compartimiento 100 de billetes de banco puede acomodar pilas de billetes de banco de anchos y longitudes diferentes, y las guías impiden el movimiento lateral de los billetes de banco de la pila.

10 El piso del chasis 140 cuenta adicionalmente con orificios 426 y 428 para acomodar los respectivos tornillos 408 y 406. De modo similar, el piso del chasis 140 cuenta con orificios 430 y 432 para acomodar el tornillo que se acopla con el orificio 420. Estos orificios adicionales 426, 428, 430 y 432 están separados de manera que las guías pueden ser desplazadas rápidamente para acomodar billetes de banco de tamaños estándares predeterminados, mediante la inserción de los tornillos respectivos en el orificio deseado y colindando con los rebajes respectivos de la porción horizontal de la guía a desplazar contra el tornillo.

15 Tal como se ilustra en las Figuras 3 y 5, la porción vertical 400 de la guía lateral 232 se forma a partir de la porción superior 434 y una porción inferior 436 unidas entre sí mediante una bisagra 438 que permite el movimiento de la porción superior 434 con relación a la porción inferior 436 en la dirección de la flecha 440. La bisagra 438 incluye un resorte (no mostrado) para desplazar la porción superior 434 en la dirección opuesta a la flecha 440.

El movimiento de la porción superior 434 con relación a la porción inferior 436 de la porción vertical 400 de la guía lateral 232 proporciona acceso al usuario a una pila de billetes de banco soportada por la placa de presión 208, sin tener que desplazar la guía lateral 232.

20 Con referencia a las Figuras 3 y 7, la placa 300 incluye un saliente 450. La placa 300 está articulada con respecto al chasis interno 140 mediante una varilla 452. A medida que la placa 300 gira alrededor de la varilla 452, el saliente 450 oscila en un hueco 454 formado en el chasis interno 140.

Tal como se ilustra en la Figura 9, un indicador 456 está unido de modo pivotante al chasis interno 140 alrededor del eje 458 en el lado opuesto del chasis 140 respecto a la placa 300.

25 La Figura 10 ilustra la placa 300, el chasis interno 140 y el indicador 456 en una vista con las piezas desmontadas. Cuando el saliente 450 de la placa 300 oscila en el hueco 454, el saliente 450 hace contacto con una prolongación 460 del indicador 456, haciendo que el indicador 456 gire alrededor del eje 458 en la dirección de la flecha 462 (Figura 9). El indicador 456 incluye un resorte 464 que desplaza el indicador 456 en el sentido opuesto, en la dirección de la flecha 466 cuando se levanta el saliente 450 a medida que la placa 300 gira hacia arriba. Por lo tanto, el indicador se mueve entre una posición de reposo (en la dirección de la flecha 466) y una posición operativa (en la dirección de la flecha 462).

30 Haciendo referencia nuevamente a la Figura 10, el indicador 456 tiene una primera superficie 468 del indicador y una segunda superficie 470 del indicador, formando dichas superficies 468 y 470 un pabellón. El chasis interno 140 se formado con un hueco 472 a través del cual es visible la primera superficie 468 del indicador cuando el indicador está en su posición de reposo y una segunda superficie 470 del indicador es visible cuando el indicador 456 está en su posición operativa.

35 La Figura 11 ilustra una porción de ciertas partes del compartimiento 100 de billetes de banco. La tapa 108 (mostrada en contorno de puntos) incluye un dispositivo de accionamiento 480 en el que está formado un hueco 482. Una palanca 484 conecta la tapa 108 a la segunda palanca frontal 204 del montaje 200 de soporte de la pila. Un pasador 486 en el extremo superior de la palanca 484 oscila en el hueco 482 del dispositivo de accionamiento 480.

40 La palanca 484 incluye un hueco 488 y el pasador 490 de la segunda palanca frontal 204 oscila en el hueco 488. Cuando se abre la tapa 108 haciéndola girar alrededor del eje 110 (Figura 2), el dispositivo de accionamiento 480 se acopla con el pasador 486 para desplazar la palanca 484. El movimiento de la palanca 484 hará que el pasador 490 se acople con el hueco 488 para desplazar la segunda palanca frontal 204. Tal como se describió anteriormente, el movimiento de la palanca 204 desplazará la placa de presión 208.

45 Por lo tanto, la apertura de la tapa 108 desplazará la placa de presión 208 hacia abajo en la dirección de la flecha 250 (Figuras 5 y 7) hasta que la placa de presión se acople con el tope 492 unido a la pared lateral 106. Se comprenderá que una vez que la tapa está completamente abierta, la placa de presión 208 estará colocada en una posición predeterminada dada por la ubicación del tope 492 que, en la realización ilustrada, proporciona un margen de libertad de 51 mm para que la placa de presión 208 se desplace hacia abajo durante una operación de dispensación. El cierre de la tapa hará que el tope se mueva, permitiendo de esta manera que se mueva hacia arriba la placa de presión 208 (este mecanismo no se ilustra en las Figuras).

50 Cuando un usuario reaprovisiona la pila de billetes de banco en el compartimiento 100, se abre la tapa 108 desplazando la placa de presión 208 hasta la posición predeterminada. La placa 300 gira alrededor de la varilla 452

## ES 2 417 855 T3

y los billetes de banco se colocan sobre la placa de presión 208 limitados por las guías laterales 232 y 234. La placa 300 vuelve a girar nuevamente hasta la posición mostrada en las Figuras.

5 Si hay demasiados billetes de banco en la pila, la placa 300 no girará nuevamente hacia atrás lo suficiente para que el saliente 450 se acople con la prolongación 460 del indicador 456. En este caso, la primera superficie 468 del indicador se mantendrá alineada con el hueco 472. En la realización mostrada, la primera superficie 468 del indicador emite una señal roja para indicar a un usuario que la pila contiene demasiados billetes de banco.

10 Si la altura de la pila de billetes de banco es suficientemente pequeña, la placa 300 puede ser girada completamente hacia atrás hasta su posición, de manera que el saliente 450 se acopla con la prolongación 460 del indicador 456 desplazando el indicador 456 en la dirección de la flecha 462 que alinea la segunda superficie 470 del indicador con el hueco 472. La segunda superficie 470 del indicador emite una señal verde para indicar a un usuario que el compartimiento se puede asegurar y utilizar.

15 El chasis interno 140 incluye un segundo hueco 474 situado en forma adyacente al hueco 472, como se ilustra en la Figura 10. La Figura 12 ilustra un lado inferior de la tapa 108 que incluye un saliente 476 que se acopla con el hueco 474 del chasis interno 140. Con referencia nuevamente a la Figura 10, la primera superficie 468 del indicador está conformada de manera que cuando el indicador está en posición de reposo, la primera superficie 468 del indicador bloquea la inserción completa del saliente 476 de la tapa 108 en el segundo hueco 474, impidiendo de esta manera que la tapa 108 sea completamente cerrada.

20 La segunda superficie 470 del indicador está conformada de manera que cuando el indicador se ha movido hasta la posición operativa, se puede introducir completamente el saliente en el segundo hueco 474, permitiendo de este modo cerrar la tapa.

25 De esta manera, el movimiento del indicador entre la posición de reposo y la posición operativa (que está determinada por el número de billetes de banco sobre la pila insertada en el compartimiento 100) determina si se puede cerrar o no la tapa 108 y, por lo tanto, si se puede asegurar el compartimiento. Se comprenderá que en una realización alternativa, sin el indicador visual proporcionado a un usuario mediante las diferentes señales luminosas de las superficies 468 y 470 del indicador, la imposibilidad de la tapa para cerrarse y/o bloquearse (tal como se describe a continuación) actúa como un indicador para el usuario de que hay demasiados billetes de banco en la pila.

30 Con referencia nuevamente a las Figuras 2 y 3, el compartimiento 100 incluye una cerradura 500. La cerradura 500 incluye una leva 502 giratoria en el interior de un elemento de soporte 504 que está unido a la carcasa 102 del compartimiento 100 y que puede ser operada mediante una llave adecuada.

La tapa 108 (Figura 12) incluye una placa 506 unida a la misma mediante el uso de tornillo y arandela 508 y 510, de manera que la placa 506 puede deslizarse con relación a la tapa 108 en las direcciones de la flecha 512. La placa incluye tres retenedores 514, 516 y 518 que se desplazan con la placa 506. La placa 506 también incluye un dispositivo de accionamiento 520 que sobresale.

35 Cuando se cierra la tapa 108, el dispositivo de accionamiento 520 que sobresale se acopla con la leva 502 de la cerradura 500 de manera que, cuando un usuario hace girar la leva 502, la acción de la leva 502 sobre el dispositivo de accionamiento 520 que sobresale desliza la placa 506 en la dirección de la flecha 512. Un resorte 522 favorece el desplazamiento de la placa 506 en la dirección opuesta.

40 Con referencia a la Figura 3, el compartimiento 100 incluye una placa de bloqueo 522 unida a la pared lateral 106. La placa de bloqueo incluye unas pestañas 524, 526 y 528. Cuando se cierra la tapa 108 y la placa 506 se desliza bajo la acción de la leva 502, los retenedores 514, 516 y 518 de la placa 506 se acoplarán con las respectivas pestañas 514, 516 y 518, bloqueando de esta manera la tapa 108 a la pared lateral 106 y asegurando la carcasa 102.

45 Cuando la pila contiene demasiados billetes de banco para que la tapa 108 se cierre completamente debido a la interacción entre el saliente 476 de la tapa 108 y el indicador 456, tal como se describió anteriormente, los pestillos 514, 516 y 518 no se acoplarán con las pestañas 524, 526 y 528, impidiendo de esta manera el aseguramiento de la carcasa 102.

50 La Figura 13 ilustra un detalle del compartimiento 100. Los rodillos libres superior 530 e inferior 540 están montados en el chasis interno 140 (véase la Figura 8 que ilustra el montaje del rodillo libre superior 530), estando montado el rodillo libre inferior 540 directamente debajo del mismo). Un obturador 554 está montado en forma deslizante en la superficie interior de la pared lateral 120 por medio de tornillo y arandela 556 y 558 que interactúa con un hueco 560 formado en el obturador 554. El obturador está montado de manera que puede moverse hacia arriba y hacia abajo, con relación a la pared lateral 120 de la carcasa 102, en las direcciones de la flecha 562.

55 La abertura 122 en la pared lateral 120 de la carcasa 102 está definida parcialmente mediante un soporte 560 situado en la pared lateral 120 (Figura 3) y está definida además mediante los rodillos libres superior 530 e inferior

540. Los rodillos superior 530 e inferior 540 están formados con las respectivas superficies de acoplamiento 532 y 542 separadas entre sí a lo largo de los ejes respectivos 534 y 544. Durante la dispensación de billetes de banco, las superficies de acoplamiento 532 y 542 estarán en contacto con billetes de banco dispensados desde el compartimiento 10.

- 5 La separación entre las superficies de acoplamiento 532 y 542 de los rodillos libres superior 530 e inferior 540 proporciona espacios a través de los cuales un intruso puede introducir objetos en un intento por acceder a los billetes de banco almacenados en el compartimiento 10. Por lo tanto, el obturador 554 está formado con salientes 564 que, cuando el obturador está en una posición superior, se intercalan con los rodillos libres superior 530 e inferior 540 para bloquear la abertura, llenando los salientes 564 los espacios entre las superficies de acoplamiento 532 y 542 de los rodillos libres superior 530 e inferior 540.

Esto actúa como un dispositivo de seguridad, garantizando que no se permita el acceso no autorizado al compartimiento 100 cuando está siendo transportado. Esto es particularmente efectivo para impedir “una pesca fraudulenta”, mediante la introducción de un alambre en una abertura disponible en un intento de enganchar un billete de banco y extraerlo del compartimiento.

- 15 También se ilustra en la Figura 13 un engranaje 566 con dientes 567 y montado de modo pivotante alrededor del punto 568, de manera que el engranaje 566 pueda ser desplazado en la dirección de las flechas 570 y 572. La Figura 14 ilustra el lado opuesto del engranaje 566 que incluye un saliente 574.

- 20 La Figura 15 es una vista del obturador 554 e ilustra un dedo deslizante 576 montado en el obturador 554 mediante los pasadores 578 y 580. El dedo 576 puede ser desplazado en forma deslizante con respecto a los pasadores 578 y 580 en la dirección de las flechas 582 y 584. Un resorte 586, fijado al dedo 576 y al obturador 554, desvía el movimiento del dedo 576 en la dirección de la flecha 584. El dedo 576 incluye además un gancho 588 que tiene una superficie superior a nivel 590 y una superficie inferior en pendiente 592.

- 25 Con referencia nuevamente a la Figura 14, cuando el engranaje 566 se desplaza en la dirección de la flecha 572, y el obturador 554 está en su posición superior, el saliente 574 girará alrededor del punto 568 y se pondrá en contacto con la superficie inferior en pendiente 592 del dedo deslizante 576, desplazando el dedo en la dirección de la flecha 582. Debido a que la superficie 592 está en pendiente, el movimiento posterior hacia abajo del obturador 554 moverá adicionalmente el dedo 576 en la dirección de la flecha 582. Sin embargo, una vez que el saliente 574 se desacopla del gancho 588 del dedo 576, el dedo 576 se deslizará en la dirección de la flecha 584 bajo la acción del resorte 586, y el acoplamiento entre el saliente 574 y la superficie superior a nivel 590 del gancho 588 impedirán el movimiento ascendente del obturador 554 hasta que el saliente 574 haya sido desplazado por rotación del engranaje 566 en la dirección de la flecha 570.

- 35 Con referencia a la Figura 13, una cuña 594 está montada en el chasis interior 140 para permitir el movimiento rotatorio en la dirección de las flechas 596 y 598 alrededor del eje 595. Una palanca 600 conecta la cuña 594 al obturador 554 y se articula alrededor de los puntos 602 y 604. Por lo tanto, el movimiento de la cuña 594 en la dirección de la flecha 598 producirá el descenso del obturador 554 y el movimiento en la dirección de la flecha 596 producirá el ascenso del obturador 554. En el lado opuesto de la cuña 594 a aquel ilustrado en la Figura 13, un saliente 606 de la cuña 594 (ilustrada en contorno de puntos) se acopla con un resorte 608 (ilustrado también en contorno de puntos). El resorte 608 favorece el movimiento de la cuña 594 en la dirección de la flecha 596 y, por lo tanto, el movimiento ascendente del obturador 554.

- 40 La cuña 594 incluye además un elemento saliente 610 que se acopla con un lado inferior de la placa de presión 208 (Figura 4). El movimiento descendente de la placa de presión 208 hará que la cuña 594 gire en la dirección de la flecha 598 que, a su vez, producirá el movimiento descendente del obturador 554.

- 45 Cuando el obturador 554 está en la posición superior, se impedirá el movimiento descendente del obturador 554 por la acción sobre el obturador 554 mediante la alineación de la palanca 600, con relación al obturador 554 y a la cuña 594, que no transmitirá fuerza lineal. Sin embargo, el movimiento rotatorio de la cuña 594 se traducirá fácilmente en movimiento descendente del obturador 554. Como el obturador 554 bloquea la abertura 122 (Figura 2) cuando está en la posición superior, la cuña 594 no es accesible desde el exterior del compartimiento 100 sin abrir la tapa 108 (para lo que se necesita una llave). Por lo tanto, el obturador 554 sirve para asegurar el acceso no autorizado al compartimiento 100 cuando está en la posición superior.

- 50 También se ilustra en la Figura 14, que el engranaje 566 incluye un pasador 612 que sobresale hacia afuera. El obturador 554 incluye una pestaña 614 (Figuras 13 y 15) que está conformada de manera que, cuando el obturador 554 está en su posición superior, el engranaje está libre para girar en la dirección de las flechas 570 y 572. Sin embargo, cuando el obturador está en la posición inferior, el acoplamiento entre la pestaña 614 y el pasador saliente 612 impide la rotación del engranaje 566 en la dirección de la flecha 570.

- 55 Las Figuras 3 y 6 ilustran un cilindro 620 montado para movimiento rotatorio con relación a la carcasa 102, que incluye una abertura 622 y una serie de dientes 624 dispuestos alrededor de una porción de la circunferencia del

cilindro 620.

5 Tal como se describe a continuación, con referencia a la Figura 22, el compartimiento 100 puede ser insertado en una máquina 800 para de manipulación de billetes de banco. Ilustrada en la Figura 6, la placa de circuito impreso 350 incluye un conector 352 que, cuando se inserta el compartimiento 100 en una máquina manipuladora de billetes de banco, se conecta con dicha máquina manipuladora. El procesador 354 detecta la conexión.

La máquina manipuladora de billetes de banco incluye un dispositivo de accionamiento 626 (mostrado en la Figura 3) conformado para acoplarse con la abertura 622 del cilindro 620. La abertura 622 tiene forma de una hélice, de manera que cuando se inserta el dispositivo de accionamiento 626 en la abertura 622, el cilindro 620 gira con relación a la carcasa 102.

10 Los dientes 567 del engranaje 566 (Figuras 13 y 14) se engranan con los dientes 624 del cilindro 620 de manera que la rotación del cilindro 620 produce el movimiento del engranaje en la dirección de las flechas 570 y 572. La abertura helicoidal 622 está formada de manera que la inserción del compartimiento 100 en el equipo manipulador de billetes de banco producirá la rotación del cilindro 620 en la dirección de la flecha 572 y la extracción, en la dirección de la flecha 570.

15 De este modo, cuando se inserta el compartimiento 100 en una máquina manipuladora de billetes de banco, el acoplamiento entre el dispositivo de accionamiento 626 y la abertura 622 provocará la rotación de la cuña 566 en la dirección de la flecha 572. Esto produce el acoplamiento entre el saliente 574 y la superficie inferior en pendiente 592 del dedo deslizante 576. Una vez que el compartimiento 100 ha sido instalado en el equipo manipulador de billetes de banco, el procesador 354 detecta la instalación y acciona el motor 240, y hace que la placa de presión 208 se mueva en sentido descendente durante una fase de inicialización. Esto hace que el obturador 554 se mueva hacia abajo, abriendo de esta manera la abertura 122, preparando el compartimiento 100 para la dispensación de los billetes de banco almacenados en el mismo.

20 Cuando se dispensan billetes de banco desde el compartimiento 100, la placa de presión 208 se moverá hacia arriba bajo la acción del resorte 230. El obturador 554 se moverá entonces hacia arriba bajo la acción del resorte 608 hasta que la superficie superior a nivel 590 del gancho 588 del dedo 576 se acople con el saliente 574 de la cuña 566, que detendrá el movimiento adicional hacia arriba del obturador 554.

25 Cuando se extrae el compartimiento 100 de la máquina manipuladora de billetes de banco, el acoplamiento entre el dispositivo de accionamiento 626 y la abertura 622 producirá la rotación de la cuña 566 en la dirección de la flecha 570. Esto desacoplará el saliente 574 del dedo 576 y el obturador 554 seguirá su movimiento ascendente bajo la acción del resorte 608 hasta que la abertura 122 se cierre.

30 Si el obturador no se puede cerrar, por ejemplo, debido a que un billete de banco ha quedado atascado en la abertura 122 durante una operación de dispensación, el acoplamiento entre el pasador 612 que sobresale de la cuña 566 y la pestaña 614 del obturador 554 impedirá la rotación de la cuña 566 en la dirección de la flecha 570. Esto, a su vez, impedirá la rotación del cilindro 620 con relación al dispositivo de accionamiento 626, impidiendo así la remoción del compartimiento 100 de la máquina manipuladora de billetes de banco de esta manera.

35 Se lleva a cabo a continuación la remoción del compartimiento 100 de la máquina manipuladora de billetes de banco, de manera diferente, accediendo al equipo manipulador de billetes de banco y haciendo girar manualmente el dispositivo de accionamiento 626. Esto es ventajoso ya que personas diferentes, con diferentes grados de confianza, pueden estar encargadas de la remoción del compartimiento 100 de la máquina manipuladora de billetes de banco por medio de la extracción y por medio del acceso a la máquina manipuladora de billetes de banco.

La Figura 16 ilustra el chasis interno 140 y la placa 300. El cilindro 620 está conectado a un brazo 640 que, a su vez, está conectado a una palanca 642 montada en el chasis interno 140 para movimiento giratorio alrededor del pasador 644. La palanca 642 incluye una pestaña 646 que tiene una superficie a desnivel 648.

40 La Figura 12 ilustra la posición de la palanca 642 con relación a la tapa 108. El resorte de lámina 680 favorece el movimiento de la palanca 642 en la dirección que produce el acoplamiento entre la superficie a desnivel 648 y la placa 300 (tal como se describe a continuación). Una leva lineal 682 está montada en el chasis interno 140 y se puede desplazar en las direcciones de las flechas 686 y 688. Tal como se ilustra en la Figura 7, la placa 300 incluye una superficie 690 con la cual interactúa la leva lineal 682. Cuando la leva lineal 682 se mueve en la dirección de la flecha 688, se fomentará que la placa 300 se mueva hacia arriba en la dirección de la flecha 684 (Figura 16). La palanca 640 también interactúa con la leva lineal 682 produciendo el movimiento de la leva en la dirección de la flecha 686 (haciendo de esta manera que la misma se desacople de la placa 300).

45 La rotación del cilindro 620 produce el movimiento del brazo 640, de manera que la palanca 642 gira alrededor del pasador 644. El giro del brazo 644 acopla y desacopla la superficie a desnivel 648 de la pestaña 646 con la placa 300. Tal como se ilustra en la Figura 7, la placa 300 incluye una superficie complementaria en pendiente 650 y un rodillo libre 652. La superficie a desnivel 648 de la palanca 642 se acopla con la placa 300 entre la superficie a desnivel 650 y el rodillo libre 652.

- 5 El cilindro 620 girar mediante la inserción del compartimiento 100 en el equipo manipulador de billetes de banco (como se describió anteriormente) y girar en el sentido opuesto mediante la extracción. La inserción hará que el cilindro accione la palanca 640 de manera que la palanca 642 se mueva desacoplándose de la placa 300 bajo la acción del resorte 680. Simultáneamente, la leva lineal 682 se moverá en la dirección de la flecha 688, levantando de esta manera la placa 300 en la dirección de la flecha 684 (Figura 16). La extracción hará que se acoplen la palanca 642 y la placa 300 y hará que la leva lineal 682 se mueva desacoplándose de la placa 300, produciendo de esta manera el movimiento descendente de la placa 300.
- 10 El rodillo recolector está montado con relación a la placa 300 de tal manera que flota. En otras palabras, está permitida una cierta cantidad de movimiento del rodillo recolector 302 en las direcciones hacia arriba y hacia abajo (con referencia a las Figuras). Cuando se ha retirado más de un único billete de banco de la pila y los billetes de banco son devueltos a la pila de la manera descrita anteriormente, el movimiento libre del rodillo recolector 302 reduce la fricción entre el rodillo recolector 302 y los billetes de banco que se devuelven.
- 15 Para facilitar dicho movimiento libre del rodillo recolector 302, se permite a la placa 300 una cierta libertad de movimiento una vez bloqueada en su sitio. En la realización ilustrada, esta libertad es de seis grados de rotación con relación a la carcasa 102 del compartimiento 100. Para impedir el movimiento de la pila durante el transporte, se debe bloquear la placa 300, lo que se logra mediante la interacción entre la superficie a desnivel 648 de la palanca 642 y la superficie complementaria en pendiente 650 de la placa 300 que, debido a la rotación apropiada del cilindro 620, esta producida por la extracción del compartimiento 100 de la máquina manipuladora de billetes de banco.
- 20 Igualmente, la inserción por medio del movimiento del cilindro 620 hará que la leva lineal 682 se acople con la placa 300 y que la palanca 642 se desacople de la placa 300, permitiendo el movimiento libre del rodillo recolector 302 durante las operaciones de dispensación.
- 25 Con referencia nuevamente a la Figura 13, la cuña 566 incluye además un saliente 630 situado cerca del reborde de la cuña 566. Como se describió anteriormente, con referencia a la Figura 5, se impide el movimiento descendente de la placa de presión 208 cuando la superficie dentada del tope 274 se pone en contacto con la superficie dentada 276 de la placa 228 oscilante. El brazo 270 incluye un dispositivo de accionamiento 278. Cuando la cuña 566 se mueve en la dirección de la flecha 572, el saliente 630 se pone en contacto con el dispositivo de accionamiento 278, haciendo que el brazo 270 gire alrededor del pasador 272, desplazando la superficie dentada del tope 274 lejos de la superficie dentada 276 de la placa 228 oscilante. Por lo tanto, la inserción del compartimiento 100 en el equipo manipulador de billetes de banco permite el movimiento libre de la placa de presión 208.
- 30 Cuando se remueve el compartimiento 100 de la máquina manipuladora de billetes de banco por extracción, el brazo 270 está libre para girar hacia atrás a medida que el saliente 630 de la cuña 566 se ha movido en la dirección de la flecha 570. El brazo 270 incluye un resorte (no mostrado) que favorece este movimiento hacia atrás, bloqueando de esta manera la placa de presión 208 impidiendo el movimiento de dicha placa 208.
- 35 Tal como se ilustra en la Figura 11, la palanca 484 que une la tapa 108 a la segunda palanca frontal 204 incluye un dispositivo de accionamiento 660 que tiene una superficie a desnivel 662. A medida que se abre y se cierra la tapa 108, el dispositivo de accionamiento 660 se moverá hacia arriba y hacia abajo en las direcciones de la flecha 664 (la apertura de la tapa 108 produce un movimiento ascendente, el cierre produce un movimiento descendente).
- 40 El brazo 270 (Figura 5) incluye una formación 666 que se acopla con la superficie a desnivel 662 del dispositivo de accionamiento 660. Por lo tanto, cuando se abre la tapa 108, el dispositivo de accionamiento 660 se acoplará con la formación 666, haciendo que el brazo 270 gire, desacoplando las superficies dentadas 274 y 276 y desbloqueando de esta manera la placa de presión 208.
- 45 El hueco 488 en la palanca 484 y el hueco 482 en el dispositivo de accionamiento 480 de la tapa 108 garantizan que la apertura de la tapa 108 no baje la placa de presión 208 antes de que la placa de presión 208 haya sido desbloqueada por la acción del dispositivo de accionamiento 660.
- 50 Tal como se ilustra en las Figuras 5 y 6, el compartimiento 100 incluye un engranaje 286 montado en la varilla 260 y que puede girar con relación a la misma. El engranaje 286 está unido a la segunda palanca posterior 216 mediante un pasador 288. Por lo tanto, a medida que la segunda palanca posterior 216 gira alrededor de la varilla 260 mientras la placa de presión 208 sube y baja, también girará el engranaje 286 alrededor de la varilla 260.
- 55 El engranaje 286 se acopla con un detector de altura 360 ilustrado con mayor detalle en la Figura 17. El detector de altura 360 incluye un armazón 362 conectado mediante pasadores 364, 366 y 368 al chasis interno 140. Se monta un engranaje segmentado 370 para movimiento rotatorio en el armazón 362 y esta conectado a una rueda de fricción 372. La rueda de fricción 372 se acopla con otra rueda de fricción 374 que está unida a una rueda de codificación 376. La rueda de codificación 376 incluye varias aberturas 378.
- A medida que el engranaje 286 gira alrededor de la varilla 260, se acopla con el engranaje segmentado 370 y lo hace girar. La rotación del engranaje 370 produce la rotación de la rueda de fricción 372 que, a su vez, produce la rotación de la rueda de fricción 374, haciendo girar de esta manera la rueda de codificación 376.

La Figura 18 ilustra el armazón 362 del detector de altura 360 montado en el chasis interno 140. El chasis interno 140 incluye una fuente luminosa en forma de un LED 380. La Figura 19 ilustra el montaje del detector de altura 360 con relación a la placa de circuito impreso 350 que incluye un sensor 382 conectado al procesador 354.

5 El LED 380 y el sensor 382 están montados de manera que el sensor 382 recibe la luz emitida por el LED 380 a través de las aberturas 378 de la rueda de codificación 376. La rotación de la rueda de codificación 376 produce la oclusión intermitente del haz de luz emitido por el LED 380.

10 Cuando el compartimiento 100 se inserta en una máquina manipuladora de billetes de banco (tal como se describe a continuación), el procesador 354 inicia una secuencia de inicialización por medio de la cual se acciona el motor 240 (Figura 6) y produce el descenso de la placa de presión 208 hasta la posición más baja posible. Tal como se describió, esto hará bajar el obturador 554. A medida que la placa de presión 208 sube bajo la acción del resorte 230, la rueda de codificación 376 girará, produciendo la oclusión intermitente de la luz emitida por el LED 380.

15 El movimiento ascendente de la placa de presión 208 se interrumpirá cuando el billete de banco que está encima de la pila que descansa sobre la placa de presión 208 entre en contacto con la placa 300. Una vez que la placa de presión 208 haya dejado de moverse, el procesador 354 cuenta el número de veces que ha sido ocluida la luz que cae sobre el sensor 382. El procesador compara el número medido de oclusiones con el número de oclusiones del haz de luz que ocurrirían si no hubiera billetes de banco (que está almacenado en memoria, no mostrada). El procesador puede medir de esta manera la altura relativa de la pila de billetes de banco que descansa sobre la placa de presión 208 cuando el compartimiento 100 es insertado primero en la máquina 800 de manipulación de billetes de banco.

20 La memoria del procesador 830 puede almacenar asimismo la altura máxima de una pila de billetes de banco que puede descansar sobre la placa de presión 208 y, comparando esto con el número medido de oclusiones, calcular la altura de la pila.

25 Un usuario puede dar instrucciones al procesador 354, mediante la programación apropiada del software incluido en el procesador 354, para que repita el proceso descrito anteriormente en cualquier momento para reportar la altura de la pila de billetes de banco almacenada por el compartimiento 100, o se puede programar el procesador 354 para repetir este proceso a intervalos predeterminados. El compartimiento 100 incluye una conexión de red en forma de una radio inalámbrica integrada con la placa de circuito impreso 350. El procesador 354 reporta de esta manera al usuario la altura de la pila de billetes de banco almacenada por el compartimiento 100, de manera que el usuario puede rellenar el compartimiento (o sustituir el mismo con un compartimiento previamente llenado) cuando se considere necesario.

30 Los billetes de banco, incluso los de la misma denominación y moneda corriente, varían en grosor, dependiendo de su envejecimiento. Sin embargo, la altura calculada de la pila de billetes de banco proporciona una estimación razonable del número de billetes de banco almacenados en el compartimiento 100.

35 La Figura 20 ilustra una realización alternativa de un compartimiento 101 de billetes de banco de acuerdo con la invención. Se utilizan numerales semejantes para designar componentes similares. El compartimiento 101 de billetes de banco incluye un rodillo inferior de transporte 306 montado para girar sobre el eje 308 con relación a un armazón de soporte 141 que está unido al chasis interno 140 en una posición similar y de manera similar al rodillo inferior de transporte 306 del compartimiento 100 de billetes de banco tal como se ilustra, por ejemplo, en la Figura 7.

40 El rodillo inferior de transporte 306, tal como se describió anteriormente con referencia al compartimiento 100 de billetes de banco, actúa para transportar los billetes de banco fuera del compartimiento 101 y para devolver al compartimiento los billetes de banco si se ha retirado de la pila más de un único billete de banco. Por lo tanto, este rodillo inferior de transporte 306 experimenta un grado significativo de desgaste, y tendrá que ser reemplazado. Debido a la ubicación de este rodillo, no es fácilmente accesible.

45 Con referencia a la Figura 21, que es una vista del rodillo 306 y del eje 308, se muestran los diversos componentes de forma separada unos de otros. Una palanca 314 está unida al armazón de soporte 141 para su articulación alrededor de un punto 316. El eje 308 consiste de una primera porción 318 y una segunda porción 320. La primera porción 318 incluye además un eje de acople 322 que está conformado para acoplarse con el rodillo 306 y garantiza que el rodillo 306 gire con el eje 308. En la realización mostrada, el eje de acople 322 incluye una lengüeta (no mostrada) que se acopla con una ranura en el rodillo 306 (no mostrada). El eje 308 incluye un botón 324, y una acción de tracción sobre el botón 324 hará que la primera porción 318 del eje 308 se separe de la segunda porción 320, tal como se ilustra en la Figura 21. La palanca 314 se acopla con el eje 308 entre el botón 324 y el tope 324 de manera que, cuando la palanca 314 está en su sitio, se impide el movimiento de la primera porción 318 con relación a la segunda porción 320 del eje 308.

55 Cuando un usuario desea cambiar el rodillo 306, se desplaza la palanca 314 alrededor del punto 316 y se tira del eje 308 por la acción sobre el botón 324 para separar la primera porción 318 de la segunda porción 320. Una acción adicional de tracción sobre el botón 324 separará suficientemente la primera 318 y la segunda 320 porciones, de

5 manera que el rodillo 306 se desacople del eje de acoplamiento 322 y caerá al interior del compartimiento 101 de billetes de banco, del que se puede retirar. A continuación se puede insertar un rodillo de reemplazo en el espacio que quedó desocupado y colocar de nuevo la primera porción en posición mediante una acción de empuje sobre el botón 324 (y, si se requiere, de rotación de la primera porción 318, para garantizar el acoplamiento con el rodillo de reemplazo). Una vez que la primera porción 318 está de nuevo en su sitio, se desplaza hacia atrás la palanca 314 hasta su posición y el rodillo de reemplazo estará listo para ser utilizado.

Ya que el eje se rompe para permitir la remoción del rodillo 306, este rodillo puede ser reemplazado sin tener que desmontar las partes principales del compartimiento 101 de billetes de banco, mejorando de esta manera la facilidad con la que se puede reemplazar dicho rodillo.

10 La Figura 22 ilustra un aparato 800 para manipulación de billetes de banco que incluye un cierto número de compartimientos de billetes de banco: una caja para efectivo 802 que recibe y almacena billetes de banco; un dispositivo de pago 804 que almacena y dispensa billetes de banco a medida se requieran; y un aparato de reciclaje 806 que recibe, almacena y dispensa billetes de banco. El aparato 800 para manipulación de billetes de banco cuenta además con una entrada 808 en la que un usuario introduce billetes de banco y una salida 810 a partir de la cual se dispensan billetes de banco a un usuario.

15 Una porción delantera 812 incluye un aparato para autenticación de billetes de banco 814 que verifica la autenticidad de los billetes de banco introducidos por un usuario y de los billetes de banco dispensados desde el dispositivo de pago 804 y desde el aparato de reciclaje 806. Una compuerta 816 redirige los billetes de banco de acuerdo con el destino deseado. Un aparato de desviación 818 dirige los billetes de banco a un sistema 820 que se encarga de la formación de fajos, a la salida 810, o a la caja de efectivo 802, según se desee.

Una porción dorsal 822 esta acoplada a la caja de efectivo 802, al dispositivo de pago 804 y al aparato de reciclaje 806. La porción delantera 812 y la porción dorsal 822 incluyen rodillos y otros medios de transporte (no mostrados) conocidos en la técnica para transportar billetes de banco en las direcciones de las flechas ilustradas. Por lo tanto, la porción dorsal 822 actúa como un aparato de transporte de billetes de banco.

25 Un procesador central 830 esta conectado a la caja de efectivo 802, al dispositivo de pago 804 y al aparato de reciclaje 806 y controla las operaciones de estos compartimientos de billetes de banco, determinando cuándo se dispensan o se almacenan los billetes de banco. El procesador 830 también controla la operación del aparato de autenticación 814, de la compuerta 816, del sistema de desviación 818, del aparato 820 de formación de fajos y de los diversos rodillos y medios de transporte para controlar la autenticación, la formación de fajos y el transporte de billetes de banco en el equipo manipulador de billetes de banco.

30 Se comprenderá que el compartimiento 100 de billetes de banco mostrado en las Figuras 2 a 19 es análogo al dispositivo de pago 804 mostrado en la Figura 22. La porción dorsal 822 del aparato 800 para manipulación de billetes de banco incluye un dispositivo de accionamiento 626 (Figuras 2 y 3) que se acopla con el compartimiento 100 de la forma descrita anteriormente. La porción dorsal también incluye un conector eléctrico (no mostrado) que encaja con el conector 352 de los compartimientos 100. De esta forma se conecta el procesador al procesador 830 y la dispensación de billetes de banco, y otras funciones descritas anteriormente se realizan bajo el control del procesador 830 del aparato 800 para manipulación de billetes de banco.



**REIVINDICACIONES**

- 5 1. Un compartimiento de documentos de valor a partir del cual se pueden dispensar documentos de valor (16a, 16b, 16c, 16n) que incluye una carcasa (102) que tiene una abertura (122) a partir de la cual se dispensan los documentos de valor (16a, 16b, 16c, 16n) en donde el compartimiento incluye además un obturador (554) que puede ser operado para bloquear la abertura (122) **caracterizado porque** dicha abertura (122) está al menos parcialmente definida por al menos un rodillo (530, 540) y en donde se forma el obturador (554) para ser intercalado con el rodillo (530, 540).
- 10 2. El compartimiento de documentos de valor de acuerdo con la reivindicación 1 adaptado para ser acoplado en forma removible con un sistema transportador de documentos de valor para transportar documentos de valor a o fuera del compartimiento.
3. El compartimiento de documentos de valor de acuerdo con la reivindicación 2 que comprende medios para desplazar el obturador (554) de tal manera que el obturador (554) bloquee la abertura (122) cuando el compartimiento y el sistema transportador no están acoplados y desplazar el obturador (554) para desbloquear la abertura (122) cuando el compartimiento y el sistema transportador están acoplados.
- 15 4. Un sistema para manipulación de documentos de valor que comprende el compartimiento de documentos de valor de cualquiera de las reivindicaciones 1 a 3 y un sistema transportador de documentos de valor.
- 20 5. El sistema para manipulación de documentos de valor de acuerdo con la reivindicación 4 en donde el compartimiento coopera con el sistema transportador de tal manera que el compartimiento puede ser removido del sistema transportador en una primera forma o en una segunda forma y en donde la primera forma de remoción se deshabilita a menos que el obturador (554) bloquee la abertura (122).
6. El sistema para manipulación de documentos de valor de acuerdo con la reivindicación 5 en donde el sistema transportador incluye un control de acceso que puede ser operado de tal manera que el compartimiento pueda ser removido en la segunda forma.
- 25 7. Un método de aseguramiento de un compartimiento de documentos de valor adaptado para dispensar documentos de valor a través de una abertura (122) que comprende la etapa de bloquear la abertura (122), en donde la etapa de bloquear la abertura (122) comprende acoplar un obturador (554) con la abertura (122), en donde la abertura (122) está al menos parcialmente definida por al menos un rodillo (530, 540), y en donde la etapa de bloquear la abertura (122) comprende además la intercalación del obturador (554) con el rodillo (530, 540).
- 30 8. El método de acuerdo con la reivindicación 7 en donde el compartimiento se adapta para ser instalado dentro, y removido de, un sistema para manipulación de documentos de valor, que comprende además las etapas de bloquear la abertura (122) cuando se remueve el compartimiento y desbloquear la abertura (122) cuando se instala el compartimiento.
- 35 9. El método de acuerdo con la reivindicación 8 que comprende además la etapa de, cuando se instala el compartimiento, evitar la remoción del compartimiento en una primera forma a menos que se bloquee la abertura (122).

FIG. 1A

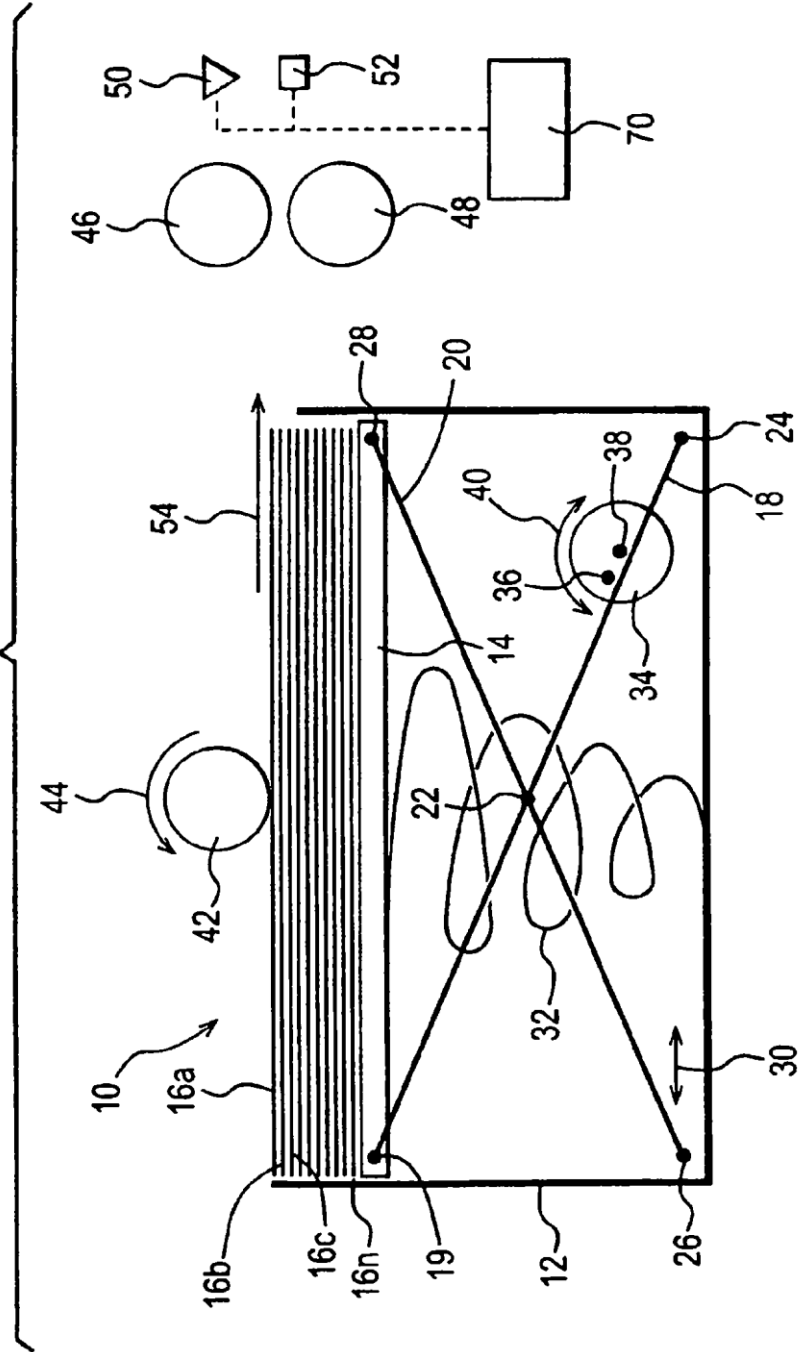


FIG. 1B

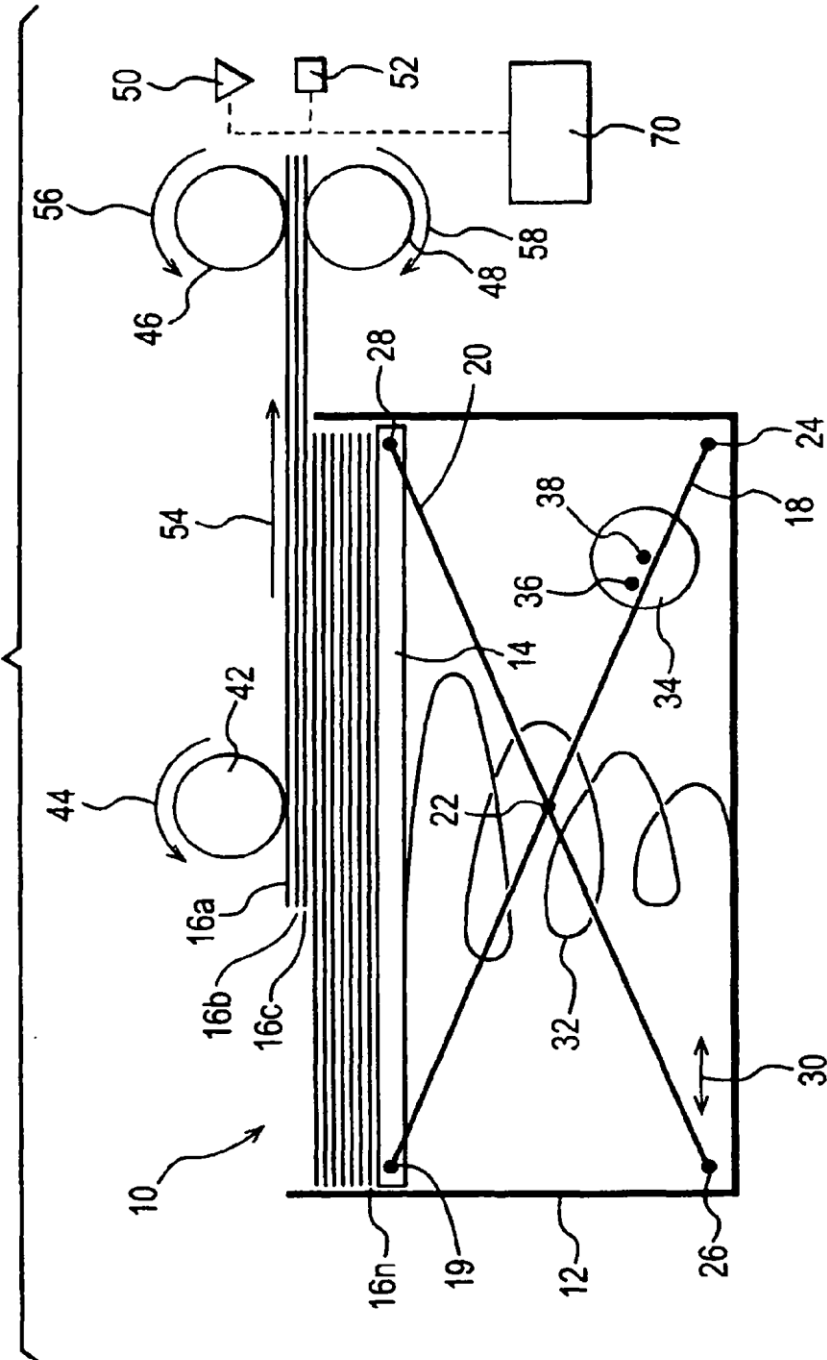


FIG. 1C

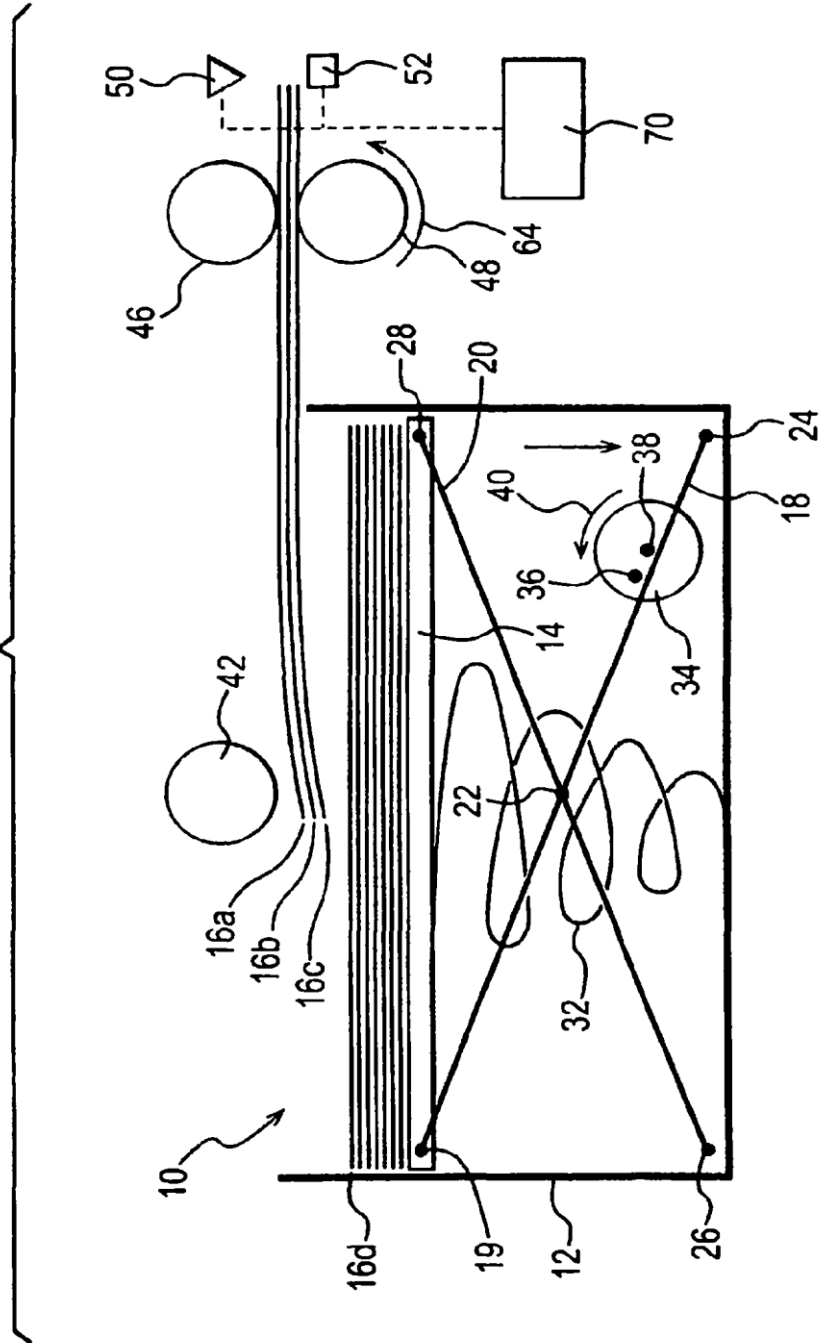


FIG. 1D

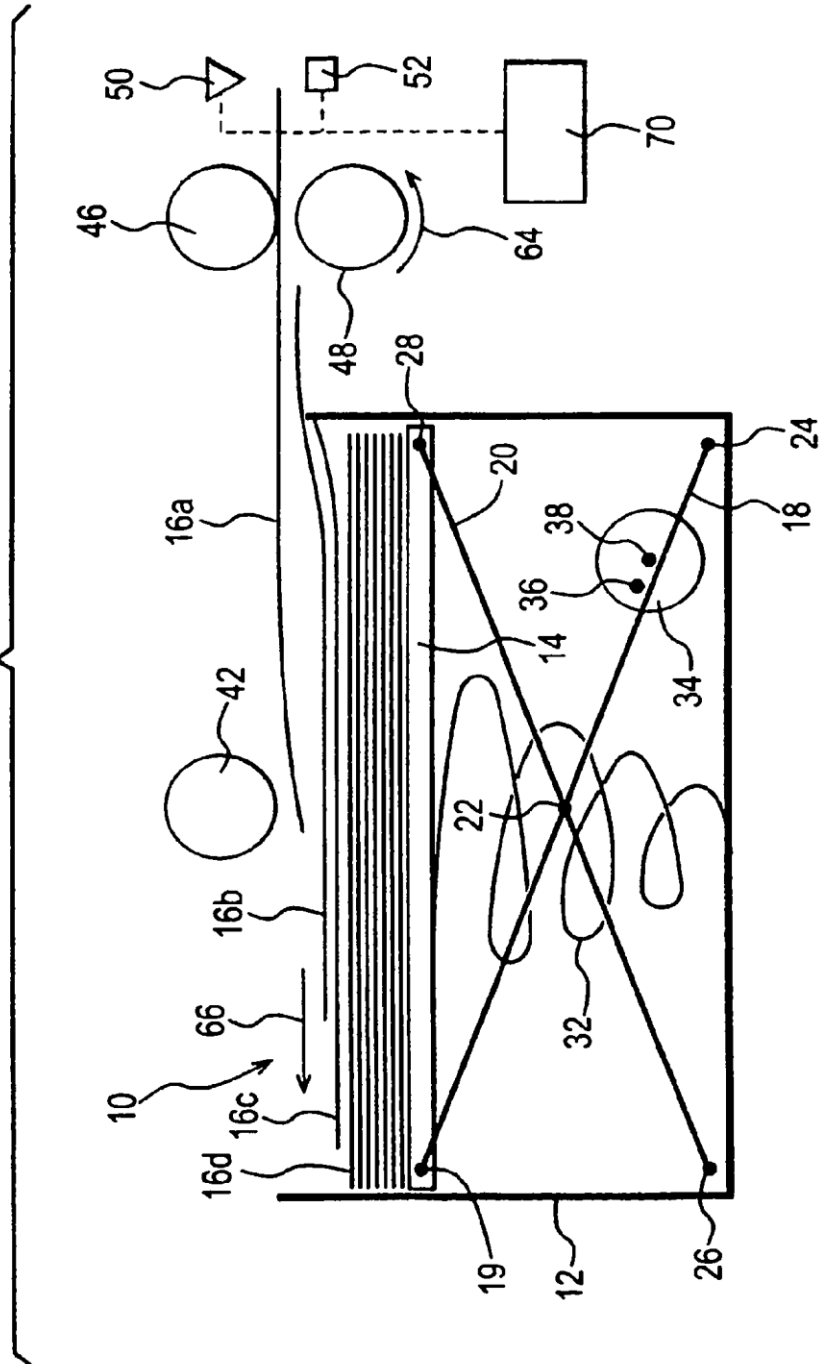


FIG. 1E

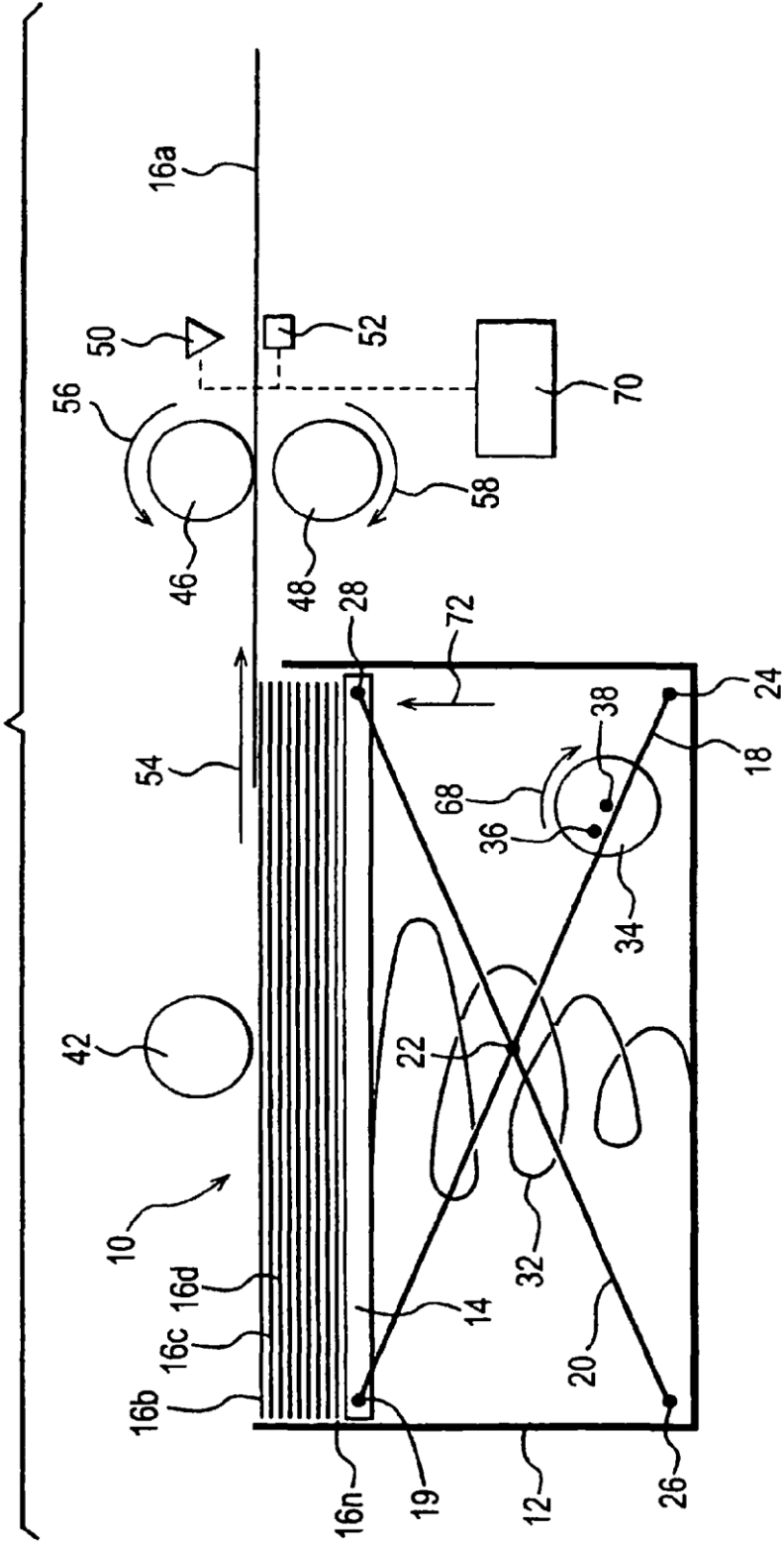


FIG. 2

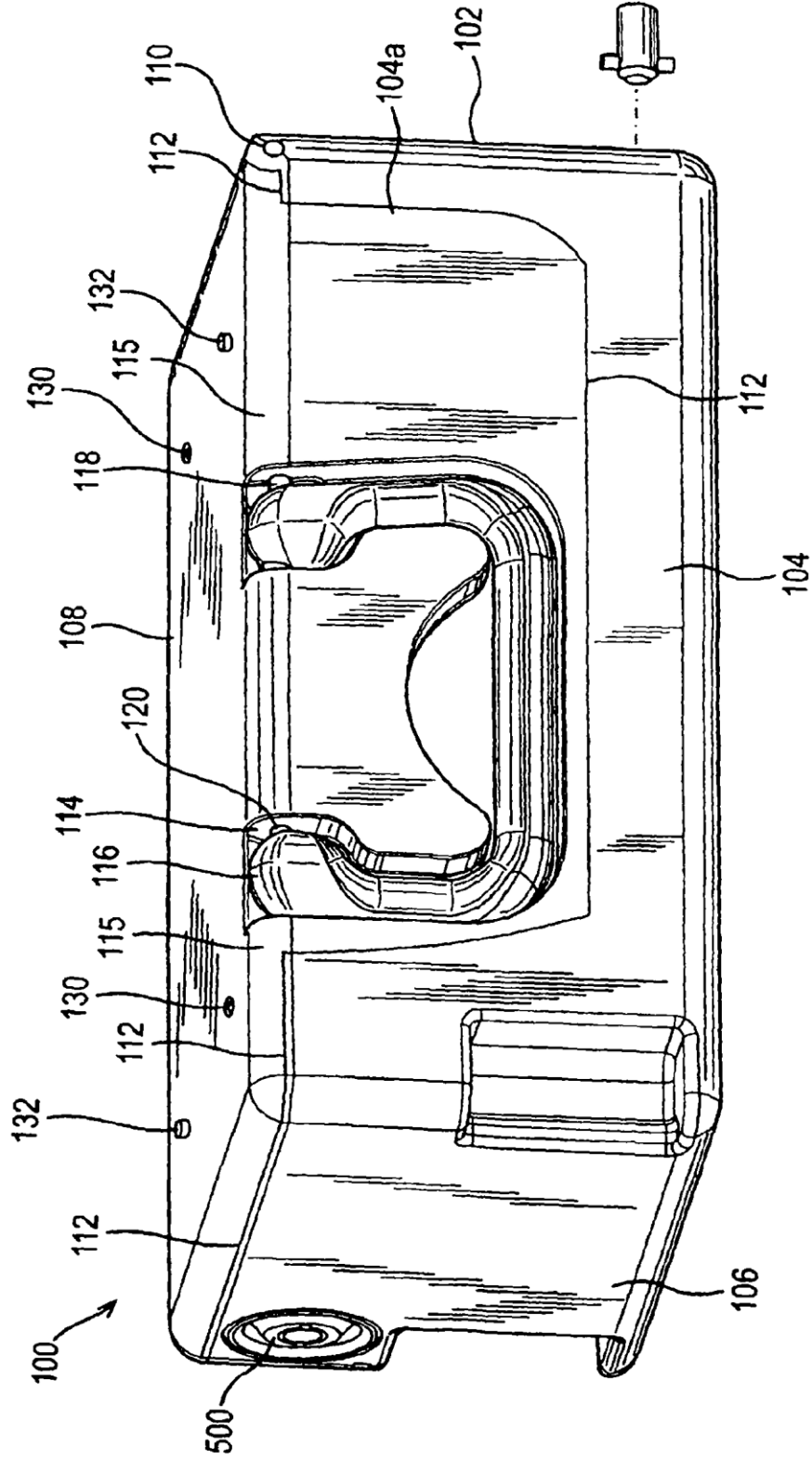








FIG. 6

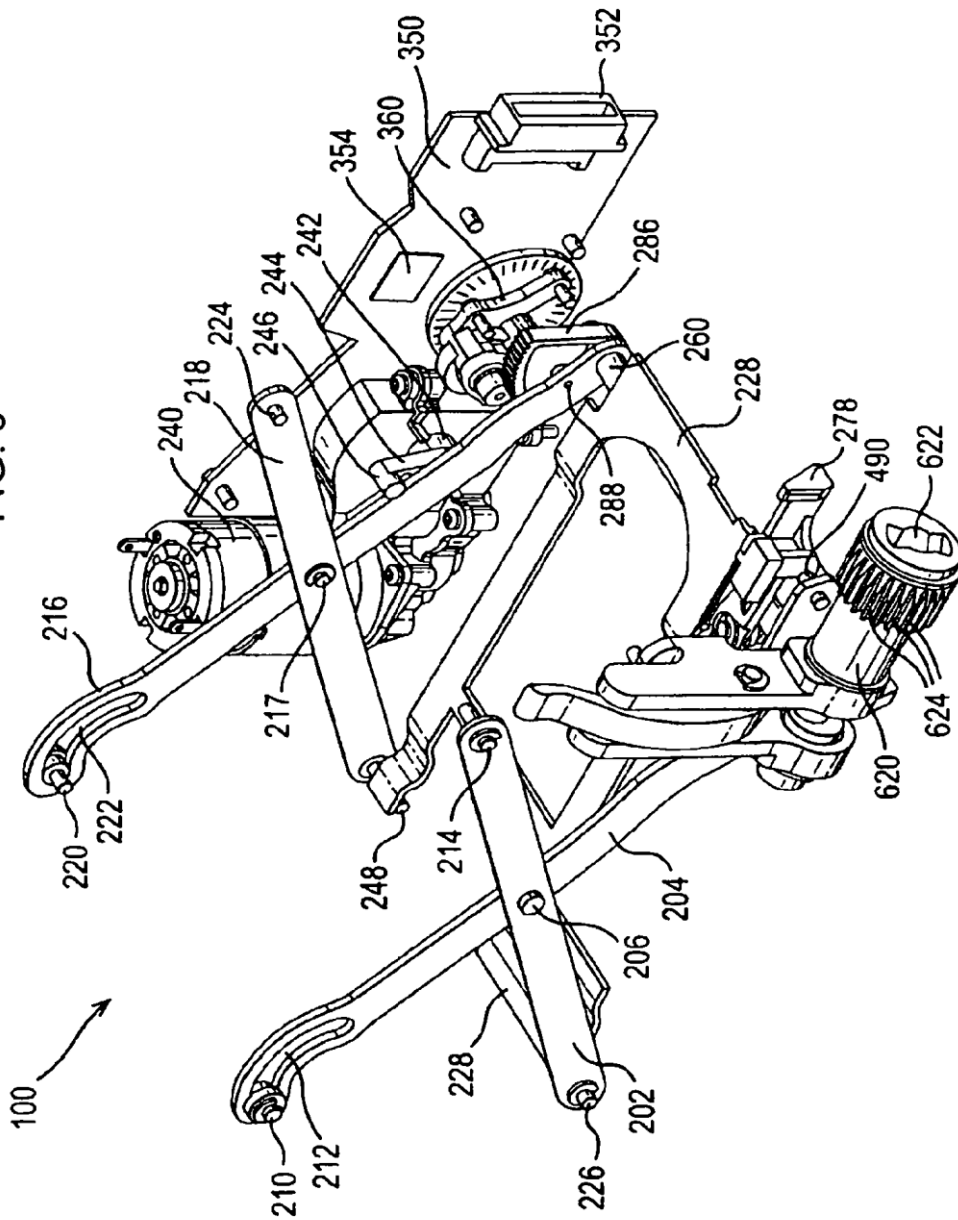
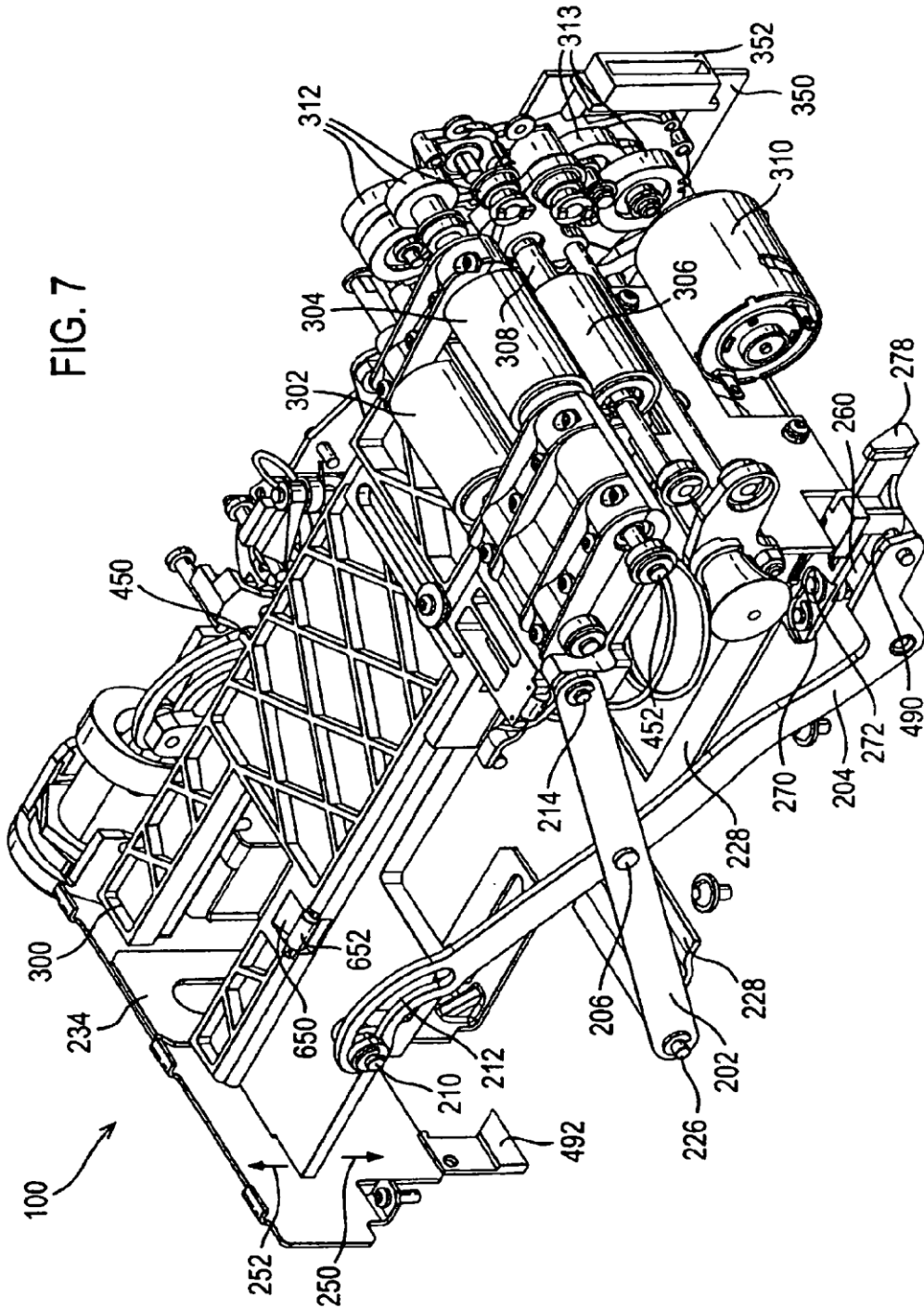


FIG. 7



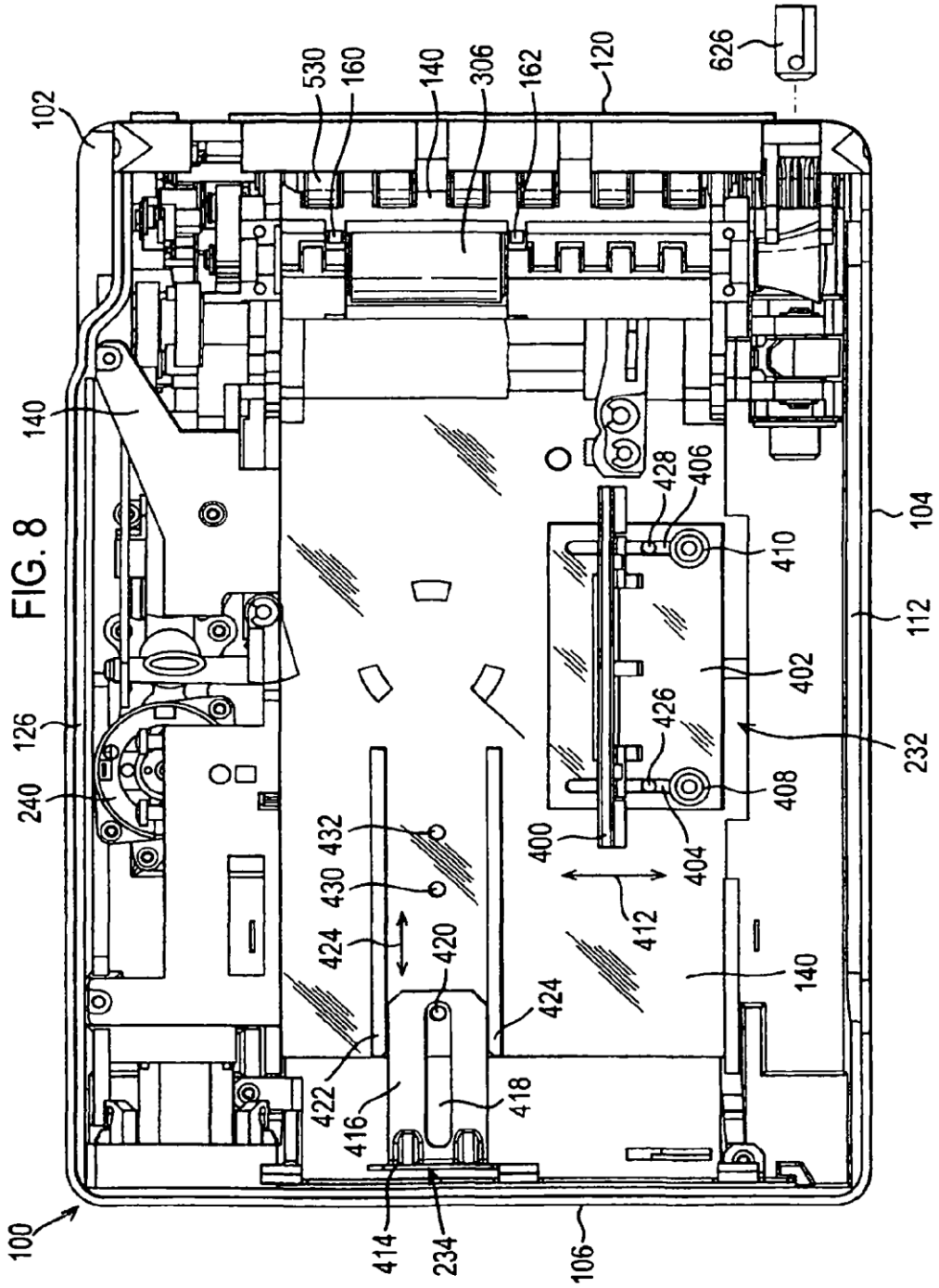
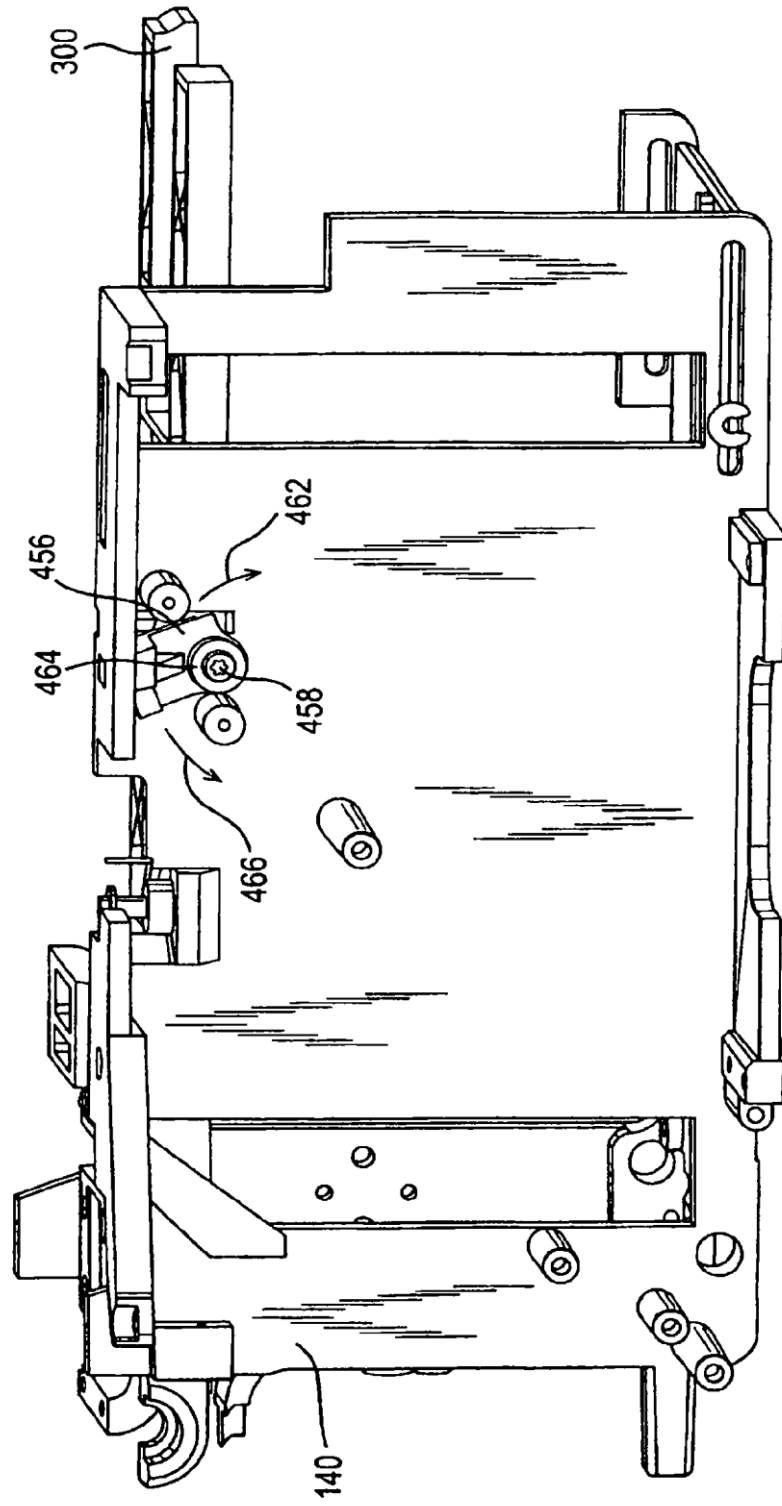


FIG. 9



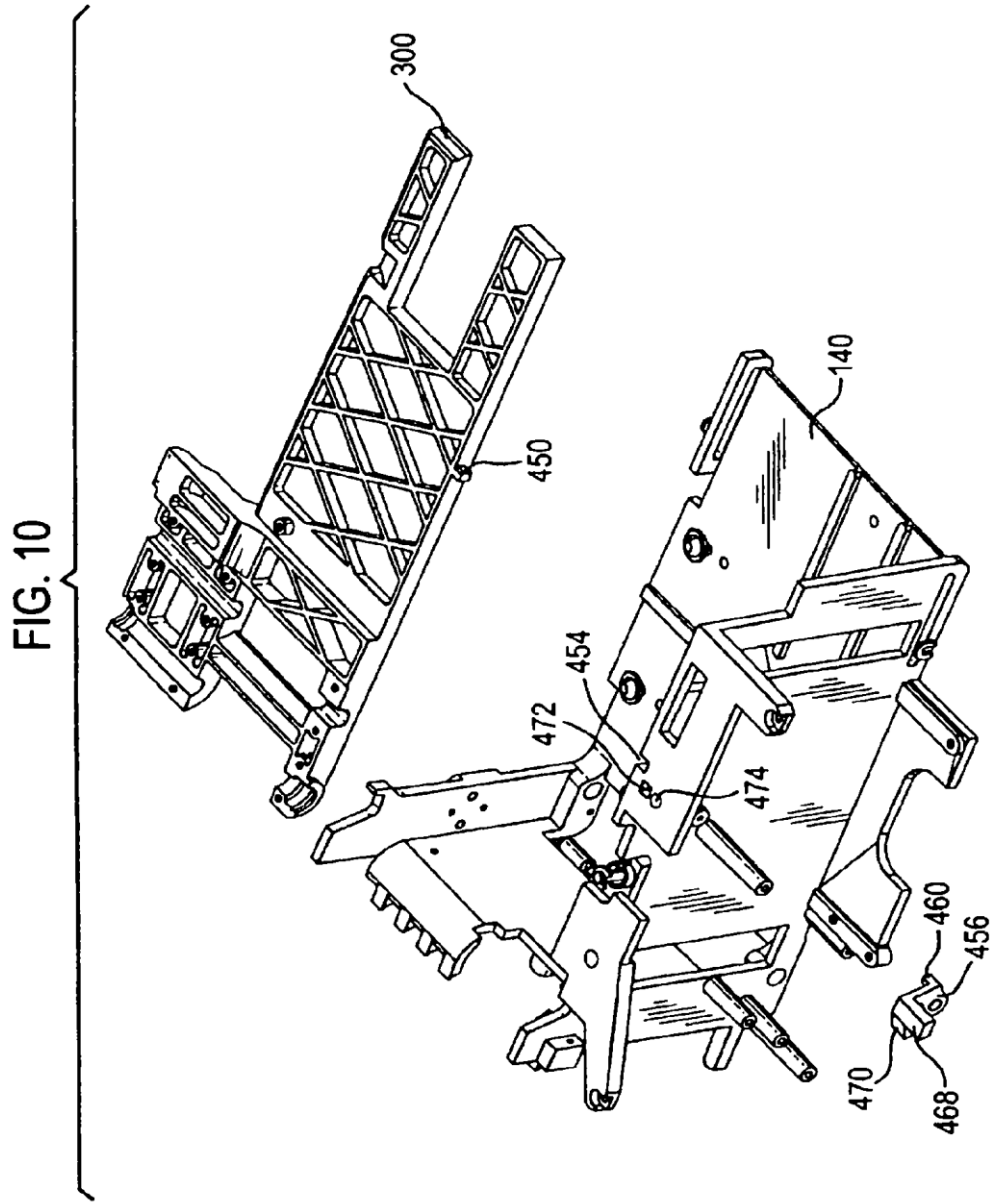


FIG. 11

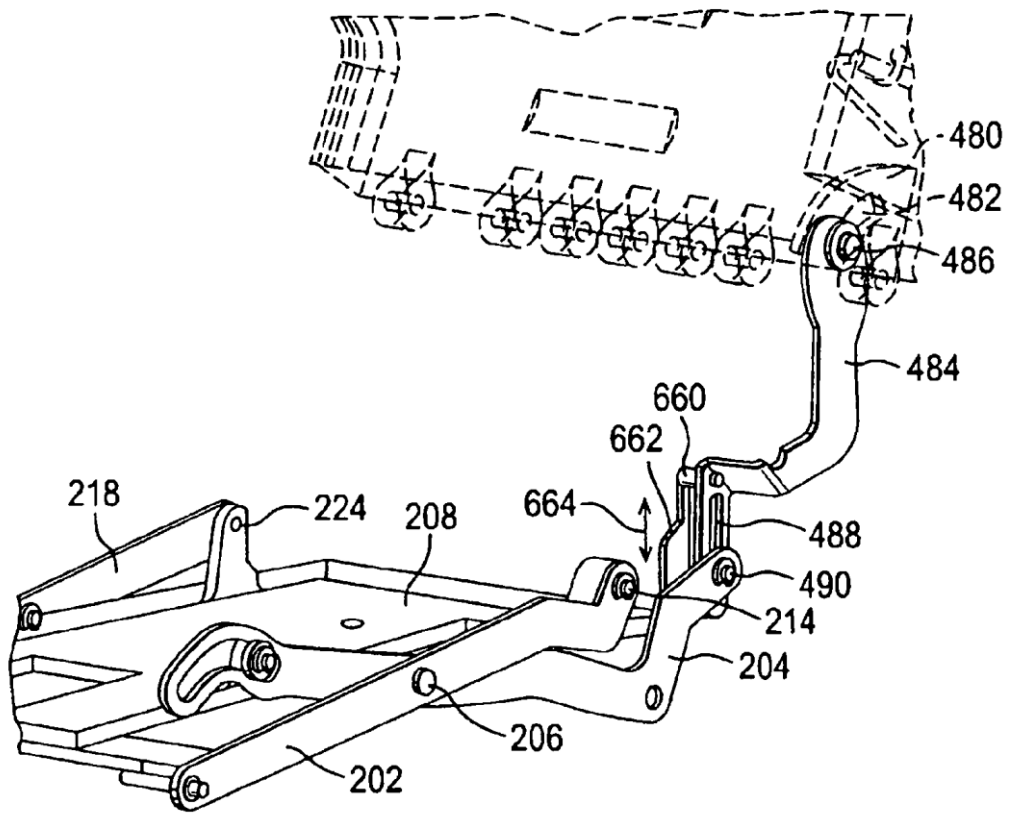
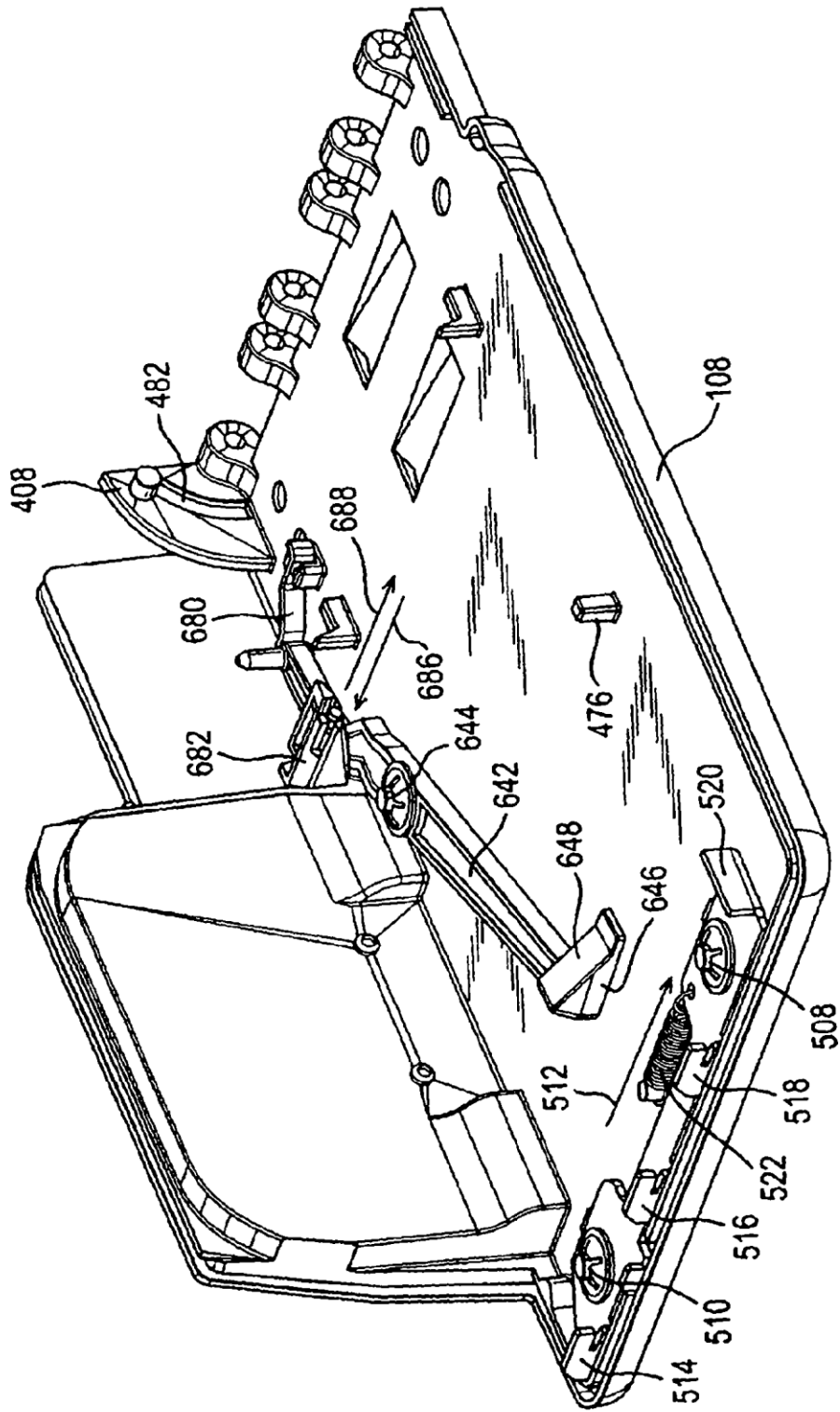


FIG. 12





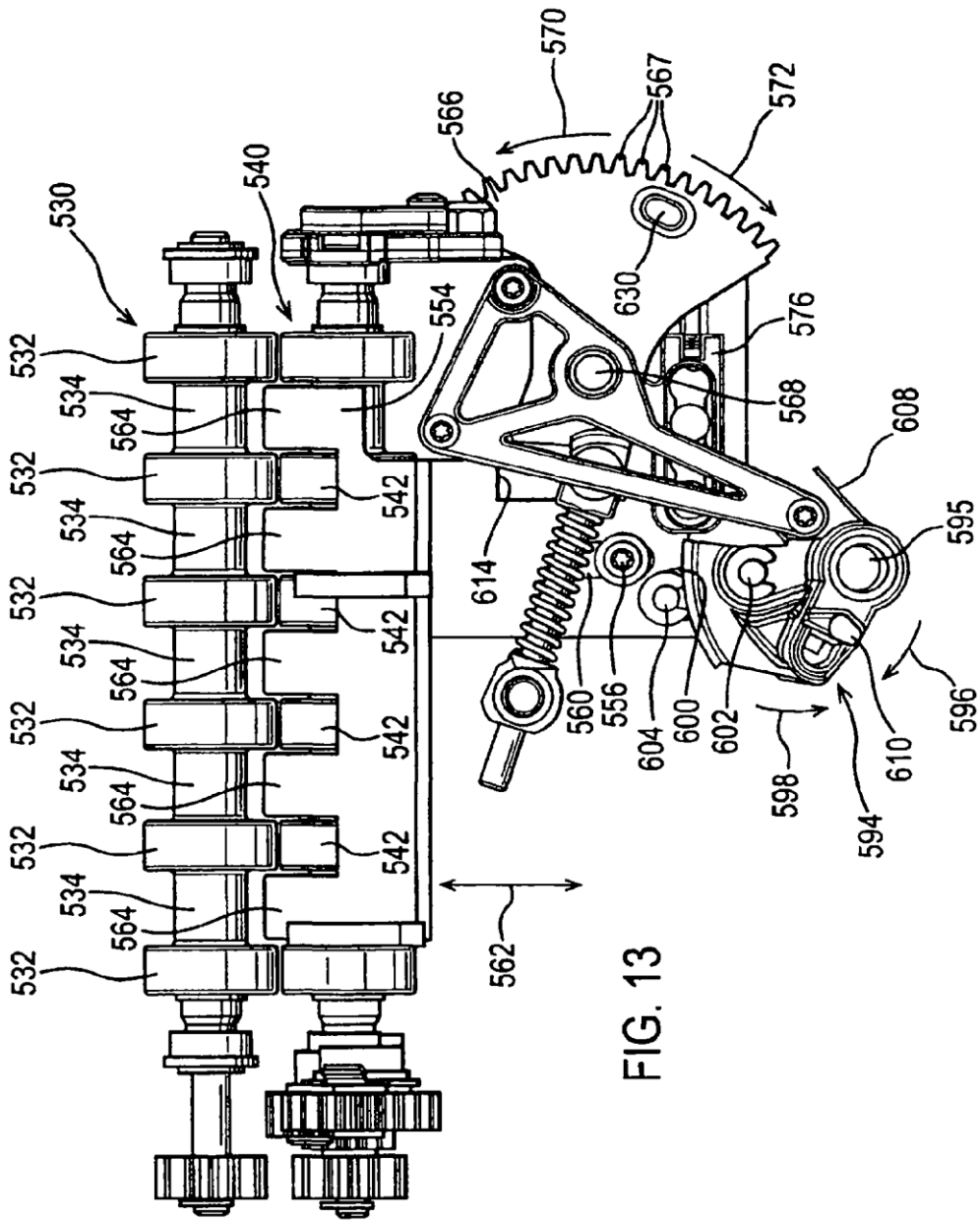


FIG. 13

FIG. 14

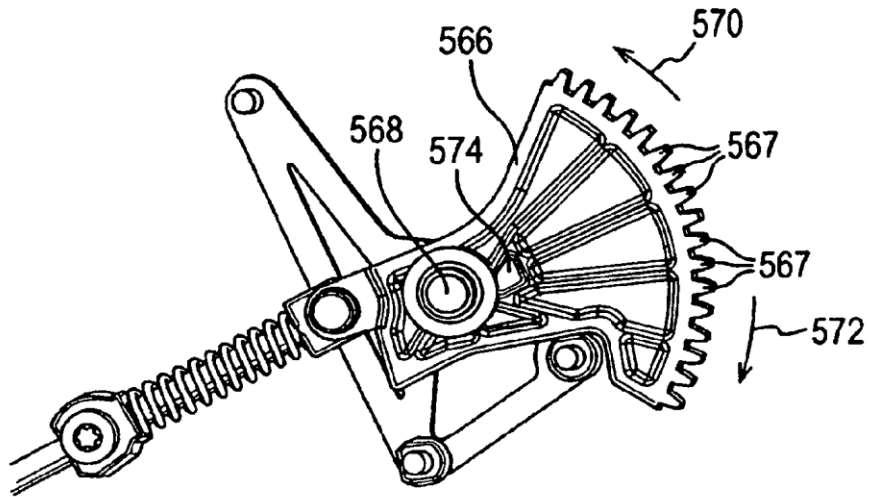
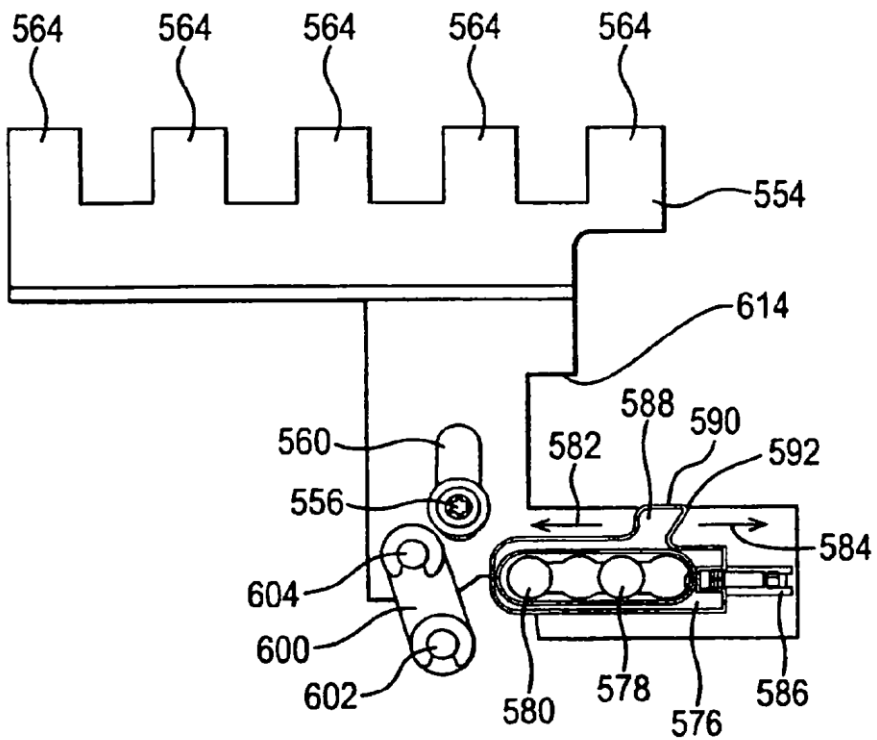


FIG. 15



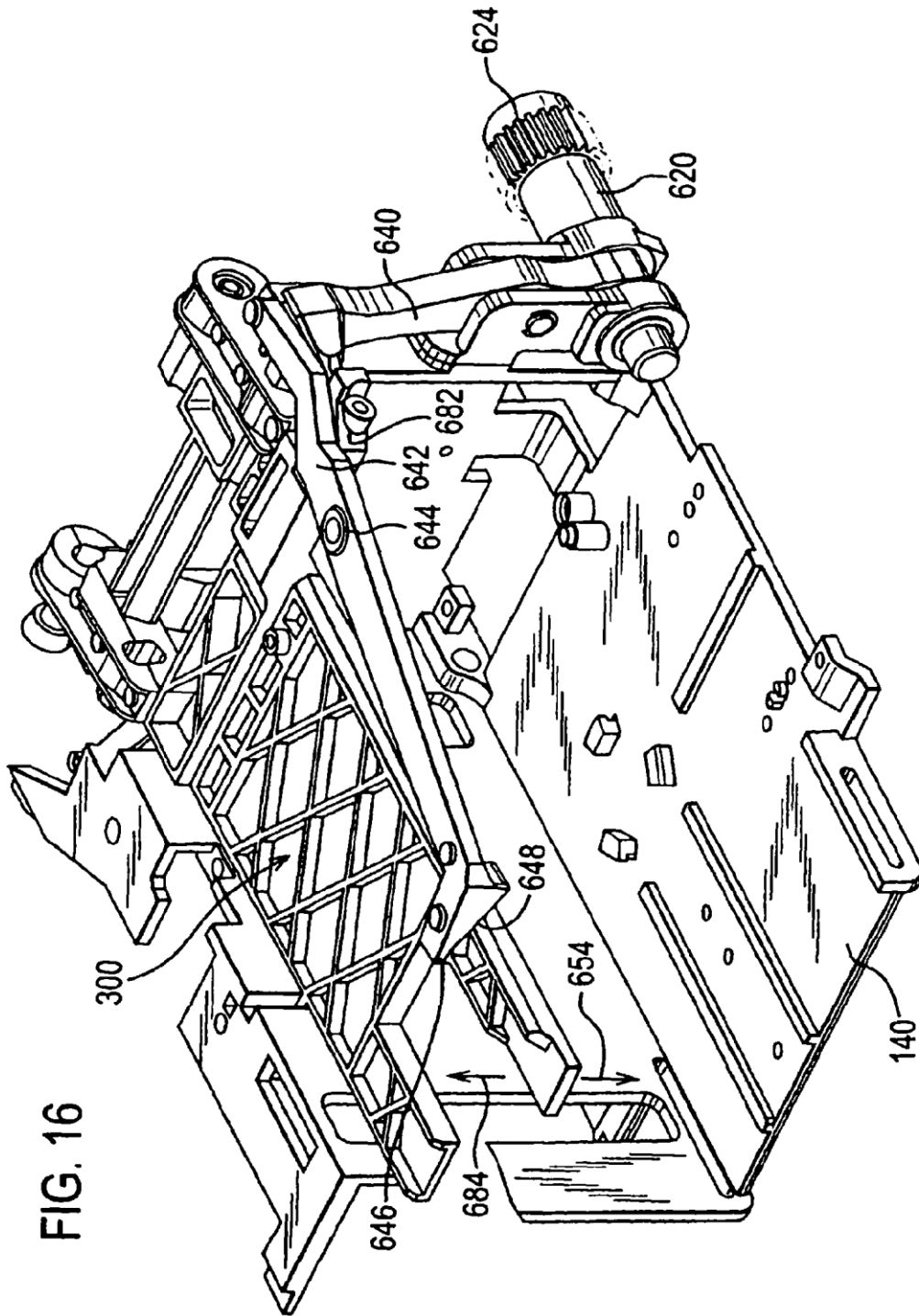


FIG. 16

FIG. 17

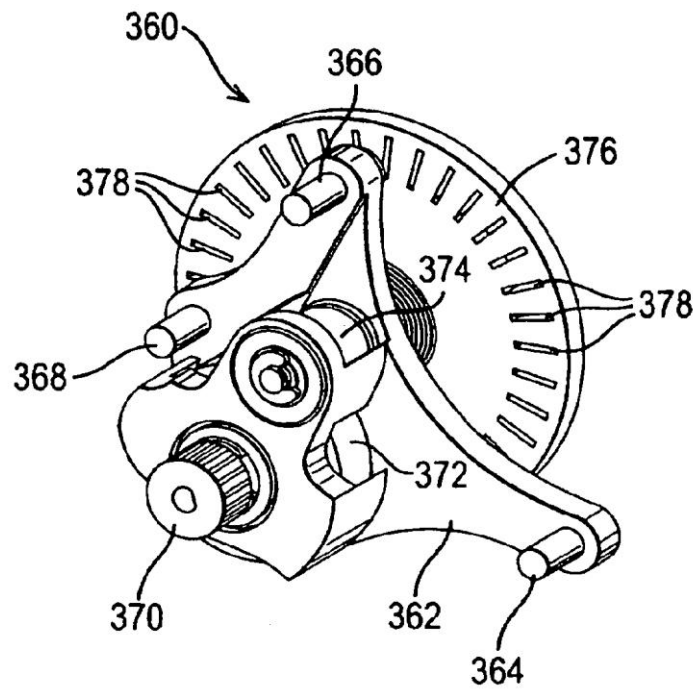


FIG. 18

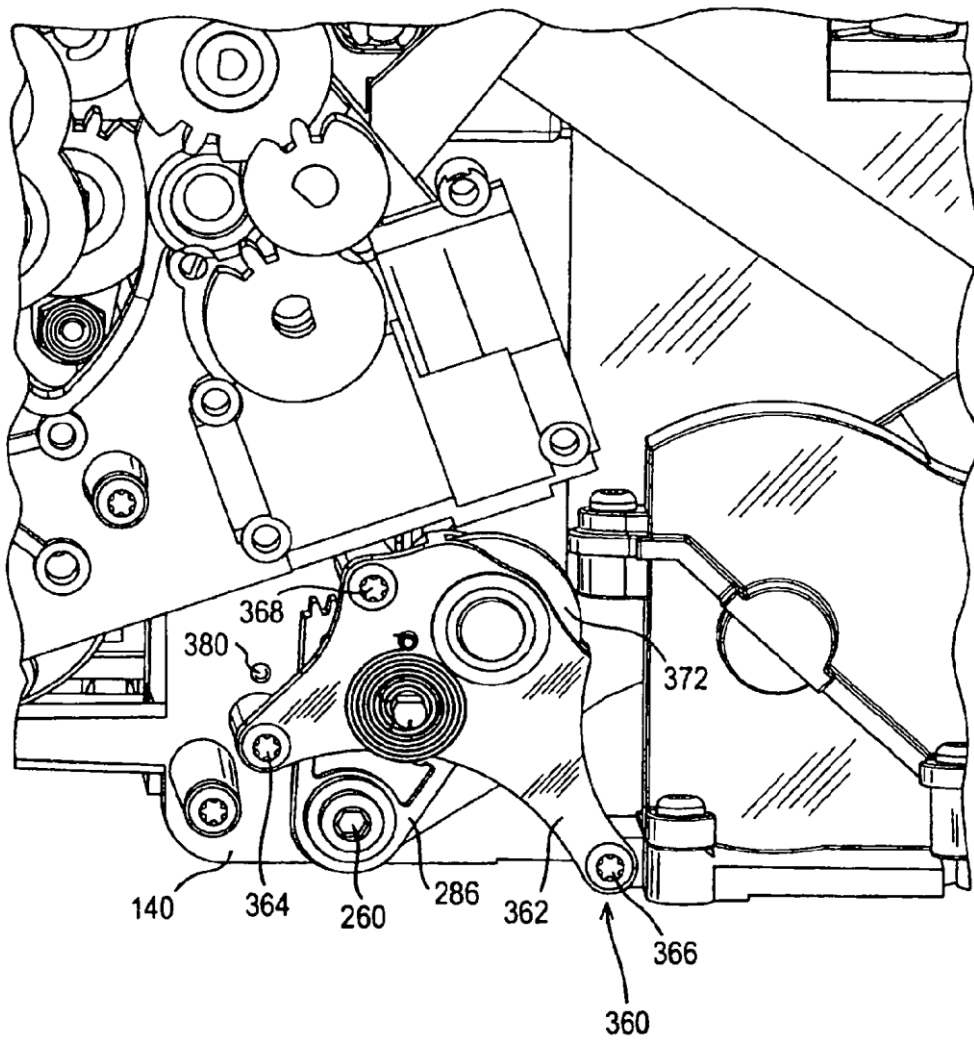


FIG. 19

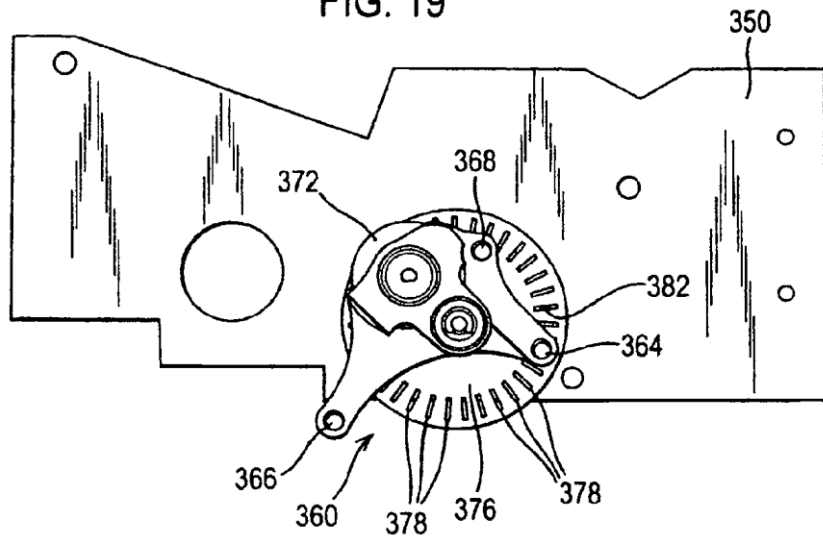
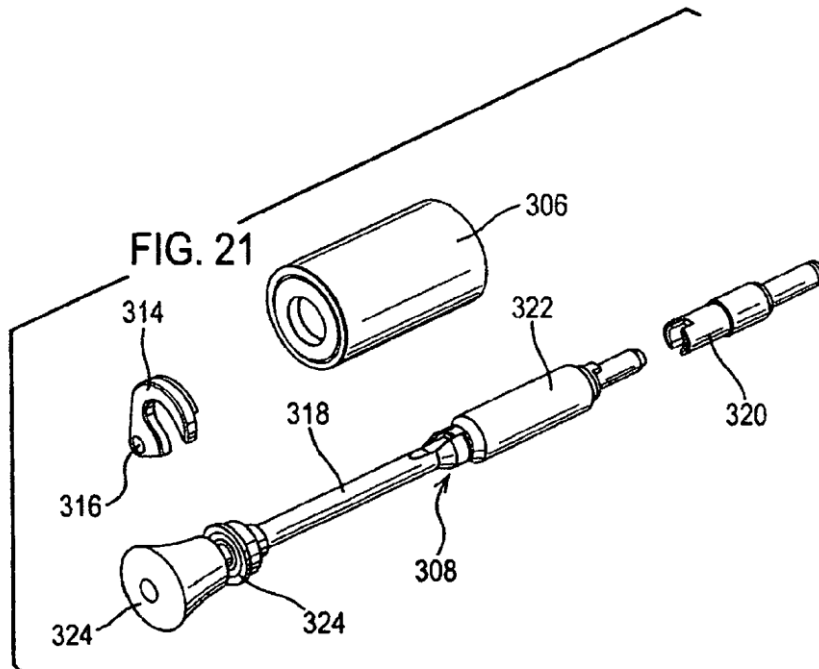


FIG. 21



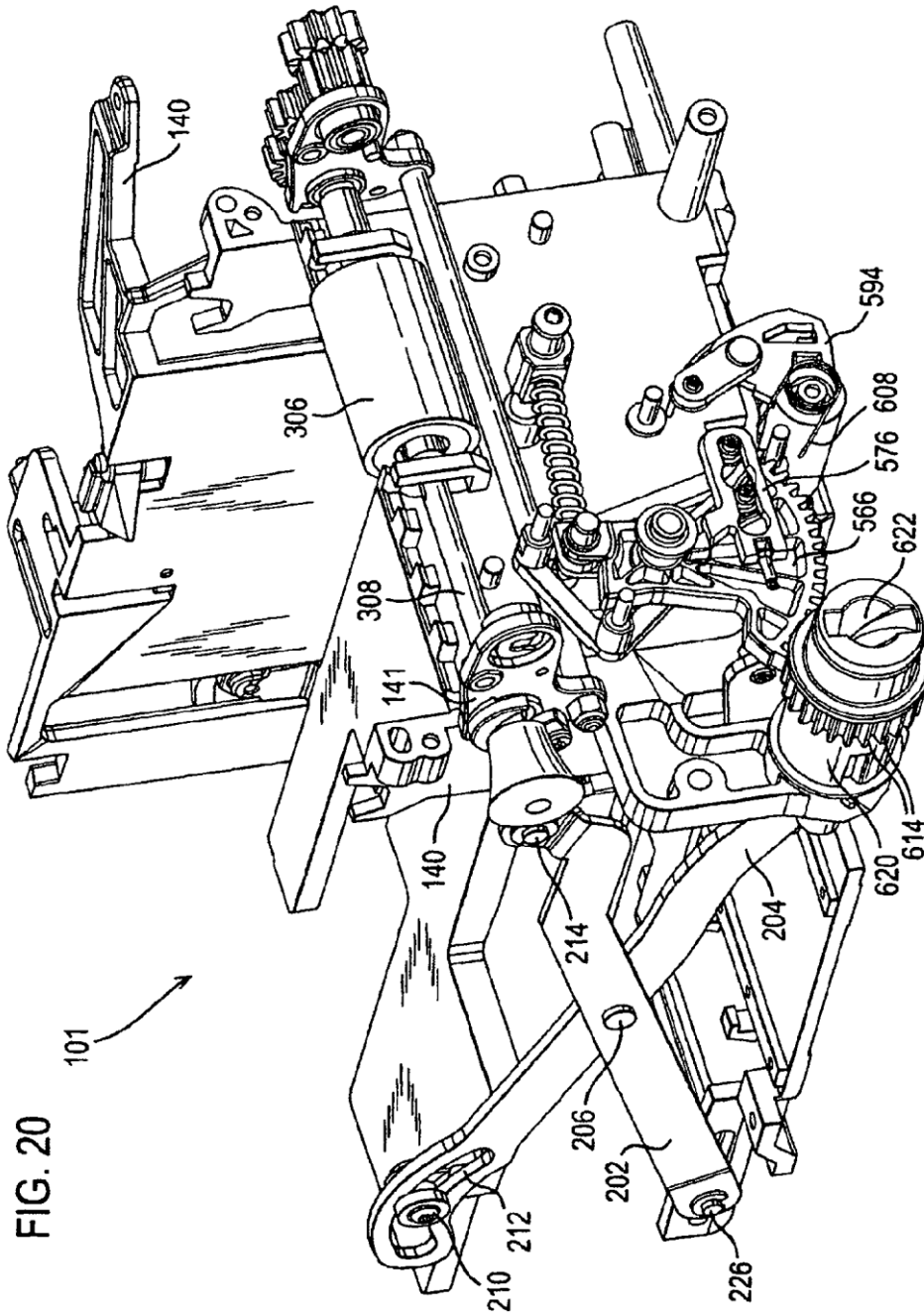


FIG. 20

FIG. 22

