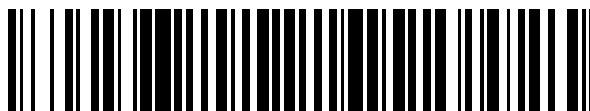


19



OFICINA ESPAÑOLA DE
PATENTES Y MARCAS

ESPAÑA



11 Número de publicación: **2 423 020**

51 Int. Cl.:

B60F 3/00 (2006.01)

B62K 9/00 (2006.01)

B62K 13/00 (2006.01)

B63B 35/73 (2006.01)

12

TRADUCCIÓN DE PATENTE EUROPEA

T3

96 Fecha de presentación y número de la solicitud europea: **24.10.2005 E 10181469 (7)**

97 Fecha y número de publicación de la concesión europea: **01.05.2013 EP 2311665**

54 Título: **Un vehículo anfibia**

30 Prioridad:

22.10.2004 GB 0423463

22.10.2004 GB 0423483

22.10.2004 GB 0423517

22.10.2004 GB 0423470

22.10.2004 GB 0423474

45 Fecha de publicación y mención en BOPI de la traducción de la patente:
17.09.2013

73 Titular/es:

GIBBS TECHNOLOGIES LTD. (100.0%)

Avenue Road Nuneaton

Warwickshire CV11 4LY, GB

72 Inventor/es:

BRIGGS, STEPHEN JOHN;

LONGDILL, SIMON JAMES;

WEEKERS, HANS y

JEFFREY, GLEN MICHAEL

74 Agente/Representante:

UNGRÍA LÓPEZ, Javier

ES 2 423 020 T3

Aviso: En el plazo de nueve meses a contar desde la fecha de publicación en el Boletín europeo de patentes, de la mención de concesión de la patente europea, cualquier persona podrá oponerse ante la Oficina Europea de Patentes a la patente concedida. La oposición deberá formularse por escrito y estar motivada; sólo se considerará como formulada una vez que se haya realizado el pago de la tasa de oposición (art. 99.1 del Convenio sobre concesión de Patentes Europeas).

DESCRIPCIÓN

Un vehículo anfibia

5 La presente invención se refiere a un vehículo anfibia y, en particular, a un vehículo anfibia para sentarse a horcajadas que tiene capacidad de vehículo todoterreno (ATV) en tierra.

10 Los vehículos anfibia son bien conocidos en la técnica. Sin embargo, los presentes solicitantes han identificado una necesidad de un vehículo anfibia que tenga capacidad de ATV en tierra y que funcione como embarcación personal de alta velocidad en agua. Un número de propuestas de la técnica anterior han llegado a ser prototipos. Sin embargo, tales vehículos han optado ya sea por optimizar el funcionamiento en modo marino o, alternativamente, el funcionamiento en modo terrestre. El resultado es un vehículo anfibia que tiene un bajo rendimiento en un modo de funcionamiento o en el otro.

15 Los vehículos anfibia para sentarse a horcajadas han sido descritos anteriormente por ejemplo en el documento US 5690046 de Grzech. Grzech da a conocer un triciclo anfibia. El problema identificado por el inventor en este documento era proporcionar a su embarcación personal (PWC) una capacidad limitada en tierra para que fuera al menos parcialmente móvil al llegar a la orilla. El GRZECH está limitado porque únicamente es adecuado para viajar a través de carreteras en buen estado cuando funciona en modo tierra. Esto se debe a que el vehículo sólo tiene tres ruedas y están conectadas al resto del vehículo mediante una disposición de suspensión que está adaptada para enfrentarse únicamente a superficies de carretera lisas y no posee el recorrido de suspensión adecuado para el uso del vehículo fuera de carretera. Además, el GRZECH necesita un gran intercambiador de calor que sobresale a través de la quilla del vehículo para proporcionar al vehículo la imprescindible refrigeración requerida para refrigerar el motor de combustión marino altamente sobrecargado. Esto va en contra del uso en tierra fuera de carretera dado que el intercambiador de calor podría dañarse fácilmente durante tal uso. El GRZECH opta por una única rueda delantera dirijible dado que es la más sencilla de proporcionar en una adaptación de una embarcación personal.

30 El documento WO 2004/020228 del presente solicitante Gibbs Technologies Limited describe un vehículo anfibia que tiene un casco conformado para permitir el planeo, ruedas de carretera con medios de reducción de la fricción, y al menos una unidad de propulsión marina, estando el vehículo provisto de un motor que tiene un eje de salida del motor alineado en proa y popa y dispuesto para accionar una caja de cambios que tiene una salida reversible, estando la salida reversible dispuesta para accionar al menos algunas de las ruedas de carretera y la unidad de propulsión marina, donde la salida reversible está dispuesta para accionar las ruedas de carretera a través de un diferencial situado entre el motor y la caja de cambios. Esta disposición se proporciona para el embalaje mejorado en un anfibia y se divulga en relación con un anfibia de arquitectura de "asentamiento" clásica.

40 El documento US 6505694 de Maguire describe un vehículo anfibia de recreo que tiene una carrocería que puede estar configurada como casco de embarcación, una pareja de ruedas delanteras separadas, una oruga sinfín situada por detrás de un punto intermedio entre las ruedas delanteras separadas, medio de accionamiento operado para accionar la oruga sinfín, un medio de dirección conectado a las ruedas delanteras separadas. El vehículo es capaz de desenvolverse en casi todos los tipos de condiciones de nieve y tierra y puede también configurarse para operar en agua hasta cierta medida si así se desea.

45 Por consiguiente, existe la necesidad de un vehículo anfibia todoterreno de alta velocidad, más en particular, que tenga al menos cuatro conjuntos de rueda retráctiles.

La presente invención proporciona un vehículo anfibia de tipo embarcación personal de acuerdo con la reivindicación 1.

50 Las siguientes cláusulas describen aspectos adicionales de la presente invención:

1. Un vehículo de embarcación individual anfibia que comprende:

55 un asiento para sentarse a horcajadas,
 un casco de planeo,
 al menos cuatro ruedas, cada unas de las cuales es móvil entre una localización extendida de modo tierra y una localización retraída de modo agua, en el cual dos de las ruedas son ruedas delanteras dirijibles que, al menos en el modo tierra del vehículo, están conectadas a un manillar que el conductor puede operar para dirigir el vehículo,
 60 una unidad de muelle y amortiguador separada se proporciona para cada rueda
 un motor que, en el modo tierra del vehículo, está conectado con al menos una de las ruedas para accionar la rueda, y
 un medio de propulsión marina para propulsar el vehículo sobre el agua.

65 2. Un vehículo anfibia según lo expuesto en la cláusula 1, en el cual:

el motor acciona el medio de propulsión marina para propulsar el vehículo sobre al agua.

3. Un vehículo anfibia según lo expuesto en la cláusula 1 o en la cláusula 2, que comprende adicionalmente:

5 una transmisión con cambio de velocidades que otorga al vehículo, durante el movimiento hacia delante en tierra, una pluralidad de diferentes relaciones de engranaje entre el motor y la/s rueda/s accionada/s.

4. Un vehículo anfibia según lo expuesto en una cualquiera de las cláusulas precedentes, en el cual:

10 cada una de las cuatro ruedas pivota sobre un eje que se extiende de proa a popa a lo largo del vehículo cuando es desplazada entre las localizaciones de modo tierra y modo agua de la misma.

5. Un vehículo anfibia según lo expuesto en una cualquiera de las cláusulas precedentes, en el cual:

15 las dos ruedas delanteras dirigibles, en las localizaciones de modo tierra de las mismas, están situadas en lados opuestos del vehículo, separadas transversalmente a través del vehículo por un primer ancho de vía;
las otras dos de las cuatro ruedas no están conectadas al manillar para ser guiadas por el mismo, y están situadas en la parte trasera del vehículo en lados opuestos del vehículo, separadas transversalmente a través del vehículo por un segundo ancho de vía mayor que el primer ancho de vía.

6. Un vehículo anfibia según lo expuesto en una cualquiera de las cláusulas precedentes, en el cual:

25 una barra de acoplamiento está montada para extenderse transversalmente a través del vehículo; estando montada la barra de acoplamiento a través de unos medios de montaje que permiten que la barra de acoplamiento se deslice transversalmente a lo largo del eje de la misma a través del vehículo al girar el manillar; la barra de acoplamiento está conectada pivotantemente por un extremo a una primera rueda delantera y está conectada pivotantemente por un segundo extremo a una segunda rueda delantera; y las ruedas delanteras están montadas pivotantemente sobre unas disposiciones de suspensión portantes para el giro direccional bajo el control de la barra de acoplamiento.

7. Un vehículo anfibia según lo expuesto en una cualquiera de las cláusulas 3 a 6, en el cual:

35 la transmisión con cambio de velocidades comprende una caja de engranajes operable manualmente y se proporciona un medio de selección de engranajes que un conductor puede operar manualmente para seleccionar una de las relaciones de engranaje.

8. Un vehículo anfibia según lo expuesto en una cualquiera de las cláusulas 3 a 6, en el cual:

40 la transmisión con cambio de velocidades comprende una caja de engranajes automática.

9. Un vehículo anfibia según lo expuesto en una cualquiera de las cláusulas 3 a 6, en el cual:

45 la transmisión con cambio de velocidades comprende una transmisión variable continua.

10. Un vehículo anfibia según lo expuesto en una cualquiera de las cláusulas precedentes, en el cual:

cada rueda de carretera pivota 45° o más durante la retracción.

50 11. Un vehículo anfibia según lo expuesto en una cualquiera de las cláusulas precedentes, en el cual:

55 la pareja de ruedas delanteras dirigibles por el manillar están separadas transversalmente a través del vehículo por un primer ancho de vía cuando están en modo tierra, y una pareja trasera de ruedas están separadas transversalmente a través del vehículo por un segundo ancho de vía cuando están en modo tierra; y el casco de planeo tiene un ancho máximo de manga que es menor que el primer y el segundo anchos de vía.

12. Un vehículo anfibia según lo expuesto en la cláusula 11, en el cual:

60 el primer ancho de vía es mayor que el segundo ancho de vía.

13. Un vehículo anfibia según lo expuesto en una cualquiera de las cláusulas precedentes, en el cual:

65 el casco de planeo está formado por un único componente y el vehículo tiene uno o más componentes de cubierta todos ellos unidos al componente de casco a lo largo de una línea de unión que se extiende alrededor de toda la periferia del vehículo a un nivel por encima de la línea de flotación del vehículo en el

agua; y

el componente de cubierta, o al menos uno de ellos, forma una mayoría de una superficie del vehículo encarada hacia arriba y puede desmontarse para permitir el acceso al motor situado debajo del mismo.

5 14. Un vehículo anfibia según lo expuesto en la cláusula 13, en el cual:

10 el casco y cada uno de los componentes de cubierta están formados por un compuesto de fibras fijadas en resina, y unas zonas localizadas de al menos parte de los componentes de cubierta están provistas de unos refuerzos de fibra adicionales al refuerzo de fibra del resto del/los componente/s para proporcionar una mayor resistencia estructural en tales zonas, por lo que las zonas reforzadas proporcionan rutas de carga para la transmisión de la carga del vehículo, y las rutas de carga se extienden alrededor de toda una periferia, vista transversalmente, del vehículo para resistir las cargas de torsión que actúan para retorcer una parte delantera del vehículo con respecto a una parte trasera del vehículo.

15 15. Un vehículo anfibia según lo expuesto en una cualquiera de las cláusulas precedentes, en el cual:

20 el motor está montado sobre un bastidor que está conectado de manera desmontable al casco, comprendiendo el vehículo también una transmisión que conecta el motor con la/s rueda/s accionada/s, estando también montada al menos parte de la transmisión sobre el bastidor.

25 16. Un vehículo anfibia según lo expuesto en la cláusula 15, en el cual:

se proporciona un sistema de suspensión para las ruedas de carretera y el sistema de suspensión también está montado sobre el bastidor.

30 17. Un vehículo anfibia según lo expuesto en la cláusula 15 o la cláusula 18, en el cual:

un mecanismo de dirección está conectado entre el manillar y las ruedas delanteras dirigibles, y el mecanismo de dirección también está montado sobre el bastidor.

35 18. Un vehículo anfibia según lo expuesto en una cualquiera de las cláusulas precedentes, en el cual:

la carrocería del vehículo define una pareja de zonas reposapiés separadas a ambos lados del asiento para sentarse a horcajadas, teniendo la carrocería del vehículo unas porciones de dintel posicionadas lateralmente fuera de las zonas de hueco para el pie.

40 19. Un vehículo anfibia según lo expuesto en la cláusula 18, en el cual en las porciones de dintel del vehículo hay provistas unas cámaras de flotación.

A continuación se describirán, únicamente a modo de ejemplo, realizaciones preferidas de la presente invención con referencia a los dibujos adjuntos, en los cuales;

45 La Figura 1 es una vista en perspectiva desde arriba de un vehículo anfibia de acuerdo con la presente invención;

La Figura 2 es una vista en perspectiva desde abajo del vehículo anfibia de la Figura 1;

La Figura 3 es una vista en planta superior del vehículo anfibia de la Figura 1;

La Figura 4 es una vista en planta inferior del vehículo anfibia de la Figura 1;

La Figura 5 es una vista en alzado lateral del vehículo anfibia de la Figura 1;

50 La Figura 6 es una vista en alzado frontal del vehículo anfibia de acuerdo con la Figura 1;

La Figura 7 es una vista en alzado posterior del vehículo anfibia de la Figura 1;

La Figura 8 es una vista del vehículo anfibia de la Figura 1 en la cual la superficie superior del vehículo se ha hecho transparente;

La Figura 9 es una vista en perspectiva de un conjunto de dirección y suspensión del vehículo;

55 La Figura 10 es una vista en alzado frontal del conjunto de dirección y suspensión de la Figura 9, con las ruedas en su posición baja de funcionamiento en modo tierra;

La Figura 11 es la misma vista en alzado frontal de la Figura 10, pero con las ruedas elevadas en funcionamiento en modo marino;

60 Las Figuras 12-18 se corresponden con las vistas mostradas en las Figuras 1-7 excepto porque las vistas mostradas en las Figuras 13 a 18 muestran el vehículo anfibia con sus conjuntos de rueda retraídos para el uso en modo marino;

La Figura 19 es una vista en perspectiva de un chasis rodante del vehículo; y

La Figura 20 es una vista esquemática de una transmisión del vehículo.

65 Con referencia ahora a las Figuras 1 y 2, puede observarse un vehículo anfibia 10 que tiene un extremo delantero 12 de proa y un extremo trasero 14 de popa.

- El vehículo 10 tiene cuatro ruedas 50, 51, 52, 53 de carretera que están conectadas al resto del vehículo mediante un sistema de suspensión de las ruedas que incluye un mecanismo de retracción de las ruedas para mover las ruedas 50, 51, 52, 53 entre un estado descendido para su uso en carretera y un estado elevado para su uso marino. Las ruedas delanteras 50 y 53 son dirigibles y un manillar 54 permite dirigir dichas ruedas. Las ruedas traseras 51, 52 son accionadas para propulsar el vehículo en tierra. Una unidad 55 de propulsión a chorro (véase la Figura 2) proporciona propulsión en el uso marino.
- La estructura del vehículo anfibia 10 comprende una sección superior 30 de cubierta y una sección inferior 40 de casco. La sección superior 30 de cubierta está sellada a la sección inferior 40 de casco alrededor de un borde periférico plano que está por encima de la línea de flotación cuando el vehículo anfibia 10 se desplaza por el agua (tal como puede observarse mejor en la Figura 5 y la Figura 8). Toda la sección superior 30 de cubierta puede desmontarse de la sección inferior 40 de casco como una unidad individual; esto permite un fácil acceso a los componentes internos del vehículo para su mantenimiento, etc.
- Unos orificios 31 de entrada de aire proporcionan una entrada para el aire de refrigeración (p. ej., con ayuda de un ventilador) para su uso por los sistemas de refrigeración del vehículo anfibia 10. El aire que se introduce por las entradas 31 es expulsado eventualmente por unas salidas 32. Entre la entrada 31 de aire y la salida 32 de aire, hay instalado un sistema de dorada para evitar la entrada de agua. El sistema de dorada facilita el adrizaje del vehículo en el agua mediante el uso de un sistema de paso laberíntico de entrada de aire para evitar la entrada de agua en caso de que el vehículo anfibia 10 quede invertido durante su uso en modo marino. Se proporcionan unos asientos 33 y 34 de sentarse a horcajadas para un conductor y un pasajero del vehículo anfibia 10. Cada lado de los asientos 33, 34 para sentarse a horcajadas está provisto de una zona 35 de reposapiés, cada una blindada por la carrocería situada lateralmente por fuera de la zona 35 de reposapiés para proporcionar protección. Estas zonas 35 de reposapiés pueden estar provistas de unos medios para desalojar automáticamente cualquier cantidad de agua embarcada durante el uso del vehículo anfibia 10.
- A ambos lados del vehículo anfibia 10 se proporcionan unos arcos delantero y trasero 36, 37 para ruedas para contener los conjuntos de rueda retráctil que están retraídos cuando el vehículo anfibia 10 funciona en modo marino. Un panel 38 de instrumentos está provisto delante de los controles de dirección para transmitir al conductor los parámetros importantes del vehículo anfibia 10. Adicionalmente, pueden proporcionarse unos retrovisores (no representados) como ayuda visual al conductor. Adicionalmente, también pueden proporcionarse unas luces de navegación dentro de la estructura superior 30 de cubierta, o sobre la misma, de acuerdo con los requisitos legales locales.
- La estructura superior 30 de cubierta forma parte integral de la estructura completa del vehículo. Es un componente estructural y no un mero revestimiento. Normalmente tendrá la forma de una estructura compuesta (p. ej. fibras de vidrio o fibras de carbono fijadas en resina) aunque puede emplearse cualquier procedimiento de fabricación adecuado. Cuando se requieren zonas localizadas de resistencia en la estructura superior de cubierta, pueden añadirse capas o placas extras de fibra durante la fabricación. Se formará la cubierta 30 con zonas reforzadas localizadas para proporcionar una ruta completa de transmisión de fuerzas que se extienda alrededor del vehículo en un círculo completo sobre un plano ortogonal a un eje longitudinal del vehículo, para proporcionar resistencia a las cargas de torsión sobre el vehículo.
- Con referencia ahora a las Figuras 2 y 4, puede observarse la cara inferior del casco extendiéndose desde la sección delantera 12 de proa hasta la sección trasera 14 de popa. Comenzando en la interfaz plana con la sección superior 30 de cubierta, hay una sección 41 relativamente poco profunda que se extiende alrededor de la periferia del vehículo anfibia 30 y en esta sección se proporcionan unos arcos delantero y trasero 42, 43 para las ruedas. Estas zonas del casco proporcionan estabilidad cuando el vehículo anfibia 10 opera a alta velocidad en modo marino, debido a que proporcionan unos volúmenes cerrados lateralmente separados de la línea central del vehículo anfibia 10. De este modo, cuando se hace un viraje cerrado, por ejemplo, se experimenta un aumento de la fuerza de adrizaje a medida que aumenta el ángulo de escora. La carrocería lateral de las zonas de reposapiés puede estar provista de unos insertos de flotación que proporcionarán fuerzas de adrizaje separadas de la línea central del vehículo cuando el vehículo vira sobre el agua.
- Se proporcionan unos recortes en el casco, a ambos lados de la línea central del vehículo en la zona de los arcos delantero y trasero 42, 43 para las ruedas, para proporcionar unas ranuras a través de las cuales puedan extenderse y retraerse los conjuntos retráctiles de rueda. Se proveen unas tapas perfiladas 44, 45 adecuadas, como parte de los conjuntos de rueda, para reconstruir las líneas del casco cuando los conjuntos de rueda están retraídos para el uso en modo marino.
- Una sección inferior 46 en V cuelga de la sección media 41 y está provista de una sección de quilla que se extiende desde la proa 12 del vehículo anfibia hasta aproximadamente la mitad de la longitud del vehículo. En este punto, la quilla se divide para incorporar una zona 49 de toma de agua para una unidad marina de propulsión a chorro del vehículo anfibia 10. El diseño del casco 40 es crítico a la hora de determinar el rendimiento logrado cuando el vehículo anfibia 10 opera en modo marino.

Los presentes solicitantes han empleado un tiempo y un esfuerzo considerables en el diseño del casco 40, lo que ha resultado en una forma bastante sorprendente para lo que se espera usualmente en una embarcación de planeo. El ángulo de astilla muerta del casco es sustancialmente 20,7 grados sustancialmente a todo lo largo del mismo. Esto contrasta con los cascos de planeo tradicionales que comienzan en la sección de proa con un ángulo de astilla muerta muy inclinado y dicho ángulo de astilla muerta se vuelve menos inclinado a lo largo del casco hacia la popa, normalmente finalizando con un ángulo de astilla muerta de 5 grados o menos.

Dado que el asiento del vehículo está dispuesto longitudinalmente a lo largo del vehículo, el vehículo es más estrecho que un coche de pasajeros. Alinear el motor longitudinalmente a lo largo del vehículo otorga una forma de cuerpo que es estrecha de manga y profunda. En vez de adoptar el casco de planeo plano común en la técnica anterior, los solicitantes han adoptado un mayor ángulo de astilla muerta debido al ágil manejo marino que éste proporciona, aceptando que esto genera la necesidad de una suspensión con mucho recorrido para ofrecer una distancia al suelo adecuada en tierra. Las ruedas grandes también permiten el uso fuera de carretera, aunque presentan problemas de espacio. Mientras que anteriormente los vehículos tales como el GRZECH se esforzaban por mantener el ancho de vía de las ruedas dentro de la manga del vehículo, los solicitantes han caído en la cuenta de que puede lograrse un mejor funcionamiento en modo tierra si el ancho de vía del vehículo es mayor que la manga del casco. El acercamiento adoptado por los solicitantes significa que las ruedas deben ser retraídas a través de un gran ángulo para que queden alejadas de la línea de flotación del vehículo durante el uso marino, pero la estrategia proporciona un vehículo capaz tanto en tierra como en agua.

El casco 40 está provisto adicionalmente de una ayuda hidrodinámica en forma de unas tracas 47, 48 y de las tapas perfiladas 44, 45 de los brazos de suspensión mencionadas anteriormente. Incluso con la pequeña huella del casco del vehículo anfibia 10, el diseño del casco 40 es capaz de propulsar sin dificultad el vehículo anfibia 10 sobre el plano en cortos periodos de tiempo. Adicionalmente, el rendimiento en agua del vehículo anfibia 10 no se ve comprometido y se dispone de una distancia al suelo adecuada al operar el vehículo anfibia 10 en modo tierra como vehículo todoterreno.

La Figura 8 ilustra la localización de los componentes internos principales del vehículo anfibia 10.

En la Figura 8 puede observarse un impulsor 60 que es un motor de combustión interna multicilíndrico. Está conectado mediante una transmisión para accionar las ruedas traseras 51, 52 durante el uso en tierra del vehículo y para accionar la unidad 55 de propulsión a chorro durante el uso marino. Tal como se ha descrito en otras solicitudes del solicitante, la unidad de propulsión a chorro está conectada permanentemente al motor 60 para ser accionada por el mismo en todo momento, mientras que las ruedas 51 y 52 únicamente están conectadas al motor 52 en sus posiciones descendidas para uso en tierra.

En la Figura 8 puede observarse que el manillar 54 está conectado mediante una columna 62 de dirección a un mecanismo 63 de dirección para dirigir las ruedas delanteras 50,53 del vehículo, lo cual se describe con detalle en otra solicitud del solicitante. Unos conjuntos 64,65,66,67 de muelle y amortiguador están provistos a bordo para las ruedas 50, 51, 52, 53. Se proporcionan dos actuadores hidráulicos para retraer las ruedas (que no pueden observarse en la Figura), uno para las ruedas delanteras 50, 53 y uno para las ruedas traseras 51, 52 para poder retraer las ruedas desde sus posiciones descendidas mostradas en la Figura 8 hasta sus posiciones elevadas. Estos actuadores hidráulicos serán energizados por fluido hidráulico suministrado por una bomba (no representada) accionada por el motor 60.

El asiento en el vehículo está provisto sustancialmente por encima del tren de potencia del vehículo, con el manillar situado aproximadamente a medio camino de la longitud del vehículo, en comparación con los diseños tradicionales de PWC que sitúan el manillar aproximadamente a dos tercios de la longitud del vehículo (midiendo desde la parte trasera). Esto proporciona una buena distribución de peso tanto en uso marino como terrestre.

Los componentes del tren de potencia ilustrados en la Figura 8, es decir el motor 60 y la transmisión 61, están contruidos sobre una plataforma de bastidor que luego está conectada al casco; esto presenta una considerable ventaja para facilitar la fabricación. De hecho se concibe que podría construirse un chasis con un bastidor que soportase todos los componentes de suspensión de las ruedas, el mecanismo de dirección de las ruedas, el mecanismo de retracción de las ruedas, el motor 60 y la transmisión 61. Esto ayudaría considerablemente en la construcción y las reparaciones. Esto se ilustra en la Figura 19, en la cual puede observarse un chasis rodante 300 del vehículo despojado del casco y las secciones de cubierta que lo rodean. En la Figura puede observarse el motor, la transmisión 61 así como los conjuntos de suspensión para las ruedas delanteras y traseras y unos radiadores 70, 302 del sistema de refrigeración del vehículo, todo ello montado en una estructura 303 de soporte común.

En la Figura 8 también puede observarse el radiador 70, situado en la parte delantera del vehículo, que refrigerará el motor del vehículo, al menos durante el uso en tierra. También puede refrigerarse el motor del vehículo mediante un intercambiador de calor agua/agua (no representado) durante el uso marino, con agua aspirada por debajo del vehículo para refrigerar el agua utilizada por el sistema de refrigeración del motor.

- La transmisión 61 comprende un eje motriz 71 que transmite la potencia del motor hasta una caja 72 de engranajes que tiene dos ejes motrices; un eje 73 que se extiende horizontalmente y transmite la potencia hasta la unidad 55 de propulsión a chorro, y un eje 74 que se extiende verticalmente y llega hasta una disposición de transmisión continua variable, cuyas poleas 75, 76 pueden observarse en la Figura 8 y que se muestra esquemáticamente en la Figura 20. Tal como se muestra en la Figura 20, la transmisión continua variable tiene un eje motriz 400 que se extiende verticalmente hacia abajo hasta un diferencial 401 a través del cual se transmite la potencia hasta las ruedas traseras 51, 52. La transmisión CVT 61 podría reemplazarse por una caja de cambios automática convencional o por una caja de cambios manual.
- 10 Las Figuras 9 a 10 muestran los conjuntos delanteros de dirección y suspensión del vehículo. Un bastidor 101 tiene unas suspensiones izquierda y derecha 103 y 105, montadas sobre el mismo de manera oscilante, tal como puede observarse desde la parte trasera del vehículo.
- 15 Cada suspensión 103 y 105 comprende un elemento vertical 107 (véase la Figura 10) conectado con un brazo 109 de suspensión y una horquilla superior 111. Cada una de las ruedas 50 y 53 (mostradas en la Figura 1) están montadas sobre un buje 114, portado rotativamente por el elemento vertical 107.
- 20 Extendiéndose desde cada uno de los elementos verticales 107 hay un brazo 117 de dirección (véase especialmente la Figura 9) al cual está conectado pivotantemente una extensión 119 de barra de acoplamiento por su extremo exterior 121. El extremo interior de la extensión 119 está conectado con una barra 123 de acoplamiento. La barra 123 de acoplamiento se mueve transversalmente por medio de una bieleta 125 de acoplamiento que están conectada a una conexión oscilante 127 de la columna 129 de dirección.
- 25 Un actuador 141 que tiene un vástago 143 de pistón actúa sobre un brazo del brazo oscilante 137 para pivotar el brazo, cuyos extremos exteriores están conectados a unos vástagos 144 de pistón de unos amortiguadores 145 de suspensión (véanse las Figuras 10 y 11), que están rodeados por unos muelles helicoidales 146. La base de cada amortiguador 145 está conectada en 147 a un brazo 149 de retracción montado pivotantemente en 151 sobre el bastidor 101. Al retraerse, la suspensión oscila sobre un eje que se extiende longitudinalmente de proa a popa a lo largo del vehículo; un tubo 151 de torsión gira y el brazo inferior 109 de suspensión gira con él (comparar las Figuras 30 10 y 11).
- 35 Aunque en lo que precede se ha utilizado un único motor de combustión interna tanto para accionar las ruedas en las operaciones en modo tierra como para accionar el propulsor a chorro, pueden proporcionarse motores separados, uno para las ruedas de carretera y otro para el propulsor a chorro. También puede reemplazarse el propulsor a chorro por una hélice.

REIVINDICACIONES

1. Un vehículo anfibia (10) que comprende:

5 un asiento (33) para sentarse a horcajadas,
un casco (40) de planeo,
al menos cuatro ruedas (50,51,52,53), cada una de las cuales es móvil entre una localización extendida de
modo tierra y una localización retraída de modo agua, en el cual dos de las ruedas son ruedas delanteras
10 (50,53) dirigibles, que están, al menos en el modo tierra del vehículo, conectadas con un manillar (54) que el
conductor puede operar para dirigir el vehículo,
una unidad de muelle y amortiguador separada (64, 65, 66, 67) es proporcionada para cada rueda
un motor (60) que en el modo tierra del vehículo está conectado con al menos una de las ruedas para accionar
la rueda, y
15 un medio (55) de propulsión marina para propulsar el vehículo sobre el agua.

2. Un vehículo anfibia según lo reivindicado en la reivindicación 1, en el cual:

el motor (60) acciona el medio de propulsión marina (55) para propulsar el vehículo (10) sobre el agua.

20 3. Un vehículo anfibia según lo reivindicado en la reivindicación 1 o en la reivindicación 2, que comprende
adicionalmente:

una transmisión (61) con cambio de velocidades que durante el movimiento hacia delante en tierra otorga al
25 vehículo (10) una pluralidad de diferentes relaciones de engranaje entre el motor y la/s rueda/s accionada/s.

4. Un vehículo anfibia según lo reivindicado en una cualquiera de las reivindicaciones precedentes, en el cual:

30 cada una de las cuatro ruedas (50, 51, 52, 53) pivota sobre un eje que se extiende de proa a popa a lo largo
del vehículo (10) cuando es movida entre las localizaciones de modo tierra y modo agua de la misma.

5. Un vehículo anfibia según lo reivindicado en una cualquiera de las reivindicaciones precedentes, en el cual:

35 las dos ruedas delanteras (50, 53) dirigibles, en las localizaciones de modo tierra de las mismas, están situadas
en lados opuestos del vehículo (10), separadas transversalmente a través del vehículo por un primer ancho de
vía;

las otras dos ruedas (51, 52) de las cuatro no están conectadas al manillar para ser guiadas por el mismo, y
están situadas en la parte trasera del vehículo en lados opuestos del vehículo, separadas transversalmente a
través del vehículo por un segundo ancho de vía mayor que el primer ancho de vía.

40 6. Un vehículo anfibia según lo reivindicado en una cualquiera de las reivindicaciones precedentes, en el cual:

45 una barra (123) de acoplamiento está montada para extenderse transversalmente a través del vehículo (10);
estando montada la barra (123) de acoplamiento a través de unos medios de montaje que permiten que la barra
de acoplamiento se deslice transversalmente a lo largo del eje de la misma a través del vehículo al girar el
manillar (54); la barra (123) de acoplamiento está conectada pivotantemente por un extremo a una primera
rueda delantera (50) y está conectada pivotantemente por un segundo extremo a una segunda rueda delantera
(53); y las ruedas delanteras (50, 53) están montadas pivotantemente sobre unas disposiciones (103, 105) de
suspensión portantes para el giro direccional bajo el control de la barra de acoplamiento.

50 7. Un vehículo anfibia según lo reivindicado en una cualquiera de las reivindicaciones 3 a 6, en el cual:

55 la transmisión (61) con cambio de velocidades comprende una caja de engranajes operable manualmente y se
proporciona un medio de selección de engranajes que un conductor puede operar para seleccionar una de las
relaciones de engranaje.

8. Un vehículo anfibia según lo reivindicado en una cualquiera de las reivindicaciones 3 a 6, en el cual:

la transmisión (61) con cambio de velocidades comprende una caja de engranajes automática.

60 9. Un vehículo anfibia según lo reivindicado en una cualquiera de las reivindicaciones 3 a 6, en el cual:

la transmisión (61) con cambio de velocidades comprende una transmisión variable continua.

65 10. Un vehículo anfibia según lo reivindicado en una cualquiera de las reivindicaciones precedentes, en el cual:

cada rueda de carretera pivota 45° o más durante la retracción.

11. Un vehículo anfibia según lo reivindicado en una cualquiera de las reivindicaciones precedentes, en el cual:
- 5 la pareja delantera de ruedas (50, 53) dirigibles por el manillar (54) están separadas transversalmente a través del vehículo (10) por un primer ancho de vía cuando están en modo tierra, y una pareja trasera de ruedas (51, 52) están separadas transversalmente a través del vehículo por un segundo ancho de vía cuando están en modo tierra; y el casco de planeo (40) tiene una anchura máxima de manga que es menor que el primer y el segundo anchos de vía.
12. Un vehículo anfibia según lo reivindicado en la reivindicación 11, en el cual:
- 10 el primer ancho de vía es mayor que el segundo ancho de vía.
13. Un vehículo anfibia según lo reivindicado en una cualquiera de las reivindicaciones precedentes, en el cual:
- 15 el casco (40) de planeo está formado como un único componente y el vehículo (10) tiene uno o más componentes (30) de cubierta, todos ellos unidos al componente de casco a lo largo de una línea de unión que se extiende alrededor de toda la periferia del vehículo a un nivel por encima de la línea de flotación del vehículo en el agua; y
- 20 el componente de cubierta, o al menos uno de ellos, forma una mayoría de una superficie del vehículo encarada hacia arriba y puede desmontarse para permitir el acceso al motor situado debajo del mismo.
14. Un vehículo anfibia según lo reivindicado en la reivindicación 13, en el cual:
- 25 el casco (40) y cada uno de los componentes (30) de cubierta están formados por un compuesto de fibras fijadas en resina, y unas zonas localizadas de al menos parte de los componentes de cubierta están provistas de unos refuerzos de fibra adicionales al refuerzo de fibra del resto del/los componente/s para proporcionar una mayor resistencia estructural en tales zonas, por lo que las zonas reforzadas proporcionan rutas de carga para la transmisión de la carga del vehículo (10), y las rutas de carga se extienden alrededor de toda una periferia,
- 30 vista transversalmente, del vehículo para resistir las cargas de torsión que actúan para retorcer una parte delantera del vehículo con respecto a una parte trasera del vehículo.
15. Un vehículo anfibia según lo reivindicado en una cualquiera de las reivindicaciones precedentes, en el cual:
- 35 el motor (60) está montado sobre un bastidor que está conectado de manera desmontable al casco (40), comprendiendo también el vehículo (10) una transmisión (61) que conecta el motor con la/s rueda/s accionada/s, estando también montada al menos parte de la transmisión sobre el bastidor.
16. Un vehículo anfibia según lo reivindicado en la reivindicación 15, en el cual:
- 40 se proporciona un sistema (103,105) de suspensión para las ruedas de carretera y el sistema de suspensión también está montado sobre el bastidor.
17. Un vehículo anfibia según lo reivindicado en la reivindicación 15 o la reivindicación 16, en el cual:
- 45 un mecanismo (63) de dirección está conectado entre el manillar en las ruedas delanteras (50,53) dirigibles y el mecanismo de dirección también está montado sobre el bastidor.
18. Un vehículo anfibia según lo reivindicado en una cualquiera de las reivindicaciones precedentes, en el cual:
- 50 la carrocería del vehículo define una pareja de zonas (35) de reposapiés separadas a ambos lados del asiento (33) para sentarse a horcajadas, teniendo la carrocería del vehículo unas porciones de dintel posicionadas lateralmente en el exterior de las zonas de reposapiés.
19. Un vehículo anfibia según lo reivindicado en la reivindicación 18, en el cual en las porciones de dintel del
- 55 vehículo hay provistas unas cámaras de flotación.

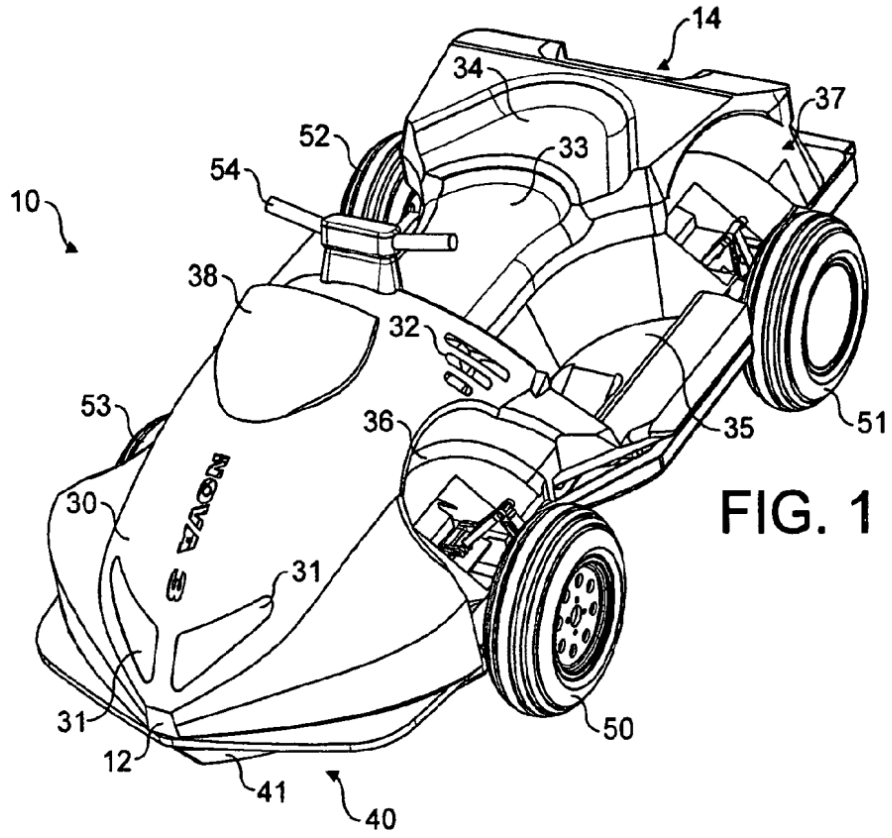


FIG. 1

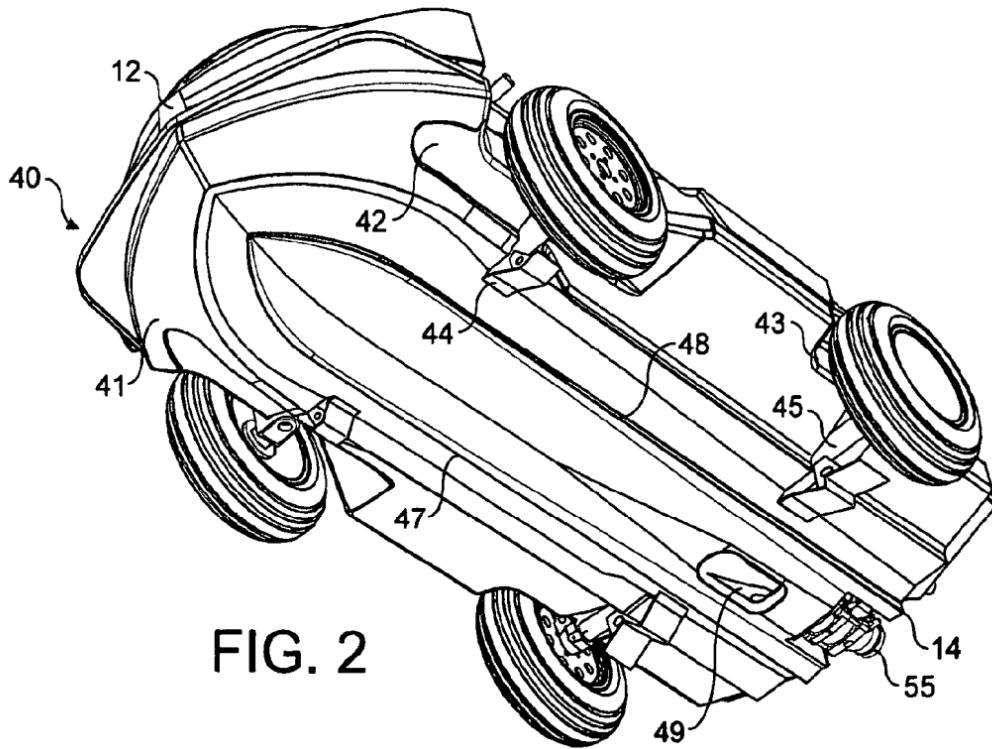


FIG. 2

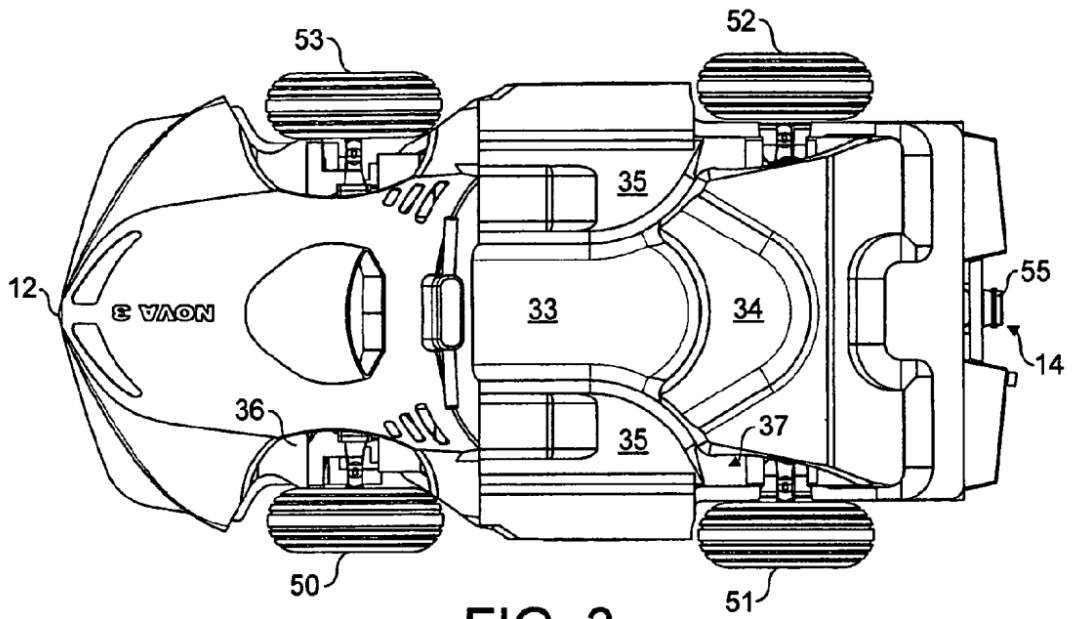


FIG. 3

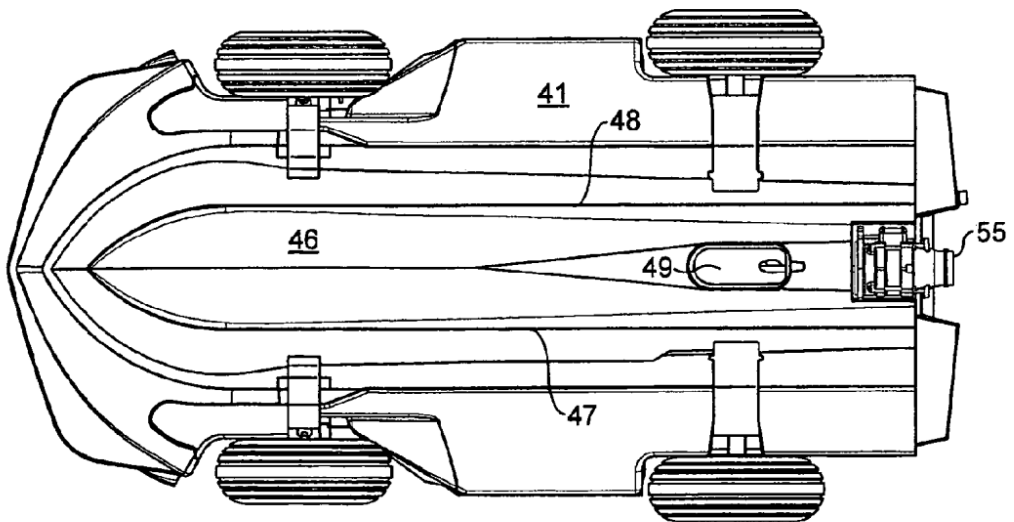


FIG. 4

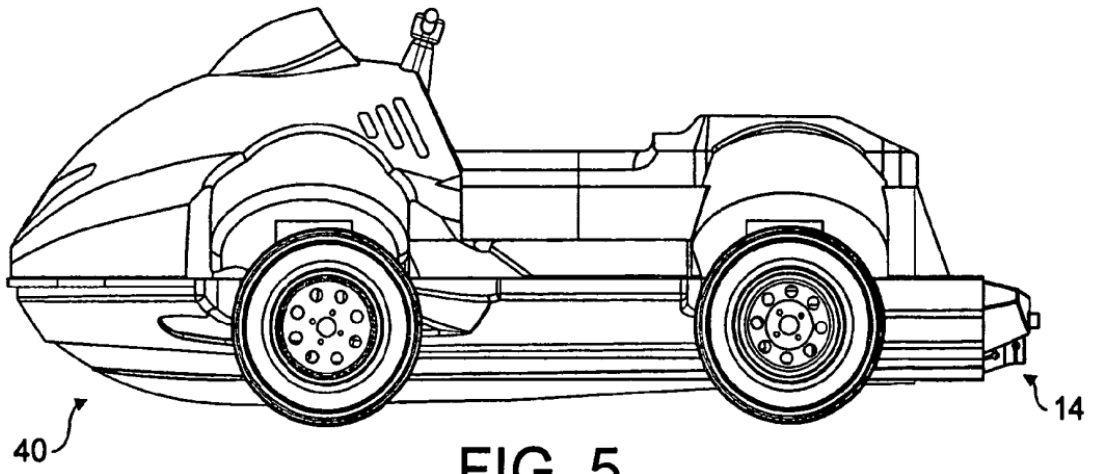


FIG. 5

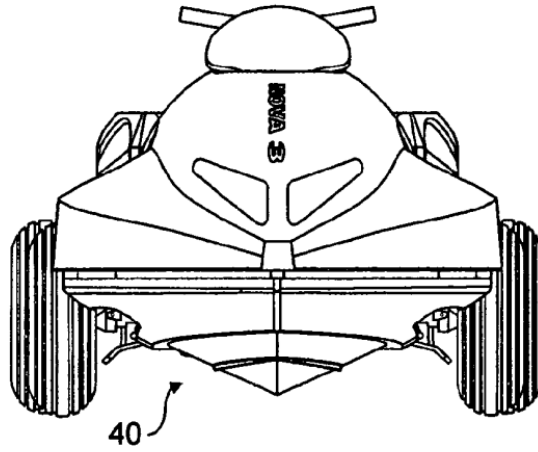


FIG. 6

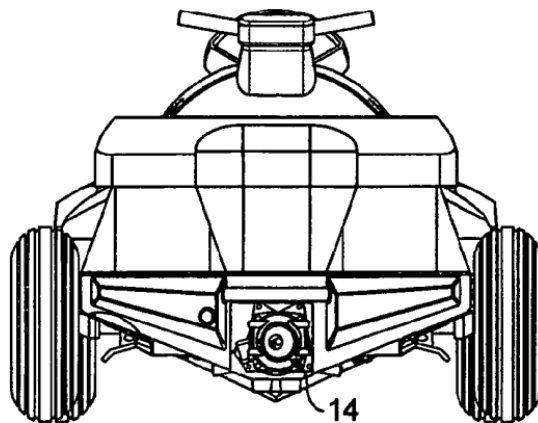


FIG. 7

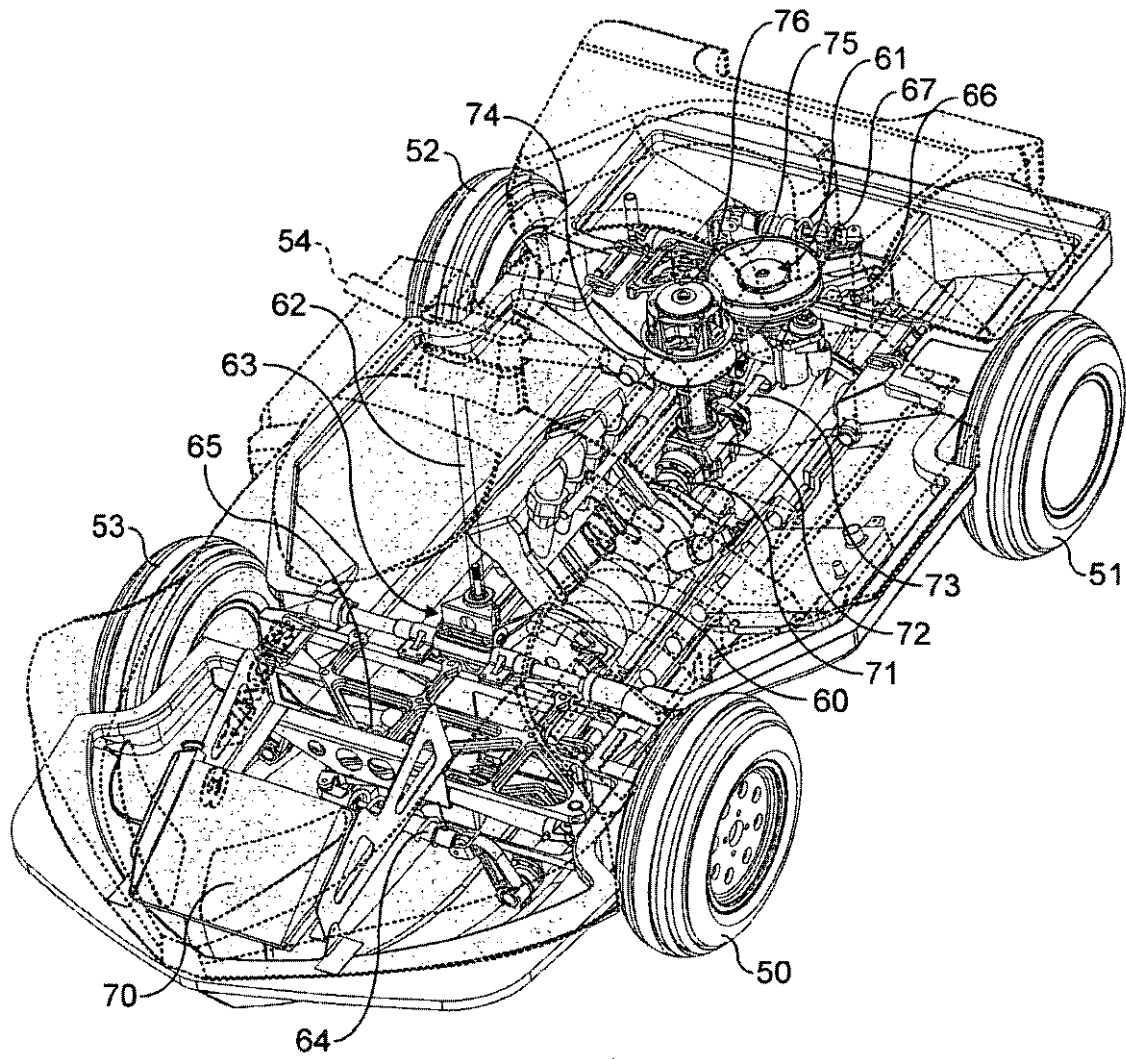


FIG. 8

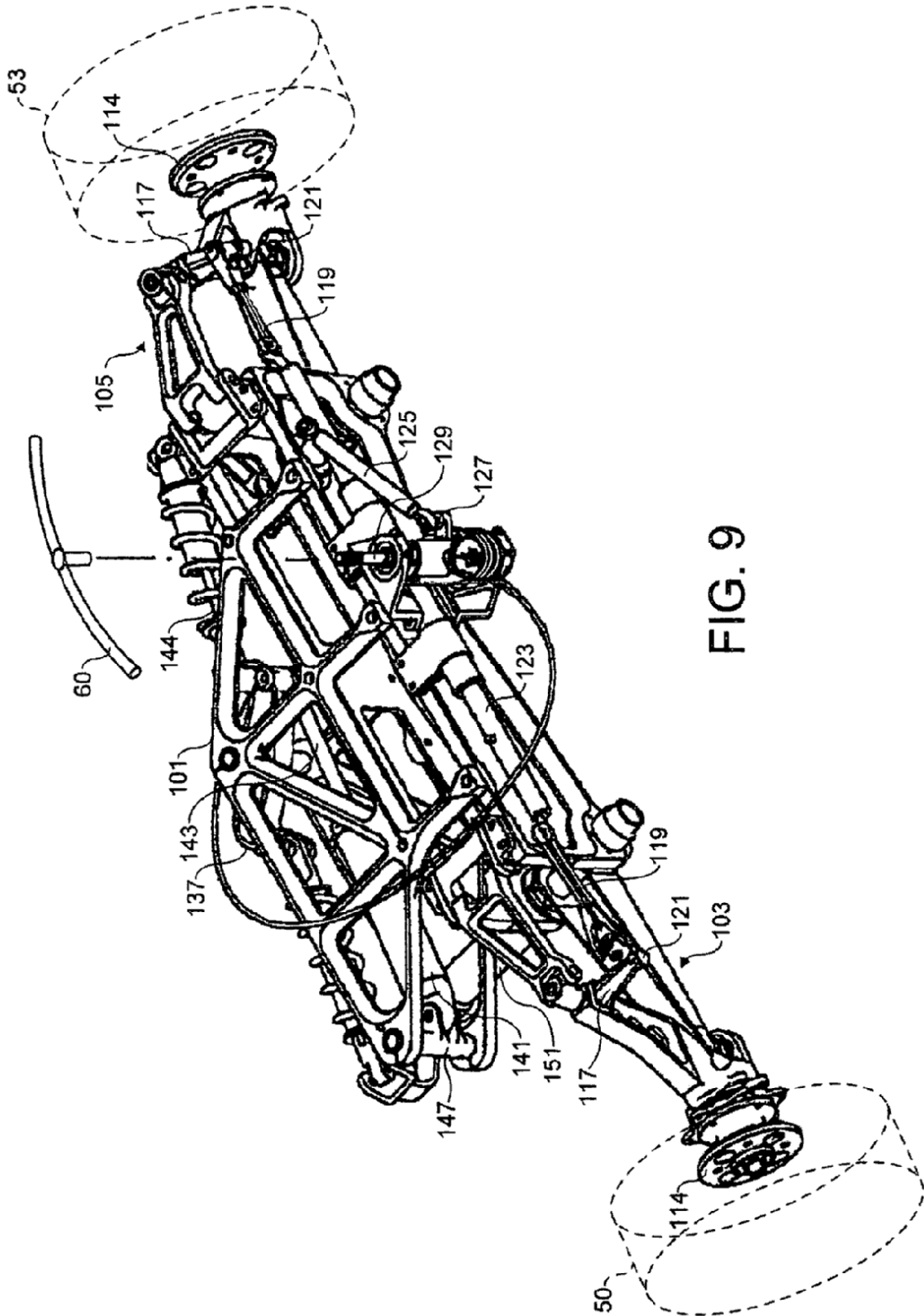


FIG. 9

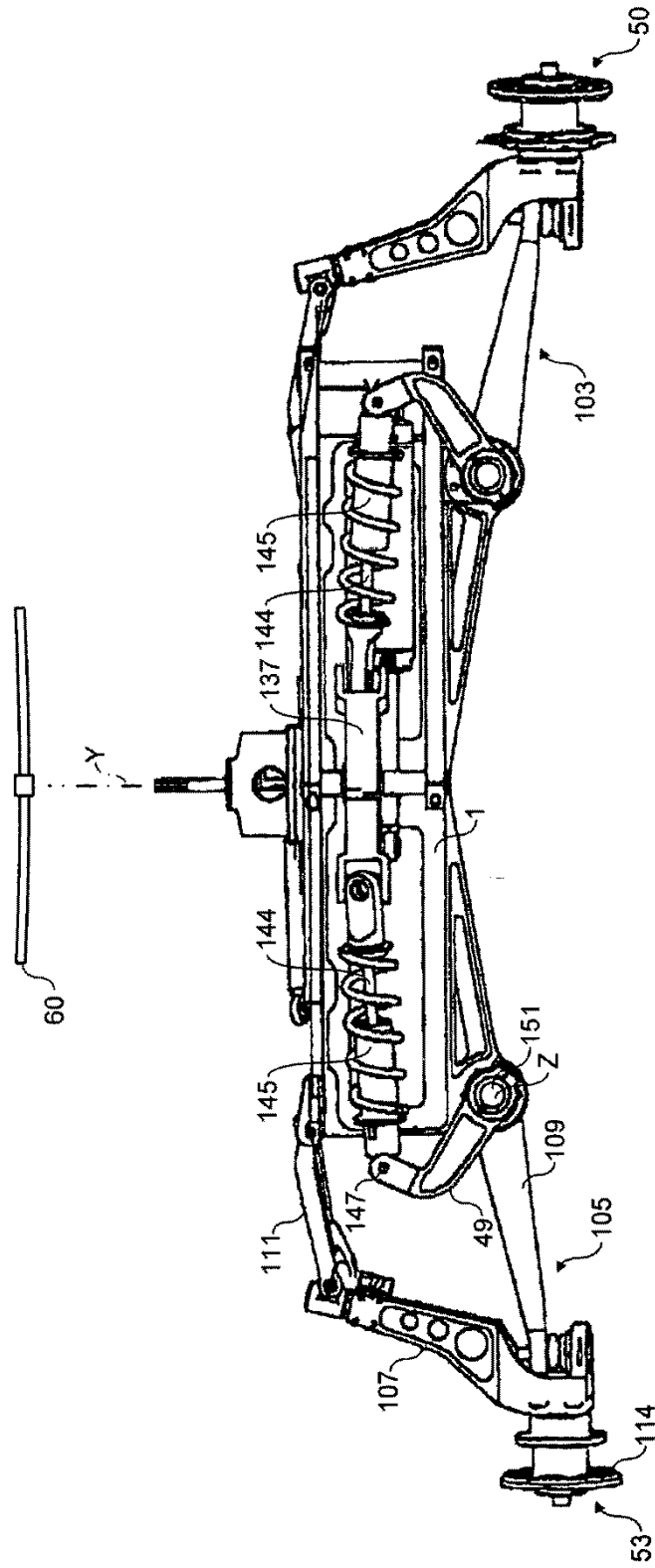


FIG. 10

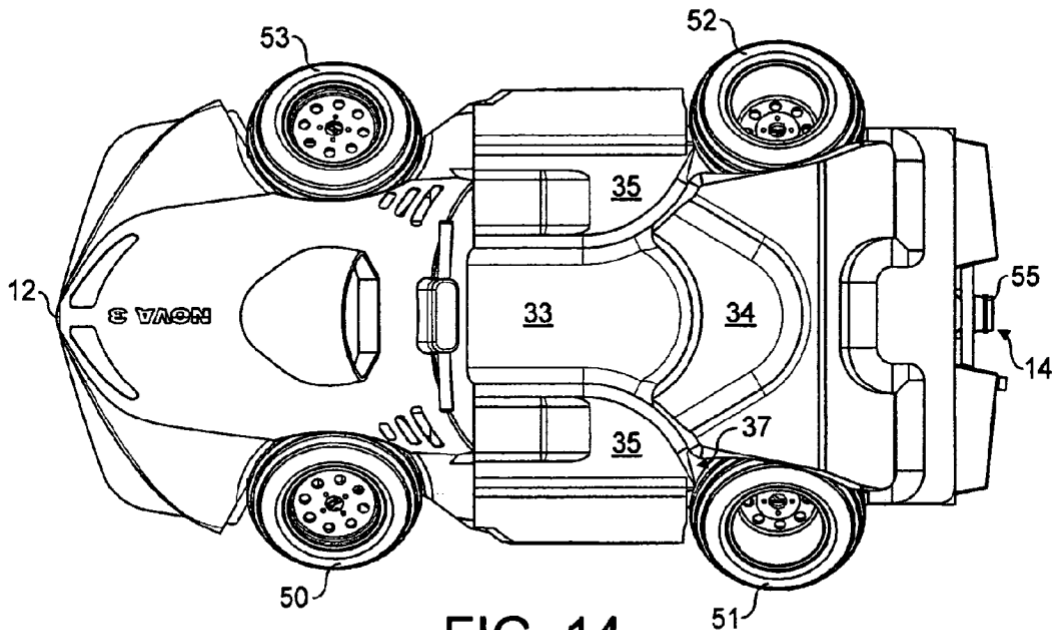


FIG. 14

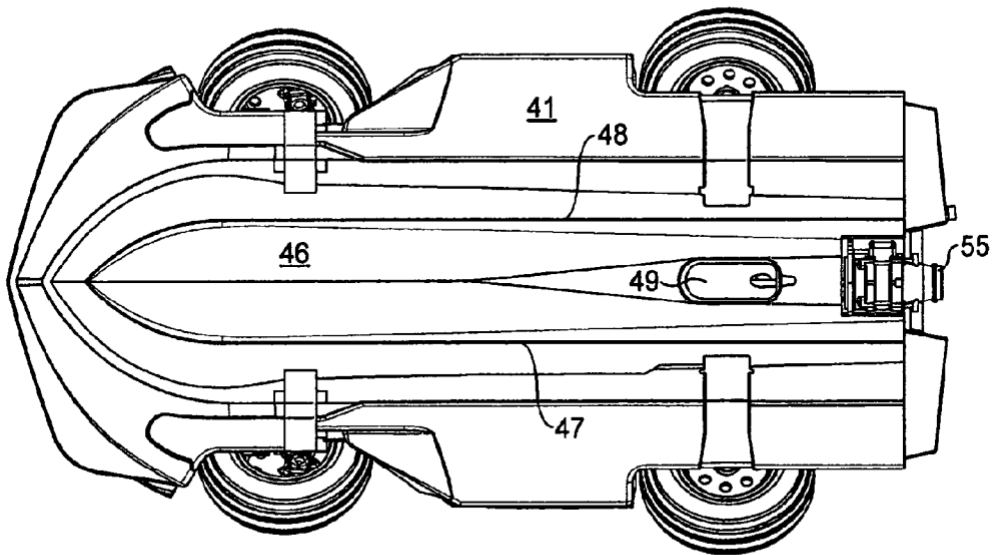


FIG. 15

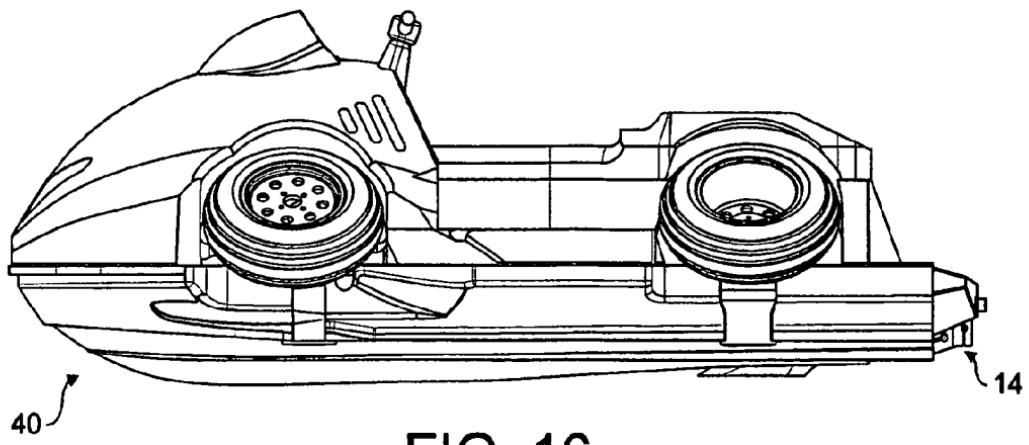


FIG. 16

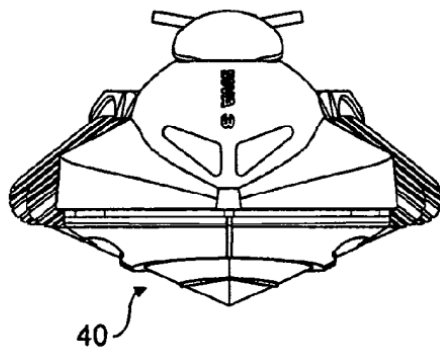


FIG. 17

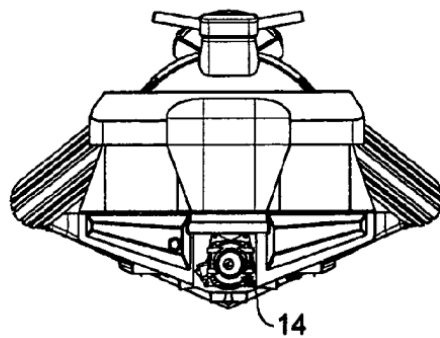


FIG. 18

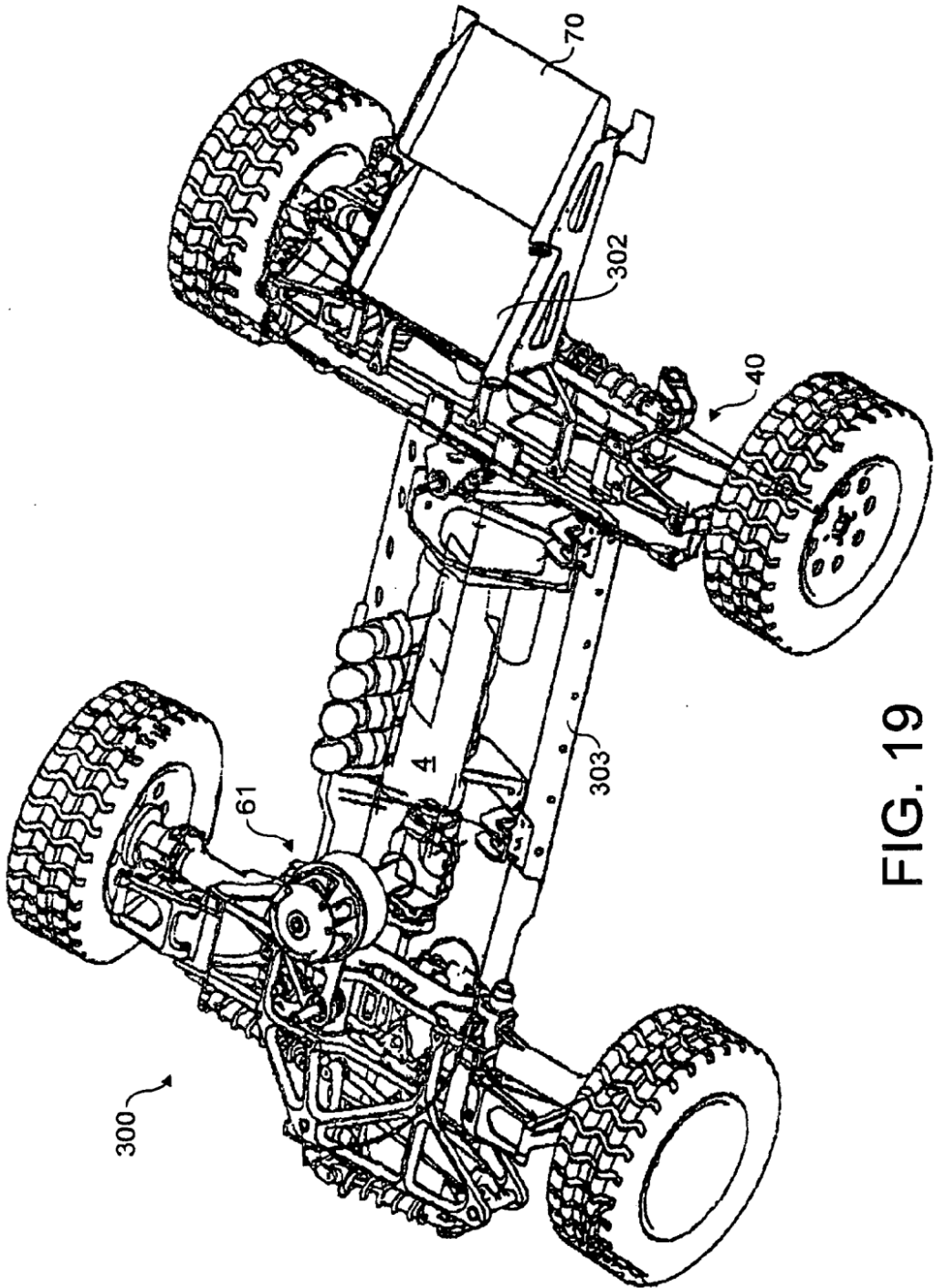


FIG. 19

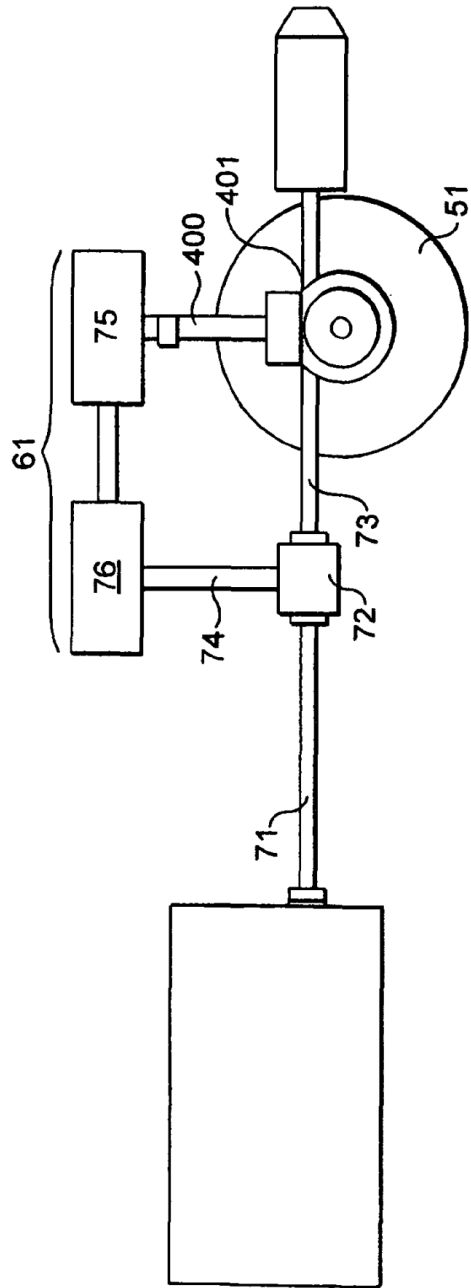


FIG. 20