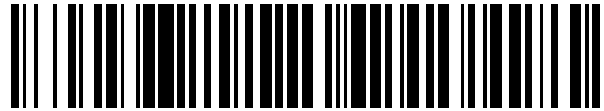


19



OFICINA ESPAÑOLA DE  
PATENTES Y MARCAS

ESPAÑA



11 Número de publicación: **2 423 593**

51 Int. Cl.:

**A61M 16/04** (2006.01)

12

TRADUCCIÓN DE PATENTE EUROPEA

T3

96 Fecha de presentación y número de la solicitud europea: **10.04.2000 E 10172075 (3)**

97 Fecha y número de publicación de la concesión europea: **29.05.2013 EP 2241345**

54 Título: **Dispositivo desechable de máscara laríngea de vía aérea**

30 Prioridad:

**09.04.1999 US 128469 P**

45 Fecha de publicación y mención en BOPI de la traducción de la patente:  
**23.09.2013**

73 Titular/es:

**THE LARYNGEAL MASK COMPANY LIMITED  
(100.0%)  
PO Box 221  
Victoria, Mahé, SC**

72 Inventor/es:

**BRAIN, ARCHIBALD IAN JEREMY**

74 Agente/Representante:

**CARPINTERO LÓPEZ, Mario**

**ES 2 423 593 T3**

Aviso: En el plazo de nueve meses a contar desde la fecha de publicación en el Boletín europeo de patentes, de la mención de concesión de la patente europea, cualquier persona podrá oponerse ante la Oficina Europea de Patentes a la patente concedida. La oposición deberá formularse por escrito y estar motivada; sólo se considerará como formulada una vez que se haya realizado el pago de la tasa de oposición (art. 99.1 del Convenio sobre concesión de Patentes Europeas).

## DESCRIPCIÓN

Dispositivo desechable de máscara laríngea de vía aérea

**Antecedentes de la invención**

5 La presente invención se refiere a un dispositivo de máscara laríngea de vía aérea. Más específicamente, la presente invención se refiere a máscaras laríngeas de costo reducido, configuraciones geométricas mejoradas para máscaras laríngeas y procedimientos de fabricación económicos de tales máscaras.

10 El dispositivo de máscara faríngea de vía aérea (MLA) es un dispositivo bien conocido que es útil para establecer vías aéreas en pacientes inconscientes. Las MLA han estado en uso por aproximadamente doce años y ofrecen una alternativa a los más antiguos, aún mejor conocidos, tubos endotraqueales. Durante por lo menos setenta años, los tubos endotraqueales que comprenden un tubo delgado largo con un balón inflable dispuesto al extremo distal del tubo han sido usados para establecer vías aéreas en pacientes inconscientes. En operación, el extremo distal del tubo endotraqueal se inserta a través de la boca del paciente, más allá de la entrada laríngea del paciente (o apertura glótica), y en la tráquea del paciente. Una vez así posicionado, el balón es inflado para formar un sello con el revestimiento interior de la tráquea. Después de que este sello se establece, puede aplicarse presión positiva al extremo proximal del tubo para ventilar los pulmones del paciente. También, el sello entre el balón y el revestimiento interior de la tráquea protege los pulmones de la aspiración (por ejemplo, el sello evita que el material regurgitado del estómago sea aspirado en los pulmones del paciente).

20 Aunque han sido enormemente exitosos, los tubos endotraqueales adolecen de algunas desventajas principales. La desventaja principal del tubo endotraqueal se refiere a la dificultad de insertar el tubo correctamente. Insertar un tubo endotraqueal en un paciente es un procedimiento que requiere un grado alto de experiencia. También, incluso para los practicantes experimentados, la inserción de un tubo endotraqueal es a veces difícil o imposible. En muchos casos, la dificultad de insertar tubos endotraqueales ha llevado trágicamente a la muerte de un paciente ya que no fue posible establecer una vía aérea en el paciente con la rapidez suficiente.

25 Además de esta desventaja principal, hay también otras desventajas asociadas con los tubos endotraqueales. Por ejemplo, la intubación con un tubo endotraqueal hace a menudo a los pacientes padecer "dolores de garganta" severos. El "dolor de garganta" es causado principalmente por la fricción entre el tubo y la muesca entre los cartílagos aritenoides del paciente. Otra desventaja es que los pacientes no pueden toser eficazmente mientras están intubados con un tubo endotraqueal. Otro problema adicional con los tubos endotraqueales se refiere a la manera en la que se insertan. Normalmente la inserción de un tubo endotraqueal requiere manipulaciones de la cabeza y cuello del paciente y además requiere que la mandíbula del paciente sea abierta forzada y ampliamente. Estas manipulaciones necesarias hacen difícil, o indeseable, insertar un tubo endotraqueal en un paciente que puede estar padeciendo una lesión del cuello. Otra desventaja adicional es que esos tubos endotraqueales proporcionan una vía aérea que es relativamente pequeña o estrecha. El tamaño de la vía aérea debe ser relativamente estrecho porque el extremo distal del tubo debe ser lo suficientemente pequeño para encajar en la tráquea.

35 En contraste con el tubo endotraqueal, es relativamente fácil de insertar una MLA en un paciente y con ello establecer una vía aérea. También, la MLA es un dispositivo "compasivo" en que aún cuando se inserta inadecuadamente, todavía tiende a establecer una vía aérea. Consecuentemente, se piensa a menudo que la MLA es como un dispositivo "salvavidas". También, la MLA puede insertarse con sólo relativamente menores manipulaciones de la cabeza, cuello y mandíbula del paciente. Además, la MLA proporciona la ventilación de los pulmones del paciente sin requerir contacto con el revestimiento interior sensible de la tráquea y el tamaño de la vía aérea establecida con una MLA es típica y significativamente mayor que el tamaño de la vía aérea establecida con un tubo endotraqueal. También, la MLA no interfiere con la tos en la misma magnitud como los tubos endotraqueales. Debido en gran medida a estas ventajas, la MLA ha disfrutado de popularidad creciente durante los últimos doce años.

45 La Figura 1 muestra una vista en perspectiva de una MLA 100 de la técnica anterior y la Figura 2 ilustra una MLA 100 que se ha insertado en un paciente. Las MLA tales como la MLA 100 se describen por ejemplo en la Patente U.S. No. 4,509,514. La MLA 100 incluye un tubo cilíndrico flexible 110 y una porción de la máscara 130. El tubo 110 se extiende de un extremo proximal 112 a un extremo distal 114 y una porción de la máscara 130 se acopla al extremo distal 114 del tubo. La porción de la máscara 130 incluye un extremo proximal 132 y un puño inflable 134 generalmente elíptico. La porción de la máscara 130 también define un pasadizo central que se extiende del extremo proximal 132 a un extremo abierto 136 del puño 134. El extremo distal 114 del tubo 110 se encaja de modo telescópico en el extremo proximal 132 de la porción de la máscara 130, y la MLA 100 proporciona una vía aérea continua, sellada, que se extiende del extremo proximal 112 del tubo 110 al extremo abierto 136 del puño 134. La MLA 100 también incluye un tubo de inflamiento 138 para inflar o desinflar selectivamente el puño 134.

55 En operación, el puño 134 está desinflado, y entonces la porción de la máscara se inserta a través de la boca del paciente en la faringe del paciente. La porción de la máscara se posiciona preferentemente para que un extremo distal 140 del puño 134 descansa contra el esófago normalmente cerrado del paciente y para que el extremo abierto 136 del puño 134 sea alineado con la vía de entrada de la tráquea del paciente (es decir, la apertura glótica del paciente). Después de que la porción de la máscara se posiciona, el puño es inflado formando un sello alrededor de la apertura

glótica del paciente y esto establece una vía de entrada sellada que se extiende del extremo proximal 112 del tubo 110 a la tráquea del paciente.

Por conveniencia de la exposición, el término "configuración totalmente insertada " se usará en el presente documento para referirse a una MLA que se ha insertado en un paciente y tiene las características siguientes: (1) la porción de la máscara está dispuesta alrededor de la apertura glótica del paciente; (2) el puño es inflado formando un sello alrededor de la abertura glótica del paciente; y (3) el tubo de la vía aérea se extiende de un extremo proximal localizado fuera de la boca del paciente a un extremo distal que se acopla a la porción de la máscara, extendiéndose el tubo a través de la boca del paciente y la vía aérea superior natural del paciente para que la MLA proporcione una vía aérea sellada que se extienda del extremo proximal del tubo a los pulmones del paciente. La Figura 2 muestra una MLA en la configuración totalmente insertada.

Cuando la MLA 100 está en la configuración insertada totalmente, la MLA 100 ventajosamente no contacta el revestimiento interior de la tráquea. Más bien, el sello es establecido por contacto entre los tejidos que rodean la entrada laríngea del paciente y el puño inflable 134. Al contrario del delicado revestimiento interior de la tráquea, los tejidos a la entrada laríngea están acostumbrados a contactar con materia extraña. Por ejemplo, durante el acto de tragar la comida, la comida se aprieta normalmente contra estos tejidos en su camino hacia el esófago. Estos tejidos son por consiguiente menos sensibles y menos susceptibles a ser dañados por el contacto con el puño inflable.

La Figura 3 muestra una vista de sección lateral de la porción de la máscara 230 de otra MLA de la técnica anterior. La porción de la máscara 230 ilustrada que se describe más totalmente en la Patente U.S. No. 5,355,879 incluye un puño 234 inflable y una placa trasera 250. La placa trasera 250 define un extremo proximal 232 para recibir, o acoplarse a, un tubo de vía aérea cilíndrico (no mostrado). La porción de la máscara 230 define un pasadizo sellado, o vía aérea, que se extiende del extremo proximal 232 a través del extremo abierto 236 del puño 234. Esta porción de la máscara 230 también incluye un cojín trasero inflable el que, cuando es inflado, se extiende al contorno 252 ilustrado por el trazado de puntos. Como se muestra en la Figura 3, las secciones transversales de los puños de técnicas anteriores son generalmente circulares. El grosor T1 del material usado para formar el puño (es decir, el grosor de la pared del puño) normalmente es de aproximadamente 0,7 – 0,8 milímetros.

La Patente U.S. No. 5,303,697 describe un ejemplo de otro tipo de MLA de la técnica anterior que es comúnmente conocida como una "intubación MLA". La intubación MLA es útil para facilitar la inserción de un tubo endotraqueal. Después de que una intubación MLA se ha situado en la configuración totalmente insertada, la MLA puede actuar como una guía para un tubo endotraqueal seguidamente insertado. El uso de la MLA en esta forma facilita lo que es normalmente conocido como "inserción a ciegas" del tubo endotraqueal. Sólo movimientos menores de la cabeza, cuello, y la mandíbula del paciente se requieren para insertar la intubación MLA, y una vez que la intubación MLA se ha colocado en la configuración insertada totalmente, el tubo endotraqueal puede insertarse sin virtualmente ningún movimiento adicional del paciente. Esto resiste en contraste a los movimientos relativamente grandes de la cabeza, el cuello, y mandíbula del paciente que se requeriría si el tubo endotraqueal se insertara sin la ayuda de la intubación MLA.

La Patente U.S. No. 5,632,271 describe un ejemplo más de otro tipo de MLA de la técnica anterior. Además de suministrar un tubo de vía aérea para ventilar los pulmones de un paciente, esta MLA proporciona también un segundo tubo, un tubo de drenaje, usado para drenar o retirar el material regurgitado. El extremo distal del tubo de drenaje está dispuesto próximo a la entrada normalmente cerrada al esófago del paciente. Además de proporcionar el drenaje, el tubo del drenaje puede usarse también para guiar la inserción de un tubo gástrico.

El documento EP0922465 divulga un dispositivo de máscara laríngea de vía aérea en el que la placa trasera está provista por el puño.

En general, las MLA de la técnica anterior han sido manufacturadas por moldeado de materiales elastoméricos, tales como silicona, en las formas deseadas. Una ventaja de estos materiales es que son bastante duraderos como para permitirle a las MLA ser esterilizadas en una autoclave y reutilizadas. Por ejemplo, las MLA vendidas por LMA International SA de Henley, Inglaterra, están garantizadas para sobrevivir cuarenta esterilizaciones, y en la práctica estos dispositivos pueden ser generalmente esterilizados (y reutilizados) más de cuarenta veces antes de volverse demasiado deteriorados para ser reutilizados. Sin embargo, una desventaja de estos materiales es que son relativamente caros. Por consiguiente, sería ventajoso desarrollar una MLA de costo reducido.

Se han hecho varios esfuerzos en la técnica anterior para proporcionar las MLA de costo reducido. Por ejemplo, la Patente U.S. No. 6,012,452 divulga una MLA en la que la porción de la máscara es formada adhiriendo un material de espuma a ambos lados de una placa trasera. La espuma forma un puño inflable que se adhiere a ambos lados de la placa. La Patente U.S. No. 5,983,897 divulga otra MLA en la que la porción de la máscara es formada adhiriendo los miembros del puño a la parte superior e inferior de una placa trasera. Los miembros del puño pueden formarse de material plástico flexible, elástico, como el PVC. Una desventaja de las MLA dadas a conocer en las patentes 5.983.897 y 6.012.452 es que el ensamblaje de las porciones de la máscara divulgada necesariamente implica dos pasos: un primer paso de fabricar la placa trasera y después un segundo paso de adherir el puño a la parte superior y

fondo de la placa. Sería por consiguiente ventajoso desarrollar un proceso para formar simultáneamente todas las partes de la porción de la máscara de una MLA.

Además del costo, otra desventaja de las MLA de la técnica anterior se refiere a la calidad del sello establecido entre el paciente y la MLA. La MLA mostrada en la Figura 1 mantiene generalmente un sello de aproximadamente de veinte cm de H<sub>2</sub>O. Es decir, cuando la MLA está en la configuración insertada totalmente, el sello entre la MLA y el paciente se mantendrá con tal de que la presión aplicada al extremo proximal del tubo de vía aérea esté a menos de aproximadamente veinte cm de H<sub>2</sub>O. Sin embargo, si se aplican presiones mayores al extremo proximal del tubo de vía aérea, el sello tiende a perderse causando la pérdida de alguna fracción del volumen de gas enviado, de modo que la ventilación de presión positiva puede ser menos efectiva. Esto contrasta con el tubo endotraqueal el cual normalmente puede mantener un sello a cincuenta cm de H<sub>2</sub>O. Por consiguiente, sería ventajoso proporcionar una MLA que proporcione sellos mejorados.

Otra desventaja más de las MLA de la técnica anterior se refiere al perfil, o configuración geométrica, de la MLA desinflada. Cuando el puño de una MLA se desinfla, la MLA ideal y automáticamente, asumiría una forma que fue optimizada para facilitar la inserción. Sin embargo, las MLA de la técnica anterior no tienden a formar automáticamente tales formas cuando el puño está desinflado. Por consiguiente, varias "herramientas formadoras" se han suministrado para afectar la forma de la MLA desinflada. La Patente U.S. No. 5,711,293 divulga una herramienta formadora de tal tipo. Sin embargo, sería ventajoso proporcionar una MLA que automáticamente asuma un perfil que facilite la inserción cuando el puño fue desinflado.

Aún otra desventaja de las MLA de la técnica anterior se refiere a la manera en que son insertadas en el paciente. Los anestesiólogos u otros practicantes insertan muchos tipos de MLA empujando uno de sus dedos contra el extremo proximal del puño. Desafortunadamente este procedimiento requiere que el practicante inserte sus dedos dentro de la boca del paciente y guíe la MLA más allá de su garganta. Ya que muchos practicantes prefieren no insertar sus dedos en la boca de los pacientes, se han desarrollado muchas herramientas para facilitar la inserción de diversas MLA. Sin embargo, sería ventajoso proporcionar una MLA que se pudiera insertar sin ninguna herramienta y sin requerir la inserción de un dedo dentro de la boca del paciente.

### Sumario de la invención

Según la invención se provee un dispositivo de máscara laríngea de vía aérea como se define en la reivindicación 1 a continuación en el presente documento. Realizaciones preferidas se definen en las reivindicaciones 2 y 3. Un procedimiento para formar el dispositivo de cualquiera de las reivindicaciones 1-3 se define en la reivindicación 4.

### Breve descripción de las figuras

Para una comprensión más completa de la naturaleza y fines de la presente invención, debe hacerse referencia a la siguiente descripción detallada tomada en relación con los dibujos que se acompañan en los que los mismos números de referencia se usan para indicar las mismas partes o similares en las que:

La Figura 1 muestra una vista en perspectiva de una MLA de la técnica anterior.

La Figura 2 muestra una MLA de la técnica anterior insertada en un paciente en la configuración insertada totalmente.

La Figura 3 muestra una vista transversal de otra MLA de la técnica anterior.

La Figura 4A muestra una vista lateral de una MLA construida de la invención según una realización preferida, la porción de la máscara de la MLA estando en una condición inflada.

Las Figuras 4B y 4C muestran dos vistas en perspectiva de la MLA mostrada en la Figura 4A.

La Figura 5A muestra una vista lateral de la porción de la máscara inflada de la MLA mostrada en las Figuras 4A, 4B y 4C.

Las Figuras 5B y 5C muestran dos vistas en perspectiva de la porción anterior de la porción de la máscara mostrada en la Figura 5A.

La Figura 5D muestra una vista en perspectiva de la porción posterior de la porción de la máscara mostrada en la Figura 5A.

La Figura 5E muestra una vista posterior de la porción de la máscara mostrada en la Figura 5A.

La Figura 6 muestra una vista transversal de la porción de la máscara tomada en la dirección de la línea 6-6 como se muestra en la Figura 5A.

- La Figura 7A muestra una vista lateral de la porción de la máscara mostrada en la Figura 5A cuando la porción de la máscara está desinflada.
- La Figura 7B muestra una vista anterior de la porción de la máscara desinflada mostrada en la Figura 7A.
- 5 La Figura 8A muestra una vista superior de un molde que puede usarse para hacer la porción de la máscara mostrada en la Figura 5-7.
- La Figura 8B muestra una vista transversal del molde tomada en la dirección de la línea 8B-8B como se muestra en la Figura 8A.
- Las Figuras 8C y 8D muestran vistas en perspectiva del molde mostrado en la Figura 8A.
- La Figura 9A muestra una vista lateral del tubo de vía aérea de la MLA mostrada en las Figuras 4A, 4B y 4C.
- 10 La Figura 9B muestra una vista en perspectiva de la sección proximal del tubo de vía aérea mostrado en la Figura 9A.
- Las Figuras 9C y 9D muestran vistas de la sección proximal tomadas en la dirección de las líneas 9C-9C y 9D-9D, respectivamente, como se muestra en la Figura 9B.
- La Figura 9E muestra una vista lateral del tubo integral y la sección de la placa posterior del tubo de vía aérea mostrada en la Figura 9A.
- 15 Las Figuras 9F y 9G muestran dos vistas en perspectiva del tubo integral y la sección de la placa posterior mostradas en Figura 9E.
- La Figura 10A muestra una vista transversal de la sección proximal insertada en el tubo integral y la sección de la placa posterior tomada en la dirección de la línea 10A- 10A como se muestra en Figura 9A.
- 20 La Figura 10B muestra una vista transversal de la porción curvada del tubo integral y la sección de la placa posterior tomada en la dirección de la línea 10B-10B como se muestra en Figura 9A.
- La Figura 10C muestra una vista transversal del mismo componente ilustrado en la Figura 10B cuando ese componente es sometido a fuerzas de compresión externas.
- La Figura 10D muestra una vista lateral de una realización de una entubación de la MLA construida según una realización preferida del un tubo endotraqueal de la invención que se extiende a través de la MLA.
- 25 La Figura 10E muestra una vista transversal de una entubación de la MLA tomada a lo largo de la línea 10E-10E como se muestra en la Figura 10D.
- La Figura 10F muestra una vista lateral de otra realización de una MLA construida según una realización preferida de la invención.
- La Figura 10G muestra una vista en perspectiva de la realización mostrada en la Figura 10F.
- 30 La Figura 11 muestra una vista en perspectiva de un tubo que ha formado un plegamiento en respuesta a doblar el tubo.
- La Figura 12 muestra una vista en perspectiva de una MLA construida según una realización preferida de la invención en la que el tubo de inflamamiento se ha atado al tubo de vía aérea para que el tubo de inflamamiento se extienda en una de las ranuras en el tubo de vía aérea.
- 35 La Figura 13 ilustra cómo el tubo de vía aérea mostrado en la Figura 9A se desvía de su configuración preformada cuando la MLA se localiza en la configuración totalmente insertada.
- La Figura 14 muestra una vista en perspectiva del lado laríngeo de la porción de la máscara de una MLA e ilustra las regiones de la porción de la máscara que forma sellos con las porciones diferentes de la anatomía humana cuando la MLA se localiza en la configuración totalmente insertada.
- 40 La Figura 15A muestra una vista en sección de una MLA de la técnica anterior que se ha colocado en la configuración totalmente insertada.
- La Figura 15B muestra una vista en sección de una MLA construida de acuerdo con una realización preferida de la invención que se ha colocado en la configuración totalmente insertada.
- 45 La Figura 16A muestra una vista lateral de la MLA mostrada en la Figura 4A cuando la porción de la máscara está desinflada.

Las Figuras 16B y 16C muestran vistas en perspectiva de la MLA, con la porción de la máscara desinflada, mostrada en la Figura 16A.

La Figura 17 muestra una MLA construida según una realización preferida de la invención que se inserta parcialmente en un paciente.

5 La Figura 18A muestra una vista lateral de otra MLA construida según una realización preferida de la invención.

Las Figuras 18B y 18C muestran vistas en perspectiva de la MLA mostrada en la Figura 18A.

La Figura 18D muestra una vista transversal del tubo de vía aérea tomada en la dirección de la línea 18D-18D como se muestra en la Figura 18A.

10 La Figura 19A ilustra cómo el tubo de vía aérea de la MLA mostrado en las Figuras 18A-18D puede usarse para guiar un tubo endotraqueal seguidamente insertado.

La Figura 19B muestra una realización alternativa de la MLA mostrada en las Figuras 18A-18C construida según una realización preferida de la invención en la cual el extremo proximal de la placa no se fija al extremo proximal de la porción posterior de la placa del tubo de vía aérea.

15 La Figura 20 muestra una realización alternativa de una porción de la máscara construida según una realización preferida de la invención.

La Figura 21 es una vista simplificada en perspectiva para otro dispositivo de la MLA construida según una realización preferida de la invención, como visto en perspectiva a tres cuartos y viendo el lado posterior de la estructura de la máscara, en condición inflada al extremo distal de un tubo de vía aérea.

20 La Figura 22 es una vista similar de la estructura de la Figura 21, como vista del lado anterior (o de frente a la tráquea) del dispositivo de la Figura 21, pero en el estado evacuado en el que el material de la película delgada del inflamiento ha colapsado y se ha enredado contra la estructura de la base estructural del dispositivo.

La Figura 23 es una vista similar a la Figura 21, para un dispositivo de MLA que tiene una característica de drenaje gástrico construida según una realización preferida de la invención.

La Figura 24 es una vista similar a la Figura 22, para el dispositivo de la Figura 23.

25 La Figura 25 es una vista transversal tomada generalmente en el plano sagital longitudinal del dispositivo de la Figura 23, ciertas partes han sido omitidas, para claridad.

La Figura 26 es una vista en planta del lado posterior del dispositivo de la Figura 23, ciertas partes que han sido omitidas para claridad.

30 La Figura 27 es una vista en planta como en la Figura 26, pero con muestras añadidas, para incluir la estructura omitida de la Figura 26.

La Figura 28 es una vista en sección, tomada en 28-28 en la Figura 27.

La Figura 29 es una vista en sección similar, pero tomada en 29-29 en la Figura 27.

La Figura 30 es una sección longitudinal como en la Figura 25 construida según una realización preferida de la invención.

35 La Figura 31 es otra sección longitudinal similar, tomada sólo para mostrar un rasgo integralmente formado que es un componente principal de la realización de la Figura 30.

La Figura 31A es una vista similar a la Figura 31 para mostrar una modificación.

La Figura 32 es una vista en planta del lado posterior del componente de la Figura 31.

La Figura 33 es una vista de una versión ligeramente modificada del componente de la Figura 31.

40 **Descripción detallada de las realizaciones preferidas**

La Figura 4A muestra una vista lateral de una realización de una MLA 400 construida según una realización preferida de la invención. Las Figuras 4B y 4C muestran dos vistas en perspectiva de la MLA 400. La MLA 400 se construye preferentemente de dos piezas separadas que están unidas, o adheridas, juntas. La primera pieza es un tubo de vía aérea 410 y la segunda pieza es una porción de máscara 430. En las Figuras 4A, 4B y 4C, la porción de máscara 430 se muestra en una condición inflada. Como se discutirá en mayor detalle debajo, la porción de máscara 430 puede ser

45

formada ventajosamente por un proceso llamado moldeado rotatorio. El tubo de vía aérea 410 también puede ser producido por moldeado rotatorio, o alternativamente, podría producirse usando inyección u otros tipos de moldeado.

La Figura 5A muestra una vista lateral de la porción de máscara 430 cuando está inflada. Las Figuras 5B y 5C muestran dos vistas en perspectiva del lado anterior de la porción de máscara 430 cuando está inflada. La Figura 5D muestra una vista en perspectiva del lado posterior de la porción de la máscara 430 cuando está inflada, y la Figura 5E muestra una vista del lado posterior de la porción de máscara 430 cuando está inflada. Los términos anterior y posterior como se usaron anteriormente en relación con las Figuras 5B-5E hacen referencia a la configuración totalmente insertada. Es decir, cuando la MLA 400 esté en la configuración totalmente insertada, la porción de la porción de la máscara 430 mostrada en las Figuras 5B y 5C estará localizada delante de, o anterior a, la porción mostrada en las Figuras 5D y 5E. También, cuando la MLA 400 está en la configuración totalmente insertada, la porción de la porción de la máscara 430 mostrada en las Figuras 5D y 5E se dispondrá próxima a la pared faríngea del paciente, posterior a las porciones mostradas en las Figuras 5B y 5C. La Figura 6 muestra una vista transversal de la porción de máscara 430 tomada en la dirección de la línea 6-6 como se muestra en la Figura 5A. Las Figuras 7 A y 7B muestran vistas laterales y anteriores, respectivamente, de la porción de la máscara 430 cuando está desinflada.

La porción de la máscara 430 incluye una placa 440, un puño 460 inflable, y un tubo de inflamamiento 490. La porción de la máscara 430 también define un extremo proximal 432 y un extremo distal 434 (mostrado por ejemplo en la Figura 5D). La placa 440 está caracterizada por una forma generalmente elíptica y define una abertura central o un agujero pasante 442 (mostrado mejor en la Figura 5E). Por conveniencia en la exposición, la forma de la placa 440 puede ser referida como de un anillo elíptico. Un anillo clásico tiene simetría circular, sin embargo, el anillo elíptico de la placa 442 sigue el perfil elíptico ilustrado en la Figura 5E. También la placa 440 define un lado faríngeo 444 y un lado laríngeo 446 (mostrado por ejemplo en la Figura 5A). El lado faríngeo 444 de la placa 440 se nombra así porque, como se discutirá debajo, el lado faríngeo 444 está dispuesto próximo a la pared faríngea de un paciente cuando la MLA 400 está en la configuración totalmente insertada. La abertura 442 central de la placa 440 se extiende a través de la placa entera del lado faríngeo 444 al lado laríngeo 446. La distancia entre el lado faríngeo 444 y el lado laríngeo 446 de la placa 440, o el grosor de la placa, será nombrada como T2, como se muestra en la Figura 6. En algunas realizaciones, la placa es sustancialmente plana ya que el grosor T2 es sustancialmente uniforme a lo largo de la placa. Un valor preferido para el grosor T2 de la placa 440 sustancialmente plana es aproximadamente dos milímetros más o menos un milímetro. Aún más preferentemente, el grosor T2 de la placa 440 sustancialmente plana es dos milímetros más o menos 0,5 milímetros. Aún más preferentemente, el grosor T2 de la placa 440 sustancialmente plana es sustancialmente igual a dos milímetros. En otras realizaciones, puede ser ventajoso para la placa tener un grosor reducido para que la placa sea más gruesa en el extremo proximal que en el extremo distal. Por ejemplo, el grosor de la placa T2 puede ser aproximadamente dos milímetros en el extremo proximal y puede reducirse ligeramente a aproximadamente uno milímetro y medio en el extremo distal.

El puño 460 inflable se forma de una lámina muy delgada, flexible, de material que se adjunta al lado laríngeo 446 de la placa 440. Como se muestra mejor en la Figura 6, la sección transversal del puño 460, cuando éste está inflado, generalmente tiene forma de U (o tiene la forma de una "U" invertida). La periferia interna 460-1 generalmente elíptica del puño 460 es sellada, o adjuntada, a la placa 440 próxima a la periferia generalmente elíptica de la abertura 442, y la periferia 460-O exterior generalmente elíptica del puño 460 es sellada, o adjuntada, a la placa 440 próxima a la periferia exterior generalmente elíptica de la placa 440. El grosor del puño (es decir, la pared del puño), como se muestra en la Figura 6, será nombrado como T3. Un valor preferido para el grosor T3 del puño es aproximadamente de 0,04 a 0,24 milímetros. Más preferentemente, el grosor T3 está en el rango de 0,08 a 0,20 milímetros (ó 0,14 más o menos 0,06 milímetros). Aún más preferente, el grosor T3 del puño es 0,14 más o menos 0,03 milímetros.

Por conveniencia de la exposición, la forma del puño 460 inflado será llamada "generalmente toroidal". La forma del puño no es estrictamente un toro por varias razones. Por ejemplo, la sección transversal del puño es en forma de U en lugar de circular (como se muestra en la Figura 6). También, un toro clásico tiene una forma de anillo, o donut (y está formado por rotación de un círculo sobre un eje en el plano del círculo que no intercepta el círculo), mientras que el puño 460 sigue la forma generalmente elíptica de la placa 440. Así mismo, el grosor del puño inflado no es constante desde el extremo proximal al extremo distal (como se muestra por ejemplo en la Figura 5A por el ángulo alfa). Sin embargo, a pesar de estas variaciones del toro clásico, el puño inflado puede describirse como que tiene una configuración generalmente toroidal (ya que es formado esencialmente barriendo la sección transversal en forma de U del puño inflado a lo largo del contorno elíptico definido por la placa 440).

La placa 440 y el puño 460 de la porción de máscara 430 contribuyen a definir un volumen interior generalmente toroidal. El tubo de inflamamiento 490 se extiende desde el lado faríngeo 444 de la placa 440 a través de la placa y en el volumen interior para permitir el inflado y desinflado selectivo del puño 460.

Como la placa 440, la porción de la máscara 430 define un lado faríngeo y un lado laríngeo. El lado faríngeo de la porción de la máscara 430 es coincidente con el lado 444 faríngeo de la placa 440. El lado laríngeo 448 de la porción de la máscara 430 es definido por el puño inflable 460. Como se muestra mejor en las Figuras 5A y 6, cuando el puño 460 es inflado, el lado laríngeo 448 de la porción de la máscara 430 es definido por la superficie exterior del puño 460 en la porción del puño 460 que está dispuesta opuesta a la placa 440, o más alejada de la placa 440. Cuando la MLA 400 está en la configuración insertada totalmente, el lado laríngeo 448 de la porción de la máscara 430 está en

contacto físico con los tejidos que rodean la entrada laríngea del paciente. Como se muestra mejor en las Figuras 5D y 5E, cuando el puño 460 es inflado, la abertura 442 se extiende completamente a través de la porción de la máscara para que la porción de la máscara 430 defina un pasaje 442 que se extiende del lado laríngeo al lado faríngeo.

5 Por conveniencia de la exposición, se definirán tres direcciones con respecto a la porción de la máscara 430. La flecha PtD mostrada en la Figura 5A se extiende en una dirección de proximal a distal. La porción de la máscara 430 se extiende en dirección de próxima a distal desde el extremo proximal 432 al extremo distal 434. Se apreciará que una dirección de distal a proximal se extiende en situación opuesta a, o girada 180 grados de, la dirección de proximal a distal. La flecha LtP mostrada en la Figura 5A se extiende en una dirección de laringe a faringe. La porción de la máscara 430 se extiende en una dirección de laringe a faringe desde el lado laríngeo 448 al lado faríngeo 444. Se apreciará que una dirección de faringe a laringe se extiende en situación opuesta a, o girada 180 grados de, la dirección de laringe a faringe (La dirección de laringe a faringe también podría ser llamada la "dirección antero-posterior"). La flecha LtR mostrada en la Figura 5E se extiende en la dirección de izquierda a derecha. Se apreciará que una dirección de derecha a izquierda se extiende en situación opuesta a, o girada 180 grados de, la dirección de izquierda a derecha. Estas direcciones se nombran así porque cuando la MLA 400 se inserta en un paciente, la MLA se extenderá de un lado izquierdo a un lado derecho dentro del paciente. Estas direcciones de derecha a izquierda y de izquierda a derecha también podrían ser llamadas direcciones "laterales". Las direcciones de proximal a distal, de laringe a faringe, y de izquierda a derecha son mutuamente ortogonales y mantienen un sistema de coordenadas de referencia conveniente para describir la MLA.

20 Como se muestra en la Figura 5A, el grosor de la porción de la máscara inflada al extremo distal 434 (es decir, la distancia entre el lado faríngeo 444 y el lado laríngeo 448 de la porción de máscara 430 como se midió en la dirección de laringe a faringe) será llamado T4, y el grosor de la porción de la máscara inflada en el extremo proximal 432, como se midió en la dirección de laringe a faringe, será llamado T5. Los valores preferidos para T4 y T5 en tallas de mujeres adultas son aproximadamente 12,7 y 25,4 milímetros, respectivamente. (Se apreciará que las dimensiones externas como T4 y T5 serían aproximadamente trece por ciento mayores en una talla de adulto masculino de la MLA. A menos que se especifique lo contrario, las dimensiones discutidas aquí serán para la talla de adulto hembra). El perfil del puño 460 se reduce ligeramente de preferencia como se muestra en la Figura 5A para que el grosor de la porción de la máscara 430 disminuya ligeramente desde el extremo proximal 432 al extremo distal 434. Esta reducción se describe en términos del ángulo alfa entre el lado faríngeo 444 y el lado laríngeo 448 de la porción de máscara 430, como se muestra en la Figura 5A. El ángulo alfa es igual a diez grados más o menos un grado. Más preferentemente, el ángulo alfa es diez grados más o menos la mitad de un grado. Más preferentemente, el ángulo alfa es sustancialmente igual a diez grados. Como se discutirá debajo, este ángulo alfa se selecciona para acoplarse a la anatomía humana para permitir a todas las porciones del puño inflado que contacten los tejidos que rodean la entrada laríngea y proporcionar con ello sellos mejorados.

35 La placa 440 mostrada en la Figura 5A está caracterizada por un grosor sustancialmente constante. Es decir, el grosor T2 (como se muestra en la Figura 6) de la placa 440 es sustancialmente constante desde el extremo proximal de la porción de la máscara al extremo distal de la porción de la máscara y la variación en el grosor de la porción de la máscara es proporcionada completamente por el puño 460. Sin embargo, como se mencionó arriba, en algunas realizaciones puede ser ventajoso proporcionar a la placa 440 un grosor reducido para que el extremo distal de la placa sea más delgado que el extremo proximal.

40 Como se muestra en la Figura 5E, la longitud de la placa 440, o la distancia entre el extremo proximal 432 y el extremo distal 434 como se midió en la dirección proximal a distal, será llamada L1, y la longitud de la abertura 442 como se midió en la dirección proximal a distal será llamada L2. La anchura de la placa 440, como se midió en la dirección de izquierda a derecha será llamada W1, y la anchura de la abertura 442 como se midió en la dirección de izquierda a derecha será llamada W2. En tallas de adulto de la MLA 400, los valores preferidos para L1, L2, W1, y W2, son 90, 59, 47 y 26 milímetros, respectivamente.

50 Como se indicó anteriormente, la porción de la máscara 430 puede ser formada por un proceso llamado moldeado rotatorio. La Figura 8A muestra una vista en planta de un molde 800 que puede usarse para producir la porción de máscara 430 por moldeado rotatorio. La Figura 8B muestra una vista transversal del molde 800 tomada a lo largo de la línea 8B-8B como se indicó en la Figura 8A. Las Figuras 8C y 8D muestran vistas en perspectiva del molde 800. Como se muestra en la Figura 8A, el molde 800 es simétrico sobre un eje 802. Como se muestra mejor en las Figuras 8C y 8D, el molde 800 incluye una pieza superior 810 y una pieza inferior 812. Cuando la pieza superior 810 y la pieza inferior 812 son fijadas con pernos o se sujetan juntas, definen un volumen interior hueco 820 como se muestra en la Figura 8B. La paredes interiores 830 del molde 800 definen los límites del volumen interior hueco 820.

55 Una porción 822 del volumen interior 820 tiene una forma generalmente toroidal que corresponde a la forma generalmente toroidal del puño inflado 460. Otra porción 824 del volumen interior 820 tiene una forma generalmente elíptica que corresponde a la forma de la placa 440. Es decir, la porción 824 define un volumen hueco, cuya forma que es sustancialmente idéntica a la forma plana, elíptica de la placa 440. Similarmente, la porción 822 define un volumen hueco, cuya forma es sustancialmente idéntica a la forma del puño inflado 460.



En operación, la porción de la máscara 430 puede ser formada agregando o inyectando un material plástico líquido (por ejemplo, cloruro de polivinilo o "PVC") en el volumen interior 820 del molde 800 y rotando entonces o si no moviendo el molde 800 para cubrir la pared interior 830 con el material plástico líquido. Preferentemente, el molde 800 se rota simultáneamente alrededor de dos ejes que están a noventa grados uno del otro (por ejemplo, el eje 802 y otro eje que sea perpendicular al eje 802). Mientras el molde 800 está rotando, las fuerzas centrífugas causan que el material plástico líquido recubra todas las porciones de la pared interior 830 del molde 800. Después que todas las porciones de la pared interior 830 se han cubierto así, el molde se mantiene preferentemente estacionario en la posición ilustrada en la Figura 8B. Es decir, el molde 800 se orienta preferentemente para que la porción 824 del interior hueco 820 esté en el fondo del molde (es decir, de forma tal que la porción 824 esté paralela a la tierra y esté más cercana a la tierra, o más baja, que cualquier otra porción del interior hueco 820) mientras el molde 800 se mantiene estacionario. Mientras el molde 800 se mantiene en esta posición estacionaria, drena la mayoría de los materiales plásticos líquidos, o fluye, hacia abajo a lo largo de la pared interior 830 en la porción 824. Sin embargo, no todo el material plástico líquido fluye a la porción 824. Más bien, la tensión superficial u otras fuerzas hacen que una capa delgada del material plástico líquido permanezca en contacto con la pared interior 830 que define la porción 822. El molde 800 se mantiene preferentemente estacionario un tiempo lo bastante largo para que el material plástico vulcanice y solidifique antes de que el molde sea abierto para separar las piezas superior e inferior 810, 812.

El material de la porción llena 824 forma la placa 440 de la porción de máscara 430. La capa delgada de material plástico que revistió la pared interior 830 de la porción 822 forma un puño 460 que se adhiere integralmente a la placa 440. El aire atrapado dentro del volumen interior 820, mientras que la porción de máscara 430 está formándose, se atrapa dentro del puño 460. Así, cuando la porción de máscara 430 es retirada del molde 800, el puño 460 está parcialmente inflado. El puño 460 sólo se infla parcialmente (en lugar de inflarse totalmente) cuando la porción de máscara 430 es retirada del molde 800 porque, cuando el molde se enfría, el aire atrapado disminuye en volumen y en consecuencia sólo llena parcialmente el volumen interior definido por el puño 460.

Se apreciará que una variedad de materiales puede introducirse en el molde 800 y usarse para formar la porción de máscara 430. El término material plástico líquido es usado en el presente documento para referirse a cualquier material que sea capaz de endurecerse desde un estado líquido o fluido a un estado sólido, flexible o plástico. Debido a su flexibilidad, resistencia al estiramiento, y habilidad de definir formas complejas tales como la del puño inflado 460, el cloruro de polivinilo es un material preferido para usarse como el material plástico líquido que forma la porción de la máscara 430. Sin embargo, se apreciará que también podrían usarse otros materiales.

Una vez que el molde 800 se ha abierto y la placa plástica endurecida y el puño han sido retirados, la fabricación de la porción de máscara 430 puede ser completada agregando el tubo de inflamiento 490. Se apreciará que agregar el tubo de inflamiento 490 es un paso relativamente simple y es logrado formando una abertura en la placa 440 que se extiende desde el lado faríngeo 444 a través de la placa y en el volumen interior definido por el puño 460, y entonces fijando el tubo de inflamiento 490 a esa abertura. Alternativamente, como se discutirá debajo, a veces puede ser ventajoso proporcionar una porción de máscara 430 que no incluya un tubo de inflación. En estos casos, la fabricación de la porción de la máscara está completa en cuanto los vulcanizados, integralmente formados, placa 440 y puño 460 han sido retirados del molde 800.

La porción de máscara endurecida es preferentemente relativamente suave y flexible. En una realización preferida, el durómetro de la porción de la máscara endurecida 430 es cincuenta y cuatro, más o menos diez en la Escala Shore A de dureza. Más preferentemente, el durómetro de la porción de la máscara curada 430 es cincuenta cuatro más o menos cinco en la Escala Shore A de dureza. Más preferentemente, el durómetro de la porción de la máscara endurecida 430 es sustancialmente igual a cincuenta cuatro en la Escala Shore A de dureza.

La Figura 9A muestra una vista lateral del tubo de vía aérea 410 que incluye una sección conectora 411 y un tubo integral y una sección de placa trasera 416. La Figura 9B muestra una vista en perspectiva de la sección conectora 411. Las Figuras 9C y 9D muestra vistas de la sección conectora 411 tomadas en las direcciones indicadas por las líneas 9C-9C y 9D-9D, respectivamente, como se muestra en la Figura 9B. La Figura 9E muestra una vista lateral del tubo integral y de la sección de la placa trasera 416. Las Figuras 9F y 9G muestran dos vistas en perspectiva del tubo integral y de la sección de placa trasera 416.

Refiriéndose a las Figuras 9B, 9C, y 9D, la sección conectora 411 incluye una porción proximal 412 y una porción distal 413. La porción proximal 412 es preferentemente cilíndrica y está configurada para acoplarse a los dispositivos médicos estándares de ventilación, o anestésicos. La porción distal 413 es preferentemente oblonga como se muestra mejor en la vista en perspectiva de la Figura 9B. La sección conectora 411 incluye además un disco en forma de placa, o pestaña 414 que se extiende alrededor de la unión de la porción proximal 412 y la porción distal 413. La sección conectora 411 también define un pasaje de vía aérea interior sellado 415 que se extiende completamente a través de la porción proximal 412 y la porción distal 413. En la porción proximal 412, la sección transversal del pasaje 415 es circular, y en la porción distal 413, la sección transversal del pasaje 415 es oblonga.

Refiriéndose a las Figuras 9E, 9F, y 9G, el tubo de vía aérea completo y la sección de placa trasera 416 incluyen una porción proximal 417, una porción central o curvada 418, y una porción de la placa trasera 419. Una placa en forma de disco, o pestaña, 420 se fijan integralmente al extremo proximal de la porción proximal 417. La sección 416 define un

pasaje interior hueco 421 que se extiende completamente a través de las porciones proximales, curvadas, y las porciones de la placa trasera 417, 418, 419.

El tubo de vía aérea 410 es ensamblado acoplando juntos la sección conectora 411 y el tubo de vía aérea completo y la sección de placa trasera 416. Como se muestra en la Figura 9A, cuando las partes se acoplan así, la pestaña 414 de la sección conectora 411 empalma con la pestaña 420 de la sección 416. También, la porción distal 413 de la sección conectora 411 se extiende telescópicamente en la porción interior del pasaje 421 que es definida por la porción proximal 417 de la sección 416. También, el pasaje interior 415 de la sección conectora 411 comunica con el pasaje interior 421 de la sección 416 de forma tal que el tubo de vía aérea 410 define un pasaje interior sellado 424 continuo (mostrado por ejemplo en las Figuras 10Ay 10B) que se extiende desde el extremo proximal del tubo al extremo distal del tubo. El tubo de vía aérea 410 también define un lado izquierdo 410-1, un lado derecho 410-r (mostrados por ejemplo en la Figura 9F), un lado interior 410-i, y un lado exterior 410-o (mostrados por ejemplo en la Figura 9E). Obsérvese que los lados izquierdo y derecho se definen con respecto a una persona (por ejemplo, un médico) que está insertando la MLA en un paciente y que el lado izquierdo 410-1 del tubo realmente se dispondrá en el lado derecho de la vía aérea natural del paciente cuando la MLA está en la configuración totalmente insertada.

La porción de la placa trasera 419 define un lado laríngeo 422 y un lado faríngeo 423. Cuando la MLA 400 se ensambla, el lado laríngeo 422 de la porción de la placa trasera 419 se adhiere o se fija al lado faríngeo 444 de la porción de máscara 430. También, cuando la MLA 400 ensamblada está en la configuración totalmente insertada, el lado faríngeo 423 de la porción de la placa trasera 419 contacta la pared faríngea del paciente. Cuando la MLA 400 se ensambla, el pasaje interior 424 del tubo 410 se comunica con el pasaje definido por la porción de máscara 430 y la MLA 400 define un pasaje de la vía aérea sellado que se extiende desde el extremo proximal del tubo 410 a la abertura central 442 de la porción de la máscara 430.

El tubo de vía aérea 410 se dimensiona para que cuando la MLA está en la configuración totalmente insertada, la porción proximal 417 del tubo de vía aérea se disponga entre los dientes superiores e inferiores del paciente. La Figura 10A muestra una vista transversal de la porción proximal 417 en la cual la sección conectora 411 se ha insertado tomada a lo largo de la línea 10A-10A como se muestra en la Figura 9A. El tubo de vía aérea 410 también se dimensiona para que cuando la MLA está en la configuración totalmente insertada, la porción central 418 se extienda a través de la vía aérea superior natural del paciente entre la entrada laríngea y los dientes del paciente. La Figura 10B muestra una vista transversal de la porción central 418 tomada a lo largo de la línea 10B-10B como se muestra en la Figura 9A. Como se muestra en la Figura 10B (así como en las Figuras 9A y 9E), el tubo de vía aérea 410 define los pliegues longitudinales 423 que se extienden a lo largo de los lados izquierdo y derecho de las porciones central y de la placa trasera 418, 419.

La sección conectora 411 y el tubo integral y la sección de la placa trasera 416 del tubo de vía aérea 410 son preferentemente formados usando técnicas de moldeado tales como la inyección o el moldeado rotatorio. En una realización preferida, la sección conectora 411 se forma de policarbonato y el material de la sección 411 es caracterizado por un durómetro Shore A de 95. El tubo integral y la sección de la placa trasera 416 se forman preferentemente de un material plástico flexible (por ejemplo, PVC) y es caracterizado por un durómetro Shore A de 70 más o menos 15. Más preferentemente, el material del tubo integral y la sección de la placa trasera 416 es caracterizada por un durómetro Shore A de 70 más o menos 7 (o más o menos diez por ciento). Aún más preferentemente, el material del tubo integral y la sección de la placa trasera 416 es caracterizada por un durómetro Shore A de 70 más o menos 3,5 (o más o menos 5 por ciento). Más preferentemente, el material del tubo integral y la sección de la placa trasera 416 son caracterizados por un durómetro Shore A que es substancialmente igual a 70.

La sección conectora 411 es preferentemente relativamente dura de modo que (1) sea fácil de adherir fiablemente la sección proximal 412 de la sección 411 al aparato estándar de respiración y (2) el paciente pueda morder la porción distal 413 sin causar colapso o encogimiento del pasaje de la vía aérea interior proporcionada por la sección 411. Obsérvese que cuando la MLA está en la configuración totalmente insertada, los dientes del paciente contactarán con la porción proximal 417 del tubo integral y la sección de la placa trasera en lugar de la sección 411, ya que la porción distal de la sección 411 se extiende en la porción proximal 417 como se ilustró en la Figura 9A. Sin embargo, la presión aplicada por los dientes del paciente se transferirá a la sección 411, y la sección 411 es preferentemente lo suficientemente dura para resistir esta presión sin permitir el que pasaje interior 415 se colapse.

La sección 416 es preferentemente más suave que la sección 411 para facilitar doblar la sección 416 como es necesario para insertar la MLA en un paciente y permitir la flexión expedita y la extensión del cuello del paciente mientras la MLA 400 está en la configuración totalmente insertada. Sin embargo, como se discutirá debajo, la sección 416 es preferentemente bastante rígida, por lo menos a temperatura ambiente, para que las MLAs construidas según la invención puedan ser insertadas aplicando presión a la sección 416 sin requerir la inserción de un dedo en la boca del paciente.

Volviendo a las Figuras 4A-4C, puede verse que la MLA 400 puede ser formada fijando o adhiriendo el tubo de vía aérea 410 a la porción de la máscara 430. Más específicamente, el lado laríngeo de la porción de la placa trasera del tubo de vía aérea se adherirá al lado faríngeo de la porción de la máscara para que el perímetro exterior del lado laríngeo 422 de la porción de la placa trasera rodee la abertura central 442 de la placa 440. El tubo de vía aérea 410

puede adherirse a la porción de la máscara 430 mediante sellado al calor, encolado, o por otra parte uniendo o fijando los dos componentes juntos.

Como se muestra por ejemplo en la Figura 9F, la porción de la placa trasera 419 define un volumen interior en "forma de bóveda" o "forma de cuenco". Cuando la porción de la placa trasera 419 se adhiere a la porción de la máscara 430, la porción de la placa trasera 419 y la porción de la máscara 430 definen cooperativamente un volumen interior en forma de cuenco hueco como se muestra por ejemplo en la Figura 4C. Como se discutirá debajo, las porciones de la laringe se extienden en este volumen en forma de un cuenco cuando la MLA está en la configuración totalmente insertada.

Una ventaja de la MLA 400 es que es relativamente simple y barata de producir. Como se explicó anteriormente, ambos, la porción de la máscara 430 y el tubo de vía aérea 410 pueden producirse usando un proceso de moldeado rotatorio. El tubo de vía aérea 410 puede producirse alternativamente usando moldeado por inyección. Cada uno de estos pasos (es decir, producir la porción de la máscara 430 y producir el tubo de vía aérea 410) es relativamente simple y barato. La fabricación de la MLA 400 puede ser completada agregando un tubo de inflamamiento a la porción de la máscara 430 (en realizaciones que usan tubos de inflamamiento) y adhiriendo el tubo de vía aérea 410 a la porción de la máscara 430. En consecuencia, las MLA 400 pueden fabricarse a un costo muy bajo. Este bajo costo de fabricación permite que las MLA construidas según la invención sean usadas como dispositivos desechables. Es decir, el bajo costo de fabricación de las MLA según la invención, como la MLA 400, les permite que sean usadas una vez y después desechadas.

Se discutirán ahora varias ventajas estructurales de las MLA construidas según la invención. Como se muestra por ejemplo en las Figuras 4A-4C y 9A, la porción de la placa trasera 419 esencialmente forma una placa trasera de la MLA 400. En las construcciones de MLA de la más antigua técnica (por ejemplo, como se muestra en la Figura 3), la porción de la máscara incluye una placa trasera y define una abertura cilíndrica para recibir, o conectar con, un tubo de vía aérea cilíndrico. Formar la porción de la máscara con una placa trasera agregada incrementa desventajosamente (1) la complejidad mecánica de la porción de la máscara y (2) el costo de fabricación de la porción de la máscara. También, la unión, la cual se encuentra en las MLA de la técnica anterior, de un tubo de vía aérea cilíndrico y una abertura cilíndrica en una placa trasera tiende a formar una construcción relativamente rígida. Por ejemplo, en la MLA ilustrada en la Figura 3, es relativamente difícil comprimir la unión del tubo de vía aérea cilíndrico y la placa trasera en la dirección indicada por las flechas 260. Por consiguiente, esta porción de las construcciones de MLA de la técnica anterior desventajosamente forma una estructura relativamente gruesa, no compresible, que debe empujarse entre los dientes superiores e inferiores del paciente y pasar la garganta del paciente para insertar la MLA. En contraste con esas construcciones de la técnica anterior, las porciones de las máscaras de las MLA construidas según la invención se forman sin placas traseras (por ejemplo, como se muestra en la porción de la máscara 430 en las Figuras 5A-5D) y la placa trasera del MLA es proporcionada por el tubo de vía aérea. Es menos complejo, y menos caro, proporcionar la placa trasera como parte del tubo de vía aérea. También, eliminando la unión telescópica de dos componentes cilíndricos que caracterizaron la fabricación de la técnica anterior las MLA construidas según la invención son más comprimibles y más fáciles de insertar en los pacientes. Por ejemplo, refiriéndose a la Figura 4A, la placa trasera de la MLA 400 se comprime en la dirección indicada por las flechas 260 más fácilmente que las MLAs de la técnica anterior. Esto facilita empujar las MLAs construidas según la invención entre los dientes superiores e inferiores del paciente y pasar la garganta del paciente.

Además de proporcionar una placa trasera, la forma general del tubo de vía aérea 410 distingue la MLA 400 de las MLAs de la técnica anterior. En las MLAs de una técnica más anterior (por ejemplo, como en las Figuras mostradas 1 y 3), el tubo de vía aérea es cilíndrico. Mientras los tubos de vía aérea cilíndricos han funcionado bien durante muchos años en muchos modelos diferentes de las MLAs, la configuración cilíndrica tiene algunas desventajas. Un rasgo crítico para un tubo de vía aérea de cualquier MLA es el tamaño del pasaje de la vía aérea interior. Este pasaje debe ser bastante grande para proporcionar la ventilación adecuada de los pulmones del paciente. Es decir, los diferenciales de presión moderados (por ejemplo, una caída de presión de uno a dos cm de H<sub>2</sub>O) entre los extremos proximal y distal del tubo de vía aérea deben ser suficientes para mover un volumen de aire a través del tubo que es suficientemente grande para ventilar los pulmones del paciente adecuadamente. Con un tubo de vía aérea cilíndrico es fácil calcular el volumen de aire que puede moverse a través del tubo para cualquier diferencial de presión dado, y el volumen puede ser ajustado simplemente ajustando (es decir, aumentando o disminuyendo) el radio del pasaje de la vía aérea interior.

Sin embargo, una restricción que debe ser considerada en el diseño de tubos de vía aérea es que estos tubos se extenderán a través de la boca del paciente, entre los dientes superiores e inferiores del paciente, en tanto que la MLA permanezca en la configuración totalmente insertada. Así, mientras una MLA se inserta en un paciente, la boca del paciente debe permanecer bastante abierta para crear una abertura interdental (es decir, un espacio entre los dientes superiores e inferiores) que sea bastante grande para acomodar el tubo de vía aérea. Mantener la boca abierta por periodos largos de tiempo para crear una abertura interdental grande puede causar molestia al paciente post operado. Más importante, algunos pacientes no pueden abrir bastante la boca para permitir la inserción fácil de tubos cilíndricos de los tamaños adecuados. En consecuencia, una desventaja de los tubos de vía aérea cilíndricos es que requieren una abertura interdental mayor que la que tendría un tubo que tenga una sección transversal más plana, o más oblonga.

- Otra restricción que debe ser considerada en el diseño de tubos de vía aérea es que estos tubos se extenderán a través de la vía aérea superior natural del paciente en tanto que la MLA permanezca en la configuración totalmente insertada. Esta vía aérea natural, o anatómica, superior, la cual es formada por varias estructuras anatómicas que incluyen la pared faríngea, los paladares duros y suaves, y la lengua, no es en sí misma cilíndrica. En consecuencia, un tubo de vía aérea cilíndrico no forma un "buen ajuste" con la vía aérea superior anatómica. Por ejemplo, cuando un tubo cilíndrico está extendido a través de la vía aérea superior anatómica, el tubo tiende a sólo contactar porciones aisladas de las estructuras anatómicas que definen la vía aérea superior anatómica. En consecuencia, más presión se aplica a esas estructuras, y esas estructuras se someten a más trauma, que sería el caso si la forma del tubo se acopla mejor con la forma de la vía aérea superior anatómica.
- 5
- 10 Como se muestra en las Figuras 9A, 9E, 9F, y 9G, las porciones proximal y central 417, 418 del tubo de vía aérea 410 son oblongas o aplanadas en lugar de cilíndricas. Como se explicará en mayor detalle a continuación, esto ventajosamente (1) aumenta al máximo el tamaño del pasaje de la vía aérea interior del tubo; (2) minimiza la abertura interdental requerida para acomodar el tubo de vía aérea; y (3) permite que el tubo encaje bien dentro de, o acople a, la vía aérea natural del paciente.
- 15 Como se indicó anteriormente, el tubo de vía aérea 410 se dimensiona para que la sección proximal 417 se disponga entre los dientes superiores e inferiores del paciente cuando la MLA está en la configuración totalmente insertada. Como se muestra en la Figura 10A, la abertura interdental G requerida para acomodar la sección proximal 417 es más estrecha que la que sería requeriría si la sección proximal 417 fuera cilíndrica. En lugar de una sección transversal circular, la sección transversal del pasaje de la vía aérea interior 424 es oblonga. En una realización preferida, el grosor G de la sección proximal 417 es aproximadamente de 13,0 milímetros. El área transversal del pasaje interior definida por el tubo de vía aérea 410 es preferentemente por lo menos tan grande como el de un tubo cilíndrico con un pasaje de nueve milímetros de diámetro interior. Como se muestra en la Figura 10A, la anchura del pasaje interior 424 puede ser llamada W3 y el grosor del pasaje interior 424 puede ser llamado T6. En una realización preferida, W3, y T6 son de 20,0 y 6,7 milímetros, y 6,7 milímetros, respectivamente.
- 20
- 25 Como también se indicó anteriormente, el tubo de vía aérea 410 está dimensionado para que la porción central 418 se extienda a través de la vía aérea superior anatómica del paciente mientras la MLA está en la configuración totalmente insertada. Como se muestra en la Figura 10B, la sección transversal de la porción central 418 es oblonga en lugar de cilíndrica. En consecuencia, la porción central 418 proporciona un "mejor ajuste" a la vía aérea anatómica que los tubos cilíndricos. Como se muestra en la Figura 10B, la anchura de la porción central del tubo de la vía aérea puede ser llamada W4 y el grosor de la porción central del tubo de vía aérea puede ser llamado T7. Un valor preferido para W4 es 23,7 milímetros más o menos el 10 por ciento (o más o menos 2,37 milímetros) y un valor preferido para T7 es 10,3 milímetros más o menos el 10 por ciento (o más o menos 1,03 milímetros). Más preferentemente, W4 y T7 son iguales a 23,7 milímetros más o menos el 5 por ciento y 10,3 milímetros más o menos el 5 por ciento, respectivamente. Aún más preferente, W4 y T7 son sustancialmente iguales a 23,7 milímetros y 10,3 milímetros, respectivamente. También, la anchura W4 de la porción central del tubo de vía aérea es preferentemente igual al grosor T7 multiplicado por un factor de dos, más o menos diez por ciento (es decir,  $W4 = (2 \pm 0,2) \times T7$ ). Más preferentemente, la anchura W4 es igual al grosor T7 multiplicado un factor de dos, más o menos el cinco por ciento (es decir,  $W4 = (2 \pm 0,1) \times T7$ ).
- 30
- 35 Como se muestra en la Figura 2, el tubo de vía aérea de cualquier MLA debe seguir una curva (sobre un eje que se extiende en dirección de izquierda a derecha) desde el punto donde acopla a la porción de la máscara al punto donde los dientes del paciente contactan el tubo. Esta curva permite al tubo extenderse a través de la vía aérea superior natural del paciente desde los dientes a la entrada laríngea. Una consideración importante de diseño para un tubo de vía aérea de cualquier MLA es que el tubo de vía aérea debe diseñarse para que no forme "plegamientos" cuando está torcido, o curvado, como requisito para insertar la MLA en un paciente.
- 40
- 45 La Figura 11 muestra un ejemplo de un tubo que ha formado un plegamiento 1102 como resultado de doblar el tubo en una cantidad extrema. Como es bien conocido, el tamaño del pasadizo interior definido por cualquier tubo disminuye dramáticamente en cualquiera de estos plegamientos 1102. Los efectos de los plegamientos en los tubos son normalmente experimentados de forma parecida a las mangueras de jardín. Por ejemplo, la formación de un solo plegamiento en una manguera de jardín puede disminuir dramáticamente la cantidad de agua que puede atravesar la manguera y ser distribuida por un rociador. Los efectos de los plegamientos son similares en las MLA. Cualquier plegamiento que se forma en el tubo de vía aérea de una MLA esencialmente cierra el pasaje de la vía aérea del tubo y dramáticamente disminuye el volumen de aire que puede atravesar el tubo. En consecuencia, es muy importante diseñar el tubo de vía aérea para que los plegamientos en el tubo no se formen cuando el tubo se inserta en un paciente.
- 50
- 55 Una ventaja de los tubos de vía aérea cilíndrica sobre los tubos con secciones transversales más planas, o más oblongas, es que para cualquier cantidad dada de curvatura, el tubo cilíndrico es menos propenso a formar un plegamiento. Para reducir el riesgo de que el tubo de vía aérea 410 forme cualquier plegamiento, el tubo 410 se proporciona preferentemente con dos vueltas longitudinales 425 que se extienden a lo largo de los lados izquierdo y derecho del tubo central y las porciones centrales 418, 419. Como se muestra en la Figura 10B, la sección transversal de la vuelta longitudinal 425 longitudinal que se extiende a lo largo del lado izquierdo del tubo de vía aérea define un nicho, o canal 425-g que se extiende desde la izquierda del borde exterior del tubo de vía aérea hacia el centro del tubo
- 60

en la dirección de izquierda a derecha. Semejantemente, la sección transversal de la vuelta 425 que se extiende a lo largo del lado derecho del tubo de vía aérea define un nicho que se extiende desde el borde exterior derecho del tubo de vía aérea hacia el centro del tubo en la dirección de derecha a izquierda. Cada una de los nichos define una superficie exterior superior 425-u y una superficie exterior inferior 425-1. El grosor de las vueltas longitudinales 425 (es decir, el grosor como se midió en una dirección que se extiende desde el lado 410-i interior al lado exterior 410-o del tubo de vía aérea) puede ser llamado T12 y el grosor de las vueltas longitudinales 425 como se midió en la dirección de izquierda a derecha puede ser llamado T13. En una la realización preferida, los grosores T12 y T13 son aproximadamente tres milímetros y 2,7 milímetros, respectivamente.

Como se indicó en la Figura 10B y la curvatura del tubo 410 (sobre un eje que se extiende en la dirección de izquierda a derecha) causada por insertar la MLA a través de la vía aérea anatómica del paciente genera fuerzas compresivas en las direcciones indicadas por las flechas 260. Las vueltas longitudinales 425 tienden a prevenir el colapso localizado del pasaje interior 424 como resultado de torcimiento el tubo. Si el tubo 410 se somete a fuerzas compresivas en la dirección de las flechas 260 suficientemente grandes deformar el tubo, el tubo se puede deformar de la forma ilustrada en la Figura 10C. Como se muestra, la deformación del tubo en la región de las vueltas longitudinales 425 puede asemejarse al movimiento de un acordeón o concertina. El tamaño del pasaje interior 424 disminuye cuando el tubo se comprime desde el perfil mostrado en la Figura 10B al perfil mostrado en la Figura 10C. Sin embargo, una vez que el tubo de vía aérea ha alcanzado la configuración mostrada en la Figura 10C, las vueltas longitudinales 425 se resisten a disminuciones adicionales en el tamaño del pasaje 424, incluso en respuesta a la compresión adicional del tubo. Así que, el tubo de vía aérea 410 ventajosamente (1) reduce el tamaño de la abertura interdental requerida para acomodar el tubo; (2) proporciona un pasaje grande de la vía aérea; (3) reduce la probabilidad de que el tubo forme plegamientos cuando la MI\_A se inserta en un paciente; (4) reduce la probabilidad de que el tubo forme plegamientos en respuesta a doblar el cuello del paciente encima del rango probable de movimiento de la cabeza; y (5) encaja bien dentro de la vía aérea anatómica del paciente.

Otra ventaja de las vueltas longitudinales 425 es que mantienen una ranura conveniente 425-g para colocar el tubo de inflamamiento 490. La Figura 12 muestra una vista en perspectiva de una MLA 400 construida según la invención en que el tubo de inflamamiento 490 se ha encolado en la ranura 425-g que se extiende a lo largo del lado derecho del tubo de vía aérea.

Otro rasgo importante del tubo de vía aérea 410 es el grado de curvatura a través de la cual la porción central 418 se extiende. Como se explicó en la Solicitud de la Patente U.S. No. Serie 08/901,055 ('055), hay un grado óptimo de curvatura para el tubo de vía aérea de una MLA que le permitirá al paciente permanecer en una "posición neutra" mientras la MLA está en la configuración totalmente insertada. La posición neutra es una posición en la que el paciente está yaciendo sobre su espalda y en que la cabeza del paciente se posiciona, por ejemplo con una almohada, para que la relación geométrica de la cabeza al resto del cuerpo sea igual que cuando el paciente está erguido, de pie y mirando hacia delante. La MLA divulgada en la solicitud '055 usó un tubo de vía aérea rígido, y como se explicó en esa solicitud, para los tubos de vía aérea rígidos el grado óptimo de curvatura está entre 125 y 135 grados. Este grado de curvatura permite al paciente permanecer en la posición neutra mientras la MLA está insertándose y después de que la MLA se ha puesto en la configuración totalmente insertada.

Por conveniencia en la exposición, la forma asumida por el tubo de vía aérea 410 cuando el tubo no se somete a ninguna fuerza externa será llamada " configuración preformada". Como se discutirá debajo, ya que el tubo de vía aérea 410 es algo flexible, puede desviarse de la configuración realizada cuando la MLA está en uso. La Figura 9E muestra el tubo integral y la sección 416 en su configuración preformada. Como se muestra, el tubo de vía aérea 410 se fabrica preferentemente para que cuando no se somete a cualquier fuerza externa, la porción central 418 siga una curva circular sobre un eje C (el eje C que se extiende en la dirección de izquierda a derecha y siendo perpendicular al plano de la página en la Figura 9E) desde un límite proximal de la curvatura 426 a un límite distal de la curvatura 427. En una realización preferida, el ángulo theta entre dos rayos que se extienden desde el eje C a los límites proximal y distal 426, 427 para la configuración preformada es 105 grados más o menos diez grados. Más preferentemente, el ángulo theta para la configuración preformada es 105 grados más o menos cinco grados. Aún más preferente, el ángulo theta es sustancialmente igual a 105 grados. En una realización preferida de una talla de adulto hembra, la distancia, o radio  $R_1$  entre el eje C y la superficie 410-i interna del tubo de vía aérea 410 para la configuración preformada es sustancialmente igual a cuarenta milímetros más o menos aproximadamente tres milímetros, y la distancia, o radio  $R_2$ , entre el eje C y la superficie exterior 410-o del tubo de vía aérea 410 para la configuración preformada es sustancialmente igual a cincuenta milímetros más o menos aproximadamente tres milímetros.

El grado preferido de curvatura para la configuración preformada de la MLA 400 es diferente que para el tubo rígido MLA dado a conocer en la referida solicitud anterior '055. Esta diferencia en la curvatura facilita la inserción de la MLA 400. Cuando una MLA se inserta en un paciente, la inserción apropiada empieza poniendo la porción de la máscara en la boca del paciente para que el lado faríngeo de la máscara esté en contacto con el paladar duro del paciente. En este punto, en las MLA diseñadas según la solicitud '055, la curva en el tubo de vía aérea rígido fuerza del extremo proximal del tubo de vía aérea se empuja contra el pecho del paciente. Posicionar el extremo del tubo contra el pecho del paciente hace la inserción de la MLA algo más difícil que si el extremo proximal pudiera posicionarse en una situación que se separe del cuerpo del paciente. Sin embargo, los requisitos de un tubo de vía aérea rígido (el cual facilita la inserción posterior de un tubo endotraqueal) y permiten al paciente permanecer en una posición neutra antes, durante,

y después de la inserción, hacen necesario posicionar el extremo proximal del tubo de vía aérea contra el pecho del paciente al inicio de la inserción.

Como la MLA de la solicitud '055, la MLA 400 le permite al paciente permanecer en una posición neutra antes, durante, y después de la inserción. Sin embargo, a diferencia de la MLA de la solicitud '055, el extremo proximal del tubo de vía aérea de la MLA 400 no necesita ser posicionado contra el cuerpo del paciente en ningún momento durante la inserción. Si el tubo de vía aérea 410 de la MLA 400 fuera rígido y fuera formado con la configuración preformada arriba discutida, entonces el paciente podría no permanecer en una posición neutra mientras la MLA estuviera en la configuración totalmente insertada. Más bien, la cabeza del paciente tendría que ser inclinada hacia atrás para permitir que el tubo de vía aérea encaje en la vía aérea anatómica del paciente. Sin embargo, ya que el tubo de vía aérea 410 no es rígido, el tubo puede flexionarse, o doblarse, ligeramente fuera de la configuración preformada cuando está insertándose permite que el tubo encaje en la vía aérea anatómica de un paciente que está en la posición neutra. La curva de la configuración preformada de la porción central 418 del tubo de vía aérea no se desvía preferentemente lejos de la curva anatómica de 125 a 135 grados para que el tubo no necesite curvarse mucho para encajar en la vía aérea anatómica. Sin embargo, la curva de la configuración preformada de la porción central 418 se desvía preferentemente un poco de la curva anatómica de 125 a 135 grados para eliminar la necesidad de presionar el extremo proximal del tubo contra el pecho del paciente durante la inserción.

La Figura 13 muestra en líneas continuas una vista lateral del tubo integral y la sección de la placa trasera 416 en la configuración preformada. También la Figura 13 muestra en líneas de puntos la forma que el tubo integral y la sección de la placa trasera 416 asumen después de que la MLA 400 se ha colocado en la configuración totalmente insertada dentro de un paciente que está yaciendo en la posición neutra. Como se muestra, el tubo de vía aérea 410 se curva sobre un eje que se extiende en la dirección de izquierda a derecha cuando la MLA se inserta en un paciente. Cuando la MLA se inserta en un paciente, el centro o la curvatura, o el eje sobre el cual el tubo se dobla, cambia de C a C' y el ángulo a través de cual el tubo se dobla cambia de los 105 grados (más o menos cinco o diez grados) de la configuración preformada a 125 a 135 grados requeridos para encajar dentro de la vía aérea anatómica de un paciente que yace en la posición neutra.

Como se explicó anteriormente, en una realización preferida, el tubo de vía aérea completo y la sección de la placa trasera 416 se forman de cloruro de polivinilo. Este material es relativamente rígido a temperatura ambiente pero se pone mucho más flexible a la temperatura del cuerpo. De esta forma, el tubo de vía aérea es relativamente rígido cuando la MLA 400 está insertándose en el paciente. Sin embargo, después que la MLA 400 se ha colocado en la configuración totalmente insertada durante algún tiempo (por ejemplo, de tres a cinco minutos), el tubo de vía aérea se ablanda y se pone más flexible para que su forma se acomode fácilmente a la forma de la vía aérea anatómica del paciente sin ejercer fuerza indebida contra las estructuras anatómicas que definen la vía aérea anatómica. También, ya que el material es relativamente rígido a temperatura ambiente, el tubo de vía aérea generalmente es bastante rígido para actuar como una herramienta de inserción. Es decir, la MLA 400 puede ser completamente controlada simplemente durante la inserción manipulando las porciones del tubo de vía aérea 410 que se extienden fuera de la boca del paciente. Esto elimina la necesidad de insertar un dedo en la boca del paciente mientras se inserta la MLA y además elimina la necesidad de herramientas adicionales de inserción.

Otra ventaja importante de la MLA 400 se refiere a la calidad del sello proporcionado con la entrada laríngea. Como se muestra en la Figura 4A, hay un espacio vacío S relativamente grande detrás de la porción de máscara 430. El espacio vacío detrás de la porción de la máscara 430 es sustancialmente mayor que el proporcionado por las MLAs de la técnica anterior y, como se discutirá debajo, ventajosamente le permite a la MLA 400 proporcionar sellos mejorados.

Como se muestra en la Figura 4A, el espacio S es definido por la distancia T9 entre el lado laríngeo del extremo próxima! del puño inflado y el tubo de vía aérea 410 como se midió en la dirección de laringe a faringe. Un valor preferido para la distancia T9, cuando el tubo de vía aérea está en la configuración preformada, es 32 milímetros más o menos 3 milímetros. Más preferentemente, la distancia T9, cuando el tubo de vía aérea está en la configuración preformada, es 32 milímetros más o menos 2 milímetros. Aún más preferente, la distancia T9, cuando el tubo de vía aérea está en la configuración preformada, es sustancialmente igual a 32 milímetros.

Cuando la MLA 400 está en la configuración totalmente insertada, la porción posterior de la lengua del paciente descansa en el espacio S. Como se discutirá debajo, ampliar el espacio S en el cual la lengua descansa mejora la calidad del sello entre el extremo proximal del puño inflado y la entrada laríngea del paciente.

La Figura 14 muestra una vista de un puño inflado de una MLA, y el puño ilustrado ha sido dividido en tres regiones diferentes. Cuando el MLA se localiza en la configuración totalmente insertada, cada región del puño contacta una porción diferente de la anatomía del paciente. La región 1, en el extremo proximal del puño, encaja en las valéculas del paciente (es decir, el espacio detrás de la parte inferior de la lengua). La región 2 la cual está dispuesta entre los extremos proximal y distal del puño, contacta las fosas piriformes del paciente las cuales están simétricamente dispuestas en cualquier lado de la apertura glótica del paciente. La región 3, la cual está dispuesta en el extremo distal del puño, contacta el cartilago cricoides del paciente. En consecuencia, cuando la MLA se inserta en un paciente, un sello que se extiende continuamente alrededor de la abertura glótica del paciente es formado por contacto entre el puño inflado y las valéculas, las fosas piriformes y el cartilago cricoides del paciente.

La Figura 15A muestra una MLA 1500 de la técnica anterior que se ha puesto en la configuración totalmente insertada. Como se muestra, el puño inflado 1502 ha formado un sello alrededor de la abertura glótica del paciente acoplado por eso el pasaje del tubo de vía aérea 1504 a la tráquea 1506 del paciente. El lado laríngeo de la porción proximal del puño encaja en las valéculas 1508 del paciente, y el lado laríngeo de la porción distal del puño contacta con el cartílago cricoides 1510 del paciente. La lengua 1512 del paciente generalmente está dispuesta a lo largo del lado interior, o anterior, del tubo de vía aérea entre los dientes del paciente y el extremo proximal del puño inflado. La porción posterior 1514 de la lengua 1512 del paciente está dispuesta en el espacio S (entre el extremo proximal del puño inflado y el lado interior, o anterior, del tubo de vía aérea). La línea discontinua 1516 que ilustra el contorno de la lengua 1512 seguiría si la MLA 1500 no se insertara en el paciente. Como se muestra, la inserción de la MLA desplaza la lengua 1512 en la dirección de faringe a laringe lejos de la posición natural indicada por línea discontinua 1516. Empujando la lengua en esta dirección también se empujan o se palanquean porciones de la laringe en la dirección de faringe a laringe y por ello tiende a impedir al puño encajar herméticamente alrededor de la laringe. Esto debilita el sello proporcionado por la MLA disminuyendo la presión entre el puño y las estructuras anatómicas como las fosas piriformes.

La Figura 15B muestra la MLA 400 en la configuración totalmente insertada. La línea discontinua 1602 representa el contorno asumido por la lengua cuando la MLA 1500 está en la configuración totalmente insertada. Como se muestra, el espacio vacío S ampliado proporcionado por la MLA 400 permite a la lengua asumir una posición más natural que la MLA 1500 de la técnica anterior. En particular, el espacio vacío S ampliado de la MLA 400 permite desplazar la lengua en la dirección de laringe a faringe donde la lengua estaría si la MLA 1500 estuviera en la configuración totalmente insertada. Permitir a la lengua asumir una posición más natural permite a las otras estructuras anatómicas asumir una posición más natural (es decir, ser desplazadas en la dirección de laringe a faringe donde ellas estarían si la MLA 1500 estuviera en la configuración totalmente insertada) y así mejora el sello proporcionado por la MLA 400.

Como es bien conocido, las porciones de la laringe (por ejemplo, los pliegues ariepiglóticos) pueden extenderse en el espacio en forma de tazón limitado por el puño inflado cuando una MLA está en la configuración totalmente insertada. La Figura 15B sugiere esto mostrando las estructuras 1530 que se extienden en el volumen en forma de tazón definido por el puño y la placa trasera de la MLA 400. La ampliación del espacio S también tiene el efecto beneficioso de aumentar el tamaño del volumen en forma de tazón definido por la MLA 400 (es decir, aumentando el espacio vacío que es limitado por la porción de la placa trasera y el puño inflado de la MLA 400). Esto también mejora la calidad del sello proporcionado por la MLA 400 permitiendo a la laringe extenderse más allá en el volumen en forma de tazón que fue posible con las MLA de la técnica anterior. Permitir a la laringe extenderse más allá en este espacio permite a la laringe asumir una posición más natural (es decir, una posición similar a la posición que la laringe ocuparía si las MLA no fueran insertadas) y mejora el sello proporcionado por la MLA.

Varios rasgos de la MLA 400 cooperan para proporcionar el espacio vacío S ampliado. Primero, como se muestra en la Figura 5A, el grosor T5 de la porción proximal de la porción de la máscara es sustancialmente más grueso que el grosor T4 de la porción distal de la porción de la máscara. Otro rasgo que coopera para definir el espacio vacío S ampliado es el ángulo entre la porción central 418 y la porción de la placa trasera 419 del tubo de vía aérea. Como se muestra en la Figura 4A, en la unión de la porción central 418 y la porción de la placa trasera 419, la porción central 418 se extiende en un ángulo alfa con respecto a la placa 440. En una realización preferida, el ángulo alfa es igual a diez grados más o menos dos grados. Más preferentemente, el ángulo alfa es igual a diez grados más o menos un grado. Aún más preferente, el ángulo alfa es sustancialmente igual a diez grados. Este ángulo proporciona espacio libre adicional entre el extremo proximal de la placa y el lado interior del tubo de vía aérea como se midió en la dirección de laringe a faringe. Todavía otro rasgo que contribuye a definir el espacio vacío es una ausencia de un tubo de inflamamiento en el espacio. En la mayoría de las MLA de la técnica anterior, como se muestra por ejemplo en la Figura 3, el tubo de inflamamiento se extiende desde el extremo proximal del puño en la dirección de distal a proximal en el espacio. Sin embargo, en la MLA 400, como se muestra por ejemplo en la Figura 12, el tubo de inflamamiento no se extiende desde el extremo proximal del puño y en cambio se extiende desde el lado faríngeo de la placa a una de las muescas 425 sin entrar en el espacio S.

Como explicó anteriormente, y como se ilustró en las Figuras 5A-5C y 15B, un rasgo que ayuda a definir el espacio vacío S ampliado es el grosor aumentado del extremo proximal del puño inflado: Cuando la MLA 400 está en la configuración totalmente insertada, el puño inflable se infla preferentemente a una presión de aproximadamente 5,88 kPa. La presión en el puño tiende a aumentar durante los procedimientos quirúrgicos porque los gases de la anestesia normalmente usados (por ejemplo, el óxido nitroso) tienden a difundirse a través de la pared semipermeable del puño. Una ventaja de formar la porción de la máscara 430 de PVC es que un puño formado de este material puede mantener el perfil ilustrado en las Figuras 5A-5C y 15B cuando la presión dentro del puño se eleva debido a esta difusión. En contraste, si el puño se formara de un material más elástico, como el material de silicona usado para formar la mayoría de los puños de la MLA de la técnica anterior, el puño no tendería a mantener este perfil y en cambio se deformaría, o "se hincharía como un globo", cuando la presión dentro del puño se eleva debido a esta difusión.

Todavía otra ventaja de la MLA 400 se refiere a la facilidad con la que puede insertarse en un paciente. La Figura 16A muestra una vista lateral de la MLA 400 cuando el puño 460 se desinfla. Las Figuras 16B y 16C muestran vistas en perspectiva de la MLA 400 cuando el puño 460 se desinfla. El grosor T3 (como se muestra en la Figura 6) del puño es suficientemente delgado, que cuando el puño 460 se desinfla, el perfil de la porción distal de la MLA casi es

determinado completamente por la placa 440 de la porción de la máscara y la porción de la placa trasera 419 del tubo de vía aérea. Como se muestra en la Figura 16A, el grosor T10 del extremo distal, como se midió en la dirección de laringe a faringe, es determinado virtual y completamente por el grosor de la placa 440. El grosor de la MLA desinflada, como se midió en la de dirección laringe a faringe, gradualmente se aumenta con los aumentos en la dirección de distal a proximal hasta el punto más grueso, en el extremo proximal de la porción de la máscara, es alcanzado el cual tiene un grosor T11, como se midió en la dirección de laringe a faringe. El índice de aumento en el grosor es determinado por el ángulo theta entre la placa 440 y el lado faríngeo de la porción de la placa trasera 418. En una realización preferida, el ángulo theta es aproximadamente de once grados y el grosor T10 es aproximadamente dos milímetros (es decir, el puño desinflado no agrega virtualmente ningún grosor más allá del grosor de la placa T2). El grosor T11 es preferente y aproximadamente diecisiete milímetros más o menos dos milímetros. Más preferentemente, el grosor T11 es aproximadamente diecisiete milímetros más o menos un milímetro. Aún más preferente, el grosor T11 es sustancialmente igual a diecisiete milímetros. El grosor T11 el cual es la parte más gruesa de la MLA 400 desinflada como se midió en a la dirección de laringe a faringe, es relativamente delgado comparado con las MLAs de la técnica anterior las cuales están usualmente a veintiséis milímetros de grosor aproximadamente en tallas comparables.

La Figura 16C ilustra el tamaño de la MLA 400 desinflada como se midió en la dirección de izquierda a derecha. La anchura de la punta distal de la MLA es relativamente estrecha y la anchura de la MLA gradualmente se aumenta con los aumentos en la dirección de distal a proximal. La anchura de la parte más ancha de la MLA desinflado, como se midió en la dirección de izquierda a derecha, W1, es igual a la anchura de la parte más ancha de la placa (como se muestra en la Figura 5E).

El perfil total de la MLA 400 desinflada, como se midió en la dirección de laringe a faringe, así como en la dirección de izquierda a derecha, es pequeño comparado con las MLA de la técnica anterior desinfladas. Teniendo semejante perfil pequeño en gran medida se aumenta la facilidad con la cual la MLA 400 desinflada puede insertarse en un paciente. En particular, el perfil delgado, como se midió en la dirección de laringe a faringe, hace muy fácil empujar la porción de la máscara desinflada y la placa trasera entre los dientes superiores e inferiores de un paciente y pasar la garganta del paciente. El perfil delgado también aumenta la probabilidad de que la porción de la máscara desinflada encaje entre la pared faríngea y la epiglotis sin perturbar o por otra parte empujar en la epiglotis cuando la punta distal de la porción de la máscara está empujándose más allá de la epiglotis hacia el esfínter esofágico.

La Figura 17 muestra una MLA 400 desinflada que se ha insertado parcialmente en un paciente que está yaciendo en la posición neutra. Como se muestra, la punta distal 434 de la MLA desinflada ha encajado entre la pared faríngea 1078 y la epiglotis 1710 del paciente. Cuando un paciente inconsciente yace de espaldas, la relajación de los músculos tiende a permitir que la parte de atrás de la lengua y la epiglotis descendan hacia la pared faríngea, por esa razón reduce o minimiza el espacio entre la epiglotis y la pared faríngea. En consecuencia, mientras más delgado sea la MLA desinflada, más probable es que la MLA encaje en el espacio entre la pared faríngea y la epiglotis sin empujar, o por otra parte mover la epiglotis. El perfil delgado de la MLA 400 desinflada facilita en consecuencia la inserción apropiada de la MLA.

Un problema con las MLA de la técnica anterior es que ellas se insertan a menudo inadecuadamente. Como se explicó anteriormente, la MLA es un dispositivo "compasivo" y tiende a establecer una vía aérea incluso cuando el dispositivo se inserta inadecuadamente. Sin embargo, idealmente, la MLA debe insertarse apropiadamente para que la epiglotis no se perturbe y para que la punta distal de la MLA esté dispuesta adyacente al esfínter esofágico. Un problema que contribuye a la dificultad de insertar las MLA de la técnica anterior se refiere al perfil asumido por el puño desinflado. En las MLA de la técnica anterior, el puño desinflado forma un "componente estructural" de la MLA en que (1) una porción significativa del perfil de una MLA de la técnica anterior desinflada es determinada por el puño y (2) la forma del puño desinflado afecta significativamente el camino tomado por la MLA a través del cuerpo cuando se inserta en un paciente. En consecuencia, la inserción apropiada de una MLA de la técnica anterior generalmente requiere moldear o formar propiamente, el puño cuando se desinfla. La Patente U.S. No. 5,711,293 divulga un ejemplo de una herramienta de la técnica anterior de moldear o formar una MLA en una forma ideal para la inserción cuando el puño está desinflándose.

En la MLA 400, el puño desinflado contribuye sólo insignificadamente al perfil de la MLA desinflada. Más bien, el perfil del dispositivo desinflado es casi completamente determinado por la placa 440 de la porción de máscara 430 y la porción de la placa trasera 419 del tubo de vía aérea 410. Como se muestra en la Figura 16A-C, estos componentes definen un perfil delgado que facilita la inserción apropiada de la MLA.

Otra ventaja de la MLA 400 se refiere al perfil del dispositivo cuando está desinflado comparado con el perfil del dispositivo cuando está inflado. Como se explicó anteriormente, cuando la MLA 400 se desinfla presenta un perfil delgado, fino, o pequeño comparado con las MLA de la técnica anterior. Sin embargo, cuando la MLA 400 es inflada, el puño se extiende considerablemente y, como se explicó anteriormente, esto le permite a la MLA proporcionar un sello mejorado con los tejidos que rodean la abertura glótica del paciente. La diferencia relativamente grande entre el grosor (como se midió en la dirección de laringe a faringe) del dispositivo desinflado comparado con el grosor del dispositivo inflado distingue la MLA 400 de las MLA de la técnica anterior. Como se explicó anteriormente, la parte más gruesa de la MLA desinflada, T11, es aproximadamente de diecisiete milímetros. La parte más gruesa de la MLA inflada, T5, es aproximadamente 25,4 milímetros. En consecuencia, la parte más gruesa de la MLA 400 inflada es aproximadamente



1,5 veces mayor que la parte más gruesa de la MLA 400 desinflada. Aunque 1,5 es un factor preferido para diferenciar las partes más gruesas de la MLA inflada y desinflada, puede ser preferible para la parte más gruesa de la MLA inflada que sea 1,5, más o menos 0,15, veces mayor que la parte más gruesa de la MLA desinflada (es decir,  $T5 = (1,5 \pm 0,15) \times T11$ ).

5 Como se muestra en la Figura 17, cualquier MLA se doblará o flexionará cuando la MLA está insertándose en un paciente. Más específicamente, cuando la punta distal de la MLA contacta el arco palatofaríngeo del paciente, la punta distal se curva hacia la laringe (o se curva sobre un eje que se extiende en la dirección de izquierda a derecha). Cuando la MLA se inserta aún más en el paciente, las porciones de la MLA que están próximas al arco palatofaríngeo se curvarán alrededor del arco y las porciones de la MLA que ya han pasado por el arco palatofaríngeo se alinearán.  
10 De esta manera, el punto de curvatura o flexión empieza en la punta distal de la MLA y se mueve hacia atrás en la dirección de distal a proximal cuando la MLA continúa siendo insertada en el paciente.

Como se muestra por ejemplo en la Figura 16B, la porción de la placa trasera 419 de la MLA 400 es "en forma de lanza" o ahusada en la que su anchura disminuya con los aumentos en la dirección de proximal a distal. La anchura muy estrecha de la punta distal de la placa trasera hace la punta distal de la MLA relativamente flexible para que la punta distal se curve o flexione fácilmente hacia la laringe cuando la MLA 400 se inserta en el paciente. Cuando la MLA se inserta más aún, la resistencia de la MLA a curvarse aumenta en una forma lineal debido a la dilatación gradual de la porción de la placa trasera "en forma de lanza". Este aumento lineal en la resistencia a curvarse sobre un eje que se extiende en la dirección de izquierda derecha es un rasgo ventajoso de la MLA 400. Si el aumento en la resistencia no fuera lineal y en cambio aumentara de repente o dramáticamente (en una forma no lineal) en uno o más puntos cuando la MLA está insertándose, la MLA tenderá a retorcerse, o formar un pliegue localizado, en lugar de doblarse fácilmente alrededor del arco palatofaríngeo. Tal plegamiento como deformación estaría estimulando más al paciente y aumenta la probabilidad de una mala posición y/o trauma durante la inserción. Algunas MLA de la técnica anterior son capaces de ofrecer un aumento sustancialmente lineal en la resistencia a doblarse cuando la MLA se inserta en un paciente con tal de que el puño se haya desinflado propiamente y formado en una configuración apropiada. Sin embargo, ya que el puño de estas MLA de la técnica anterior forma un componente estructural de la MLA, ellas no ofrecen un aumento lineal en la resistencia a curvarse, y tiende a formar plegamientos mientras están insertándose, cuando el puño se desinfla sin el uso apropiado de una herramienta de moldeado. Una ventaja de la MLA 400 es que la MLA proporcionará el aumento sustancialmente lineal deseado en la resistencia a curvarse sin tener en cuenta la manera en la cual el puño se desinfla. Esto es así ya que el puño desinflado no contribuye significativamente a la estructura de la MLA y la resistencia de la MLA a doblarse es determinada virtual y completamente por la geometría de la porción de la placa trasera 419.  
15  
20  
25  
30

Otra ventaja más de la MLA 400 se refiere al tamaño del puño inflado. Como se muestra por ejemplo en las Figuras 5A y 15A, el grosor T5, como se midió en la dirección de faringe a laringe, el extremo proximal del puño inflado es relativamente grande comparado con las MLA de la técnica anterior. El grosor T5 relativamente grande del extremo proximal del puño inflado ventajosamente aumenta la separación entre la epiglotis y la abertura 442 de la placa 440 y por ello disminuye la probabilidad de que la epiglotis pueda bloquear la vía aérea proporcionada por la MLA 400. Las MLAs de la técnica anterior incluyen a menudo "barras" o "rajaduras" dispuestas en la porción de la máscara para impedir que la epiglotis bloquee la vía aérea de la MLA. Tales barras se dan a conocer por ejemplo en la Patente U.S. No. 5,297,547 ('547)(ver la Figura 8 de la patente '547). Aunque las MLAs construidas según la invención podrían incluir tales "barras", la MLA 400 elimina ventajosamente la necesidad de tales barras y en consecuencia pueden fabricarse menos costosamente.  
35  
40

Volviendo a la Figura 17, como se muestra la punta distal de la MLA 400 ha atravesado la abertura entre la epiglotis y la pared faríngea. A veces la punta distal de la MLA alcanzará la epiglotis cuando la MLA está insertándose y empujará la epiglotis en una condición "plegada hacia abajo". En tal condición "plegada hacia abajo", la epiglotis puede bloquear la tráquea o la vía aérea proporcionada por una MLA. Otra ventaja de la MLA 400 es que el puño 460 puede alzar una epiglotis en situación "plegada hacia abajo", o posterior, delantera, o anteriormente, manteniendo la vía aérea por ello despejada. La Figura 7B ilustra una configuración plegada preferida para el puño desinflado. Como se muestra, cuando el puño 460 se desinfla, el material extra o desprendido del puño puede plegarse hacia el centro de la porción de la máscara para que el puño desinflado cubra el total, o casi el total, de la abertura central 442 de la placa 440. Si el puño se pliega en esta posición para que cubra el total, o casi el total de la abertura central 442, entonces el puño 460 alzar ventajosamente la epiglotis anteriormente y por ello abre la vía aérea cuando el puño es inflado.  
45  
50

Una desventaja de las MLAs de la técnica anterior reutilizables es que después de cada esterilización, el puño debe desinflarse y la MLA debe configurarse para la inserción en un paciente. A la mayoría de los médicos que usan las MLAs les falta desafortunadamente, la habilidad o la dedicación requerida para preparar la MLA en la configuración óptima para facilitar la inserción. Otra ventaja de la MLA 400 es que cuando se usa como un dispositivo desechable, la MLA puede empaquetarse y puede venderse en una configuración que es óptima para facilitar la inserción del dispositivo en un paciente. Como se explicó anteriormente, la MLA 400 es ventajosa porque (1) el puño desinflado sólo añade una cantidad pequeña de grosor a la porción de la máscara y (2) el puño desinflado puede configurarse para alzar una epiglotis que yace plegada hacia abajo o posterior fuera de la vía. Preferentemente, la MLA 400 se coloca en esta configuración óptima (es decir, con el puño desinflado y plegado como se explicó anteriormente en relación con las Figuras 7A y 7B) antes de la venta y entonces empaquetada en una bolsa o paquete estéril (por ejemplo, una bolsa  
55  
60

plástica estéril). Así, cuando un médico desea insertar una MLA en un paciente, el médico puede sacar una MLA simplemente de su empaquetamiento estéril y puede insertarla en el paciente sin tener que desinflar primero o reposicionar el puño.

5 Como se explicó anteriormente, en algunas realizaciones de la MLA 400 un tubo de inflamiento 490 no necesita ser proporcionado. Así, en realizaciones que no incluyen un tubo de inflamiento, la fabricación de la MLA es completada adjuntando el tubo de vía aérea a la porción de la máscara parcialmente inflada después que la porción de la máscara es retirada del molde. Cuando la porción de la máscara 430 es formada por moldeado rotatorio, el puño es parcialmente inflado cuando la porción de la máscara es retirada del molde. La cantidad de aire que se atrapa en el puño durante la fabricación es similar a la cantidad de aire que normalmente se inyecta en el puño por vía del tubo de inflamiento después de que la porción de la máscara se ha insertado en un paciente para lograr la presión deseada dentro del puño de 5,88 kPa. En consecuencia, tal puño parcialmente inflado es capaz de formar un sello eficaz alrededor de la entrada laríngea de un paciente.

15 Estas máscaras tienen una desventaja principal comparadas con las realizaciones de la MLA 400 que incluye un tubo de inflamiento. El perfil del puño parcialmente inflado es más grueso, como se midió en la dirección de proximal a distal, que es realizable en la MLA 400 cuando el puño se desinfla totalmente por la vía del tubo de inflamiento, y esto puede hacer la inserción de la MLA más difícil. Sin embargo, las MLA que no incluyen un tubo de inflamiento tienen una ventaja principal. A saber, ellas pueden ser más fáciles y más rápidas de usar en situaciones de emergencia ya que el practicante no necesita molestarse con desinflar o inflar el puño y la vía aérea se establece en cuanto la porción de la máscara se inserta en la faringe del paciente. El perfil más grueso puede complicar la inserción de tal MLA. Sin embargo, dos factores hacen la inserción más fácil que podría ser por otra parte el caso. Primero, en pacientes inconscientes, los músculos del cuerpo se ponen muy relajados lo cual puede hacer más fácil de empujar un dispositivo del perfil grueso a través de los dientes superiores e inferiores y bajar a la garganta. Segundo, ya que el puño sólo se infla parcialmente, y ya que el puño es muy delgado y flexible, una cantidad muy pequeña de presión aplicada a una porción del puño reducirá, o achicará el tamaño de esa porción, y forzará el aire atrapado en el puño en otras porciones del puño por ello inflando o expandiendo esas otras porciones. Por ejemplo, el extremo proximal del puño se extenderá si el extremo distal está absolutamente reducido, y sólo una presión muy pequeña se exige para reducir el extremo distal en una forma total. Cuando una MLA 400 con un puño parcialmente inflado se inserta en un paciente, algunas partes del puño pueden extenderse mientras otras partes son reducidas por las estructuras anatómicas. Sin embargo, la habilidad de achicarse en algunos lugares mientras se expanden en otros hace relativamente fácil empujar el puño parcialmente inflado en la faringe del paciente.

20 En consecuencia, un procedimiento de fabricar una MLA según una realización preferida de la invención es (1) producir una porción de máscara 430 que usa el proceso de moldeado rotatorio descrito en relación con las Figuras 8A-8D; (2) retirar la porción de máscara 430 del molde 800; y (3) adjuntar un tubo de vía aérea a la porción de la máscara. El proceso de moldeado rotatorio produce una porción de la máscara parcialmente inflada que se infla a un grado conveniente. Una vez que el tubo de vía aérea se adjunta a la porción de la máscara, la fabricación de la MLA está completa. Un tubo de inflación no necesita ser agregado. El MLA completado puede empaquetarse para la venta en una bolsa estéril. Tales MLAs pueden ser muy útiles para las situaciones de emergencia, por ejemplo para el uso por trabajadores de emergencia en ambulancias o en áreas de emergencia.

25 La Figura 18A muestra una vista lateral de otra realización de una MLA 1800 construida según una realización preferida de la invención. Las Figuras 18B y 18C muestran dos vistas en perspectiva de la MLA 1800. Como se muestra, la MLA 1800 es muy similar a la MLA 400. Ambas, la MLA 1800 y la MLA 400 incluyen idénticas porciones de máscara 430. También, las placas traseras de ambas MLA 1800 y 400 son muy similares. La diferencia principal entre las dos MLAs está en el tubo de vía aérea.

30 El tubo de vía aérea 1810 de la MLA 1800 es un tubo de dos cañones. La Figura 18D muestra una vista transversal del tubo de vía aérea 1810 tomada en la dirección indicada por la línea 18D-18D como se muestra en la Figura 18A. El tubo de vía aérea 1810 incluye un tubo izquierdo 1812 y un tubo derecho 1814. Los tubos son fijados, pegados, o extrudidos juntos en una junta central 1816 que extiende desde los extremos proximales a los extremos distales de los dos tubos. El tubo de vía aérea 1810 también define un lado interior 1810-i y un lado exterior 1810-o.

35 Como con el tubo de vía aérea 410, el tubo 1810 tiene una sección transversal global oblonga o aplanada. En consecuencia, el tubo 1810 (como el tubo 410), encaja relativamente bien dentro de la vía aérea anatómica del paciente y minimiza la abertura interdental requerida para acomodar el tubo. También como con el tubo 410, el tubo de vía aérea 1810 incluye una porción proximal 1820, una porción central 1822, y una porción de la placa trasera 1824. La porción de la placa trasera 1824 es casi idéntica a la porción de la placa trasera 419. La única diferencia principal entre las dos porciones de la placa trasera es cómo ellas acoplan a sus porciones centrales respectivas del tubo de vía aérea.

40 Como se muestra en la Figura 18D, la unión de los dos tubos cilíndricos 1812 y 1814 en la junta 1816 forma dos ranuras, o nichos, 1830, 1832 en el tubo de vía aérea. La ranura 1830 se extiende a lo largo del lado interior 1810-i del tubo de vía aérea y la ranura 1832 se extiende a lo largo del lado exterior 1810-o del tubo. Una ventaja del tubo 1810 es que la ranura 1830 puede servir como una guía para guiar los tubos seguidamente insertados, como por ejemplo un

tubo endotraqueal. Es decir, después de que la MLA 1800 se ha posicionado en la configuración totalmente insertada, la ranura 1830 puede usarse para guiar un dispositivo seguidamente insertado. La Figura 19A muestra una vista en perspectiva de un tubo endotraqueal siendo guiado a través de la ranura 1830 cuando el tubo endotraqueal se inserta en el cuerpo del paciente (no mostrado).

5 Las realizaciones de la MLA 1800 que se usan para guiar un tubo endotraqueal seguidamente insertado (o algún otro tipo de tubo), preferentemente definen una "separación" o el extremo de la "separación", o abertura, entre la porción de la máscara y la porción de la placa trasera al extremo proximal de la porción de la máscara. Cuando la punta distal del tubo endotraqueal alcanza el extremo proximal de la porción de la máscara, la inserción continuada del tubo endotraqueal empujará el extremo distal del tubo endotraqueal a través de la abertura entre la porción de la máscara y la placa trasera de la MLA y permite al extremo distal del tubo endotraqueal proseguir a través de la abertura 442 de la porción de la máscara y en la tráquea del paciente.

10 La Figura 19B muestra una realización de la MLA 1800 que define tal abertura 1910. Ambas MLA 400 y MLA 1800 son construidas juntando o uniendo el perímetro exterior del lado laríngeo de la porción de la placa trasera del tubo de vía aérea al lado faríngeo de la placa 440 de la porción de la máscara 430. En el caso de la MLA 400, el perímetro exterior completo de la porción de la placa trasera se adjunta así a la placa 440. Sin embargo, en el caso de la MLA 1800, una porción del perímetro exterior de la placa trasera (al extremo proximal de la placa trasera) no se une a la placa 440 y el resto del perímetro exterior de la placa trasera se une a la placa 440. Ya que los extremos proximales de la placa trasera y la placa 440 no están unidos juntos, la presión sobre la placa 440 puede empujar la placa 440 de la porción de la máscara fuera de la placa trasera y crea la separación 1910. En ausencia de presión descendente en la placa 440, las porciones de la placa trasera y la placa 440 que están unidas juntas tienden también a mantener juntas las porciones desunidas. El efecto es crear una MLA que tenga una "válvula de lengüeta". En condiciones normales, la placa 440 y la placa trasera de la MLA 1800 permanecen en contacto como en el caso de la MLA 400. También, cuando MLA 1800 está en la configuración totalmente insertada, la presión ejercida por las paredes faríngea y laríngea del paciente tiende a empujar la placa 440 y la placa trasera una hacia la otra, o juntas. Sin embargo, en la MLA 1800, la presión en el extremo proximal de la porción de la máscara (generada por ejemplo por la inserción subsiguiente de un tubo endotraqueal que es guiado a través de ranura 1830) puede empujar la placa 440 fuera de la placa trasera para generar la separación 1910. Los tubos endotraqueales seguidamente insertados pueden extenderse a través de la separación 1910 y entonces a través de la abertura 442 y en la tráquea del paciente.

15 La Figura 20 muestra una vista en perspectiva de una realización alternativa de una porción de máscara 430' que puede usarse en la MLA construida según la invención. La porción de máscara 430' es similar a la porción de máscara 430, sin embargo, el lado faríngeo de la placa 440' de la porción de máscara 430' no es plano y en cambio define un paso, o ranura, 2010, que se extiende alrededor de la abertura central elíptica de la porción de la máscara. Se apreciará que la ranura 2010 puede usarse para colocar propiamente la placa trasera del tubo de vía aérea cuando la porción de la placa trasera se fija a la porción de la máscara. Preferentemente, el lado laríngeo de la porción de la placa trasera está unido o fijo al fondo de la ranura 2010. Cuando la porción de la placa trasera se fija al fondo de la ranura 2010, una porción pequeña 2012 al extremo distal de la placa 440' separa el extremo distal de la porción de la placa trasera de la punta distal de la MLA. Esto puede ser ventajoso ya que el tubo de vía aérea es generalmente más tenaz y más rígido que la porción de la máscara. Así, cuando el MLA se inserta en un paciente, y la punta distal de la MLA contacta las estructuras anatómicas dentro de la vía aérea natural del paciente, el contacto es entre el paciente y la porción de la máscara relativamente suave en lugar de entre el paciente y la porción de la placa trasera más dura. La porción 430' de la máscara por ello suministra ventajosamente un mecanismo simple para colocar apropiadamente la placa trasera cuando la MLA está ensamblándose y también protege al paciente del contacto traumático potencial con el extremo distal relativamente duro de la porción de la placa trasera cuando la MLA está insertándose. Se apreciará que la porción de la máscara 430' puede usarse en lugar de la porción de la máscara 430 en las MLA 400, MLA 1800, o cualesquier otras MLA.

20 Como se explicó anteriormente en relación con las Figuras 10B y 10C, los pliegues longitudinales en tubo de vía aérea permiten que el tubo se comprima un poco en forma de acordeón o concertina. Otra ventaja de los pliegues longitudinales es que ellos pueden permitir al tubo de vía aérea extenderse en respuesta a las fuerzas aplicadas al interior del tubo. Esta expansión puede permitir ventajosamente al tubo de vía aérea acomodar un tubo endotraqueal seguidamente insertado y por ello le permite a la MLA 400 funcionar como una intubación de MLA. La Figura 10D muestra una vista lateral de una realización de la MLA 400 en la cual un tubo endotraqueal 1010 se ha insertado. Para alcanzar la configuración ilustrada en la Figura 10D, el extremo distal 1012 del tubo endotraqueal 1010 se insertó en el extremo proximal del tubo integral y la sección de la placa trasera 416 y se avanzó a través de la sección 416 hasta el extremo distal 1012 emergido a través de la abertura en la porción de la máscara 430 como se muestra. Cuando el tubo endotraqueal 1010 avanza a través del tubo integral y la sección de la placa trasera 416, los pliegues longitudinales en la sección 416 permiten a la sección 416 extenderse y por ello acomodar el tubo endotraqueal.

25 Se apreciará que cuando la MLA 400 se usa como una MLA de entubación, puede ser deseable usar realizaciones alternativas del tubo de vía aérea 410 o el tubo integral y la sección de la placa trasera 416. Por ejemplo, el tubo integral y la sección de la placa trasera 416 mostrada en la Figura 10D incluyen dos pliegues longitudinales que se extienden debajo de los lados, izquierdo y derecho, del tubo en lugar del único pliegue proporcionado en la sección 416 ilustrado en la Figuras 10B y 10C. La Figura 10E muestra una sección transversal de la sección 416 tomada en la

dirección de la línea 10E-10E como se muestra en la Figura 10D. La Figura 10E muestra los dos pliegues longitudinales que se extienden debajo de los lados izquierdo y derecho del tubo integral y la sección de la placa trasera. La Figura 10E muestra el tubo integral y la sección de la placa trasera en una condición expandida. Es decir, los pliegues longitudinales se han expandido en forma de concertina para acomodar el tubo endotraqueal seguidamente insertado. Se apreciará que los tubos de vía aérea construidos según la invención pueden proporcionarse con uno, dos, o más pliegues longitudinales que se extienden debajo de los lados izquierdo y derecho del tubo.

Además de incluir pliegues longitudinales extras, se apreciará que puede ser ventajoso para el tubo de vía aérea, o el tubo integral y la sección de la placa trasera, de las MLA de entubación construidas según la invención incluir un extremo proximal modificado que sea cilíndrico o por otra parte bastante ancho para acomodar la inserción de un tubo endotraqueal como se muestra en la Figura 10D.

La Figura 10F muestra una vista lateral de otra realización de la MLA 400 construida según una realización preferida de la invención, y la Figura 10G muestra una vista en perspectiva de la realización mostrada en la Figura 10F. En la realización ilustrada, el tubo de vía aérea incluye un reborde 1020. El reborde 1020 se extiende en la dirección de proximal a distal desde un punto cerca del medio de la porción de la placa trasera 419 a un punto en la porción curvada 418 que está próxima a una unión de la porción de la placa trasera 419 y la porción 418 curvada. El reborde 1020 también se extiende desde el lado exterior 410-o del tubo en el interior del pasaje definido por el tubo. En esta realización, las paredes del tubo cerca de la unión de la porción curvada 418 y la porción de la placa trasera 419 también son preferentemente más débiles que las paredes en otras porciones del tubo. Por ejemplo, la pared del tubo puede hacerse más delgada en esta región para debilitar esta porción del tubo.

La realización ilustrada en las Figuras 10F y 10G facilita girar la cabeza del paciente mientras la MLA está en la configuración totalmente insertada. Por ejemplo, la MLA puede ponerse en la configuración totalmente insertada mientras el paciente está yaciendo en la posición neutra (es decir, el paciente estará yaciendo de espalda y la nariz del paciente será la parte de la cabeza del paciente que está más alejada de la tierra). Una vez que la MLA se coloca así, puede ser deseable girar la cabeza del paciente. Por ejemplo, si la oreja del paciente está operándose, puede ser deseable girar la cabeza del paciente aproximadamente noventa grados para que en lugar de la nariz del paciente, la oreja del paciente sea ahora la parte de la cabeza del paciente que está más alejada de la tierra. Se apreciará que esto expone la oreja y hace más fácil operar en la oreja. Idealmente, girar la cabeza del paciente de esta manera mientras la MLA se coloca en la configuración totalmente insertada (1) no perturbará el sello entre el puño inflado y los tejidos que rodean la abertura glótica del paciente y (2) no causará un colapso del pasaje interior proporcionado por el tubo de vía aérea. Debilitar las paredes del tubo de vía aérea cerca de la unión de la porción de la placa trasera 419 y la porción curvada 418 permite a la parte distal de la MLA (es decir, la porción de la máscara y la porción de la placa trasera) rotar con respecto al resto del tubo de vía aérea sin ejercer fuerza indebida en el puño inflado, y esto tiende a conservar el sello entre el puño y los tejidos que rodean la abertura glótica cuando la cabeza del paciente se gira así. El reborde 1020 tiende a impedir que el pasaje interior proporcionado por el tubo de vía aérea colapse cuando la cabeza del paciente se gira así y el tubo de vía aérea se tuerce correspondientemente.

Las Figuras 21 y 22 muestran otra realización de una MLA construida según la invención. En esta realización, un tubo de entrada de aire 10 será concebido para proporcionar un servicio de aire (u otro gas) a los pulmones de un paciente por vía de la estructura de la máscara 11 y la tráquea del paciente. Como mejor se aprecia en la Figura 22, la estructura base de la máscara 11 comprende una base estructural relativamente rígidamente flexible 12 de configuración generalmente elíptica, siendo una porción de esta base directamente visible a través de un dibujo, se abre paso a través de una cubierta delgada inflable colapsada 13 la cual se entenderá para ser inflable por suministro externo de aire de inflamamiento por la vía de una línea flexible de inflamamiento 15; la línea 15 se entenderá para incluir una válvula de cheque convencional de dos vías (no mostrada) para los fines de mantener una condición inflada de la cubierta 13 (como en la Figura 21) o para mantener una condición desinflada de la cubierta (como en la Figura 22). La cubierta 13 es meramente una porción inflable de una sola pieza, integralmente formada, con cierre total servido por la línea de inflamamiento / desinflamamiento 15 y es el producto de un proceso así llamado moldeado rotatorio, en el que un solo material plástico en estado líquido se origina para construir una capa delgada o película de material plástico vulcanizado progresivamente contra y a lo largo del área de la superficie interior de una cavidad de molde anular dada, los residuos drenados por gravitación del plástico de la fase líquida se dejan endurecer in situ como el miembro anular relativamente rígido de la estructura de la MLA, al fondo del molde. El producto curado de tal moldeado no sólo proporciona la función indicada de la base estructural sino también, entre las periferias internas y exteriores de los anillos de la estructura, la función adicional de completar, como un anillo de la estructura, proporciona el inflable y periféricamente accesible cierre de la cubierta proporcionado por la película moldeada. Para el caso del componente formado como un todo descrito (12/13) cuando es formado de plástico conveniente como el cloruro de polivinilo, la película delgada en 13 es típicamente de un grosor en el orden de 0,1 a 0,3 mm, mientras la base 12 de la estructura puede ser típicamente de 10 a 20 veces el grosor moldeado de la película 13. Tal película será concebida para colapsarse y aplanarse o se esterará al azar en respuesta a la acción de desinflamamiento por vía de la línea 15. Será entendido que mientras es posible formar la base 12 de la estructura como plana y de grosor relativamente uniforme, es también posible usar el proceso de moldeado descrito para desarrollar un grosor de la base estructural el cual varía como una función de progresión longitudinal, de una situación proximal relativamente gruesa (por ejemplo, de 2 – 3 mm de grosor) a un grosor del extremo distal mucho más reducido (por ejemplo, 1 mm), por ello de acuerdo con la

flexibilidad deseada de un extremo distal la cual puede servir útilmente al proceso de instalar la MLA en el paciente. Tal variación del grosor de proximal a distal se indica después en la Figura 25 (en 12') como un rasgo del dispositivo de las Figuras 23 y 24.

5 Para completar una descripción del dispositivo de la MLA de las Figuras 21 y 22, el tubo de vía aérea 10 se muestra para apoyarse sobre, y por su superposición con, la superficie posterior de la región proximal del anillo de la base estructural 12, el extremo abierto distalmente 16 del tubo de vía aérea que tiene preferentemente una configuración angularmente truncada dentro del lumen 17 generalmente elíptico de la base estructural 12. Finalmente, el cierre del lado posterior de la estructura de la máscara es efectuado por un techo 18 tipo tienda de material de lámina plástica flexible, en la que el extremo distal sobrepuesto del tubo de vía aérea es análogo a un poste con reborde, para que el  
10 techo tipo tienda de láminas se incline fuera de su apoyo central longitudinalmente por el extremo distal del tubo de vía aérea, a su enlace periféricamente sellado al margen de la base estructural, como se aprecia en la Figura 21, se entiende que la lámina 18 también se solapa adecuadamente y se sella en su cierre del extremo proximal alrededor del tubo de vía aérea 10.

15 Las Figuras 23 y 24 son reconocibles por su parecido a las Figuras 21 y 22, excepto por el suministro adicional de un tubo de drenaje gástrico 20, en una relación unida lado a lado a un tubo de vía aérea 21, la cual puede ser en todos los aspectos como se describió para un tubo de vía aérea 10 de las Figuras 21 y 22, excepto por el hecho de que los tubos 20/21 están simétricamente y opuestamente desplazados del plano sagital longitudinal de la configuración generalmente elíptica de la estructura de la máscara 22. Esta relación simétrica se ve continuar hasta que el extremo abierto distalmente 23 de la vía aérea del tubo de vía aérea 21 se posiciona para curvarse sobre el lumen 24 de la base  
20 estructural anular generalmente elíptica 25 de la estructura de la máscara. Como con la MLA de las Figuras 21 y 22, el miembro de la base estructural 25 puede ser un producto de la operación de moldeando rotatorio en la que una cubierta inflable/desinflable de película delgada 26 se forma con ello integralmente, con provisión para la acción selectiva de inflamamiento/desinflamamiento por vía de una línea flexible 15, como también en las Figuras 21 y 22.

25 Para fines de drenaje gástrico, y como se aprecia mejor en las Figuras 25 a 29, el drenaje del tubo 20 se ve en la Figura 26 para experimentar un cambio suave de curso en zigzag, desde el desplazamiento lateral adyacente al tubo de vía aérea 21 a su alineación del extremo distal de simetría con respecto al plano sagital de la máscara. Dentro de la mitad distal de la base estructural 25, y el extremo distal del tubo de drenaje 20 pasa a través de la base 25 y proyecta ligeramente su extremo abierto angularmente truncado 27 más allá del extremo distal de la base 25.

30 Como previamente se apuntó, la progresión longitudinal de reducir el grosor de la base estructural 25 en la dirección distal permite impartir inherentemente una acción más flexible a la mitad distal de la máscara. También la Figura 25 ilustra que el área seccional inflada de la cubierta de película delgada inflada 26 es semejantemente y progresivamente disminuida en la dirección distal, tal que los tubos 20, 21 puedan orientarse a la salida proximal de la máscara para incorporar un ángulo preferido a en el rango de 20° a 30°, al comienzo de su curso próximo sobre la lengua, para las conexiones de servicio de aire (gas) y gástricas (no mostradas), como es necesario fuera de la boca  
35 del paciente.

40 Como con la MLA de las Figuras 21 y 22, la estructura de las Figuras 23 y 24 puede completarse con un cierre tipo tienda 28 del lado posterior de la máscara. Nuevamente, tal cierre es realizado por un material de lámina flexible el cual se ve en la Figura 28 para obtener un apoyo "poste de reborde" desde el tubo 20, centrado en la mitad distal de la base estructural 25. En la Figura 29, la sección muestra el cierre de tienda 28 ser apoyado sobre los tubos adyacentes 20, 21, al pasaje sobre el lumen 24 de la máscara, con la falda de la tienda periféricamente afianzada a la base estructural 25, se entiende nuevamente que en su extremo proximal, la lámina de la tienda se conforma y se sella también a ambos tubos 20, 21 para completar el cierre del lado posterior de la máscara.

45 En la Figura 28, un perfil protuberante en contorno fantasma 30 en el lado anterior de la máscara se entenderá para sugerir el inflamamiento de la cubierta de película fuera de la superficie anterior de la base estructural 25, y un perfil de inflamamiento adicional 31 en el contorno fantasma en la superficie posterior de la máscara se entenderá para sugerir en un puño inflable 31 sobre la periferia de la base 25, para proporcionar una referencia amortiguada de la máscara en la pared trasera de la faringe del paciente. Como se muestra, el material de amortiguamiento trasero se muestra para su conexión adicional a la tienda 28 a lo largo del plano sagital interceptado con la tienda 28.

50 Es deseable para facilitar la instalación de la máscara en un paciente, que la condición desinflada pueda ofrecer una dimensión de grosor mínima. Esto será aclarado en las Figuras 28 y 29 en las que las dimensiones mínimas respectivas, D1, y D2 serán comparadas con las dimensiones máximas de inflamamiento disponibles D3, D4 sin el amortiguamiento trasero 31, y D5, D6 con amortiguamiento trasero 31.

55 En la realización de las Figuras 30 a 32, la diferencia más simple a notar es que la base estructural 40 es plana y su película delgada integralmente formada de la porción de la cubierta inflable 41 es por otra parte descrita para la película inflable 26 de la Figura 25. También, la porción distal 42 del tubo de drenaje 43 está localmente curvada para el pasaje recto pero inclinado a través de una abertura de orientación inclinada similarmente 44 en la región del extremo distal de la base 40. En la superposición remanente con la región del extremo proximal de la base 40, el tubo de drenaje 43 se desliza lateralmente a la magnitud que puede aparearse simétricamente con el tubo de vía aérea

44, y ambos tubos 43, 44 pueden unirse a la superficie plana trasera de apoyo de la base 40. El material de la lámina tipo tienda descrito para el cierre del lado posterior de la máscara puede ser como se describió para las Figuras 25 a 29, se debe observar que en la sección a-a de la Figura 30, la sección local lleva una apariencia casi idénticamente similar a la bosquejada en la Figura 28 para la máscara de la Figura 27.

5 Según una técnica de fabricación de la base unitaria 40 con una porción de cubierta de película delgada moldeada integralmente 41, este solo componente se bosqueja en la sección longitudinal de la Figura 21 y en la vista en planta de la Figura 22, siendo entendido que tales pasajes como en la 43' (para el pasaje del tubo de drenaje como en la 43', para la orientación del tubo de drenaje), en la 45 (para el acceso de inflamamiento de aire), y en la 46 (para la definición del lumen) son el producto de la clavija central conocida y otro rasgo del molde que definen las estructuras del molde como un todo. El preensamblaje de los tubos 43, 44 en adyacencia lado a lado, junto con el precurvado y truncado extremo distal abierto del tubo de drenaje 43 se ensambla después para un pasaje adhesivamente o si no sellado del extremo distal del tubo de drenaje 43 y para la película perforada y el pasaje periféricamente sellado del extremo distal truncado del tubo 43 en la relación bosquejada en la Figura 30.

15 En un modo alternativo de ensamblaje estructural, bosquejado en la Figura 31A, un ajuste del extremo distal adecuadamente curvado y preformado 50, para el ensamblaje posterior al resto del tubo de drenaje (no mostrado) es una parte de la inserción en la cual en el proceso moldeado rotatorio se vuelve parte de la Figura 31A a ser después ensamblada a las partes de la máscara que se vuelve una MLA con el rasgo de drenaje gástrico. Con este fin, el drenaje del preensamblado y los tubos de vía aérea 43, 44 se entenderá que terminan sobre el lumen 46 y que el extremo que se proyecta distalmente de la porción del tubo de drenaje (43) de estos tubos preensamblados (43, 44) puede ajustarse adecuadamente a la abertura del extremo proximal de montaje 50, para establecer continuidad de la función total del tubo de drenaje. Tal continuidad puede ser proporcionada por las técnicas conocidas de ajuste telescópico, como en la magnitud denotada por la línea de puntos 51 en la Figura 31A, o por una funda corta de material plástico de reducción por calor (no mostrada) la cual superpone los extremos de empalme de diámetro igual de los extremos tubulares, a saber, el extremo proximal del montaje 50 al extremo distal del preensamblaje de los dos tubos (43, 44).

20 La vista en planta de base estructural 40' de la Figura 33 se reconocerá como idéntica a la de la Figura 32, excepto que dos barras paralelas alargadas y espaciadas 55, 56 simétricamente se asientan al plano sagital longitudinal de la máscara (no mostrado) en la cual este componente puede integrarse. El fin para el que sirven las barras 55, 56 es suministrar una medida de apoyo para el tubo de drenaje 43 cuando pasa sobre el lumen y cuando altera el curso para la orientación simétrica del extremo distal con respecto al plano sagital.

**REIVINDICACIONES**

- 5 1. Un dispositivo de máscara laríngea de vía aérea (400) que comprende una porción de máscara (430) y un tubo de vía aérea (410), extendiéndose el tubo de vía aérea desde un extremo proximal (417) hasta un extremo distal (416), estando fijado el extremo distal del tubo (416) de vía aérea a la porción de máscara, incluyendo la porción de máscara una placa trasera provista por el tubo de vía aérea, y que se puede insertar a través de la boca de un paciente en una localización insertada dentro del paciente, formando la porción de máscara un sello alrededor de la abertura glótica del paciente cuando la porción de máscara está en la localización insertada, estando el extremo proximal del tubo de vía aérea dispuesto fuera del paciente cuando la porción de máscara está en la localización insertada.
- 10 2. Un dispositivo según la reivindicación 1, estando la porción de máscara **caracterizada por** un durómetro de cincuenta y cuatro más o menos diez Shore A, estando el tubo de vía aérea **caracterizado por** un durómetro de setenta más o menos quince Shore A
3. Un dispositivo según cualquier reivindicación precedente, que comprende cloruro de polivinilo.
4. Un procedimiento para formar un dispositivo como se ha establecido en cualquiera de las reivindicaciones 1 a 3, comprendiendo el procedimiento formar el tubo de vía aérea mediante moldeo de inyección.

15

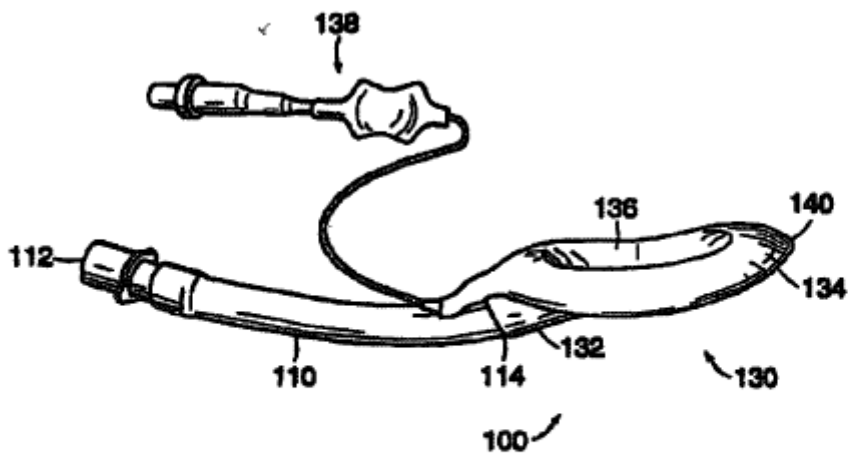


FIG. 1

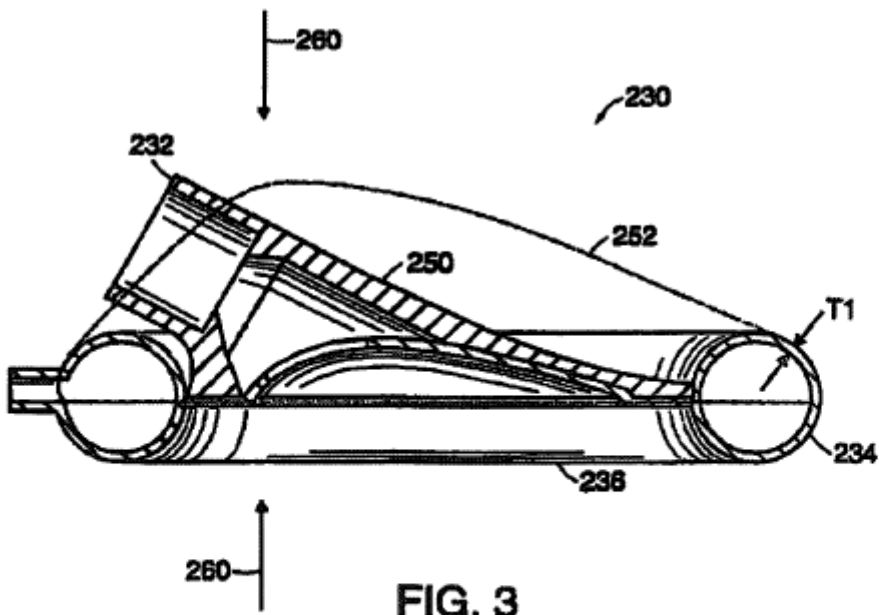


FIG. 3



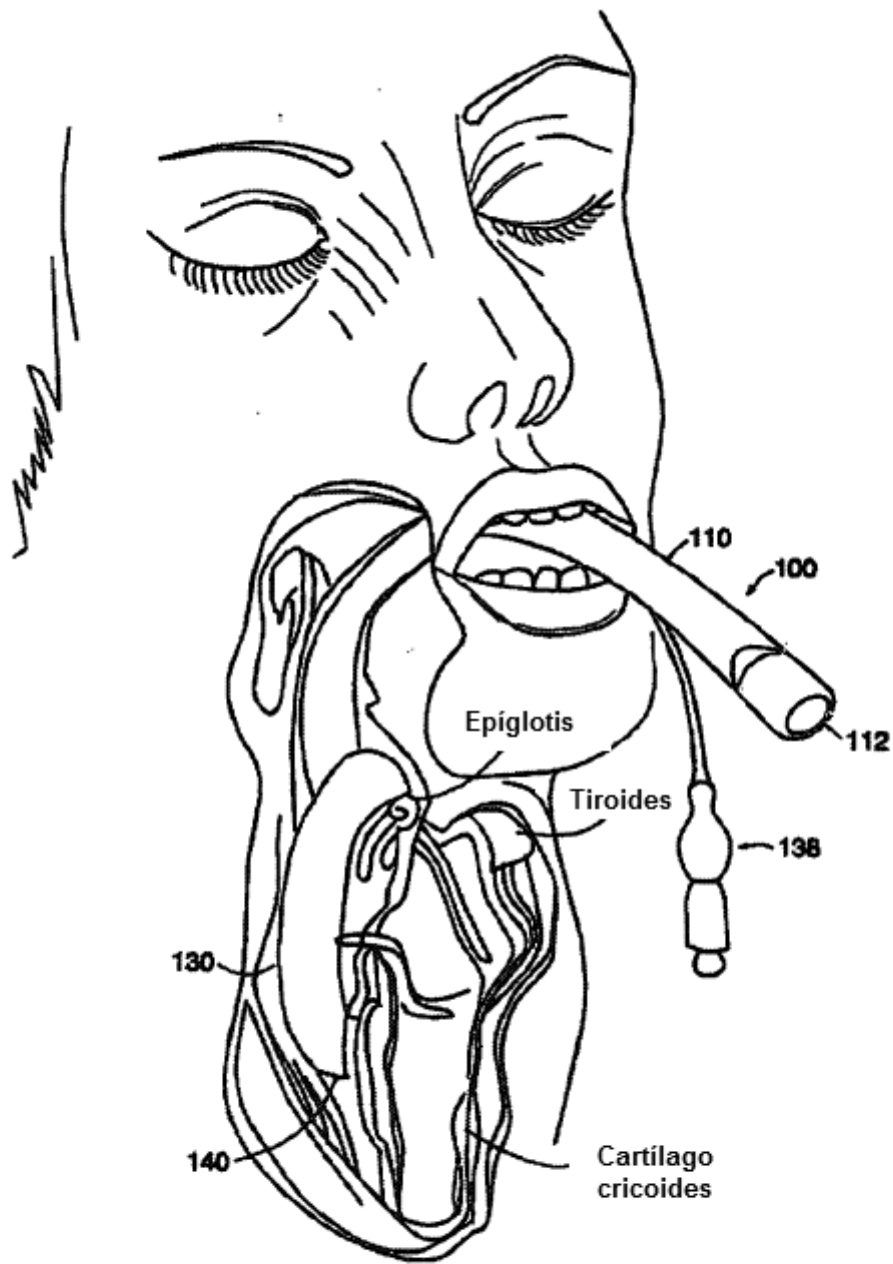


FIG. 2

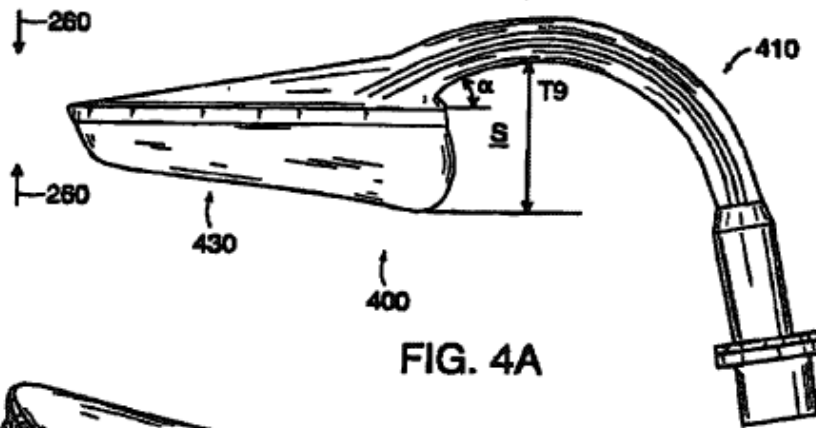


FIG. 4A

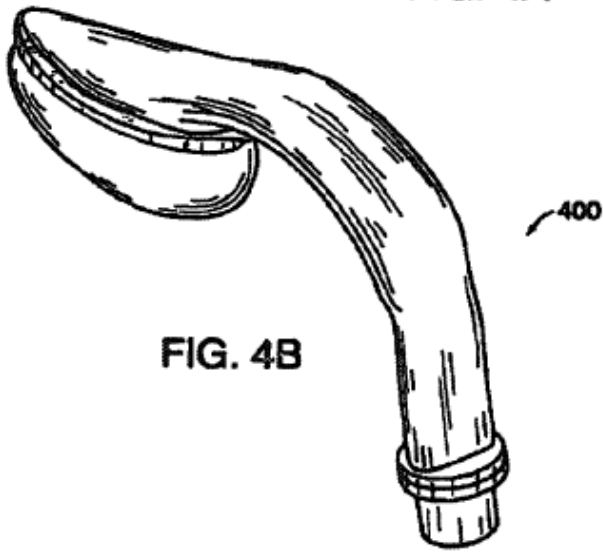


FIG. 4B

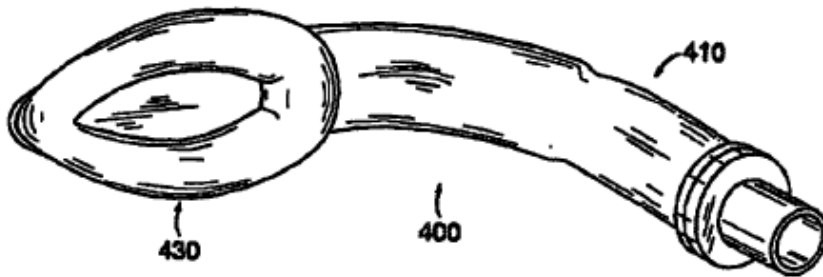
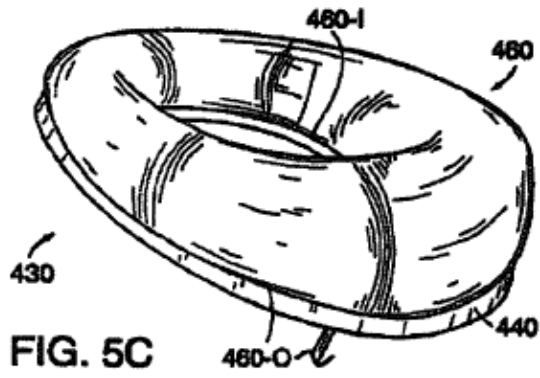
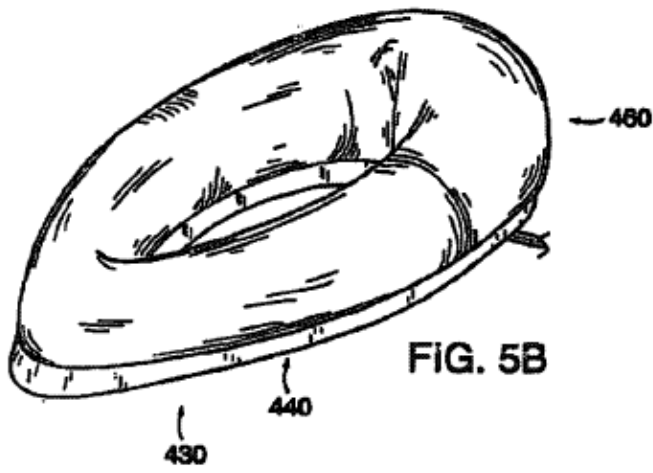
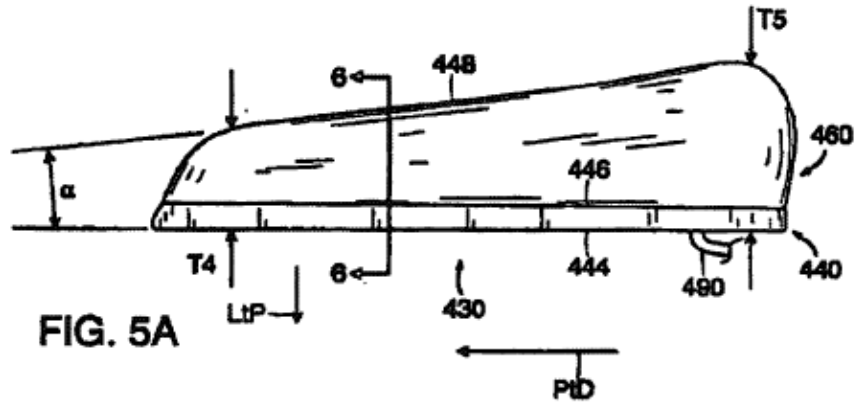


FIG. 4C



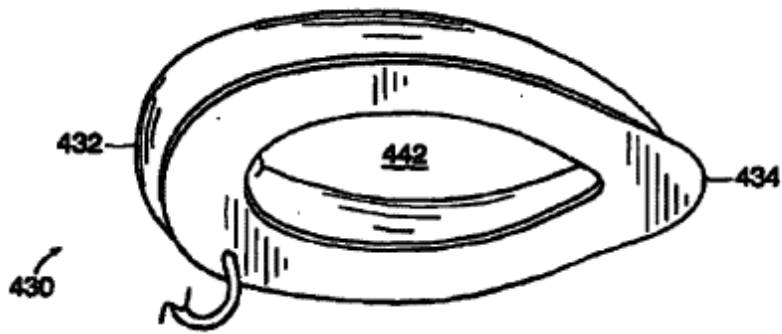


FIG. 5D

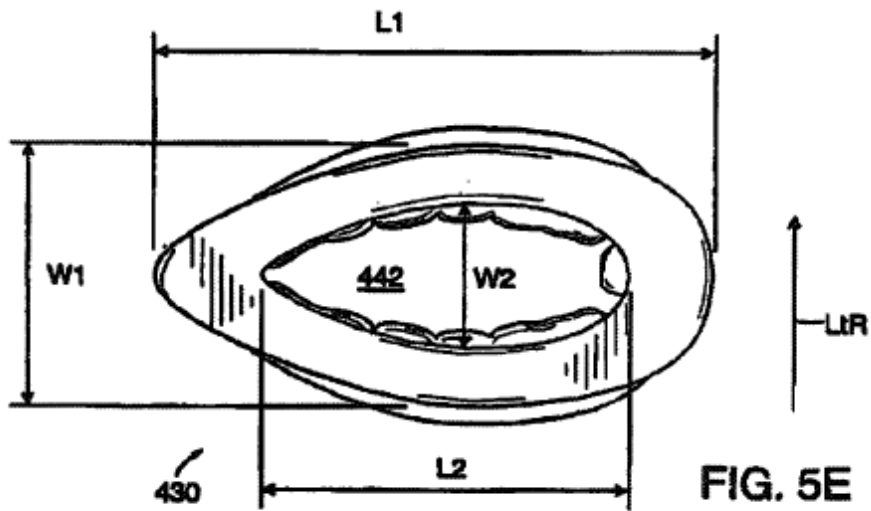


FIG. 5E

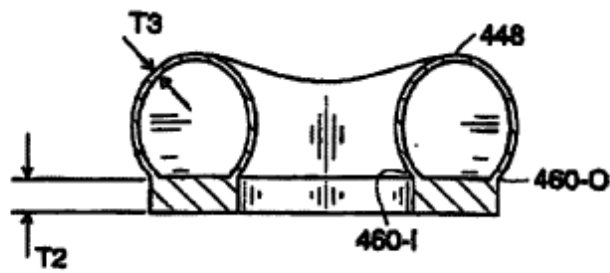
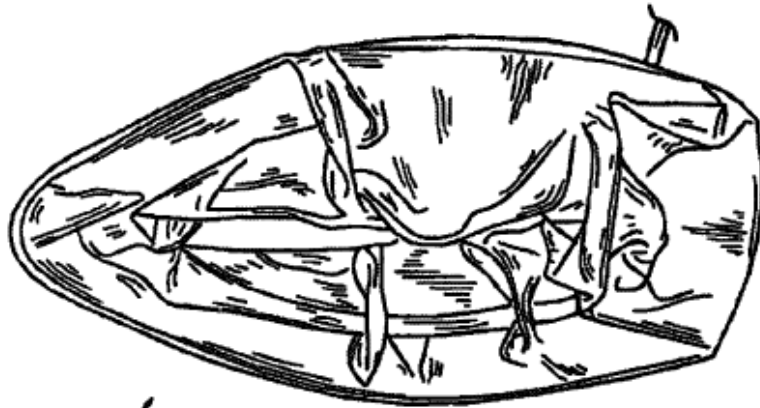


FIG. 6



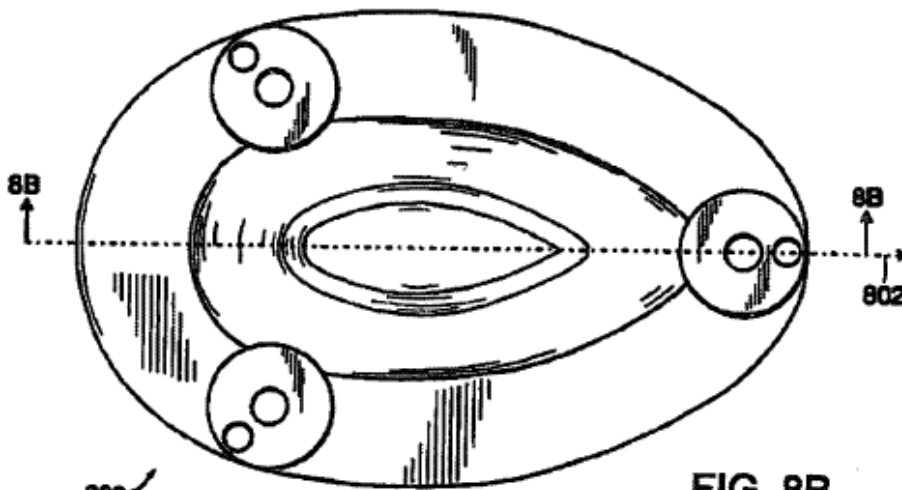
430

FIG. 7A



430

FIG. 7B



8B

8B

802

800

FIG. 8B

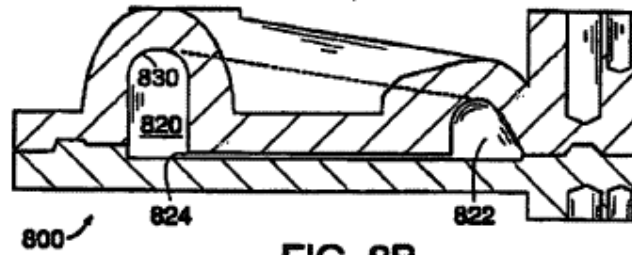


FIG. 8B

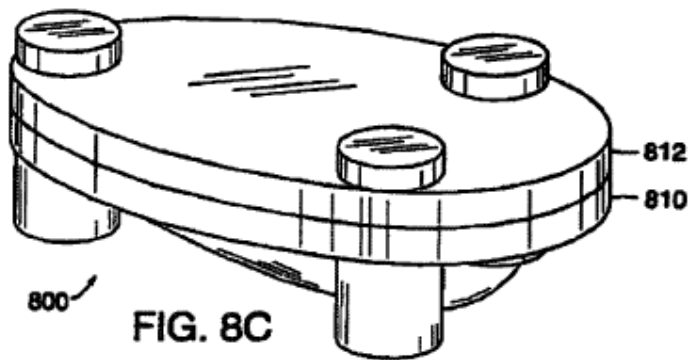


FIG. 8C

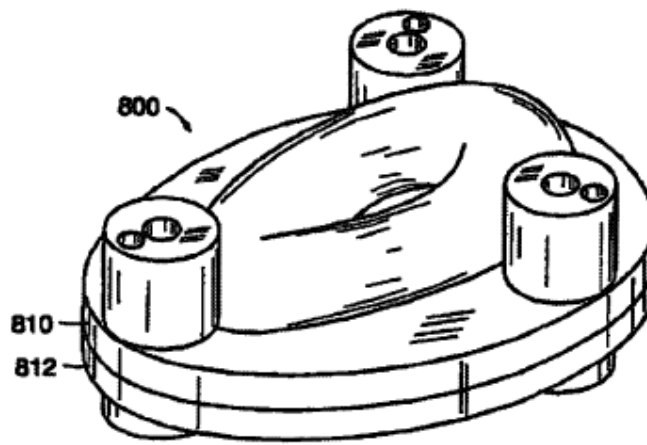
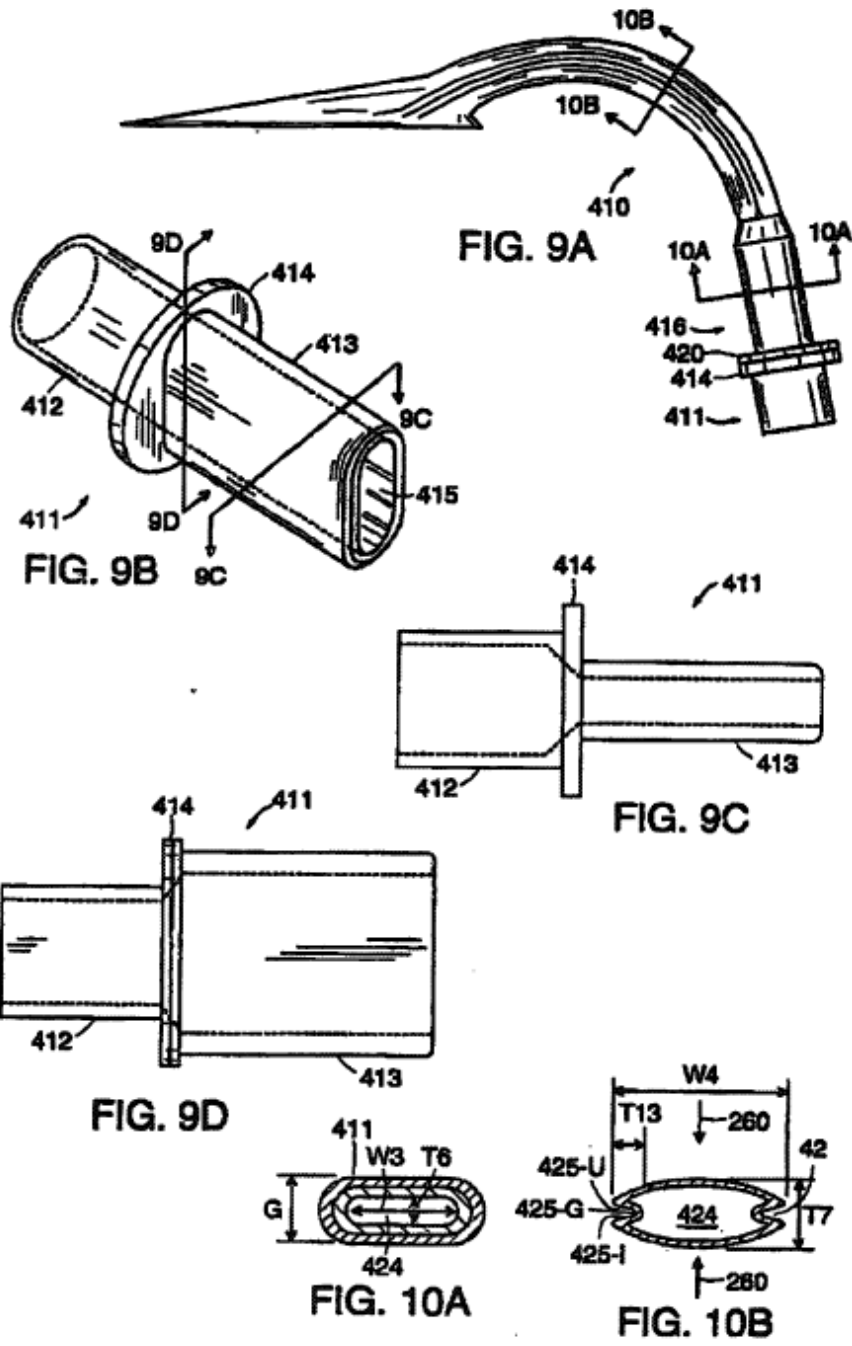


FIG. 8D



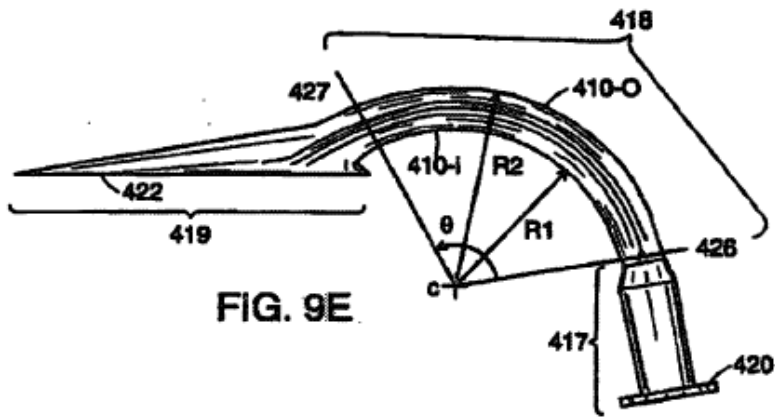


FIG. 9E

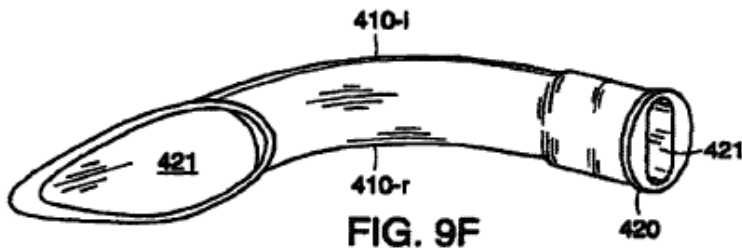


FIG. 9F

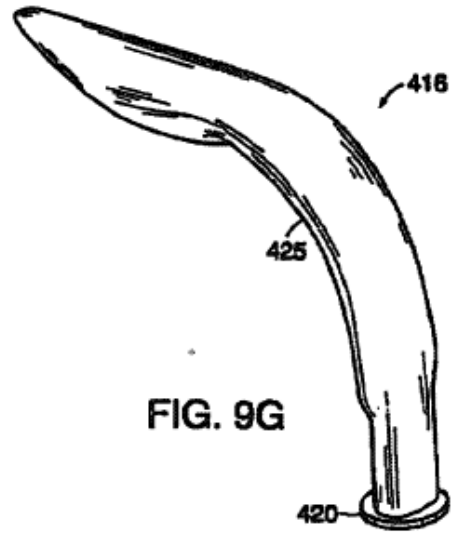
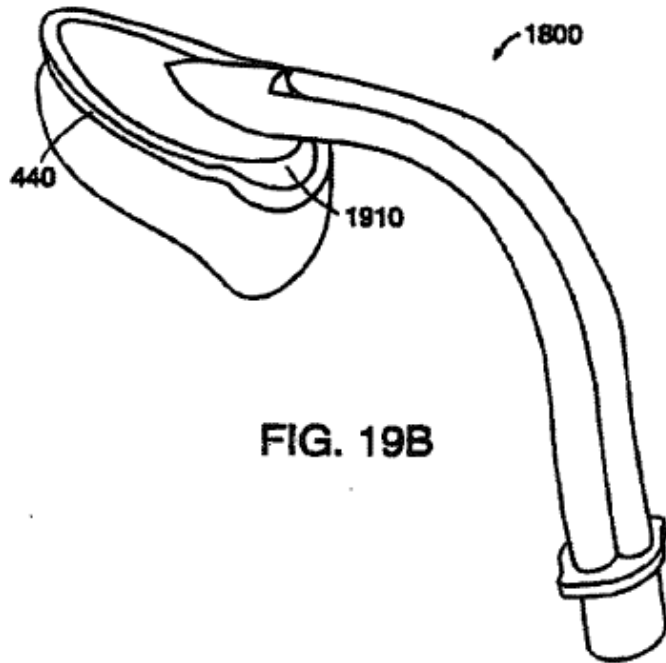


FIG. 9G





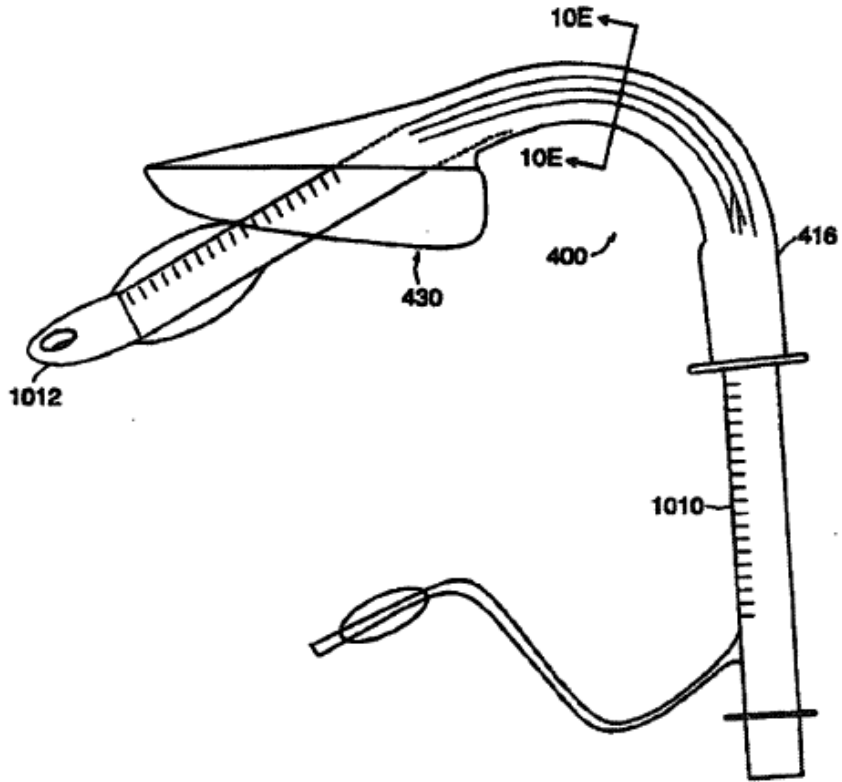


FIG. 10E

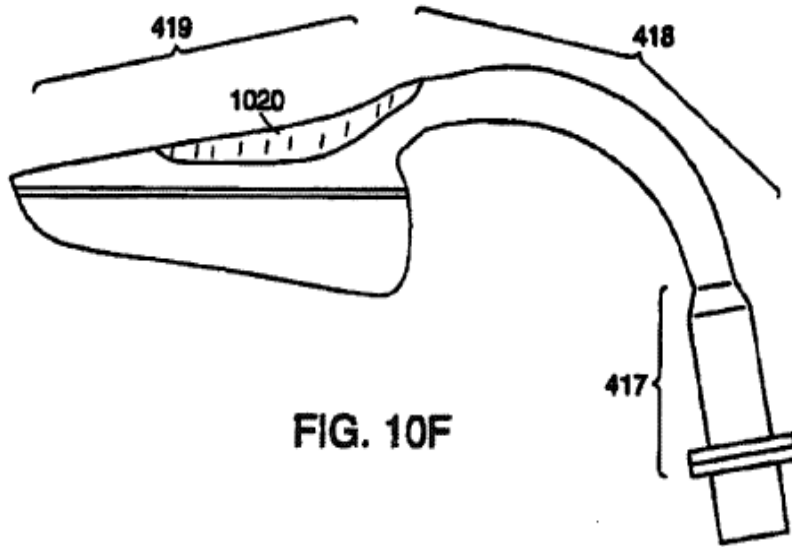


FIG. 10F

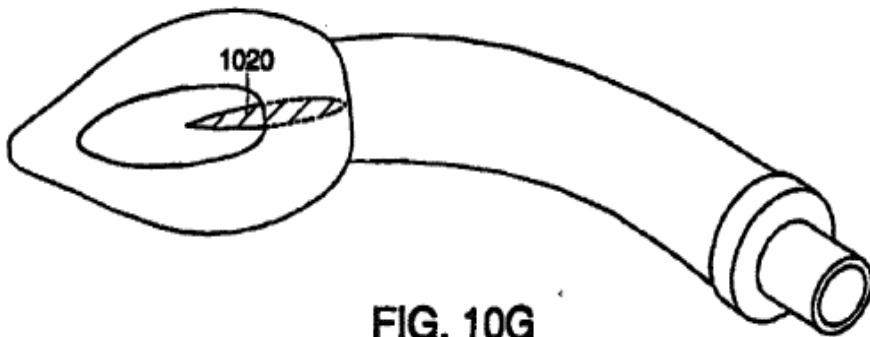


FIG. 10G

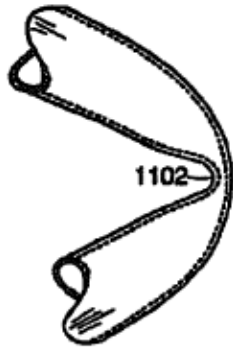


FIG. 11

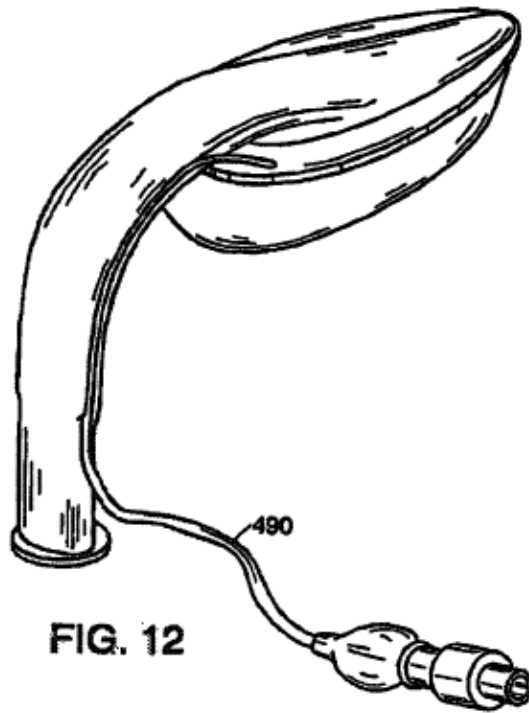


FIG. 12

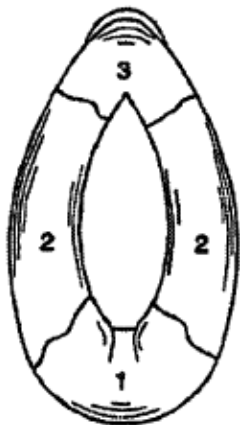


FIG. 14

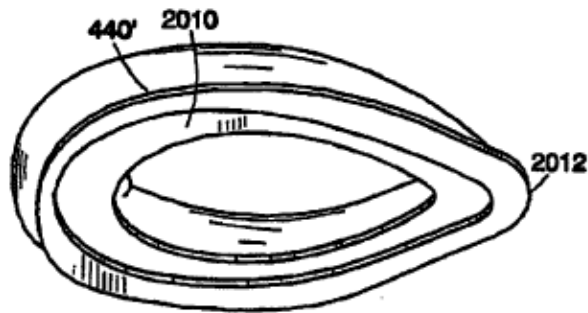
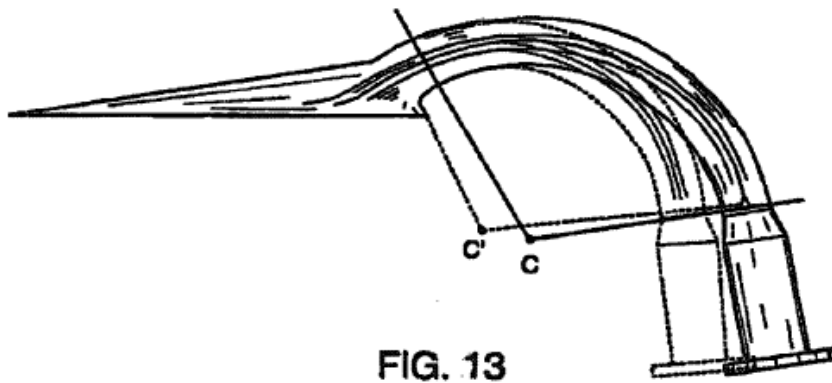
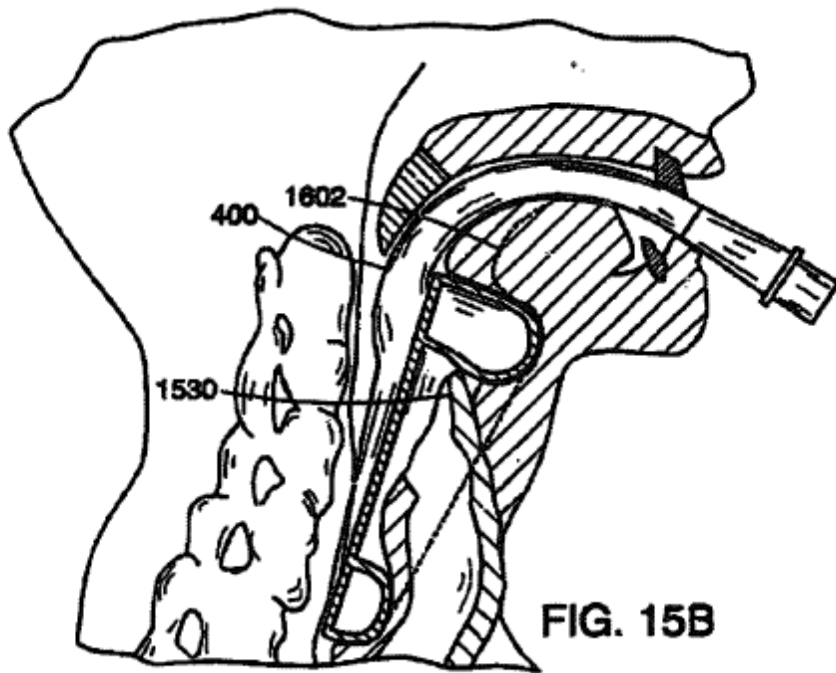
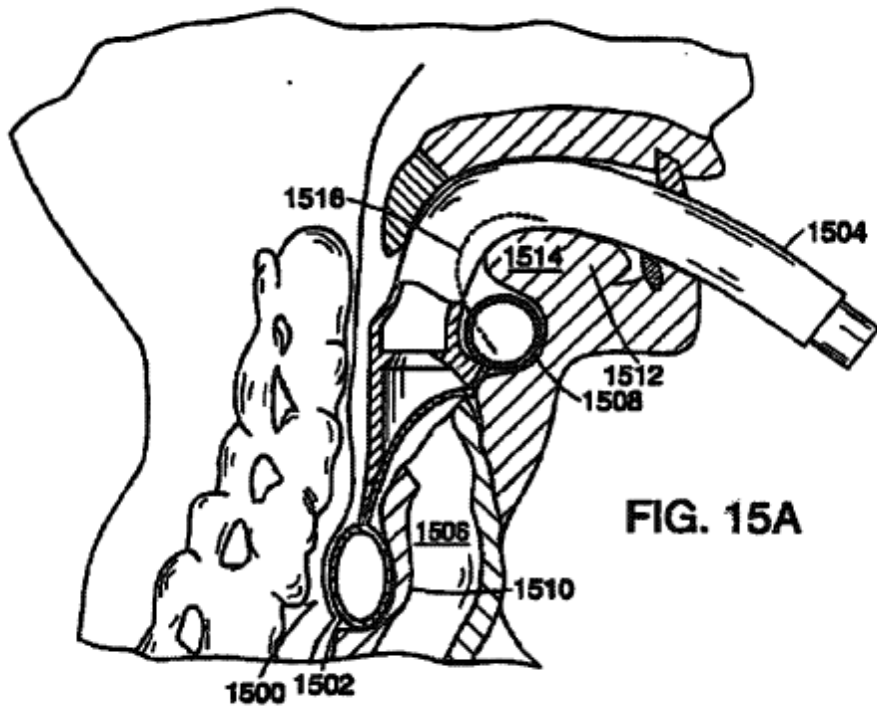


FIG. 20





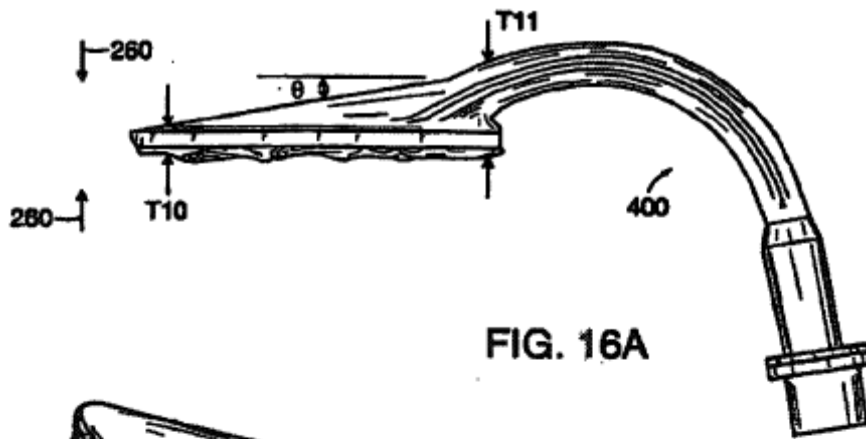


FIG. 16A

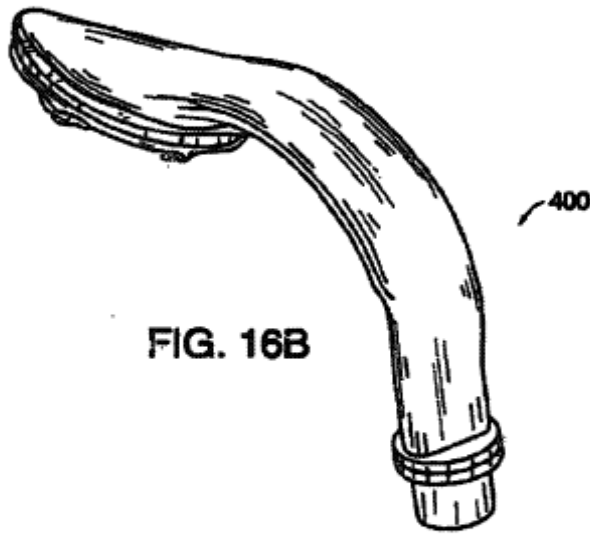


FIG. 16B

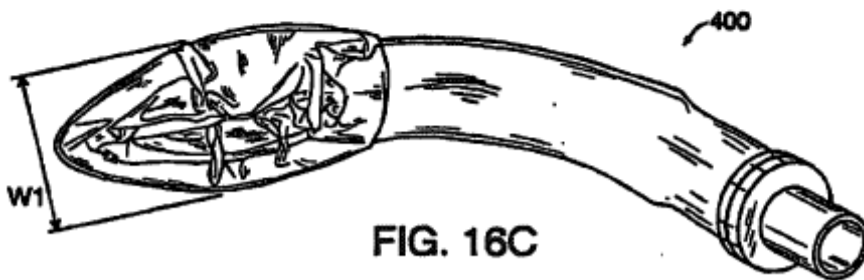


FIG. 16C

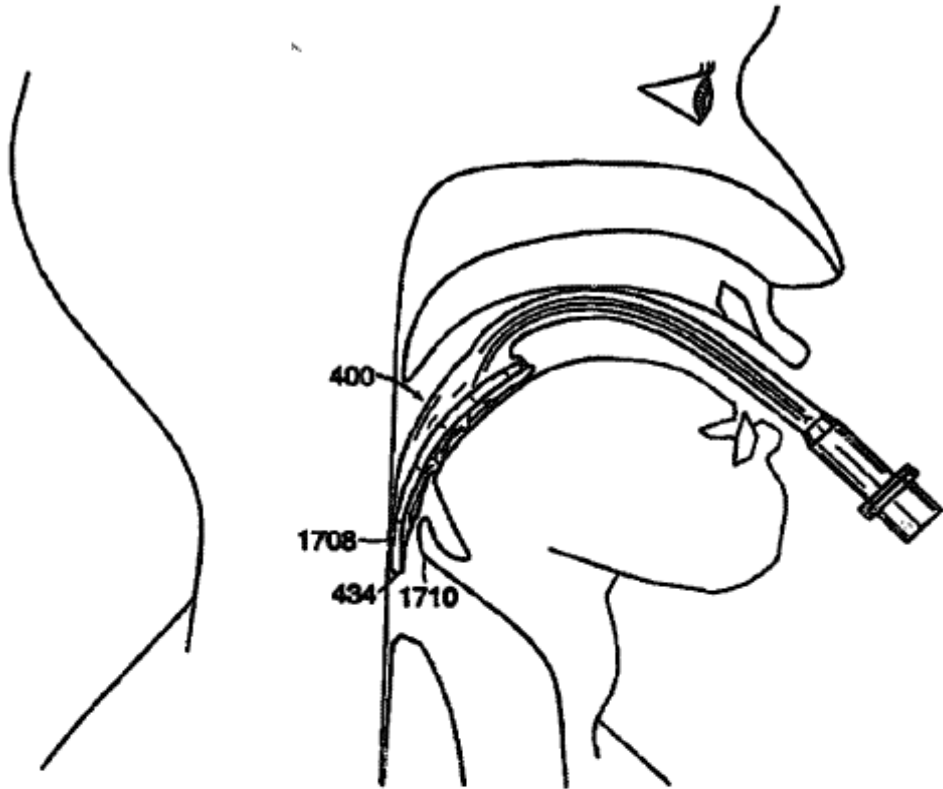


FIG. 17

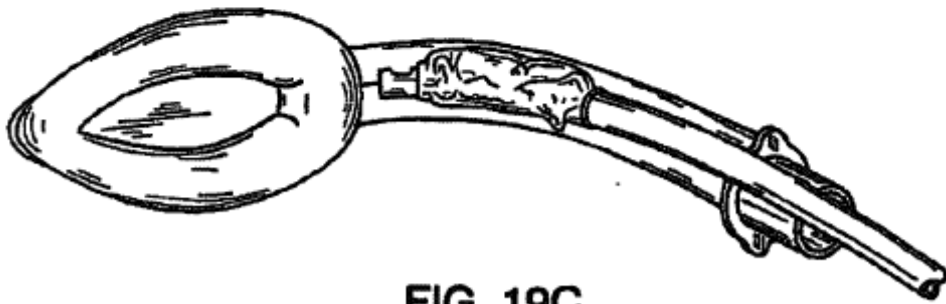


FIG. 19C



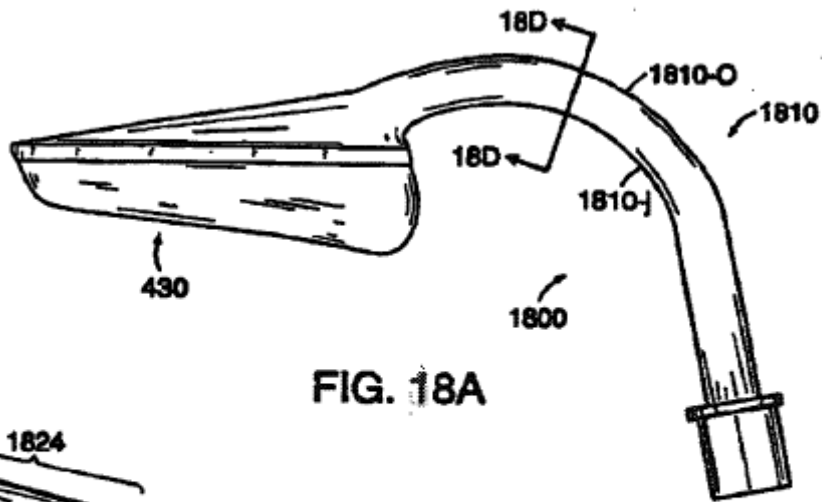


FIG. 18A

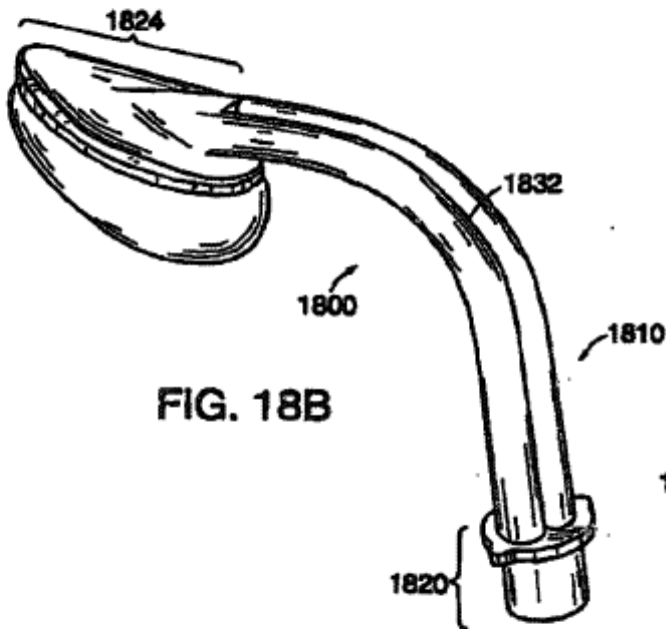


FIG. 18B

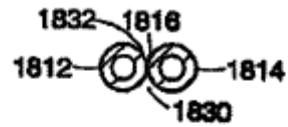


FIG. 18D

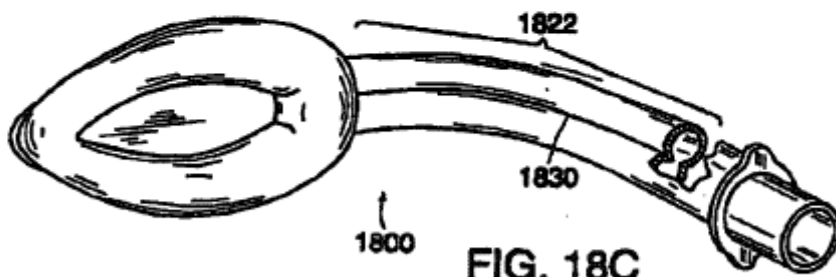
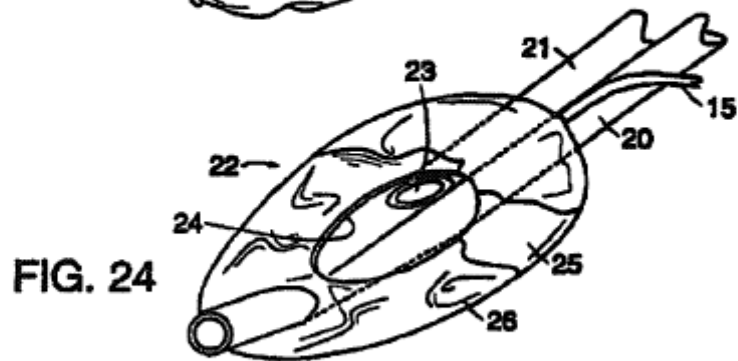
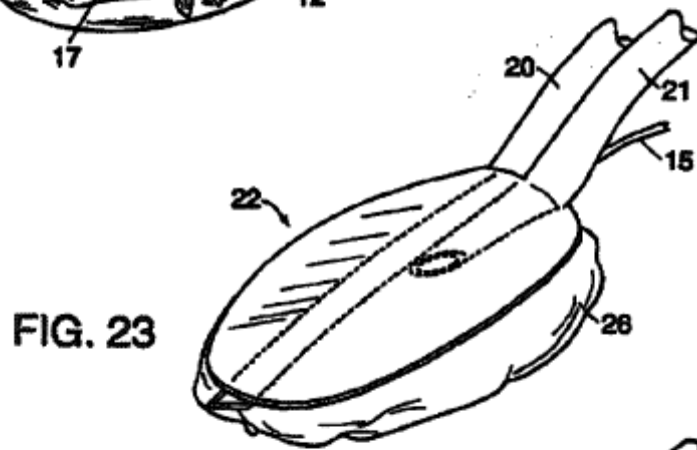
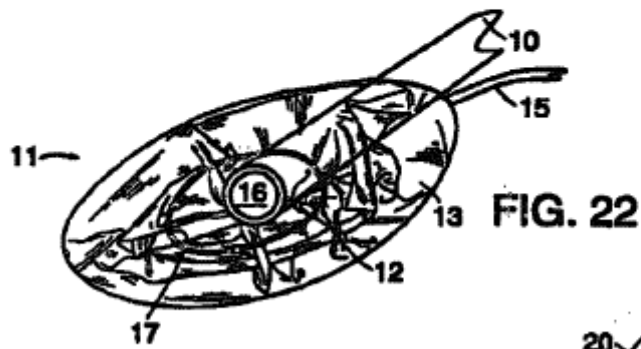
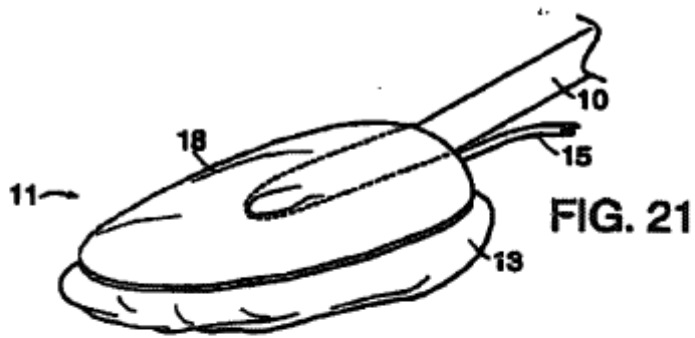


FIG. 18C



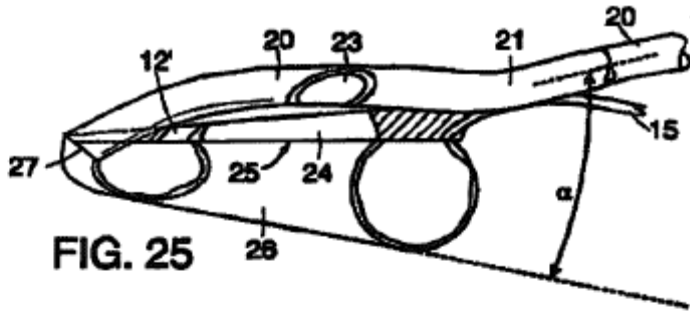


FIG. 25

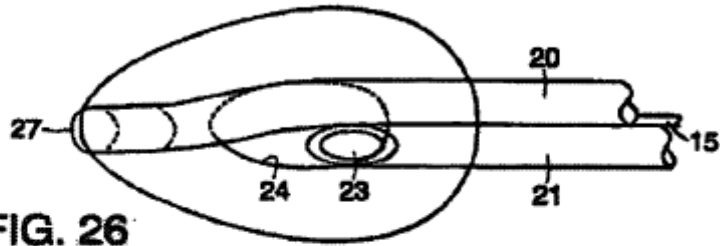


FIG. 26

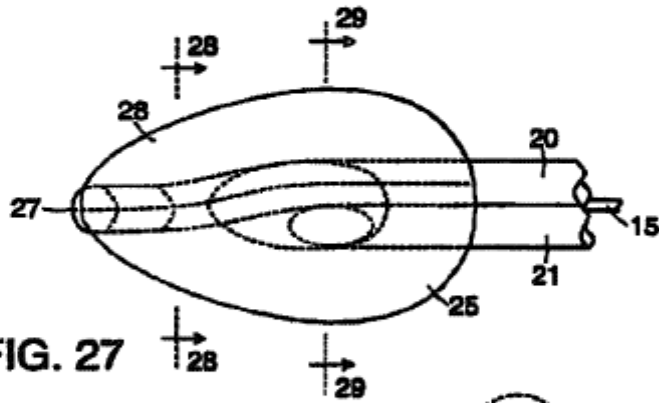


FIG. 27

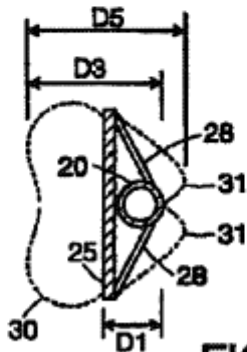


FIG. 28

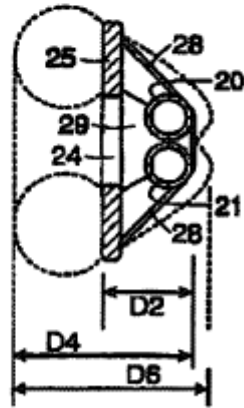


FIG. 29

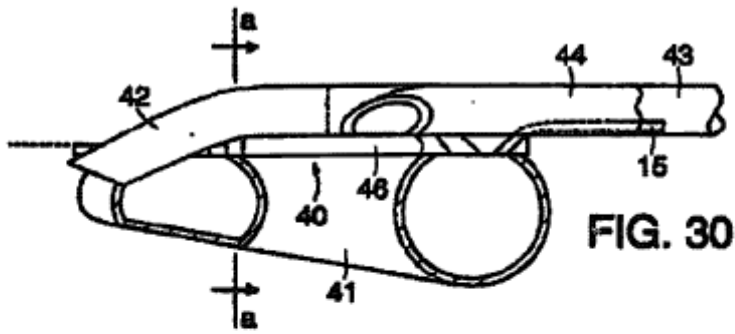


FIG. 30

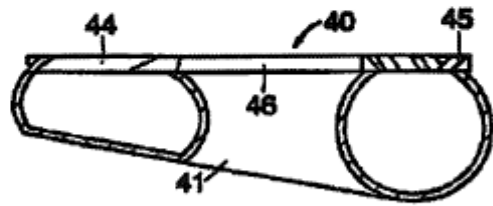


FIG. 31

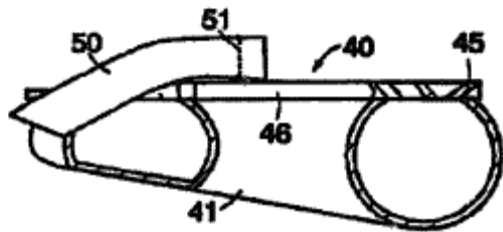


FIG. 31A

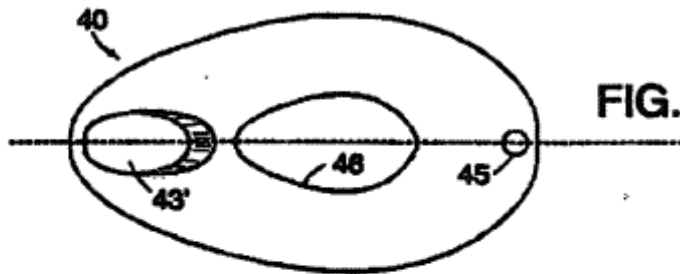


FIG. 32

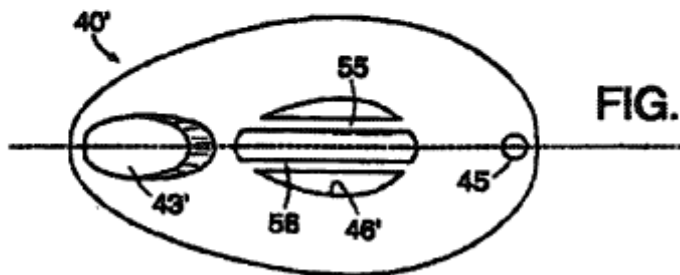


FIG. 33