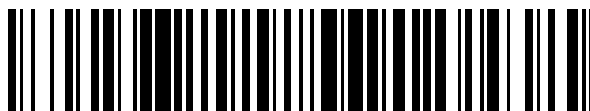


19



OFICINA ESPAÑOLA DE
PATENTES Y MARCAS

ESPAÑA



11 Número de publicación: **2 424 821**

51 Int. Cl.:

A47G 7/04 (2006.01)

A01G 9/12 (2006.01)

12

TRADUCCIÓN DE PATENTE EUROPEA

T3

96 Fecha de presentación y número de la solicitud europea: **14.08.2009 E 09825665 (4)**

97 Fecha y número de publicación de la concesión europea: **03.04.2013 EP 2382862**

54 Título: **Conjunto de tiestos de plantas ornamentales de pared**

30 Prioridad:

13.11.2008 BR MU8802729 U

45 Fecha de publicación y mención en BOPI de la traducción de la patente:

08.10.2013

73 Titular/es:

**MESIARA, GISLENE MEDEIROS (100.0%)
Rua Arruda Alvim 136 apto 11 - Pinheiros
São Paulo - SP, BR**

72 Inventor/es:

MESIARA, GISLENE MEDEIROS

74 Agente/Representante:

ZUAZO ARALUZE, Alexander

ES 2 424 821 T3

Aviso: En el plazo de nueve meses a contar desde la fecha de publicación en el Boletín europeo de patentes, de la mención de concesión de la patente europea, cualquier persona podrá oponerse ante la Oficina Europea de Patentes a la patente concedida. La oposición deberá formularse por escrito y estar motivada; sólo se considerará como formulada una vez que se haya realizado el pago de la tasa de oposición (art. 99.1 del Convenio sobre concesión de Patentes Europeas).

DESCRIPCION

Conjunto de tiestos de plantas ornamentales de pared

5 El presente patent se refiere a un conjunto de jardín vertical, incluido en el campo de jardinería, utilizado más específicamente para la decoración de ambientes interiores y exteriores por medio de tiestos apropiadamente suspensos y al cual se ha dada una disposición constructiva original, con el propósito de obtener otra opción funcional sobre los modelos antes desarrollados por el inventor.

Trátase de una solución paisajística complementaria para verticalidad, por permitir la suspensión de los tiestos en las más variadas formas y clases, en forma segura y funcional.

10 La patente en cuestión presenta, por lo tanto, un perfeccionamiento especialmente desarrollado y proyectado para la obtención de una enorme practicidad, con grandes ventajas, tanto en su utilización como en su fabricación, sin requerir mucho más conocimiento que las técnicas de jardinería ya conocidas para uso de la presente disposición, puesto que las plantas en los tiestos fijados al soporte podrán disponerse verticalmente en muros, paredes o divisorias, sin necesidad del uso de corrientes y/o estructuras metálicas aparentes.

15 Un otro objeto de la presente patente es aún presentar un perfeccionamiento aplicado en un conjunto de jardines verticales con bajo costo para su ejecución industrial, a más de los requisitos de resistencia, seguridad y practicidad utilitaria, así ofreciendo al público consumidor una opción adicional en el mercado de congéneres.

La mayor parte de las residencias, oficinas y comercios es actualmente ornamentada con alguna clase de plantas u hojas naturales, para así transmitir tranquilidad y naturalidad a los ambientes interiores y/o exteriores.

20 Como se sabe, notadamente por paisajistas o decoradores, el modelo preferido y más utilizado para la disposición de las plantas en esos ambientes es el soporte suspenso, principalmente por mantener la región del piso libre para tránsito.

25 Las plantas ornamentales son colocadas en tiestos hechos de helechos o arcilla conteniendo suelo, siendo posteriormente acondicionados en soportes normalmente compuestos por una base plástica del tipo "plato con alas", de la cual salen corrientes laterales que unen a un anillo que, por su vez, se encaja a un eje terminado en un gancho.

Una de las grandes inconveniencias de esos modelos reside, en primer lugar, en el hecho de que la mayor parte de los tiestos y dispositivos ocupa inconvenientemente espacios útiles en corredores, cómodos, entre otros, frecuentemente con tamaño restricto.

30 A más de eso, la mayor parte de los dispositivos necesita de estanques de agua, lo que viene transformándose en un problema de salud pública, por formar creadores de larvas de mosquitos de la dengue y ofrecer fácil acceso y un ambiente propicio a la reproducción de dípteros.

Asimismo, es consenso que el uso de plantas ornamentales y su impresión estéticamente favorable a las tendencias decorativas no debe suprimirse.

35 Partiendo de esas constataciones mencionadas arriba, el inventor ha desarrollado conjunto de tiestos de plantas ornamentales de pared de acuerdo con a reivindicación 1, cuya forma de construcción se aplica a una estructura vertical, fijada en el local por medio de un soporte con tornillo, provisto perimetral y transversalmente con alas o no, frontalmente rectangular, circular o con otra forma geométricamente regular o irregular más apropiada al espacio a introducirse, en que la estructura plana vertical contiene un marco sobre el perímetro del ala.

40 Dicha disposición se ha desarrollado incorporando un sistema de irrigación automática por medio de una bomba de presión instalada en el interior de un cuadro, para así hacer con que el agua deslice por todo el cuadro de fibra conteniendo las plantas. Dicha disposición ha eliminado la necesidad de pulverización manual del agua.

Sin embargo, con relación a disposiciones en la forma de tiestos, aun se utilizan soportes de base plástica suspensos por corrientes que, a más de groseramente aparentes, no permiten una disposición más moderna y versátil de las plantas, sin el uso inconveniente e incómodo de trípodes u otros soportes.

45 Partiendo de ese vacío, el inventor ha también desarrollado otros soportes para plantas, aplicables a una estructura plana vertical, provista internamente con una placa, en perfil o mismo pantalla, pero se ha tornado necesario desarrollar un conjunto provisto con otras mejoras para solucionar algunas limitaciones, entre las cuales subrayamos: la necesidad de traba segura del tiesto en el soporte, la posibilidad de instalación modular de los soportes; la fijación del soporte con un cierto espacio de la pared; y otras.

50 Así, el inventor, en el intento de mejorar las disposiciones para la elaboración de jardines verticales y mejor atender

- 5 a las varias necesidades y demandas para la elaboración de jardines verticales, ha desarrollado el presente conjunto de tiestos de plantas ornamentales para jardines, concebido desde la elaboración de un soporte en la forma de una pantalla cuadrangular, obtenida con hilos rígidos de aluminio grado marítimo soldados en forma sobrepuesta, con una pintura electroestática de color negro y en cuyos vértices se han provisto proyecciones en "L" con espacio apropiado para fijarse el soporte en paredes, muros y paneles, por medio de tornillos de acero inoxidable. Dicho espacio pretende garantizar la no ocurrencia de proyecciones y chorreo del agua directamente en la pared, causando infiltraciones no deseadas.
- 10 Sobre los hilos verticales, son provistos varios tiestos trapezoidales/elipsoidales, preferiblemente de polímero conteniendo pigmentación negra y con grado de protección en contra a rayos UVA y UVB, provistos en su perímetro posterior con alas en forma de "L" con una o dos proyecciones de traba, capaces de encaje en la pantalla y de mantener los tiestos completamente estables y fijos en contra a la ocurrencia de vientos.
- 15 Así, el usuario podrá insertar y sacar los tiestos sin la necesidad de liberar ningún elemento de fijación. En otros casos particulares, la presente disposición permite la fijación de los tiestos en forma a evitar su robo por ladrones o vándalos, en caso de instalación en locales de libre acceso al público. A más de eso, se ejecuta el mantenimiento de las plantas fácilmente, sin la necesidad de sacarse el cuadro de la pared ni de todos los tiestos de una sola vez. En complementación, se incluye el uso o no del sistema automático de irrigación, para facilitar la irrigación de las plantas.
- 20 El inventor ha utilizado el color negro para los elementos que forman el conjunto y también como color de fondo para las superficies recubiertas con el jardín vertical, para crear un efecto estético de fondo infinito, y este detalle posee importancia relevante en el aspecto final de la obra, puesto que posibles fallas en la vegetación no son fácilmente percibidas. También es importante subrayar que el inventor ha utilizado materiales no perecibles y resistentes a intemperies, como el aluminio grado marítimo con pintura electroestática negra y plástico con protección UVA y UVB visando más durabilidad del conjunto. Una otra ventaja de la presente patente se refiere a la facilidad de desarme y nuevo ensamblaje del conjunto en otro local, un hecho inédito en la concepción de jardines verticales, generando economía y practicidad al usuario que utiliza nuevamente todos los componentes del sistema, puesto que la movilidad de los tiestos permite la creación de varios temas geométricos, sin la necesidad de distribución simétrica de los tiestos, ya que la pantalla permite el libre movimiento de las alas en forma de "L" a lo largo de varios puntos de la pantalla.
- 25 La presente disposición también incluye el uso de un elemento de desvío del agua, acoplado al fondo del tiesto, que permite evitar que el agua percolada a través de los orificios se dirija hacia el interior del otro vaso subsiguiente. Este detalle posee extrema importancia al utilizarse plantas que poseen necesidades hídricas distintas, o sea, se evita que el agua exudada de los tiestos con plantas con necesidad de agua mas frecuente humedezca las plantas que exigen menos frecuencia de agua.
- 30 Así, el presente conjunto de tiestos de plantas ornamentales es un conjunto con características singulares, obtenidas de un proyecto conceptual de fabricación apropiado.
- 35 Como el presente conjunto de tiestos de plantas ornamentales exhibe la belleza y la versatilidad ornamental de las plantas, limitándose a un volumen de espacio reducido, se posibilita la decoración vegetal utilizando inúmeras especies y tipos de plantas y flores, ornando adecuadamente ambientes con espacio interior restringido y utilizando vigas, columnas y paredes con dimensiones pequeñas o estrechas.
- 40 Por conceberse totalmente en el color negro y aplicarse sobre superficies debidamente impermeabilizadas y también en color negro, el conjunto se torna discreto, no reflexivo y casi imperceptible al disponerse los tiestos con poco espacio entre ellos.
- 45 Así, el presente conjunto para jardines verticales se ha proyectado con el propósito de obtener un accesorio con la menor cantidad posible de partes, convenientemente configurado y dispuesto para desempeñar sus funciones con eficiencia y versatilidad inigualables.
- La presente solicitud de patente presenta un perfeccionamiento práctico e innovador de soporte para la decoración con plantas con todas sus calidades estéticas y funcionales, proyectado y desarrollado según las más modernas técnicas, así posibilitando su más variada utilización.
- 50 Su formato innovador permite la obtención de un excelente nivel de funcionalidad, ofreciendo un modelo que posee gran durabilidad y versatilidad, se habiendo creado principalmente para posibilitar mejor fijación de las plantas, más estabilidad de los tiestos frente a corrientes de viento y distancia libre de la ocurrencia de humedad en la región de fijación de la pantalla.
- 55 Así, es de comprenderse que el utensilio en cuestión posee construcción extremadamente sencilla y, por lo tanto, fácilmente ejecutable, pero son obtenidos excelentes resultados prácticos y funcionales, ofreciendo una concepción innovadora sobre los modelos conocidos.

Idealizado con proyecto innovador, resulta en un conjunto armónico, con aspecto muy peculiar y sobretodo característico, mientras, aparte del aspecto de la construcción, el modelo se subraya por su versatilidad y comodidad de utilización.

5 Abajo, para una mejor comprensión y entendimiento de como se constituye el “conjunto de tiestos de plantas ornamentales” requerido en el presente, se presentan los dibujos ilustrativos adjuntos, en los cuales:

la FIG. 1 exhibe una vista frontal del conjunto de soporte vertical y tiestos, ilustrando la disposición frontal de los tiestos conteniendo plantas en su interior;

la FIG. 2 exhibe una vista frontal del soporte vertical, ilustrando su estructura y la disposición de las proyecciones en “L”;

10 la FIG. 3 exhibe una vista lateral del conjunto de soporte vertical y tiestos, ilustrando la disposición final de los tiestos conteniendo plantas en su interior;

la FIG. 4 exhibe una vista lateral del soporte vertical;

la FIG. 5 exhibe una vista posterior y parcial del conjunto de soporte vertical y vasos, ilustrando el encaje de las alas en forma de “L” contenidas en el tiesto sobre uno de los hilos rígidos horizontales de la pantalla;

15 la FIG. 6 exhibe una vista frontal, parcial y ampliada del soporte vertical, ilustrando la disposición de una de las proyecciones en “L”, contenida en el vértice del soporte;

la FIG. 7 exhibe una vista posterior, parcial y ampliada del conjunto de soporte vertical y vasos, ilustrando una de las proyecciones en “L” del soporte contenido en la región posterior del hilo rígido vertical de la pantalla, próximo al vértice;

20 la FIG. 8 exhibe una vista posterior del tiesto, ilustrando las alas de fijación en forma de “L”;

la FIG. 9 exhibe una vista en corte lateral del tiesto, ilustrando las alas de fijación en forma de “L”;

la FIG. 10 exhibe una vista en perspectiva del desvío de agua;

la FIG. 11 exhibe una vista posterior del desvío de agua;

la FIG. 12 exhibe una vista superior del desvío de agua;

25 la FIG. 13 exhibe una vista posterior y en corte transversal del tiesto conjugado al desvío de agua, ilustrando el encaje de los pines de sustentación de los orificios del vaso;

la FIG. 14 exhibe una vista en perspectiva lateral inferior del tiesto conjugado al desvío de agua.

30 En conformidad con la ilustración de las Figuras arriba, el “conjunto de tiestos de plantas ornamentales” objeto de la presente utility model, aplicable en un conjunto (1) fijable directamente en una pared (2) o una estructura plana vertical, por medio de tornillos, que es previamente impermeabilizada por medio de una manta asfáltica y/o argamasa polimérica de color negro, aparte de elementos de captación de agua de exudación o umectación.

35 Dicho conjunto (1) es formado por una pantalla cuadrangular (3), constituida a su vez por hilos rígidos, de aluminio grado marítimo, horizontales (4) y verticales (5) soldados rectangularmente entre ellos, formando dos camadas, posteriormente pintadas con pintura electroestática, provistas con proyecciones en “L” (6) con agujeros, fijadas a los vértices y en el centro, sobre los hilos rígidos verticales (5), en los extremos y en el centro.

Los hilos rígidos horizontales (4) dispuestos a lo largo de toda la pantalla soportan tiestos trapezoidales/elipsoidales (7), por medio de una o dos alas en forma de “L” (8) solidarias a su perímetro posterior, conteniendo agujeros rectangulares centrales (9) y provistas con proyecciones de traba (10) en sus extremidades.

40 Los tiestos trapezoidales/elipsoidales (7) son de polímero resistente a la radiación UVA y UVB y poseen agujeros (11) en su extremidad inferior, dentro de los cuales se encajan pines de sustentación (12) de una base trapezoidal (13), provisto con bordes (14) en torno de su perímetro lateral y frontal. Dicha configuración tiene la función de desviar el agua percolada del interior del vaso (7), luego de la aspersión sobre las plantas (15) en su interior, manualmente o por medio de un sistema automatizado y programable. Dicho exceso de agua que se proyecta a través de los agujeros gotea para el interior de la base trapezoidal (13), para que ella la direcciona hacia la región inferior posterior del tiesto (7), exactamente en el plan de la pantalla cuadrangular (3), evitando así el goteo y chorro por su fondo.

Se puede así concluir por medio de lo expuesto que el “conjunto de tiestos de plantas ornamentales” en cuestión se caracteriza como un accesorio paisagístico de gran utilidad, presentando todas las calidades prácticas y funcionales que justifican plenamente la solicitud de patente de Modelo de Utilidad.

5 Aunque la presente solicitud se haya descrito con referencia a la modalidad pretendida arriba, será evidente para los expertos que otros cambios de composición y detalles de proceso pueden realizarse sin distanciarse del espíritu y alcance de lo requerido, según lo bien definido en la reivindicación adjunta.

REIVINDICACIONES

1. "CONJUNTO DE TIESTOS DE PLANTAS ORNAMENTALES" montado en un conjunto (1) para ser fijable directamente a una pared (2) o una estructura plana vertical, por medio de tornillos, que es previamente impermeabilizada por medio de manta asfáltica y/o argamasa polimérica, y también elementos de captación de agua de exudación o humectación; caracterizado por dicho conjunto (1) ser constituido de una pantalla cuadrangular (3), formada a su vez por hilos rígidos horizontales (4) y verticales (5) soldados rectangularmente entre ellos, formando dos camadas, provistas con proyecciones en "L" (6) con agujeros, fijadas en los vértices y en el centro, sobre los hilos rígidos verticales (5), en las extremidades y centrales; los hilos rígidos horizontales (4) soportan tiestos trapezoidales/elipsoidales (7) dispuestos a lo largo de toda la pantalla, por medio de una o dos alas en forma de "L" (8), solidarias a su perímetro posterior, cada ala (8) de cada tiesto (7) conteniendo uno agujero rectangular central (9) y siendo provistas con una proyeccion de traba (10) en sus extremidade, en que cada dichos tiestos trapezoidales o elipsoidales (7) poseen agujeros (11) en su extremidad inferior en los cuales se encajan pinos de sustentación (12) de una base trapezoidal (13), la base trapezoidal (13) (13) siendo equipada con bordes (14) alrededor de su perímetro lateral y frontal, en forma a dirigir la percolación de los agujeros (11) en el plan de pantalla cuadrangular (3), luego de la aspersion sobre las plantas (15) tiestos (7).

FIG. 1

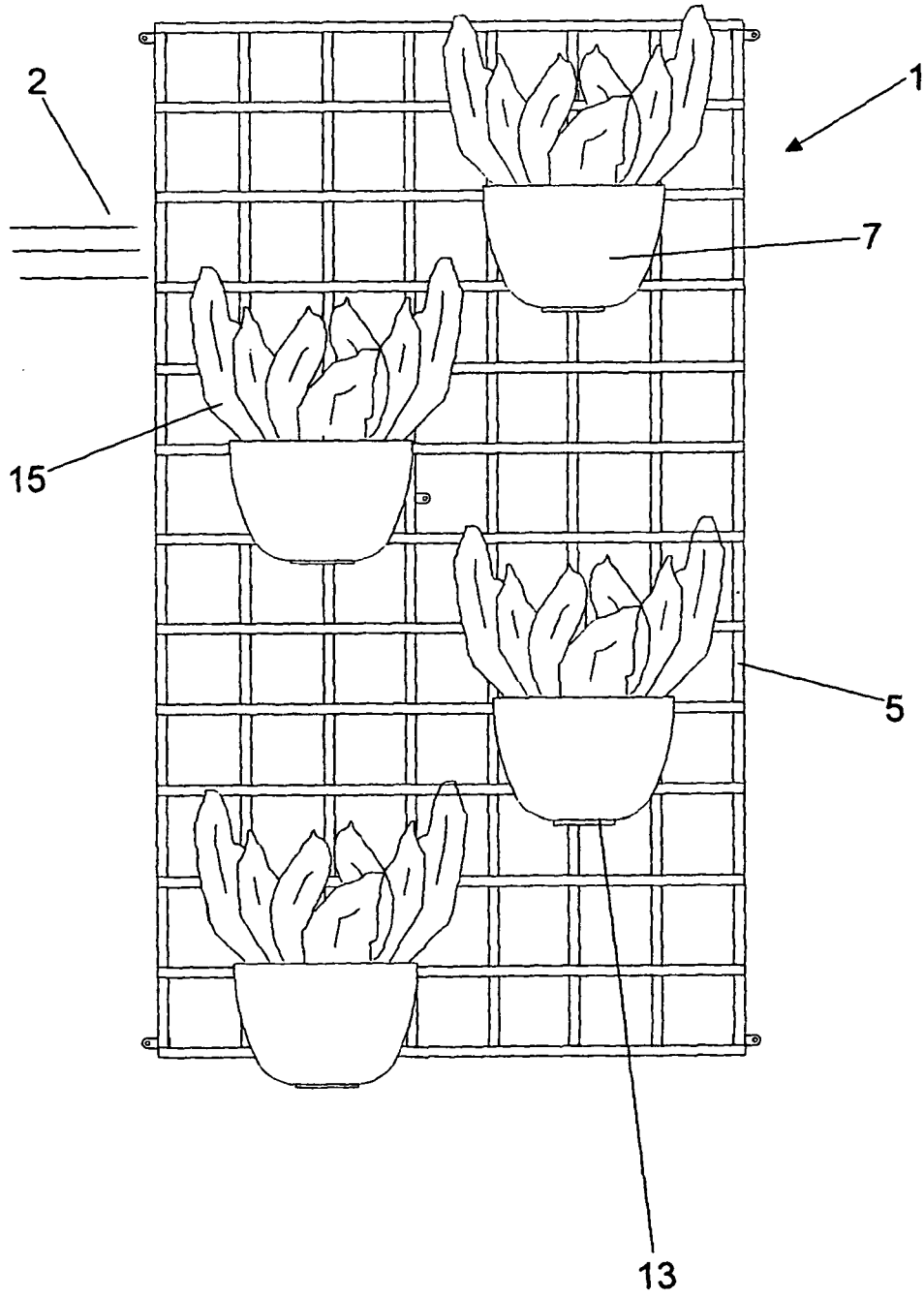


FIG. 2

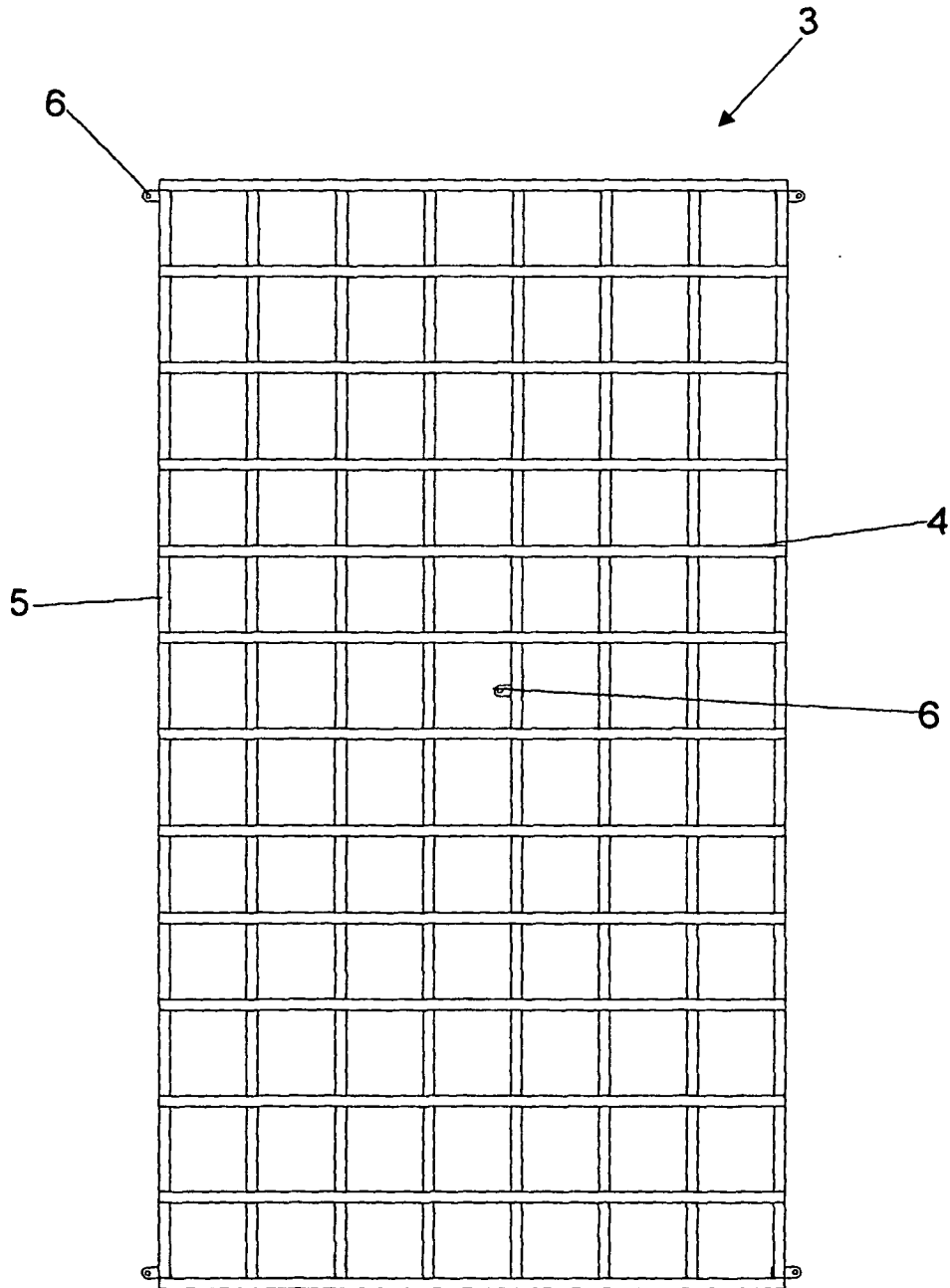


FIG. 3

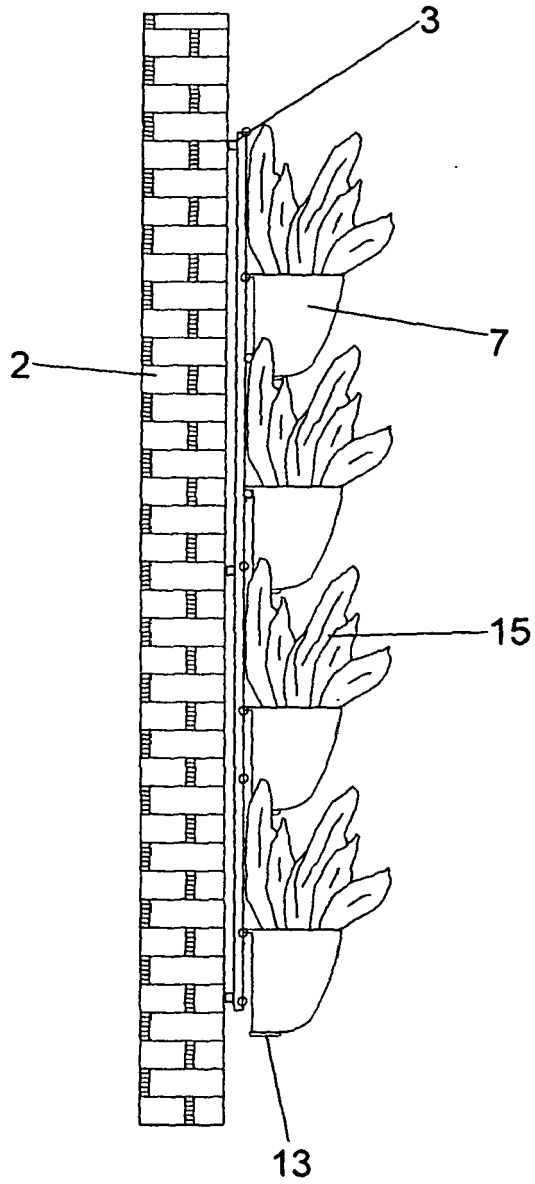


FIG. 4

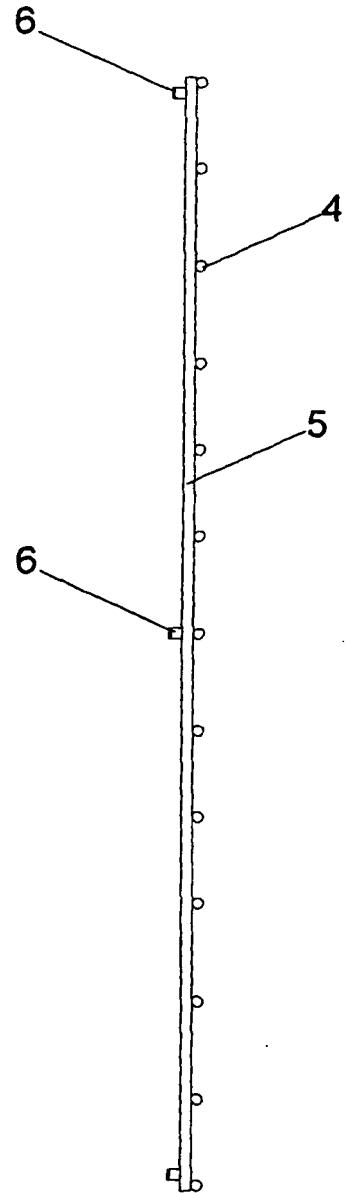


FIG. 5

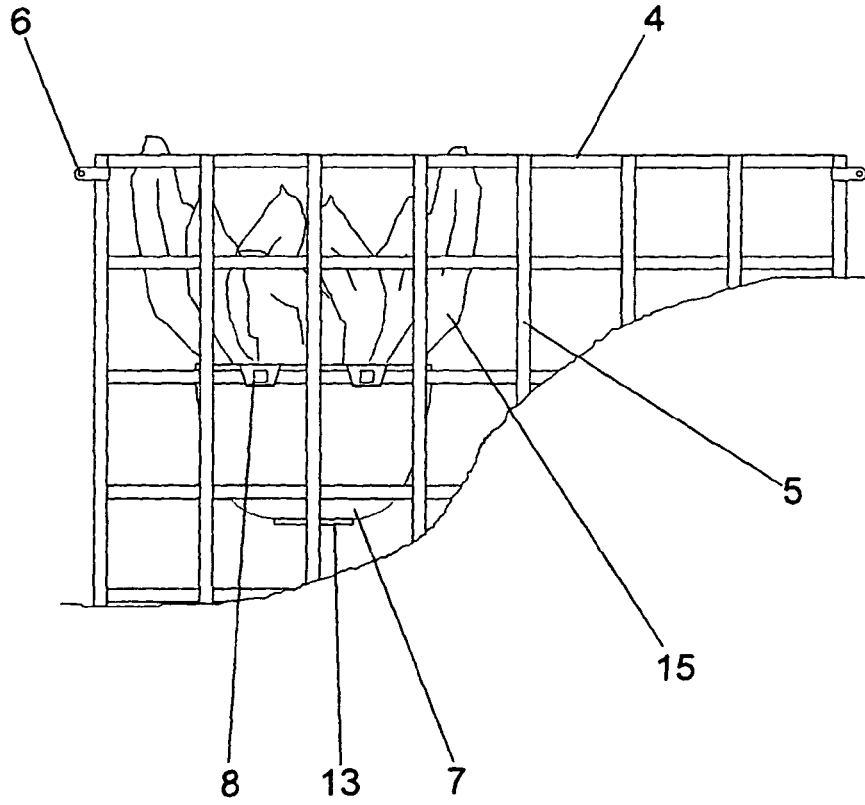


FIG. 6

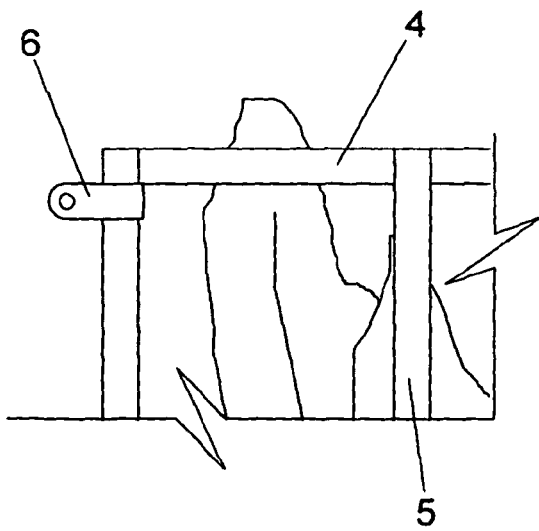


FIG. 7

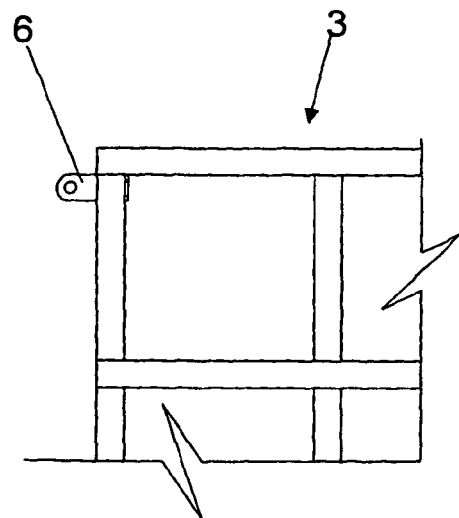


FIG. 8

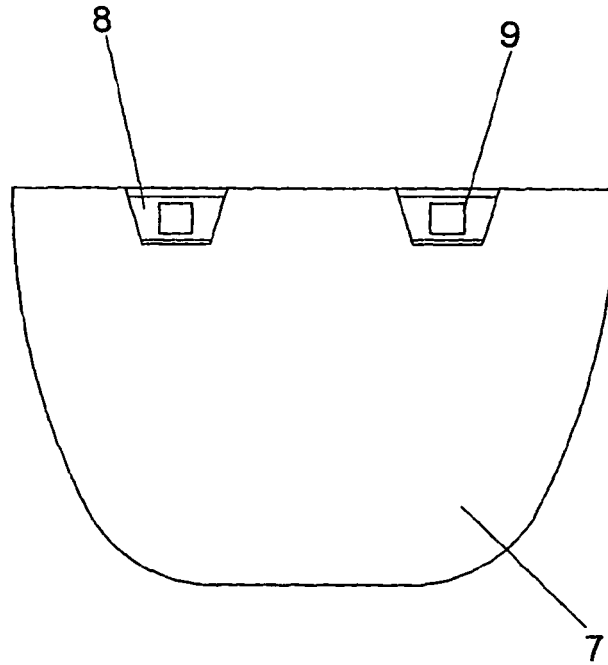


FIG. 9

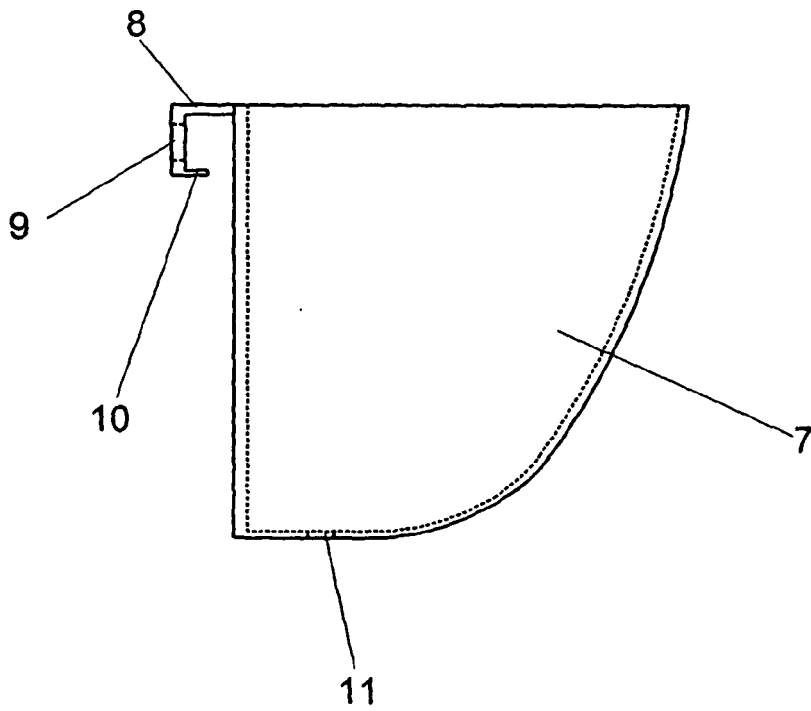


FIG. 10

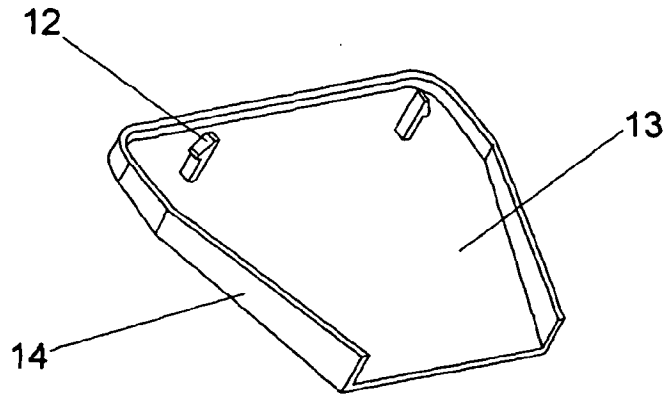


FIG. 11

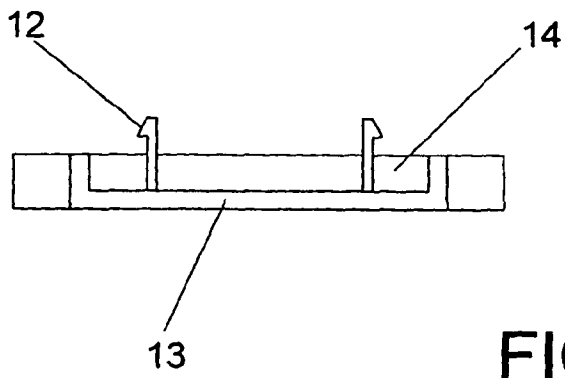


FIG. 12

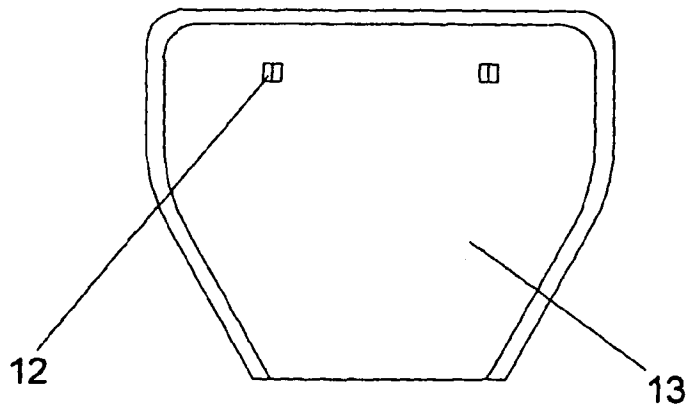


FIG. 13

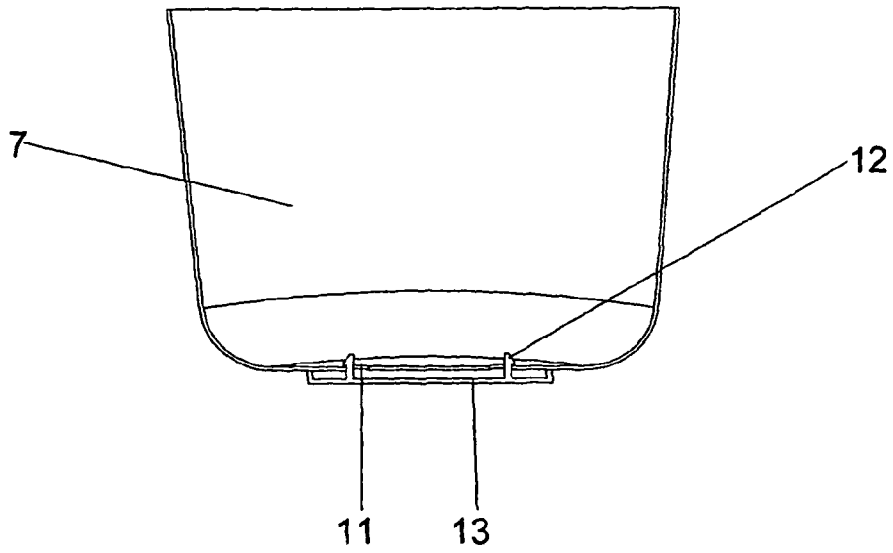


FIG. 14

