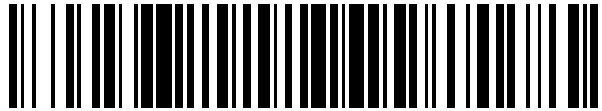


19



OFICINA ESPAÑOLA DE
PATENTES Y MARCAS

ESPAÑA



11 Número de publicación: **2 424 900**

21 Número de solicitud: 201200361

51 Int. Cl.:

A41D 27/12 (2006.01)

A41D 25/00 (2006.01)

12

SOLICITUD DE PATENTE

A1

22 Fecha de presentación:

30.03.2012

43 Fecha de publicación de la solicitud:

09.10.2013

71 Solicitantes:

LOIS SANTOS, Ramón María (50.0%)
Rua de Xeración Nos, 23
15896 Roxos - Santiago de Compostela (A
Coruña) ES y
DOSTERSCHILL, Peter Ernest A. (50.0%)

72 Inventor/es:

LOIS SANTOS, Ramón María y
DOSTERSCHILL, Peter Ernest A.

54 Título: **Sistema para proteger una corbata**

57 Resumen:

La presente invención se refiere a un sistema para proteger una corbata, en particular una corbata con un cuerpo (3) y un nudo (4), constituido por un primer elemento protector (1) que protege el cuerpo (3) de la corbata y un segundo elemento protector (2) que protege el nudo (4) de la corbata, donde el primer elemento protector (1) y el segundo elemento protector (2) forman un conjunto (5) en forma de corbata, y un elemento de fijación (6) que fija el conjunto (5) respecto a la corbata, donde el elemento de fijación (6) está constituido por al menos una pestaña vertical (61) y/o al menos una pestaña horizontal (62) respecto al conjunto (5), el elemento de fijación (6) fija el conjunto (5) a una camisa o blusa (7) que se encuentra bajo la corbata y/o el elemento de fijación (6) fija el conjunto (5) al cuerpo (3) y/o al nudo (4) de la corbata en su cara interior (31).

ES 2 424 900 A1

DESCRIPCIÓN

SISTEMA PARA PROTEGER UNA CORBATA

5

La presente invención se refiere a un sistema para proteger una corbata según el preámbulo de la reivindicación número 1.

10

Actualmente la corbata es una prenda de uso muy extendido. Se utiliza tanto para trabajar, como en fiestas, celebraciones o simplemente como prenda de vestir. Su utilización se extiende a todo tipo de personas en el mundo entero y ha roto barreras culturales imponiéndose como prenda de vestir. Su utilización en comidas, cócteles, fiestas...etc. implica un alto riesgo de que se manche.

15

La corbata por su posición y disposición es un elemento muy sensible a manchas que se producen mientras comemos o bebemos.

20

Ya existen una pluralidad de medios que protegen a las corbatas de estas manchas producidas por la comida o la bebida. Inconvenientes de estos medios protectores conocidos son que se ajustan a la corbata mediante medios adhesivos que actúan directamente sobre la parte visible de la corbata produciendo daños en las telas de las corbatas.

25

Otro inconveniente es que en muchos casos se utilizan bolsas protectoras lo que conlleva un excesivo gasto de material en proteger zonas que no se corresponden con las zonas habituales de las manchas.

30

Tales medios protegidos son conocidos de la patente alemana núm. 1 989 04, la solicitud de patente alemana DE 10 2008 0148 17 A1, la patente alemana DE 10 2005 038 065 B4, la patente alemana DE 41 23 940 C2 y del modelo de utilidad alemán DE 20 2008 012 422 U1.

35

Partiendo de este estado de la técnica la invención tiene el objeto de crear un sistema para proteger corbatas.

Este objetivo se cumple con un sistema definido por las reivindicaciones.

La invención tiene una pluralidad de ventajas.

El sistema para proteger corbatas según la invención es sencillo, necesita poco material, es fácil de producir, es fácil de usar y no hay ningún contacto de medios adhesivos con la corbata.

5 En un ejemplo según la invención el sistema para proteger corbatas, en particular una corbata con un cuerpo y un nudo esta constituido por un primer elemento protector que protege el cuerpo de la corbata y un segundo elemento protector que protege el nudo de la corbata, donde el primer elemento protector y el segundo elemento protector forman un conjunto en
10 forma de corbata, y por un elemento de fijación que fija el conjunto respecto a la corbata. Este sistema esta caracterizado porque el elemento de fijación esta constituido por al menos una pestaña vertical y/o al menos una pestaña horizontal respecto al conjunto, que fija el conjunto a una camisa o blusa que se encuentra bajo la corbata y/o que fija el conjunto al cuerpo y/o al nudo de la
15 corbata en su cara interior.

Esto presenta la ventaja de proteger íntegramente la corbata tanto en su cuerpo como en su nudo.

20 En otro ejemplo según la invención el sistema para proteger una corbata esta caracterizado porque la pestaña dispone de un ojal para su fijación a un botón de la camisa o blusa.

Esto presenta la ventaja de disponer de un sistema de fijación sencillo y que no actúa mediante adhesivos directamente sobre la cara visible de la corbata.

25 En otro ejemplo según la invención el sistema para proteger una corbata esta caracterizado porque al menos una pestaña dispone de un elemento adhesivo para su fijación a la camisa o blusa.

30 Esto presenta la ventaja de que el adhesivo no actuar de forma directa sobre la parte visible de la corbata sino exclusivamente sobre la camisa o blusa que es de material más resistente que el de la corbata.

En otro ejemplo según la invención el sistema para proteger una corbata esta caracterizado porque el primer elemento protector esta constituido en forma de bolsa.

Esto presenta la ventaja de que los elementos protectores están posicionados exactamente sobre el cuerpo y el nudo de la corbata.

5 En otro ejemplo según la invención el sistema para proteger la corbata esta caracterizado por que la pestaña dispone de un ojal para que su fijación a un botón dispuesto en el primer elemento protector.

Esto presenta la ventaja de una gran sencillez de sujeción para el sistema de protección de la corbata.

10 En otro ejemplo según la invención el sistema para proteger una corbata esta caracterizado porque al menos una pestaña dispone de un elemento adhesivo para su fijación al primer elemento protector.

Esto presenta la ventajas de una buena fijación sin causar ningún daño en la corbata, porque el adhesivo no contacta la parte visible de la corbata (anverso) sino exclusivamente sobre el primer elemento protector que es de material más resistente que el de la corbata.

20 En otro ejemplo según la invención el sistema esta caracterizado porque el segundo elemento protector y/o el elemento de fijación esta(n) configurado(s) de tal forma que abraza(n) por lo menos una parte de la corbata. En particular el segundo elemento protector y/o el elemento de fijación contiene(n) por lo menos un alambre que es ajustable a distintas posiciones.

Esto presenta la ventaja de no tener que utilizar elementos añadidos, como adhesivos, botones, etc.

25 En otro ejemplo según la invención el sistema esta caracterizado por que el conjunto esta realizado en material plástico, en particular transparente, y/o en papel, y/o en tela, y/o en cartón

30 Esto presenta la ventaja de poder utilizar en cada caso el material más oportuno de acuerdo a costo, uso, etc.

A continuación se describe a modo de ejemplo una realización practica, no limitativa del sistema para proteger una corbata según la invención.

La figura 1 muestra una corbata a proteger y las figuras 2 a 9 muestran diferentes ejemplos de realización del sistema según la invención.

5 Como muestra la figura 1 la corbata esta constituido por un cuerpo 3 y un nudo 4. El sistema para proteger una corbata de este tipo esta constituido por un primer elemento protector 1 y un segundo elemento protector 2 (figura 2). El primer elemento 1 protege el cuerpo 3 (figura 1) de la corbata y el segundo elemento protector 2 protege el nudo 4 (figura 1) de la corbata. El primer elemento protector 1 y el segundo elemento protector 2 forman un conjunto 5
10 que tiene la forma de la corbata.

El sistema según la invención también comprende un elemento de fijación 6 que fija el conjunto 5 respecto a la corbata. Este elemento de fijación 6 esta constituido por al menos una pestaña vertical 61 (figura 2) y/o al menos una
15 pestaña horizontal 62 (figura 3) respecto al conjunto 5.

Como muestra la figura 4 la pestaña vertical 61 fija el conjunto 5, 1,2 a una camisa o blusa 7 que se encuentra bajo la corbata. En otro ejemplo el conjunto 5 esta fijado por la pestaña vertical 61 al cuerpo 3 de la corbata en su cara
20 interior 31 como muestra la figura 6.

Las pestañas 61, 62 pueden disponer de un ojal 611 para su fijación a un botón 71 de la camisa o blusa 7. La figura 4 muestra una pestaña vertical 61 fijada de esta manera a la camisa o blusa 7.
25

Las pestañas 61, 62 también pueden disponer de un elemento adhesivo 612 para su fijación a la camisa o blusa 7. La figura 3 muestra por ejemplo una pestaña 62 con un elemento adhesivo 612. Este elemento adhesivo 612 se fija el cuello de la camisa o blusa 7.
30

Es de notar que en el concepto de la invención no se prevé el uso de un elemento adhesivo que contacta la cara visible de la corbata. De esta manera se evita el deterioro de la corbata.

El primer elemento protector 1 puede estar constituido en forma de bolsa. Este ejemplo es mostrado por la figura 7. Esta figura muestra la cara interior del primer elemento protector 1 en forma de bolsa que tiene un botón 11. La longitud de la pared 12 de la bolsa en su cara interior determina la estabilidad del posicionado del conjunto 5 sobre el cuerpo 3 de la corbata.

5

Sobre el botón 11 se fija el ojal 611 (ver figura 4) de la pestaña vertical 61

En otra alternativa la bolsa tiene un ojal que sirve para abrochar la bolsa a un botón 71 (figura 4) de la camisa o blusa 7

10

En otro ejemplo el segundo elemento protector 2 y/o el elemento de fijación 6 esta(n) configurado(s) de tal forma que abraza(n) por lo menos una parte de la corbata, por ejemplo el nudo 4 (figura 1). La figura 8a muestra un segundo elemento protector 2 con dos extensiones 21 y 22. Estas extensiones abrazan por ejemplo al nudo 4 como muestra la figura 8b.

15

Esta característica tiene la ventaja de facilitar el uso del sistema según la invención. No hace falta un elemento adhesivo ni abrochar ningún botón de la camisa o blusa 7.

20

In particular el segundo elemento protector 2 y/o el elemento de fijación 6 contiene(n) por lo menos un alambre que es ajustable a distintas posiciones. La figura 9a muestra la pestaña horizontal 62 en una posición de abrazo. Como muestra la figura 9b la pestaña horizontal 62 contiene dos alambres 63 y 64. Los alambres permiten crear repetidamente posiciones de abrazo y de abierto según la necesidad.

25

Preferentemente el primer elemento 1 y/o el segundo elemento 2 esta(n) realizado(s) en material plástico, en particular transparente, y/o en papel, y/o en tela, y/o en cartón.

30

REIVINDICACIONES

5

1. Sistema para proteger una corbata, en particular una corbata con un cuerpo (3) y un nudo (4), constituido por

10 - un primer elemento protector (1) que protege el cuerpo (3) de la corbata y un segundo elemento protector (2) que protege el nudo (4) de la corbata, donde el primer elemento protector (1) y el segundo elemento protector (2) forman un conjunto (5) en forma de corbata, y

15 - un elemento de fijación (6) que fija el conjunto (5) respecto a la corbata,

caracterizado porque,

- el elemento de fijación (6) esta constituido por al menos una pestaña vertical (61) y/o al menos una pestaña horizontal (62) respecto al conjunto (5),

20 - el elemento de fijación (6) fija el conjunto (5) a una camisa o blusa(7) que se encuentra bajo la corbata y/o

- el elemento de fijación (6) fija el conjunto (5) al cuerpo (3) y/o al nudo (4) de la corbata en su cara interior (31).

25 2. Sistema para proteger una corbata, según reivindicación número 1, caracterizado porque la pestaña (61,62) dispone de un ojal (611) para su fijación a un botón (71) de la camisa o blusa (7).

30 3. Sistema para proteger una corbata, según reivindicación número 1, caracterizado porque al menos una pestaña (61,62) dispone de un elemento adhesivo (612) para su fijación a la camisa o blusa (7).

35 4. Sistema para proteger una corbata, según reivindicaciones anteriores, caracterizado porque el primer elemento protector (1) esta constituido en forma de bolsa.

5. Sistema para proteger una corbata, según reivindicación número 4, caracterizado porque la pestaña (61,62) dispone de un ojal (611) para su fijación a un botón (11) dispuesto en el primer elemento protector (1).

5

6. Sistema para proteger una corbata, según reivindicación número 4, caracterizado porque al menos una pestaña (61, 62) dispone de un elemento adhesivo (612) para su fijación al primer elemento protector (1).

10

7. Sistema según cualquiera de las reivindicaciones anteriores, caracterizado porque el segundo elemento protector (2) y/o el elemento de fijación (6) esta(n) configurado(s) de tal forma que abraza(n) por lo menos una parte de la corbata.

15

8. Sistema según reivindicación 7, caracterizado porque el segundo elemento protector (2) y/o el elemento de fijación (6) contiene(n) por lo menos un alambre que es ajustable a distintas posiciones.

20

9. Sistema según cualquiera de las reivindicaciones anteriores, caracterizado por que el primer elemento (1) y/o el segundo elemento protector (2) esta realizado en material plástico, en particular transparente, y/o en papel, y/o en tela, y/o en cartón.

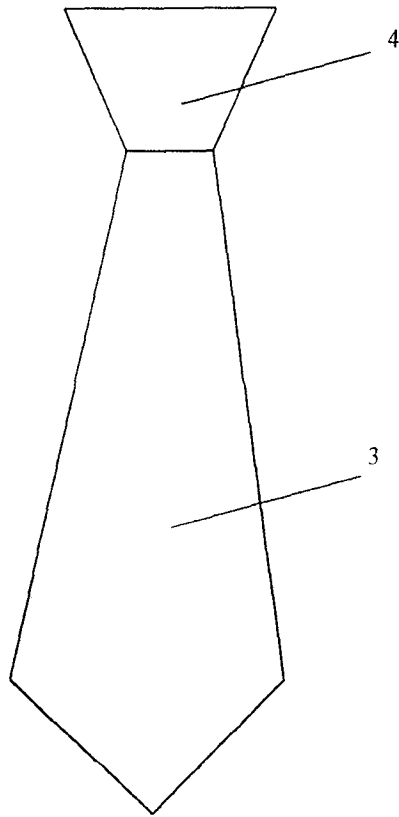


Fig. 1

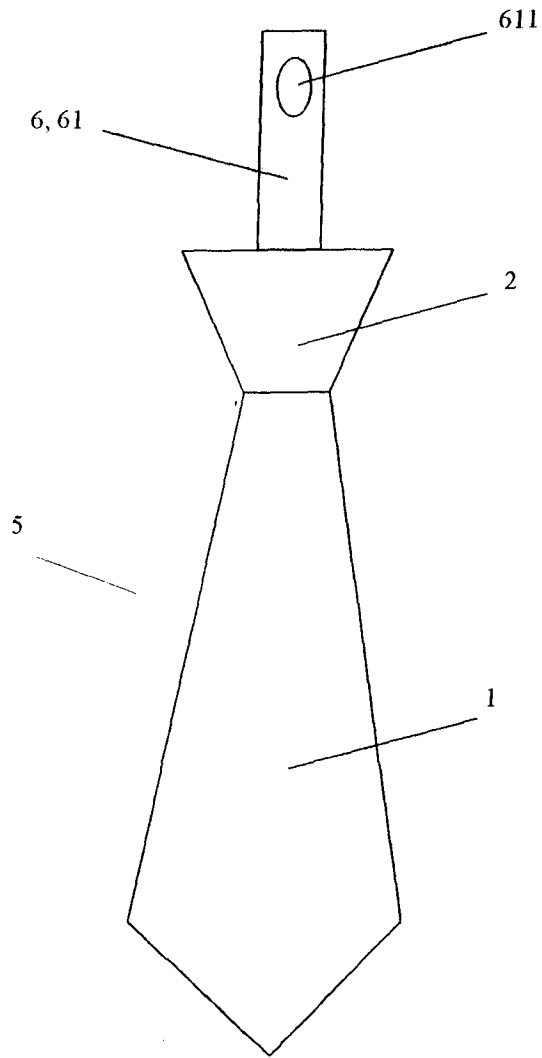


Fig. 2

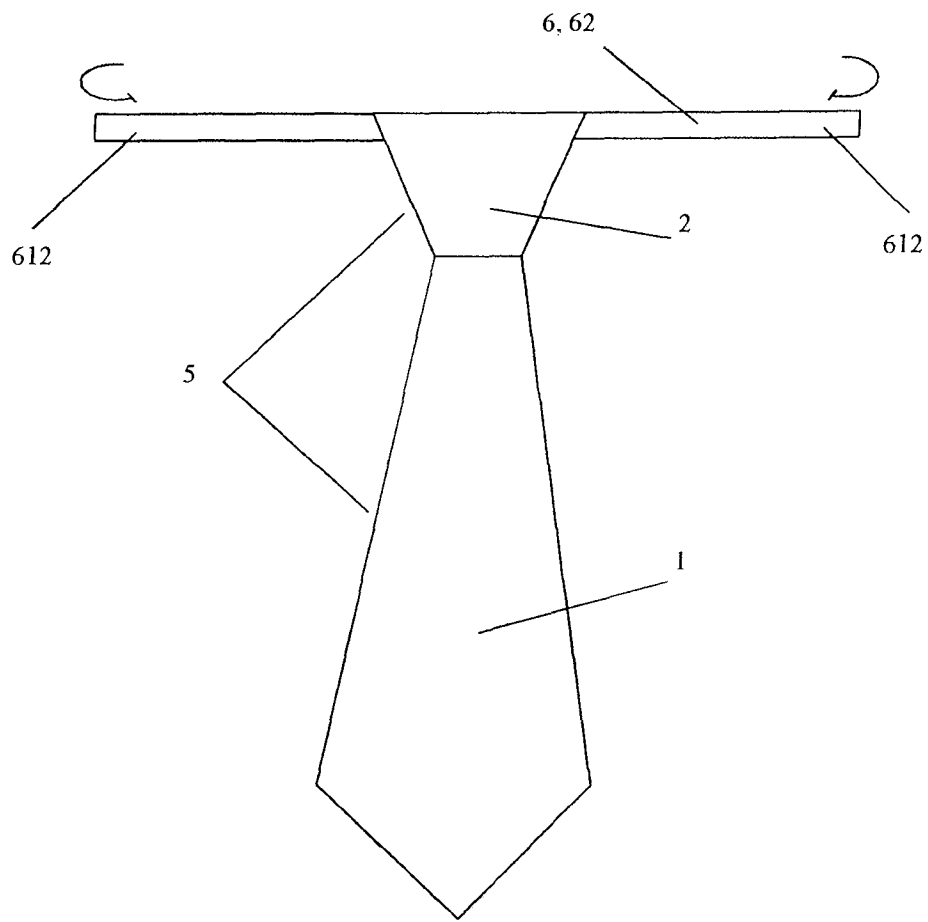


Fig. 3

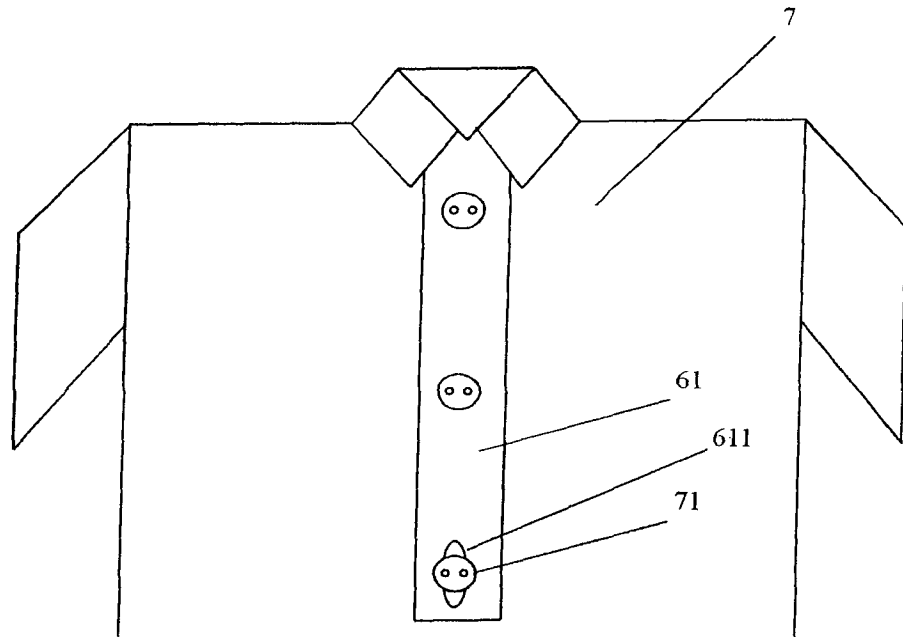


Fig. 4

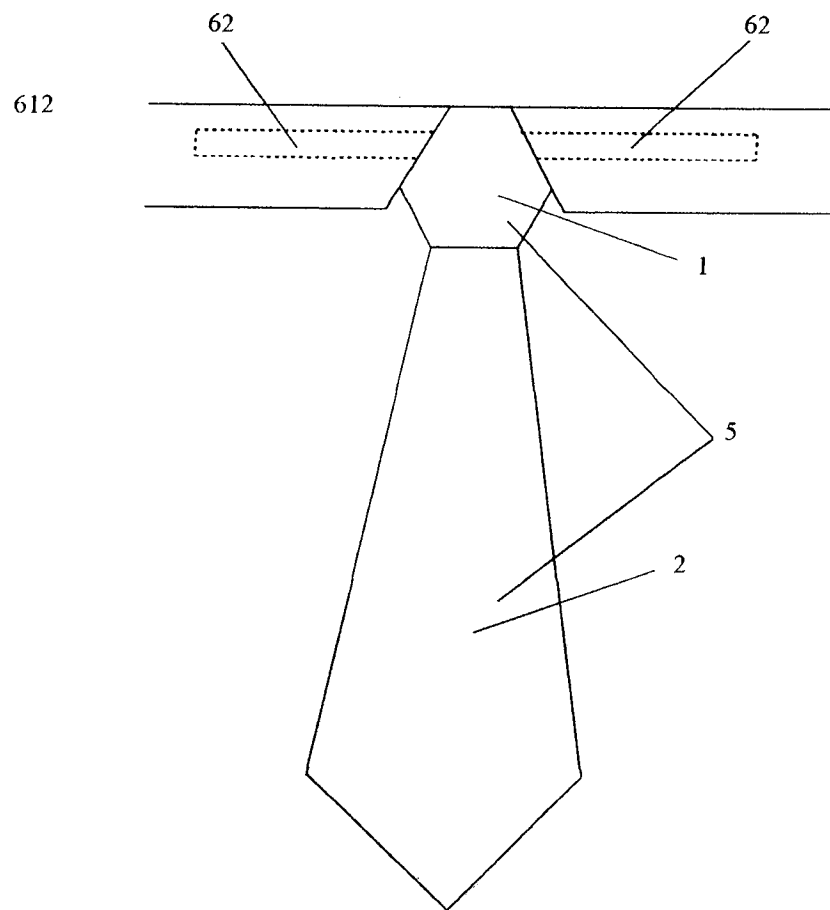


Fig. 5

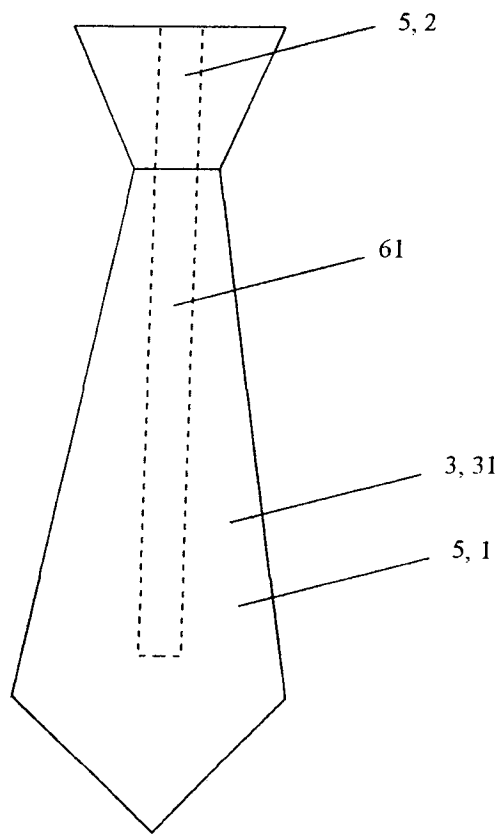


Fig. 6

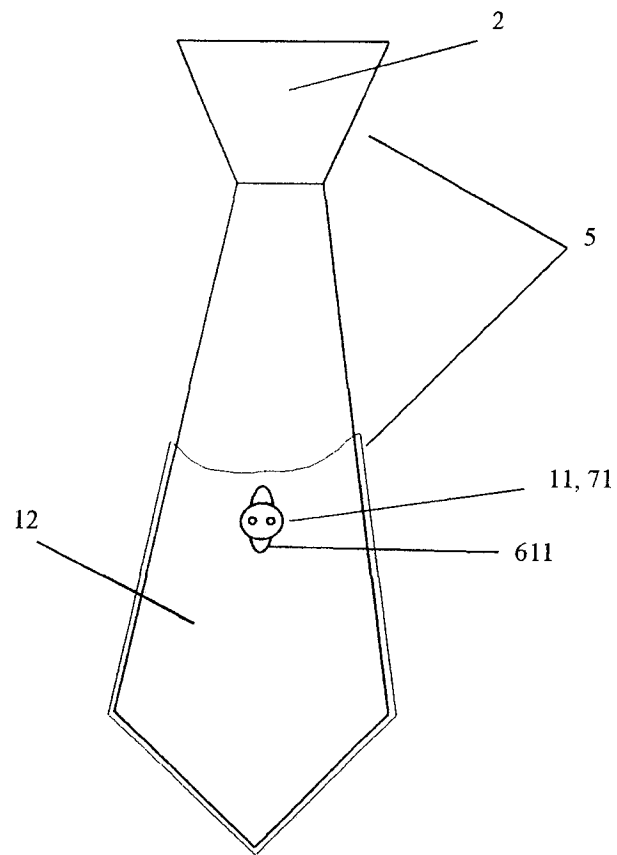


Fig. 7

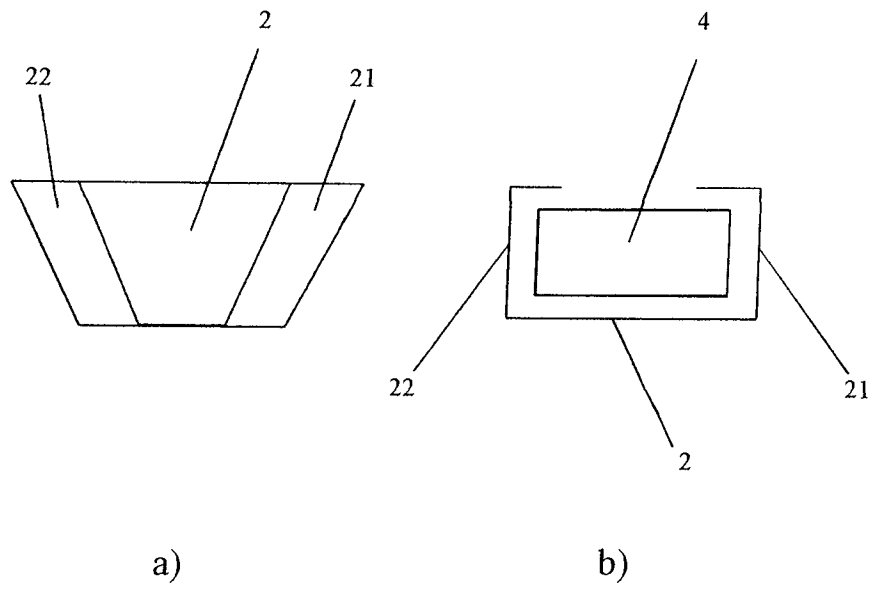


Fig. 8

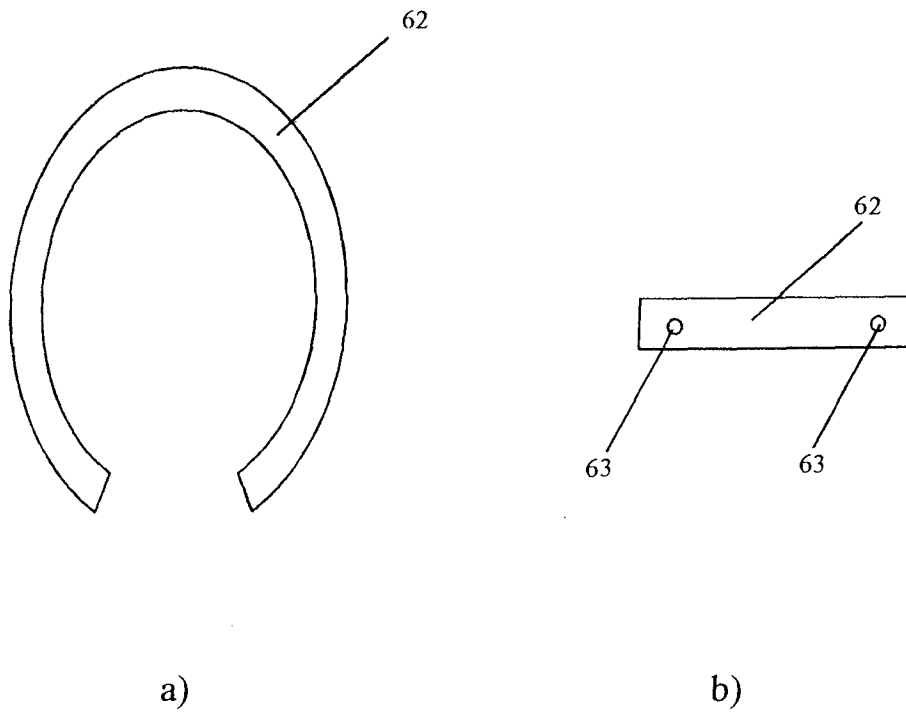


Fig. 9



- ②① N.º solicitud: 201200361
 ②② Fecha de presentación de la solicitud: 30.03.2012
 ③② Fecha de prioridad:

INFORME SOBRE EL ESTADO DE LA TECNICA

⑤① Int. Cl.: **A41D27/12** (2006.01)
A41D25/00 (2006.01)

DOCUMENTOS RELEVANTES

Categoría	⑤⑥ Documentos citados	Reivindicaciones afectadas
X	ES 1022015U U (DIAZ CAMARA, G.) 01/03/1993, columna 1, línea 37-columna 2, línea 14; Figura.	1-9
X	US 3833937 A (TAYLOR K) 10/09/1974, columna 1, línea 36-columna 2, línea 11; Figura 2.	1-9
X	US 2003200591 A1 (HORNBY J. L.) 30/10/2003, Figuras.	1-9
A	DE 4123940 A1 (HIRSCHL HEINZ J) 21/01/1993, Figura.	1, 4-6

Categoría de los documentos citados

X: de particular relevancia
 Y: de particular relevancia combinado con otro/s de la misma categoría
 A: refleja el estado de la técnica

O: referido a divulgación no escrita
 P: publicado entre la fecha de prioridad y la de presentación de la solicitud
 E: documento anterior, pero publicado después de la fecha de presentación de la solicitud

El presente informe ha sido realizado

para todas las reivindicaciones

para las reivindicaciones nº:

Fecha de realización del informe
23.07.2013

Examinador
M. C. Bautista Sanz

Página
1/4

Documentación mínima buscada (sistema de clasificación seguido de los símbolos de clasificación)

A41D

Bases de datos electrónicas consultadas durante la búsqueda (nombre de la base de datos y, si es posible, términos de búsqueda utilizados)

INVENES, EPODOC, WPI

Fecha de Realización de la Opinión Escrita: 23.07.2013

Declaración

Novedad (Art. 6.1 LP 11/1986)	Reivindicaciones 4-6	SI
	Reivindicaciones 1-3, 7-9	NO
Actividad inventiva (Art. 8.1 LP11/1986)	Reivindicaciones	SI
	Reivindicaciones 1-9	NO

Se considera que la solicitud cumple con el requisito de aplicación industrial. Este requisito fue evaluado durante la fase de examen formal y técnico de la solicitud (Artículo 31.2 Ley 11/1986).

Base de la Opinión.-

La presente opinión se ha realizado sobre la base de la solicitud de patente tal y como se publica.

1. Documentos considerados.-

A continuación se relacionan los documentos pertenecientes al estado de la técnica tomados en consideración para la realización de esta opinión.

Documento	Número Publicación o Identificación	Fecha Publicación
D01	ES 1022015U U (DIAZ CAMARA, G.)	01.03.1993
D02	US 3833937 A (TAYLOR K)	10.09.1974
D03	US 2003200591 A1 (HORNBY J. L.)	30.10.2003
D04	DE 4123940 A1 (HIRSCHL HEINZ J)	21.01.1993

2. Declaración motivada según los artículos 29.6 y 29.7 del Reglamento de ejecución de la Ley 11/1986, de 20 de marzo, de Patentes sobre la novedad y la actividad inventiva; citas y explicaciones en apoyo de esta declaración

El objeto de la invención es un sistema para proteger una corbata que consta de un elemento protector en forma de corbata con un sistema de fijación a modo de pestaña vertical u horizontal para su sujeción a la camisa situada debajo o bien a la corbata en su cara interior.

El documento D01 divulga un protector de corbatas para comensales constituido por una zona alargada trapezoidal de material plástico o similar, que adopta la forma general de una pala de corbata la cual dispone, en su parte superior de un sistema de fijación formado por dos partes emergentes en forma de semicírculo con una tira de velcro u otro material similar en sus extremos para así actuar como puntos de fijación. En la parte inferior sobresale una pestaña rectangular que dispone de una tira adhesiva de tal forma que al plegarse, queda fijada a la parte interna de la corbata (columna 1, línea 37-columna 2, línea 14; Figura).

Por lo tanto, las reivindicaciones 1, 3, 7 y 9 carecen de novedad en vista a lo divulgado en D01 (Art. 6.1. Ley 11/1986 de Patentes).

El documento D02 divulga un protector de corbata para evitar su manchado durante las comidas, formado por una lámina absorbente e impermeable de papel o plástico con la forma de la corbata, nudo y cuerpo, y con un miembro de fijación semi-rígido (estructura compuesta de papel-alambre) a la corbata del usuario (columna 1, línea 36-columna 2, línea 11; Figura 2).

A la vista de lo divulgado en D02, las reivindicaciones 1 y 7-9 carecen de novedad según el artículo 6.1. de la Ley 11/1986 de Patentes.

El documento D03 divulga un protector de corbata hecho con un tejido flexible, plástico, etc. que puede adoptar la forma tradicional de la propia corbata. Como elemento de fijación tiene un gancho que se fija en el nudo de la corbata por la parte superior y un bolsillo interior por la parte inferior. Además, consta de un sistema de unión a un botón de la camisa del usuario (Figuras).

Por lo tanto, en vista a lo divulgado en el documento D03 la invención definida en las reivindicaciones 1, 2 y 9 carece de novedad (Art. 6.1. Ley 11/1986 de Patentes).

En relación a las reivindicaciones 4 a 6 relativas a que el protector tenga forma de bolsa, si bien son nuevas no así con actividad inventiva. Ya son conocidos del estado de la técnica protectores de corbata en forma de bolsa (ver D04: Figura) por lo que resultaría evidente para un experto en la materia adoptar la forma de bolsa como alternativa de configuración sin el ejercicio de un esfuerzo inventivo.

En consecuencia, las reivindicaciones 4 a 6 no cumplen con el requisito de actividad inventiva según el artículo 8.1. de la Ley 11/1986 de Patentes).