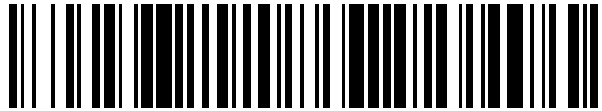


19



OFICINA ESPAÑOLA DE
PATENTES Y MARCAS

ESPAÑA



11 Número de publicación: **2 425 345**

51 Int. Cl.:

A61N 1/37 (2006.01)

A61B 5/0452 (2006.01)

12

TRADUCCIÓN DE PATENTE EUROPEA

T3

96 Fecha de presentación y número de la solicitud europea: **07.05.2009 E 12151591 (0)**

97 Fecha y número de publicación de la concesión europea: **26.06.2013 EP 2455132**

54 Título: **Dispositivos para clasificar de modo preciso la actividad cardiaca**

30 Prioridad:

07.05.2008 US 51332 P

06.03.2009 US 399914

07.05.2009 US 437547

45 Fecha de publicación y mención en BOPI de la traducción de la patente:

14.10.2013

73 Titular/es:

CAMERON HEALTH, INC. (100.0%)

905 Calle Amanecer Suite 300

San Clemente, CA 92673, US

72 Inventor/es:

WARREN, JAY, A.;

SANGHERA, RICK;

ALLAVATAM, VENUGOPAL y

PALREDDY, SUREKHA

74 Agente/Representante:

DE ELZABURU MÁRQUEZ, Alberto

ES 2 425 345 T3

Aviso: En el plazo de nueve meses a contar desde la fecha de publicación en el Boletín europeo de patentes, de la mención de concesión de la patente europea, cualquier persona podrá oponerse ante la Oficina Europea de Patentes a la patente concedida. La oposición deberá formularse por escrito y estar motivada; sólo se considerará como formulada una vez que se haya realizado el pago de la tasa de oposición (art. 99.1 del Convenio sobre concesión de Patentes Europeas).

DESCRIPCIÓN

Dispositivos para clasificar de modo preciso la actividad cardiaca.

Campo

5 La presente invención se refiere de manera general a sistemas de dispositivos médicos implantables que captan y analizan señales cardiacas. De manera más particular, la presente invención se refiere a dispositivos médicos implantables que capturan señales cardiacas dentro del cuerpo de un paciente receptor del dispositivo implantable con el fin de clasificar la actividad cardiaca como probablemente benigna o probablemente maligna.

Antecedentes

10 Los dispositivos cardiacos implantables captan típicamente señales eléctricas cardiacas en un paciente receptor del dispositivo implantable y clasifican el ritmo cardiaco del receptor del dispositivo implantable como normal/benigno o maligno. Ritmos malignos ilustrativos pueden incluir fibrilación ventricular y/o taquiarritmias ventriculares. La precisión con la que un dispositivo médico implantable analiza las señales capturadas determina su capacidad para llevar a cabo una intervención terapéutica y para tomar otras decisiones.

15 El documento US 2006/0116595 describe métodos de formación de plantillas para ser utilizados en dispositivos de gestión del ritmo cardiaco con el fin de crear una plantilla robusta para ser comparada con complejos cardiacos captados.

Son deseables métodos y dispositivos nuevos y/o alternativos para el análisis de señales cardiacas.

Sumario

20 La invención se define mediante las características propias de las reivindicaciones. Algunas realizaciones ilustrativas están relacionadas con el uso de análisis de correlación para identificar sobre-detecciones de eventos cardíacos. En un ejemplo, se busca un patrón de correlación Alta-Baja-Alta relativo a una plantilla. La plantilla puede ser una plantilla estática, puede ser una representación de un evento capturado recientemente, o puede ser un promedio de varios eventos capturados recientemente. En otro ejemplo, se definen múltiples fronteras para la correlación "Alta", en donde una primera frontera más alta (que necesita una correlación mayor) permite la identificación de la sobre-detección sobre la base de un conjunto de eventos detectados más pequeño que con una segunda frontera más baja. En una realización, una secuencia de Alta-Baja-Alta más corta es suficiente en el caso de la primera frontera, mientras que se necesita una secuencia más larga de 5 o más (por ejemplo, 8) eventos alternantes en el caso de la segunda frontera. En otra realización, las definiciones de correlación "Alta" y "Baja" se adaptan a las señales particulares utilizando valores promedio para subconjuntos de correlaciones de eventos detectados para establecer fronteras.

25

30

En otra realización, se lleva a cabo un análisis de correlación múltiples veces para una plantilla dada y cada evento detectado desplazando el alineamiento de la plantilla y el evento detectado para maximizar la puntuación de correlación del análisis. Un desplazamiento tal puede ajustar el alineamiento en una o dos muestras más allá de los puntos de referencia identificados para análisis. En otra realización, se modifican las plantillas almacenadas con el fin de acomodar cambios en la morfología para tramos seleccionadas de la señal. En otra realización más, se identifican múltiples características propias de la plantilla y/o de la señal y se calculan múltiples puntuaciones de correlación utilizando varias características propias diferentes como puntos de alineamiento.

35

40 Cuando se identifica, una sobre-detección puede corregirse modificando datos almacenados con el fin de afectar al análisis del ritmo. En una realización de ese tipo, se inhibe la corrección de datos si los intervalos que rodean a la probable sobre-detección son mayores que un umbral predeterminado. En algunas realizaciones, la corrección de sobre-detección se inhibe si el análisis de intervalos relacionados con una probable sobre-detección indica que es poco probable que se trate de un tipo particular de sobre-detección. En una realización tal, los intervalos que rodean a una probable sobre-detección son analizados para determinar si se cumple una fórmula matemática aceptada para estimar los intervalos QT esperados y, si no se cumple, el método determina que la probable sobre-detección no es una onda T, y por lo tanto no se produce ninguna corrección de datos.

45

Breve Descripción de los Dibujos

La Figura 1 es un diagrama de bloques de un método ilustrativo para identificar sobre-detecciones y tomar acciones correctoras;

La Figura 2 muestra un sistema de estimulación cardiaca implantable ilustrativa;

50 La Figura 3A muestra un ejemplo que utiliza análisis de correlación para identificar sobre-detección;

La Figura 3B muestra los pasos de un método para un ejemplo ilustrativo que incluye corrección del ritmo;

La Figura 4 muestra un ejemplo de comparaciones de correlación entre eventos;

La Figura 5 muestra otro ejemplo de comparaciones de correlación entre eventos;

La Figura 6 muestra una estrategia analítica para análisis de correlación de series cortas y de series largas;

Las Figuras 7A-7B ilustran ejemplos de la aplicación de la estrategia analítica de la Figura 6 a series de análisis de correlación;

5 Las Figuras 8A-8B ilustran ejemplos de la adaptación del análisis de correlación a niveles de correlación a una plantilla observados;

La Figura 9 ilustra otro método para alinear una señal capturada a plantillas de análisis de correlación;

La Figura 10 muestra otro método para almacenar y aplicar una plantilla para análisis de correlación;

Las Figuras 11-12 ilustran un método para inhibir un análisis de correlación de identificación de sobre-detección;

10 La Figura 13 ilustra más métodos para inhibir un análisis de correlación de identificación de sobre-detección;

Las Figuras 14A-14B muestran la aplicación de un método ilustrado en la Figura 13;

La Figura 15 muestra un método de análisis de choque eléctrico para identificar eventos chocables detectados y ritmos tratables; y

La Figura 16 ilustra un método para calcular la correlación entre una señal capturada y una plantilla.

15 **Descripción detallada**

La descripción detallada que sigue debe leerse con referencia a los dibujos. Los dibujos, que no están necesariamente a escala, describen realizaciones ilustrativas y no pretenden limitar el alcance de la invención. Algunos de los ejemplos y explicaciones que siguen incluyen referencias a patentes expedidas y a solicitudes de patente en tramitación. Estas referencias se hacen con un propósito ilustrativo y no pretenden limitar la presente invención a los métodos o estructuras particulares de aquellas patentes y solicitudes de patente referenciadas.

20 Salvo que se requiera de manera implícita o que se establezca de manera explícita, los métodos que siguen no requieren ningún orden particular en los pasos. Debería entenderse que cuando los ejemplos que siguen se refieren a un "evento actual", en algunas aplicaciones, esto significa que está siendo analizado el evento cardíaco detectado más recientemente. Sin embargo, esto no es necesariamente el caso, y algunas realizaciones llevan a cabo análisis que están retrasados por una detección o más y/o por un período fijo de tiempo. Las elecciones mostradas referidas a la utilización de señales rectificadas/no rectificadas son meramente ilustrativas, y pueden cambiarse si así se desea.

30 La nomenclatura utilizada en la presente memoria indica que una señal es captada por un sistema de dispositivos cardíacos implantables, unos eventos son detectados en la señal detectada, y la actividad cardíaca es clasificada mediante el uso de eventos detectados (detecciones). La clasificación del ritmo incluye la identificación de ritmos malignos, tales como por ejemplo fibrilación ventricular o ciertas taquiarritmias. Los sistemas de terapia implantables toman decisiones terapéuticas/de estimulación dependiendo de la clasificación del ritmo cardíaco.

35 En un ejemplo ilustrativo, se detecta un evento detectado comparando las señales recibidas con un umbral de detección, que está definido mediante un perfil de detección. Puede utilizarse cualquier perfil de detección apropiado. Los eventos detectados se separan en intervalos. Pueden utilizarse diferentes intervalos para generar un intervalo promedio a lo largo de un número seleccionado de intervalos, a partir de los cuales puede calcularse el ritmo cardíaco. Por ejemplo, pueden utilizarse cuatro, ocho o dieciséis intervalos para estimar el ritmo de eventos cardíacos como una función del intervalo promedio.

40 Un electrograma cardíaco incluye diferentes partes (normalmente denominadas "ondas") que, de acuerdo con una convención bien conocida, se etiquetan con letras que incluyen P, Q, R, S y T, cada una de las cuales corresponde con eventos fisiológicos concretos. Es muy típico diseñar algoritmos de detección para captar la onda R, aunque cualquier parte del ciclo cardíaco, si se detecta de manera repetida, puede utilizarse para calcular el ritmo de latidos. Si se utiliza análisis morfológico (de forma) adicionalmente al ritmo cardíaco, el sistema puede capturar y/o analizar la parte del ciclo que incluye las ondas Q, R y S, denominado complejo QRS. Otras partes del ciclo cardíaco del paciente, tales como la onda P y la onda T, son tratadas a menudo como artefactos que no se buscan con el propósito de estimar el ritmo cardíaco, aunque esto no es necesariamente el caso.

45 Típicamente, con el propósito de determinar el ritmo, cada ciclo cardíaco se cuenta una sola vez. Puede ocurrir una sobre-detección (tal como una detección doble o triple) si el dispositivo declara más de un evento detectado dentro de un único ciclo cardíaco. La sobre-detección puede ocurrir si se detecta más de una parte de un único ciclo cardíaco, o si el ruido provoca que se declare un evento cuando no ha tenido lugar ningún evento cardíaco, por ejemplo, debido a una terapia externa o a ruido, a artefacto de marcapasos, a ruido del músculo esquelético, a electroterapia, etc.

Si un ciclo cardiaco tiene lugar y un algoritmo de detección declara un número múltiple de eventos detectados, ha ocurrido una sobre-detección. Si se calcula a continuación el ritmo cardiaco contando cada una de esas detecciones, ocurre un sobre-conteo. Los ritmos cardiacos calculados pueden utilizarse en solitario o en combinación con otros factores para clasificar ritmos cardiacos como malignos o benignos. El sobre-conteo que depende de los eventos sobre-detectados puede dar lugar a un cálculo de la frecuencia cardiaca erróneamente elevado. Un cálculo erróneo del ritmo cardiaco puede conducir a una clasificación incorrecta del ritmo y a unas decisiones terapéuticas incorrectas. Algunos de estos conceptos se discuten y se desarrollan adicionalmente en la Solicitud de Patente de EE.UU. con el Número de Serie 12/399.914, titulada MÉTODOS Y DISPOSITIVOS PARA CLASIFICAR ACTIVIDAD CARDIACA DE MANERA PRECISA, y en la Solicitud de Patente de EE.UU. con el Número de Serie 12/399.901, titulada DETECCIÓN PRECISA DE EVENTOS CARDIACOS EN UN DISPOSITIVO DE ESTIMULACIÓN CARDIACA IMPLANTABLE.

La Figura 1 es un diagrama de flujo de proceso de un método ilustrativo para identificar sobre-detecciones y tomar acciones correctoras. El método ilustrado comienza con una detección 10 de evento, donde una señal cardiaca recibida se captura y se compara con un umbral de detección hasta que la señal recibida atraviesa el umbral de detección, dando lugar a una declaración de un evento detectado.

A continuación, el método lleva a cabo un paso 12 de identificación de sobre-detección. Esto puede incluir uno o más métodos de análisis diferentes que incluyen, tal como se muestra de manera ilustrativa, un análisis 14 morfológico, un análisis 16 de intervalo y un análisis 18 de anchura de QRS. Después de la identificación 12 de sobre-detección, si se identifican una o más sobre-detecciones, el método corrige los datos, tal como se muestra en el paso 20. Si no se necesita ninguna corrección de datos en el paso 20, este paso puede ser obviado.

Finalmente, el método incluye una decisión terapéutica, tal como se muestra en el paso 22. Una decisión 22 terapéutica puede clasificar un ritmo cardiaco del paciente receptor de un dispositivo implantado y determina si debe administrarse una terapia y cuándo debe ser administrada. El método realiza entonces una iteración y vuelve a la detección 10 de evento.

La decisión 22 terapéutica puede incluir una o más entre diferentes formas de análisis. En un ejemplo ilustrativo, los eventos individuales detectados son marcados como chocables o no chocables y se actualiza un contador X-Y para determinar si el ritmo cardiaco global requiere una terapia. El marcado de eventos individuales como chocables o no chocables puede adoptar diferentes formas, incluyendo determinaciones basadas en ritmo y/o basadas en morfología, o combinaciones de las mismas. La Figura 15, en la parte inferior, proporciona un ejemplo ilustrativo. Ejemplos adicionales se discuten también en la patente de EE.UU. Nº 6.754.528, titulada APARATO Y MÉTODO PARA DETECCIÓN DE ARRITMIAS EN UN DESFIBRILADOR/CARDIOVERSOR IMPLANTABLE SUBCUTÁNEO, y en la patente de EE.UU. Nº 7.330.757 titulada MÉTODO PARA DISCRIMINAR ENTRE ARRITMIAS VENTRICULARES Y SUPRAVENTRICULARES.

La decisión 22 terapéutica puede tener en cuenta también la persistencia de una condición maligna. Algunos ejemplos ilustrativos se muestran en la Publicación de Solicitud de Patente de EE.UU. Nº 2006/0167503 titulada MÉTODO PARA ADAPTAR LA CARGA INICIAL PARA UN CARDIOVERSORES-DESFIBRILADOR IMPLANTABLE. Pueden utilizarse otros métodos como parte de la decisión 22 terapéutica.

La Figura 2 muestra un dispositivo médico implantable ilustrativo y una ubicación de implantación. Más en particular, en la Figura 2 se muestra un sistema sólo subcutáneo ilustrativo. El sistema subcutáneo se muestra de manera relativa a un corazón 40, e incluye un receptáculo 42 hermético acoplado a un cable 46 de derivación. El receptáculo 42 hermético aloja preferiblemente un conjunto de circuitos eléctricos operacionales para llevar a cabo análisis de la actividad cardiaca y para proporcionar una salida terapéutica. El conjunto de circuitos eléctricos operacionales puede incluir baterías, conjuntos de circuitos eléctricos y electrónicos de entrada/salida, condensadores de potencia, un módulo de carga de alto voltaje, un controlador, memoria, componentes de telemetría, etc., tal como se conoce en la técnica.

Los electrodos están dispuestos en ubicaciones a lo largo del sistema, incluyendo, por ejemplo, un electrodo 44 en el receptáculo 42 hermético, y electrodos 48, 50, 52 en el cable 46 de derivación. Los electrodos 44, 48, 50, 52 pueden tener cualquier forma apropiada y pueden estar fabricados de cualquier material apropiado. Por ejemplo, el electrodo 44 del receptáculo hermético puede ser un electrodo de botón aislado o puede ser una región o superficie del receptáculo 42 hermético, y los electrodos 48, 50, 52 en el cable 46 de derivación pueden ser electrodos de alambre, electrodos de anillo, u otras estructuras conocidas en la técnica.

Los electrodos 44, 48, 50, 52 definen una pluralidad de vectores de captación tales como V1, V2, V3 y V4. Si se desea, pueden elegirse uno o más vectores V1, V2, V3 y V4 como vector de captación por defecto, tal como se discute por ejemplo en la Publicación de Solicitud de Patente de EE.UU. Nº 2007-0276445 titulada SISTEMAS Y MÉTODOS PARA SELECCIONAR UN VECTOR DE CAPTACIÓN EN UN DISPOSITIVO MÉDICO IMPLANTABLE. Otros usos de vectores múltiples se muestran, por ejemplo, en la patente de EE.UU. Nº 7.392.085 titulada MÚLTIPLES VECTORES DE ELECTRODO PARA DISPOSITIVOS IMPLANTABLES DE TRATAMIENTO CARDIACO. Otra realización considera la postura en el análisis vectorial, tal como se discute por ejemplo en la Publicación de Solicitud de Patente de EE.UU. Nº 2008-0188901 titulada SELECCIÓN DE VECTOR DE

CAPTACIÓN EN UN DISPOSITIVO DE ESTIMULACIÓN CARDIACA CON EVALUACIÓN POSTURAL. Pueden analizarse múltiples vectores de captación, de manera secuencial o en combinación, tal como se desee.

Puede aplicarse una terapia utilizando una pareja escogida de electrodos. Un ejemplo ilustrativo utiliza el electrodo 44 del receptáculo hermético y el electrodo 52 de alambre para aplicar una terapia. Pueden utilizarse otras combinaciones de electrodos. Una terapia puede incluir una desfibrilación, una cardioversión y/o una estimulación de resincronización monofásica o multifásica.

La presente invención no está limitada a ningún hardware, ubicación de implantación o configuración en particular. Por el contrario, pretende constituir una mejora sobre cualquier sistema de terapia cardiaca implantable. Algunas realizaciones pueden utilizarse también en un sistema de monitorización para bien controlar las funciones de monitorización (incluyendo las alarmas y/o el registro de datos) y/o para testear la idoneidad del análisis de datos a una configuración, condición o paciente particular.

Algunos ejemplos ilustrativos pueden asociarse con un programador 54 externo configurado para comunicarse con el dispositivo implantado para varios propósitos, que incluyen, por ejemplo y sin que esto sea limitante, una o más de las siguientes acciones: testear del dispositivo; cargar software nuevo/revisado; modificar parámetros programables tales como ajustes de detección o de terapia; determinar el estado de funcionamiento de un dispositivo, la vida de la batería, o la integridad del cable de derivación; permitir o deshabilitar una funcionalidad; y/o descargar datos relacionados con la condición del paciente receptor del dispositivo implantado, capturar datos anteriores, o aplicar un tratamiento. Puede utilizarse cualquier método de comunicación apropiado, tal como ciertos protocolos y hardware conocidos ampliamente la técnica.

La Figura 2 omite diferentes puntos de referencia anatómicos. El sistema ilustrativo mostrado puede implantarse debajo de la piel, fuera de la caja torácica del paciente receptor del dispositivo implantado. La ubicación mostrada de manera ilustrativa situaría el receptáculo 42 hermético aproximadamente en la axila izquierda del paciente receptor del dispositivo implantado, en una posición nivelada con el ápex del corazón, de manera que el cable 46 de derivación se extiende de manera central hacia el xifoideos y después hacia la cabeza del paciente receptor del dispositivo implantado a lo largo del lado izquierdo del esternón. Un ejemplo ilustrativo utiliza un método/sistema tal como se muestra en la Publicación de Solicitud de Patente de Titularidad Compartida de EE.UU. N° 2006-0122676 titulada APARATO Y MÉTODO PARA INSERCIÓN DE ELECTRODO SUBCUTÁNEO. Otros sistemas y ubicaciones subcutáneas ilustrativas se muestran en patentes de titularidad compartida de EE.UU. N°s 6.647.292, 6.721.597 y 7.149.575.

La presente invención también puede ser llevada a cabo en sistemas que tienen varias configuraciones de implantación que incluyen, por ejemplo, otras configuraciones/ubicaciones sólo subcutáneas, sólo vasculares, y/o transvenosas. El receptáculo 42 hermético puede situarse en posiciones anteriores, laterales, y/o posteriores que incluyen, sin que esto sea limitante, posiciones axilares, pectorales, y sub-pectorales, y también puede colocarse tanto en el lado izquierdo como en el lado derecho del torso y/o en el abdomen del receptor del dispositivo implantado. También se ha propuesto una implantación completamente intravascular del sistema. El receptáculo 42 hermético y el cable 46 de derivación pueden situarse en cualquiera de un número de configuraciones apropiadas que incluyen combinaciones anterior-posterior, combinaciones sólo-anterior, colocación transvenosa, u otras colocaciones vasculares. Un sistema unitario puede omitir el cable 46 de derivación e incluir en su lugar todos los electrodos en el receptáculo 42 hermético.

La Figura 3A muestra un ejemplo que utiliza análisis de correlación para identificar sobre-detecciones. El término "análisis de correlación" tal como se utiliza en la presente memoria puede adoptar diferentes formas. En la Figura 16 se muestra un ejemplo ilustrativo. En referencia a la Figura 16, una señal 500 capturada experimenta una conversión 502 de analógico a digital para producir una serie de muestras {S1 ... S9} ordenadas en tiempo que forman una representación muestreada (y habitualmente digital) de la señal, tal como se indica en el diagrama 504. El ejemplo de la Figura 16 está simplificado con propósito de ilustración ya que el número de muestras para una señal dada puede ser mayor que nueve. Por ejemplo, en una realización ilustrativa, la señal 500 capturada tiene una duración de aproximadamente 160 milisegundos, cubriendo 41 muestras capturadas a una frecuencia de 256 Hz. Pueden seleccionarse otras duraciones y/o frecuencias de muestreo. La señal puede ser enventanada con una anchura de ventana aproximadamente igual a la anchura del complejo QRS, aunque esto no es necesario.

La representación digital de la señal se compara con una plantilla utilizando el análisis 506 de correlación. La plantilla que se muestra comprende una serie de valores {T1 ... T9} de muestra. Antes de la comparación, o como parte de la comparación, la representación digital de la señal o de la plantilla se escala de tal manera que los picos de mayor valor de las dos series de datos son iguales en amplitud. Un ejemplo de análisis de correlación es el análisis de correlación de forma de onda. Otros ejemplos son ampliamente conocidos en la técnica.

Una versión simple del análisis de correlación se muestra gráficamente en la Figura 16: la muestra o el pico de mayor valor de la representación digital de la señal se alinea con el pico de la plantilla y las muestras circundantes se comparan unas con otras tal como se muestra en el diagrama 508. Debido a que los picos están ya escalados para tener el mismo valor, no existe ninguna diferencia en el pico, pero las muestras circundantes pueden ser diferentes. En las áreas rayadas se muestran las diferencias entre la representación de la señal y la plantilla.

A continuación, puede calcularse una puntuación de correlación tal como se muestra en el cuadro 510. Se calcula la suma de los valores absolutos de las diferencias entre las muestras (escaladas) de la representación de la señal y las muestras de la plantilla y se divide por el área total bajo la plantilla. El cociente se resta de la unidad, proporcionando una puntuación 512 de correlación. Si la puntuación de correlación está cerca de la unidad, entonces el área de la diferencia es pequeña de manera relativa al área bajo la plantilla, indicando una correlación alta. Otros métodos para calcular la correlación se conocen en la técnica y pueden ser sustitutos; aquél mostrado en la Figura 16 es simplemente un ejemplo. Por ejemplo, puede utilizarse un esquema CWA con pesos para aplicar un factor de peso a las diferencias entre muestras individuales de la forma mostrada en la Publicación de Solicitud de Patente de Titularidad Compartida de EE.UU. en tramitación N° 2008-0077030.

Volviendo a la Figura 3A, se detectan eventos individuales aplicando un perfil 70 de detección a una señal 72. El perfil 70 de detección incluye un período 74 refractario seguido por un periodo 76 de umbral constante y un periodo 78 de decaimiento. Pueden utilizarse otras formas para el perfil 70 de detección.

La señal 72 tiene ondas R y ondas T puestas de manifiesto en la figura. En el ejemplo mostrado, las ondas T son grandes en comparación con las ondas R. Los períodos refractarios mostrados mediante los rectángulos tramados tanto sobre las ondas R como sobre las ondas T indican que cada onda R y cada onda T están siendo tratadas como un evento detectado. Como resultado, por cada ciclo cardiaco, el perfil 70 de detección está detectando dos eventos. Esto es un ejemplo de sobre-detección.

En el ejemplo ilustrativo, cada una de las detecciones individuales también está siendo tratada mediante análisis de correlación de manera relativa a una plantilla que está basada en una onda R. Los resultados del análisis de correlación se muestran de manera gráfica en el cuadro 80. La gráfica 80 incluye fronteras para una correlación "Alta" y para una correlación "Baja". En el ejemplo, cada "X" indica la puntuación de correlación para cada evento detectado. Se encuentra un patrón de puntuaciones de correlación Alta-Baja-Alta tal como se muestra en el rectángulo 82. En el ejemplo, cada secuencia Alta-Baja-Alta da lugar a la conclusión de que los eventos detectados con puntuación "Baja" están sobre-detectados. Como resultado, tal como se muestra, el evento detectado con puntuación "Baja" se desechará cuando se encuentre un patrón Alta-Baja-Alta. En un ejemplo, "Alta" se define como mayor que una correlación del 52%, mientras que "Baja" se define como menor que una correlación del 25%, cuando se calculan utilizando la forma mostrada en el cuadro 510 de la Figura 16. Pueden utilizarse otros valores y métodos analíticos.

La Figura 3B ilustra los pasos de un método para un ejemplo ilustrativo que incluye corrección del ritmo. Una vez se ha encontrado un patrón de sobre-detección de morfología, tal como se indica en el paso 90, se identifican una o más sobre-detecciones, tal como se muestra en el paso 92. A continuación, se recalculan los intervalos de evento y/o el ritmo, tal como se muestra en el paso 94.

Por ejemplo, tal como se muestra en el diagrama 96, una serie de detecciones de onda R y onda T pueden dar lugar a un conjunto de cálculos de intervalos de 225 ms (de R a T) y 300 ms (de T a R), lo que proporciona un intervalo promedio de 263 ms. Un intervalo promedio de 263 milisegundos da lugar a un ritmo de aproximadamente 229 latidos por minuto, que constituiría una taquiarritmia tratable en muchos pacientes. Sin embargo, cuando las ondas T se identifican como sobre-detecciones y se combinan los intervalos a ambos lados de las ondas T, tal como se muestra en el diagrama 98, los intervalos tienen un promedio de 525 milisegundos. El ritmo puede ser recalculado a un valor de aproximadamente 114 latidos por minuto, evitando una posible desfibrilación, cardioversión o estimulación de resincronización que podrían tener lugar si los datos no se hubieran corregido.

La Figura 4 muestra un ejemplo de comparaciones de correlación entre eventos. Una comparación entre eventos es una comparación en la que dos eventos individuales detectados se comparan uno con otro. La comparación puede tener la forma de un análisis de correlación, o puede hacer uso de algún otro tipo de análisis tal como una transformada ondícula (*wavelet*), un análisis de componentes principales (PCA, *Principal Component Analysis*), etc., para evaluar la similitud entre dos eventos detectados. En el caso de una comparación mediante transformada ondícula o PCA, puede compararse la similitud de los resultados de la compresión de datos a una ondícula o salida PCA. Por ejemplo, la similitud y/o el orden de los autovalores de salida de PCA, o la similitud de los coeficientes de ondícula que resultan de una transformación de ondícula pueden compararse de una manera cualitativa o cuantitativa.

En el ejemplo mostrado en la Figura 4, se lleva a cabo un análisis de correlación. En el ejemplo, tal como se muestra en el diagrama 108, las puntuaciones de correlación se caracterizan como Baja, Media o Alta. La zona de puntuación "Alta" indica una confianza alta de que las señales comparadas son del mismo carácter (por ejemplo, si un evento es una onda R, también lo será el otro), mientras que las puntuaciones "Bajas" indican que las señales comparadas son muy diferentes una de otra. La zona "Media" pretende capturar aquellas señales que son similares pero que no generan una confianza alta de que las dos señales son del mismo carácter. Por ejemplo, en un paciente que experimenta un cambio morfológico dependiente del ritmo (tal como un bloqueo de rama inducido por el ritmo cardiaco), las ondas R capturadas pueden no estar fuertemente correlacionadas con una plantilla estática almacenada sino que probablemente entrarán en el intervalo "Medio" de manera relativa a la plantilla. En otro ejemplo, una taquicardia ventricular monomórfica tiene probablemente una correlación entre eventos Alta o Media entre ondas R, y una correlación Media entre ondas T, mientras que una taquicardia ventricular polimórfica mostraría

una correlación Media o Baja entre ondas R.

Si así se desea, puede aplicarse lógica difusa. La utilización de una "Zona Media" sugiere esta posibilidad. Por ejemplo, en lugar de considerar unas caracterizaciones simples "Alta" o "Baja", pueden proporcionarse categorías adicionales. Adicionalmente, puede utilizarse una medida previa para informar una caracterización subsiguiente de una señal marginalmente similar o diferente.

Tal como se muestra en el diagrama 100, una serie de eventos N, N-1, N-2 y N-3 se consideran como un grupo, donde la detección N-ésima se compara con cada uno de los eventos N-1, N-2 y N-3 utilizando análisis de correlación. Los resultados de las comparaciones entre eventos y las comparaciones con una plantilla estática se muestran en la tabla 102. Los resultados de comparación entre eventos se muestran en las celdas 104, que incluyen resultados ordenados de las comparaciones de un evento dado con tres eventos anteriores. La tabla 102 muestra resultados para los eventos N, N-1, N-2 y N-3. Los resultados de las comparaciones entre eventos muestran que para cualquier evento X dado, la correlación con el evento X-2 es más alta que con los eventos X-1 ó X-3. Esto puede indicar un patrón de dobles detecciones basado en una correlación aumentada entre eventos alternativos.

En el ejemplo ilustrado, pueden llevarse a cabo además comparaciones con una plantilla estática de ritmo sinusal normal. En las celdas 106 se muestran resultados ilustrativos. Los resultados alternantes de la plantilla estática, Baja-Media-Baja-Media sugieren una posible sobre-detección, pero debido a que las probables ondas R no se correlacionan fuertemente, no existe una confianza fuerte basada exclusivamente en la plantilla estática. Sin embargo, cuando se toman en combinación con la información de comparación entre eventos, existe una confianza significativa de que algunos eventos son sobre-detecciones. Un conjunto de reglas aplicables podría ser el que sigue:

- 1) Alternancia Baja-Alta-Baja para N cuando se compara con N-1, N-2 y N-3, y
- 2) Alternancia Baja-Alta-Baja para N-2 cuando se compara con N-3, N-4 y N-5.

Conclusión: Tratar N-1 y N-3 como ondas T.

Una regla adicional de confirmación podría ser la siguiente:

- 3) Una correlación como mínimo "Media" para N y N-2 con la plantilla estática.

Otra estrategia consiste en aplicar solamente las reglas 1) y 3), marcando solamente el evento N-1 como una sobre-detección en respuesta al cumplimiento del conjunto de reglas. Una vez que uno o más eventos se han marcado como sobre-detecciones, pueden ser tratados de la manera mostrada en la Figura 3B, más arriba.

La Figura 5 muestra otro ejemplo de comparaciones de correlación entre eventos. Aquí la señal capturada se detecta tres veces, tal como se muestra en el diagrama 120. En esta instancia, la detección N-ésima se compara con cada una de las detecciones N-1, N-2, N-3 y N-4. La inclusión de cuatro comparaciones individuales puede ayudar adicionalmente a distinguir una detección triple de una detección doble, aunque algunas realizaciones detienen el proceso en tres comparaciones.

Los resultados se muestran en la tabla 124. Para cada conjunto de comparaciones, hay tres correlaciones Bajas, y una correlación Media o una correlación Alta. Es probable que con una triple detección, algunas detecciones tengan una correlación baja en cada comparación. Un conjunto de reglas ilustrativo es el que sigue:

1. El evento N-ésimo tiene una correlación Alta con el evento N-3;
2. Los eventos N-1 y N-2 tienen unas correlaciones Bajas con el evento N-ésimo; y
3. Los eventos N-1 y N-2 tienen unas correlaciones Bajas con la Plantilla Estática.

Si se cumplen estas tres condiciones, entonces pueden desecharse los eventos N-1 y N-2. Pueden añadirse condiciones adicionales. Por ejemplo, pueden considerarse también las características de plantilla estática del evento N y/o el evento N-3, por ejemplo:

4. Los eventos N-ésimo y N-3 tienen una Correlación Media o Alta con la Plantilla Estática.

Entonces, si se cumplen todas las reglas 1 a 4, los eventos N-1 y N-2 pueden desecharse y el intervalo entre el evento N y el evento N-3 puede calcularse y utilizarse en análisis del ritmo.

En un ejemplo adicional, también pueden considerarse las anchuras de cada evento, por ejemplo utilizando esta quinta condición:

5. Los eventos N-1 y N-2 son más anchos que un Umbral de Anchura.

El umbral de anchura puede fijarse como se desee; en un ejemplo, el Umbral de Anchura tiene un valor comprendido en el intervalo entre 100 y 140 ms. Esta regla de Umbral de Anchura puede aplicarse como una capa

añadida a cualquier determinación de que un evento debe ser desechado por ser una sobre-detección. En otro ejemplo, pueden considerarse las polaridades:

6. Los eventos N-1 y N-2 tienen la misma polaridad.

5 La polaridad puede definirse, por ejemplo, en referencia a la mayoría de las muestras de señal para un evento, como la polaridad de la muestra que tiene el mayor valor en el evento, o mediante la determinación de qué extremo, el más positivo o el menos positivo, ocurre primero en el evento.

Si se desea, puede añadirse el acoplamiento de intervalos como otra condición:

7. El intervalo combinado de N a N-3 es menor que Duración.

10 Donde "Duración" está comprendida en el intervalo entre 800 y 1200 ms. Esta condición, y variantes de la misma, se explican también en asociación con las Figuras 11 a 13 y 14A-B más adelante.

La Figura 6 muestra una estrategia analítica para análisis de correlación de series cortas y series largas. La Figura 6 muestra una gráfica 140 para representar las puntuaciones de correlación para una serie de eventos detectados. Las puntuaciones de correlación, mostradas como Xs, se representan frente a las líneas 144 y 146 que definen una banda 148 ancha, y las líneas 150, 152 que definen una banda 154 estrecha.

15 La banda 148 ancha se aplica para identificar una sobre-detección cuando existen dos eventos detectados que tienen puntuaciones por encima de la línea 144 separados por un único evento detectado con una puntuación por debajo de la línea 146, por ejemplo tal como se muestra en la Figura 7A. La banda estrecha se aplica para identificar sobre-detección(es) cuando una serie consecutiva de detecciones se alternan por encima de la línea 150 y por debajo de la línea 152, tal como se muestra por ejemplo en la Figura 7B. Los números se muestran para cada umbral con un propósito ilustrativo; estos números pueden cuantificar la correlación como un porcentaje.

20 La banda 154 más estrecha se aplica para un estándar menos estricto que la banda 152 más ancha con respecto a las puntuaciones de correlación, y por lo tanto son analizados un mayor número de eventos antes de tomar una decisión de desechar eventos de puntuación baja. En un ejemplo ilustrativo, los eventos no se desechan utilizando la banda 154 estrecha hasta que se encuentra el patrón de 8 eventos mostrado en la Figura 7B, en cuyo instante se desechan entre uno y cuatro eventos con puntuación baja, corrigiéndose los intervalos alrededor de cada evento desechado. De manera subsiguiente al hallazgo del patrón en este paso inicial, solamente el evento con puntuación baja más reciente se desearía. Con un propósito analítico, se utilizan eventos previamente desechados para determinar si se cumplen la regla de los 8 eventos consecutivos exteriores, incluso si dichos eventos se excluyen de los cálculos de ritmo. Otra realización utiliza sólo 5 eventos, buscando una secuencia Alta-Baja-Alta-Baja-Alta utilizando la banda 154 más estrecha y, si se encuentra dicha secuencia, se desecha uno de los eventos con puntuación Baja o ambos.

25 Los ejemplos en la Figura 6 y en las Figuras 7A-7B indican números donde unas correlaciones del 50% y el 20% limitan la banda 148 ancha y unas correlaciones del 40% y del 25% limitan la banda 154 estrecha. Estos números son meramente ilustrativos. En un ejemplo, se aplican estos números mediante el escalado de la fórmula mostrada en el cuadro 510 de la Figura 16 a una base porcentual.

30 Las Figuras 8A-8B ilustran ejemplos de cómo adaptar el análisis de correlación a los niveles observados de correlación con una plantilla. En referencia a la Figura 8A, en el diagrama 158 se muestra una gráfica de puntuaciones de correlación para comparar una plantilla con una serie de eventos. Con el propósito de identificar detecciones dobles, se calcula una puntuación media de correlación para los eventos impares. El agrupamiento de los eventos impares se analiza entonces para determinar si los eventos impares entran todos ellos dentro de una distancia prefijada de la media, utilizando por ejemplo la desviación típica del conjunto o utilizando una distancia fija. Si los eventos impares entran todos dentro de la distancia prefijada de la media, se calcula la separación de la media desde una frontera Baja. Si la separación es mayor que un umbral predeterminado, entonces se determina que los eventos impares muestran monotonicidad, apoyando la presunción de que los eventos impares son detecciones de complejos QRS. Si se identifica monotonicidad en los eventos impares, uno o más de los eventos pares que caen debajo del umbral inferior se marcan como sobre-detecciones.

35 En otra realización, antes de que cualesquiera de los eventos pares se marquen como sobre-detecciones, se analizan todos para determinar si ha tenido lugar el agrupamiento de los eventos pares, utilizando de nuevo la media de estos eventos. En lugar de la separación entre la media de los eventos impares y la frontera inferior, se calcula la separación entre las medias de los eventos pares e impares para establecer agrupaciones de los eventos. En esta realización, solamente se aplican marcadores de sobre-detección cuando aparece un agrupamiento suficiente de los eventos pares.

40 La Figura 8B muestra otro ejemplo en el que el marcado de sobre-detecciones está adaptado a las puntuaciones de correlación con una plantilla estática. En este caso se calcula el promedio de la puntuación de correlación para un conjunto de 10 eventos. Se establece entonces una banda "suprimida" alrededor del valor promedio de la puntuación de correlación. Por ejemplo, la banda suprimida puede definirse como +/- 15%. Pueden utilizarse otros

tamaños de "banda suprimida".

En el ejemplo de la Figura 8B, las puntuaciones altas se definen como aquellas puntuaciones que están por encima de la banda suprimida, y las puntuaciones bajas como aquellas que están por debajo de la banda suprimida. Si aparece un patrón de Alta-Baja-Alta alrededor de la banda suprimida, entonces puede identificarse sobre-detección y uno o más de los eventos con puntuación Baja se marca como una sobre-detección.

En lugar de una plantilla estática, el análisis mostrado en las Figuras 8A-8B puede aplicarse también utilizando un evento recientemente detectado como una plantilla para la comparación. El análisis apreciado en las Figuras 8A-8B puede utilizar el cálculo del promedio/media, o puede utilizar algún otro predictor de un punto central para señales incluyendo la moda, la mediana u otra operación matemática.

Una utilización posterior de las comparaciones entre eventos mostrada aquí puede utilizarse en la determinación de la ocurrencia de un ritmo Chocable. El suministro de un estímulo se utiliza habitualmente para tratar condiciones polimórficas, tales como una Taquicardia Ventricular Polimórfica y una Fibrilación Ventricular. Condiciones monomórficas tales como una Taquicardia Ventricular Monomórfica (TVM) pueden tratarse, pero una TVM no siempre requiere el tratamiento más enérgico. Por ejemplo, una TVM puede tratarse utilizando estimulación anti-taquicardia (EAT) en lugar de desfibrilación o cardioversión, ya que una EAT utiliza menos energía y puede ser menos traumática para el paciente. Pueden utilizarse patrones de correlación para distinguir entre arritmias monomórficas y arritmias polimórficas. Por ejemplo, un patrón en curso como el mostrado en las Figuras 7A ó 7B, o incluso en la Figura 6, en el que se encuentran correlaciones altas de manera consistente, puede utilizarse para retrasar la terapia, si así se desea.

En otro ejemplo, un patrón como el mostrado en la Figura 8A puede analizarse adicionalmente mediante la determinación del valor de la desviación típica para las puntuaciones altas agrupadas. Si las puntuaciones altas agrupadas están basadas en una plantilla estática y muestran una desviación típica pequeña, esto puede indicar una condición monomórfica. En algunas realizaciones, particularmente si no se dispone de una EAT, puede inhibirse la terapia hasta que la condición monomórfica evoluciona a una condición más polimórfica.

En un ejemplo, un sistema utiliza un análisis de correlación estratificada para identificar arritmias tratables. En el ejemplo, se ejecuta un análisis de correlación simple de evento único que utiliza una plantilla estática hasta que aparece un patrón como el mostrado en la Figura 8A. Un patrón tal dispara entonces múltiples comparaciones entre eventos como se muestra en las Figuras 4 a 5. A continuación, si las comparaciones entre eventos muestran una probable sobre-detección, los intervalos de datos pueden corregirse. Adicionalmente, si las comparaciones entre eventos muestran una condición monomórfica, la terapia puede inhibirse.

La Figura 9 ilustra métodos para alinear y realinear una señal capturada con una plantilla de análisis de correlación. La plantilla de análisis de correlación se muestra en el trazo 200, mientras que en el trazo 202 se muestra una señal. La plantilla 200 de análisis de correlación puede ser una plantilla estática o puede representar un único evento detectado o el promedio de varios eventos recientemente detectados.

Tal como se aprecia en la Figura 16, el análisis de correlación utiliza típicamente un punto de referencia como guía de alineamiento para una serie ordenada de valores de plantilla y muestras de señal. En el ejemplo de la Figura 9, se identifica un punto de alineamiento base como la muestra tanto de la plantilla 200 como de la señal 202 que tiene un mayor valor. Se llevan a cabo entonces una serie de comparaciones, comenzando con una comparación de alineamiento de base, mostrada en el cuadro 210, y desplazamientos de muestra individual a la derecha, mostrado en el cuadro 212, y a la izquierda, mostrado en el cuadro 214. La correlación 212 de desplazamiento de uno a la derecha resulta ser peor que la puntuación de correlación para la comparación 210 base, y por lo tanto se desecha el resultado de la correlación 212 de desplazamiento de uno a la derecha. La correlación 214 de desplazamiento de uno a la izquierda proporciona una puntuación de correlación mayor que la correlación 210 de alineamiento, y por lo tanto se desecha el resultado de la correlación 210 de base, y se calcula una nueva correlación de desplazamiento a la izquierda tal como se muestra en el cuadro 216, desplazando esta vez el alineamiento de puntos por dos muestras. El resultado en el cuadro 216 muestra una correlación menor que la correlación de desplazamiento de uno a la izquierda del cuadro 214, y por lo tanto el proceso se detiene y utiliza la puntuación de correlación calculada para la correlación 214 de desplazamiento de uno a la izquierda como puntuación de correlación para la señal 202.

Cuando se lleva a cabo el desplazamiento a la derecha y/o a la izquierda, puede modificarse también el escalado de la señal a la plantilla. Por ejemplo, si se lleva a cabo inicialmente el escalado mediante la comparación del pico de la señal y el pico de la plantilla igualando entonces ambos, al llevarse a cabo el desplazamiento el pico de la señal puede por el contrario escalarse al punto con el que se alinea en la plantilla después de haberse producido el desplazamiento.

El método mostrado en la Figura 9 puede ayudar a corregir el ruido o el mal alineamiento debido al muestreo de artefactos, a la velocidad de subida, etc., que puede provocar que el punto de alineamiento del pico de la muestra 202 no sea óptimo. El método incluye calcular la puntuación de correlación cuando se alinean los puntos de referencia y también cuando los puntos de referencia están mal alineados por una o más muestras en cada una de las dos direcciones hasta que se encuentra una máxima puntuación de correlación. Pueden colocarse límites, tal

como se desee, en el número de muestras en las que se desplaza a la derecha o a la izquierda. En otra realización, se calculan automáticamente diferentes puntuaciones (por ejemplo, una base, una, dos, y tres a la izquierda, una, dos y tres a la derecha) y se elige la mejor de ellas.

5 En otra realización resaltada en la Figura 9, pueden definirse un número plural de puntos de alineamiento para la plantilla 200. Algunos ejemplos incluyen el inicio del complejo QRS, la amplitud máxima, la amplitud máxima en la polaridad opuesta de la amplitud máxima (nótese que las amplitud es máximas se identifican porque ambas corresponden a un punto de cambio en el que $dV/dt = 0$), el punto de máxima pendiente entre los dos picos máximos (mostrados como $dV/dt = MAX$, etc.). Mediante la identificación de los puntos análogos en la señal, el método puede determinar si la utilización de diferentes puntos de alineamiento posibles podría proporcionar diferentes valores de salida del análisis de correlación. Por ejemplo, podría utilizarse por defecto el punto de máxima amplitud de la señal completa, pero podría ocurrir que algunos eventos cardiacos se alineasen por el contrario utilizando el punto de máxima pendiente en el segmento monótono que sigue al punto de máxima amplitud.

10 La Figura 10 muestra otro método para almacenar y aplicar una plantilla para análisis de correlación. En este ejemplo, la señal que forma una base para una plantilla se muestra en el cuadro 230. Para el ejemplo ilustrativo, cuando se forma la plantilla se define una región de interpolación entre el pico positivo y el pico negativo de la señal 230. Como resultado, la plantilla almacenada adopta la forma mostrada en el cuadro 240: la plantilla 240 coincide con la señal 230 de plantilla en regiones antes del pico positivo y después del pico negativo, pero es flexible entre los dos picos, tal como se indica mediante una línea discontinua en el trazo 242. El pico positivo, en el ejemplo mostrado, es el pico de mayor magnitud en la plantilla, y por lo tanto se utiliza para escalar la plantilla a una señal capturada.

15 El alineamiento a una muestra 232 se lleva a cabo entonces tal como se muestra en el cuadro 244. La plantilla se ajusta de tal manera que los picos positivos y negativos se alinean con la señal capturada, con una interpolación lineal entre ellos. Fuera de los picos positivo y negativo, la plantilla continúa coincidiendo con la señal tal como se muestra en el cuadro 230, pero sin embargo la duración y la pendiente entre los picos positivo y negativo se ajustan para coincidir con el evento capturado. El ajuste mostrado en la Figura 10 puede evitar la dificultad de que la duración de una plantilla estática esté fijada para un paciente cuya anchura del complejo QRS esté afectada por el ritmo cardiaco. El ajuste realizado puede limitarse con el fin de evitar un aumento excesivo de la anchura de la plantilla.

20 En otro ejemplo, se identifican más de dos puntos de plantilla y puede utilizarse interpolación lineal entre ellos. Por ejemplo, una plantilla puede estar formada por cinco valores donde cada uno de ellos tiene una amplitud relativa y una ubicación relativa. Cuando se va a comparar un evento detectado con la plantilla, la anchura y la amplitud del pico del evento detectado se utilizan para escalar cada uno de los valores de la plantilla, utilizando interpolación lineal entre los puntos de la plantilla.

25 Las Figuras 11 y 12 ilustran un método para inhibir la corrección de datos después de la identificación de una probable sobre-detección.

30 Tal como se muestra en la Figura 11, un complejo QRS ocurre en el trazo 260, seguido por una contracción ventricular prematura (CVP) mostrada en el trazo 262, seguida por otro complejo QRS en el trazo 264. La CVP se caracteriza, en este ejemplo, por una baja correlación con la plantilla. Por consiguiente, aparece un patrón de correlación Alta-Baja-Alta, similar al mostrado en la Figura 3A. Por lo tanto, algunos ejemplos desecharían la CVP 262. De manera analítica, sin embargo, desechar la CVP 262 podría ser innecesario ya que no es realmente un evento sobre-detectado. Adicionalmente, los intervalos alrededor de la CVP 262 son ambos mayores que 500 milisegundos. Incluso sin llevarse a cabo una corrección de datos, el promedio de los dos intervalos proporcionaría un ritmo de eventos de aproximadamente 103 latidos por minuto, un ritmo que no amenazaría con dar lugar a una terapia innecesaria. Por consiguiente, la corrección de datos no mejoraría la especificidad del ritmo en el dispositivo, mientras que reduciría la sensibilidad a los latidos.

35 La Figura 12 ilustra un método que evitaría desechar una CVP 262 como la mostrada en la Figura 11. Basándose en los eventos 270 detectados, el método determina, tal como se muestra en el paso 272, si aparece una secuencia de puntuaciones de correlación que apoyaría el hallazgo de una doble detección (DD) o una sobre-detección. Si no es así, el método termina, ya que no está a punto de suceder una corrección de datos. Si el resultado del paso 272 es un "Si", el método incluye a continuación la determinación de si el nuevo intervalo que resultaría de una corrección de datos sería mayor que un umbral predeterminado, tal como se muestra en el paso 274. En el ejemplo ilustrativo, el umbral es 1000 milisegundos (60 latidos por minuto), aunque este número es meramente ilustrativo. Algunos umbrales probables están comprendidos en el intervalo entre 750 y 1200 milisegundos.

40 En otro ejemplo, se invierte el orden del análisis, y el análisis de sobre-detección no tiene lugar a no ser que el ritmo calculado sea alto (normalmente 150 latidos por minuto o más), o a no ser que los intervalos que podrían estar afectados sean lo suficientemente breves como para superar el test aplicado. En otra realización, se comparan intervalos individuales con un umbral (por ejemplo, en el intervalo entre 400 y 600 ms) y, si ambos intervalos sobrepasan el umbral, no tiene lugar ninguna combinación de intervalos. En otro ejemplo más, el umbral puede ser un parámetro programable de un sistema implantable. En otro ejemplo, el umbral puede escalar sobre la base de

un parámetro programable de taquicardia ventricular que se utiliza para fijar un ritmo de latidos que el sistema implantable tratará como un ritmo de taquicardia ventricular.

Si el intervalo corregido no es mayor que el umbral, el método continúa hacia el paso en el que se combinan los intervalos, como se muestra en el paso 276, para corregir el evento o los eventos sobre detectados. Si el intervalo corregido fuese mayor que el umbral en el paso 274, el método simplemente terminaría sin combinar intervalos. De esta manera, puede evitarse una corrección innecesaria de los datos almacenados.

La Figura 13 ilustra más métodos para inhibir el análisis de correlación después de la identificación de una sobre-detección. Los métodos en la Figura 13 se aprovechan de relaciones conocidas entre el intervalo QT y el intervalo RR en los ciclos cardiacos fisiológicos. El método ilustrativo comienza de nuevo con la identificación de un patrón que sugiere una sobre-detección, tal como se indica en el paso 300. Tal como se muestra en el paso 302, el evento posiblemente sobre-detectado se trata entonces como una onda T (aquí, la presunción es que se identifica un patrón de tres eventos, donde el evento intermedio de los tres es probablemente una sobre-detección; pueden utilizarse otras variantes) y, tal como se muestra en el paso 304, los eventos a ambos lados de la probable sobre-detección se tratan como ondas R.

Estas ondas R y T "presuntas" de los pasos 302 y 304 se utilizan entonces para aplicar una fórmula que permite calcular la duración del intervalo QT a partir del intervalo RR en el paso 306. En particular, en el paso 308 se muestran diferentes fórmulas verosímiles. Los ejemplos incluyen la fórmula de Bazett:

$$QT(Esp) = QT * \sqrt{RR}$$

La fórmula de Friderica:

$$QT(Esp) = QT * \sqrt[3]{RR}$$

y la fórmula de regresión de Sagie y otros:

$$QT(Esp) = QT + A * (RR - 1)$$

Sagie y otros encontraron $A = 0.154$.

En cada fórmula, el intervalo QT esperado se muestra como QT(Esp), el valor del intervalo RR está en segundos, y el valor del intervalo QT se captura durante una sesión de programación entre un programador y un receptor del dispositivo implantado. El intervalo QT bien se captura o bien se ajusta para un ritmo cardiaco de 60 latidos por minuto. El intervalo RR se encuentra en el paso 304, y el intervalo QT medido puede capturarse añadiendo la anchura medida de la presunta onda T al intervalo entre la primera onda R y la presunta onda T.

Lo esperable es que si el evento probablemente sobre-detectado es una onda T sobre-detectada, el periodo QT medido coincidirá con el período QT esperado para un valor del intervalo RR dado, utilizando cualquier formula que pueda aplicarse, con una banda de tolerancia para permitir un cierto error.

Si la fórmula aplicada en el paso 306 no proporciona un valor coincidente, no se desecha ningún evento, tal como se muestra en el paso 310. De manera alternativa, si la fórmula aplicada en el paso 306 proporciona un valor coincidente, entonces la probable sobre-detección se desecha tal como se muestra en el paso 312. Cuando se desecha la probable sobre-detección en el paso 312, los intervalos alrededor de la sobre-detección se combinan, tal como se muestra en la Figura 3B. Una vez más, en otros ejemplos se invierte el orden del análisis.

Las Figuras 14A-14B muestran la aplicación de un método ilustrado en la Figura 13. En los ejemplos ilustrativos de las Figuras 14A y 14B, se aplica la fórmula de raíz cúbica de Friderica. En cada ejemplo, el intervalo QT medido previamente tiene un valor de 400 milisegundos. Este valor representa el intervalo QT estimado para el paciente hipotético que tendría lugar a un ritmo cardiaco de 60 latidos por minuto.

En referencia a la Figura 14A, dados tres eventos X, Y y Z que tienen un patrón de correlación que indica una sobre-detección, el método se aplica mediante la presunción de que el evento Y es una onda T. El intervalo QT se mide para el evento X y para el evento Y, y el intervalo RR se mide desde el evento X hasta el evento Z, tal como se indica. Se referencia también el intervalo QT medido, y estos valores se introducen en la fórmula elegida. En el ejemplo mostrado, utilizando un valor del intervalo RR de 0,8 segundos, el valor esperado para el intervalo QT es de 371 milisegundos. Aplicando una banda de error de +/- 10% al cálculo, el intervalo aceptable tiene una duración de entre 334 y 408 milisegundos aproximadamente para el intervalo QT. Sin embargo, tal como se muestra, el intervalo medido tiene un valor de aproximadamente 500 milisegundos, demasiado largo como para ser un intervalo QT para los parámetros dados. Como resultado de ello, el cálculo sugiere que la detección Y no es una onda T sobre-detectada, y por lo tanto no tiene lugar ninguna corrección de datos. Pueden aplicarse bandas de error de tamaños menores o mayores; por ejemplo, se utiliza un error de +/- 5% en otra realización ilustrativa.

En referencia ahora a la Figura 14B, esta vez el intervalo QT medido para el evento X y para el evento Y tiene una

duración de 370 milisegundos aproximadamente. Este valor entra dentro del intervalo esperado, y por lo tanto el cálculo sugiere que la detección Y es una onda T sobre-detectada. Por lo tanto, se desecha la detección Y y se corrigen los datos del intervalo entre el evento X y el evento Z.

5 En los ejemplos de las Figuras 11-13 y 14A-B, si no se desecha una probable sobre-detección, dando lugar a una corrección de datos, la probable sobre-detección puede por el contrario marcarse como detección sospechosa. En un ejemplo, las detecciones sospechosas se tratan como poco fiables, tanto cuando se utilizan como indicadores de la actividad cardiaca como cuando se utilizan como puntos finales para intervalos que pueden usarse en el análisis del ritmo. Si la probable sobre-detección se marca como una detección sospechosa, la detección sospechosa y cada uno de los intervalos precedentes y subsiguientes alrededor de la detección sospechosa se eliminan totalmente del análisis.

10 La Figura 15 muestra un método de análisis para identificar eventos chocables detectados y ritmos tratables. La Figura 15 muestra la estructura de un método de análisis mediante la inclusión de los pasos 402 de detección de evento, que es seguido por la evaluación 404 de forma de onda y por la calificación 406 de latido. En particular, la detección 402 de evento incluirá típicamente monitorizar una señal capturada para detectar cambios de amplitud de la señal que indiquen eventos cardiacos. Una vez que se capturan eventos cardiacos en el bloque 402, puede tener lugar la evaluación 404 de forma de onda. Durante la evaluación 404 de forma de onda, se analizan las características de la señal asociada con un evento detectado para identificar y eliminar eventos detectados que estén causados probablemente por ruido o artefactos.

15 A continuación, los eventos detectados que superen la evaluación 404 de forma de onda se someten a una calificación 406 de latido, durante la cual los eventos detectados se analizan para determinar si muestran una morfología o unas características de intervalo que indiquen una detección precisa. Esto puede incluir el análisis de correlación mostrado anteriormente, y/o el análisis de intervalos o combinaciones de ambos; por ejemplo, el análisis para eliminar dobles detecciones de complejos anchos puede utilizar un criterio de proximidad y características de forma de eventos detectados para identificar probables sobre-detecciones. Alguna discusión adicional aparece en la Solicitud de Patente de EE.UU. con el Número de Serie 12/399.914, titulada MÉTODOS Y DISPOSITIVOS PARA CLASIFICAR ACTIVIDAD CARDIACA DE MANERA PRECISA.

20 La arquitectura pasa entonces a clasificación de ritmo, que puede comenzar considerando el ritmo en el bloque 408. Si el ritmo es bajo, entonces una detección individual se marca como "No Chocable" tal como se indica en el paso 410. De manera alternativa, si el ritmo es muy alto, se considera la posibilidad de indicar fibrilación ventricular (FV) y por consiguiente se marca como "Chocable", tal como se muestra en el paso 412. Entre estas bandas de ritmo bajo y de FV se encuentra la zona de taquicardia ventricular (TV), y los ritmos en la zona de TV se analizan utilizando algo a lo que nos referiremos como Mejoras de Detección, tal como se muestra en el paso 414.

30 Un ejemplo de una Mejora de Detección es el siguiente:

1. Compara con plantilla estática: si hay coincidencia, no chocable; en otro caso
- 35 2. Compara con plantilla dinámica: si no hay coincidencia, evento chocable; en otro caso
3. Compara con umbral de anchura de complejo QRS: si es ancho, chocable, en otro caso no chocable.

Donde la plantilla dinámica puede ser una cualquiera de las que siguen:

- a) Un promedio de varias detecciones previas que están correlacionadas una con otra;
- 40 b) Un conjunto de eventos individuales, por ejemplo {N-1 ... N-i} en el que la coincidencia de algunos o todos los eventos individuales cuenta como la coincidencia de la plantilla dinámica;
- c) Una plantilla actualizada continuamente.

45 El umbral de anchura del complejo QRS mencionado anteriormente puede aplicarse de diferentes maneras que pueden adaptarse al método de medición de la anchura del complejo QRS utilizado en un sistema dado y/o que pueden adaptarse a un paciente individual. En un ejemplo, se aplican las siguientes reglas para la anchura del complejo QRS:

- x) Durante el análisis, la anchura del complejo QRS se calcula como la duración desde el inicio del segmento monotónico más largo capturado durante el período refractario antes del punto de referencia hasta el final del segmento monotónico más largo capturado durante el período refractario después del punto de referencia;
- 50 y) El umbral de anchura del complejo QRS se mide para el paciente durante una sesión de programación, con un valor máximo permitido de 113 ms; y
- z) La anchura del complejo QRS durante el análisis se considera ancha si es al menos 20 ms más larga que el umbral de anchura del complejo QRS.

Estas reglas x), y) y z) se adaptan para una realización particular y pueden variar dependiendo del sistema utilizado.

5 Después del marcado de los eventos como No Chocable 410 o Chocable 412, se aplica una condición de contador X-Y tal como se indica en el paso 416. La condición de contador X-Y analiza el número de eventos Chocables, X, que se marcan durante un conjunto anterior, Y, de eventos detectados que superan tanto la evaluación 404 de forma de onda como la calificación 406 de latido. El ratio aplicado, y el tamaño de conjunto utilizado, pueden variar. Una realización aplica una condición 18-24 de contador X-Y en el paso 416. Otras realizaciones utilizan ratios como 8 ó 9 sobre 12, 12 ó 13 sobre 16, 24-32, etc.

10 Si no se cumple la condición X-Y, no se suministrará ningún choque, tal como se muestra en el paso 418. Si se cumple la condición X-Y, entonces el método puede continuar hasta el bloque 420 de confirmación de carga. Por ejemplo, algunas realizaciones requieren que se cumpla la condición X-Y ratio-tamaño del conjunto para un número seleccionado de eventos consecutivos, y esta condición puede testearse en el paso 420 de confirmación de carga. Otra condición de ejemplo consiste en determinar si un conjunto, N, de eventos detectados inmediatamente precedentes son todos Chocables, o si todos tienen intervalos que son lo suficientemente cortos como para apoyar la conclusión de que está teniendo lugar la arritmia detectada. También pueden aplicarse otros factores en la confirmación de carga, por ejemplo, observando si se ha encontrado recientemente una sobre-detección (lo que podría sugerir que debería retrasarse la terapia para asegurarse de que la "arritmia" no es una manifestación de un sobre-conteo), u observando si se han detectado intervalos largos consistentes (sugiriendo de manera potencial una conversión espontánea del corazón del paciente a un ritmo normal). Por ejemplo, el paso 420 de confirmación de carga puede incluir también métodos tales como aquellos que se muestran en la Publicación de Solicitud de Patente de Titularidad Compartida de EE.UU. en tramitación N° 11/042.911, titulada MÉTODO PARA ADAPTAR LA INICIACIÓN DE LA CARGA PARA UN CARDIOVERSOR-DEFIBRILADOR IMPLANTABLE, cuya descripción se incorpora por referencia en la presente memoria.

25 El bloque 422 de Carga y Choque se alcanza si se sobrepasa la Confirmación 420 de Carga. Típicamente, el proceso de cargado dura un cierto período de tiempo, y por lo tanto el método 400 puede iterarse varias veces antes de que se complete la carga. Algunos o todos los análisis utilizados para alcanzar una determinación inicial de que la Carga debería empezar pueden repetirse durante el proceso. Finalmente, si persisten las condiciones tratables durante la carga, o si se identifican después de la carga, puede suministrarse un estímulo.

30 En relación con el sistema implantable, pueden incorporarse varias características propias del hardware. Por ejemplo, puede utilizarse cualquier batería con una química apropiada, tal como una batería de ion de litio. La salida terapéutica puede crearse utilizando un sistema capacitivo para almacenar energía hasta que se alcance un nivel de estímulo utilizando uno o varios condensadores. Puede utilizarse un circuito de carga tal como un circuito transformador de transferencia inversa (*flyback*) para generar voltajes terapéuticos. Puede suministrarse la terapia utilizando, por ejemplo, un circuito en puente H o una modificación del mismo. Pueden utilizarse conjuntos de circuitos de propósito general o especializados para llevar a cabo las funciones de análisis. Por ejemplo, puede utilizarse un circuito de analógico a digital de señal cardiaca especializado, así como un bloque de análisis de correlación especializado, tal como se desee, mientras que pueden llevarse a cabo otras funciones con un microcontrolador. Pueden proporcionarse memorias estáticas o dinámicas y pueden utilizarse para cualesquiera funciones apropiadas. Estos elementos pueden ser todos ellos componentes del conjunto de circuitos eléctricos y electrónicos operacionales para el sistema de estimulación cardiaca implantable.

40 Aquellos expertos en la técnica reconocerán que la presente invención puede manifestarse en una variedad de formas diferentes a las realizaciones específicas descritas y contempladas en la presente memoria. En consecuencia, pueden permitirse desviaciones en la forma y los detalles sin separarse del alcance de la presente invención.

REIVINDICACIONES

- 1.- Un sistema de estimulación cardiaca implantable (ICS, *Implantable Cardiac Stimulus System*) que comprende un receptáculo (42) hermético que aloja un conjunto de circuitos eléctricos y electrónicos operacionales para el sistema ICS, donde el receptáculo (42) hermético tiene un electrodo (44) de receptáculo y un cable (46) de derivación que tiene al menos un primer electrodo (48, 50, 52) de derivación situado en el mismo, donde el electrodo (44) del receptáculo y el primer electrodo (48, 50, 52) de derivación están acoplados eléctricamente al conjunto de circuitos eléctricos y electrónicos operacionales; **caracterizado por** el conjunto de circuitos eléctricos y electrónicos operacionales que incluye los siguientes medios:
- 5
- 10 medios (10) de detección para detectar eventos (500) eléctricos que ocurren dentro del paciente utilizando los electrodos (44, 48, 50, 52);
- medios de muestreo de eventos para construir representaciones (504) de eventos para los eventos (500) eléctricos detectados, donde las representaciones (504) de eventos comprenden una serie de muestras;
- medios (506) de comparación para llevar a cabo una pluralidad de comparaciones entre una representación (202) de evento seleccionada y una plantilla (200) mediante las acciones siguientes:
- 15 comparar la representación (202) de evento seleccionada con la plantilla (200) que tiene un punto de referencia de plantilla, identificando un punto de referencia de evento en la representación (202) de evento seleccionada alineando mutuamente el punto de referencia de plantilla y el punto de referencia de evento y calculando una primera correlación entre la representación (202) de evento seleccionada y la plantilla (200) cuando están alineados de ese modo, y
- 20 comparar de nuevo la representación (202) de evento seleccionada con la plantilla (200), seleccionando esta vez una alineación diferente de los puntos de referencia de la plantilla y de la representación (202) de evento seleccionada y calculando una segunda correlación entre la representación (202) de evento seleccionada y la plantilla (211),
- 25 medios de selección de correlación para seleccionar entre al menos la primera correlación y la segunda correlación aquella que indique una correlación mayor en el resultado de correlación para la primera representación (202) de evento, donde los medios de comparación y los medios de selección de correlación están configurados para operar en varios eventos (500) eléctricos detectados con el fin de generar una serie de resultados de correlación;
- 30 medios (20) de corrección para utilizar una serie de resultados de correlación de los medios de selección de correlación para determinar si está teniendo lugar una detección de evento precisa y para corregir datos en respuesta a una detección de evento no precisa;
- 35 medios (22) de determinación para determinar si está teniendo lugar probablemente una arritmia cardíaca mediante el análisis de los eventos (500) detectados y, si es así, determinar si se requiere la aplicación de un estímulo; y medios de administración de terapia para que el sistema ICS suministre un estímulo eléctrico al paciente si se necesita un estímulo.
- 2.- El sistema ICS de la reivindicación 1 en el que los medios (506) de comparación se configuran adicionalmente para comparar la representación (202) de evento seleccionada con la plantilla (200) mediante la desalineación del punto de referencia de evento con respecto al punto de referencia de plantilla y el cálculo de una tercera correlación entre la representación (202) de evento seleccionada y la plantilla (200); donde la segunda correlación se calcula con el punto de referencia de evento seleccionado alineado con un adelanto de una o más muestras con respecto al punto de referencia de plantilla, y la tercera correlación se calcula con el punto de referencia de evento seleccionado alineado con un retraso de una o más muestras con respecto al punto de referencia de plantilla.
- 40
- 3.- El sistema ICS de la reivindicación 1 en el que los medios (506) de comparación están configurados de tal manera que:
- 45 la segunda correlación se calcula con el punto de referencia de evento seleccionado alineado con una muestra de diferencia con respecto al punto de referencia de plantilla en una primera dirección;
- si la segunda correlación es mayor que la primera correlación, los medios (506) de comparación se configuran para comparar la representación (202) de evento seleccionada con la plantilla (200) mediante la alineación del punto de referencia de evento seleccionado con dos muestras de diferencia con respecto al punto de referencia de plantilla en la primera dirección y el cálculo de una tercera correlación entre la representación (202) de evento seleccionada y la plantilla (200); ó
- 50 si la segunda correlación es menor que la primera correlación, los medios (506) de comparación se configuran para comparar la representación (202) de evento seleccionada con la plantilla (200) mediante la alineación del punto de referencia de evento seleccionado con una muestra de diferencia con respecto al punto de referencia

de plantilla en una dirección opuesta a la primera dirección y el cálculo de una tercera correlación entre la representación (202) de evento seleccionada y la plantilla (200).

5 4.- El sistema ICS de la reivindicación 1 en el que los medios (20) de corrección están configurados para determinar si se obtiene un resultado de patrón de correlación Alta-Baja-Alta alternante y, si es así, determinar que una representación de evento que tiene un resultado de correlación Baja resulta de una señal sobre-detectada.

10 5.- El sistema ICS de la reivindicación 1 en el que los medios (22) de determinación están configurados para determinar si una serie de eventos detectados son Chocables o No Chocables donde se incluye comparar el resultado de correlación para la representación (202) de evento seleccionada con un umbral y, si el resultado de correlación supera el umbral, determinar que un evento detectado que corresponde con la representación de evento seleccionada es No Chocable.

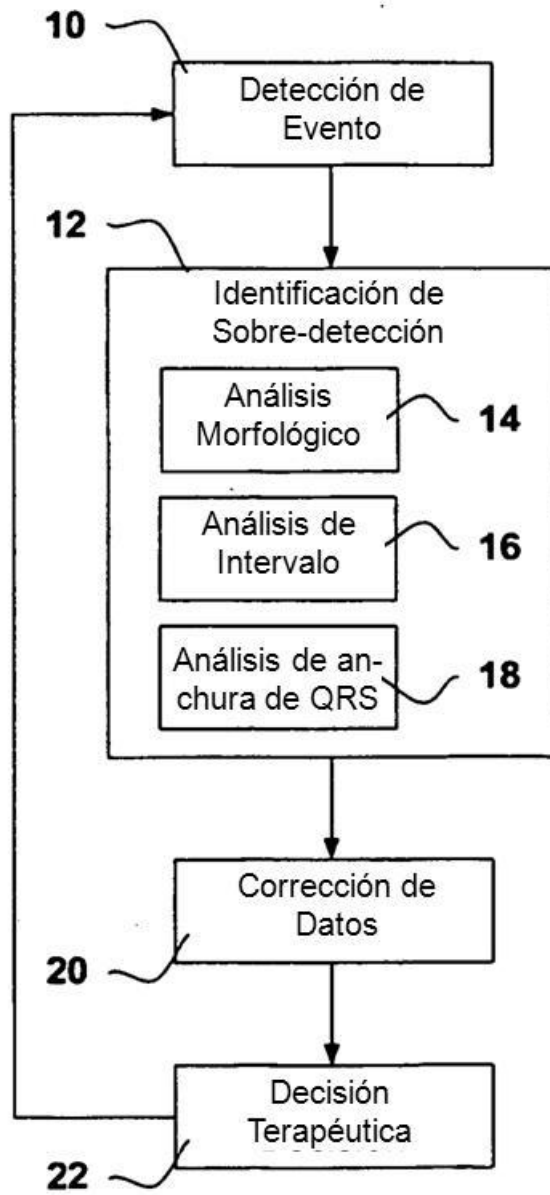


FIG. 1

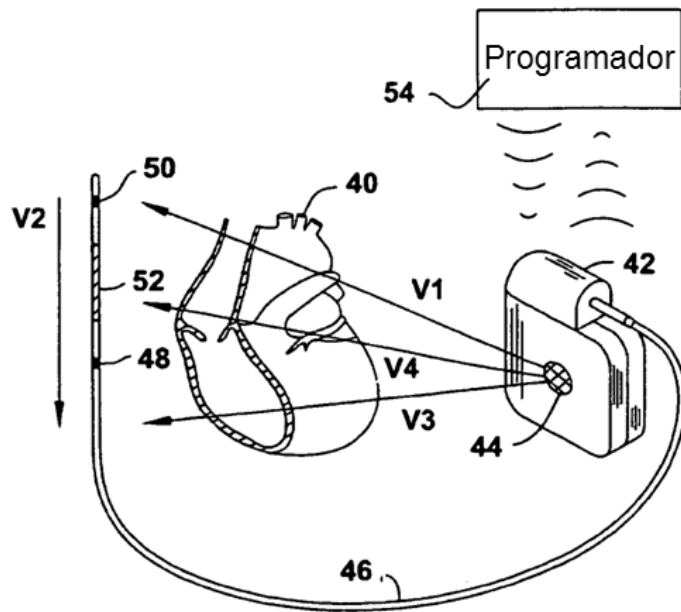


FIG. 2

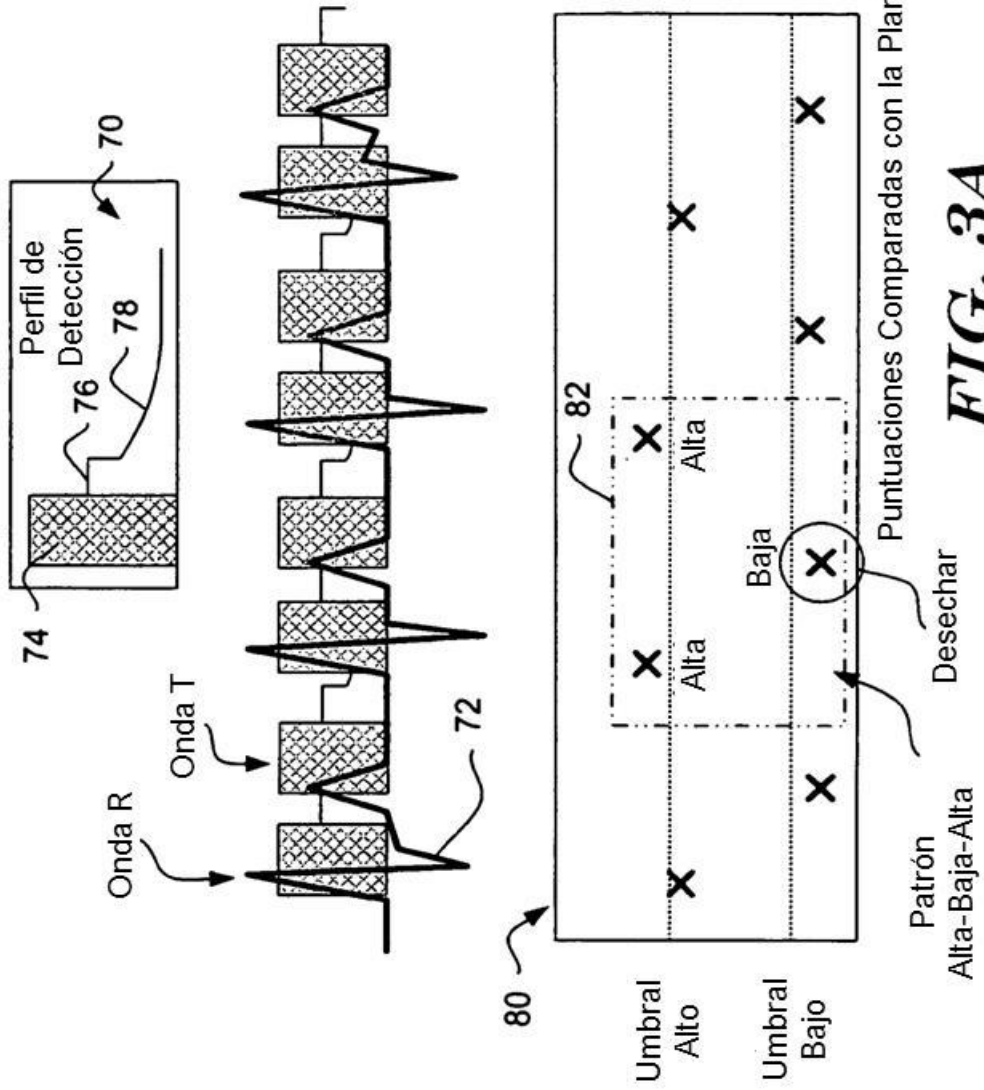


FIG. 3A

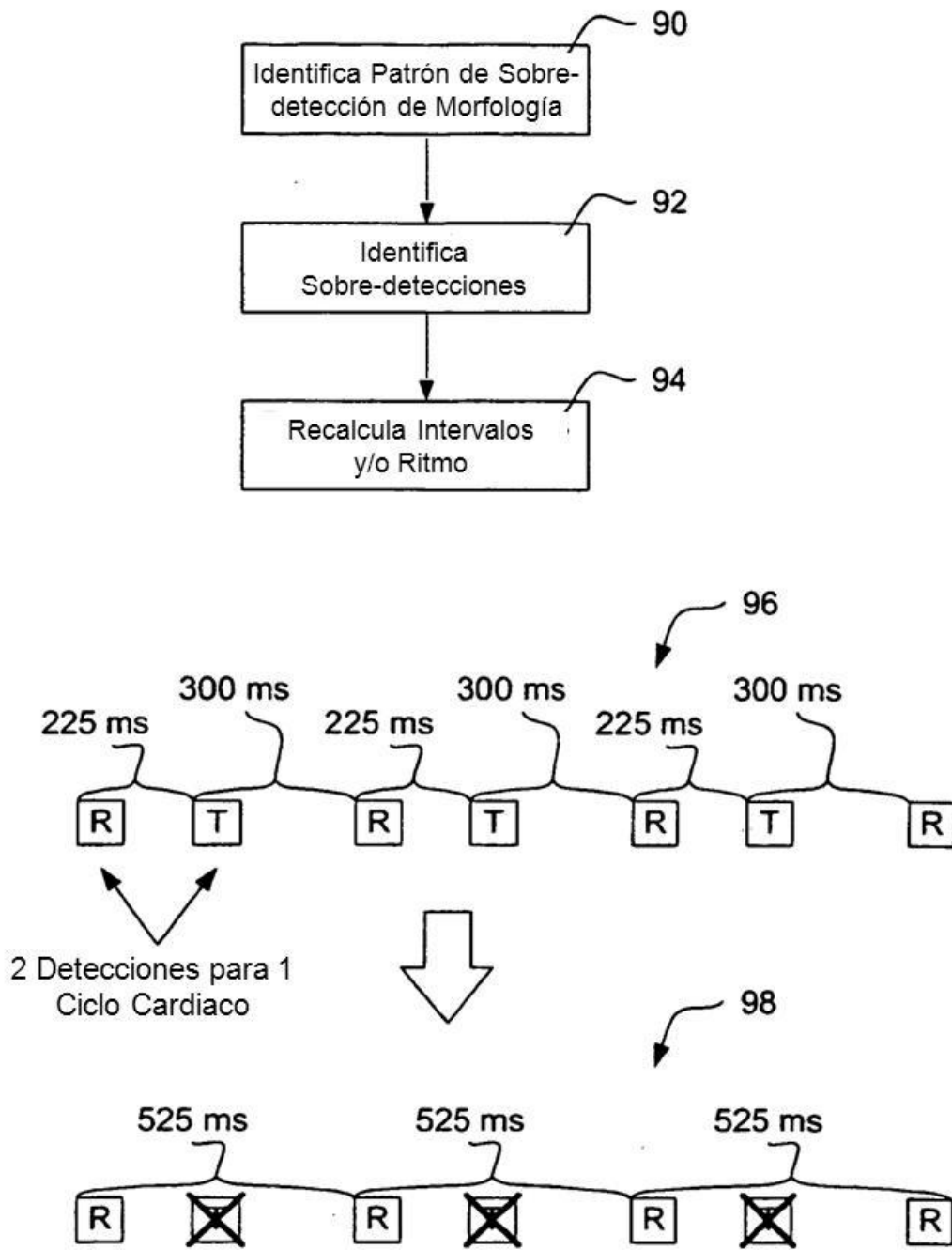


FIG. 3B

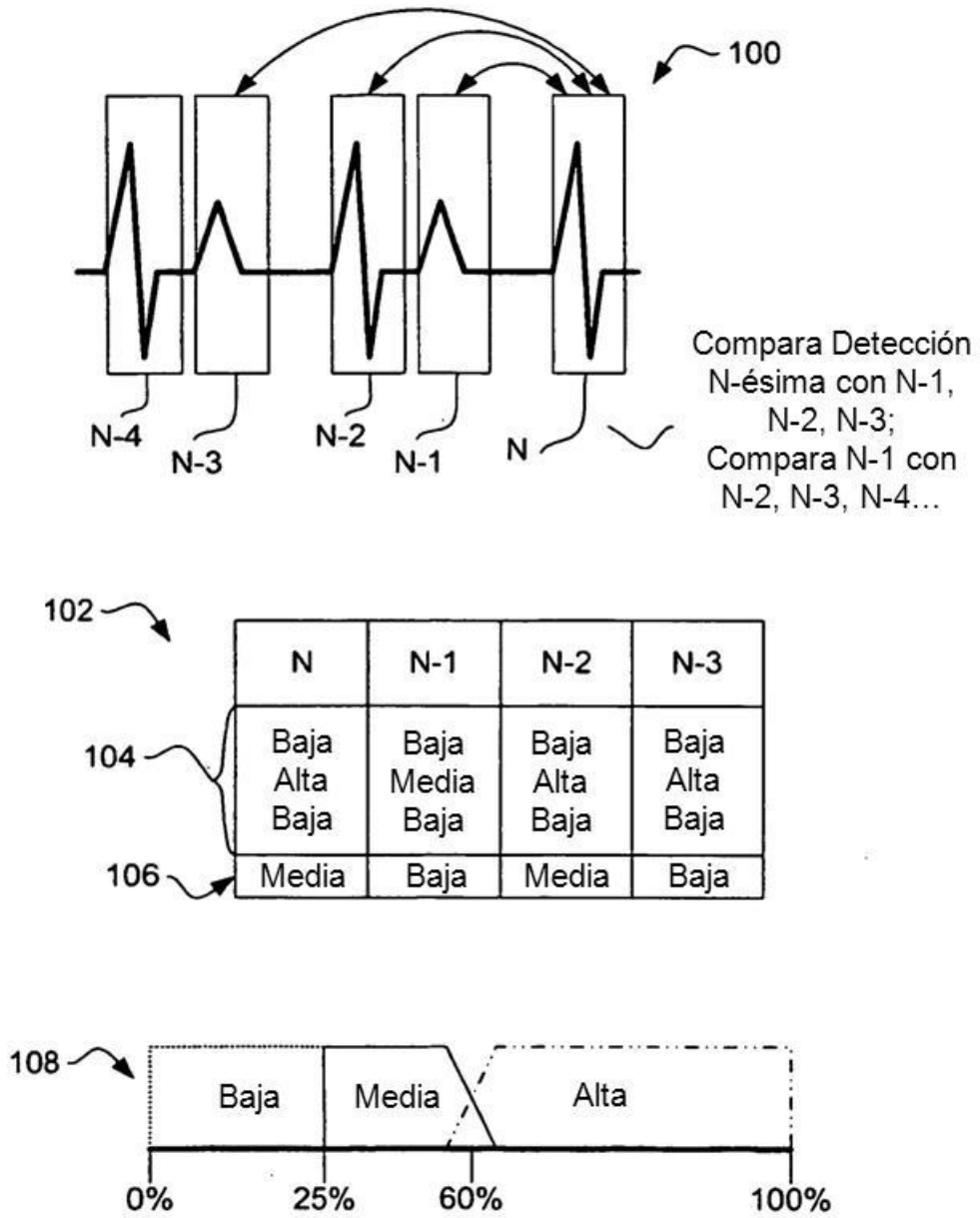
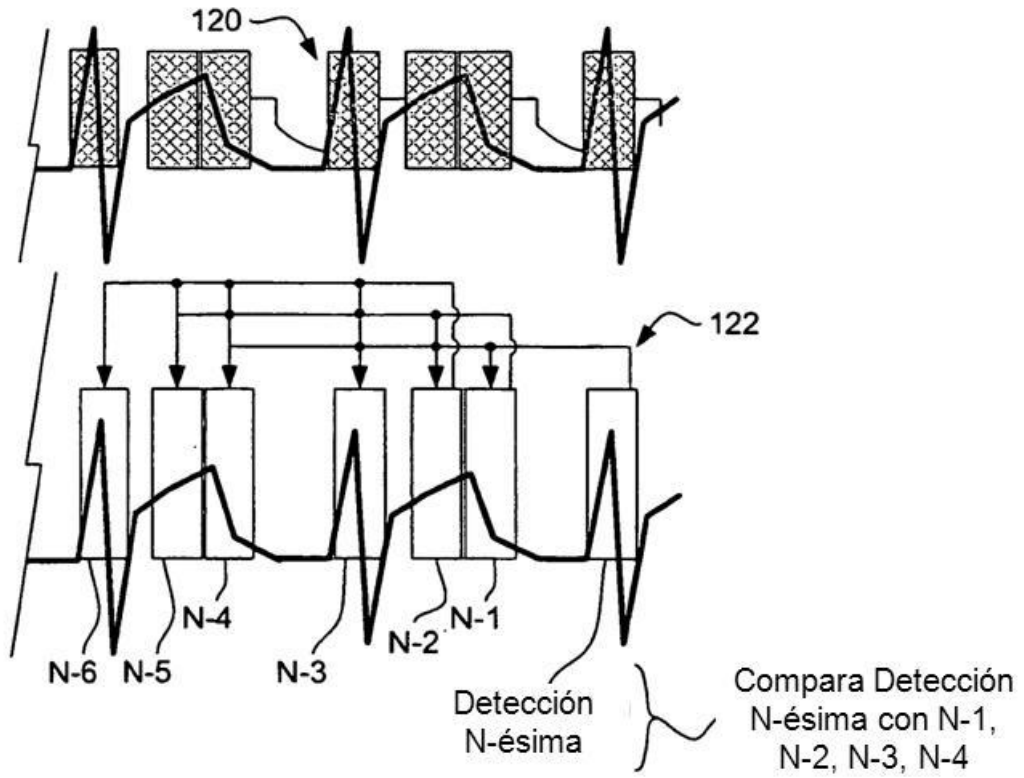


FIG. 4



124

	N	N-1	N-2	N-3
N-1	Baja			
N-2	Baja	Baja		
N-3	Alta	Baja	Baja	
N-4	Baja	Media/Baja	Baja	Baja
N-5		Baja	Media/Baja	Baja
N-6			Baja	Alta
N-7				Baja
Estática	Media	Baja	Baja	Media

FIG. 5

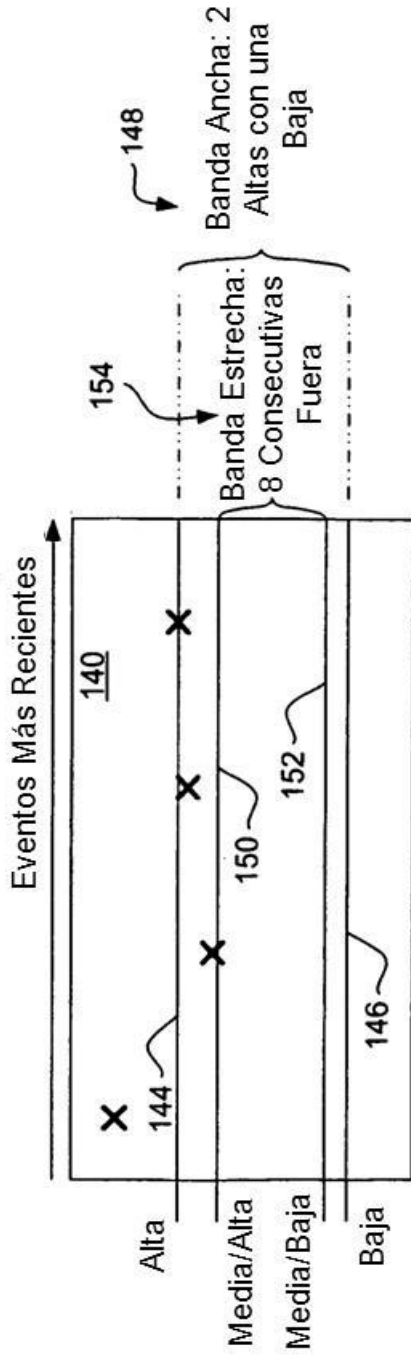


FIG. 6

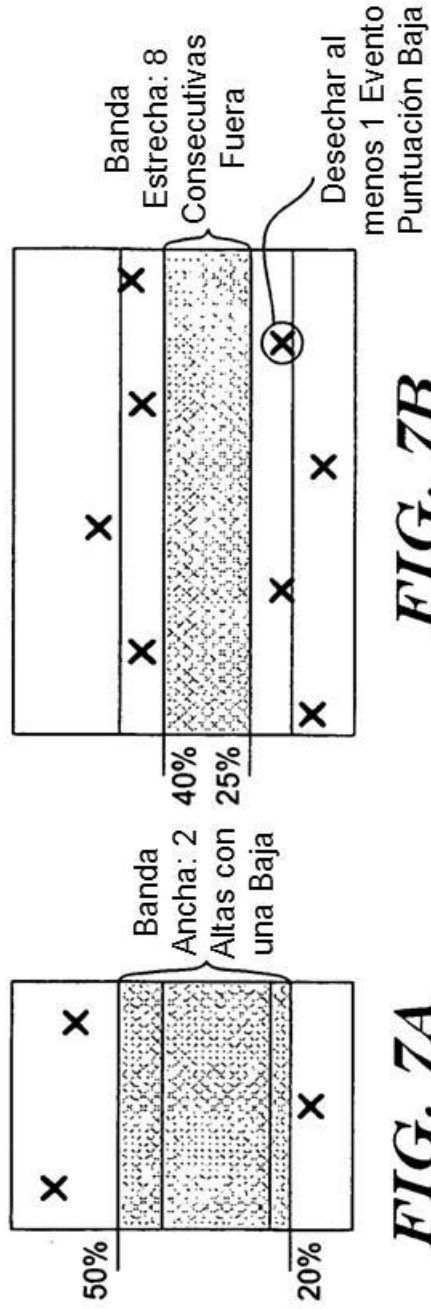


FIG. 7A

FIG. 7B

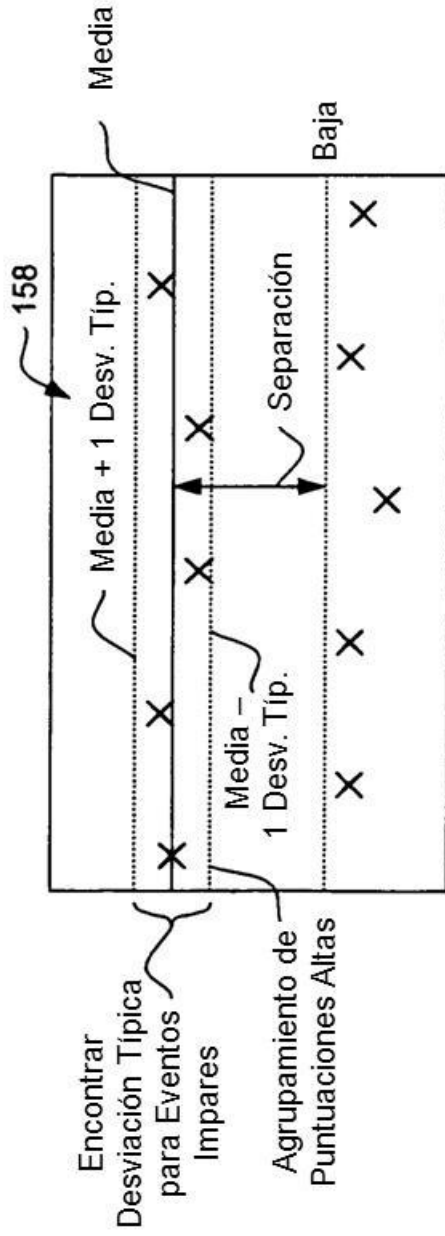


FIG. 8A

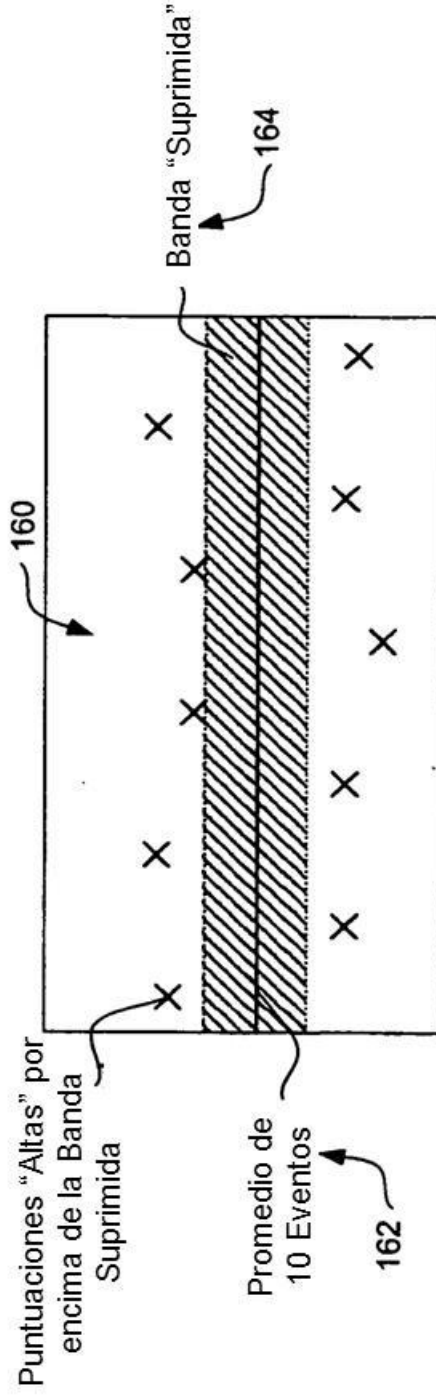


FIG. 8B

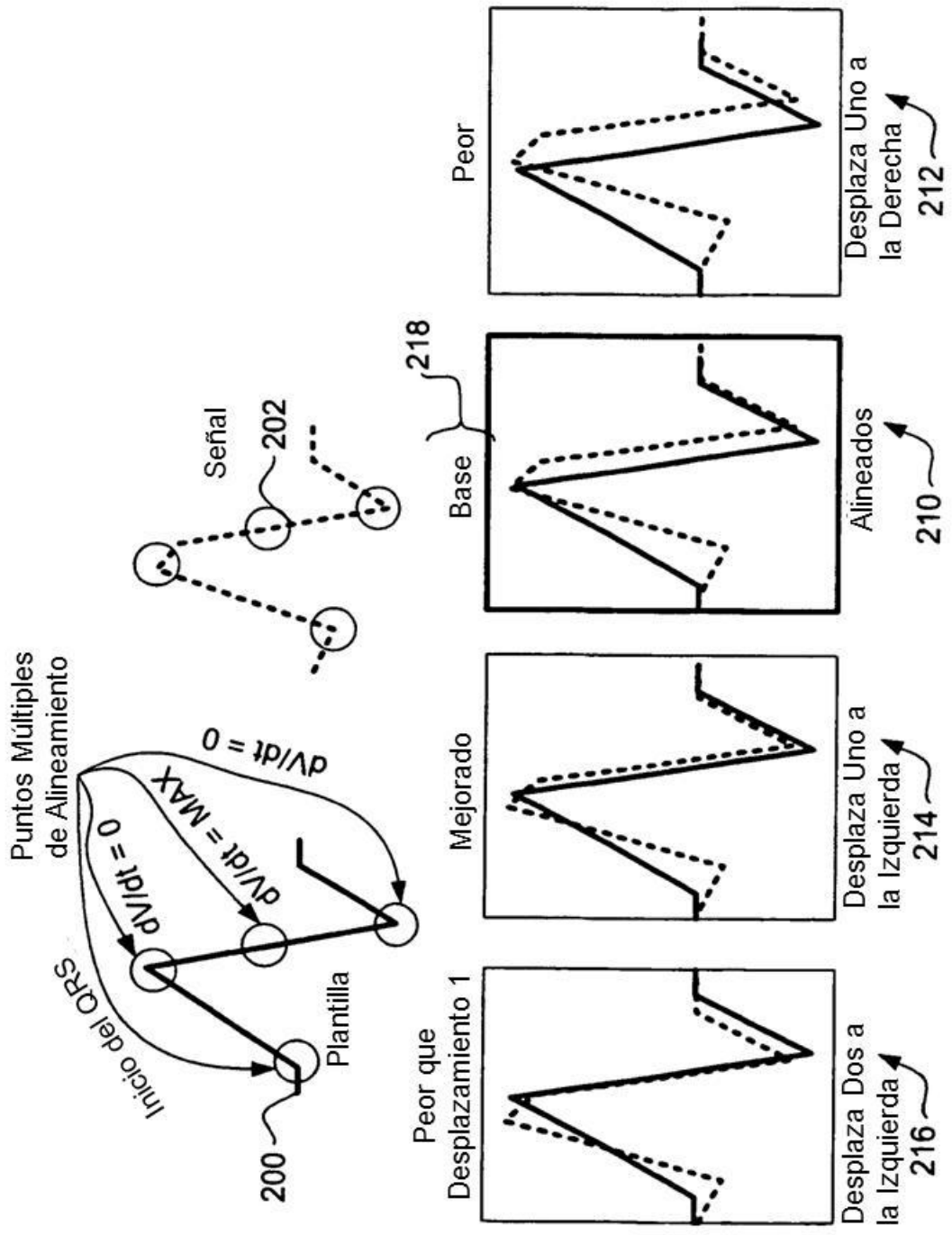


FIG. 9

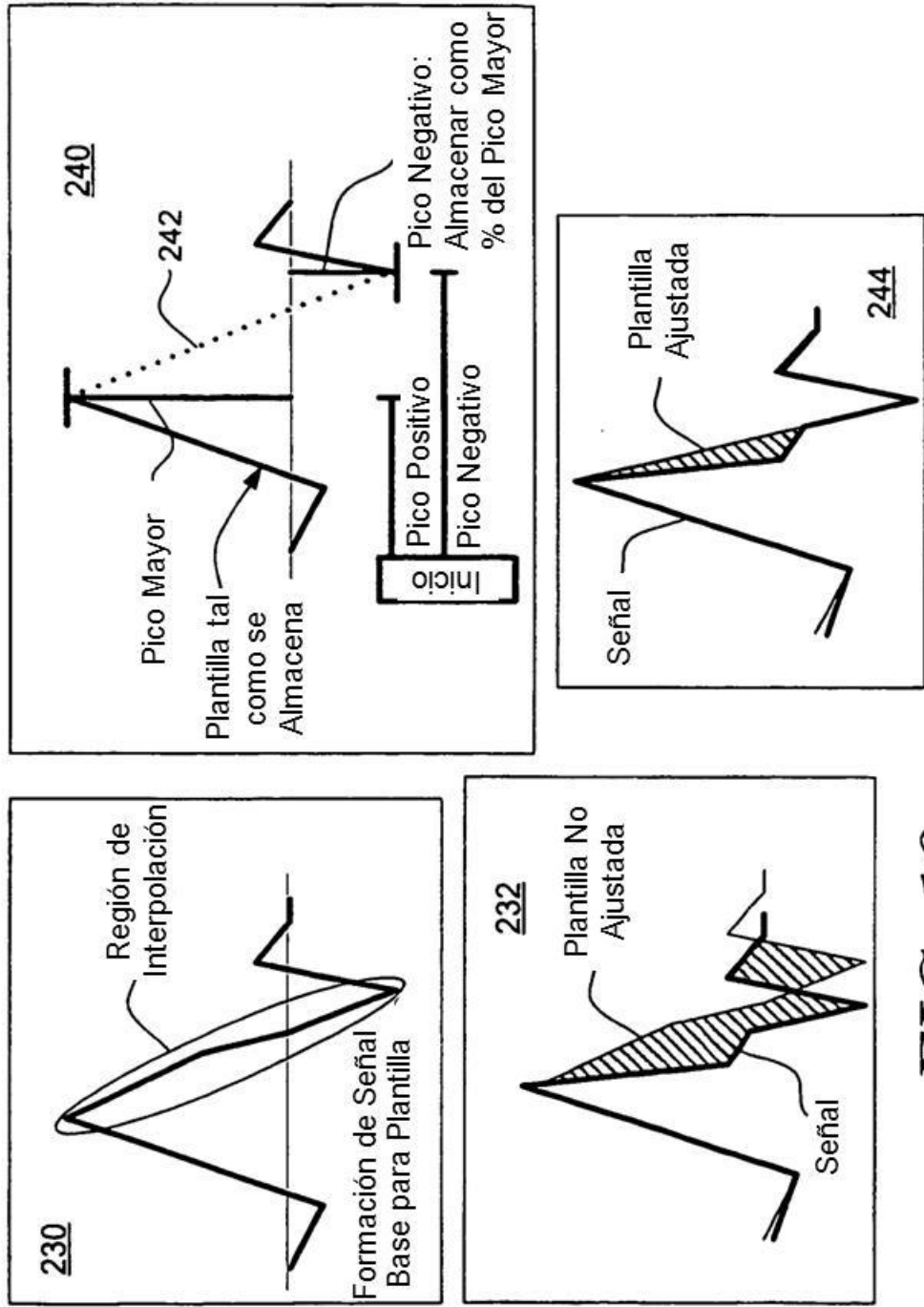


FIG. 10

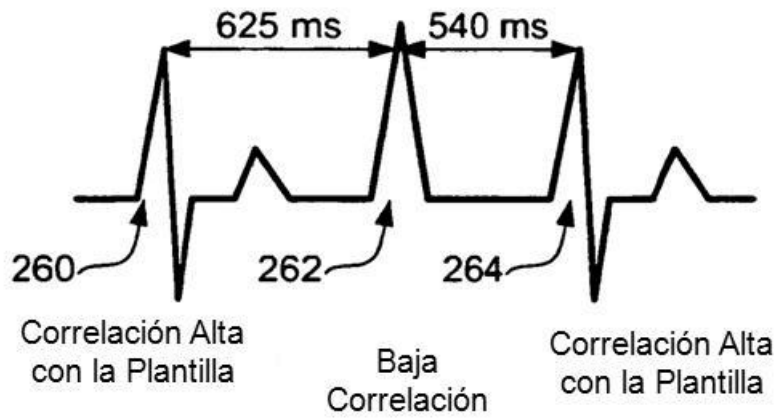


FIG. 11

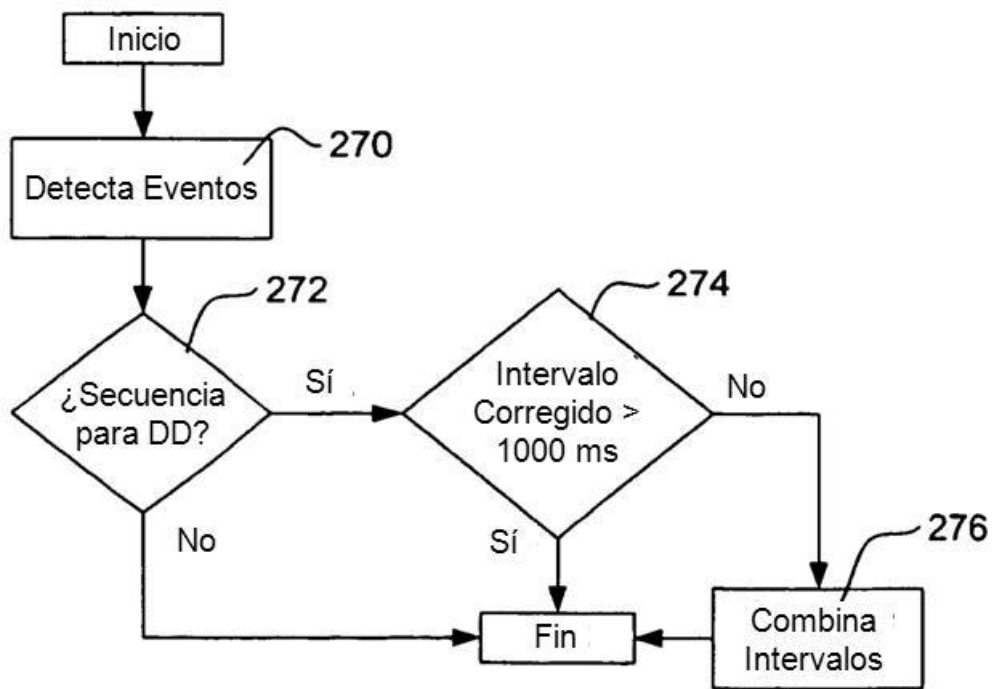


FIG. 12

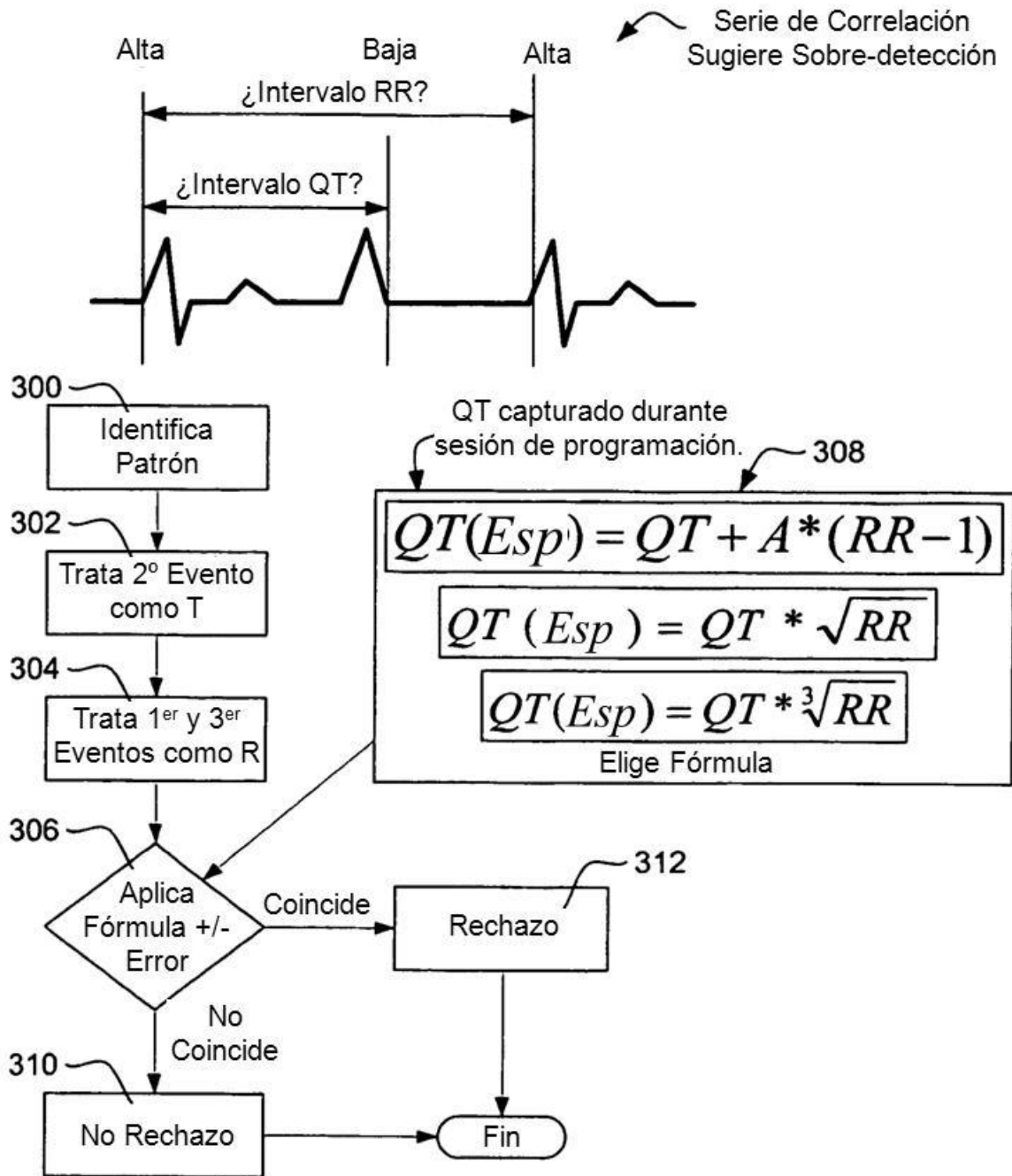


FIG. 13

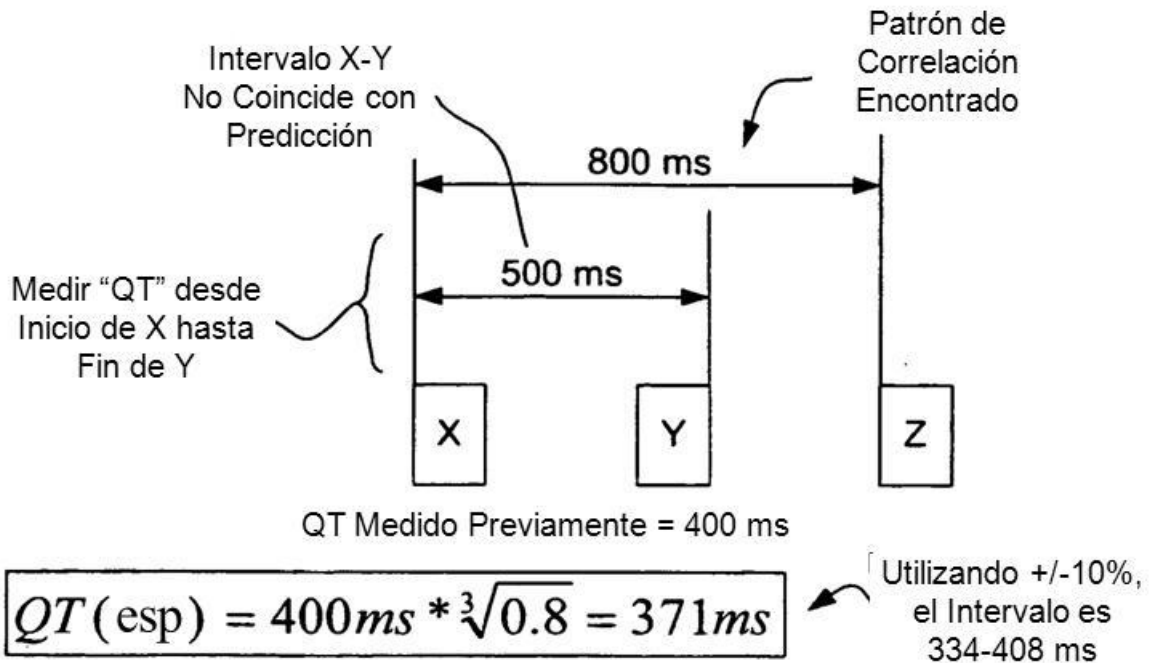


FIG. 14A

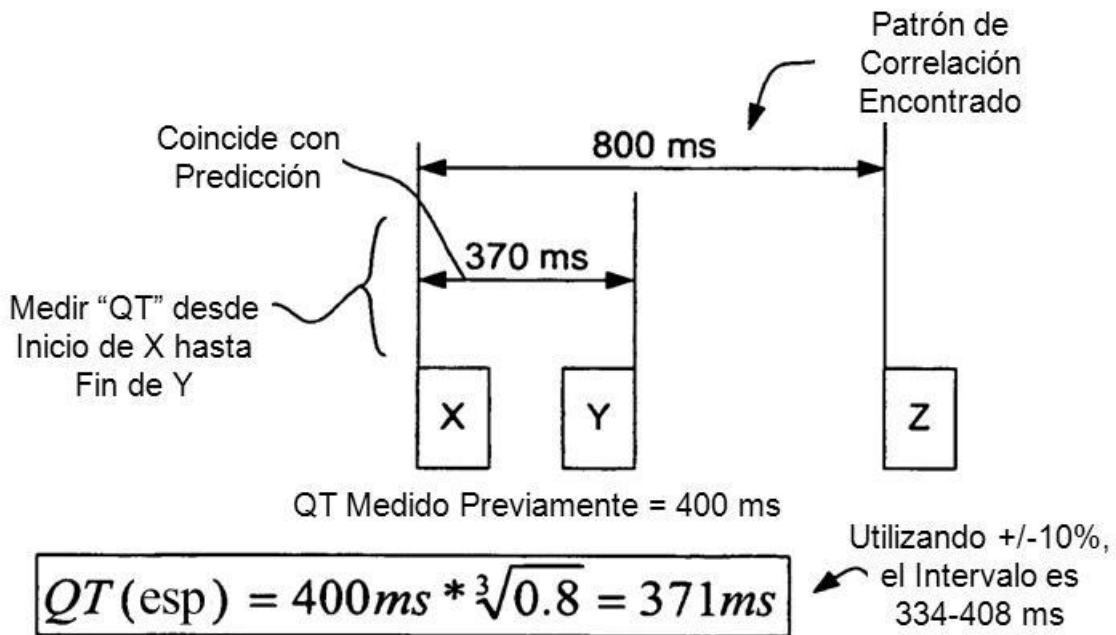


FIG. 14B

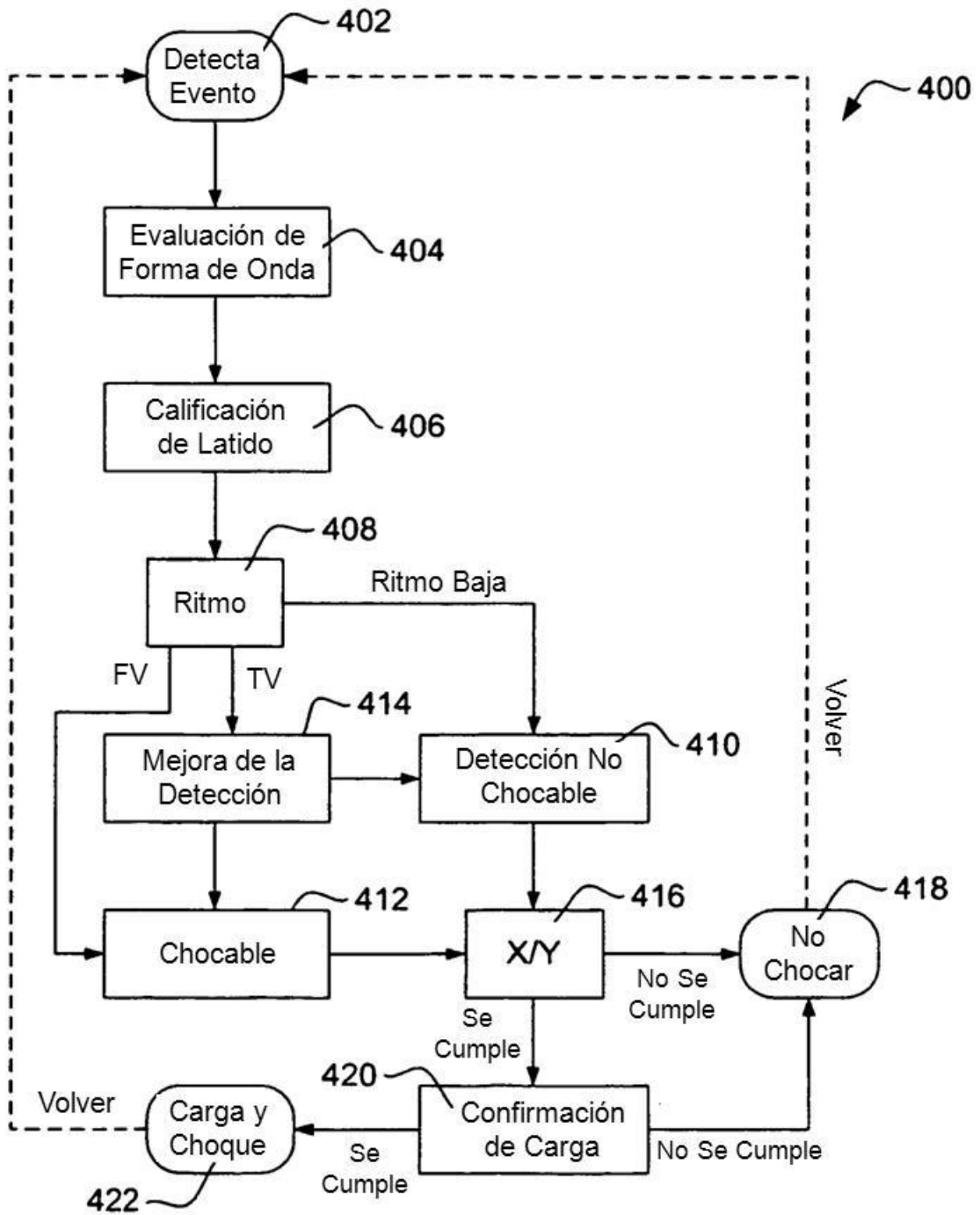


FIG. 15

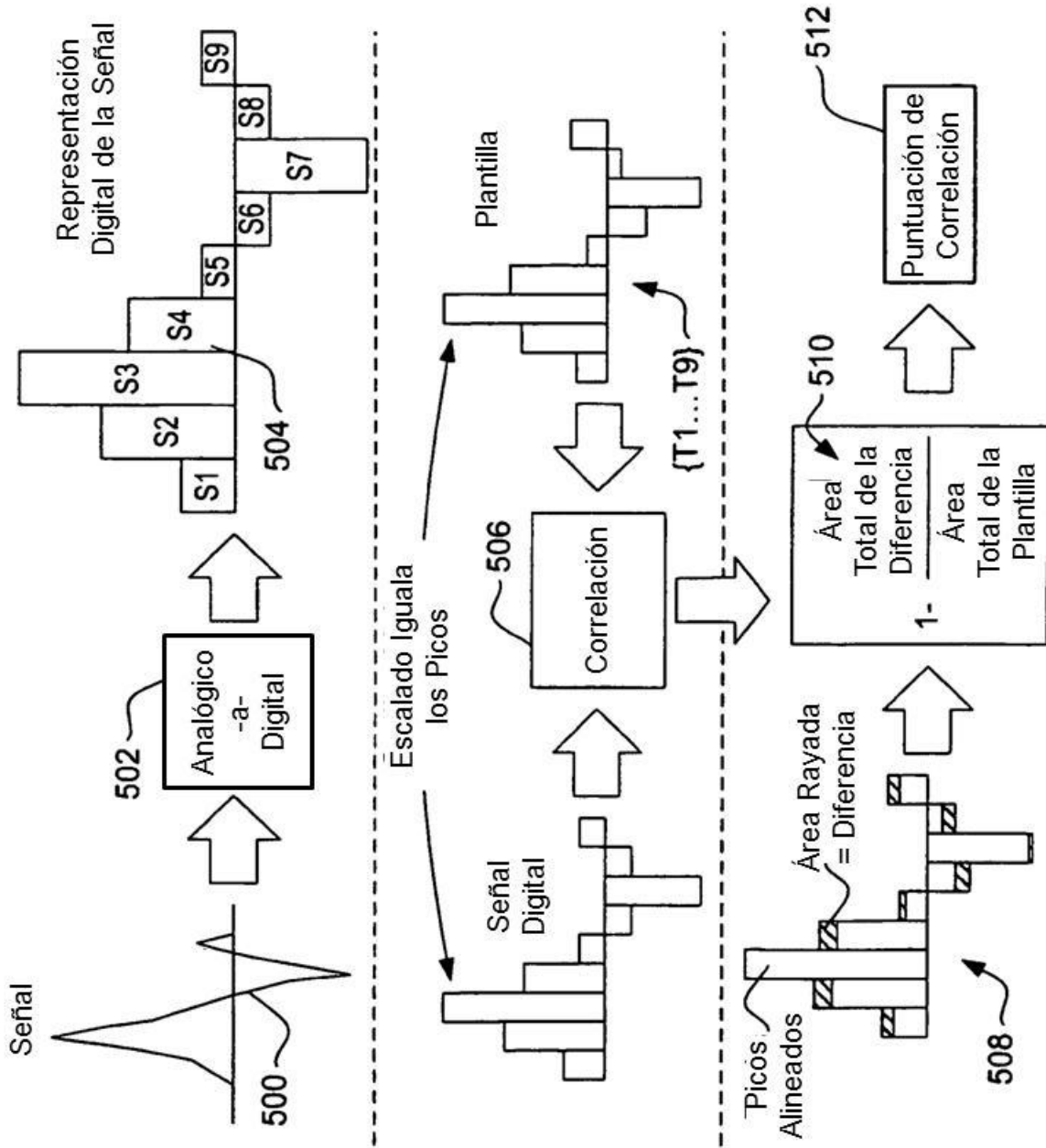


FIG. 16