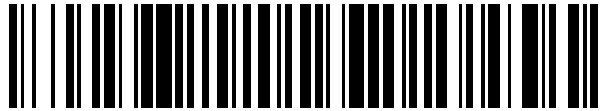


19



OFICINA ESPAÑOLA DE
PATENTES Y MARCAS

ESPAÑA



11 Número de publicación: **2 425 579**

51 Int. Cl.:

A61J 1/20 (2006.01)

12

TRADUCCIÓN DE PATENTE EUROPEA

T3

96 Fecha de presentación y número de la solicitud europea: **24.05.2007 E 07762316 (3)**

97 Fecha y número de publicación de la concesión europea: **26.06.2013 EP 2049062**

54 Título: **Dispositivo de reconstitución**

30 Prioridad:

25.05.2006 US 803187 P

45 Fecha de publicación y mención en BOPI de la traducción de la patente:

16.10.2013

73 Titular/es:

**BAYER HEALTHCARE, LLC (100.0%)
555 WHITE PLAINS ROAD
TARRYTOWN, NY 10591, US**

72 Inventor/es:

**TUCKWELL, JONATHAN DAVID;
DYER, ROBERT;
KIVLIN, ROBERT OWEN;
PALMER-FELGATE, JOHN PAUL;
AVERY, MATTHEW BURGESS;
SKINNER, KEVIN GEORGE;
KADAMUS, CHRIS;
WOOD, LEE;
SCHWAN, PETER y
ARLETT, BEN**

74 Agente/Representante:

CARPINTERO LÓPEZ, Mario

ES 2 425 579 T3

Aviso: En el plazo de nueve meses a contar desde la fecha de publicación en el Boletín europeo de patentes, de la mención de concesión de la patente europea, cualquier persona podrá oponerse ante la Oficina Europea de Patentes a la patente concedida. La oposición deberá formularse por escrito y estar motivada; sólo se considerará como formulada una vez que se haya realizado el pago de la tasa de oposición (art. 99.1 del Convenio sobre concesión de Patentes Europeas).

DESCRIPCIÓN

Dispositivo de reconstitución

Campo de la invención

5 La presente solicitud se refiere, en general, a dispositivos de reconstitución. Más en particular, la solicitud se refiere a un dispositivo de reconstitución mejorado para conectar un receptáculo cerrado y un recipiente, tal como una jeringa.

Descripción de la técnica relacionada

10 En el dominio del envasado de medicamentos, es conocido el almacenar un componente de un preparado medicinal, tal como por ejemplo su ingrediente activo, en un recipiente cerrado por un tapón de un material relativamente no rígido, por ejemplo de elastómero. Puede introducirse un líquido dentro de este recipiente tras perforar el tapón, para disolver el componente contenido en el recipiente o suspenderlo, en vistas a obtener un preparado medicinal en forma líquida listo para su administración a un paciente.

15 Los dispositivos tradicionales incluyen una base adaptada para cubrir el cuello del recipiente y que se extiende en una brida que forma un diámetro interior, mientras que un émbolo está adaptado para deslizarse por el diámetro interior, entre una posición desenganchada con respecto al tapón y una posición enganchada en la que una aguja hueca soportada por el émbolo atraviesa este tapón. El desplazamiento del émbolo desde su posición desenganchada hacia su posición enganchada, lo efectúa manualmente un operador (Véase, p. ej. el documento FR-A-2753624).

20 Sin embargo, los dispositivos tradicionales no incluyen un mecanismo de accionamiento para evitar el uso no deseado del dispositivo y para facilitar la interacción con el usuario. Dado que el dispositivo de reconstitución no está diseñado para su reutilización, el accionamiento no deseado del dispositivo podría suponer un desperdicio e incurrir en costes innecesarios. Adicionalmente, los dispositivos tradicionales no evitan que se reutilice el dispositivo.

25 Por consiguiente, resulta deseable desarrollar un dispositivo de reconstitución que facilite la interacción con el usuario mediante el aumento de posibilidades de que el usuario siga las etapas apropiadas en el proceso de reconstitución, y que también evite suficientemente que el dispositivo sea accionado o reutilizado inadvertidamente.

Resumen

30 La presente invención, según se reivindica, está dirigida a un dispositivo de reconstitución. De acuerdo con una realización ejemplar de la invención, el dispositivo de reconstitución incluye: (i) un receptáculo, (ii) un capuchón que incluye un primer extremo asegurado al receptáculo, un segundo extremo, y un orificio interior que tiene una abertura central, (iii) un tapón situado entre el receptáculo y el capuchón, incluyendo el tapón una porción que puede perforarse, (iv) un émbolo asegurado al segundo extremo del capuchón, (v) un mecanismo de bloqueo situado en el capuchón, y (vi) un mecanismo de accionamiento.

35 De acuerdo con otra realización ejemplar de la invención, el dispositivo de reconstitución comprende: (i) un receptáculo que tiene un orificio rodeado por un cuello, (ii) un capuchón que incluye un primer extremo, un segundo extremo, y un taladro interior que tiene una abertura, estando asegurado el primer extremo al receptáculo, (iii) un tapón situado dentro del orificio del cuello, incluyendo el tapón una porción que puede perforarse, (iv) un émbolo asegurado al segundo extremo del capuchón y que está adaptado para deslizarse a lo largo del orificio interior, teniendo el émbolo un eje, (v) un mecanismo de bloqueo situado entre el capuchón y el tapón para su enganche con el eje del émbolo, y (vi) un mecanismo de accionamiento situado en el émbolo y el capuchón, en el cual, cuando se activa el mecanismo de accionamiento, el émbolo se desplaza hacia abajo a través del mecanismo de bloqueo para perforar el tapón.

40 De acuerdo con otra realización ejemplar más de la invención, el dispositivo de reconstitución comprende: (i) un receptáculo, (ii) un capuchón que incluye un primer extremo, un segundo extremo, y un orificio interior que tiene una abertura central, estando asegurado el primer extremo al receptáculo, (iii) un tapón situado entre el receptáculo y el capuchón, incluyendo el tapón una porción que puede perforarse, (iv) un émbolo asegurado al segundo extremo del capuchón, incluyendo el émbolo un eje para perforar el tapón, (v) un mecanismo de bloqueo situado en el émbolo, que comprende un material delgado que incluye una lengüeta que puede flexionarse en una dirección vertical y una abertura que está alineada coaxialmente con el eje del émbolo, y (vi) un mecanismo informativo para indicar al usuario cuándo el émbolo ha penetrado el tapón.

45 La presente invención ayuda a resolver los problemas de la técnica anterior al facilitar la interacción con el usuario mediante el aumento de posibilidades de que el usuario siga las etapas apropiadas durante el proceso de

reconstitución. El dispositivo proporciona adicionalmente un medio a prueba de manipulaciones no deseadas mejor que el de los dispositivos de reconstitución comercializados en la actualidad.

Estos aspectos y ventajas, así como otros, resultarán aparentes para los expertos en la técnica al leer la siguiente descripción detallada, con referencia a los dibujos adjuntos cuando resulte apropiado. Adicionalmente, debe comprenderse que las realizaciones descritas en este resumen y en el resto del documento pretenden ilustrar la invención a modo de ejemplo únicamente.

Breve descripción de los dibujos

En el presente documento se describen realizaciones ejemplares de la invención con referencia a los dibujos, en los cuales:

- 10 La Figura 1 es una vista expandida de un dispositivo de reconstitución de la presente invención;
La Figura 2 es una vista expandida del émbolo mostrado en la Figura 1;
La Figura 3 es una vista en sección transversal del dispositivo de reconstitución de la Figura 1;
La Figura 4 es una vista en perspectiva del mecanismo de bloqueo del dispositivo de la Figura 1;
15 Las Figuras 5A-5C son unas vistas en perspectiva del accionamiento del dispositivo de reconstitución de la Figura 1;
La Figura 6 es una vista en perspectiva de una porción del dispositivo de reconstitución de la Figura 1;
La Figura 7 es una vista en perspectiva del dispositivo de reconstitución de la Figura 1 que incluye una parte superior;
20 Las Figuras 8A y 8B son unas vistas en perspectiva de un segundo receptáculo en uso con el dispositivo de reconstitución de la Figura 1;
La Figura 9 es una vista en sección transversal de una segunda realización de un dispositivo de reconstitución de la presente invención;
La Figura 10 es una vista en sección transversal del dispositivo de reconstitución de la Figura 9, que incluye un mecanismo de trinquete; y
25 La Figura 11 es una vista en perspectiva del dispositivo de reconstitución de la Figura 9, que incluye una parte superior.

Descripción detallada

30 La Figura 1 representa un dispositivo 10 de reconstitución. El dispositivo 10 de reconstitución puede incluir un receptáculo 12 para almacenar un primer componente de un preparado farmacéutico (no representado), tal como su ingrediente activo, por ejemplo. El receptáculo 12 puede incluir una abertura 16 rodeada, o parcialmente rodeada, por un cuello 14. El cuello 14 también puede incluir un labio 15. La abertura 16 del cuello 14 permite introducir un segundo componente (no representado), tal como un líquido, dentro del receptáculo 12 y mezclarlo con el primer componente. Un tapón 18 puede estar posicionado en la abertura 16 del cuello 14 para bloquear el acceso al receptáculo 12. El tapón 18 puede estar fabricado con un material relativamente no rígido, tal como un elastómero.
35 El tapón 18 puede incluir una parte superior 20 situada contra el labio 15, y una porción inferior 22 situada dentro del orificio del cuello 14. La parte superior 20 puede perforarse, permitiendo así el acceso al receptáculo 12.

El dispositivo 10 puede incluir adicionalmente un capuchón 24 asegurado al cuello 14 del receptáculo 12. El capuchón 24 puede tener un primer extremo 26, que está asegurado al cuello 14 del receptáculo 12, y un segundo extremo 28 situado opuesto al primer extremo 26. El primer extremo 26 del capuchón 24 puede rodear al menos una porción del tapón 18. El primer extremo 26 del capuchón 24 puede incluir una o más patillas flexibles 30 de tal manera que el capuchón 24 pueda expandirse para encajar sobre el labio 15 del cuello 14 durante el proceso de fabricación, y luego contraerse para acoplarse de manera segura al cuello 14. El capuchón 24 puede incluir adicionalmente una porción 32 de escalón, situada entre el primer extremo 26 y el segundo extremo 28, separando así el primer extremo 26 del segundo extremo 28. El primer extremo 26 del capuchón 24 puede tener un diámetro mayor que el segundo extremo 28 del capuchón 24.
40
45

El primer extremo 26 del capuchón 24 puede estar asegurado al receptáculo 12 mediante un clip 34 en C, que puede estar posicionado en una indentación 25 del primer extremo 26 del capuchón 24. Por lo tanto, el clip 34 en C no está situado directamente sobre el cuello 14 del receptáculo 12 y no se producen rasguños. El clip 34 en C

puede estar fabricado con un material que no esté sujeto a degradación térmica, tal como metal por ejemplo, de tal modo que el dispositivo 10 pueda ser resistente a la manipulación térmica no deseada.

5 El primer extremo 26 del capuchón puede estar rodeado por un manguito 36 para su protección. La porción 32 de escalón evita que el manguito 36 deslice sobre el capuchón 24. El manguito 36 puede incluir una parte 37 en forma de onda para facilitar la apertura por parte de un usuario (no representado), tal como puede observarse en detalle en la Figura 6. El manguito 36 puede incluir adicionalmente una superficie con textura para facilitar el agarre del dispositivo 10 por parte de un usuario.

10 El montaje del primer extremo 26 del capuchón 24 en el receptáculo 12 puede llevarse a cabo utilizando diversos procedimientos. Por ejemplo, un procedimiento de montaje puede incluir insertar inicialmente el clip 34 en C dentro de la indentación 25, y luego deslizar el capuchón 24 sobre el tapón 18 y el labio 15. Como otro ejemplo, un procedimiento de montaje puede incluir colocar inicialmente el clip 34 en C en el segundo extremo 28 del capuchón 24, luego deslizar el manguito 36 sobre el segundo extremo 28 de tal modo que el manguito 36 haga contacto con el clip 34 en C y empuje el clip 34 en C hacia la indentación 25, y luego deslizar el capuchón 24 sobre el tapón 18 y el labio 15. De acuerdo con estos procedimientos ejemplares, según se desliza el capuchón 24 sobre el tapón 18 y el labio 15, la abertura del clip 34 en C permite que las patillas flexibles 30 se expandan a medida que las patillas flexibles 30 pasan sobre el labio 15, y las patillas flexibles 30 pueden contraerse después de pasar sobre el labio 15 para asegurar el capuchón al receptáculo 12.

20 La Figura 2 representa detalles de un émbolo 38 situado en el segundo extremo 28 del capuchón 24. El capuchón 24 también puede incluir un reborde 35, mostrado en la Figura 3, que puede utilizarse para asegurar el émbolo 38 dentro del capuchón 24. El émbolo 38 puede comprender una primera porción 39. La primera porción 39 del émbolo 38 puede incluir una superficie superior 41. La superficie superior 41 puede estar dispuesta en diversas configuraciones. Por ejemplo, la superficie superior 41 puede tener forma abovedada (es decir, una superficie superior abovedada). Como otro ejemplo, la superficie superior 41 puede estar inclinada (es decir, una superficie superior inclinada). También son posibles otras configuraciones ejemplares de la superficie superior 41.

25 La primera porción 39 del émbolo 38 puede incluir adicionalmente un eje 42 que se extiende hacia abajo en una dirección hacia el tapón 18. El eje 42 puede incluir un extremo puntiagudo 44 para perforar la porción superior 20 del tapón 18, permitiendo de esta manera que el eje 42 acceda al receptáculo 12. El extremo puntiagudo 44 puede estar angulado para cooperar con un mecanismo 64 de bloqueo, que se describe en detalle a continuación.

30 En una realización, el eje 42 tiene forma elíptica (p. ej. forma de óvalo). El eje 42, al tener forma elíptica, requiere una menor aplicación de fuerza cuando el eje 42 perfora el tapón 18. En realizaciones alternativas, el eje 42 puede tener una forma cilíndrica o una forma rectangular.

El émbolo 38 puede comprender una segunda porción 40 que está situada por debajo de la primera porción 39. La segunda porción 40 del émbolo 38 preferiblemente tiene la misma forma que la primera porción 39 (p. ej., una forma elíptica, una forma cilíndrica, o una forma rectangular).

35 En una realización ejemplar, la primera porción 39 del émbolo 38 está unida permanentemente a la segunda porción 40 del émbolo 38 para evitar las fugas (p. ej., una fuga de un fluido) allí donde la primera porción 39 se acopla con la segunda porción 40. Pueden utilizarse diversos procedimientos para unir permanentemente la primera porción 39 del émbolo 38 a la segunda porción 40 del émbolo 38. Por ejemplo, puede unirse permanentemente la primera porción 39 del émbolo 38 a la segunda porción 40 del émbolo 38 mediante soldadura ultrasónica. Como otro ejemplo, puede unirse permanentemente la primera porción 39 del émbolo 38 a la segunda porción 40 del émbolo 38 mediante el uso de un adhesivo (p. ej., un pegamento). También son posibles otros procedimientos ejemplares para unir permanentemente la primera porción 39 del émbolo 38 a la segunda porción 40 del émbolo 38.

45 El émbolo 38 puede incluir adicionalmente uno o más mecanismos de filtrado. Por ejemplo, un filtro 45 de fluido puede estar situado en la primera porción 39 del émbolo para filtrar cualquier líquido que se introduzca en el émbolo 38. Adicionalmente, un filtro 46 de aire puede estar situado en una cavidad 49 (mostrada en la Figura 3), entre la primera porción 39 del émbolo 38 y la segunda porción 40 del émbolo 38, para filtrar cualquier cantidad de aire que se introduzca dentro del receptáculo 12. El filtro 46 de aire puede estar fabricado con cualquiera de diversos materiales, pero preferiblemente estará fabricado con polietersulfona (PES). Ambos filtros pueden estar situados en línea con el eje 42 del émbolo 38.

50 La primera porción 39 del émbolo 38 puede incluir un elemento macho 48 que se extiende desde la superficie superior 41 en una dirección ascendente opuesta al eje 42. El elemento macho 48 puede estar configurado para recibir un segundo receptáculo 90, tal como una jeringa, por ejemplo, tal como se muestra en las Figuras 8A y 8B. El elemento macho 48 puede incluir un orificio interior 50 y una superficie exterior 51. La superficie exterior 51 puede incluir una rosca 52 para acoplarse con el segundo receptáculo 90.

Una ventaja de la forma abovedada o inclinada de la superficie superior 41 es que el elemento macho 48 se extiende visiblemente por encima de la superficie superior 41. Cuando el elemento macho 48 recibe el segundo receptáculo 90 (p. ej., mediante la sujeción de una jeringa roscada a la rosca 52 del elemento macho 48), un usuario puede observar claramente cuándo el segundo receptáculo 90 no está en contacto con la superficie superior 41. De esta manera, un usuario que esté sujetando el segundo receptáculo 90 puede girar el segundo receptáculo 90 y saber claramente cuándo el segundo receptáculo 90 hace contacto con la superficie superior 41. Así, el usuario sabe cuándo el segundo receptáculo 90 está completamente asegurado al elemento macho 48.

Con referencia a la Figura 3, el eje 42 del émbolo 38 puede incluir un primer canal longitudinal 54. El primer canal longitudinal 54 establece la comunicación entre el receptáculo 12 y el orificio interior 50 del elemento macho 48. El primer canal 54 puede permitir el paso de fluido a través del eje 42 del émbolo 38 y hacia el receptáculo 12.

El eje 42 del émbolo 38 puede incluir un segundo canal longitudinal 56. El extremo del segundo canal 56 situado opuesto al extremo puntiagudo 44 del eje 42 puede interconectar con un retorno 53 para canal de aire. El retorno 53 para canal de aire interconecta con una cavidad 49. La cavidad 49 se forma uniendo la primera porción 39 del émbolo 38 con la segunda porción 40 del émbolo 38. El segundo canal 56 funciona como una ruta de aire para permitir que el aire salga del receptáculo 12 a través del eje 42 del émbolo 38, hacia el retorno 53 para canal de aire, a través del filtro 46, y luego a través del agujero 47 de ventilación situado sobre la superficie superior 41 del émbolo 38. El aire que sale por el agujero 47 de ventilación se ventila a la atmósfera que rodea el dispositivo 10.

El capuchón 24 puede incluir adicionalmente un orificio interior 58 que tiene una placa anular 60 con una abertura 62. La abertura 62 está coaxialmente alineada con el eje 42 del émbolo 38. El émbolo 38 puede estar configurado para deslizarse a lo largo del orificio interior 58 del capuchón 24 o, alternativamente, el émbolo 38 puede estar configurado para deslizarse a lo largo de una superficie exterior del capuchón, tal como se muestra en la Figura 9, que se describirá a continuación. Cuando se empuja el émbolo 38 hacia abajo, hacia el receptáculo 12, el eje 42 se mueve hacia abajo a través de la abertura 62 para perforar la porción superior 20 del tapón 18.

El dispositivo 10 puede incluir un mecanismo 64 de bloqueo para evitar el movimiento hacia arriba del émbolo 38 tras producirse el movimiento hacia abajo del émbolo 38. De esta manera, pueden evitarse los usos múltiples del dispositivo 10 al restringir el émbolo 38 en una posición enganchada, esto es, cuando el eje 42 perfora el tapón 18.

El mecanismo 64 de bloqueo puede utilizar el principio de St. Venant, que afirma que las deformaciones debidas a las concentraciones de tensión no se observan a una distancia de tres diámetros mayores desde la concentración de tensión. De acuerdo con este principio, si el mecanismo 64 de bloqueo está fabricado con un material fino que se deforme en un área del eje 42 mayor que el grosor del material fino, a medida que el eje 42 se mueve en una dirección descendente, entonces el mecanismo 64 de bloqueo evitará que el eje 42 se mueva en una dirección ascendente debido a que el mecanismo de bloqueo caerá en el área deformada del eje 42.

Como se muestra en la Figura 4, el mecanismo 64 de bloqueo puede incluir un material delgado, con forma cilíndrica. Alternativamente, el mecanismo 64 de bloqueo podrá tener otra forma, tal como elíptica o rectangular. El mecanismo 64 de bloqueo puede estar fabricado con cualquier material flexible, tal como metal o plástico, por ejemplo.

El mecanismo 64 de bloqueo puede estar situado en diversas localizaciones dentro del dispositivo 10. Por ejemplo, tal como se muestra en la Figura 3, el mecanismo 64 de bloqueo puede estar situado debajo de la placa anular 60. Como otro ejemplo, el mecanismo 64 de bloqueo puede estar situado encima de la placa anular 60. Como otro ejemplo, el mecanismo 64 de bloqueo podrá incorporarse en el capuchón 24 (p. ej., podrá fabricarse el mecanismo de bloqueo con el mismo material que el capuchón 24 y moldearse en el capuchón 24).

El mecanismo 64 de bloqueo puede incluir una lengüeta 66 que se extienda desde el mismo, y que esté localizada dentro de una primera abertura 67 del mecanismo 64 de bloqueo. La lengüeta 66 puede estar conectada con la primera abertura 67 por la orejeta 69, y por lo tanto la lengüeta 66 puede flexionarse en la dirección vertical. La lengüeta 66 puede incluir una segunda abertura 68 que esté coaxialmente alineada con el eje 42. El diámetro de la segunda abertura 68 puede ser ligeramente mayor que el diámetro del eje 42. La lengüeta 66 puede estar doblada hacia arriba, tal como se muestra en la Figura 4.

En operación, el mecanismo 64 de bloqueo funciona como una leva unidireccional. Cuando se empuja hacia abajo el émbolo 38, el eje 42 presiona la lengüeta 66 hacia abajo, abriendo por lo tanto la segunda abertura 68 lo suficiente como para permitir que el eje 42 pase a través de la segunda abertura 68 y perfora el tapón 18. El mecanismo 64 de bloqueo se activa cuando un usuario trata de tirar del émbolo hacia arriba una vez que el émbolo 38 ha sido empujado hacia abajo.

Cuando se tira hacia arriba del émbolo 38, el eje 42 tira hacia arriba de la lengüeta 66, lo que hace que la lengüeta 66 se flexione verticalmente en una dirección ascendente. La flexión hace que la segunda abertura 68 cambie de

5 forma desde una primera forma (p. ej., una forma cilíndrica cuando la segunda abertura 68 está sustancialmente perpendicular al eje 42) hasta una segunda forma (p. ej., una forma elíptica cuando la segunda abertura 68 no está perpendicular al eje 42). De esta manera, la forma de la segunda abertura 68 puede ser diferente a la forma del eje 42. Dado que el eje 42 no puede pasar libremente a través de la segunda abertura 68 debido en parte a sus formas diferentes, la lengüeta 66 incide entonces sobre el eje 42, creando una concentración de tensión, o una muesca (no representada), en el eje 42. La segunda abertura 68 de la lengüeta 66 encaja en la muesca y evita que el émbolo 38 se mueva hacia arriba. Por lo tanto, no puede retirarse el émbolo 38 del tapón 18, o moverse en una dirección ascendente, sin dañar el dispositivo 10.

10 El mecanismo 64 de bloqueo asegura un movimiento descendente suave del émbolo 38 con una fuerza de accionamiento baja, y evita la reutilización del dispositivo al retener el émbolo 38 en una posición hacia abajo debido a una elevada fuerza de retención (con respecto a la fuerza de accionamiento). El mecanismo 64 de bloqueo puede evitar el movimiento de retorno en cualquier momento durante el movimiento descendente del eje 42. Así, el mecanismo 64 de bloqueo supone una mejora frente a los clips de retención utilizados en otros dispositivos de reconstitución que aseguran un émbolo sólo cuando el émbolo ha alcanzado el punto más bajo del recorrido descendente del émbolo.

15 El dispositivo 10 puede incluir un mecanismo de accionamiento. El mecanismo de accionamiento puede incluir al menos una indentación 70 situada sobre una circunferencia exterior del émbolo 38, tanto en la primera porción 39 como en la segunda porción 40, y al menos un saliente 72 situado en el orificio interior 58 del capuchón 24, en el segundo extremo 28 del capuchón 24. La indentación 70 situada en la segunda porción 40 puede incluir un paso 71 y un surco 73.

20 Cuando el dispositivo está en la posición desenganchada, la al menos una indentación 70 y el al menos un saliente 72 no están alineados y se evita el movimiento descendente del émbolo 38. Así, el mecanismo de bloqueo actúa como un seguro frente al empuje accidental hacia abajo del émbolo 38 y frente a la perforación del tapón 18. Un extremo superior 75 del al menos un saliente 72 puede ser redondeado, de tal modo que el extremo superior 75 del al menos un saliente 72 descansa en el surco 73 cuando el dispositivo 10 está en la posición desenganchada.

25 Para utilizar el dispositivo 10, un usuario puede girar el émbolo 38 un número dado de grados hasta que la al menos una indentación 70 quede alineada con el al menos un saliente 72, tal como se muestra en las Figuras 5A y 5B. La superficie superior 41 del émbolo 38 puede incluir unos marcadores 74 de dirección para indicar a un usuario en qué dirección debe girar el émbolo, tal como se observa mejor en la Figura 6. La superficie superior 41 puede incluir adicionalmente unos marcadores 76 para indicar al usuario cuándo está alineado el mecanismo de accionamiento.

30 A medida que el usuario gira el émbolo 38, el al menos un saliente 72 también se mueve hacia abajo de tal modo que el al menos un saliente pueda moverse desde el surco 73 hasta el paso 71 y luego moverse desde el paso 71 hasta la al menos una indentación 70. El movimiento desde el paso 71 hasta la al menos una indentación puede ofrecer información táctil y/o información auditiva al usuario para que el usuario sepa cuándo se ha girado el émbolo el número dado de grados y es aceptable empujar el émbolo 38 en una dirección descendente.

35 El número dado de grados que se ha girado el émbolo 38 para alinear la al menos una indentación 70 con el al menos un saliente 72 depende de diversos factores. Por ejemplo, los factores pueden incluir: (i) el número de indentaciones de la al menos una indentación 70 y el número de salientes del al menos un saliente 72, (ii) la separación entre cada saliente (si se utiliza más de un saliente), y la separación entre cada indentación (si se utiliza más de una indentación), (iii) la posición de la al menos una indentación 70 con respecto a la posición del al menos un saliente 72 en el momento del montaje del dispositivo 10 y/o en el momento en el que se gira el émbolo 38, y (iv) el tamaño de la al menos una indentación 70 y el tamaño del al menos un saliente 72 (p. ej., cada saliente e indentación puede ser 1/36 (es decir, 10 grados) de la circunferencia del orificio interior 58 del capuchón 24 y de la circunferencia exterior del émbolo 38, respectivamente).

40 En una realización ejemplar, el al menos un saliente 72 incluye tres salientes sustancialmente separados por igual alrededor del orificio interior 58 del capuchón (p. ej., sustancialmente separados ciento veinte grados), y la al menos una indentación 70 incluye tres indentaciones sustancialmente separadas por igual alrededor de la circunferencia exterior del émbolo 38 (p. ej., sustancialmente separadas ciento veinte grados). De acuerdo con esta realización ejemplar, el número dado de grados que se gira el émbolo 38 para alinear la al menos una indentación 70 con el al menos un saliente 72 es preferiblemente de treinta (30) grados aproximadamente. Sin embargo, dependiendo de uno o más de los factores anteriormente descritos, el número dado de grados puede ser sustancialmente entre cinco (5) grados y ciento veinte (120) grados.

45 Con referencia a la Figura 5C, luego puede empujarse el émbolo 38 hacia abajo hacia la posición enganchada, de tal modo que el eje 42 pueda pasar a través de la abertura 62 del capuchón 24 y perforar el tapón 18. Una vez que el eje 42 ha perforado el tapón 18, el mecanismo 64 de bloqueo evita que se tire nuevamente hacia arriba del émbolo 38 hasta la posición desenganchada.

- 5 El dispositivo 10 puede incluir un mecanismo de información que proporcione al usuario del dispositivo 10 información referente a la operación del dispositivo 10. Por ejemplo, la información puede indicar que el eje 42 ha recorrido una distancia óptima dentro del tapón 18. Alternativamente, o en combinación, la información puede indicar que el émbolo 38 ha recorrido una distancia óptima dentro del capuchón 24 y que el usuario no debe empujar el émbolo 38 más allá. También son posibles otros ejemplos de información proporcionada por el mecanismo de información.
- 10 El mecanismo de información puede estar dispuesto en diversas configuraciones. Por ejemplo, tal como se muestra en las Figuras 2 y 3, el mecanismo de información puede comprender (i) una protuberancia convexa 55 situada sobre la superficie de la segunda porción 40 del émbolo 38 y que se extiende hacia la indentación 70, y (ii) una protuberancia convexa 57 sobre el saliente 72.
- 15 La protuberancia convexa 55 puede estar moldeada como parte de la segunda porción 40. La protuberancia convexa 55 puede extenderse de 0,2 mm a 1,0 mm (preferiblemente de 0,3 mm a 0,6 mm) en sentido opuesto a la segunda porción 40. Una porción más ancha de la protuberancia convexa 55 puede tener un diámetro entre 0,2 mm y 1,0 mm (preferiblemente de 0,3 mm a 0,6 mm).
- 20 La protuberancia convexa 57 puede estar moldeada como parte de la indentación 70. La protuberancia convexa 57 puede extenderse de 0,2 mm a 1,0 mm (preferiblemente de 0,3 mm a 0,6 mm) en sentido opuesto a la indentación 70. Una porción más ancha de la protuberancia convexa 57 puede tener un diámetro entre 0,2 mm y 1,0 mm (preferiblemente de 0,3 mm a 0,6 mm).
- 25 En operación, y a modo de ejemplo, a medida que el émbolo 38 se desplaza en una dirección hacia el tapón 18, el mecanismo de información proporciona información táctil cuando la protuberancia convexa 55 de la indentación 70 se desplaza más allá de la protuberancia convexa 55 del saliente 72. El usuario puede sentir la información táctil. Adicionalmente, a medida que la protuberancia convexa 55 de la indentación 70 se desplaza más allá de la protuberancia convexa 57 del saliente 72, puede producirse un sonido de tal modo que el mecanismo de información proporcione también información auditiva.
- 30 Con referencia a la Figura 7, el dispositivo 10 puede incluir un remate 80 que está posicionado sobre el segundo extremo 28 del capuchón 24 y del émbolo 38. El remate 80 protege el émbolo 38. El remate 80 puede incluir adicionalmente una superficie 82 con textura para facilitar el agarre y la retirada del remate 80 por parte de un usuario. Adicionalmente, un mecanismo 84 a prueba de manipulaciones puede estar situado en el dispositivo 10 para indicar a un usuario si el dispositivo 10 ha sido utilizado. El mecanismo 84 a prueba de manipulaciones puede comprender cualquier tipo de indicador, tal como un sello, una etiqueta holográfica, o una pestaña, por ejemplo.
- 35 En operación, el dispositivo 10 está en la posición desenganchada, esto es, cuando los salientes 72 del capuchón 24 y las indentaciones 70 del émbolo 38 no están alineados, y el eje 42 del émbolo 38 no está perforando el tapón 18, tal como se muestra en la Figura 8A. Una vez que un usuario ha retirado el remate 80 del dispositivo 10, se romperá el mecanismo 84 a prueba de manipulaciones. Entonces, un usuario puede sujetar un segundo receptáculo 90, tal como una jeringa, al receptáculo 12. Para activar el dispositivo 10, un usuario puede entonces girar el émbolo 38 aproximadamente el número dado de grados (p. ej., 30 grados) de tal modo que las indentaciones 70 sobre el émbolo 38 queden alineadas con los salientes 72 del capuchón 24. Luego puede empujarse el émbolo 38 en una dirección descendente, hacia el tapón 18 y hasta la posición enganchada, tal como se muestra en la Figura 8B. El eje 42 del émbolo 38 puede perforar el tapón 18, permitiendo el acceso a la abertura 16 del receptáculo 12. Entonces puede introducirse el contenido del segundo receptáculo 90 en el receptáculo 12 para mezclarlo con el componente. Luego puede devolverse el contenido mezclado al segundo receptáculo 90. Entonces puede asegurarse una aguja (no representada) al segundo receptáculo 90, y administrarse a un paciente el medicamento completo y activo.
- 40 Con referencia a la Figura 9, se muestra una segunda realización 110 del dispositivo de reconstitución de la presente invención. El dispositivo 110 de reconstitución puede incluir un receptáculo 112 para almacenar un primer componente de un preparado farmacéutico (no representado), tal como su ingrediente activo, por ejemplo. El receptáculo 112 puede incluir una abertura 116 rodeada, o parcialmente rodeada, por un cuello 114. El cuello 114 también puede incluir un labio 115. La abertura 116 del cuello 114 permite introducir un segundo componente, tal como un líquido (no representado), dentro del receptáculo 112 y mezclarlo con el primer componente. Un tapón 118 puede estar posicionado en el orificio 116 del cuello 114 para bloquear el acceso al receptáculo 112. El tapón 118 puede estar fabricado con un material relativamente no rígido, tal como un elastómero. El tapón 118 puede incluir una porción superior 120 situada contra el labio 115, y una porción inferior 122 situada dentro de la abertura 116 del cuello 114. La parte superior 120 puede perforarse, para permitir el acceso al receptáculo 112.
- 45 El dispositivo 110 puede incluir adicionalmente un capuchón 124 asegurado al cuello 114 del receptáculo 112. El capuchón 124 puede tener un primer extremo 126, que está asegurado al cuello 114 del receptáculo 112, y un segundo extremo 128 situado opuesto al primer extremo 126. El primer extremo 126 del capuchón 124 puede

rodear al menos una porción del tapón 118. El primer extremo 126 del capuchón 214 puede incluir un saliente 130 para asegurar el primer extremo 126 al labio 115 del receptáculo 112.

El primer extremo 126 del capuchón 124 puede estar asegurado adicionalmente al receptáculo 112 mediante un anillo 132 de presión, que puede estar posicionado en una indentación 125 del primer extremo 126 del capuchón 124. El anillo 132 de presión puede extenderse completamente alrededor de la circunferencia del primer extremo 126 del capuchón 124, o alrededor únicamente de una porción de la misma. El anillo 132 de presión puede estar fabricado con un metal o un polímero con baja sensibilidad a la deformación plástica. El anillo 132 de presión puede incluir adicionalmente una superficie superior 134 para su sujeción a un remate 180, que se describirá a continuación.

El dispositivo 110 puede incluir un émbolo 138 situado en el segundo extremo 128 del capuchón 124. El émbolo 138 puede incluir un eje 142 que se extiende en una dirección hacia el tapón 118. El eje 142 puede incluir un extremo puntiagudo 114 para perforar la porción superior 120 del tapón 118, permitiendo así que el eje 142 acceda al receptáculo 112. El eje 142 puede incluir adicionalmente un mecanismo de filtrado (no representado) de estructura y funcionamiento similares al mecanismo de filtrado dado a conocer anteriormente con respecto al dispositivo 10.

El émbolo 138 también puede incluir un elemento macho 148 que se extienda en una dirección opuesta al eje 142. El elemento macho 148 puede estar configurado para recibir un segundo receptáculo (no representado), tal como una jeringa, por ejemplo. El elemento macho 148 puede incluir un orificio interior 150 y una superficie exterior 151. La superficie exterior 151 puede incluir una rosca 152 para acoplarse con el segundo receptáculo.

El eje 142 del émbolo 138 también puede incluir un primer y un segundo canales longitudinales (no representados) que establezcan una comunicación entre el receptáculo 12 y el diámetro interior 150 del elemento macho 148. Los canales longitudinales tienen una estructura y una función similares a los canales longitudinales descritos anteriormente con respecto al dispositivo 10. El émbolo 138 puede estar configurado adicionalmente para deslizarse a lo largo de la circunferencia exterior del capuchón 124, tal como se muestra en la Figura 9.

El capuchón 124 puede incluir adicionalmente un orificio interior 158 que tiene una placa anular 160 con una abertura 162. La abertura 162 está coaxialmente alineada con el eje 142 del émbolo 138. Cuando el émbolo 138 se mueve hacia abajo, hacia el receptáculo 112, el eje 142 se mueve hacia abajo a través de la abertura 162 para perforar la porción superior 120 del tapón 118.

El dispositivo 110 puede incluir un mecanismo que evite el movimiento ascendente del émbolo 138 tras producirse el movimiento descendente del émbolo 138 hacia el tapón 118. Como un ejemplo, el dispositivo 110 puede incluir un mecanismo de bloqueo tal como el mecanismo 64 de bloqueo anteriormente descrito. El mecanismo de bloqueo puede utilizarse para retener el émbolo 138 en el dispositivo 110.

Como otro ejemplo, el dispositivo 110 puede incluir un mecanismo de trinquete que evite el movimiento ascendente del émbolo 138 tras producirse el movimiento descendente del émbolo 138 hacia el tapón 118. El mecanismo de trinquete puede utilizarse para retener el émbolo en el dispositivo 110

El mecanismo de trinquete puede incluir una o más series de nervios y una o más series de dientes. Cada una de la una o más series de nervios se corresponde con una de las series de dientes. La Figura 10 muestra el dispositivo 110 que incluye (i) una serie de nervios 164 situados sobre una superficie exterior del capuchón 124, y (ii) una serie de dientes 116 situados sobre una superficie interior del émbolo 138. La serie de nervios 164 se corresponde con otro conjunto de dientes (no representados) situados sobre la superficie interior del émbolo 138. La serie de dientes 166 se corresponde con otra serie de nervios (no representados) situados sobre la superficie exterior del capuchón 124.

De esta manera, a medida que el émbolo 138 se mueve en una dirección descendente hacia el tapón 118, uno o más dientes de una serie de dientes (no representados) pasan por encima de la serie de nervios 164, mientras que si se intenta un movimiento ascendente del émbolo 138, uno o más dientes de la serie de dientes (no representados) se encuentran con la serie de nervios 164 para evitar que el uno o más dientes, así como el émbolo 138, se muevan hacia arriba. Similarmente, a medida que el émbolo 138 se mueve en una dirección descendente hacia el tapón 118, uno o más dientes de una serie de dientes 166 pasan por encima de una serie de nervios 164 (no representados), mientras que si se intenta un movimiento ascendente del émbolo 138, uno o más dientes de la serie de dientes 166 se encuentran con la serie de nervios (no representados), para evitar que la serie de dientes 166, así como el émbolo 138, se muevan hacia arriba.

El capuchón 124 y el émbolo 138 del dispositivo 110 pueden incluir adicionalmente un mecanismo de accionamiento de estructura y función similares al mecanismo de accionamiento anteriormente descrito con respecto al dispositivo 10.

El dispositivo 110 puede incluir un remate 180, tal como se muestra en la Figura 11, que encaje sobre el segundo extremo 128 del capuchón 124 y del émbolo 138, y que esté unido al anillo 132 de presión. El remate 180 protege el dispositivo 110.

5 Adicionalmente, el remate 180 y el anillo 132 de presión pueden estar formados como una pieza individual (es decir, una combinación de remate y anillo de presión (no representada)). Para alojar la combinación de remate y anillo de presión, el capuchón 124 puede tener un primer extremo y un segundo extremo, y el primer extremo puede tener un diámetro mayor que el segundo extremo (similar al primer extremo 26 del capuchón 24 y al segundo extremo 28 del capuchón 24 mostrados en la Figura 1). De esta manera, la combinación de remate y anillo de presión puede deslizarse sobre el émbolo 138 para poder asegurar el capuchón 124 al receptáculo 112. Para utilizar el dispositivo 10 110 con la combinación de remate y anillo de presión, puede romperse el remate (p. ej., girando el remate) y el anillo de presión continuará asegurando el capuchón 124 al receptáculo 112.

Adicionalmente, el mecanismo a prueba de manipulaciones (no representado) puede estar situado sobre el dispositivo 110 para indicar al usuario si el dispositivo ha sido utilizado. El mecanismo a prueba de manipulaciones puede comprender cualquier tipo de indicador, tal como un sello, una etiqueta holográfica, o una pestaña, por 15 ejemplo.

En operación, el dispositivo 110 está en una posición desenganchada, esto es, el eje 142 del émbolo 138 no está perforando el tapón. Una vez que se ha retirado el remate 180 del dispositivo 110, se romperá el mecanismo a prueba de manipulaciones. Entonces, un usuario puede sujetar un segundo receptáculo, tal como una jeringa, al receptáculo 112. Luego puede empujarse el émbolo 138 en una dirección descendente hacia el tapón 118, hasta la 20 posición enganchada. El eje 142 del émbolo 138 puede perforar el tapón 118, permitiendo el acceso al orificio 116 del receptáculo 112. Entonces puede introducirse el contenido del segundo receptáculo en el receptáculo 112 para mezclarlo con el componente. Luego puede devolverse el contenido mezclado al segundo receptáculo. Entonces puede asegurarse una aguja (no representada) al segundo receptáculo, y administrarse a un paciente el medicamento completo y activo.

25 Aunque en el presente documento se han descrito en detalle ciertas características y realizaciones de la presente invención, debe comprenderse que la invención abarca todas las modificaciones y mejoras dentro del alcance y el espíritu de las siguientes reivindicaciones.

REIVINDICACIONES

1.- Un dispositivo (10) de reconstitución, que comprende:

un receptáculo (12);

5 un capuchón (24) que incluye un primer extremo (26), un segundo extremo (28), y un orificio interior (58) que tiene una abertura central (62), estando asegurado el primer extremo (26) al receptáculo (12);

un tapón (18) situado entre el receptáculo (12) y el capuchón (24), incluyendo el tapón (18) una porción que puede perforarse;

un émbolo (38) asegurado al segundo extremo (28) del capuchón (24);

un mecanismo (64) de bloqueo situado en el capuchón (24); y

10 un mecanismo de accionamiento,

caracterizado porque

el mecanismo de accionamiento comprende al menos un saliente (72) sobre el capuchón (24) y al menos una indentación (70) sobre el émbolo (38),

15 en el cual puede girarse el émbolo (38) para alinear el al menos un saliente (72) con la al menos una indentación (70), y

en el cual puede moverse el émbolo (38) en una dirección descendente cuando el al menos un saliente (72) está alineado con la al menos una indentación (70).

2.- El dispositivo (10) de la reivindicación 1, que comprende adicionalmente un mecanismo de información para indicar a un usuario cuándo el émbolo (38) ha perforado el tapón (18).

20 3.- El dispositivo (10) de la reivindicación 2, en el cual el mecanismo de información comprende una protuberancia convexa (57) en cada uno de los al menos un saliente (72) del capuchón (24), y una protuberancia convexa (55) en cada una de las al menos una indentación (70) del émbolo (38).

25 4.- El dispositivo (10) de una de las reivindicaciones 1 a 3, que comprende adicionalmente un mecanismo de información para indicar a un usuario cuándo el émbolo (38) ha girado de tal modo que el saliente (72) haya quedado alineado con la indentación (70).

5.- El dispositivo (10) de la reivindicación 4, en el cual el mecanismo de información proporciona información táctil e información audible.

6.- El dispositivo (10) de la reivindicación 2, en el cual el émbolo (38) comprende adicionalmente un eje (42) para perforar el tapón (18).

30 7.- El dispositivo (10) de una de las reivindicaciones 1 a 6, en el cual el mecanismo (64) de bloqueo comprende un material delgado que incluye una lengüeta (66) que puede flexionarse en una dirección vertical.

8.- El dispositivo (10) de la reivindicación 7, en el cual la lengüeta (66) del mecanismo de bloqueo (64), comprende adicionalmente una abertura (68) que está alineada coaxialmente con el eje (42) del émbolo (38).

35 9.- El dispositivo (10) de una de las reivindicaciones 1 a 8, en el cual el receptáculo (12) incluye una abertura (16), rodeada por un cuello (14), para su sujeción al primer extremo (26) del capuchón (24), estando situado el tapón (18) en la abertura del cuello (14).

10.- El dispositivo (110) de la reivindicación 9, en el cual el primer extremo (126) del capuchón (124) está asegurado al cuello (114) del receptáculo (112) mediante un anillo (132) de presión.

40 11.- El dispositivo (10) de la reivindicación 9, en el cual el primer extremo (26) del capuchón (24) está asegurado al receptáculo (12) mediante un clip (34) en C.

12.- El dispositivo (10) de una de las reivindicaciones 1 a 11, en el cual el émbolo (38) incluye adicionalmente un elemento macho (48) para recibir un segundo receptáculo.

13.- El dispositivo (10) de la reivindicación 12, en el cual el elemento macho (48) incluye un orificio interior (50) y una superficie exterior (51) que incluye una rosca.

- 14.- El dispositivo (10) de la reivindicación 12, en el cual el segundo receptáculo es una jeringa.
- 15.- El dispositivo (10) de la reivindicación 13, en el cual el eje (42) del émbolo (38) incluye un mecanismo de filtrado en línea y un canal (54) para establecer la comunicación entre el interior del receptáculo (12) y el orificio interior (50) del elemento macho (48).
- 5 16.- El dispositivo (10) de una de las reivindicaciones 1 a 15, que comprende adicionalmente un mecanismo a prueba de manipulaciones.
- 17.- El dispositivo (10) de una de las reivindicaciones 1 a 16, que comprende adicionalmente un remate (80) que rodea el émbolo (38) y el capuchón (24).
- 10 18.- El dispositivo (10) de la reivindicación 1, en el cual el émbolo (38) está adaptado para deslizarse a lo largo del orificio interior (58) del capuchón (24).
- 19.- El dispositivo (110) de una de las reivindicaciones 1 a 18, en el cual el émbolo (138) está adaptado para deslizarse a lo largo de una superficie exterior del capuchón (24).
- 20.- El dispositivo (10) de una de las reivindicaciones 1 a 19, en el cual el émbolo (138) tiene una superficie superior (41) que incluye unos marcadores (74) de dirección y unos marcadores (76) de alineación.
- 15 21.- El dispositivo (10) de una de las reivindicaciones 1 a 20, en el cual la superficie superior (41) comprende una forma abovedada.
- 22.- El dispositivo (10) de una de las reivindicaciones 1 a 21, en el cual la superficie superior (41) está inclinada.

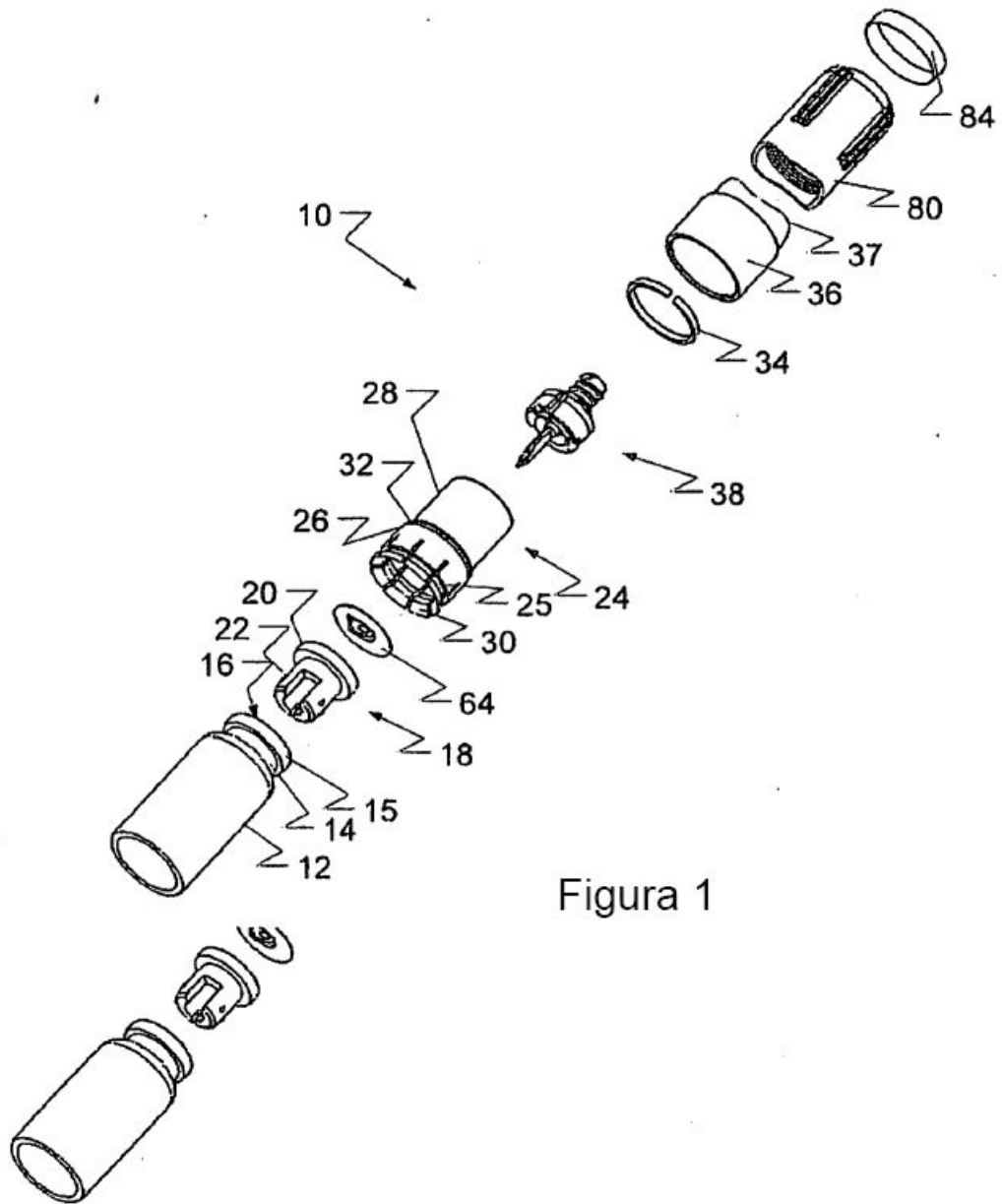


Figura 1

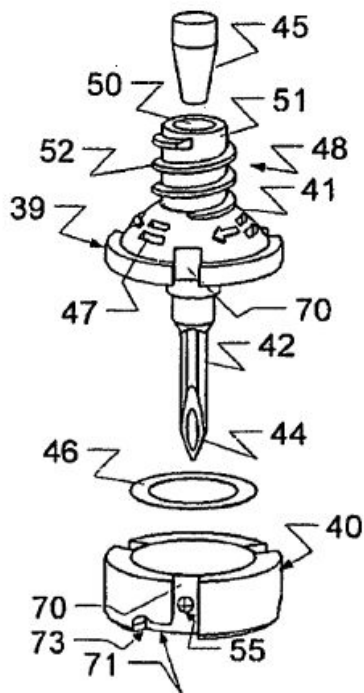


Figura 2

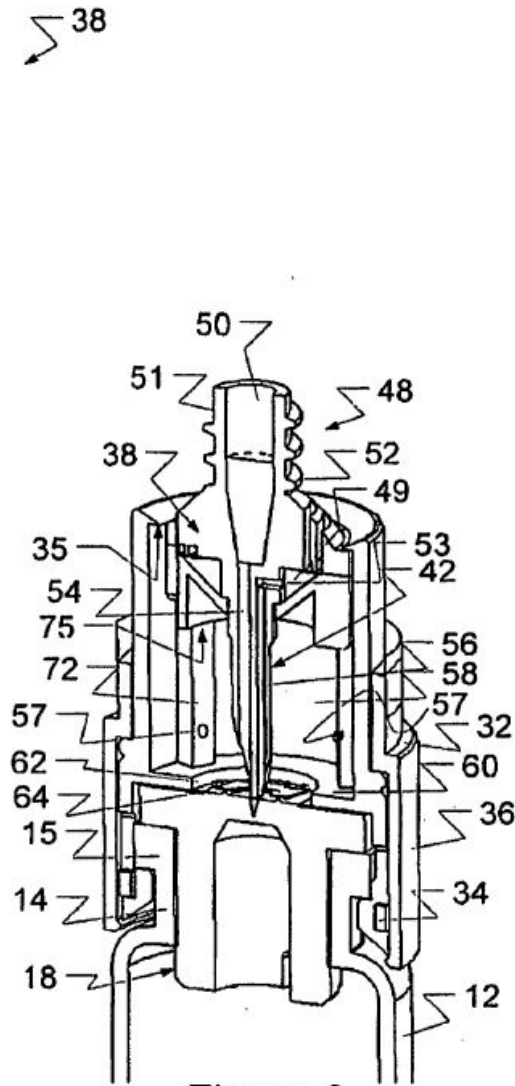


Figura 3

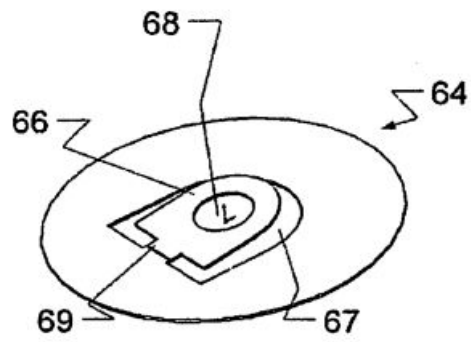


Figura 4

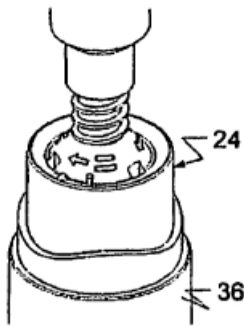


Figura 5A

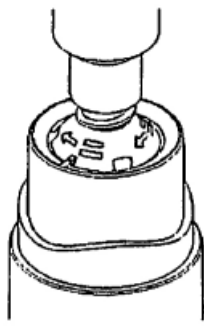


Figura 5B

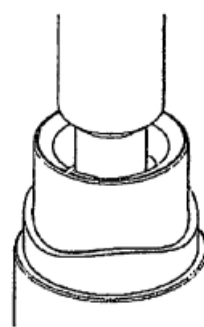


Figura 5C

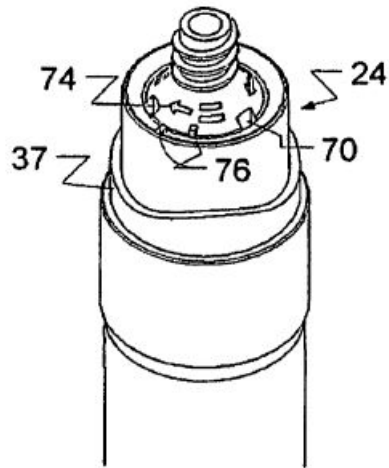


Figura 6

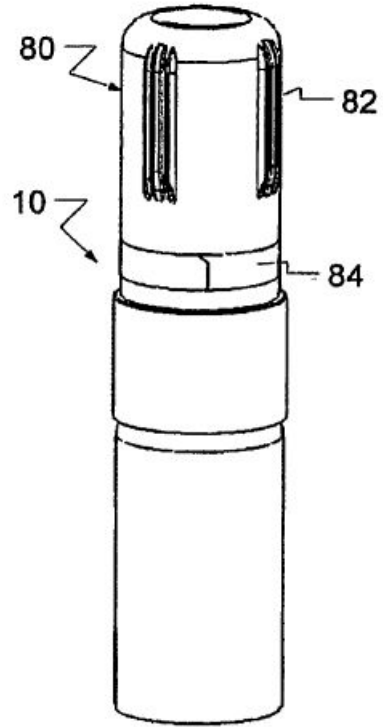


Figura 7

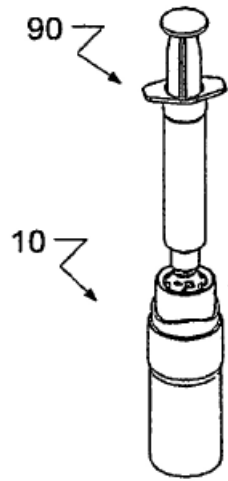


Figura 8A

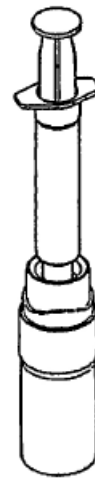


Figura 8B

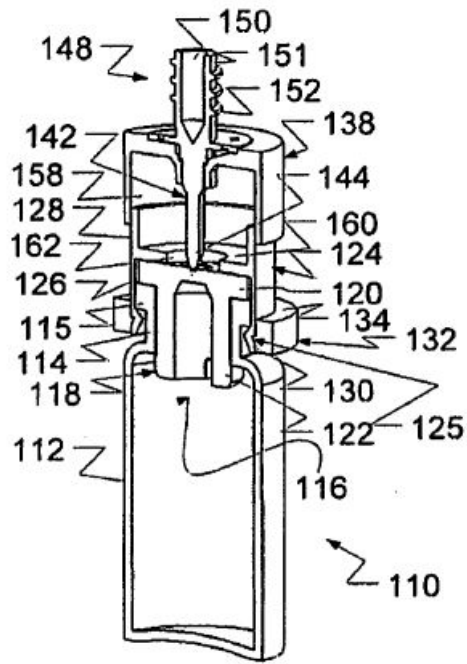


Figura 9

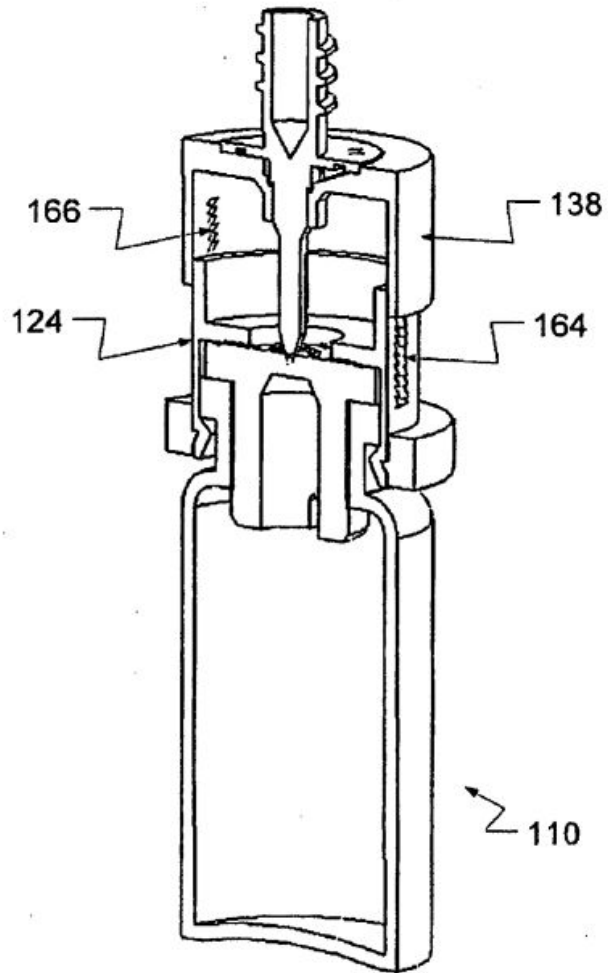


Figura 10

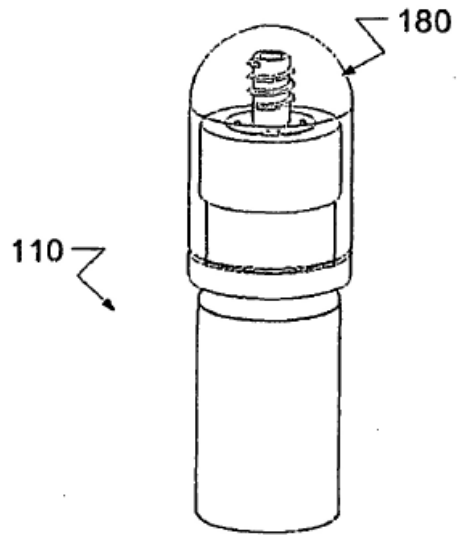


Figura 11