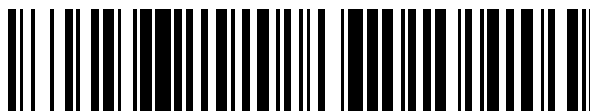


19



OFICINA ESPAÑOLA DE  
PATENTES Y MARCAS

ESPAÑA



11 Número de publicación: **2 425 639**

51 Int. Cl.:

**B62H 3/02** (2006.01)

**E05B 73/02** (2006.01)

**G07F 17/08** (2006.01)

**G07F 17/10** (2006.01)

12

TRADUCCIÓN DE PATENTE EUROPEA

T3

96 Fecha de presentación y número de la solicitud europea: **04.01.2011 E 11150071 (6)**

97 Fecha y número de publicación de la concesión europea: **22.05.2013 EP 2353979**

54 Título: **Estación de anclaje para objetos de alquiler y sistemas de señal**

30 Prioridad:

**19.01.2010 EP 10151118**

45 Fecha de publicación y mención en BOPI de la traducción de la patente:

**16.10.2013**

73 Titular/es:

**SUNLOUNGER.CH GMBH (100.0%)  
Tüfwisstrasse 8  
8185 Winkel, CH**

72 Inventor/es:

**FÄSSLER, DANIEL**

74 Agente/Representante:

**DE ELZABURU MÁRQUEZ, Alberto**

ES 2 425 639 T3

Aviso: En el plazo de nueve meses a contar desde la fecha de publicación en el Boletín europeo de patentes, de la mención de concesión de la patente europea, cualquier persona podrá oponerse ante la Oficina Europea de Patentes a la patente concedida. La oposición deberá formularse por escrito y estar motivada; sólo se considerará como formulada una vez que se haya realizado el pago de la tasa de oposición (art. 99.1 del Convenio sobre concesión de Patentes Europeas).

DESCRIPCIÓN

Estación de anclaje para objetos de alquiler y sistemas de señal

5 La presente invención hace referencia a una estación de anclaje para objetos de alquiler, especialmente muebles de exterior, como tumbonas, sillas de jardín, mesas o sombrillas.

10 En el sector del turismo y en el comercio al por menor y al por mayor se conoce desde hace mucho tiempo objetos de alquiler, como por ejemplos carretillas, carritos de la compra y bicicletas, que se pueden coger para su uso temporal bajo la entrega de una señal en la estación de anclaje. De esta manera, el usuario puede disponer del objeto de alquiler gratis o por una tarifa barata, ya que la entrega de una señal es el estímulo necesario, después de su uso el objeto de alquiler de nuevo se inserta en la estación de anclaje con el reembolso de la señal.

15 Una estación de anclaje de este tipo se conoce, por ejemplo, por la solicitud de patente europea EP 1 898 371 A2, que se incorpora aquí como referencia. En ella se da a conocer una estación de anclaje en la cual los objetos de alquiler, como muebles de exterior, especialmente tumbonas, sillas de jardín, mesas y sombrillas, por medio de un par de elementos de cierre-cerraduras de bloqueo por señal se sacan a cambio de una señal y después de su uso, tras la devolución de la señal, se puede de nuevo almacenar de forma centralizada. La estación de anclaje está diseñada como un bastidor en forma abombada o de horquilla o en forma de columna, e incluye una pluralidad de  
20 cerraduras de bloqueo por señal, que están dispuestos en una fila vertical, de manera que los objetos de alquiler se disponen apilados unos sobre otros en varios lados en diferentes orientaciones y están conectados a la estación de anclaje. Otra estación de anclaje de tipo genérico se describe también en la solicitud de patente alemana DE 42 42 005 A1.

25 Desafortunadamente, en este sentido tiene la desventaja, junto con la necesidad de espacio relativamente grande, de que el usuario básicamente debe de coger el objeto de alquiler según el principio último en entrar primero en salir (Last-In-First-Out). Si, por ejemplo, debido a vandalismo se produce un daño en el objeto de alquiler superior, como por ejemplo el corte del revestimiento de la tela de las tumbonas, el usuario tendría que introducir tantas señales como sean necesarias, hasta extraer el lote necesario para poder obtener el objeto de alquiler adecuado. De la  
30 misma manera esto también se aplica por ejemplo, para la suciedad por el polen, la lluvia y análogos o empapados u objetos de alquiler inutilizados de otra manera.

La presente invención tiene por lo tanto el objeto de proporcionar una estación de anclaje para objetos de alquiler, que posibilita que se pueda retirar un objeto de alquiler determinado, pero cualquier objeto, de una estación de  
35 anclaje, y al mismo tiempo sea capaz de almacenar los objetos de alquiler en la estación de anclaje de una manera que ahorre espacio.

Este objetivo se consigue según la invención mediante una estación de anclaje para los objetos de alquiler, en particular muebles de exterior, como tumbonas, sillas de jardín, mesas o sombrillas, que comprende:

40 a) un bastidor que tiene elementos de recepción dispuestos en fila escalonados unos detrás de otros para la recepción de los objetos de alquiler, sosteniendo por lo menos en parte el peso de los objetos de alquiler; y

b) un cierto número de cerraduras de bloqueo por señal o de elementos de cierre, por medio de los cuales los objetos de alquiler pueden ser retirados del bastidor al introducir una señal y, después de su restitución, una vez restituida la señal, se mantienen bloqueados en el bastidor,

5 c) el bastidor esta dispuesto en dos partes opuestas entre si, con componentes horizontales n que se extienden en una parte del bastidor, en los que los elementos de recepción, están dispuestos respectivamente por pares opuestos, en el que un elemento de recepción de los elementos receptores dispuestos por pares, esta dispuesto en una parte del bastidor y el otro elemento receptor está  
10 dispuesto en la otra parte del bastidor y un objeto de alquiler se recibe por un par de los elementos de recepción opuestos.

Por lo tanto resulta una estación de anclaje, de la que los objetos de alquiler se sacan en cualquier orden y se pueden ajustar, en el que los elementos de recepción permiten un almacenamiento colgante completamente libre de los objetos de alquiler. Además los objetos de alquiler se podrían almacenar con todo su peso sobre los elementos  
15 receptores. También sería concebible descargar el bastidor, al mantener el objeto de alquiler aproximadamente en el suelo por medio de la presión de un resorte en un elemento de introducción y mantener en posición el bastidor casi libre de peso por medio de las cerraduras de bloqueo por señal o de los elementos de cierre.

Además se proporciona un sistema de señal según la invención, que comprende una estación de anclaje antes  
20 mencionada, y al menos un objeto de alquiler del tipo mencionado anteriormente.

Para que los objetos de alquiler se puedan montar de una manera sencilla en el bastidor, el bastidor conforme a la invención muestra dos partes dispuestos de manera opuesta, con elementos horizontales que se extienden de parte del bastidor, en la que los elementos de recepción, están en cada caso dispuestas por pares opuestos. Con esto se  
25 pretende con los componentes horizontales que se extienden, que la parte del bastidor no se debe de extender de manera forzosa exactamente horizontal, sino también (ligeramente) puede extenderse de manera ascendente o descendente. Dado que, en cualquier caso, se proporciona un curso paralelo de las partes del bastidor entre si, los dos elementos de recepción de un par no deben forzosamente estar enfrente de manera que una línea imaginaria de enlace de ambos elementos de recepción de un par se extiende perpendicular a las partes del bastidor.

30 Pero también puede ser ventajoso para un fácil ajuste y una fácil extracción que las partes del bastidor se extiendan de forma sustancialmente horizontal dispuestas en el mismo nivel. Una solución particularmente favorable en este sentido resulta, sin embargo, si los elementos de recepción están dispuestos de modo que los objetos de alquiler reposen en ellos estando suspendidos de forma sensiblemente vertical, en el que una línea imaginaria de enlace de  
35 un par de elementos de recepción se extiende perpendicularmente a la orientación de las dos partes del bastidor.

Una solución constructivamente sencilla y de tamaño reducido en términos de almacenamiento y de bloqueo de los objetos de alquiler resulta cuando sobre una parte del bastidor, los elementos de recepción y las cerraduras de bloqueo por señal o los elementos de cierre preferentemente están integrados unos en otros. En una realización  
40 integrada, puede cada cerradura de señal realizarse bajo la forma de candado. Por lo tanto, podría resultar la opción fácil de usar de que los candados mediante la introducción de la señal salten abriéndose y/o se encajen cerrándose con la introducción del objeto de alquiler en el elemento de recepción con la restitución de la señal. Naturalmente el candado se puede abrir y cerrar con una llave, en la que la llave misma puede ser la señal.

De manera típica la señal puede ser una moneda, un cupón, un chip de plástico o una tarjeta inteligente.

Una forma de realización ventajosa adicional de la invención puede proporcionar también que los elementos de cierre o las cerraduras de bloqueo por señal sean fijados sobre el bastidor por medio de un elemento de enlace.

- 5 Pero en términos generales también sería concebible una alternativa, en la que los objetos de alquiler se mantienen en los elementos de recepción como se ha descrito anteriormente, pero se prevé la sujeción similar a los carros de la compra de objeto de alquiler a objeto de alquiler. Sólo el primer objeto de alquiler estaría entonces conectado a la estación de anclaje. En este caso estaría dispuesta una cerradura de bloqueo por señal y un elemento de cierre en el objeto de alquiler. Una extracción se proporcionará entonces según el principio último en entrar, primero en salir  
10 (Last-In-First-Out).

Ejemplos de realización preferente de la presente invención se explicarán haciendo referencia a unos dibujos. En los que se muestra:

- Figura 1 una vista esquemática de un primer sistema de una estación de anclaje sin panel publicitario (a) y con panel publicitario (b) y en ésta tumbonas enganchadas;
- 15 Figura 2 una vista esquemática de un segundo sistema de una estación de anclaje como estación única o doble (a) o (b) con panel publicitario y tumbonas enganchadas; y
- Figura 3 una vista esquemática de un tercer sistema de una estación de anclaje como estación única cubierta de tumbonas enganchadas.

La Figura 1 (a) muestra una vista en perspectiva lateral de un primer sistema 2, que comprende una estación de anclaje 4 con las correspondientes tumbonas enganchadas 6. La estación de anclaje 4 puede, en principio, también usarse para el alojamiento de objetos de alquiler de todo tipo, especialmente muebles de exterior, tales como tumbonas, sillas de jardín, mesas o sombrillas. La estación de anclaje 4 esta provisto en la Figura 1 de un bastidor de acero tubular 8. A lo largo de una parte horizontal 8a del bastidor de acero tubular 8 están dispuestos los elementos receptores 10 en una fila escalonados uno detrás de otro para las tumbonas 6. Los elementos de recepción 10 no se alcanzan aquí a través de una ranura en el bastidor de acero tubular 8, sino por el arco de metal 12 soldado en el bastidor de acero tubular 8 que soporta las tumbonas en su "posición de estacionamiento". De esta manera las tumbonas 6 se pueden enganchar en vertical con pernos 16 fijados en su bastidor 14 suspendidos totalmente en los elementos de recepción 10 sobre el bastidor de acero tubular 8. Por supuesto, también serían posibles insertadores, como carriles de guiado laterales, de manera que, por ejemplo, en un extremo bajo presión de un resorte de los insertadores solo se almacenará una parte del peso de las tumbonas en el bastidor de acero tubular 8.  
20  
25  
30

Además la parte horizontal 8a del bastidor de acero tubular 8 muestra cerraduras de bloqueo por señal 18 en el lado izquierdo del dibujo, lo que significa que las tumbonas 6 se sacan del bastidor de acero tubular 8 mediante la introducción de un señal, como por ejemplo una moneda, y tras su retorno después de la devolución de la señal se vuelve a mantener bloqueado en el bastidor de acero tubular 8. Así la cerradura de bloqueo por señal 18 esta aquí puesta de manera giratoria, de manera que tras la inserción de una moneda por medio de un movimiento de giro de casi 90° (compárese con la flecha 20 en (b)) se libera el perno 16 antes bloqueado de la tumbona 6. Con el retorno de la tumbona 6 la cerradura de bloqueo por señal 18 podrá después del correcto apoyo del perno 16 girar de vuelta  
35

5 en la dirección opuesta, por lo que la moneda de nuevo se libera y el perno 16 se bloquea para la extracción. Para evitar la retirada abusiva de la señal se puede poner por ejemplo, una ranura en el perno 16, que se debe de armonizar con una zapata diametralmente opuesta en la cerradura de bloqueo por señal 18, de forma que la cerradura de bloqueo por señal 18 se puede girar de vuelta. Una simple varilla con el diámetro del perno 16 no se puede, por lo tanto, utilizar para coger capciosamente la moneda de señal.

La figura 1 (b) muestra el sistema 2 con un adicional panel publicitario 22 dispuesto hacia atrás. Así, por la impresión sobre el revestimiento, no representado aquí, de las tumbonas 16 y del correspondiente panel publicitario 22 también se pueden transportar los mensajes publicitarios.

10 La figura 2 muestra en vista esquemática un segundo sistema 24 de estación de anclaje 26 como estación única o doble (a) o (b) con panel publicitario 22 y tumbonas 6 enganchadas. Aquí esta presente un bastidor 28 de acero perfilado, que se introduce en las entalladuras 30, que sirven como elementos de recepción 10 para el perno 16 de las tumbonas 6. Las cerraduras de bloqueo por señal 18 se pueden configurar aquí como interactuando directamente con las entalladuras 30 de los candados. Normalmente el candado salta con la llave de la señal abriéndola y/o encaja con la llave del perno 16 de las tumbonas en la entalladura 30 al devolver la moneda de señal cerrándolo. También se podría proporcionar para la cerradura de bloqueo por señal así efectuada, que 15 las tumbonas 6 estén sujetas mediante un elemento de cierre dispuesto en una cadena en la estación de anclaje 26. La estructura de la cerradura de bloqueo por señal 18 aquí elegida no dispone sin embargo de una cadena con elemento de cierre, sino que esta diseñada como un candado.

20 La figura 3 muestra ahora en una vista esquemática un tercer sistema de estación de anclaje como una estación única cubierta 34 de tumbonas 6 enganchadas. También aquí se recurre a los elementos de construcción antes mencionados. En las partes del bastidor 8a horizontal están en vista explosionada muy fácil de ver las entalladuras montadas en el lado.

**REIVINDICACIONES**

1. Estación de anclaje (4, 26, 34) para objetos de alquiler (6), especialmente muebles de exterior, como tumbonas, sillas de jardín, mesas o sombrillas, que comprenden:
- 5 a) un bastidor (8, 8a) que tiene elementos de recepción (10, 12, 30) dispuestos en fila escalonados unos detrás de otros para la recepción de los objetos de alquiler (6) sosteniendo por lo menos en parte el peso de los objetos de alquiler (6); y
- b) un cierto número de cerraduras de bloqueo por señal (16) o de elementos de cierre, por medio de los cuales los objetos de alquiler (6) pueden ser retirados del bastidor (8, 8a) al introducir una señal y, después de su restitución una vez restituida la señal, se mantienen bloqueados en el bastidor (8, 8a),
- 10 caracterizado porque
- c) el bastidor (8) esta dispuesto en dos partes opuestas entre si, con componentes horizontales n que se extienden en una parte del bastidor (8a), en los que los elementos de recepción (12, 30), están dispuestos respectivamente por pares opuestos, en el que un elemento de recepción de los elementos de recepción dispuestos por pares esta dispuesto en una parte del bastidor (8a) y el otro elemento de recepción está dispuesto en la otra parte del bastidor (8a), y un objeto de alquiler (6) se recibe por un par de los elementos de recepción (12, 30) opuestos.
- 15
- 20 2. Estación de anclaje (4, 26, 34) según la reivindicación 1, caracterizado porque las partes del bastidor (8a) se extienden de forma sustancialmente horizontal dispuestas en el mismo nivel.
3. Estación de anclaje (4, 26, 34) según la reivindicación 1 o 2, caracterizado porque los elementos de recepción (12, 30) están dispuestos de modo que los objetos de alquiler (6) reposan en ellos estando suspendidos de forma sensiblemente vertical, en el que una línea imaginaria de enlace de un par de elementos de recepción (12, 30) se extiende perpendicularmente a la orientación de las dos partes del bastidor (8a).
- 25
- 30 4. Estación de anclaje (4, 26, 34) según una de las reivindicaciones anteriores, caracterizado porque sobre una parte del bastidor (8a), los elementos de recepción (30) y las cerraduras de bloqueo por señal (18) o los elementos de cierre están integrados unos en otros.
- 35 5. Estación de anclaje (4, 26, 34) según la reivindicación 4, caracterizado porque las cerraduras de señal (18) son realizadas bajo la forma de candado.
- 40 6. Estación de anclaje (4, 26, 34) según la reivindicación 5, caracterizado porque los candados mediante la introducción de la señal saltan abriéndose y/o se encajan cerrándose con la introducción del objeto de alquiler en el elemento de recepción con la restitución de la señal.

7. Estación de anclaje (4, 26, 34) según una de las reivindicaciones anteriores, caracterizado porque la señal es una moneda, un cupón, un chip de plástico o una tarjeta inteligente.

5

8. Estación de anclaje (4, 26, 34) según una de las reivindicaciones anteriores, caracterizado porque los elementos de cierre o las cerraduras de bloqueo por señal son fijados sobre el bastidor por medio de un elemento de enlace.

10

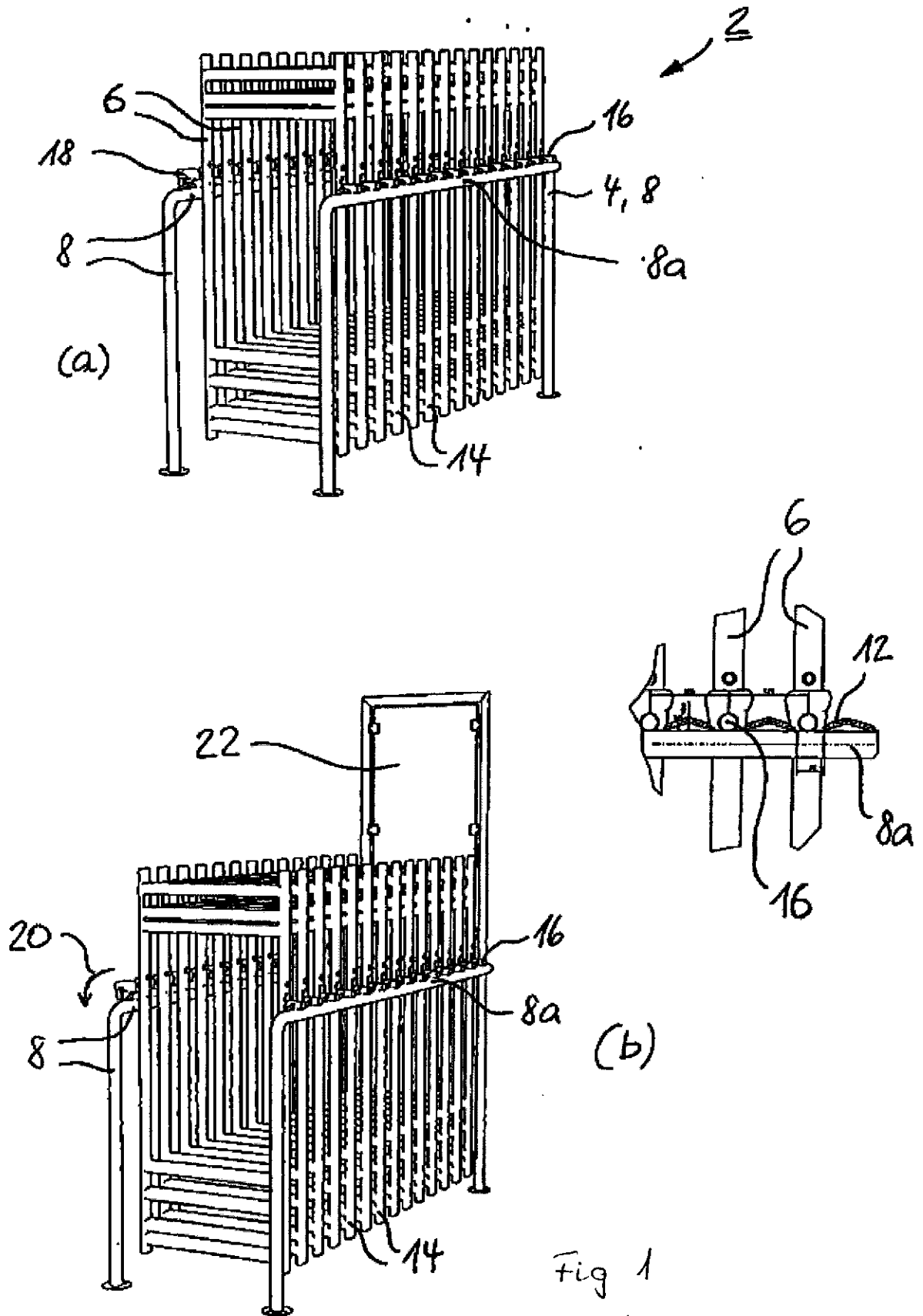
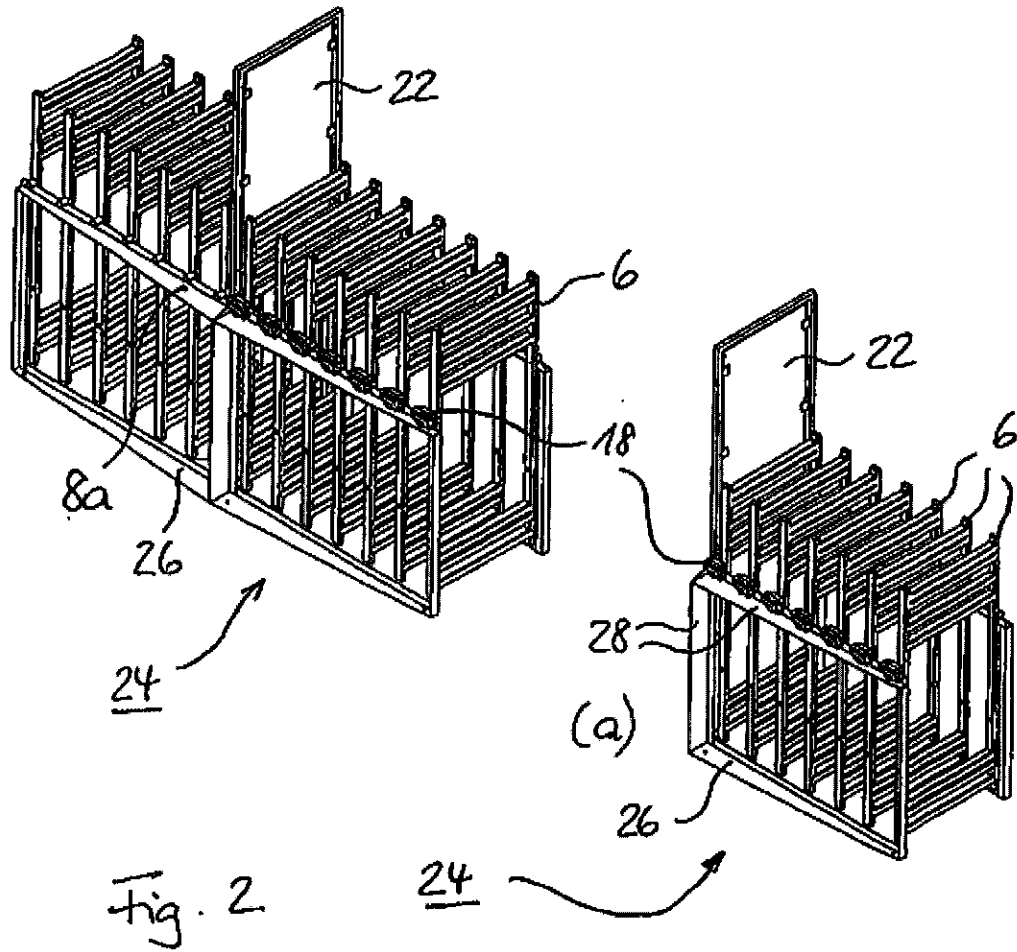
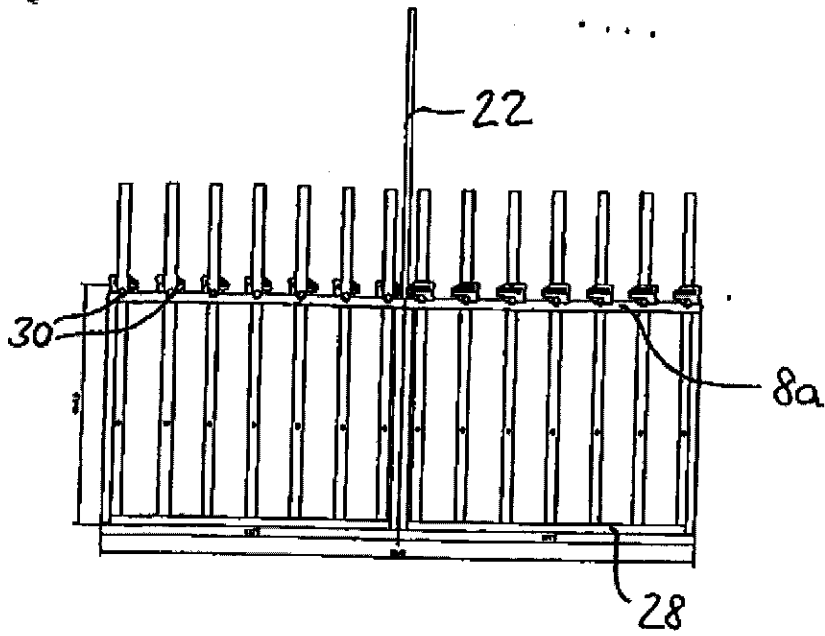


Fig 1





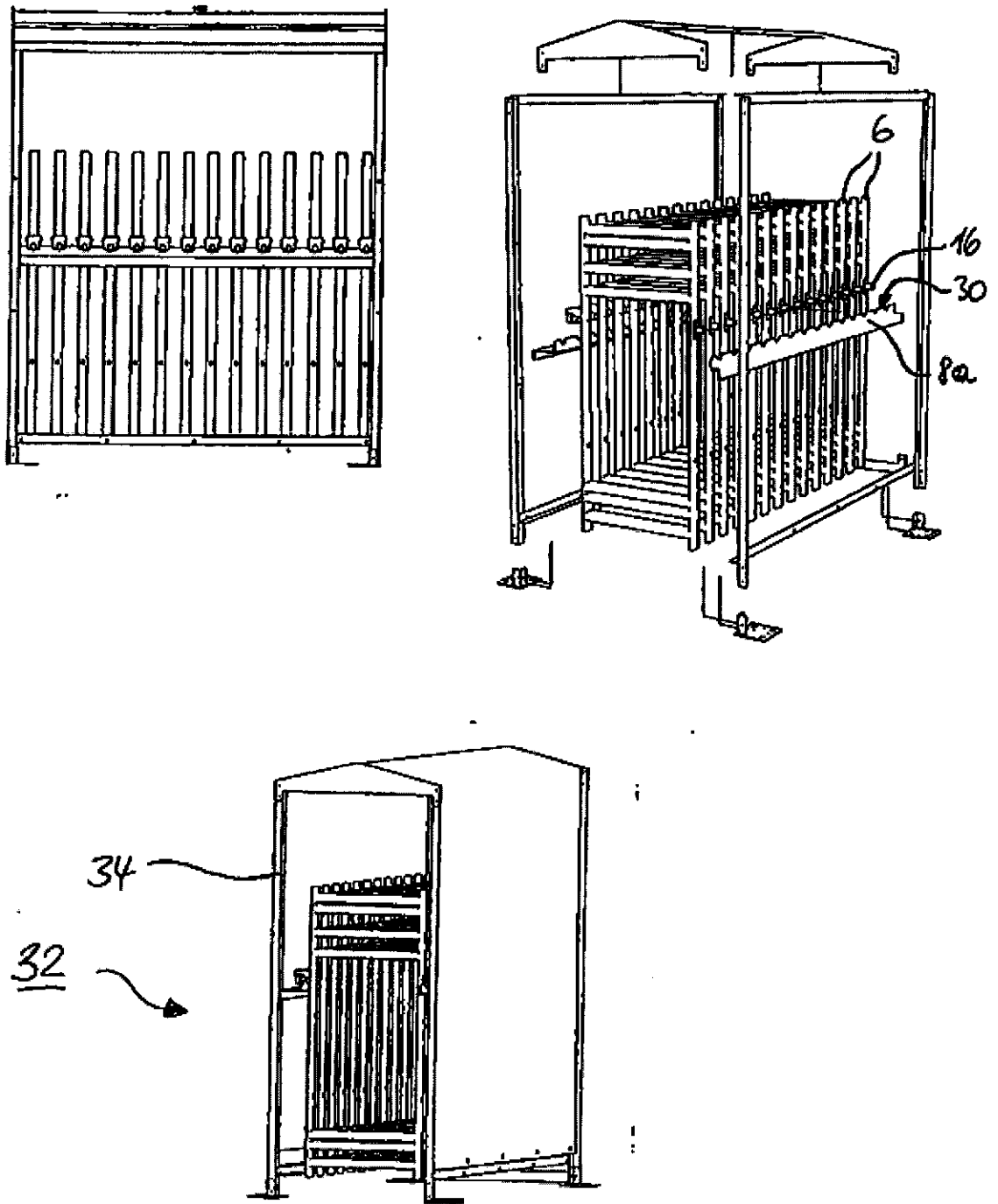


Fig. 3