

19



OFICINA ESPAÑOLA DE  
PATENTES Y MARCAS

ESPAÑA



11 Número de publicación: **2 425 689**

51 Int. Cl.:

**G01N 1/31** (2006.01)

**B01L 9/00** (2006.01)

12

TRADUCCIÓN DE PATENTE EUROPEA

T3

96 Fecha de presentación y número de la solicitud europea: **15.04.2003 E 07019951 (8)**

97 Fecha y número de publicación de la concesión europea: **03.07.2013 EP 1890127**

54 Título: **Sistema automatizado de coloración de placas portaobjetos con elevada velocidad de producción**

30 Prioridad:

**15.04.2002 US 372506 P**

45 Fecha de publicación y mención en BOPI de la traducción de la patente:

**16.10.2013**

73 Titular/es:

**VENTANA MEDICAL SYSTEMS, INC. (100.0%)  
1910 E. INNOVATION PARK DRIVE  
TUCSON, ARIZONA 85755, US**

72 Inventor/es:

**REINHARDT, KURT;  
LEMME, CHARLES D.;  
WARD, GLEN;  
RICHARDS, WILLIAM y  
SHOWALTER, WAYNE**

74 Agente/Representante:

**ISERN JARA, Jorge**

**ES 2 425 689 T3**

Aviso: En el plazo de nueve meses a contar desde la fecha de publicación en el Boletín europeo de patentes, de la mención de concesión de la patente europea, cualquier persona podrá oponerse ante la Oficina Europea de Patentes a la patente concedida. La oposición deberá formularse por escrito y estar motivada; sólo se considerará como formulada una vez que se haya realizado el pago de la tasa de oposición (art. 99.1 del Convenio sobre concesión de Patentes Europeas).

## DESCRIPCIÓN

Sistema automatizado de coloración de placas portaobjetos con elevada velocidad de producción

5 La presente invención se refiere a equipos de diagnóstico médico. La invención tiene especial utilidad en relación con la coloración automatizada de muestras biológicas sobre placas portaobjetos de microscopios, y se describirá en relación con esta utilización, si bien se prevén otras utilizaciones.

10 Muchos tejidos no conservan suficiente color después de su proceso para hacer visibles sus componentes en un microscopio de campo brillante. De acuerdo con ello, es una técnica habitual añadir un color o colorantes a los tejidos para su coloración. El colorante hematoxilina y eosina ("H y E") es probablemente el colorante histológico más ampliamente utilizado. Su popularidad se basa en su relativa simplicidad y capacidad de revelar claramente un número enorme de diferentes estructuras de tejidos. La hematoxilina puede ser preparada de múltiples maneras y tiene una amplia aplicabilidad a tejidos procedentes de diferentes lugares. Esencialmente, el componente de hematoxilina colorea los núcleos de las células en azul/negro con satisfactorio detalle intranuclear, mientras que la eosina colorea el citoplasma celular y la mayor parte de fibras de tejidos conectivos con diferentes tonos e intensidades de color rosa, naranja y rojo.

20 Un diagnóstico preciso depende del examen por un patólogo o citólogo de placas portaobjetos de microscopio coloreadas, usualmente secciones de parafina H y E, habiendo sido llevada a cabo la coloración H y E en masa mediante una máquina de coloreado automático. La necesidad de coherencia es vital para evitar una interpretación histológica difícil. En general, los aparatos de coloreado automatizados permiten una coloración, coherente diferenciación y deshidratación precisa y uniforme mediante el ajuste del tiempo de cada etapa.

25 Algunos procedimientos estándar son aplicables habitualmente a la coloración de tejidos sobre las placas portaobjetos. En primer lugar, secciones de parafina deben ser desparafinadas, porque la mayor parte de las coloraciones son aplicadas en soluciones acuosas o alcohólicas que no penetrarían en los tejidos infiltrados por parafina. Después de que las placas portaobjetos han sido desparafinadas, las placas portaobjetos son sometidas habitualmente a una estufa u otra cámara calentada para eliminar el disolvente desparafinado y para adherir los tejidos a las placas. Los tejidos pueden ser coloreados utilizando, por ejemplo, colorantes estándar tales como hematoxilina y eosina. Finalmente, el recubrimiento es llevado a cabo por adherencia de una placa delgada de vidrio a la sección de tejido coloreada y, a continuación, sellándola con un agente de montaje, creando de esta manera un entorno sellado herméticamente adecuado para archivo. Hasta el momento, todas estas etapas han sido llevadas a cabo manualmente por un técnico en histología, profesión que está desapareciendo entre los técnicos de laboratorio dedicados a la técnica de tratamiento térmico y coloración de muestras de tejidos humanos para su lectura e interpretación por un patólogo.

40 El documento US 6.296.809 B1 da a conocer aparatos y procedimientos para colorear o tratar automáticamente múltiples muestras de tejidos montadas sobre placas portaobjetos de microscopio. Se consigue el control individualizado de la temperatura de las placas portaobjetos mediante un sistema de calentamiento que tiene plataformas térmicas montadas radialmente en el carrusel para el calentamiento de las placas portaobjeto y detectar la temperatura de cada una de ellas. El sistema de calentamiento también permite, en caso necesario, la eliminación automatizada de las ceras.

45 El documento WO 01/42796 A1 da a conocer un procedimiento y aparato para la definición molecular en gran escala y, con gran producción de muestras de tejidos, recogiendo una muestra de tejido de un donante entre un conjunto de muestras de donantes, colocando una muestra del ejemplar del donante en una localización designada en un dispositivo receptor, proporcionando copias sustanciales del conjunto, llevando a cabo un análisis biológico distinto de cada copia, y almacenando los resultados del análisis. Los resultados se pueden comparar para determinar si hay correlaciones o discrepancias entre los resultados de diferentes análisis biológicos en cada localización asignada y efectuando, asimismo, la comparación con la información clínica del paciente humano del que se han obtenido los tejidos. Los resultados de análisis similares en secciones correspondientes del conjunto se pueden utilizar como dispositivos de control de calidad, por ejemplo, sometiendo los dispositivos a un proceso único, simultáneo, de investigación. La interpretación uniforme de los conjuntos se puede obtener, y se puede comparar con interpretaciones de diferentes observadores.

60 El documento US 6.017.495 da a conocer un aparato de coloreado, para colorear muestras de tejidos, colocados sobre placas portaobjetos de microscopio, que comprende una serie de estaciones de coloreado y otras estaciones de trabajo, en el que las estaciones de coloreado reciben recipientes que contienen baños de líquido para recibir cubetas que contienen placas de microscopio con las muestras tóxicas, y un mecanismo de transporte que tiene un dispositivo elevador dispuesto para su desplazamiento sobre los recipientes y para colocar cubetas o recoger estas de los recipientes, y transferir las cubetas entre las estaciones de trabajo de acuerdo con un proceso de coloreado controlado mediante un programa. Los recipientes son transportados y colocados en una serie de filas horizontales situadas una encima de otra en una base escalonada tal como una tribuna, teniendo la tribuna un gradiente que permite la inspección visual de los recipientes individuales en las estaciones de trabajo desde un lugar de visión por delante del aparato.

5 Por lo tanto, de acuerdo con un aspecto, es un problema el dar a conocer un procedimiento para preparar automáticamente muestras de tejidos sobre placas portaobjetos de microscopio para análisis patológico y un aparato de proceso automatizado de las placas portaobjetos que facilita el tratamiento térmico y secado y al mismo tiempo impide la contaminación cruzada de las placas portaobjetos durante el desparafinado y el coloreado.

10 Este problema se soluciona por el procedimiento que tiene las características que se dan a conocer en la reivindicación 1 y en el aparato de proceso automatizado de placas portaobjeto que tiene las características de la reivindicación 15. Se definen realizaciones preferentes en las reivindicaciones dependientes.

Al soportar todas las placas portaobjetos en el mismo plano, se facilita el tratamiento térmico y el secado y se impide también la contaminación cruzada de las placas portaobjetos durante el desparafinado y el coloreado.

15 La presente invención da a conocer un sistema de coloreado automático de las placas portaobjetos para aplicación de coloraciones a secciones de tejidos biológicos montados sobre placas portaobjetos de microscopio. Más particularmente, la presente invención da a conocer un aparato automatizado para desparafinar, colorear y proteger una serie de placas portaobjetos que llevan muestras biológicas, en un sistema completamente automatizado e integrado. En una realización preferente, la presente invención da a conocer un aparato automatizado que comprende una serie de estaciones de trabajo apiladas, en las que las placas portaobjetos que llevan muestras se pueden secar, tratar térmicamente, eliminar las ceras y preparar para coloreado, aplicando coloraciones y estancueizando o recubriendo las placas de manera que estas pueden ser almacenadas para futuros análisis y estudio o como registro permanente de los análisis llevados a cabo, y un elevador de transporte para desplazar una bandeja de portaobjetos que lleva una serie de placas con muestras de tejidos entre la serie de estaciones de trabajo. En otra realización, la invención está dirigida a un procedimiento para la preparación automática de muestras de tejidos sobre placas portaobjetos de microscopio para análisis patológico, comprendiendo el tratamiento térmico de la muestra de tejidos sobre la placa portaobjetos al hacer que el instrumento aplique calor al tejido de manera suficiente para adherirlo a la placa portaobjetos; desparafinando la muestra de tejido por contacto del mismo con un fluido de desparafinado a una temperatura por encima del punto de fusión de la parafina y lavando a continuación la parafina licuada arrastrando la misma, coloreando la muestra de tejido por contacto con un reactivo de coloreado y protegiendo con un recubrimiento la placa portaobjetos por contacto de la muestra de tejido coloreado sobre la placa con un recubrimiento previamente encolado y un fluido que activa el adhesivo.

35 Otras características y ventajas de la presente invención se apreciarán de la siguiente descripción detallada de la invención, considerada en relación con los dibujos siguientes, en los que:

La figura 1 es una vista en planta simplificada, y las figuras 1A y 1B son vistas parciales, frontal y en perspectiva posterior, de un aparato de coloreado automatizado de alta velocidad realizado de acuerdo con una primera realización de la presente invención;

40 La figura 1C es una vista en perspectiva desde el interior, y la figura 1D es una vista en perspectiva con las piezas desmontadas desde el exterior de la estación de almacenamiento de bandejas o parte de "garaje" de la presente invención;

45 La figura 2 es una vista en perspectiva y la figura 2A una vista con las piezas desmontadas que muestran detalles de una bandeja de soporte de una placa portaobjetos de una muestra de tejido, utilizada en la presente invención;

La figura 3 es una vista en perspectiva con las piezas desmontadas de una parte de un módulo de desparafinado de una primera realización de la presente invención;

50 La figura 3A es una vista superior en planta de la parte de la tobera y colector del módulo de desparafinado de la figura 3;

La figura 4 es una vista, similar a la figura 3, del módulo de calentamiento o de tratamiento térmico de una primera realización de la presente invención;

55 La figura 5 es una vista en perspectiva que muestra detalle del sistema de recuperación de fluido de desparafinado de una primera realización de la presente invención;

60 La figura 6 es un diagrama esquemático de conducciones del sistema de fluido de desparafinado de una primera realización de la presente invención;

La figura 7 es una vista, similar a la figura 3, de un módulo de estación aplicadora de coloración de la presente invención;

65 La figura 8 es una vista en perspectiva del módulo de recubrimiento de la presente invención;

La figura 8A es una vista en perspectiva de una parte de cartucho de recubrimiento del módulo de recubrimiento mostrado en la figura 8;

5 La figura 9 es una vista con las piezas desmontadas que muestra detalles del transporte de bandejas de placas portaobjetos y la parte del elevador de la presente invención;

Las figuras 10A y 10B muestran dos vistas en perspectiva distintas que muestran detalles de la tabla X-Y del transporte de bandejas de las placas portaobjetos y de la parte del elevador de la presente invención;

10 La figura 11 es un diagrama de flujo que muestra una primera realización de la presente invención; y

La figura 12 es una vista, similar a la figura 1, de una segunda realización de un aparato de coloración de alta velocidad automatizado, realizado de acuerdo con la presente invención;

15 La figura 13 es una vista con las piezas desmontadas de una combinación de parte de módulo de tratamiento térmico y de desparafinado de la segunda realización de la presente invención; y

La figura 14 es una vista, similar a la figura 11, de un diagrama de flujo que muestra la segunda realización de la presente invención.

20 El sistema de coloración de la presente invención lleva a cabo la totalidad de etapas del proceso, coloración y recubrimiento de muestras biológicas montadas en placas portaobjetos de manera eficaz y a elevada velocidad. Más particularmente, las placas portaobjetos que llevan las muestras biológicas son colocadas sobre una bandeja de placas portaobjetos, y la bandeja de placas que llevan las placas portaobjetos de muestras son cargadas en el sistema de acuerdo con la presente invención, de manera que las placas portaobjetos son guiadas mediante una secuencia de etapas en las que las placas portaobjetos son preparadas térmicamente, desparafinadas, coloreadas y, finalmente dotadas de recubrimiento. Un procedimiento de la presente invención está dirigido a un procedimiento para la preparación automática de muestras de tejidos sobre placas portaobjetos de microscopios para análisis patológico que comprende, el tratamiento térmico de la muestra de tejido sobre la placa portaobjetos al hacer que el instrumento aplique calor al tejido en la medida suficiente para su adherencia a la placa portaobjeto, desparafinar la muestra de tejido por contacto con un fluido de desparafinado a una temperatura por encima del punto de ebullición de la parafina, y la vado subsiguiente de la parafina licuada eliminándola; coloración de la muestra de tejido por contacto del mismo con un reactivo de coloración y recubrimiento de la placa portaobjetos por contacto de la muestra de tejido coloreado sobre la placa portaobjetos con un recubrimiento previamente encolado y un fluido de activación del adhesivo.

Haciendo referencia a la figura 1 de los dibujos, el aparato 20 de la primera realización de la invención funciona como un componente o módulo de un sistema 22. El sistema 22 comprende también contenedores de fluido en masa 32, 34, 36 y los equipos correspondientes.

40 Haciendo referencia también a las figuras 1A y 1B, el aparato 20 comprende un armazón 40 que soporta un apilamiento de estaciones de trabajo que comprenden, por ejemplo, uno o varios módulos o estaciones 120 de secado o tratamiento térmico, estación de eliminación de ceras o desparafinado o módulo 140, una o varias estaciones de coloración o módulos 160 y una estación de recubrimiento o módulo 180 dispuesta en una torre 50. Un mecanismo de transporte y elevador 52 está dispuesto adyacente a la torre 50 para transportar una bandeja 54 de placas portaobjetos diseñada para soportar una serie de placas portaobjetos individuales 56 que soportan muestras de tejidos desde una estación de almacenamiento de bandejas o "garaje" 60 mediante operaciones de secado, eliminación de ceras, coloración y recubrimiento.

50 Haciendo referencia en particular a las figuras 1B y 1C, el garaje o estación de almacenamiento 60 comprende un par de montantes 62A, 62B que llevan una serie de estantes separados verticalmente 64 para recibir bandejas 54 de placas portaobjetos. Haciendo referencia también a la figura 1D, la estación de almacenamiento de bandejas o garaje 60 comprende una puerta montada de forma pivotante que facilita el acceso a una primera posición de estante (a efectos de claridad, la envolvente externa o tapa del garaje 60 ha sido omitida). Un conjunto de accionamiento de la bandeja, indicado en general con el numeral 68, incluye un par de ruedas de impulsión montadas de forma giratoria 70, accionadas por un motor de impulsión y una transmisión 72, estando dispuesto por debajo de la primera posición de estante para desplazar una bandeja hacia dentro y hacia fuera del pórtico 66.

60 Haciendo referencia en particular a las figuras 2 y 2A, la bandeja 54 de placas portaobjetos comprende, preferentemente, una bandeja o soporte 80 de placas portaobjetos que tiene una forma general rectangular en planta, incluyendo una pared de fondo 82, paredes laterales opuestas 84 y paredes extremas opuestas 86. La bandeja de placas portaobjetos está formada de manera típica por moldeo por inyección convencional utilizando polímeros sintéticos destinados a esta utilización, que son bien conocidos en esta técnica.

65 La bandeja 80 comprende una estantería 90 para el soporte de placas de muestras de tejidos para soportar placas portaobjetos en una posición sustancialmente horizontal en el mismo plano. El mantener todas las placas

portaobjetos en el mismo plano facilita el secado, tal como se describirá más adelante, e impide también la contaminación cruzada de las placas portaobjetos durante el desparafinado y la coloración, tal como se describirá más adelante. La estantería 90 comprende una serie de soportes elásticos 92 de placas portaobjetos que limitan el desplazamiento axial, lateral y vertical de las placas portaobjetos de muestras de tejidos 56 una vez situadas sobre la bandeja de las placas. La estantería 90 está soportada por encima del fondo 80 de la bandeja a una suficiente altura para impedir o reducir la formación de películas o burbujas entre el fondo de la placa portaobjetos de muestras de tejidos y el fondo de la bandeja. Soportes elásticos 92 de las placas portaobjetos sostienen las placas portaobjetos individuales de muestras en posición al ejercer fuerza sobre los bordes opuestos 96 de las placas portaobjetos de las muestras. El fondo de la bandeja portaobjetos forma pendiente hacia la parte media para facilitar el drenaje a una localización central 104 para evacuación de los fluidos de eliminación de ceras y colorantes, tal como se describirá en detalle más adelante. La bandeja 40 permite la manipulación automatizada de placas portaobjetos de muestras a través de las etapas de secado desparafinado, coloración y recubrimiento. En una realización preferente, la bandeja 80 incluye guías 106 contra salpicaduras y está dispuesta para recibir 16 portaobjetos de muestras colocados en una rejilla de forma general horizontal que tiene una anchura de dos placas y una altura de ocho.

En la realización que se ha mostrado, el sistema de coloración comprende una estación de secado/tratamiento térmico o módulo 120, una estación de desparafinado o módulo 40, una estación de coloración o módulo 160 y una estación de recubrimiento o módulo 180 dispuesto verticalmente en una torre 50 y controlado por un ordenador.

Haciendo referencia a la figura 4, una estación de secado/tratamiento térmico 120 comprende un departamento térmicamente aislado en el que se suministra de forma controlada calor para el secado de las muestras de portaobjetos. La estación de secado/tratamiento térmico 120 comprende preferentemente una unidad modular e incluye un calentador de convección 122, dispuesto para dirigir un flujo de aire caliente sobre la superficie de los portaobjetos de muestras. Una característica y ventaja de la presente invención, que resulta de la presentación horizontal de los portaobjetos, es que el secado por convección es particularmente eficaz.

Haciendo referencia en particular a las figuras 3 y 3A, la estación de desparafinado 140 comprende un compartimiento modular e incluye una o una serie de toberas de lavado de un solo uso 142 dirigidas hacia abajo en un ángulo determinado con respecto a los portaobjetos de las muestras. Preferentemente, la estación de desparafinado 140 comprende dos alineaciones 144A,B de diez toberas 142, cada una de ellas alimentada mediante colectores comunes 146A, b con un fluido de desparafinado adecuado de un suministro de fluido 32 de desparafinado, que en una realización preferente de la invención comprende agua caliente y detergente. De manera alternativa, un par de toberas pueden estar montadas sobre un dispositivo móvil, y avanzadas de un par de portaobjetos a otro par de portaobjetos.

Se pueden utilizar varios agentes de desparafinado y, preferentemente, comprenden un fluido acuoso, tal como el que se da a conocer en el documento No. US 6.855.559 B1 presentado en 15 de Febrero de 2005, y el documento US No. 6.544.798, presentado en 8 de Abril de 2003, que incluyen agua desionizada, tampón citrato (pH 6,0 – 8,0), tampón Tris-HCl (PH 6 – 10), tampón fosfato (pH 6,0 – 8,0), tampón FSC, lavado APK<sup>TM</sup>, tampones o soluciones ácidas (pH 1 – 6,9) tampones o soluciones básicas (pH 7,1 – 14) que se indican como ejemplo. En caso deseado, el fluido acuoso puede contener también uno o más tensoactivos iónicos o no iónicos, tales como Triton X-100<sup>TM</sup>, Tween<sup>TM</sup>, Brij, Saponin y Dodecilsulfato sódico. De manera típica, el fluido de desparafinado es calentado. Por ejemplo, si el medio de incorporación es parafina, que tiene un punto de fusión entre 50 y 57 grados C, el fluido debe ser calentado a una temperatura superior que el punto de fusión de la parafina, por ejemplo, 60 – 70 grados C. De manera típica, el fluido es calentado en la alimentación del mismo.

Haciendo referencia también a las figuras 5 y 6, la estación de desparafinado 140 incluye también una sonda de aspiración de fluido 150 dispuesta para movimiento pivotante de su extremo distal 152 a una localización central 104 de una bandeja 80, cuando esta última está dispuesta en la estación de desparafinado 140. La sonda 150 comprende un tubo hueco conectado mediante una conducción (no mostrada) y una bomba de aspiración 157 a un separador de agente de desparafinado (no mostrado) en el que el fluido de desparafinado es devuelto al suministro de fluido 32 donde es calentado por un calentador, según necesidades, es filtrado en un filtro 154 para eliminar células que pueden haber sido dislocadas durante el proceso de desparafinado, y reutilizado. En caso deseado, la parafina acumulada puede ser eliminada, por ejemplo, por limpieza superficial ("skimming"). La sonda 150 debe tener suficiente libertad de movimiento entre una posición desplegada en la que la sonda está situada adyacente a la localización central 104 de la bandeja, y una posición estacionada encima de la bandeja de la placa portaobjetos para no interferir con el movimiento de la bandeja y las placas portaobjetos hacia dentro y hacia fuera de la estación de desparafinado 140.

Una característica y ventaja de la presente invención, particularmente en comparación con estaciones de desparafinados convencionales de tipo baño es que la contaminación cruzada potencial entre portaobjetos, por ejemplo, por la posibilidad de arrastre de células de una placa a otra, se elimina dado que las portaplacas de muestra son sometidas solamente a un fluido de desparafinado recién filtrado, y la orientación espaciada horizontal, coplanaria de las placas portaobjetos en la bandeja, impide posible contaminación cruzada por arrastre de células

entre placas durante el proceso de parafinización. Además, el proceso de desparafinado se hace más eficaz por la utilización del agente de de desparafinado caliente.

Haciendo referencia en particular a la figura 7, la estación de coloración 160 comprende un compartimiento modular e incluye dos o más toberas dispensadoras de colorante y de lavado 162. En una realización preferente de la invención, la estación de coloración comprende una par de toberas de dispensación de colorante 162, que son impulsadas de forma escalonada a lo largo de un eje 163 por un husillo de impulsión 165 y un motor lineal (no mostrado) desde un par de placas portaobjeto u otro portaobjetos. Las toberas dispensadoras de colorante 162 están conectadas selectivamente por medio de válvulas y conductos y bombas de presión positiva (no mostradas) a depósitos de colorante 168A, B, C, y alternativamente las toberas son conectadas selectivamente a una fuente de líquido de aclarado, normalmente DI opcionalmente incluyendo un tensoactivo.

Una tobera de aspiración de fluido 170, similar a la tobera de aspiración de fluido 150, está dispuesta en la estación de coloración 160 y es desplazable de forma pivotante entre una estación de trabajo en la que el extremo distal 172 de la tobera es adyacente a la localización central 104 de una bandeja en una estación de coloración 160, y una posición de estacionamiento por encima de la bandeja y de las placas portaobjetos, a efectos de no interferir con el movimiento de una bandeja y placa portaobjetos hacia dentro y hacia fuera de la estación de coloración 160. La tobera de aspiración 170 está conectada a través de tuberías (no mostradas) y una bomba de aspiración (no mostrada) a un contenedor de desperdicios 38. Igual que en el caso de la estación de desparafinado, la orientación horizontal, coplanaria de las placas portaobjetos en la bandeja impide la contaminación cruzada de las placas durante el proceso de coloración.

La estación 180 de recubrimiento, que comprende también una unidad modular, puede comprender un dispensador de recubrimiento fluido para aplicar un recubrimiento fluido convencional, tal como el que se describe en la patente US No. 2004/0092024 A1, presentada en 26 de Abril de 2002, titulada "Automated Coverslipper" (Dispositivo de recubrimiento automatizado).

De manera alternativa, y en una realización preferente, tal como se ha mostrado en las figuras 8 y 8A, la estación de recubrimiento 180 comprende un cartucho o almacén 218 que tiene un extremo abierto de dispensación 220'. El almacén 218 define una caja sustancialmente rectangular 222', en la que se apilan placas de cristal de recubrimiento 210 en una disposición sustancialmente vertical. Un mecanismo de transferencia, indicado de manera general con el numeral 224, retira la parte superior, o placa de cristal de recubrimiento superior 210 de la caja 222', y colocándola sobre la placa portaobjetos 56 de cristal en posición de espera. En una realización preferente, el mecanismo de transferencia 224 incluye una cubeta de succión 226 suspendida de una guía 228 e impulsada de manera alternativa a lo largo de la guía por un motor lineal y dispositivo de impulsión 229. Un vástago móvil desplazable verticalmente 230 se extiende a través del fondo de la caja 222', empuja el apilamiento de recubrimientos de placa de cristal en contacto con la cubeta de succión 226, de manera que la cubeta de succión 226 se acopla con la placa de cristal de recubrimiento 210. El empujador 230 es retraído a continuación, de manera que el apilamiento de placas de cristal de recubrimiento 210 es separado de la placa de cristal superior de recubrimiento que queda retenida por la cubeta de succión 226. La cubeta de succión 226 es obligada a avanzar, a continuación, a lo largo de la guía 228 por encima de la placa portaobjetos seleccionada, y la cubeta de succión es obligada a liberar la placa de cristal de recubrimiento sobre la placa portaobjetos. La cubeta de succión es devuelta a continuación encima del almacén 218, y el empujador 230 es activado nuevamente para empujar el apilamiento de placas de cristal de recubrimiento 210 para que establezcan contacto con la cubeta de succión 226, y el proceso se repite.

Las placas de cristal de recubrimiento 210 tienen cada una de ellas una parte superior sustancialmente plana y una superficie inferior y una configuración sustancialmente rectangular, siendo la longitud y grosor ligeramente menores que la placa portaobjetos de muestra 56.

En una realización especialmente preferente, cada una de las placas de cristal de recubrimiento 210 están recubiertas, a su vez en su superficie inferior, con un adhesivo activable en seco. En este caso, una tobera dispensadora de fluido 232 es soportada por el dispositivo de accionamiento 228 de forma adelantada a la placa de cristal de recubrimiento 210 para aplicar un fluido activador de adhesivo sobre la superficie de la placa portaobjetos de muestra. Entre los adhesivos preferentes, se incluyen PermMount™ (Fisher Scientific, Pittsburgh, PA) o ShurMount™ (Triangle Biomedical, Durham, NC), que se pueden activar mediante un fluido de baja viscosidad, tal como tolueno o xileno. Una ventaja de utilizar placas de recubrimiento de cristal con recubrimiento de adhesivo y fluido de activación de baja viscosidad, tal como xileno, es que se evitan las bolsas de aire, es decir, entre las placas portaobjetos 56 y las placas de cristal de recubrimiento 210. La patente US No. 6.759.011 B1, presentada en 6 de Julio de 2004, describe adicionalmente los elementos de recubrimiento pre-encolados.

La bandeja 54 de placas portaobjetos es transportada entre dichas estaciones de trabajo por medio de un transporte X-Y-Z y un mecanismo elevador. Haciendo referencia en particular a las figuras 1A, 1B, 9, 10A y 10B, el mecanismo elevador de transporte comprende una tabla de soporte de la bandeja portaobjetos 60 que comprende un armazón de forma general rectangular 62 montado con capacidad de deslizamiento sobre el carril elevador 64. El armazón 62 está conectado por medio de un soporte 74 en el conjunto 76 de impulsión de elevador accionado por una de una transmisión del elevador y con un motor de impulsión 78. Un contrapeso 5 está dispuesto para compensar el peso

de la bandeja portaobjetos y suavizar las fuerzas de aceleración y desaceleración sobre la bandeja de la placa portaobjetos.

5 Haciendo referencia en particular a las figuras 9, 10A y 10B, la tabla 60 de soporte de placas portaobjetos incluye también un mecanismo de carga/descarga X-Y 110 que incluye un motor paso a paso controlado por unos sistemas de impulsión 112A, 112B que llevan soportes dirigidos hacia arriba 114A, 114B para establecer contacto con los soportes dirigidos hacia abajo 116A, 116B sobre una bandeja 80, para desplazar la bandeja 80 hacia dentro y hacia fuera del mecanismo elevador y de transporte y hacia dentro y hacia fuera de una estación de trabajo seleccionada, tal como se describirá más adelante en detalle.

10 A efectos de asegurar que cada bandeja está posicionada apropiadamente en una estación de trabajo, el mecanismo de transporte para el elevador incluye sensores de proximidad tales como unos sensores ópticos 118 o sensores microrruptores (no mostrado). También se pueden utilizar sensores tipo efecto Hall.

15 El funcionamiento del aparato antes indicado se explicará a continuación.

Haciendo referencia a la figura 11, las placas portaobjetos 56 portadoras de las muestras son colocadas sobre las bandejas portadoras de placas 54. La bandeja portadora de placas 54 es cargada en el garaje 60 a través del acceso 66. El mecanismo de transporte y elevación es indexado justamente por debajo de la bandeja 54 para las placas y la bandeja de las placas obligada a avanzar hacia dentro del garaje en una posición en la que el soporte que se extiende hacia abajo 116A soportado sobre la bandeja 54 es desplazado más allá del soporte que se extiende hacia arriba 114A soportado sobre el mecanismo de transporte/elevador. El mecanismo de transporte/elevador es indexado a continuación en dirección vertical para alinear el piso del elevador aproximadamente al nivel del fondo de la bandeja 54, y la bandeja es colocada sobre el transporte/elevador al retraer el soporte 114A. El mecanismo de transporte /elevador es desplazado a continuación verticalmente en la dirección "Z" a una posición adyacente a la estación de tratamiento técnico 42. La bandeja de las placas portaobjetos es empujada a continuación por el soporte 114B en una dirección "X" hacia dentro de la estación de tratamiento térmico 42, en la que se ha depositado la bandeja. El soporte 114B es retirado, la bandeja que lleva las placas portaobjetos con las muestras es sometido a tratamiento térmico durante un periodo de tiempo predeterminado a una temperatura predeterminada, es decir, para reblandecer la parafina de las placas portaobjetos. El mecanismo transportador/elevador, es ajustado a continuación prácticamente hacia arriba a efectos de alinear el piso del elevador aproximadamente al nivel del fondo de la bandeja 54 en la estación de tratamiento térmico 42, y el soporte 114B es retraído para arrastrar la bandeja que lleva las placas portaobjetos tratadas térmicamente hacia fuera de la estación de tratamiento 42, y a continuación la bandeja es transportada, igual que antes, por el mecanismo transportador/elevador a la estación 44 de eliminación de ceras o desparafinado, en la que la bandeja es depositada en la estación 44, y las placas portaobjetos son rociadas con agua de calentamiento o un fluido de desparafinado para eliminar la parafina. De manera típica, grupos alternados de placas portaobjetos son inundados con fluido de desparafinado de las toberas 142 en una secuencia temporizada. El fluido de desparafinado se recoge en el fondo de la bandeja 80, donde es retirado por la tobera de aspiración 150, y filtrado a través de un filtro de 1 micra y reciclado. Para impedir la formación excesiva de espuma del agente de desparafinado aspirado, el contenedor de desperdicio 34 es dispuesto preferentemente en comunicación con la atmósfera.

45 La tobera de aspiración 150 es retraída, la bandeja 54 de las placas portaobjetos que soporta las placas portaobjetos de muestras desparafinadas es retirada de la estación de desparafinado 140, y transportada, igual que en el caso anterior, por el dispositivo de transporte/elevador a la estación de coloración 160, en la que se aplica un colorante seleccionado a las placas portaobjetos individuales. Los colorantes seleccionados incluyen hematoxilina, eosina y cualquier otro colorante químico utilizable para destacar la morfología de la muestra de tejidos. El exceso de coloración y de lavado o escurrido es retirado del fondo de la bandeja por medio de una tobera de aspiración, que se hace descender al centro de la bandeja, y se dirige al desperdicio. De este modo, se utiliza siempre colorante fresco, de manera que los problemas que aparecían anteriormente en los dispositivos de coloración de tipo baño, convencionales, incluyendo la contaminación cruzada de las placas portaobjetos, oxidación de coloraciones y/o agotamiento de actividad de coloración, se eliminan.

55 La tobera de aspiración es retraída y las placas coloreadas son retiradas de la estación de coloreado 160, y la bandeja puede ser transportada nuevamente a la estación de secado/tratamiento térmico 120 para secado durante un periodo de tiempo controlado a una temperatura controlada. Después de ello, las placas coloreadas son retiradas de la estación de tratamiento 120, y transportadas igual que antes, mediante el sistema de transporte/elevador a la estación de recubrimiento 180, en la que un recubrimiento de cristal es fijado en la superficie superior de las placas. A continuación, el sistema de transporte/elevador desplaza las placas con recubrimiento a una posición de almacenamiento en el garaje 60, o bien la bandeja puede ser devuelta a la posición del portal en la que la bandeja es retirada.

60 Haciendo referencia a la figura 12 de los dibujos, el aparato 220 de la segunda realización de la invención, igual que el aparato de la primera realización, funciona como un componente o módulo de un sistema 222. El sistema 222 incluye también contenedores de fluido 232, 234, 236 y equipos correspondientes.

Igual que en el caso de la primera realización, el aparato 220 comprende un almacén que soporta un apilamiento de estaciones de trabajo que comprenden, por ejemplo, una o varias estaciones o módulos de secado o tratamiento térmico, una estación o módulo de eliminación de ceras o de desparafinado, una o varias estaciones o módulos de coloreado 260 y una estación o módulo 280 de recubrimiento dispuestas en una torre 250. No obstante, en la segunda realización, la estación de tratamiento térmico y la estación de desparafinado son combinadas en un solo módulo 220. Un mecanismo de transporte y elevador 252, similar a los mecanismos de transporte y elevadores 52 anteriormente explicados, está dispuesto adyacente a la torre 250 para transportar una bandeja portaobjetos 54 (ver figura 13) diseñada para transportar una serie de placas portaobjetos de muestras individuales 56 desde una estación de almacenamiento de bandejas, pasando por las operaciones de secado/tratamiento térmico, eliminación de ceras, coloración y recubrimiento.

En la realización que se ha mostrado, la estación o módulo 240 combinada de secado/tratamiento térmico y desparafinado, la estación o módulo 260, y la estación o módulo de recubrimiento 280 están dispuestas verticalmente en la torre 250 y están controladas por un ordenador.

Haciendo referencia a la figura 13, la estación o módulo 220 combinada de secado/tratamiento térmico y eliminación de ceras/desparafinado comprende un compartimiento técnicamente aislado en el que se suministra una cantidad de calor controlada para el secado de las placas con muestras. La estación o módulo 220 comprende, preferentemente, una unidad modular e incluye un par de paneles radiantes de calentamiento 300, 302, dispuestos para dirigir calor radiante hacia las superficies de las placas de las muestras. El calentamiento de las placas sirve para secar las mismas, ablandar la parafina de las placas, y calentar el fluido de desparafinado aplicado a las placas portaobjetos, tal como se describirá en detalle más adelante. La estación o módulo 220 incluye también una o una serie de toberas 242 de dispensación de fluido de desparafinado dirigidas hacia abajo, a un cierto ángulo con un respecto a las placas portadoras de las muestras. Preferentemente, la estación de desparafinado 240 comprende dos alineaciones de diez toberas 242, alimentada cada una de ellas con intermedio de un colector común 246 con un fluido de desparafinado adecuado desde un suministro de fluido de desparafinado 232 (figura 12). De manera alternativa, un par de toberas puede ser montado sobre un dispositivo móvil y avanzado desde un par de placas a otro par.

Se pueden utilizar varios agentes de desparafinado y, preferentemente, comprenden soluciones concentradas de fluidos acuosos, tales como Collaterge™ (Colonial Chemical, S. Pittsburg, TN). El Collaterge puede ser utilizado como efectivo agente de desparafinado en un amplio rango de concentraciones, pero preferentemente se utiliza en una concentración aproximada de 3-30 por cien de volumen. En caso deseado, la solución acuosa concentrada puede contener también uno o varios tensoactivos iónicos o no iónicos, tales como Triton X-100™, Tween™, Brij, Saponin y Dodecilsulfato sódico. Para facilitar la retirada del medio de incorporación, es decir, la cera, las placas portaobjetos y el fluido de desparafinado se deben calentar. Por ejemplo, si el medio de incorporación es parafina, que tiene un punto de fusión entre 50-57 grados C, las placas portaobjetos deben ser tratadas térmicamente o precalentadas a una temperatura aproximadamente de 85 grados C. Una característica y ventaja de la segunda realización de la invención es que el precalentamiento de las placas portaobjetos a suficiente temperatura elimina la necesidad de precalentar separadamente el fluido de desparafinado. El precalentamiento de las placas portaobjetos, es decir, el ablandamiento de la parafina, mejora la eficiencia de la etapa de desparafinado. Dependiendo de las condiciones y ambiente de la cantidad y tipo de la cera, puede ser suficiente apretar el fluido de desparafinado a las placas portaobjetos precalentadas, dejar que el fluido trabaje durante unos pocos segundos o minutos y, a continuación, lavar el fluido y la cera de las placas utilizando, por ejemplo, agua desionizada de las toberas de agua 248. En caso necesario, las placas portaobjetos cubiertas con un fluido desparafinizante se pueden tratar térmicamente, por ejemplo, durante varios minutos, por ejemplo, unos 5 minutos, antes de su lavado. De este modo, el proceso de parafinización queda reforzado. Además, se requiere menor cantidad de fluido de desparafinado y no es necesario filtrar y reciclar dicho fluido de desparafinado. En vez de ello, el fluido agotado y desparafinado puede ser pasado directamente al drenaje, o puede ser filtrado y, a continuación, pasado al drenaje.

La estación 240 incluye también una sonda 250 de aspiración de fluido similar a la 150 de la primera realización, y dispuesta con capacidad de movimiento pivotante en su extremo distal a una localización central de la bandeja cuando esta última está dispuesta en la estación 240. La sonda 250 comprende un tubo hueco conectado con intermedio de una tubería (no mostrada) y una bomba de aspiración 257, de manera que el fluido de desparafinado agotado puede ser filtrado en un filtro (no mostrado) para eliminar células que puedan haber sido dislocadas durante el proceso de desparafinado, y el fluido se puede enviar al desperdicio. La sonda 250 debe tener suficiente libertad de movimiento entre la posición desplegada, en la que la sonda situada adyacente a la localización central de la bandeja, y una estación de estacionamiento por encima de la bandeja y la placa portaobjetos a efectos de no interferir con el movimiento de la bandeja y las placas hacia dentro y hacia afuera de la estación 240.

Una característica y ventaja de la segunda realización antes descrita de la presente invención, particularmente en comparación a estaciones de desparafinado convencionales de tipo baño, es que la potencial contaminación cruzada entre placas portaobjetos, por ejemplo, por la posibilidad del transportador de células de una placa a otra, se elimina dado que las placas de muestras son sometidas solamente a fluido desparafinizante fresco, y la orientación horizontal, coplanaria, espaciada de las placas portaobjetos con muestras en la bandeja, impide una posible contaminación cruzada por arrastre de células entre placas durante el proceso de parafinización. Además, el



proceso de desparafinado se hace más eficaz por el precalentamiento de las placas y/o el calentamiento del agente de desparafinado sobre las placas.

5 Igual que en el caso de la primera realización, la segunda realización incluye una estación de coloreado 260, que es similar en construcción y funcionamiento a la estación de coloración 160 previamente descrita, y una estación de recubrimiento 280 es similar a la estación de recubrimiento 180 previamente descrita. El sistema de coloración de acuerdo con una segunda realización incluye también un dispositivo de transporte y elevador X-Y-Z similar al mecanismo de transporte y elevador X-Y-Z anteriormente descrito. Desde luego, en el caso de la segunda realización, el aparato puede tener una estación o módulo menos, y por lo tanto, la temporización y secuenciado de movimientos entre los varios módulos, será diferente a lo descrito.

El funcionamiento del aparato antes descrito, de acuerdo con la segunda realización, se facilitará a continuación.

15 Haciendo referencia a la figura 14, las placas portaobjetos que llevan muestras son situadas sobre la bandeja de las placas, y la bandeja de las placas es cargada en el mecanismo de transporte y elevador 252. El mecanismo de transporte y elevador es desplazado entonces verticalmente en una dirección "Z" a una posición adyacente a la estación de tratamiento térmico y de desparafinado 242, en cuya estación se deposita la bandeja. La bandeja que lleva las placas portadoras de las muestras es sometida a tratamiento térmico durante un periodo de tiempo predeterminado a una temperatura predeterminada, es decir, para ablandar la parafina de las placas, retirar el agua de las muestras y adherir los tejidos a la placa. Una vez se ha calentado suficientemente, por ejemplo, a una temperatura superficial de la placa de 85 grados C, las placas son cubiertas con agente desparafinizante concentrado, y son calentadas durante 5 minutos. En caso deseado, alineaciones alternadas de placas pueden ser rociadas con agente desparafinizante concentrado fresco desde las toberas 242 en una secuencia temporizada. Las placas portaobjeto son lavadas a continuación con agua desionizada para eliminar el agente de desparafinado, el agua de lavado, agente desparafinizante y parafina, que se recogen en el fondo de la bandeja pueden ser eliminados por la tobera de aspiración 250, filtrados para eliminar sólidos del filtrado resultante es pasado a desperdicio.

30 La tobera de aspiración 250 es retraída, la bandeja 54 que lleva las placas portaobjetos de muestras desparafinadas es retirada a continuación de la estación 240 de tratamiento térmico y de desparafinado, y es transportada igual que antes, por el dispositivo transportador/elevador a la estación de coloreado 260, en la que se aplica un color seleccionado en placas individuales, tal como se ha descrito anteriormente.

35 Las placas coloreadas son retiradas de la estación 260, y la bandeja puede ser transportada nuevamente a la estación de tratamiento térmico o al módulo 220 para secado durante un periodo de tiempo controlado a una temperatura controlada. Después de ello, las placas coloreadas, son retiradas de la estación de tratamiento térmico o módulo 220, y son transportadas, igual que antes, mediante el sistema transportador/elevador a la estación de recubrimiento 280, en la que se fija un recubrimiento de cristal a la superficie superior de las placas. Las placas con recubrimiento pueden ser enviadas a la estación de calentamiento/secado para acelerar el curado. El sistema de transporte/elevador desplaza entonces las placas recubiertas pasando a almacenamiento o bien la bandeja puede ser retirada del sistema.

45 El software para el funciona miento del sistema se designa como "Run Time Executive". Una de las responsabilidades de la aplicación Run Time Executive ("RTE") consiste en secuenciar y programar las operaciones llevadas a cabo por las diferentes estaciones funcionales de trabajo en cada bandeja de placas portaobjetos de microscopio. El sistema puede manejar 25 de estas bandejas cada vez, requiriendo cada bandeja las operaciones llevadas a cabo por una o varias estaciones de trabajo y quizás múltiples visitas a la misma estación de trabajo. Las bandejas son desplazadas dentro de un instrumento mediante un elevador único y una tabla de desplazamiento alternativo ("shuttle"). De manera conjunta, este elevador en combinación con la tabla puede desplazar una bandeja en las direcciones X y Z según necesidades. El instrumento contiene también un "garaje de aparcamiento" en el que las bandejas se pueden situar mientras esperan que una estación de trabajo pase a ser disponible o cuando la totalidad de operaciones en ellas han sido completadas. El número máximo de bandejas, 25, se adapta al número de ranuras de aparcamiento del garaje.

55 La base de todas las acciones llevadas a cabo sobre una bandeja es un protocolo seleccionado por el usuario que, entre otros elementos, designa las operaciones de estación de trabajo requeridas y la prioridad de la bandeja como "STAT" o normal. Utilizando este protocolo, el RTE prepara una secuencia ordenada de estaciones de trabajo a visitar. Dado que existe solamente un elevador por mesa, se puede considerar como servidor único con múltiples tareas a realizar. Cuando el programa para este problema puede ser calculado, es necesario conocer que la llegada de bandejas al instrumento no puede ser objeto de predicción. De manera similar, los usuarios pueden cambiar la prioridad de una bandeja en cualquier momento. Con estos factores en mente, el programa es determinado dinámicamente cada vez que el elevador/mesa resulta disponible para trabajo. El "trabajo" del elevador/mesa consiste en desplazar una bandeja desde un punto A a un punto B. De este modo, después de completar el movimiento, el elevador/mesa se encuentra disponible. En este momento, el RTE examina cada bandeja del sistema y crea una lista de posibles movimientos. El proceso es el siguiente:

1. En primer lugar, se determina si una bandeja puede ser desplazada. Para desplazar una bandeja, se puede hacer desde o bien con una estación de trabajo, apartada y lista para la siguiente estación de trabajo, apartada y listada para su retirada, o listada para ser apartada a causa de una situación anormal.

2. Si la bandeja puede ser desplazada, su destino siguiente se debe identificar con secuencia planificada y debe ser comprobada en cuanto a disponibilidad. Se considera disponible estación de trabajo si se encuentra simultáneamente vacía y lista operativamente. Si hay más de una de las estaciones de trabajo de tarjetas disponibles, la estación de trabajo que ha estado esperando durante más tiempo es la escogida. Si la estación de trabajo objetivo de la bandeja no está disponible, esta será dirigida al garaje de estacionamiento. En estos casos, el RTE siempre lo reanuda la bandeja vacía más próxima a la siguiente estación objetivo de la bandeja.

Una vez se ha preparado una lista de todos los posibles movimientos, el RTE selecciona el movimiento que se tiene que realizar. Esta selección está basada en prioridad de la bandeja y en el evento de un empate, el tiempo de llegada (TOA) de la bandeja al sistema (es decir tiempo de entrada es el portal) es determinable. Las normas que controlan la prioridad de una bandeja son las siguientes:

1. Se asigna la prioridad más elevada a una bandeja si se encuentra en el momento en la estación de detección de la placa/lectura de código de barras. La prioridad más elevada es asignada porque la mesa de desplazamiento alternativo está involucrada con esta operación de la estación y hasta que ha completado y desplazado la bandeja a su estación siguiente, no se puede asignar ningún otro movimiento al elevador/mesa.

2. La segunda prioridad más elevada es asignada a una bandeja con una prioridad STAT designada por el usuario.

3. La tercera prioridad más elevada es asignada a una bandeja que se encuentra, o bien en el portal esperando entrar en el sistema, o se encuentra en el garaje esperando su retirada del sistema. La prioridad se adapta a los casos en los que el usuario está en espera del instrumento.

4. La prioridad más baja es asignada a cualquier bandeja que cumple los otros tres criterios.

La mecánica del software de esta selección consiste en un registro en una estructura de conjunto dinámico realizado para cada bandeja que se puede desplazar. Este registro contiene la identificación de bandejas, su prioridad asignada, y su TOA. El conjunto es seleccionado por prioridad y, a continuación, TOA y la entrada en la parte superior de la lista es la bandeja facilitada al elevador/mesa para su trabajo.

Se aprecia, por lo tanto, que la presente invención proporcionará un sistema integrado capaz una elevada producción de coloreado de muestras biológicas sobre placas portaobjetos. Entre las ventajas de la presente invención se encuentra la eliminación de baños de inversión y vaciado, desparafinado y/o coloración, que tiende a desagradarse por oxidación y/o contaminación por células biológicas dislocadas durante el proceso de desparafinado. En vez de ello, la presente invención utiliza agente de desparafinado limpio, fresco, o constantemente filtrado, o agente de coloreado, eliminando de esta manera la posibilidad de arrastre de células de una placa a otra.

Adicionalmente la utilización de reactivos es aproximadamente la misma en base a la utilización por placa (350  $\mu$ l) en comparación con el dispositivo de inversión y baño, lo cual es un hecho sorprendente. Además, la presente invención da a conocer por primera vez un sistema de alto rendimiento, complemento integrado, para coloración de placas portaobjetos procedentes de la etapa de tratamiento térmico pasando por la etapa de recubrimiento, cuyo procedimiento no es llevado a cabo por ningún otro sistema disponible comercialmente en la actualidad.

Se pueden introducir diferentes cambios en las realizaciones antes descritas sin salir del espíritu y ámbito de la invención. Por ejemplo, el aparato puede incluir dos o más módulos o estaciones de coloreado, dos o más módulos o estaciones de tratamiento térmico, dos o más módulos o estación de desparafinado y/o dos o más módulos o estación combinados de tratamiento térmico y de desparafinado, que pueden incrementar adicionalmente el rendimiento. Una particular característica y ventaja de la presente invención es que los módulos o estaciones adicionales pueden ser añadidos verticalmente sin aumentar la planta o base del sistema. De manera alternativa, dos o más torres adicionales o apilamientos o estaciones de trabajo 50A, mostradas en la figura 1, pueden ser atendidos por un único sistema de transporte/elevador. Se pueden utilizar otros reactivos en el instrumento para llevar a cabo otras pruebas, incluyendo las utilizadas por la hibridación in situ (típicamente sondas ADN/ARN), o inmunohistoquímica (típicamente anticuerpos). No obstante, otros cambios pueden ser realizados en la invención, sin salir del espíritu y ámbito de la misma, definiéndose el alcance de la invención por las reivindicaciones adjuntas que se interpretarán a la luz de la descripción anterior. Un aparato automatizado para el proceso de placas portaobjetos comprende una serie de estaciones de trabajo dispuestas verticalmente en un apilamiento y un dispositivo de transporte/elevador para transportar placas portaobjetos entre dichas estaciones de trabajo.

Un aparato automatizado para el proceso de placas portaobjetos comprende además un ordenador para controlar dichas estaciones y dicho dispositivo de transporte/elevador.

Según otro aspecto, en un aparato automatizado para el proceso de placas portaobjetos, como mínimo, una de dichas estaciones comprende una estación de tratamiento térmico o secado.

5 En otro aspecto, en un aparato automatizado para el proceso de placas portaobjetos, dicha estación de tratamiento térmico o secado comprende un calentador de convección.

En otro aspecto, en un aparato automatizado para el proceso de placas portaobjetos, como mínimo, una de dichas estaciones de trabajo comprende una estación de eliminación de ceras o de desparafinado.

10 En otro aspecto, en un aparato para el proceso automatizado de placas portaobjetos, dicha estación de eliminación de ceras o de desparafinado comprende una serie de toberas dispensadoras de fluido dispuestas para suministrar un fluido de eliminación de ceras o de desparafinado sobre dichas placas portaobjeto.

15 En otro aspecto, en un aparato automatizado para el proceso de placas portaobjetos, dicho fluido de eliminación de ceras o de desparafinado comprende un fluido acuoso.

En otro aspecto, en un aparato automatizado para el proceso de placas portaobjetos, como mínimo, una de dichas estaciones comprende una estación de coloreado.

20 En otro aspecto, en un aparato automatizado para el proceso de placas portaobjetos, dicha estación de coloreado comprende una serie de toberas para aplicar colorantes seleccionados o fluidos de lavado a dichas placas portaobjetos.

25 En otro aspecto, un aparato automatizado para el proceso de placas portaobjetos comprende además una serie de suministros de coloreado conectados selectivamente a dichas toberas.

En otro aspecto, en un aparato automatizado para el proceso de placas portaobjetos, dicha estación de trabajo comprende una estación de recubrimiento.

30 En otro aspecto, en un aparato automatizado para el proceso de placas portaobjetos, dicha estación de recubrimiento está adaptada para aplicar un recubrimiento de cristal a dicha placa portaobjetos.

35 En otro aspecto, un aparato automatizado para el proceso de placas portaobjetos comprende una bandeja de placas portaobjetos para soportar una serie de placas al ser transportadas a través de dicho aparato.

En otro aspecto, en un aparato automatizado para el proceso de placas portaobjetos, dicho dispositivo de transporte/elevados comprende un mecanismo de transporte X-Y-Z.

40 En otro aspecto, un aparato automatizado para el proceso de placas portaobjetos comprende un filtro y un recirculador para filtrar y recircular el fluido de eliminación de ceras o de desparafinado.

En otro aspecto, en un aparato automatizado para el proceso de placas portaobjetos comprende una serie de apilamientos de estaciones de trabajo operativamente dispuestas adyacentes a un dispositivo común de transporte/elevador.

45 En otro aspecto, un aparato automatizado para el proceso de placas portaobjetos comprende además un calentador para calentar dicho fluido acuoso.

50 Una estación de eliminación de ceras o desparafinado para procesar placas portaobjetos de muestras comprende un recipiente que contiene un fluido acuoso de eliminación de ceras o de desparafinado; un calentador para calentar dicho fluido acuoso; un pulverizador para pulverizar dicho fluido caliente acuoso sobre dichas placas portaobjetos; un colector para recoger y devolver el fluido acuoso al receptáculo y un filtro para filtrar el fluido acuoso para su reutilización.

55 Según otro aspecto, en una estación de eliminación de ceras o desparafinado, dicho filtro está situado entre dicho colector y dicho recipiente.

60 Según otro aspecto, una estación de eliminación de ceras o desparafinado comprende además una bandeja para soportar una serie de placas portaobjetos de muestras separadas entre sí en una orientación sustancialmente horizontal.

65 Según otro aspecto, una estación de eliminación de ceras o desparafinado comprende además una serie de toberas de pulverización para pulverizar dicho fluido de pulverización de ceras o desparafinado de dichas placas portaobjetos.

Según otro aspecto, en una estación de eliminación de ceras o desparafinado, dicha bandeja tiene una pared de fondo inclinada y comprende además un aspirador para aspirar el fluido de eliminación de ceras o de desparafinado consumido desde un punto bajo adyacente de dicha pared de fondo inclinada.

5 Según otro aspecto, en una estación de eliminación de ceras o desparafinado dicha bandeja comprende una estantería para soportar dicha serie de placas portaobjetos, separadas entre sí, por encima de la pared de fondo de la bandeja.

10 Según otro aspecto, en una estación de eliminación de ceras o desparafinado dicha estantería comprende una serie de soportes que limitan el movimiento axial, lateral y vertical de las placas portaobjetos en la bandeja.

Según otro aspecto, en una estación de eliminación de ceras o desparafinado dicha estantería está adaptada para soportar una serie de placas portaobjetos en alineaciones separadas entre sí.

15 Aparato automatizado para el proceso de placas portaobjetos que comprende:  
una serie de estaciones de trabajo dispuestas verticalmente en apilamiento; y  
un dispositivo de transporte/elevador para el transporte de dichas placas portaobjetos entre dichas estaciones de trabajo,  
20 en el que una de dichas estaciones de trabajo comprende una estación combinada de tratamiento térmico o secado y eliminación de cera o desparafinado.

En otro aspecto, un aparato automatizado para el proceso de placas portaobjetos que comprende además un ordenador para controlar dichas estaciones y dichos dispositivos de transporte/elevador.

25 En otro aspecto, en un aparato automatizado para el proceso de placas portaobjetos dicha estación combinada de tratamiento térmico o secado y eliminación de cera o desparafinado comprende, como mínimo, un calentador radiante.

30 En otro aspecto, en un aparato automatizado para el proceso de placas portaobjetos, dicha estación combinada de tratamiento térmico o secado y eliminación de cera o desparafinado comprende una serie de toberas dispensadoras de fluido dispuestas para suministrar un fluido de eliminación de cera o desparafinado a dichas placas portaobjetos precalentadas.

35 En otro aspecto, en un aparato automatizado para el proceso de placas portaobjetos, dicho fluido de eliminación de ceras o de desparafinado comprende un fluido de tipo acuoso.

En otro aspecto, en un aparato automatizado para el proceso de placas portaobjetos dicho fluido de eliminación de cera o desparafinado comprende desde unos 3 a unos 30 por ciento en volumen de Collaterge<sup>TM</sup>.

40 En otro aspecto, un aparato automatizado para el proceso de placas portaobjetos comprende además una estación de coloreado.

En otro aspecto, en un aparato automatizado para el proceso de placas portaobjetos dicha estación de coloreado comprende una serie de toberas para aplicar colorantes seleccionados sobre dichas placas portaobjetos.

45 En otro aspecto, en un aparato automatizado para el proceso de placas portaobjetos comprende una serie de suministros de coloreado selectivamente conectados a dichas toberas.

50 En otro aspecto, en un aparato automatizado para el proceso de placas portaobjetos comprende además una estación de recubrimiento.

En otro aspecto, en un aparato automatizado para el proceso de placas portaobjetos dicha estación de recubrimiento está adaptada para aplicar un recubrimiento de cristal a dicha placa portaobjetos.

55 En otro aspecto, un aparato automatizado para el proceso de placas portaobjetos comprende además una bandeja de placas portaobjetos para soportar una serie de placas mientras son transportadas a través de dicho aparato.

En otro aspecto, en un aparato automatizado para el proceso de placas portaobjetos dicho dispositivo de transporte/elevador comprende un mecanismo de transporte X, Y, Z.

60 En otro aspecto, un aparato automatizado para el proceso de placas portaobjetos comprende una serie de apilamientos de estaciones de trabajo dispuestas operativamente adyacentes a un dispositivo común de transporte/elevador.

65 Una estación combinada de tratamiento térmico o secado y eliminación de ceras o desparafinado para el proceso de placas portaobjetos de muestras comprende un calentador radiante para calentar dichas placas portaobjeto y un

pulverizador para pulverizar fluido de eliminación de ceras o desparafinado desde un depósito a dichas placas portaobjetos calentadas.

5 En otro aspecto, una estación combinada de tratamiento térmico o secado y eliminación de cera o desparafinado comprende además un pulverizador para pulverizar un fluido de lavado sobre dichas placas portaobjetos.

10 En otro aspecto, una estación combinada de tratamiento térmico o secado y eliminación de ceras o desparafinado comprende además una bandeja para soportar una serie de placas portaobjetos de muestras separadas entre sí en orientación sustancialmente horizontal.

15 En otro aspecto, una estación combinada de tratamiento térmico o secado y eliminación de ceras o desparafinado comprende además una serie de toberas de pulverización para pulverizar dicho fluido de eliminación de ceras o desparafinado sobre dichas placas portaobjetos.

20 En otro aspecto, en una estación combinada de tratamiento térmico o secado y eliminación de ceras o desparafinado, dicha bandeja tiene una pared de fondo inclinada y comprende además un aspirador para aspirar fluido de eliminación de ceras o desparafinado agotado de un punto bajo adyacente de dicha pared de fondo inclinada.

25 En otro aspecto, en una estación combinada de tratamiento térmico o secado y eliminación de ceras o desparafinado dicha bandeja comprende una estantería para soportar dicha serie de placas portaobjetos separadas entre sí por encima de la pared de fondo de placas portaobjetos.

30 En otro aspecto, en una estación combinada de tratamiento térmico o secado y eliminación de ceras o desparafinado dicha estantería comprende una serie de soportes que limitan el movimiento axial, lateral y vertical de las placas portaobjetos en la bandeja.

35 En otro aspecto, en una estación combinada de tratamiento térmico o secado y eliminación de ceras o desparafinado dicha estantería está adaptada para soportar una serie de placas portaobjetos en alineaciones separadas entre sí.

40 Un procedimiento para la preparación automática de muestras de tejidos sobre placas portaobjetos de microscopio para análisis patológico comprende:  
tratamiento térmico de la muestra de tejido sobre la placa al hacer que el instrumento aplique calor al tejido suficiente para su adherencia a la placa portaobjetos;  
desparafinar la muestra de tejido por contacto de la misma con un fluido de desparafinado a una temperatura superior al punto de fusión de la parafina y lavar a continuación de la parafina licuada arrastrando la misma;  
colorear la muestra de tejido por contacto de la misma con un reactivo de coloreado; y  
recubrir la placa portaobjetos.

45 En otro aspecto, en un procedimiento, dicha placa portaobjetos está dotada de recubrimiento por contacto de la muestra de tejido coloreada sobre la placa portaobjetos con un recubrimiento pre-encolado y un fluido activador del adhesivo.

En otro aspecto, en un procedimiento, dicho fluido de desparafinado comprende agua y un tensoactivo.

En otro aspecto, en un procedimiento, dicho reactivo de coloreado comprende hematoxilina y eosina.

**REIVINDICACIONES**

1. Procedimiento para la preparación automática de muestras de tejido sobre placas portaobjeto (56) para microscopio para análisis patológico, cuyo procedimiento comprende:
  - tratamiento térmico de la muestra de tejido sobre la placa portaobjetos (56) al hacer que el instrumento aplique calor suficiente a las muestras de tejido para su adherencia a la placa portaobjetos (56);
  - desparafinar las muestras de tejido por contacto de las mismas con un fluido de desparafinado a una temperatura superior al punto de fusión de la parafina y lavar la parafina licuada arrastrándola;
  - colorear las muestras de tejido por contacto de las mismas con un reactivo de coloreado; y
  - recubrir las placas portaobjetos, caracterizado porque
    - una bandeja (54) que soporta las placas portaobjetos (56) es desplazada hacia dentro y hacia fuera de estaciones de trabajo (120, 140, 160, 180, 220, 240, 260, 280) utilizando un mecanismo de transporte y elevador (52, 252), para llevar a cabo el tratamiento térmico, desparafinado, coloreado y recubrimiento de las estaciones de trabajo (120, 140, 160, 180, 220, 240, 260, 280) y el tratamiento térmico, desparafinado, coloreado y recubrimiento se llevan a cabo mientras las placas portaobjetos (56) están soportadas en posiciones sustancialmente horizontales dentro de la bandeja (54), incluyendo la bandeja (54, 80), una estantería (90) de soporte de placas portaobjetos para soportar la serie de placas portaobjetos (56) en posiciones sustancialmente horizontales y coplanarias, separadas, en el que la estantería (90) comprende una serie de soportes (92) con resortes para las placas portaobjetos, que limitan el movimiento axial lateral y vertical de las placas portaobjetos (56) una vez situadas sobre la bandeja (54, 80), estando dispuestas las estaciones de trabajo (120, 140, 160, 180, 220, 240, 260, 280) verticalmente en un apilamiento, y estando adaptada cada una de las estaciones de trabajo (120, 140, 160, 180, 220, 240, 260, 280) para el tratamiento térmico, desparafinado, coloreado o recubrimiento de muestras sobre las placas portaobjetos (56) soportadas en la bandeja (54) en posiciones coplanarias separadas.
2. Procedimiento, según la reivindicación 1, en el que dichas placas portaobjetos (56) son recubiertas por contacto de las muestras de tejido coloreado sobre las placas portaobjetos (56) con un recubrimiento previamente encolado y con un líquido de activación del adhesivo.
3. Procedimiento, según cualquiera de las reivindicaciones anteriores, en el que dicho fluido de desparafinado comprende agua y un tensoactivo.
4. Procedimiento, según cualquiera de las reivindicaciones anteriores, en el que el desparafinado comprende el calentamiento de las placas portaobjetos (56).
5. Procedimiento, según cualquiera de las reivindicaciones anteriores, en el que dicho reactivo coloreado comprende hematoxilina y eosina.
6. Procedimiento, según cualquiera de las reivindicaciones anteriores, en el que el desparafinado comprende el recalentamiento de las placas portaobjetos (56) para ablandar la parafina.
7. Procedimiento, según cualquiera de las reivindicaciones anteriores, en el que el tratamiento térmico y/o desparafinado comprende dirigir calor radiante sobre la superficie de la placa portaobjetos (56) desde un par de paneles radiantes de calentamiento (300, 302).
8. Procedimiento, según cualquiera de las reivindicaciones anteriores, en el que las placas portaobjetos (56) son tratadas térmicamente de forma automática una segunda vez después del coloreado y antes del recubrimiento.
9. Procedimiento, según cualquiera de las reivindicaciones anteriores, en el que el desparafinado comprende un primer calentamiento de dicho líquido de desparafinado en un suministro de fluido antes del contacto de las placas portaobjetos (56) con un fluido de desparafinado.
10. Procedimiento, según cualquiera de las reivindicaciones anteriores, en el que la coloración comprende el contacto de cada placa portaobjetos (56) con reactivo de coloración reciente incluyendo hematoxilina, eosina o cualquier otro colorante químico útil para destacar la morfología de la muestra de tejido.
11. Procedimiento, según cualquiera de las reivindicaciones anteriores, en el que el desparafinado comprende al contacto de cada placa portaobjetos (56) con fluido de desparafinado reciente.
12. Procedimiento, según cualquiera de las reivindicaciones anteriores, en el que el tratamiento térmico comprende el tratamiento durante un periodo de tiempo predeterminado y a una temperatura predeterminada para ablandar la parafina de las placas portaobjetos (56), eliminar el agua de la muestra y adherir el tejido a la placa portaobjetos (56).

13. Procedimiento, según cualquiera de las reivindicaciones anteriores, en el que la bandeja (54) es colocada automáticamente en un espacio de estacionamiento (60) a la espera de que una de las estaciones de trabajo (120, 140, 160, 180, 220, 240, 260, 280), pase a ser disponible, o cuando se han terminado todas las operaciones con aquellas.

14. Procedimiento, según cualquiera de las reivindicaciones anteriores, en el que el desparafinado comprende el reciclado automático del fluido de desparafinado eliminando el fluido de desparafinado que se recoge en el fondo de la bandeja (54) mediante una tobera de aspiración (150) y haciendo pasar dicho fluido de desparafinado a través de un filtro de una micra.

15. Aparato automatizado (20) para el proceso de placas portaobjetos que comprende:  
una bandeja (54) para soportar una serie de placas portaobjetos (56);  
una serie de estaciones de trabajo (120, 140, 160, 180, 220, 240, 260, 280), estando adaptada una estación de trabajo (120, 140, 160, 180, 220, 240, 260, 280) de las mismas para colorear muestras sobre las placas portaobjetos (56) soportadas por la bandeja (54); y  
un mecanismo de transporte y elevador (52, 252) para el transporte de dicha bandeja (54) entre dichas estaciones de trabajo (120, 140, 160, 180, 220, 240, 260, 280) y para desplazar dicha bandeja (54) hacia dentro y hacia fuera de dichas estaciones de trabajo (120, 140, 160, 180, 220, 240, 260, 280);

caracterizado porque

la bandeja (54) está destinada a soportar una serie de placas portaobjetos (56) en posiciones sustancialmente horizontales y coplanarias, separadas, de manera que la bandeja portaobjetos (54, 80) comprende una estantería (90) de soporte de placas portaobjetos de muestra para soportar una serie de placas portaobjetos (56) en posiciones sustancialmente horizontales y coplanarias, separadas, en el que la estantería (90) comprende una serie de soportes (92) con resortes para las placas portaobjetos que limitan el movimiento lateral, axial y vertical de las placas portaobjetos (56) una vez colocadas sobre la bandeja (54, 80);  
estando dispuestas las estaciones de trabajo (120, 140, 160, 180, 220, 240, 260, 280) verticalmente en un apilamiento, y estando adaptada cada una de las estaciones de trabajo (120, 140, 160, 180, 220, 240, 260, 280) para proceder alternativamente a tratamiento térmico, desparafinado, coloreado o recubrimiento de muestras sobre las placas portaobjetos (56) soportadas por la bandeja (54) en posiciones sustancialmente horizontales y coplanarias, separadas, y porque  
la bandeja (54) tiene su fondo inclinado hacia la parte media.

16. Aparato automatizado (20) para el proceso de placas portaobjetos, según reivindicación 15, que comprende además un ordenador para controlar dichas estaciones (120, 140, 160, 180, 220, 240, 260, 280) y dichos mecanismos de transporte y elevador (52, 252).

17. Aparato automatizado (20) para el proceso de placas portaobjetos, según la reivindicación 15, caracterizado por una o varias de las siguientes características:

- a) como mínimo, una de dichas estaciones (120, 140, 160, 180, 220, 240, 260, 280) comprende una estación de tratamiento térmico o secado (120, 220);
- b) en el que dicha estación (120, 220) de secado o tratamiento térmico comprende un calentador de convección (122);

18. Aparato automatizado (20) para el proceso de placas portaobjetos, según la reivindicación 16, caracterizado por una o varias de las siguientes características:

- a) como mínimo, una de dichas estaciones de trabajo (120, 140, 160, 180, 220, 240, 260, 280) comprende una estación (140, 240) de eliminación de ceras o desparafinado
- b) en el que dicha estación (140, 240) de eliminación de ceras o desparafinado comprende una serie de toberas dispensadoras de fluidos (142) dispuestas para suministrar fluido de eliminación de ceras o de desparafinado a dichas placas portaobjetos (56);
- c) en el que dicho fluido de eliminación de ceras o desparafinado comprende un fluido acuoso.

19. Aparato automatizado (20) para el proceso de placas portaobjetos, según la reivindicación 15, caracterizado por una o varias de las siguientes características:

- a) como mínimo, una de dichas estaciones (120, 140, 160, 180, 220, 240, 260, 280) comprende una estación de coloreado (160, 260);
- b) en el que dicha estación de coloreado (160,260) comprende una serie de toberas (162) para aplicar colorantes seleccionados o fluidos de lavado a dichas placas portaobjetos (56);
- c) en el que el aparato (20) comprende además una serie de suministros de coloreado (168) conectado a dichas toberas (162).

20. Aparato automatizado (20) para el proceso de placas portaobjetos, según la reivindicación 15, caracterizado por una o varias de las siguientes características:

- 5 a) dicha estación de trabajo (120, 140, 160, 180, 220, 240, 260, 280) comprende una estación de recubrimiento (180,280);  
b) dicha estación de recubrimiento (180, 280) está adaptada para aplicar un recubrimiento de placa de cristal a dicha placa portaobjetos (56);

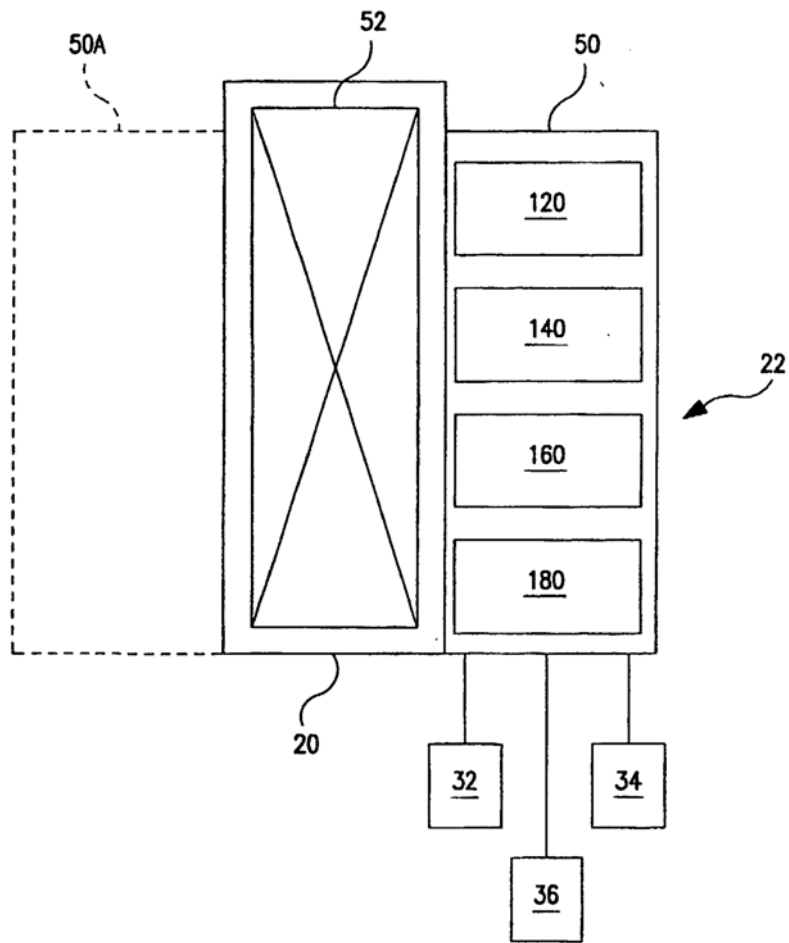
10 21. Aparato automatizado (20) para el proceso de placas portaobjetos, según la reivindicación 15, caracterizado por una o varias de las siguientes características:

- a) en el que la bandeja (54) para las placas portaobjeto está destinada a soportar una serie de placas portaobjeto (56) al ser transportadas estas a través del aparato (20);  
15 b) en el que dicho mecanismo de transporte y elevador (52, 252) comprende un mecanismo de transporte X-Y-Z.

22. Aparato automatizado (20) para el proceso de placas portaobjetos, según la reivindicación 15, y que comprende una serie de apilamientos de estaciones de trabajo (120, 140, 160, 180, 220, 240, 260, 280) dispuestas operativamente adyacentes a un mecanismo común de transporte y elevador (52, 252).

20





**FIG. 1**

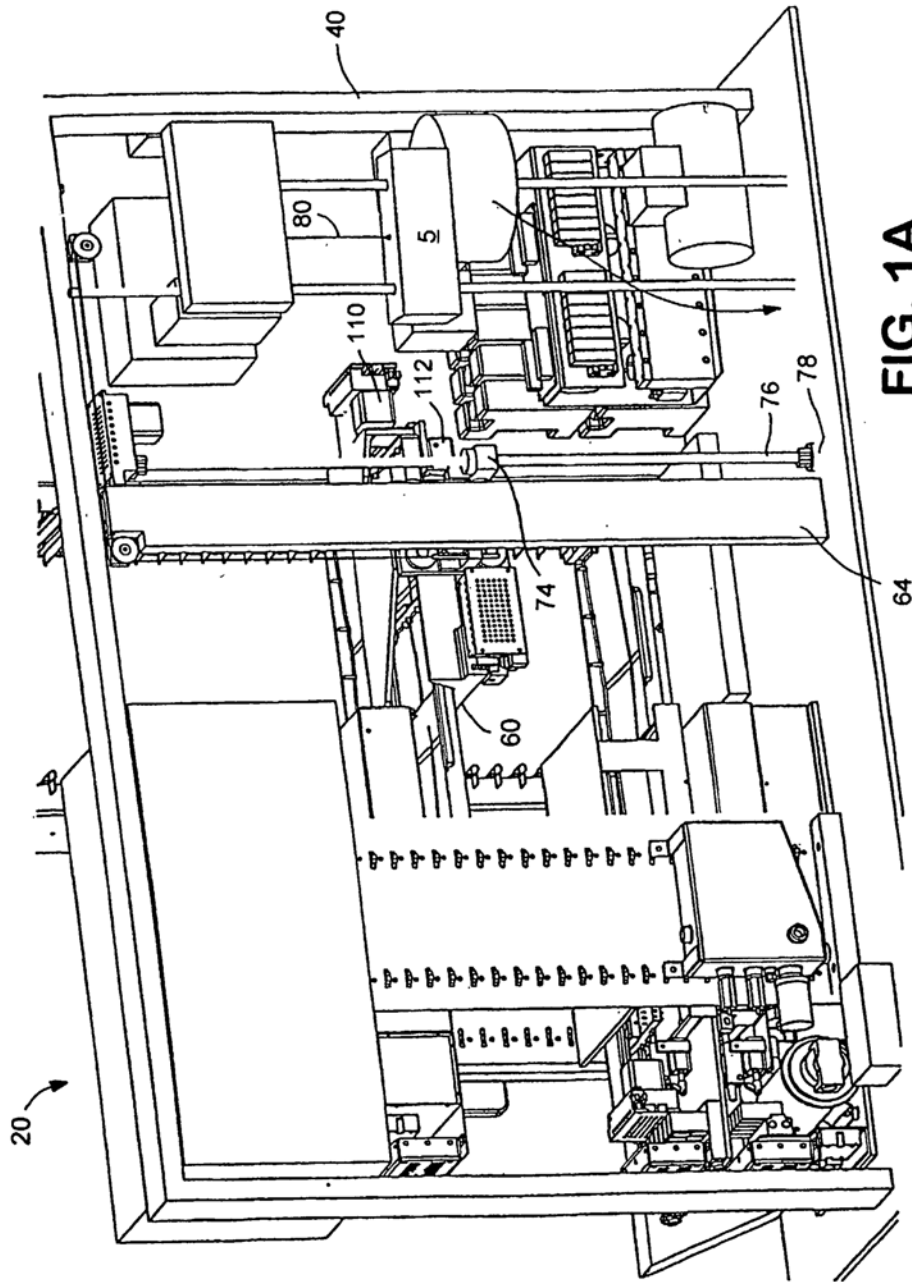


FIG. 1A

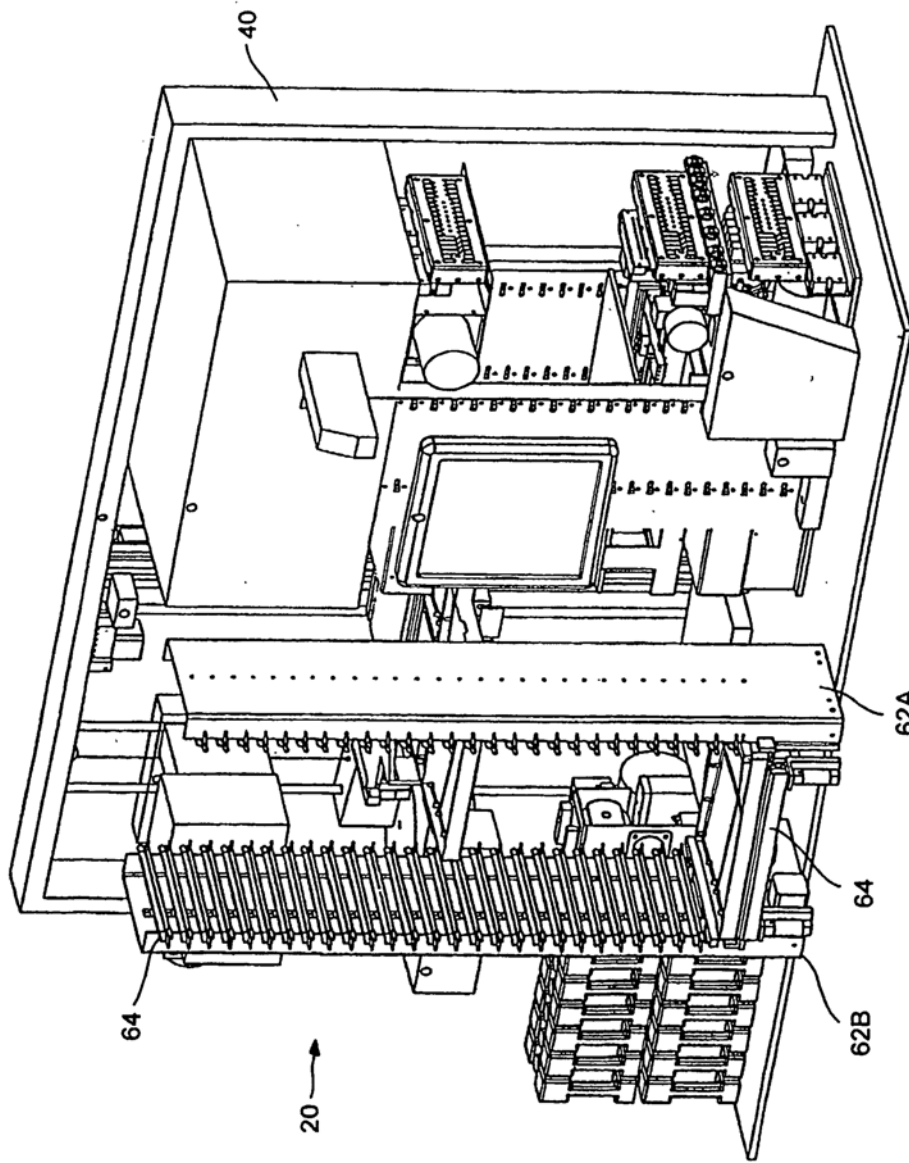


FIG. 1B

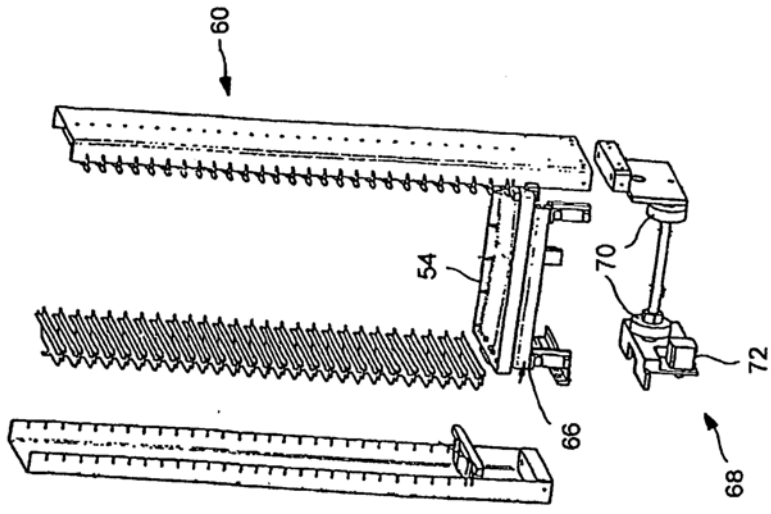


FIG. 1D

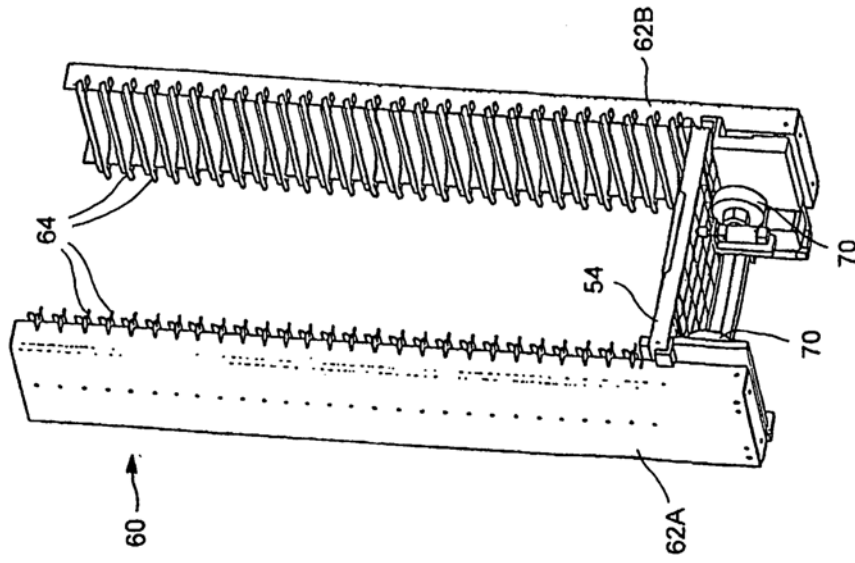
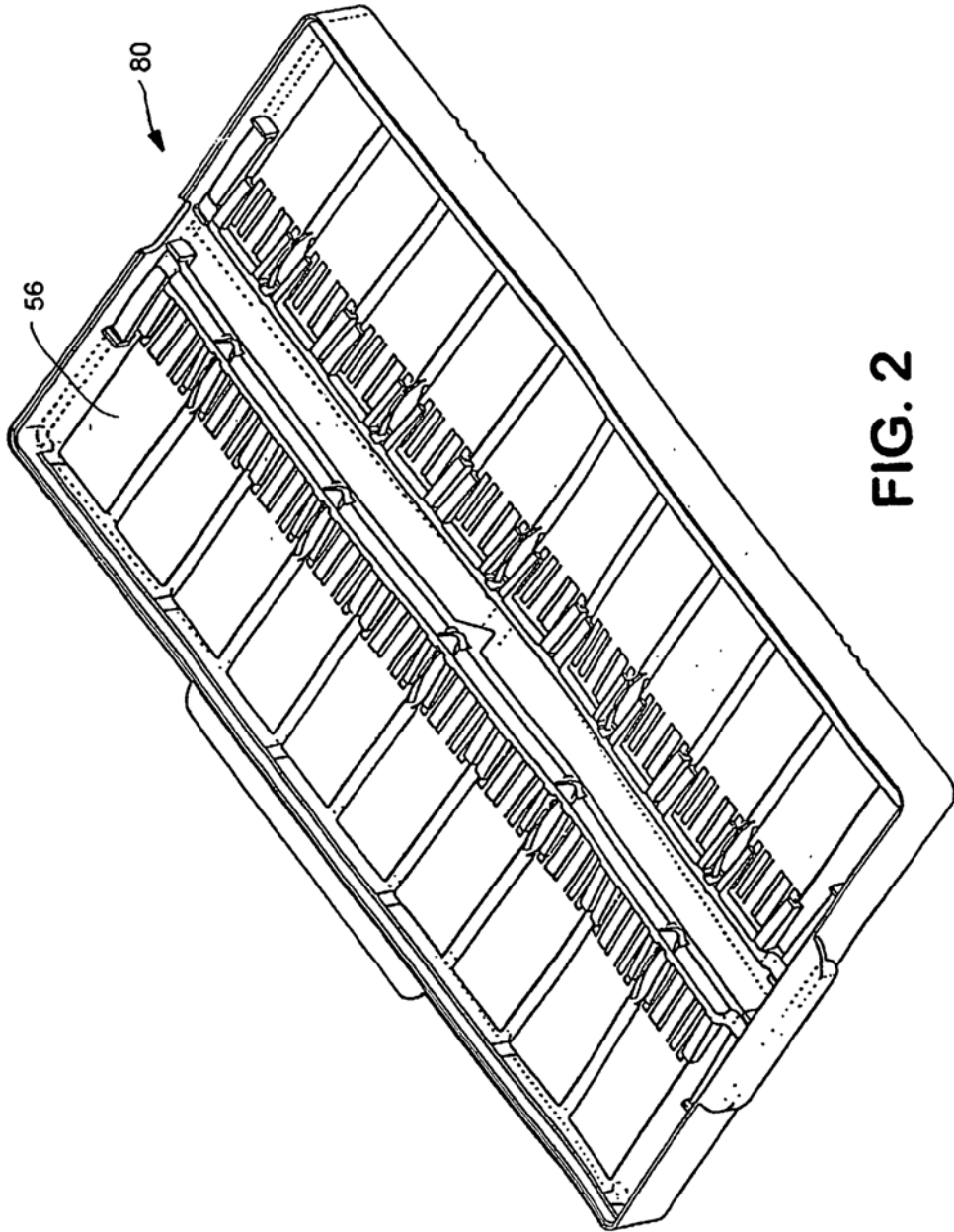


FIG. 1C



**FIG. 2**

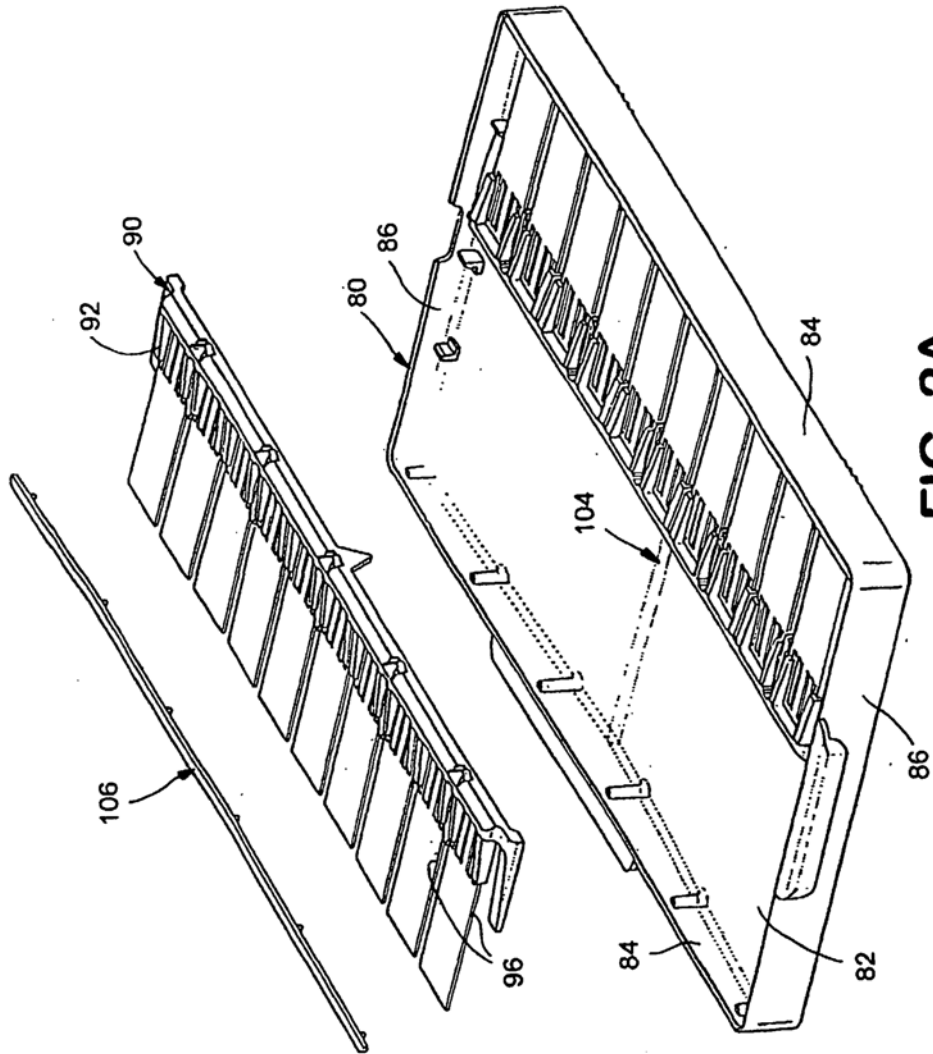


FIG. 2A

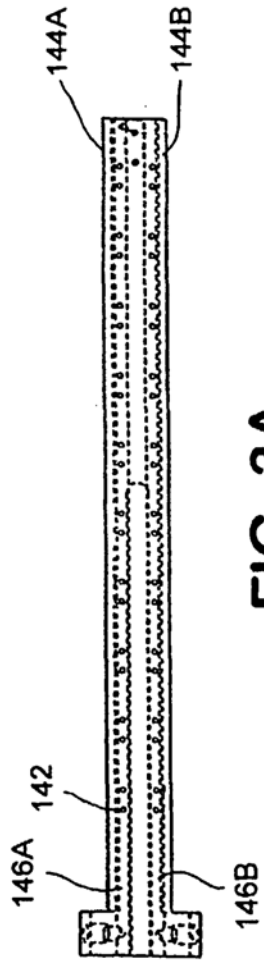


FIG. 3A

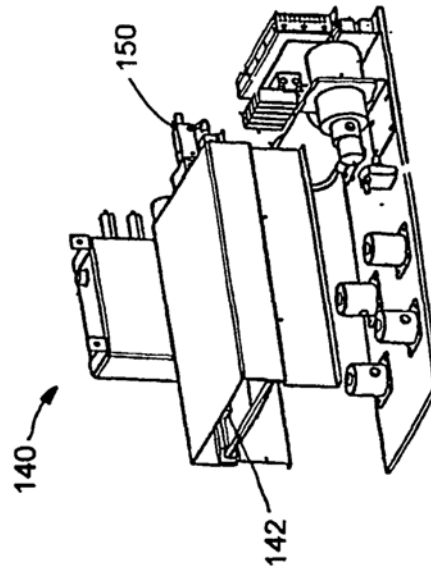


FIG. 3

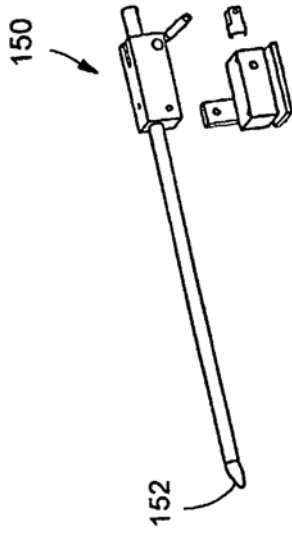


FIG. 5

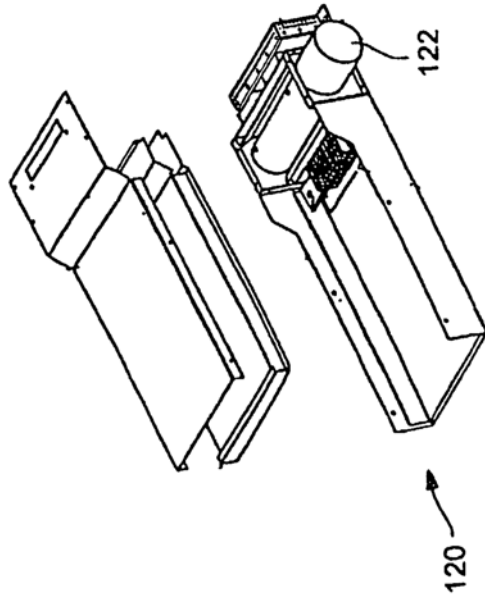


FIG. 4

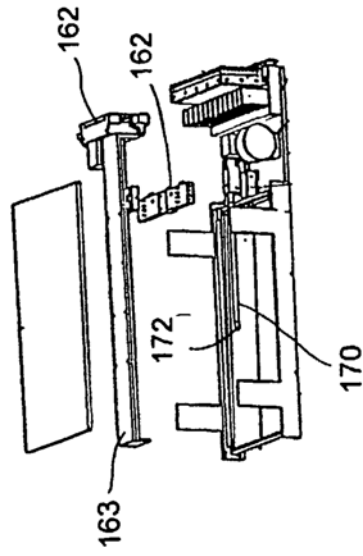
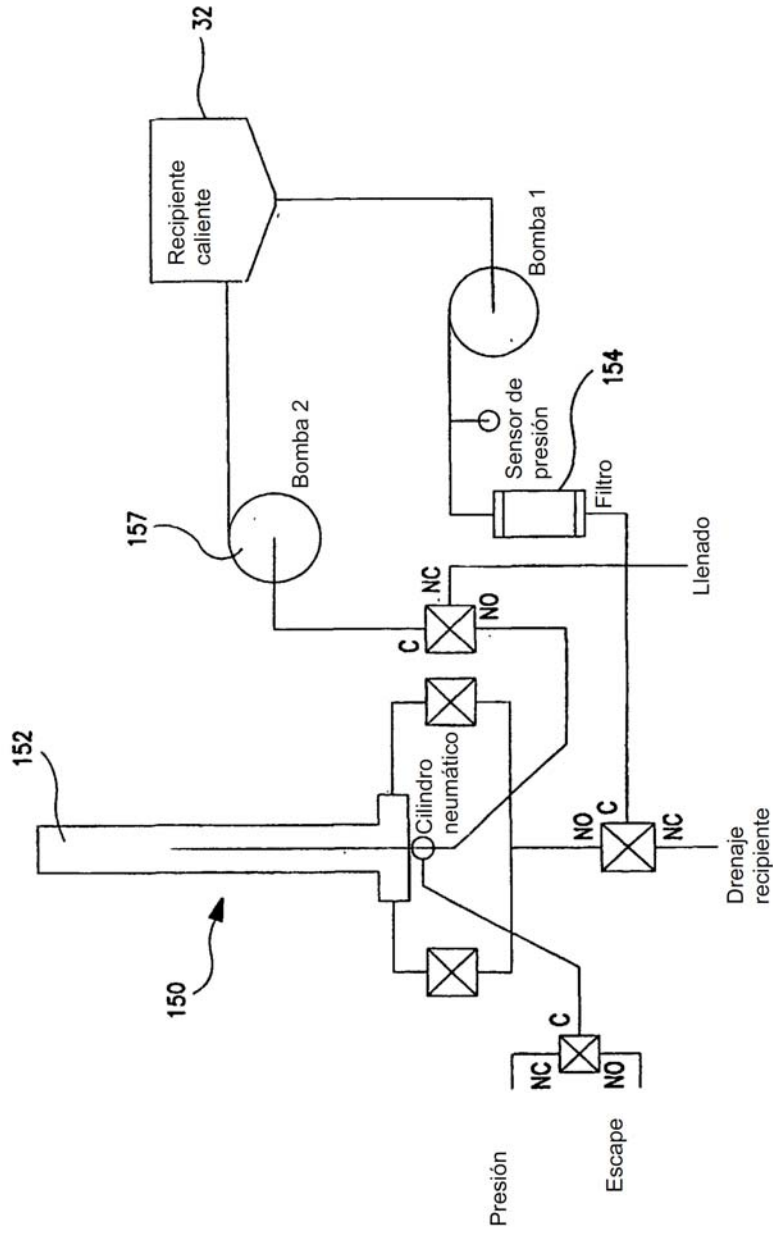


FIG. 7





**FIG. 6**

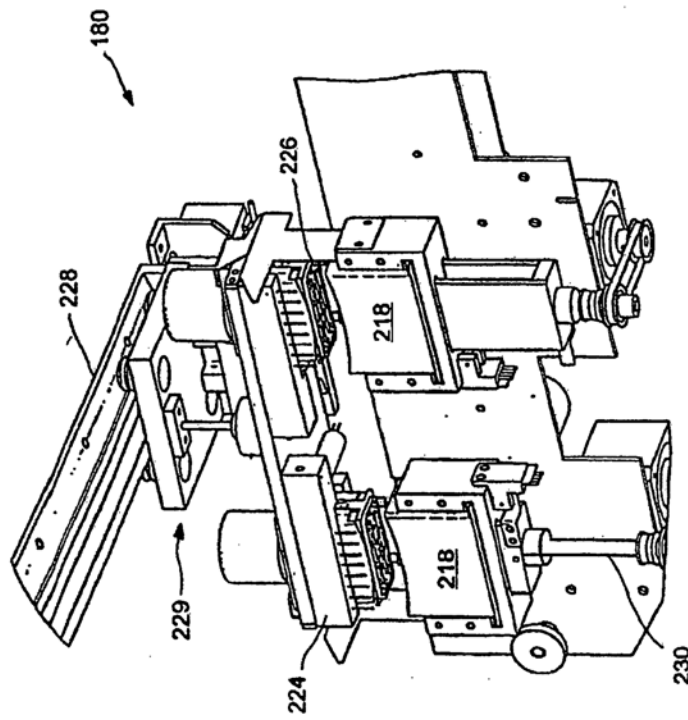


FIG. 8

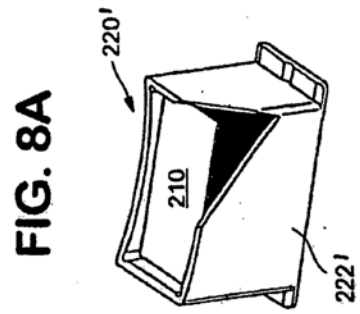
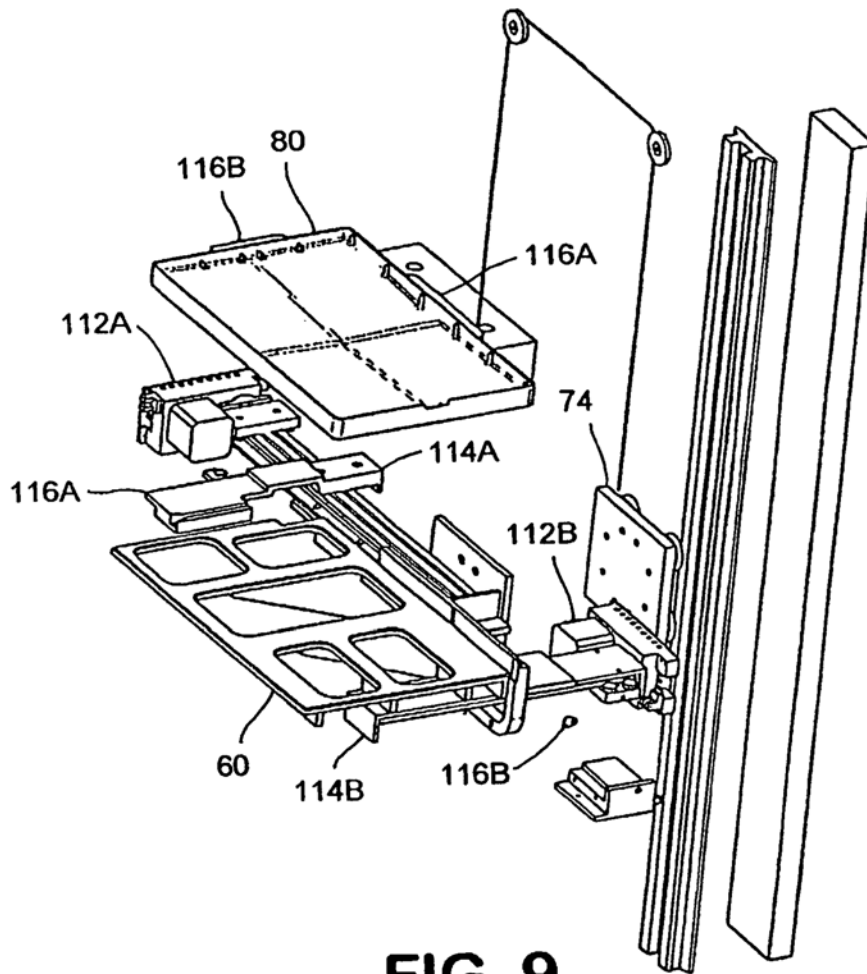
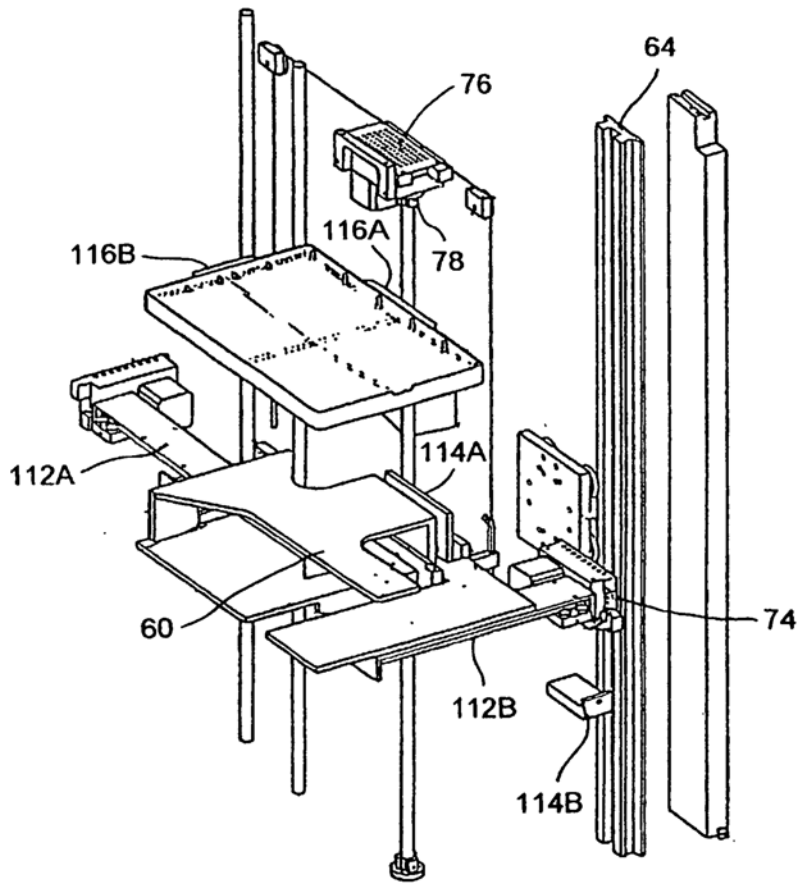


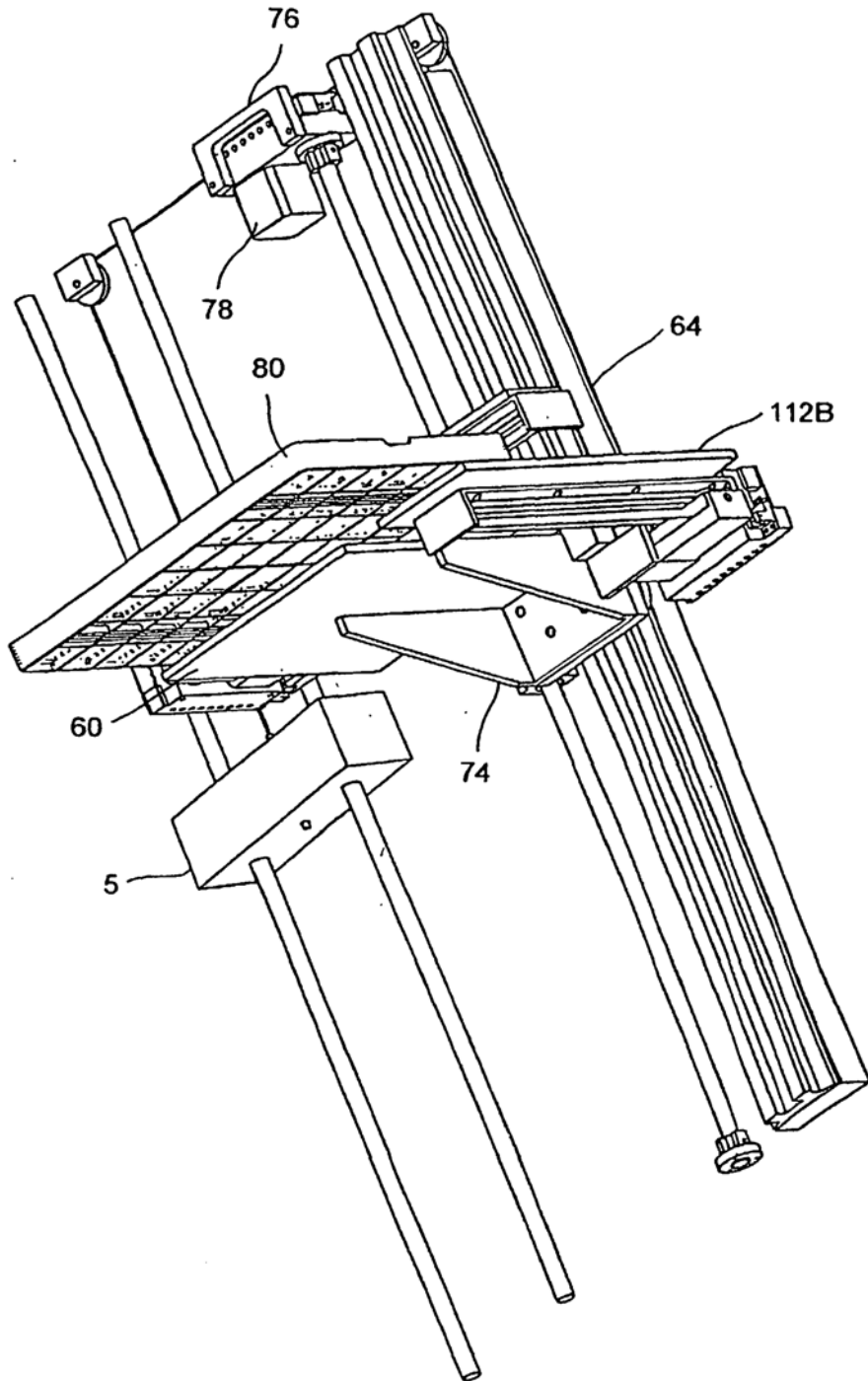
FIG. 8A



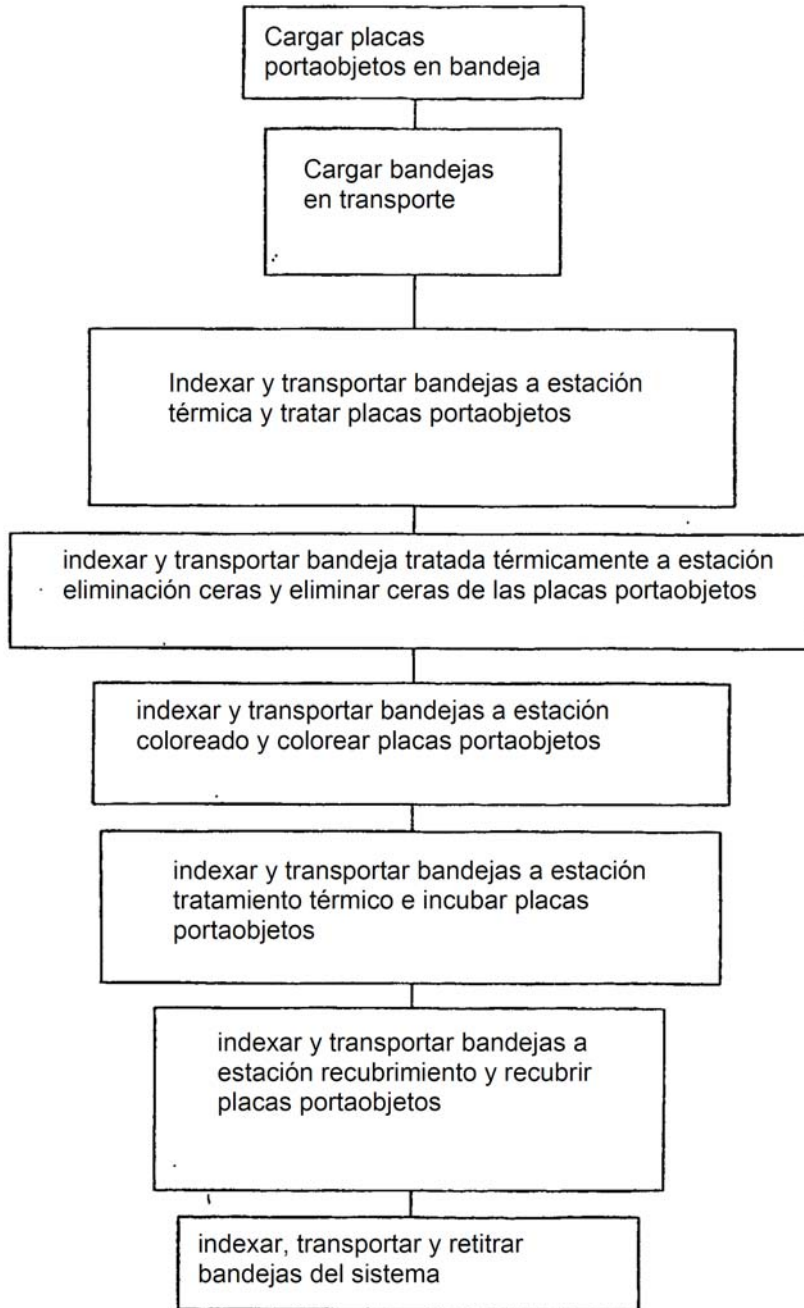
**FIG. 9**



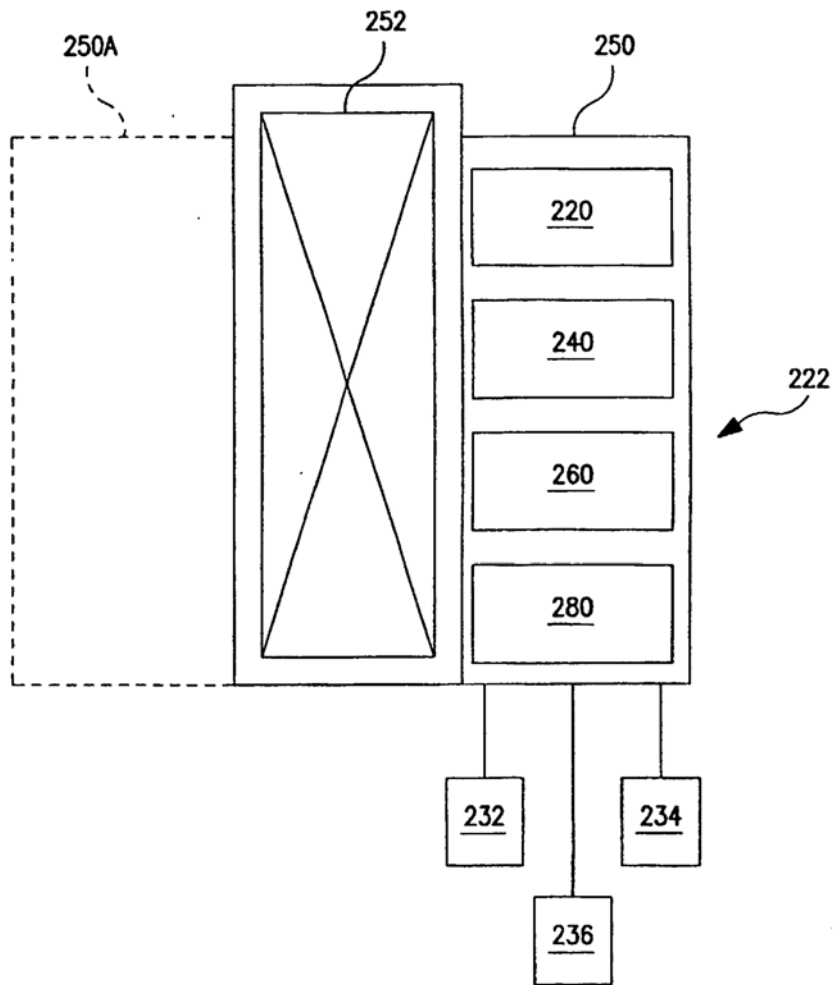
**FIG. 10A**



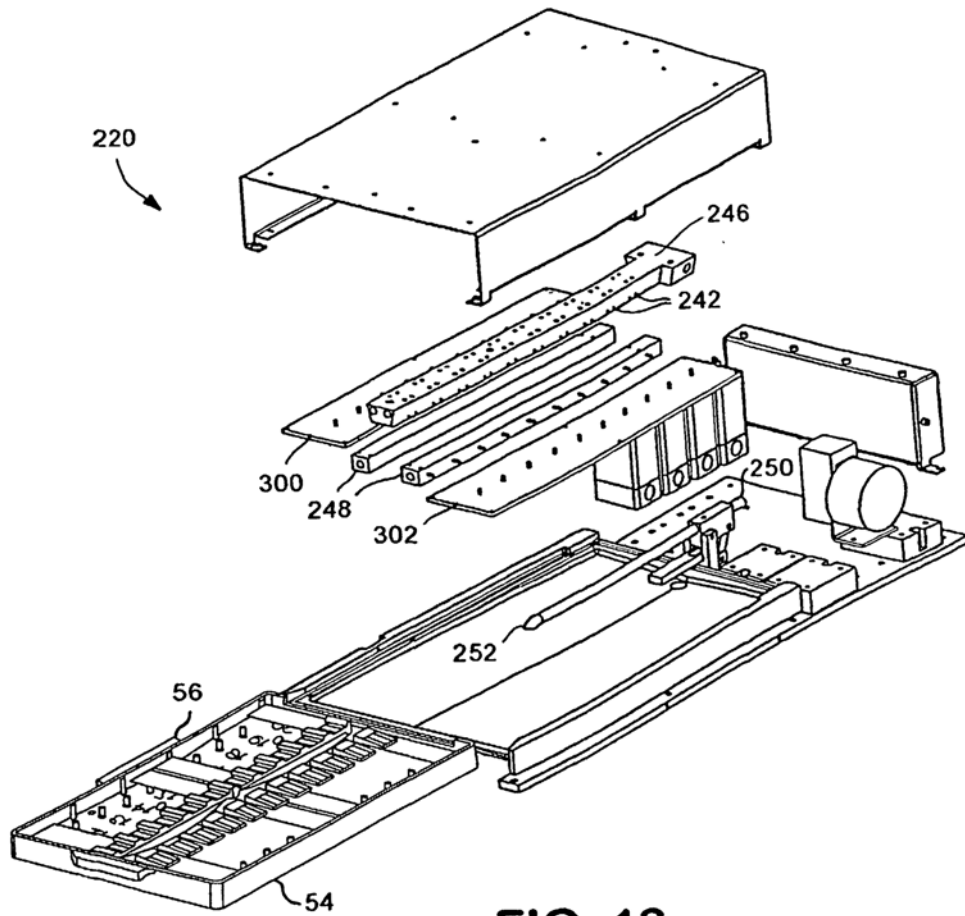
**FIG. 10B**



**FIG. 11**

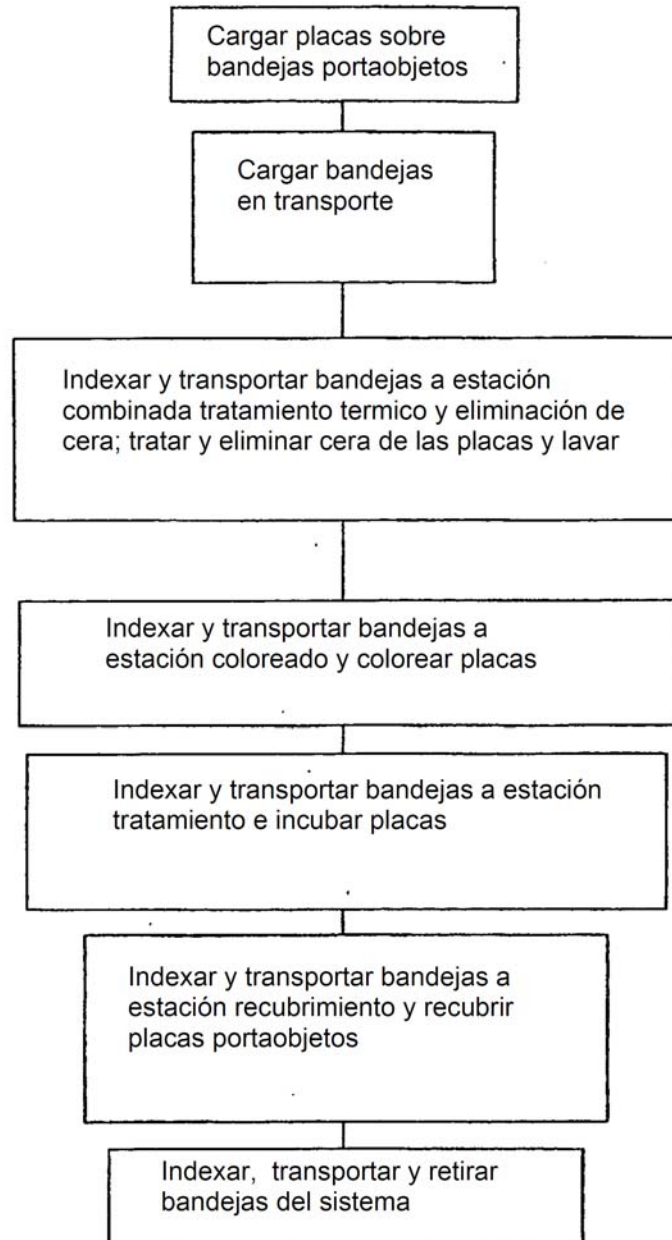


**FIG. 12**



**FIG. 13**





**FIG. 14**