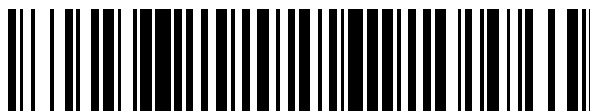


19



OFICINA ESPAÑOLA DE  
PATENTES Y MARCAS

ESPAÑA



11 Número de publicación: **2 426 268**

51 Int. Cl.:

**B67D 3/00** (2006.01)

**F25D 3/08** (2006.01)

12

TRADUCCIÓN DE PATENTE EUROPEA

T3

96 Fecha de presentación y número de la solicitud europea: **15.07.2010 E 10744970 (4)**

97 Fecha y número de publicación de la concesión europea: **05.06.2013 EP 2455326**

54 Título: **Dispositivo dispensador de bebidas para uso colectivo perfeccionado**

30 Prioridad:

**17.07.2009 ES 200930475**

45 Fecha de publicación y mención en BOPI de la traducción de la patente:  
**22.10.2013**

73 Titular/es:

**BENAYAS PÉREZ, LUIS (50.0%)  
Alfredo Marquerie 33  
28034 Madrid, ES y  
PÉREZ PÉREZ, JAVIER (50.0%)**

72 Inventor/es:

**BENAYAS PÉREZ, LUIS y  
PÉREZ PÉREZ, JAVIER**

74 Agente/Representante:

**ARPE FERNÁNDEZ, Manuel**

**ES 2 426 268 T3**

Aviso: En el plazo de nueve meses a contar desde la fecha de publicación en el Boletín europeo de patentes, de la mención de concesión de la patente europea, cualquier persona podrá oponerse ante la Oficina Europea de Patentes a la patente concedida. La oposición deberá formularse por escrito y estar motivada; sólo se considerará como formulada una vez que se haya realizado el pago de la tasa de oposición (art. 99.1 del Convenio sobre concesión de Patentes Europeas).

## DESCRIPCION

Dispositivo dispensador portátil de bebidas para uso colectivo perfeccionado.

Ámbito y técnica anterior

5 [0001] La presente invención se refiere en general a un dispositivo o aparato portátil para distribuir bebidas de manera colectiva aplicable en el sector de equipamiento de industrias hosteleras, tales como, bares, restaurantes y similares pero que puede estar destinado incluso a usos domésticos.

10 [0002] A través del documento ES 2121506 se conoce un dispositivo dispensador con un recipiente para bebida dotado de un orificio de vaciado en su fondo que está obturado con una válvula; un soporte para sustentar fijamente pero de manera desmontable el recipiente para bebida; y un grifo que sirve para abrir la válvula del recipiente para bebida y permitir la salida del líquido. Pero este dispositivo no está adaptado para dispensar bebida simultáneamente a varios usuarios, ni tampoco tiene previstos medios para mantener la bebida a una temperatura adecuada.

15 [0003] Por medio del documento WO95/00434 se divulga un dispositivo dispensador de bebidas que también tiene un recipiente para bebida con un orificio de vaciado en su fondo y un grifo conectado al recipiente para dispensar el líquido contenido, estando adicionalmente previsto disponer dentro del recipiente para bebida un elemento enfriador, dispuesto en una bolsa que está en contacto directo con la bebida. Este dispositivo tampoco está adaptado para dispensar bebida simultáneamente a varios usuarios y la bolsa que contiene el elemento enfriador está en contacto directo con la bebida a dispensar de modo que existe un riesgo potencial de contaminación de la bebida con gérmenes y sustancias inapropiadas y de modo que, además, el material constitutivo de la bolsa puede alterar la propiedades de sabor de la bebida contenida.

20 [0004] El documento US 2006/0283883 revela un enfriador multiusuario, de modos múltiples, portátil para para almacenar y dispensar selectivamente bebidas.

Sumario de la invención

25 [0005] Partiendo del estado de la técnica precedentemente descrito la invención se plantea como objetivo el desarrollo de un dispositivo del tipo indicado en un principio que está adaptado a la expedición simultánea de bebida a varios usuarios y que tiene un elemento enfriador que no está en contacto directo con la bebida.

[0006] Este objetivo se alcanza a través de las características indicadas en la reivindicación en la reivindicación 1 que incluye un preámbulo con las características de la técnica anterior. Otros objetivos y ventajas de la invención se alcanzan a través de las características que se indican en las reivindicaciones dependientes.

30 [0007] Conforme a la invención el dispensador de bebidas está dotado de una base de soporte donde se aloja encajado de manera desmontable un recipiente contenedor de bebidas a modo de vaso que tiene en su fondo orificios de vaciado obturados por válvulas respectivas. Montadas en dicha base de soporte, sobresaliendo por su parte inferior y equidistantes en sentido angular se disponen unas toberas para la salida de la bebida, por ejemplo tres toberas equidistante a 120°, y convenientemente ubicadas y centradas sobre ellas, sendas palancas de escanciado en forma de maneta cada una de las cuales al ser accionadas de forma independiente, desplazan verticalmente hacia arriba unas piezas correderas que arrastran las mencionadas toberas, desplazando, en dicho movimiento vertical las válvulas situadas en el fondo del recipiente, provocando su apertura y la consiguiente salida de la bebida a través de las toberas. Cuando la presión sobre una palanca de escanciado cesa, la correspondiente pieza corredera y la válvula respectiva son repuestas a su posición inicial por medio muelles previstos al efecto, cortándose el suministro de bebida.

40 [0008] El dispensador dispone de un elemento refrigerador en forma de bloque que está adaptado a las formas de la parte interior de la base de soporte y de la parte inferior del recipiente para bebida y relleno de gel refrigerante susceptible de congelarse que se coloca entre la base de soporte y el recipiente para bebida con el fin de mantener la bebida adecuadamente fría.

45 [0009] Este conjunto está rematado en la parte superior por una tapa situada sobre el sobre el recipiente para bebida con el fin de proteger la bebida y, tiene en parte la inferior una bandeja sobre la que descansan y encajan unas patas previstas en la base de soporte y que permiten la recogida de residuos y sustentación de vasos y jarras durante la utilización del dispensador.

50 [0010] El recipiente para bebida, preferentemente de material transparente, está configurado con una base semi-triangular y una boca cilíndrica y dispone en su fondo de orificios de vaciado cilíndricos equidistantes en dirección angular, por ejemplo tres orificios equidistantes a 120°, en los que están alojados respectivos cuerpos de válvula que dotados de una junta tórica y de un muelle producen su obturación. Dicho fondo tiene forma convexa para favorecer la salida de líquidos. En la parte inferior dispone de una zona para su acoplamiento encajado y desmontable sobre la base de soporte, que está configurada con salientes almenados, por ejemplo tres equidistantes a 120°, en la pared interna, para asegurar la fijación.

5 [0011] La base de soporte está sustentada por patas, por ejemplo tres equidistantes en dirección angular 120°, y en cuya parte superior se apoya encajado perimetralmente el recipiente para bebida, disponiendo en su perímetro interior unas piezas de bloqueo, por ejemplo tres situadas angularmente equidistantes a 120° y que se montan en alojamientos respectivos situados al efecto; estas piezas de bloqueo que están accionadas por un resorte, tienen como finalidad la fijación y el bloqueo del recipiente para bebida contra una retirada no deseada. En el fondo de la base de soporte, se monta de un disco de desbloqueo, que se mantiene en reposo mediante un muelle y que dispone de brazos, por ejemplo tres angularmente equidistantes a 120°, que tienen en extremo adecuadamente configurado para actuar como leva sobre las piezas de bloqueo y unas protuberancias en forma de apéndice por su parte inferior que atravesando el fondo sobresalen del mismo y pueden ser presionadas manualmente, desde el exterior, para efectuar la liberación del recipiente para bebida.

10 [0012] Además, la base de soporte dispone de alojamientos, por ejemplo tres angularmente equidistantes a 120°, para alojar las toberas de salida y centradas respecto a ellos, otros tres alojamientos con la forma adecuada para la fijación y montaje de las palancas de escanciado.

15 [0013] Cada palanca de escanciado dispone de un soporte donde se aloja la pieza corredera, adaptada para engarzar con las toberas de salida montadas en la base de soporte, estando prevista cada pieza corredera para desplazarse verticalmente hacia arriba al accionar la palanca de escanciado respectiva que pivota en un eje alojado en dicho soporte. La recuperación del mecanismo es efectuada por dos muelles que accionan sobre la pieza corredera una vez que el conjunto está convenientemente fijado en unos alojamientos dispuestos en la base de soporte.

Breve descripción de los dibujos

20 [0014] Otras características y ventajas de la invención resultarán más claramente de la descripción que sigue realizada con la ayuda de los dibujos anexos, referidos a un ejemplo de ejecución no limitativo y en los que:

La figura 1 es una vista en perspectiva desmontada de un dispositivo dispensador conforme a la invención.

La figura 2 ilustra una vista en perspectiva del envase para bebida del dispensador con detalle desmontado de una de sus válvulas de cierre.

25 Las figuras 3A a 3C y 4 muestran respectivas vistas en perspectiva inferior, planta superior e inferior y una vista en alzado del envase para bebida de la figura 2.

Las figuras 5 y 6 ilustran de manera respectiva una sección transversal del envase para bebida a lo largo de la línea I-I de la figura 4 y un detalle ampliado de dicha sección.

30 La figura 7 muestra una vista en perspectiva desmontada de la base de soporte del dispositivo dispensador según la invención.

Las figuras 8 y 9 muestran respectivas vistas en perspectiva y planta de la base de soporte del dispositivo dispensador según la invención.

La figura 10 ilustra una vista en sección de la base de soporte del dispositivo dispensador a lo largo de la línea I-I de la figura 9.

35 La figura 11 muestra una vista en perspectiva de un dispositivo dispensador conforme a la figura 1 pero montado.

Las figuras 12 y 13 ilustran respectivas vistas en alzados y planta del dispositivo dispensador según la figura 11.

Las figuras 14 y 15 muestran respectivamente una sección a través de la línea I-I de la figura 13 y un detalle ampliado de dicho corte.

Descripción detallada de una realización preferida

40 [0015] Como puede verse a través de los dibujos el dispositivo dispensador conforme a la invención designado en general por la referencia 1, comprende un recipiente para bebida 2 con válvulas 3 en su fondo, una base de soporte 4 para sustentar el recipiente para bebida, unos mecanismos de escanciado 5 que sirven para abrir las válvulas 3 y un elemento refrigerador 6 que se monta dentro de la base de soporte por debajo del recipiente para bebida.

45 [0016] Puede verse que el recipiente para bebida 2 tiene un fondo 20 que está configurado en su parte interior con una porción central 201 convexa que está rodeada por una porción perimetral 202 en la que están previstos una pluralidad de orificios de vaciado 200 angularmente equidistantes. Además la parte exterior del fondo 20 está configurada con una zona central 203 rodeada por una zona perimetral 204 en la que están previstos alojamiento cilíndricos 205 en forma de casquillo alineados con los orificios de vaciado 200 y en cuyos alojamientos cilíndricos se monta encajada la respectiva válvula 3.

50 [0017] Adicionalmente este recipiente para bebida 2 tiene configurados en su parte inferior una pestaña perimetral 206 y un borde de apoyo 207, que sirven para apoyar sobre el soporte 4 tal y como se describirá en detalle más adelante.

Además, en la parte interior de la pestaña perimetral 206 están previstos unos resaltes almenados 2060 dispuestos angularmente equidistantes que como se describirá más adelante sirven para un acoplamiento con bloqueo contra una retirada no deseada del recipiente para bebidas.

5 [0018] Las válvulas 3, conocidas en sí, constan de un cuerpo de válvula 30 y un muelle de válvula 32 y cada una de estas válvulas de cierre se montan en los orificios 200 y encajadas en los alojamientos cilíndricos 205 de la parte inferior del envase 2 con la ayuda de una junta de válvula 31 y un casquillo de válvula 33.

10 [0019] Como se muestra en los dibujos la base de soporte 4 está prevista con una porción superior 40 en forma de cazoleta con una configuración complementaria a la de la base de recipiente para bebidas para alojamiento encajado de dicho recipiente para bebida gracias a la pestaña perimetral 206 y al borde de apoyo 207 antes mencionados; además en la porción superior 40 de este soporte 4 están previstas una aberturas 401 para montaje de los mecanismos de escanciado 5 tal y como se explicará en detalle más adelante.

15 [0020] Adicionalmente dicho soporte tiene unas patas de apoyo 41 que se extienden desde su porción superior 40. Además puede estar prevista una plataforma de soporte 7 en forma de bandeja que tiene unos alojamientos 70 en las que encajan las patas de apoyo 41 del soporte 4 de manera que se proporciona una superficie por debajo del soporte que puede servir para colocación de vasos o copas para la bebida expedida que no se representan, que también sirve para la recogida de residuos que pueden generarse durante la utilización del dispensador.

[0021] Puede verse que los mecanismos de escanciado 5 están montados sobre la porción superior 40 de la base de soporte 4 para enfrentarse operativamente a la válvula respectiva 3 para su accionamiento.

20 [0022] Como puede se representa adicionalmente en los dibujos, estos mecanismos de escanciado 5 están montados angularmente equidistantes sobre la base de soporte 4, teniendo cada uno de ellos una palanca de escanciado 51 montada con posibilidad de movimiento hacia arriba y hacia abajo sobre la porción superior 40 de la base de soporte y una tobera 50 para salida de líquido montada en un alojamiento 400 en forma de casquillo correspondientemente previsto en el interior de dicha porción superior de dicha base de soporte. Como se explicará en detalle más adelante, la tobera de salida 50 está mecánicamente acoplada a la palanca de escanciado 51 de manera que con el movimiento descendente de la palanca, la tobera de salida se desplaza verticalmente hacia arriba enfrentándose a la válvula 3 respectiva abriéndola y desplazándose hacia abajo separándose de dicha válvula que se cierra cuando la palanca de escanciado se mueve hacia arriba.

30 [0023] En los dibujos puede verse adicionalmente que cada mecanismo de escanciado 5 está previsto con un soporte de palanca 52 en el que se monta un eje de giro 520 para la palanca de escanciado 51, un muelle helicoidal 53 y una pieza de corredera 54 que está montada a través de una abertura 401 respectiva correspondiente-mente prevista en la porción superior 40 de la base de soporte 4 y estando asociada a cada abertura 401 una pareja de guías 4010 para la pieza de corredera y estando dicha pieza de corredera operativamente acoplada a tobera de salida 50. De esta manera desplazando hacia abajo de la palanca de escanciado 51 pivotará alrededor del eje de giro 520 desplazando hacia arriba a la pieza de corredera 54 que arrastra hacia arriba la tobera de salida 50 hasta que ésta presiona contra la válvula respectiva 3 abriéndola; el muelle helicoidal 53 sirve para reponer la tobera 50, la corredera 54 y la palanca de escanciado 51 a su posición inicial ascendida.

40 [0024] Como puede verse en los dibujos en la porción superior 40 de la base de soporte 4 está previsto un dispositivo de bloqueo-desbloqueo 8 del recipiente para bebida 4 y que en posición de bloqueo impide la retirada de dicho recipiente para bebidas de su encajamiento en la base de soporte 4 y que en su posición de desbloqueo libera el recipiente para bebidas permitiendo su retirada de dicha base de soporte.

45 [0025] Como se muestra en las figuras este dispositivo de bloqueo-desbloqueo 8 está constituido por respectivas piezas de bloqueo 9 dispuestas para enfrentarse operativamente y acoplarse a los resaltes almenados 2060 previstos en el interior de la pestaña perimetral 206 de la parte inferior del envase para bebida 4 y una pieza de desbloqueo 10 que puede ser accionada desde el exterior para actuar sobre las piezas de bloqueo 9 tal y como será explicado en detalle más adelante.

[0026] Puede verse que las piezas de bloqueo 9, tensadas por un resorte no representado, están montadas móviles sobre unas aletas 4020 previstas en una respectiva abertura adicional 402 correspondientemente practicada en la porción superior 40 de la base de soporte 4.

50 [0027] También puede verse que la pieza de desbloqueo 10, tensada por un resorte no mostrado, está prevista como un disco que tiene brazos 100 configurados en su extremo para actuar a modo de leva sobre las piezas de bloqueo 9 y teniendo cada extremo del brazo respectivo un apéndice 1000 que se extiende hacia abajo para sobresalir a través de una abertura 403 practicada en el fondo de la porción superior 40 de la base de soporte 4, de manera que dichos apéndices pueden ser presionados manualmente desde el exterior para retirar las piezas de bloqueo 9 de su encajamiento en los resaltes almenados 2060 de la parte inferior del envase para bebidas y así liberar este recipiente para bebida de su acoplamiento encajado en la base de soporte.

[0028] Como se muestra en los dibujos, el elemento refrigerador 6 está alojado de manera amovible dentro de la porción superior 40 del soporte 4 de manera que puede ser remplazado por otro adecuadamente enfriado. Como se conoce el elemento enfriador está relleno de gel refrigerante que puede ser congelado.

5 [0029] Puede verse que este elemento refrigerador 6 está configurado generalmente cilíndrico con una base superior 60 convexa, una base inferior 61 esencialmente plana 61 y una pared lateral 62 con entalladuras 620. De esta manera, cuando este elemento refrigerador 6 se monta en el dispositivo dispensador 1, la porción central cóncava 203 de la parte exterior del fondo 20 del recipiente para bebida 2 apoya contra su base superior convexa 60, su base inferior 61 apoya contra el fondo de la porción superior 40 de la base de soporte y las entalladuras 620 de su pared lateral 62 se adaptan a la configuración interior de dicha porción superior 40 del soporte 4.

10 [0030] Con el fin de proteger la bebida contenida en el recipiente 2, como puede verse por la figura 1, está prevista una tapa 11 para la boca superior del recipiente.

15 [0031] Como resultará fácilmente comprendido por las personas versadas en el arte, lo anteriormente descrito es meramente ilustrativo de un modo de realización preferido de la invención de manera que son posibles modificaciones técnicas de toda índole de forma que las realizaciones derivadas de cambios de forma, dimensiones y similares, así como las resultantes de una aplicación de lo anteriormente revelado, deberán considerarse incluidas en su ámbito, de manera que la invención tan solo estará limitada por el alcance de las siguientes reivindicaciones.

**REIVINDICACIONES**

1. Dispositivo dispensador portátil de bebidas para uso colectivo que comprende:

- un recipiente para bebida (2) con orificios de vaciado de líquido (200) en su fondo (20) que están obturados con una válvula (3) respectiva;

5 - una base de soporte (4) para fijar de manera desmontable el recipiente para bebida;

- mecanismos de escanciado (5) que sirven para abrir las válvulas del recipiente para bebida; y

- un elemento refrigerador removible (6) susceptible de enfriarse,

caracterizado dicho dispensador (1) porque:

10 - el recipiente (2) tiene un fondo (20) configurado en su parte interior con una porción central (201) convexa rodeada por una porción exterior (202) plana en la que están previstos angularmente equidistantes los orificios de vaciado de líquido (200) y estando configurada la parte exterior del citado fondo con una zona central (203) y una zona perimetral (204) con alojamiento cilíndricos (205) en forma de casquillo alineados con los orificios de vaciado y sirviendo cada alojamiento cilíndrico para montaje encajado de la respectiva válvula (3);

15 - la base de soporte (4) está prevista con una porción superior (40) en forma de cazoleta con una configuración complementaria a la de la base inferior del recipiente para bebida para alojar encajadamente en su interior dicho recipiente para bebida gracias a una pestaña perimetral (206) y un borde de apoyo (207) correspondientemente previstos en la parte inferior de dicho recipiente para bebida y teniendo adicionalmente dicho soporte patas de apoyo (41) que se extienden desde su porción superior (40);

20 - los mecanismos de escanciado (5) están montados angularmente equidistantes sobre la base de soporte, teniendo cada uno de dichos mecanismos de escanciado, una palanca de escanciado (51) montada con posibilidad de movimiento hacia arriba y hacia abajo sobre la porción superior (40) de la base de soporte y una tobera (50) para salida de líquido montada en un alojamiento (400) en forma de casquillo correspondientemente previstos en el interior de la porción superior de la base de soporte, y estando la tobera mecánicamente acoplada a la palanca de manera que con el movimiento descendente de dicha palanca la tobera se desplaza verticalmente hacia arriba enfrentándose a la válvula respectiva abriéndola y desplazándose hacia abajo separándose de dicha válvula que se cierra cuando la palanca se mueve hacia arriba; y

25 - el elemento refrigerador (6) está fijado pero de manera desmontable dentro de la porción superior (40) del soporte y está configurado generalmente cilíndrico con una base superior (60) convexa en la que apoya la zona central cóncava (203) de la parte exterior del fondo del recipiente, una base inferior (61) plana que apoya en el fondo de la porción superior (40) de la base de soporte y una pared lateral (63) con entalladuras (630) adaptadas a la configuración interior de dicha porción superior (40) del soporte.

30 2. Dispositivo dispensador de acuerdo con la reivindicación 1 caracterizado por que en la porción superior (40) de la base de soporte (4) está previsto un dispositivo de bloqueo-desbloqueo (8) del recipiente para bebida (4) y que en posición de bloqueo impide la retirada de dicho recipiente para bebidas de su encajamiento en la base de soporte y que en su posición de desbloqueo libera el recipiente para bebidas permitiendo su retirada de dicha base de soporte.

35 3. Dispositivo dispensador de acuerdo con las reivindicaciones 1 y 2 caracterizado por que el dispositivo de bloqueo-desbloqueo (8) está constituido por respectivas piezas de bloqueo (9) dispuestas para enfrentarse operativamente y acoplarse a unos resaltes almenados (2060) correspondientemente previstos en el interior de la pestaña perimetral (206) de la parte inferior del envase para bebida (4) y una pieza de desbloqueo (10) que puede ser accionada desde el exterior para actuar sobre las piezas de bloqueo (9).

40 4. Dispositivo dispensador de acuerdo con las reivindicaciones 1 a 3 caracterizado por que las piezas de bloqueo (9) están montadas móviles sobre unas aletas (4020) previstas en una respectiva abertura adicional (402) correspondientemente practicada en la porción superior (40) de la base de soporte (4).

45 5. Dispositivo dispensador de acuerdo con las reivindicaciones precedentes caracterizado por que la pieza de desbloqueo (10) está dispuesta como un disco con brazos (100) configurados en su extremo para actuar a modo de leva sobre las piezas de bloqueo (9) y teniendo cada extremo del brazo respectivo, un apéndice (1000) que se extiende hacia abajo para sobresalir a través de una abertura (403) practicada en el fondo de la porción superior (40) de la base de soporte (4), de manera que dichos apéndices pueden ser presionados manualmente desde el exterior para retirar las piezas de bloqueo (8) de su encajamiento en los resaltes almenados (2060) de la parte inferior del envase para bebidas y así liberar este recipiente para bebida de su acoplamiento encajado en la base de soporte.

50 6. Dispositivo dispensador de acuerdo con al menos una de las reivindicaciones precedentes, caracterizado porque cada mecanismo de escanciado (5) está previsto un soporte de palanca (52) en el que se monta un eje de giro (520) para la palanca de escanciado (51), un muelle helicoidal (53) y una pieza de corredera (54) que está montada a través

- de una abertura (401) respectiva correspondientemente prevista en la porción superior (40) del soporte (4) y estando asociada a cada abertura (401) una pareja de guías (4010) para la pieza de corredera y estando dicha corredera de palanca operativamente acoplada a la tobera de salida (50), de manera que con el desplazamiento hacia abajo de la palanca de escanciado pivota alrededor del eje de giro desplazando hacia arriba a la pieza de corredera que arrastra hacia arriba la tobera de salida hasta presionar contra la válvula (3) respectiva abriéndola y sirviendo dicho muelle helicoidal para reponer la tobera, la pieza de corredera y la palanca de escanciado a su posición inicial ascendida.
- 5
7. Dispositivo dispensador de acuerdo con una de las reivindicaciones precedentes caracterizado porque está prevista una plataforma de soporte (7) en forma de bandeja que tiene formadas alojamientos (70) en los que encajan las patas de apoyo (41) de la base de soporte (4).
- 10
8. Dispositivo dispensador de acuerdo con una de las reivindicaciones precedentes caracterizado porque el recipiente para bebidas está configurado con una base semi-triangular y una boca cilíndrica con tres orificios de vaciado en su fondo equidistantes a 120°, estando configurada la porción superior (40) de la base de soporte (4) de manera complementaria con tres mecanismos de escanciado (5) equidistantes angularmente a 120° y tres patas de soporte también equidistantes angularmente a 120° y estando la plataforma de soporte (7) en forma de bandeja prevista con tres alojamientos (70) para las citadas tres patas de apoyo (41) de la base de soporte (4).
- 15

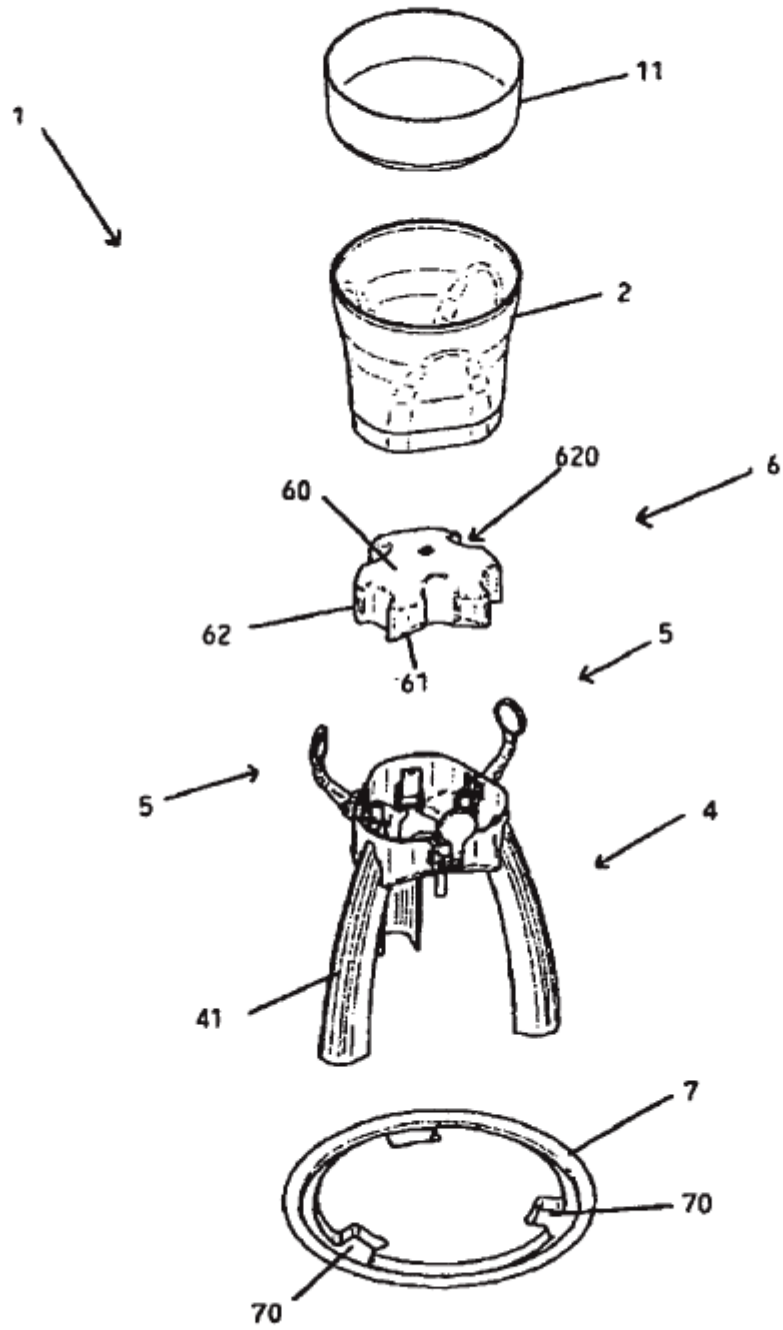


FIG. 1



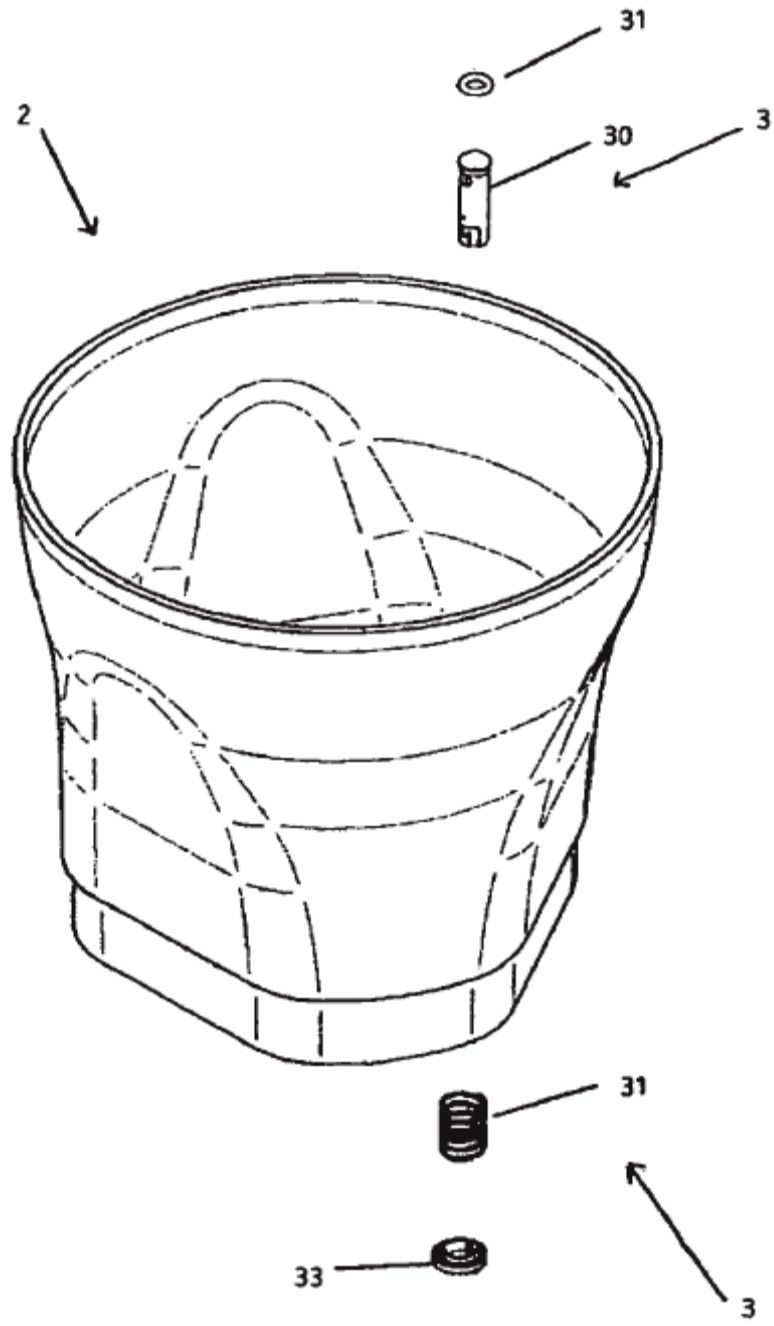
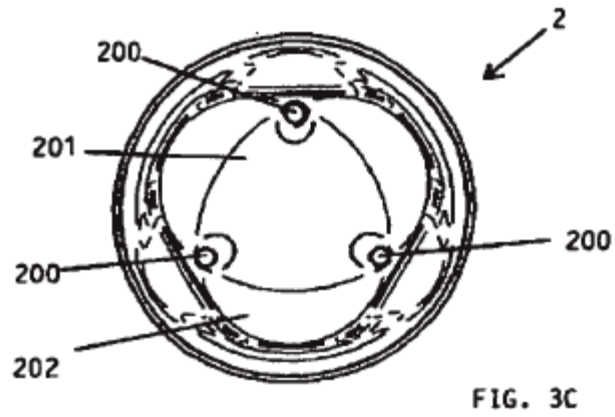
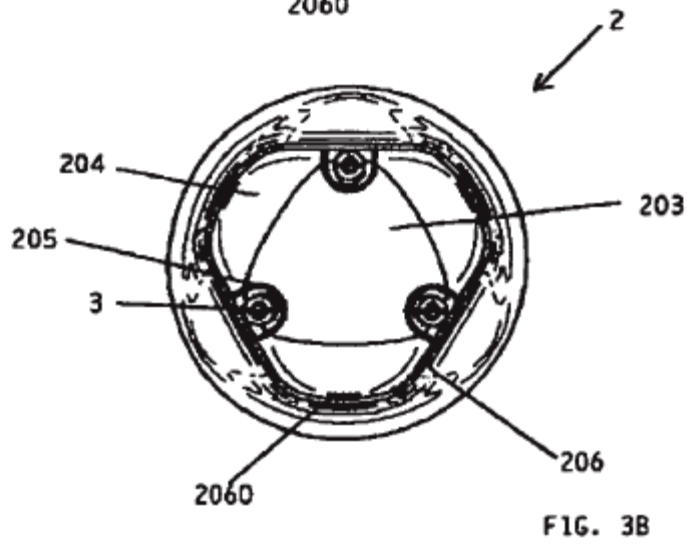
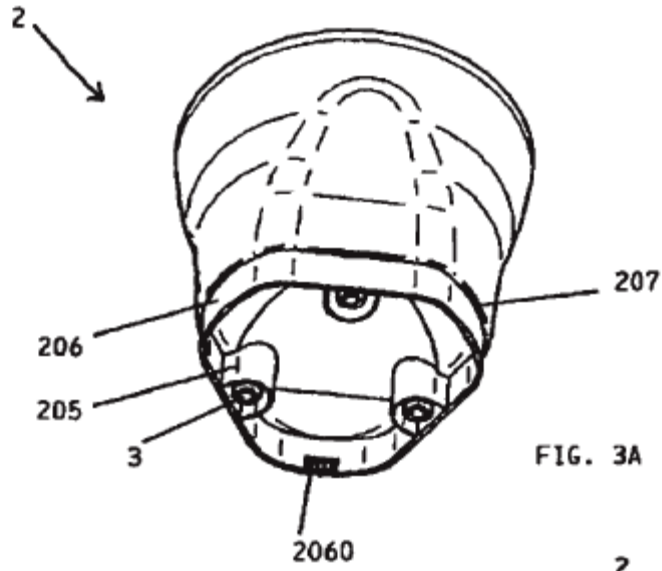
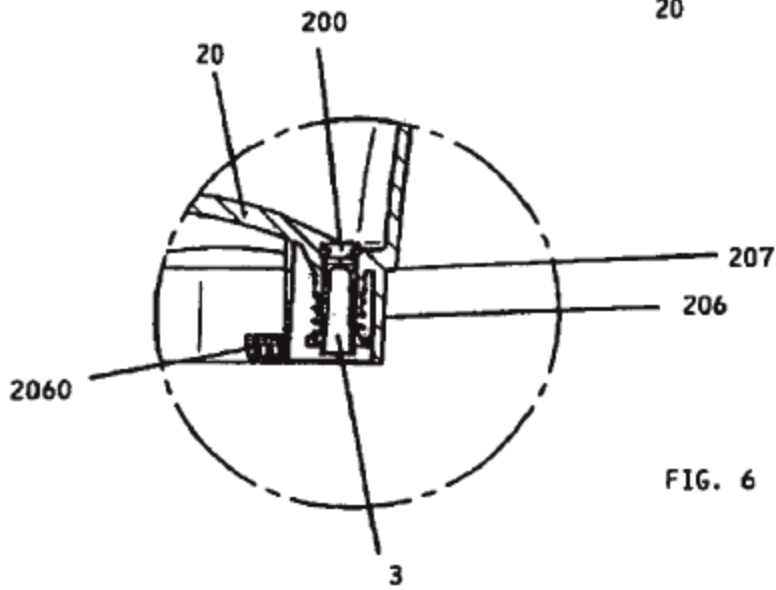
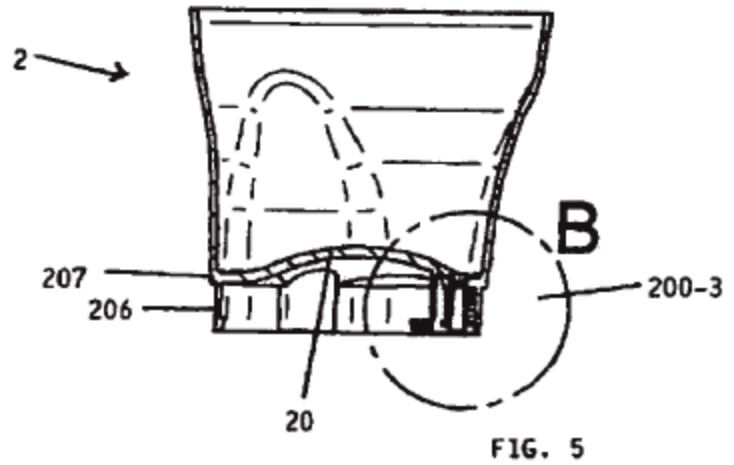
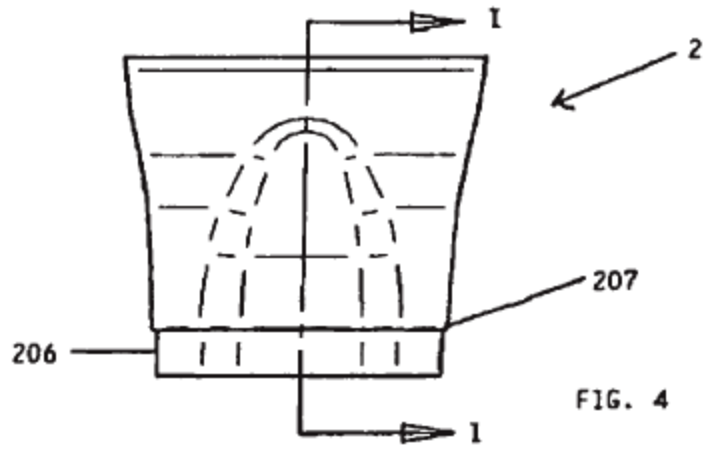


FIG. 2





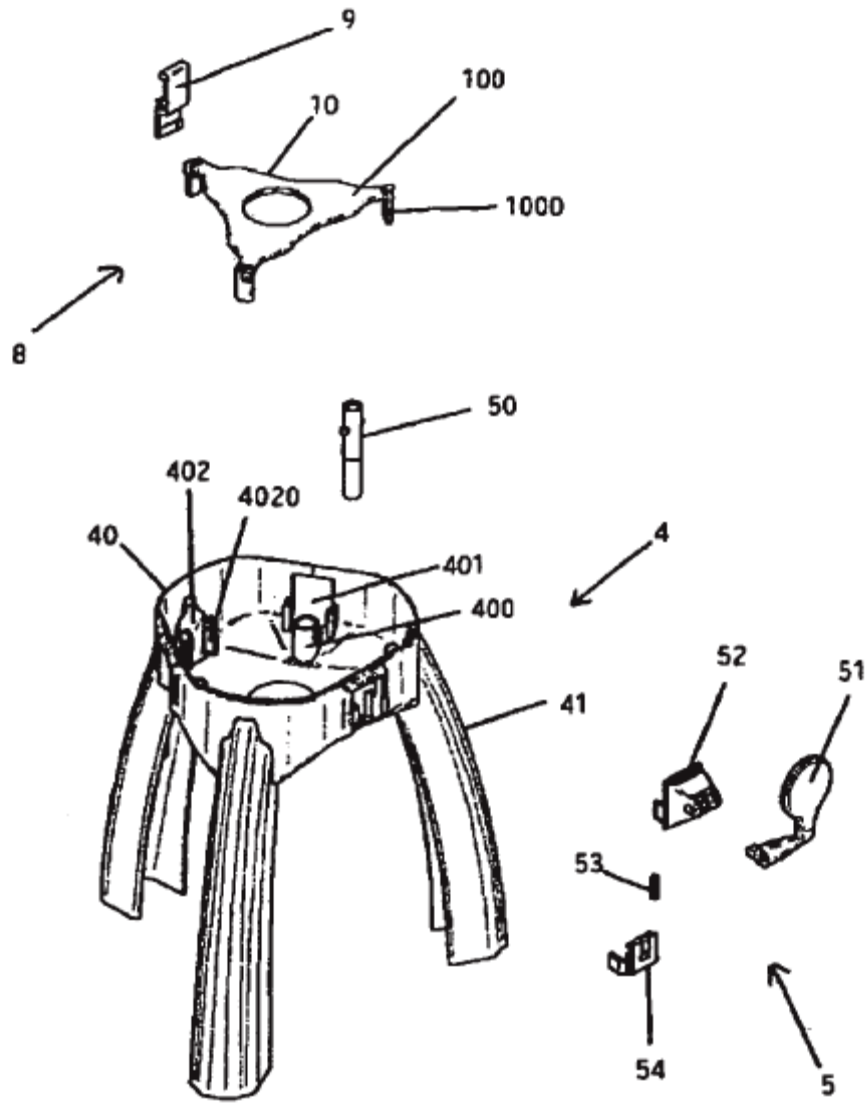
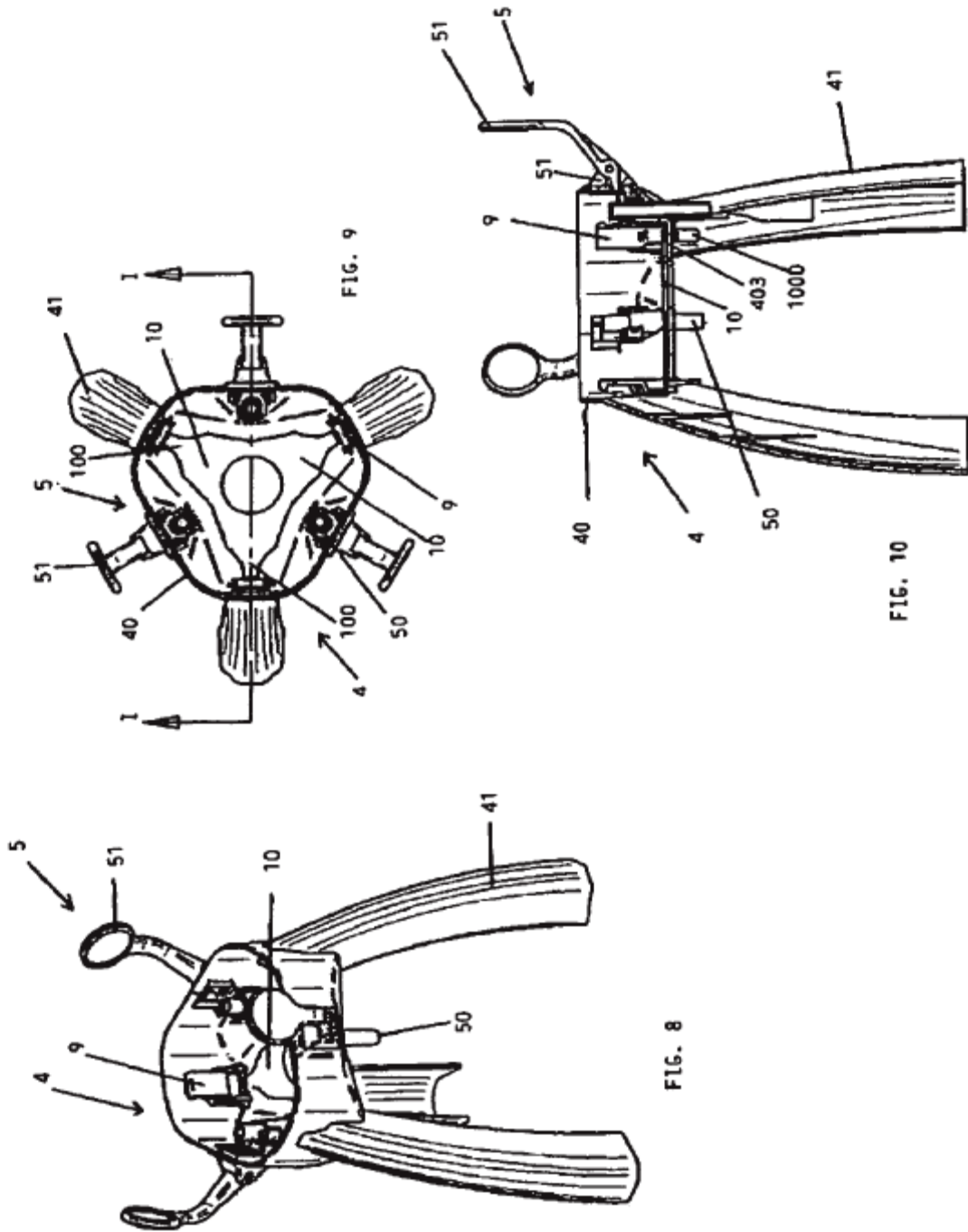
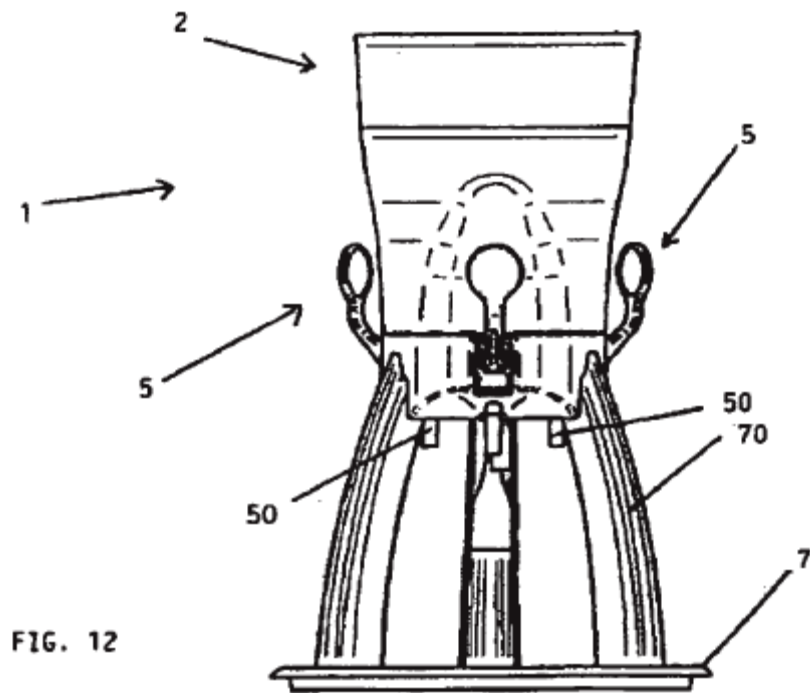
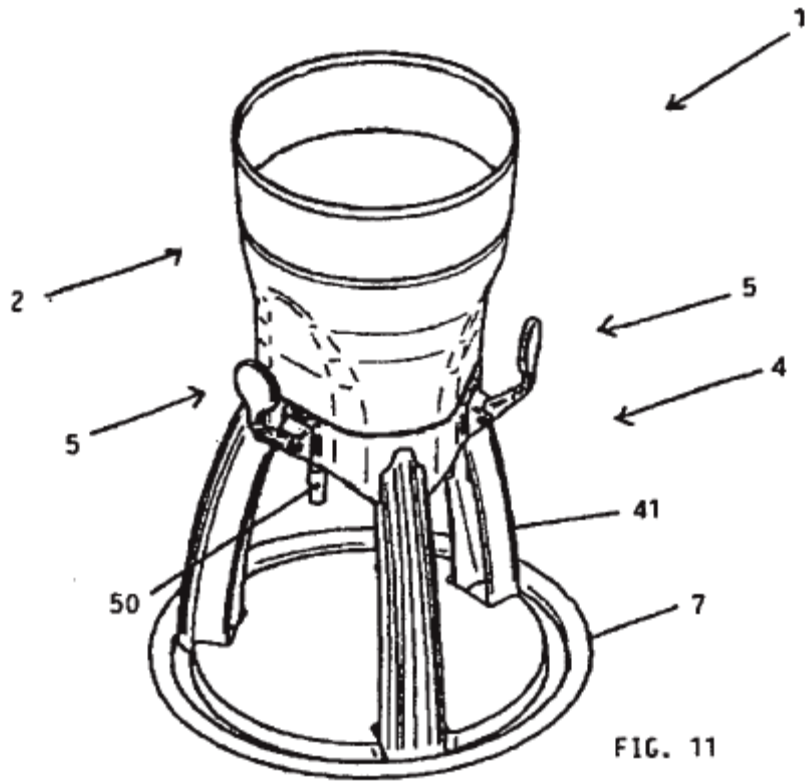
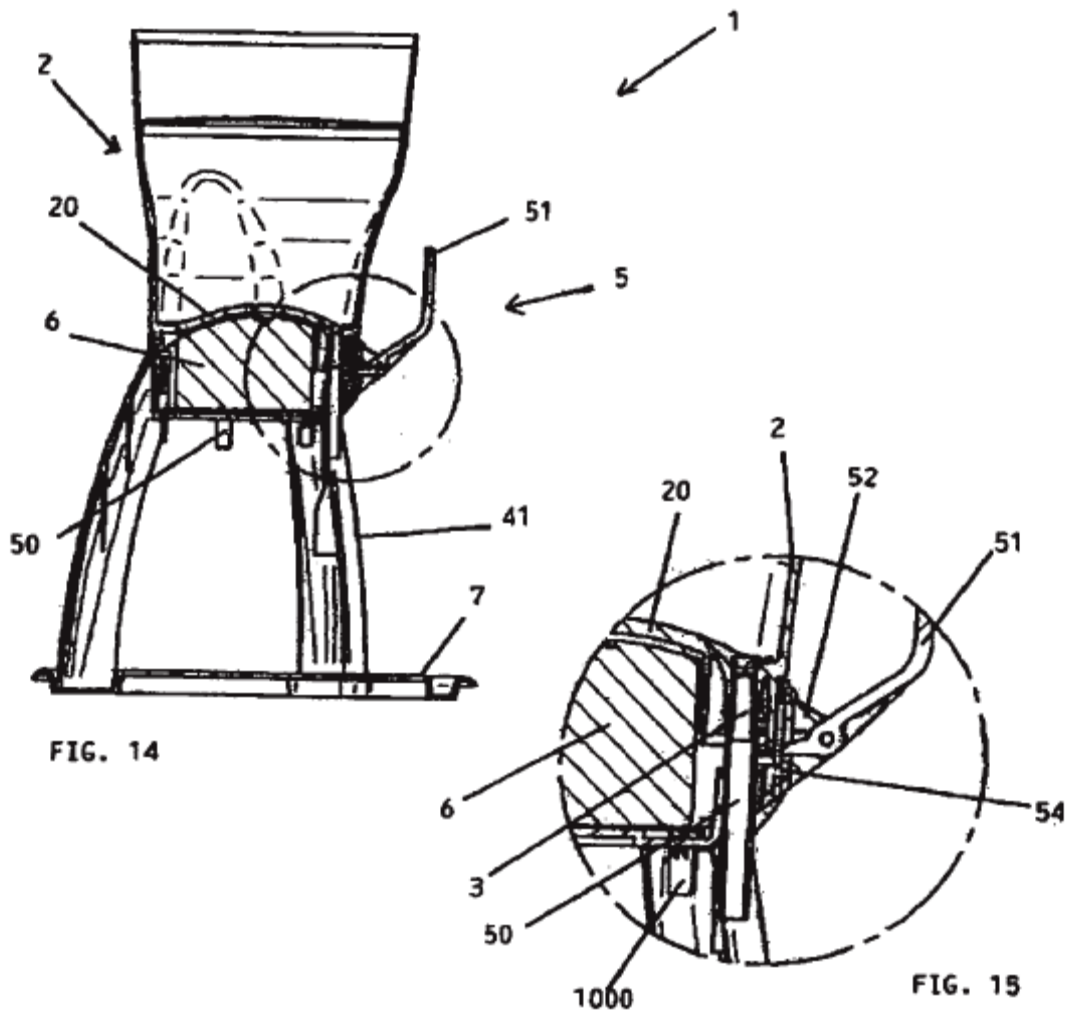
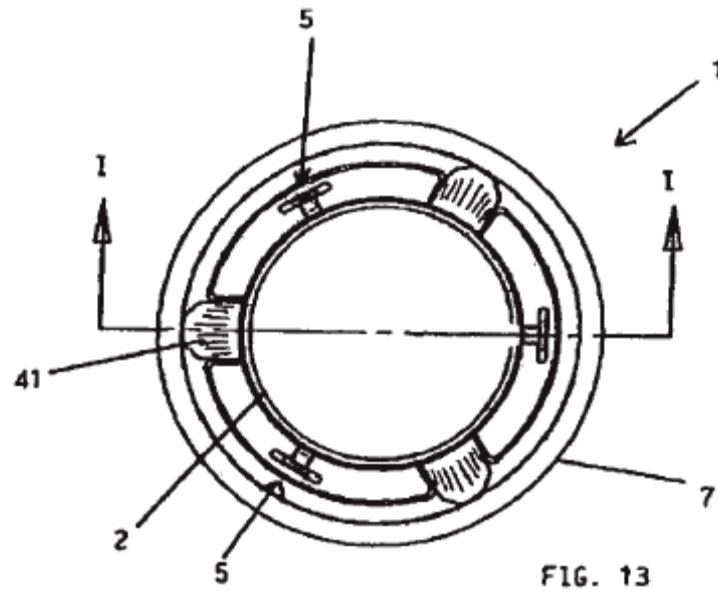


FIG. 7







**Referencias citadas en la descripción**

Esta lista de referencias citadas por el solicitante es sólo para conveniencia del lector. No forma parte del documento de patente europea. A pesar de que gran cuidado se ha tomado en la compilación de las referencias, los errores u omisiones no pueden ser excluidos y la OEP se exime de toda responsabilidad a este respecto.

**5** Documentos de patente citados en la descripción

- ES 2121506 [0002]
- US 20060283883 A1 [0004]
- WO 9500434 A [0003]