

19



OFICINA ESPAÑOLA DE
PATENTES Y MARCAS

ESPAÑA



11 Número de publicación: **2 427 939**

51 Int. Cl.:

A63F 1/12 (2006.01)

12

TRADUCCIÓN DE PATENTE EUROPEA

T3

96 Fecha de presentación y número de la solicitud europea: **27.09.2002 E 12152303 (9)**

97 Fecha y número de publicación de la concesión europea: **10.07.2013 EP 2455144**

54 Título: **Aparato barajador de cartas con calibración automática del tamaño de las cartas**

30 Prioridad:

23.04.2002 US 128532
28.09.2001 US 967502

45 Fecha de publicación y mención en BOPI de la traducción de la patente:
04.11.2013

73 Titular/es:

SHFL ENTERTAINMENT, INC. (100.0%)
1106 Palms Airport Drive
Las Vegas, NV 89119, US

72 Inventor/es:

GRAUZER, ATTILA;
BOURBOUR, FERAIDON;
KELLY, JAMES, V.;
NELSON, TROY, D.;
SCHEPER, PAUL, K.;
STASSON, JAMES, B. y
SWANSON, RONALD, R.

74 Agente/Representante:

ARIAS SANZ, Juan

ES 2 427 939 T3

Aviso: En el plazo de nueve meses a contar desde la fecha de publicación en el Boletín europeo de patentes, de la mención de concesión de la patente europea, cualquier persona podrá oponerse ante la Oficina Europea de Patentes a la patente concedida. La oposición deberá formularse por escrito y estar motivada; sólo se considerará como formulada una vez que se haya realizado el pago de la tasa de oposición (art. 99.1 del Convenio sobre concesión de Patentes Europeas).

DESCRIPCIÓN

Aparato barajador de cartas con calibración automática del tamaño de las cartas

Antecedentes de la invención**1. Campo de la invención**

5 Esta invención se refiere a aparatos barajadores y clasificadores para formar artículos ordenados aleatoriamente y, especialmente, al barajado de cartas de juego para su uso en juegos de azar. La invención también se refiere a un método y a un aparato para proporcionar una o varias barajas de cartas barajadas aleatoriamente de manera rápida y eficaz y a una función de calibración automática del aparato para distintos tamaños de cartas, grosores de cartas y para una configuración inicial.

2. Antecedentes de la técnica

15 En la industria de los juegos de azar, en algunos juegos hay que proporcionar lotes de cartas barajadas aleatoriamente a los jugadores y, a veces, a los crupieres en los juegos de cartas en vivo. Es importante que las cartas se barajen bien y de manera aleatoria para evitar que los jugadores tengan ventaja si conocen la posición de cartas específicas o de grupos de cartas en el orden final de las cartas suministradas durante la partida del juego. Al mismo tiempo, resulta ventajoso que la o las barajas se barajen en un periodo de tiempo muy corto para que el tiempo muerto sea mínimo durante la partida del juego.

20 Johnson et al., en la Patente Estadounidense n.º 5.944.310 (otorgada a Shuffle Master, Inc., titular de la presente solicitud) describe un aparato de manipulación de cartas que comprende: una estación de carga para recibir las cartas a barajar; una cámara para recibir un montón de cartas principal; un elemento de suministro para suministrar cartas individuales desde la estación de carga a la cámara; una estación de distribución para distribuir cartas individuales para un juego de cartas; un elemento de transferencia para transferir la carta de abajo del montón principal a la estación de distribución; y un sensor de distribución para detectar la presencia o la ausencia de una carta en la estación de distribución. El sensor de distribución está acoplado al elemento de transferencia para provocar la transferencia de una carta a la estación de distribución cuando el sensor de distribución detecta la ausencia de una carta en la estación de distribución. Las cartas individuales suministradas desde la estación de carga son insertadas aleatoriamente a través de un elemento de inserción en diferentes posiciones del montón principal seleccionadas aleatoriamente para obtener un montón principal barajado aleatoriamente desde el que se distribuyen individualmente las cartas. El elemento de inserción incluye un elemento de agarre ajustable verticalmente para separar el montón principal en dos submontones separados para permitir que el elemento de inserción inserte una carta entre los submontones. El elemento de agarre puede colocarse verticalmente a lo largo de los bordes del montón principal. Tras el agarre, la porción superior del montón se eleva, formando dos submontones. En ese momento, se crea un hueco entre los montones. Este barajador se comercializa con el nombre de barajador QUICKDRAW® en los Estados Unidos y en el extranjero.

40 De manera similar, Johnson et al., en la Patente Estadounidense n.º 5.683.085 (también otorgada a Shuffle Master, Inc.) describe un aparato para barajar o manipular un lote de cartas que incluye una cámara en la que se introduce un montón de cartas principal, una estación de carga para recibir un montón de cartas secundario, y un mecanismo separador de cartas para separar las cartas en una serie de posiciones a lo largo del montón principal. El mecanismo separador permite la introducción de cartas del montón secundario en el montón principal en esas posiciones. El mecanismo separador agarra las cartas de una serie de posiciones a lo largo del montón y eleva esas cartas al mismo nivel o encima del mecanismo de separación para definir espacios en el montón principal para la introducción de cartas del montón secundario.

45 En la Patente Estadounidense n.º 5.676.372 se describe un barajador automático de cartas de juego que comprende: un bastidor; un sujetador de montones sin barajar para sostener un montón de cartas de juego sin barajar; un receptor de montones barajados para sujetar un montón de cartas de juego barajadas; al menos un carro eyector montado al lado de dicho sujetador de montones sin barajar, en donde dicho carro eyector que hay por lo menos y dicho sujetador de montones sin barajar están montados de modo que pueda producirse un movimiento relativo entre dicho sujetador de montones sin barajar y dicho carro eyector por lo menos; una pluralidad de eyectores montados sobre dicho carro eyector por lo menos adyacente al sujetador de montones sin barajar, para eyectar cartas de juego del montón sin barajar, en donde la eyección tiene lugar en varias posiciones aleatorias a lo largo del montón sin barajar.

55 Breeding et al., en las Patentes Estadounidenses n.º 6.139.014 y 6.139.014 (otorgadas a Shuffle Master, Inc.) describe una máquina para barajar múltiples barajas de cartas de juego en un proceso del tipo por lotes. El dispositivo incluye un primer cargador que se extiende verticalmente para recibir un montón de cartas de juego sin

5 barajar, y un segundo y tercer cargadores que se extienden verticalmente para recibir un montón de cartas cada uno, en donde el segundo y el tercer cargadores están separados horizontalmente de y adyacentes al primer cargador. Encima del primer cargador hay un primer desplazador de cartas para mover las cartas desde la parte de arriba del montón de cartas del primer cargador hasta el segundo y tercer cargadores para cortar el montón de cartas de juego sin barajar en dos montones sin barajar. Encima del segundo y tercer cargadores hay un segundo y tercer desplazadores de cartas, respectivamente, para mover las cartas aleatoriamente desde la parte de arriba de los montones de cartas del segundo y tercer cargadores, respectivamente, de vuelta al primer cargador, intercalando así las cartas para formar un montón de cartas barajadas verticalmente registradas en el primer cargador. En los cargadores hay unos elevadores para poner en contacto las cartas con los desplazadores de cartas. El diseño de este barajador se comercializa actualmente con el nombre de barajador MD-1™ y barajador MD1.1™ en los Estados Unidos y en el extranjero.

15 Sines et al., en la Patente Estadounidense n.º 6.019.368, describe un barajador de cartas de juego que incluye un sujetador de montones sin barajar que sostiene un conjunto de cartas de juego de entrada. Hay uno o más eyectores montados al lado del sujetador de montones sin barajar para eyectar las cartas del conjunto de entrada en varias posiciones aleatorias. Preferentemente hay múltiples eyectores montados sobre un carro móvil. Ventajosamente se utilizan una serie de extractores para ayudar a sacar las cartas de juego del conjunto de entrada. Se utilizan unos elementos de resistencia para proporcionar unas fuerzas opuestas que se oponen al desplazamiento de las cartas, para proporcionar así una eyección más selectiva de las cartas del conjunto de entrada. El barajador automático de cartas de juego comprende un bastidor; un sujetador de montones de cartas sin barajar para sostener un conjunto de cartas de juego sin barajar de forma apilada en donde las cartas adyacentes entran en contacto físico entre sí y forman un montón sin barajar; un receptor de conjuntos barajados para recibir un conjunto de cartas de juego barajadas; al menos un eyector para eyectar cartas de juego que se encuentran colocadas en distintas posiciones dentro del montón sin barajar; y un accionar que puede controlarse de modo que ocupe una pluralidad de posiciones relativas diferentes entre el sujetador de montones sin barajar y el eyector que hay por lo menos. El diseño de este barajador se comercializa actualmente con el nombre de barajador Random Ejection Shuffler™.

20 Grauzer et al., en la Patente Estadounidense n.º 6.149.154 (otorgada a Shuffle Master, Inc.) describe un aparato para mover cartas de juego desde un primer grupo de cartas hasta una pluralidad de grupos, en donde cada uno de dicha pluralidad de grupos contiene cartas dispuestas en un orden aleatorio y dicho aparato comprende: un receptor de cartas para recibir el primer grupo de cartas sin barajar; unos compartimentos receptores de un solo montón de cartas generalmente adyacentes al receptor de cartas, en donde dicho montón generalmente se encuentra colocado al lado del primer grupo de cartas y puede moverse respecto al mismo; y un mecanismo de accionamiento que mueve el montón a través de una traslación respecto al primer grupo de cartas sin barajar; un mecanismo desplazador de cartas entre el receptor de cartas y el montón; y una unidad de procesamiento que controla al mecanismo desplazador de cartas y al mecanismo de accionamiento para mover una cantidad seleccionada de cartas a un número seleccionado de compartimentos. Este barajador se comercializa actualmente con el nombre de barajador ACE® en los Estados Unidos y en el extranjero.

30 Grauzer et al., en la Patente Estadounidense n.º 6.254.096 (otorgada a Shuffle Master, Inc.), describe un aparato para barajar cartas de juego de forma continua, en donde dicho aparato comprende: un receptor de cartas para recibir un primer grupo de cartas; unos compartimentos receptores de un solo montón de cartas generalmente adyacentes al receptor de cartas, en donde dicho montón puede moverse en un sentido generalmente en vertical y los compartimentos se trasladan en un sentido sustancialmente vertical, y elementos para mover el montón; un mecanismo desplazador de cartas entre el receptor de cartas y el montón; una unidad de procesamiento que controla al mecanismo desplazador de cartas y al elemento para mover el montón para mover las cartas colocadas en el receptor de cartas a una serie de compartimentos seleccionados; un segundo receptor de cartas para recibir las cartas de los compartimentos; y un segundo mecanismo desplazador de cartas entre los compartimentos y el segundo receptor de cartas para mover las cartas desde los compartimentos hasta el segundo receptor de cartas. El diseño de este barajador se comercializa con el nombre de barajador KING™ en los Estados Unidos y en el extranjero.

40 Johnson et al., en la Patente Estadounidense n.º 6.267.248 (otorgada a Shuffle Master, Inc.), describe un aparato para ordenar cartas de juego conforme a un orden determinado, en donde dicho aparato comprende: un alojamiento; un sensor para detectar cartas de juego antes de su ordenación; un alimentador para alimentar secuencialmente dichas cartas de juego una vez que han pasado por el sensor; un conjunto de almacenamiento que incluye una pluralidad de puntos de almacenamiento en los que pueden disponerse las cartas de juego por grupos en el orden deseado, estando el conjunto de almacenamiento adaptado para poder moverse en al menos dos direcciones durante el barajado; un ordenador programable de manera selectiva acoplado a dicho sensor y a dicho conjunto de almacenamiento para reunir en dicho conjunto de almacenamiento grupos de cartas de juego en el orden deseado; un mecanismo de suministro para suministrar de manera selectiva las cartas de juego ubicadas en puntos de almacenamiento del conjunto de almacenamiento específicos; y un colector para recoger los grupos de cartas de

juego ordenados. En un ejemplo de la invención, el conjunto de almacenamiento es un carrusel que contiene una pluralidad de compartimentos de almacenamiento para las cartas.

En la solicitud de Patente Estadounidense pendiente con el n.º de serie 09/967.502 (también otorgada a Shuffle Master, Inc.) se describe un dispositivo para formar un grupo aleatorio de cartas que incluye una superficie superior y una superficie inferior, y una zona de recepción de cartas para recibir un grupo de cartas de juego inicial. Hay incluido un sistema de aleatorización para aleatorizar el grupo de cartas de juego inicial. En una zona de recogida de cartas hay una superficie de recogida para recibir las cartas de juego aleatorias, recibiendo la superficie de recogida las cartas de modo que todas las cartas sean recibidas debajo de la superficie superior del dispositivo. Hay incluido un elevador para elevar la superficie de recogida de modo que al menos algunas de las cartas aleatorias sean elevadas hasta al menos la superficie superior del dispositivo. Se describe un sistema encargado de recoger segmentos de los montones e insertar las cartas en un hueco creado al levantar el montón.

En la patente WO 96/04969 se presenta una máquina barajadora de cartas en donde un montón de cartas principal es recibido en una cámara y una estación de carga recibe un montón de cartas secundario. Hay un mecanismo separador de cartas para separar las cartas en una serie de posiciones a lo largo del montón principal. El mecanismo separador agarra las cartas de la serie de posiciones a lo largo del montón y eleva esas cartas para definir un espacio en el montón principal para la introducción de cartas en el montón secundario.

En la Patente Estadounidense 6.068.258 se presenta una máquina para barajar múltiples barajas de cartas de juego que tiene tres cargadores que se extienden verticalmente. Unos desplazadores de cartas colocados encima de los cargadores mueven las cartas entre los montones para crear un montón de cartas barajado intercalado en el primer cargador.

Aunque esas y otras estructuras ya se encuentran disponibles para la fabricación de aparatos barajadores de cartas de juego, serían deseables nuevas mejoras y nuevos diseños. En particular, sería deseable proporcionar un barajador del tipo por lotes que sea más rápido, proporcione un barajado aleatorio y que sea más compacto que los diseños de barajadores disponibles actualmente.

Resumen de la invención

En la invención se presenta un dispositivo para la manipulación de cartas conforme a la reivindicación 1 y un método para barajar cartas conforme a la reivindicación 11. También se describe un dispositivo para la formación de un grupo de cartas de juego en un orden aleatorio. El dispositivo incluye una superficie superior y una superficie inferior, y una zona de recepción de cartas para recibir un grupo de cartas de juego inicial. Hay incluido un sistema de aleatorización para aleatorizar el grupo de cartas de juego inicial. En una zona de recogida de cartas hay una superficie de recogida para recibir las cartas de juego aleatorias, recibiendo la superficie de recogida las cartas de modo que todas las cartas sean recibidas debajo de la superficie superior del dispositivo. Hay incluido un elevador para elevar la superficie de recogida de modo que al menos algunas de las cartas aleatorias sean elevadas hasta al menos la superficie superior del dispositivo. En el dispositivo hay incluido un sistema automático para calibrar de manera precisa la posición vertical de la superficie de recogida e identificar posiciones de niveles de cartas específicos en los montones de cartas que hay colocados sobre la superficie de recogida. Se utilizan unos sensores para identificar al menos una posición de los niveles de cartas y posiciones de la superficie de soporte para calibrar el rendimiento de los agarradores de recogida de cartas, las posiciones de la plataforma y las posiciones de las cartas en la plataforma. El dispositivo realiza una rutina de calibración, y esa rutina de calibración automática asegura un alto nivel de rendimiento del dispositivo y reduce o elimina la necesidad de una calibración manual inicial y periódica y del mantenimiento técnico del dispositivo.

Se describe un dispositivo conforme a la reivindicación 1 para la formación de un grupo aleatorio de cartas de juego. El dispositivo incluye una superficie superior y una superficie inferior, y una zona de recepción para recibir un grupo de cartas de juego inicial. Hay incluido un sistema de aleatorización para aleatorizar el grupo de cartas de juego inicial. En una zona de recogida de cartas hay una superficie de recogida para recibir las cartas de juego aleatorias. En una forma de la invención, un mecanismo de alimentación de cartas transfiere cartas individualmente desde la zona de recepción hasta la zona de recogida de cartas. El dispositivo incluye además un elevador para subir y bajar la superficie de recogida dentro de la zona de recogida de cartas. Al menos un elemento de soporte de cartas dispuesto dentro de la zona de recogida de cartas soporta y suspende un número de cartas determinado aleatoriamente dentro de la zona de recogida de cartas. En un ejemplo de la invención, hay incluido un par de miembros de agarre separados para agarrar los bordes opuestos del grupo de cartas que está suspendido. En la zona de recogida de cartas hay creado un punto de inserción de cartas debajo del grupo de cartas determinado aleatoriamente suspendido. El mecanismo de alimentación de cartas suministra una carta al punto de inserción.

Se presenta un dispositivo barajador de cartas automático conforme a la reivindicación 1. El dispositivo incluye un microprocesador con una memoria para controlar el funcionamiento del dispositivo. Hay incluido un compartimento de entrada para recibir las cartas a aleatorizar. En un ejemplo de la invención, la superficie inferior del

compartimento de entrada es estacionaria. En otro ejemplo de la invención, la superficie inferior puede moverse en una dirección vertical a través de un elevador. Un mecanismo desplazador de cartas mueve individualmente las cartas desde el compartimento de entrada hasta un compartimento de mezcla de cartas. El compartimento de mezcla de cartas incluye una pluralidad de soportes sustancialmente verticales y una abertura para el paso de las cartas procedentes del compartimento de entrada. En una forma de la invención, la abertura consiste en una ranura. El compartimento de mezcla de cartas también incluye una superficie de soporte inferior móvil y al menos un brazo de agarre estacionario, estando un borde inferior del brazo de agarre cercano a la abertura y el brazo de agarre y la abertura permiten el paso de las cartas al interior del compartimento de mezcla de cartas justo por debajo del grupo de cartas agarrado. El brazo de agarre es capaz de suspender una carta o un grupo de cartas de un tamaño determinado aleatoriamente por encima de la abertura. En un ejemplo, la abertura es una ranura horizontal.

El dispositivo incluye preferentemente un sistema de calibración automática integral. Una de las funciones del sistema de calibración automática es identificar la posición de la plataforma elevadora de soporte respecto a la posición de agarre más baja de los agarradores de modo que el montón de cartas se pueda separar por un lugar preciso del montón y así se pueda elevar con precisión un número determinado de cartas y puedan determinarse una serie de posiciones de inserción de las cartas específicas para la inserción de las cartas en el montón de cartas aleatorio. Otra función del sistema de calibración automática de la presente invención es ajustar automáticamente la posición de los agarradores para compensar las diferentes longitudes, anchuras y/o grosores de las cartas.

Otra función del sistema de calibración automática es determinar el número de movimientos incrementales de los motores paso a paso del elevador correspondiente al grosor de cada carta. Esta información se utiliza entonces para determinar la ubicación precisa del elevador para formar cada uno de los puntos de separación en el grupo de cartas mientras se barajan.

Hay incluido un elevador para subir y bajar la superficie móvil de soporte de las cartas. Durante su funcionamiento, la posición vertical del elevador se selecciona aleatoriamente y la superficie de soporte se mueve a la posición seleccionada. Después de que el brazo de agarre agarra al menos un lado de las cartas, el elevador baja, suspendiendo un grupo de cartas y creando un espacio (o punto de inserción) debajo del brazo de agarre, en donde se mueve una sola carta del compartimento de entrada al espacio creado, aleatorizando así el orden de las cartas.

Se describe un método para calibrar una máquina barajadora antes y después de la aleatorización de un grupo de cartas. El método consiste en los pasos de colocar un grupo de cartas a aleatorizar en una bandeja de entrada de cartas y retirar una carta de calibración de la bandeja de entrada, y colocar la carta en la zona de aleatorización de cartas, conocida también como la zona de recogida de cartas. El elevador y los agarradores se accionan hasta identificar la ubicación precisa de la carta más inferior que pueda agarrarse. Bien antes o después de este proceso de calibración, se mide la anchura de la carta y los agarradores se ajustan de modo que sometan a las cartas una tensión suficiente para suspender todo el grupo de cartas a barajar.

Según la invención, las cartas son alimentadas individualmente desde la bandeja de entrada de cartas y suministradas a una zona de recogida de cartas. La zona de recogida de cartas tiene una superficie inferior móvil y una abertura estacionaria para recibir las cartas procedentes de la bandeja de entrada. El método consiste en elevar la superficie inferior móvil a una altura determinada aleatoriamente y agarrar al menos un borde del grupo de cartas que se encuentra en la zona de recogida de cartas por un punto justo encima de la abertura estacionaria. El método también consiste en los pasos de bajar la superficie inferior móvil para crear una abertura en un montón de cartas formado sobre la superficie inferior, en donde la abertura está ubicada justo debajo del punto más bajo en el que las cartas son agarradas e introducir una carta retirada de la bandeja de entrada en la abertura. Se describe un dispositivo capaz de calibrar automáticamente que puede realizar ajustes automáticamente para procesar cartas de distintas dimensiones. El dispositivo incluye una bandeja de entrada de cartas, un mecanismo desplazador de cartas que transporta las cartas desde la bandeja de entrada hasta la zona de recogida de cartas; un elevador dentro de la zona de recogida de cartas que sube y baja el grupo de cartas alimentadas; un dispositivo capaz de suspender todas o una parte de las cartas alimentadas por encima del alimentador de cartas; y un microprocesador que selecciona la posición del montón en la que debe insertarse la carta siguiente y ordena al dispositivo con capacidad de suspensión y al elevador que creen un hueco y, a continuación, instruye al mecanismo desplazador de cartas que inserte la carta.

Breve descripción de las figuras

La Figura 1 muestra una vista en perspectiva de un ejemplo de la cubierta exterior de un aparato barajador de la presente invención.

La Figura 2 muestra una vista lateral en corte de los elementos internos de un aparato barajador conforme a los principios de la presente invención.

La Figura 3 muestra una vista en perspectiva de un mecanismo de desplazamiento de transporte de cartas conforme a una realización de la invención.

La Figura 4 muestra una vista superior de un mecanismo de desplazamiento de transporte de cartas conforme a una realización de la presente invención.

La Figura 5 muestra una vista en sección transversal de una realización de un sistema de recogida con un accionador de correa sencillo o mixto para mover los elementos recogedores.

La Figura 6 muestra una vista en perspectiva elevada de una realización de un aparato barajador conforme a la invención.

5 La Figura 7 muestra una vista lateral en corte de una realización de un aparato barajador conforme a la invención.

La Figura 8 muestra una vista en perspectiva de un segundo ejemplo de la cubierta exterior de un aparato barajador de la presente invención.

Descripción detallada de la invención

10 Se describe un dispositivo barajador automático para la formación de un grupo de cartas de juego ordenado aleatoriamente. Una realización del dispositivo de la presente invención baraja entre una y ocho o más barajas de cartas (baraja estándar o barajas de 52 cartas cada una o 52 cartas más uno o dos jokers) y está especialmente indicado para proporcionar lotes aleatorios de cartas para juegos tal como blackjack con una sola baraja, póquer, blackjack con dos barajas y blackjack con múltiples barajas, por ejemplo. Otra realización de la invención es adecuada para barajar bien una sola baraja o dos barajas de cartas. El dispositivo incluye una superficie superior y una superficie inferior, una zona de recepción de cartas para recibir un grupo de cartas de juego inicial a aleatorizar y un sistema de aleatorización para aleatorizar un orden del grupo de cartas de juego inicial. El dispositivo también incluye una zona de recogida de cartas y una superficie de recogida de cartas dispuesta dentro de la zona de recogida de cartas para recibir las cartas de juego aleatorias, en donde la superficie de recogida recibe las cartas de una manera tal que todas las cartas son introducidas en la zona de recogida debajo de la superficie superior del dispositivo. Hay incluido un elevador para subir y bajar la superficie de recogida durante el barajado, y elevar el grupo de cartas barajado (denominado alternativamente "aleatorio") al menos tal alto como la superficie superior del dispositivo después de haber sido barajado (es decir, la carta más baja del grupo de cartas barajado se eleva a un nivel en el que puede ser retirado de ese nivel de manera fácil y manual, estando preferentemente la carta más baja al mismo nivel que o encima de un plano que define la superficie superior del dispositivo). Un mecanismo de suspensión de cartas, tal como un par de agarradores separados uno frente a otro agarran algunas o todas las cartas dispuestas sobre la superficie de recogida de cartas. El elevador se baja, creando un hueco o punto de inserción para la siguiente carta a alimentar. Una vez finalizado el barajado, las cartas son elevadas y ya pueden ser retiradas por el encargado o crupier y ser utilizadas para ser repartidas. Al tiempo que se reparten las cartas, se aleatoriza un segundo grupo de cartas. El uso de dos grupos de cartas elimina cualquier espera por parte del crupier o de los clientes del casino entre una ronda de juego y otra.

Hay una serie de características especiales que se han combinado para hacer que la presente invención represente un avance significativo respecto a los sistemas barajadores de cartas y procesos para barajar cartas previamente descritos. Entre las características individuales que representan un avance, por sí solas o combinadas con otras características cabe incluir un sistema para calibrar e inspeccionar automáticamente la posición y el rendimiento de un elevador para mover el grupo de cartas aleatorias final hacia arriba para que el crupier o el cliente pueda acceder al montón. En un ejemplo de la invención, el elevador eleva un grupo de cartas a la superficie de la mesa de juego. El mismo elevador ayuda ventajosamente a que el barajado se pueda realizar dentro de la zona de recogida y/o de mezcla de cartas.

En un ejemplo de la invención, la zona de recogida de cartas tiene una pluralidad de soportes verticales (por ejemplo, 2 ó 3 paredes, o cuatro paredes con una zona a la que se puede acceder con la mano en la que se puede tomar la carta más baja) y una superficie inferior móvil. El elevador soporta esta superficie inferior móvil (también denominada en el presente documento superficie de recogida) y hace que la superficie se mueva hacia atrás y hacia adelante (relativamente hacia arriba y hacia abajo) en una dirección sustancialmente vertical. Una función del movimiento del segundo elevador (durante la secuencia de barajado o aleatorización) es colocar un montón de cartas dentro de la zona de recogida de cartas para que puedan insertarse una o más cartas en el montón en una posición precisa seleccionada específicamente o seleccionada aleatoriamente dentro del montón para aleatorizar, organizar u ordenar las cartas en un orden deseado, tal como un "orden de la baraja" para su inspección (sobre todo después de leer el palo y el rango de las cartas) o para aleatorizar las cartas en un grupo de cartas aleatorio que puede ser repartido a los jugadores. La inserción de las cartas puede realizarse de varias maneras como, por ejemplo, elevando o dejando caer una sección del montón e insertando una o más (y preferentemente solo una) cartas en el hueco, colocando el montón cerca de una posición de inserción de cartas e insertando una o más cartas en el montón, o insertando un elemento tipo cuña o pala entre las cartas del montón para elevar una porción del montón donde pueden insertarse la o las cartas (tal y como se describe en Breeding et al., Patente Estadounidense n.º 5.695.189 (otorgada a Shuffle Master, Inc.).

En un modo preferente de funcionamiento del barajador de la presente invención, hay sistema recogedor, agarrador o separador para suspender segmentos del montón de cartas presente en la zona de recogida de cartas, crear una abertura en el grupo de cartas, para que puedan insertarse una o varias cartas en puntos específicos respecto a otras cartas de la baraja. En la solicitud de Patente Estadounidense pendiente con el n.º de serie 09/967.502,

presentada el 8 de enero de 2002 (otorgada a Shuffle Master, Inc.), se describe una variante de este sistema. Según esa invención, el sistema recogedor, agarrador o suspensor de cartas está fijado en la dirección vertical. Mediante la selección aleatoria de una posición vertical para la base móvil de la zona de recepción de cartas antes de la recogida, puede variarse la ubicación de una abertura creada en el montón de cartas a base de agarrar una porción de las cartas y bajar otra porción de las cartas por debajo de la zona de agarre, causando la inserción aleatoria de las cartas en estas aberturas la aleatorización de las cartas.

Unos rodillos de desplazamiento son el mecanismo preferente proporcionado para mover las cartas individuales desde la zona de recepción de cartas hasta el interior de la zona de recogida de cartas, si bien también pueden utilizarse chorros de aire, correas, placas de inyección, hojas de inyección y análogos, para mover cartas individuales o pequeños números de cartas (por ejemplo, 1, 2, 3, 4 ó 5 cartas) a la zona de recepción de cartas. En un ejemplo de la invención hay una zona de estabilización de montones para recibir grupo de cartas elevado final alzado desde la zona de recogida de cartas. Esta zona de estabilización de montones debería estar colocada o poderse colocar encima de la parte superior del dispositivo o comienza en la parte superior del dispositivo. En otro ejemplo de la invención, el propio elevador está equipado con una estructura de estabilización de montones que se baja hasta el interior del barajador antes de la aleatorización de las cartas. En una realización que se describe a continuación de manera más detallada, una plataforma de suministro o elevadora proporciona su propia zona de estabilización de cartas o junto con un brazo de accionamiento del elevador forma tal zona de estabilización de cartas. En un ejemplo de la invención hay incluido un accionador de una sola correa para accionar dos elementos recogedores separados y dispuestos verticalmente uno frente a otro de un sistema de recogida de segmentos de cartas. Los elementos recogedores están dispuestos verticalmente a lo largo de la trayectoria de movimiento de la zona de recogida de cartas en el eje de recogida, y están dispuestos horizontalmente o uno frente a otro. Hay incluido un microprocesador que hace uso de un generador de números aleatorios para identificar o crear una distribución deseada (incluida la aleatoria) de un grupo de cartas inicial en la zona de recepción de cartas al finalizar el barajado. El microprocesador ejecuta el movimiento de los elementos del aparato barajador, incluidos los elementos recogedores opuestos y el elevador para efectuar la colocación de cada una de las cartas en los espacios del montón creados por el aparato barajador, y se forma rápidamente un grupo de cartas aleatorio. Ese microprocesador (en el dispositivo barajador o en un dispositivo de juego asociado) o un microprocesador independiente o paralelo se utiliza para dirigir los pasos de calibración. En un ejemplo de la invención, los elementos recogedores se mueven horizontalmente para agarrar los bordes opuestos de un grupo de cartas. Se contemplan otros sistemas de suspensión, como por ejemplo insertar un miembro plano entre las cartas por encima del punto de separación.

Los elementos individuales y combinados de la invención se describirán detalladamente después de haber ofrecido una descripción más general de la invención. Una primera descripción general de la invención es un dispositivo para formar un grupo de cartas de juego aleatorio que comprende: una superficie superior y una superficie inferior de dicho dispositivo; una zona de recepción para un grupo de cartas de juego inicial; un sistema de aleatorización para aleatorizar el orden del grupo de cartas de juego inicial; una superficie de recogida en una zona de recogida de cartas para recibir las cartas de juego aleatorias; un elevador para elevar la superficie de recogida por el área de recogida de cartas; y al menos un elemento de soporte de cartas dentro de la zona de recogida de cartas que está fijado horizontalmente respecto a la vertical. El elemento de soporte de cartas soportará y suspenderá un número preciso de un número de cartas determinado aleatoriamente dentro de la zona de recogida de cartas para crear un hueco o espacio dentro del montón de cartas que se encuentra dentro de la zona de recogida que es un punto de inserción de cartas. El punto de inserción de cartas o hueco se crea en la zona de recogida de cartas justo debajo de la porción más baja del elemento o elementos de soporte de cartas. Cada vez que los elementos de soporte de cartas soportan un grupo siguiente de cartas, el elevador que se encuentra debajo de la zona de recogida de cartas se baja, bajando un grupo de cartas restante y creando un hueco.

El dispositivo puede tener uno o más elementos de soporte de cartas que comprenden al menos un elemento dispuesto verticalmente sobre al menos un lado de la zona de recogida de cartas. En una alternativa, los elementos de soporte de cartas incluyen al menos dos elementos de soporte opuestos tales como elementos de agarre flexibles o blandos (por ejemplo, poliméricos, elastoméricos, de goma o revestidos de goma) que pueden moverse hacia adentro a lo largo de un plano horizontal dentro de la zona de recogida de cartas para entrar en contacto y soportar los bordes opuestos de al menos una porción del montón, o submontón o grupo de cartas. O, puede insertarse un miembro plano dispuesto horizontalmente, tal como un par de horquillas o una placa plana entre las cartas de modo que, cuando se baje el elevador, se forme un punto de inserción o hueco. El submontón puede definirse como todas las cartas de la zona de recogida que se encuentran en o encima de una carta seleccionada aleatoriamente o posición en el montón de dentro del área de recogida de cartas. El dispositivo incluye convenientemente un microprocesador conectado al dispositivo de modo que puedan comunicarse. En un ejemplo de la invención, el microprocesador está programado para determinar la distancia que la superficie de soporte de cartas se debe mover verticalmente para colocar cada una de las cartas en el orden deseado dentro del montón. En un ejemplo de la invención, las cartas alimentadas a la zona de recogida de cartas pueden colocarse en cualquier

lugar del montón, incluida la posición superior o inferior. Esta flexibilidad ventajosamente permite un barajado más aleatorio y evita zonas “muertas” dentro del montón de cartas recogido.

El dispositivo de la presente invención detecta ventajosamente la longitud o la anchura de las cartas y ajusta la distancia horizontal entre los brazos de agarre para que de este modo se puedan suspender cartas de distintas longitudes o anchuras. El que la anchura o la longitud sean detectadas depende de la ubicación seleccionada por el diseñador de los agarradores dentro de la zona de recogida de cartas.

En un ejemplo de la invención, el microprocesador ordena al dispositivo que alimente una primera carta en la zona de recogida de cartas y que agarre la carta a una anchura que representa la anchura de un grupo de cartas estándar. Si los sensores detectan que hay una carta suspendida no resulta necesario ajustar la separación horizontal entre los brazos de agarre. En caso de no detectarse cartas suspendidas, el microprocesador ordena a un mecanismo de soporte de agarre ajustable que se mueva una distancia predeterminada y que se repita el proceso de agarre y detección. Una vez realizado el ajuste final, la cartas se suspenden y se detecta su presencia. El microprocesador retiene entonces este ajuste de la distancia del mecanismo de agarre. Alternativamente, si el procesador ordena a los agarradores que suspendan una o más cartas y no se detectan cartas suspendidas, la secuencia de ajuste se activa. Todo este proceso se describirá más detalladamente a continuación.

El microprocesador está conectado al dispositivo de modo que pueda comunicarse con él y preferentemente se encuentra colocado dentro de la cubierta exterior del dispositivo. El microprocesador se puede programar para que baje la superficie de recogida de cartas dentro de la zona de recogida de cartas después de que el elemento de soporte de cartas que hay por lo menos haya contactado y soportado cartas suspendiendo un grupo de cartas dentro de la zona de recogida de cartas, creando dos submontones de cartas separados verticalmente, uno suspendido, separados por un hueco o abertura entre las cartas.

El reconocimiento de la presencia de una o varias cartas suspendidas y/o soportadas dentro de la zona de recogida de cartas puede ser proporcionado por unos sensores que son capaces de detectar la presencia de cartas dentro de la zona mediante una detección física (por ej., peso), mecánica (por ej., presión), eléctrica (por ej., resistencia o conductancia), óptica (por ej., reflexión, opacificación, lectura) o cualquier otro tipo de detección. El microprocesador puede dirigir el movimiento de una o más cartas individuales al hueco creado entre los dos segmentos (superior e inferior) de cartas. El microprocesador puede programarse para que determine aleatoriamente la distancia que la superficie de soporte de cartas debe moverse verticalmente para colocar al menos una carta específica. Este método, incluida la medición del grosor de las cartas, se describirá más detalladamente a continuación. En una alternativa, el microprocesador puede programarse para que seleccione una posición específica para las cartas debajo o encima de una carta determinada, creando el hueco. Cuando el elemento de soporte de cartas se mueve para entrar en contacto con las cartas que se encuentran dentro de la zona de recogida de cartas y el elevador mueve la superficie de soporte de cartas hacia abajo, se forma un hueco para recibir la carta siguiente.

El elevador funciona de una sola manera para colocar las cartas respecto a los recogedores o agarradores que se encuentran dentro de la cámara barajadora. Este modo de funcionamiento único ofrece una serie de ventajas significativas que eliminan la necesidad de una intervención humana durante la configuración o el funcionamiento continuo del dispositivo barajador. Entre las características únicas alternativas y opcionales del funcionamiento del dispositivo barajador de la presente invención cabe incluir la siguiente secuencia de eventos. Estos eventos no necesitan combinarse necesariamente dentro de un solo proceso para representar los pasos de la invención, ya que pueden utilizarse pasos individuales o combinaciones de dos o más pasos para definir los procesos de la invención.

Para calibrar el dispositivo barajador de la presente invención para que funcione para un tamaño de cartas particular, se introduce un grupo de cartas de calibración que comprende al menos una carta (normalmente es una aunque pueden utilizarse dos, tres, cuatro o más cartas) en la cámara de barajar antes de barajar. La placa base del elevador que define la base de la cámara de barajar mueve el grupo de cartas de calibración a la posición dentro de la cámara que se aproxima a una posición dentro del agarrador (no necesariamente a un nivel o posición igual a la parte inferior de los agarradores), y los agarradores se mueven hacia adentro (hacia los bordes opuestos de las cartas) e intentan agarrar la o las cartas. Si el agarrador agarra la o las cartas, un sensor identifica bien que la o las cartas han sido agarradas por los agarradores o bien que la o las cartas permanecen en la superficie de recogida del elevador (dependiendo de la posición de los sensores). Si no hay señal alguna de que una o varias cartas han sido agarradas, los agarradores se mueven entonces hacia adentro acercándose entre sí horizontalmente un número predeterminado de pasos (por ej., los pasos son unidades de movimiento como ocurre con el movimiento a través de un motor de micropasos o una unidad de movimiento a través de cualquier otro sistema motivacional) y el proceso se repite. Esta secuencia de agarre, detección y movimiento se repite hasta que el sensor o los sensores detectan que una carta ha sido alzada de la placa de soporte y/o está siendo soportada por el agarrador. El microprocesador identifica una progresión fija de pasos de tamaños de pasos predeterminados que se utilizan en esta calibración del agarre además de la posición con la que se consiguió el agarre. Estas determinaciones de las dimensiones de las

cartas, de las posiciones de agarre y de la posición del elevador pueden hacerse de forma independiente y/o conjunta.

5 Resulta lógico proceder con la identificación del agarre primero. Los agarradores se mueven hacia adentro una distancia predeterminada inicialmente y durante la prueba de repetición. Por ejemplo, en el primer intento de agarre, los agarradores pueden moverse 10 ó 15 ó cualquier otro número de pasos. Inicialmente resulta conveniente un número de pasos mayor de un paso o unidad para asegurar que se consigue un primer agarre rápido. Tras la detección del primer agarre de una o varias cartas, el microprocesador ampliará el agarre un número predeterminado de pasos (aquí pueden utilizarse pasos individuales) pero la ampliación no ocurrirá hasta que no
10 haya agarrada ninguna carta. Una vez que no haya ninguna carta agarrada, se añaden un número suficiente de pasos al movimiento del agarrador para asegurar el agarre e incluso una ligera curvatura elástica de la carta por parte de los agarradores para que así puedan soportarse más cartas y las cartas no se escurran. Esto puede ser 1, 2, 4, 5, 8, 10, 12, 15 ó cualquier otro número de pasos para asegurar que se produce un agarre seguro. Este procedimiento define la posición de "agarre" y de "liberación de las cartas" de los agarradores para un grupo de
15 cartas particular. El microprocesador registra las posiciones del motor paso a paso correspondientes a las posiciones del agarrador y utiliza esta información para colocar los agarradores durante el barajado.

Ahora hay que ajustar el desplazamiento de la plataforma (a diferencia del posicionamiento de desplazamiento del agarrador). El elevador se pone en una posición base o inicial, que puede ser la posición del elevador (la altura del elevador) en la posición más baja posible, o en una posición debajo de un soporte estructural en la base de la cámara de recogida o en cualquier otra posición predeterminada.
20

El elevador se eleva entonces en una serie de un número de pasos (una vez más, durante el intento de agarre inicial, si se utilizan mayores números de pasos es conveniente acelerar el proceso general, mientras que durante una secuencia de identificación/calibración posicionada de manera más refinada, se utilizarán menores números de pasos, incluso pasos individuales) y los agarradores se activan después de cada paso, hasta que la carta es tomada por el agarrador por primera vez.
25

El número de pasos dados cada vez para la primera acción de agarre es preferentemente mayor que pasos individuales para asegurarse de que esta carta será agarrada por el borde inferior de los agarradores. De nuevo, esto puede ser 1, 2, 3, 4, 5,...8,...10, 15 pasos, etc. (o cualquier número intermedio o número de pasos mayor). Una vez que la o las cartas de calibración han sido agarradas, indica que la plataforma ya ha elevado las cartas hasta al menos la parte inferior de los agarradores. Una vez que tiene lugar el agarre, el elevador se baja un número menor de posiciones de parada incrementales (un ajuste más fino) y se evalúa una posición nueva para saber si los agarradores agarrarían entonces la carta de calibración. El proceso se repite hasta que la carta de calibración se encuentre justo debajo de la posición de agarre más baja. Esta posición se registra entonces en la memoria. El reposicionamiento se consigue bajando el elevador y la placa de soporte a una posición bastante más abajo que los agarradores y subiendo después la placa a una posición un número de pasos predeterminado más abajo que la última posición en la o las cartas que fueron agarradas y detectar si la carta fue agarrada en la nueva posición.
30
35 Según sea la disposición de los sensores, placas y cartas, es posible soltar simplemente la carta, bajar entonces el elevador uno o un número mayor de pasos predeterminado, intentar volver a agarrar la carta después y detectar si la carta ha sido agarrada.
40

Una vez que la carta ha sido bajada justo debajo del agarrador, se añade una segunda carta de calibración a la superficie de recogida de cartas. Se registra/graba la posición del elevador. La precisión del sistema permite opciones en la práctica de la invención como las siguientes. Después de que una sola carta haya sido agarrada y de que se haya determinado una posición en la que esa sola carta no será agarrada con una posición del elevador ligeramente bajada (por ejemplo, movimiento hacia abajo, que puede ser en cualquier lugar entre 2 y 20 pasos o más), puede introducirse otra carta o cartas de calibración en la cámara barajadora encima de la o las cartas de calibración. El elevador y los agarradores pueden probarse entonces con el elevador moviéndose pasos individuales hasta que el sensor o sensores determinen que ha sido agarrada una carta y alzada de la placa de soporte y otra u otras cartas permanecen en la placa de soporte. A esta posición se le añade un número de pasos igual al grosor de una carta, y esta posición final se define como el desplazamiento de la plataforma e identifica la posición en la que la carta más baja será alzada de la placa de soporte.
45
50

55 Antes de insertar la primera carta de calibración, el elevador se alza a una posición detectada predeterminada en la zona de recogida de cartas y esa posición o elevación se registra en memoria. Después de la inserción y aleatorización del primer grupo de cartas, el procedimiento se repite, esta vez midiendo la altura del elevador cuando la carta superior del montón estaba a la altura original del elevador o midiendo una altura nueva de la parte superior del montón de cartas cuando el elevador regresa a la posición registrada. La diferencia entre las distancias representa el grosor de la baraja o del grupo de cartas. A medida que cada carta va siendo alimentada en la superficie de recogida de cartas, se cuenta el número de cartas y se registra dicho número. El procesador utiliza los dos datos de información para calcular un grosor medio de las cartas y asociar el número de pasos del motor al
60

grosor de una carta. Esta información se utiliza entonces para el posicionamiento del elevador para una colocación precisa en el siguiente barajado.

Llegados a este punto, pueden introducirse el resto de las cartas de la o las barajas en la cámara barajadora (bien directamente o bien en la cámara receptora de cartas y, a continuación, en la cámara barajadora de cartas). El sistema puede comprobar entonces la eficacia de los agarradores a base de subir la baraja a un nivel en el que todas las cartas serían agarradas, los agarradores agarran toda la baraja (una, dos, tres o más veces) y el elevador se baja. Si no cae ninguna carta en la cámara, el sistema puede proceder con los procedimientos de barajado normales. Si los agarradores dejan una carta o vuelve a caerse una carta en la cámara barajadora, la acción del agarrador puede ajustarse automática o manualmente (mediante una señal del operador) de modo que se ejerza una fuerza mayor en las cartas y después se intenta el proceso de elevación de la baraja de nuevo hasta que se consiga elevar toda la baraja. El proceso de calibración tendrá que repetirse entero en caso de producirse un fallo incorregible en un procedimiento completo de prueba de elevación de la baraja. El barajador incluye preferentemente una pantalla de información de múltiples segmentos como la descrita en Breeding et al., Patente Estadounidense n.º 6.325.373 titulada "Method and Apparatus for Automatically Cutting and Shuffling Playing Cards". La pantalla puede mostrar información relativa al estado del barajador, tal como la indicación "AJUSTE AUTOMÁTICO FINALIZADO" y el operador puede proceder con los procedimientos de barajado normales, con o sin más instrucciones en el panel de visualización.

El proceso de calibración arriba descrito se repite preferentemente periódicamente para compensar el abultamiento y la curvatura de las cartas. En una forma preferente de la invención, se introducen dos cartas en el dispositivo y se separan antes de cada barajado para verificar si el dispositivo sigue estando bien calibrado. Si las cartas no se separan, la secuencia de calibración se repite. El dispositivo de la presente invención incluye una función de solución de atascos parecida a la descrita en Breeding et al., Patente Estadounidense 6.325.373. No obstante, tras el cuarto fracaso (o cualquier otro número de fracasos) de solucionar un atasco, se activan automáticamente una o más de las funciones de calibración arriba descritas.

Este elemento del proceso total de calibración calibrará de este modo el dispositivo barajador antes de que tenga lugar cualquier procedimiento de barajado respecto a la posición de la carta inferior (la carta que toca la placa base o la placa de soporte del elevador) a base de mover el elevador hacia arriba y hacia abajo, agarrar y volver a agarrar las cartas para identificar una posición en la que no se agarre ninguna carta y después solo se agarre una carta. El otro procedimiento de agarre-reagarre del proceso total de calibración también identificará y calibrará el aparato barajador respecto al tamaño único de las cartas dispuestas en el aparato barajador. En base al conocimiento de cuántas cartas han sido insertadas en la cámara barajadora en el grupo (preferentemente 1 carta y, a continuación, dos cartas en total), el microprocesador identifica y determina la posición de la placa de soporte del elevador y la posición correcta de la placa de soporte del elevador respecto a los agarradores, así como la altura relativa del número de cartas del grupo sobre la placa de soporte de cartas del elevador. Esta información se guarda para utilizarla con el montón de cartas particular a utilizar en el proceso de barajado. Cuando se inserten barajas subsiguientes, el operador puede opcionalmente indicar que las barajas son "las mismas" o lo suficientemente parecidas como para que no resulte necesario realizar todo el proceso, o puede indicar que el proceso puede iniciarse, o que la máquina puede realizar automáticamente una comprobación con una sola carta para determinar si parece ser del mismo tamaño y, después, si se identifica que la carta tiene el mismo tamaño, se iniciará el programa de barajado.

Adicionalmente o alternativamente, una vez que el grupo de cartas de calibración haya sido agarrado por primera vez, los agarradores sueltan las cartas y las vuelven a agarrar, midiendo uno o más de entre a) la posición relativa de los agarradores entre sí (con uno o más de los dos agarradores opuestos moviéndose, los "pasos" u otro indicador mensurable del alcance del movimiento o de la posición de los agarradores) que se determina y registra para que el microprocesador la utilice, b) la fuerza o la tensión entre los agarradores (con el grupo de cartas de calibración o una sola carta) agarrados entre los agarradores, c) la altura de una carta superior (o de la carta individual) del grupo de calibración cuando las cartas son flexionadas por la fuerza de los agarradores (que puede medirse a través de las posiciones de los sensores en la cámara barajadora), o cualquier otro sistema que identifique y/o mida una propiedad o estado indicativo del agarre de las cartas con una fuerza en un rango entre una fuerza insuficiente para soportar el peso del grupo de calibración contra el deslizamiento y la curvatura de las cartas hasta un punto en el que una carta puede separarse del resto de las cartas de la baraja de calibración. La distancia de calibración normalmente se encuentra dentro de un rango de entre un 93-99,5 % de la longitud de la anchura de las cartas (lo que quiera que se esté midiendo mediante el movimiento del recogedor, normalmente la longitud de las cartas).

El posicionamiento, reposicionamiento y agarre de las cartas se realizan automáticamente y los dirige el microprocesador o un microprocesador adicional (puede haber incluso un ordenador central de control en red, pero el dispositivo preferente es un microprocesador). El elevador y los agarradores los mueven por pasos o micropasos un motor a micropasos u otro sistema de control fino de movimientos (por ejemplo, un sistema hidráulico, sistema de tornillos, sistema engranado, y análogos). El uso del proceso automático elimina la necesidad de tener que contar con técnicos que configuren las máquinas individuales, que debe hacerse a intervalos regulares por el desgaste de

las piezas o cuando se sustituyen las cartas. Tal y como se ha indicado, el posicionamiento puede realizarse con un grupo de calibración tan pequeño como una sola carta. Una vez realizadas la calibración automática o la determinación de la posición, el microprocesador recuerda esa posición y puede iniciarse el barajado con el montón de cartas del que se tomaron las cartas de calibración.

5 Este protocolo de calibración o prebarajado puede utilizarse junto con cualquier sistema en el que se utilice un elevador, ya se utilicen agarradores, dispositivos insertadores de cartas, inyectoros y análogos (como los descritos anteriormente) con el mismo, y no solo el aparato específico mostrado en las figuras. También puede utilizarse un sistema de calibración similar para determinar las posiciones específicas de las cámaras de un carrusel en un dispositivo barajador tipo carrusel, sin agarradores. Al carrusel se le puede hacer girar y puede determinarse la posición de los estantes del carrusel respecto a otros elementos funcionales del dispositivo. Por ejemplo, pueden calibrarse dispositivos de lectura de cartas, componentes de inyección de cartas, elementos de retirada de cartas y cámaras receptoras de cartas unos respecto a otros. Tal y como es conocido por aquellos normalmente versados en la materia, puede haber variaciones en cuanto a la elección de los componentes, las secuencias de pasos y los tipos de pasos realizados, si bien esos cambios siguen reflejando el espíritu y el alcance de la invención aquí presentada.

10 Además, la cámara de recogida de cartas no tiene por qué estar dispuesta verticalmente. La cámara podría estar en ángulo respecto a la vertical para mejorar el contacto entre los bordes de las cartas y la estructura de soporte que se encuentra dentro de la zona de recogida de cartas.

Tal y como se ha indicado, esta descripción refleja una descripción detallada de la práctica preferente de la invención con agarradores. También pueden utilizarse sistemas alternativos, como los que incluyen inyectoros o cuñas para los montones, con el sistema de calibración de la invención, en donde las modificaciones reflejan los distintos sistemas. Por ejemplo, cuando la calibración en la realización preferente se refiere al nivel de los agarradores respecto a las cartas y la placa de soporte del elevador, el sistema puede ser trasladado a la calibración de inyectoros de aire, elevadores en cuña e inyectoros de hélice o de placa. Esto se hace mediante un procedimiento equivalente para la identificación de la posición de una o varias cartas colocadas sobre una placa de soporte. Por ejemplo, en lugar de realizar pruebas repetidas con un agarrador, pruebas repetidas con un inyector de aire (para ver cuándo una carta es eyectada o inyectada al funcionar), pruebas repetidas con un inyector de hélice o de placa (para ver cuándo una carta es eyectada o inyectada al funcionar), o un separador en cuña con la inserción de una o varias cartas asociadas (para ver cuándo el montón [por ejemplo, una sola carta o un número de cartas] es alzado o cuándo una carta puede ser eyectada o inyectada al funcionar con una fuerza mínima).

20 El dispositivo de la presente invención también puede controlar el grosor de las cartas y utiliza esta información para determinar la ubicación o la posición en el montón cuando la separación tiene que ocurrir con una gran precisión.

En otra realización, un primer sensor ubicado en la cámara barajadora detecta la altura de la plataforma dentro de la cámara barajadora en su posición más baja antes de que comience el proceso de aleatorización, cuando no hay cartas en la cámara barajadora. El sensor también podría detectar la posición de la plataforma en cualquier otra posición predeterminada o "inicial" o asignar tal nomenclatura a una posición.

30 Tras la aleatorización, cuando todas las cartas han sido transferidas a la cámara barajadora, la plataforma regresa a esta misma posición, y el mismo sensor u otro distinto ubicado en la cámara barajadora (también denominada en el presente documento cámara de recogida) puede detectar la altura de la carta superior del montón. La diferencia entre las dos mediciones representa el grosor del montón de cartas. Este es un método alternativo para medir el grosor del montón.

Unos sensores (tal como sensores ópticos, sensores sónicos, sensores físicos, sensores eléctricos, y análogos, como los anteriormente descritos) detectan las cartas conforme son alimentadas individualmente desde la bandeja de entrada hasta la cámara barajadora. Esta información la utiliza el microprocesador para verificar que el número previsto de cartas se encuentra presente. En un ejemplo de la invención, si faltan cartas o si hay cartas extra presentes, la pantalla indicará que ha habido un mal reparto y se descargará automáticamente.

El microprocesador utiliza las dos mediciones de la altura y el recuento de las cartas para calcular un grosor medio de las cartas. Esta medición del grosor se utiliza para determinar a qué altura debe estar el elevador para separar el montón entre dos cartas "objetivo" cualquiera.

50 El grosor medio de las cartas puede volverse a calcular cada vez que se active el barajador al encenderlo, o conforme a un programa tal como cada 10 a 30 minutos, con intervalos de 20 minutos como en un ejemplo preferente.

Los inventores han reconocido que el grosor de la baraja aumenta cuanto más se utilicen las cartas, y conforme aumente la humedad en el aire, y cuando las cartas se desgastan. Bajo condiciones de humedad, puede que resulte conveniente comprobar el grosor de las cartas con una frecuencia menor que cada 20 minutos. Bajo condiciones extremas de un uso continuo y una humedad alta, puede que resulte conveniente volver a calcular el grosor medio de las cartas tras la finalización de cada barajado.

Aquí se presenta un método nuevo para determinar una medición del grosor medio de las cartas mientras se barajan a modo de invención. El método consiste en proporcionar un montón de cartas, proporcionar un alimentador de cartas capaz de realizar un movimiento relativo entre el alimentador de cartas y el montón, y medir una posición inicial de la plataforma para los montones. La posición inicial indica una altura de la plataforma elevadora cuando no hay cartas presentes en la zona de amontonamiento, alimenta cartas en la zona de amontonamiento, cuenta el número de cartas presentes en el área de amontonamiento conforme son alimentadas, detecta la altura de la carta superior del montón cuando el elevador regresa a la misma posición inicial y calcula un grosor medio de las cartas a partir de la información recogida (por ejemplo, altura del montón/número de cartas = altura/carta).

El grosor medio de las cartas se utiliza ventajosamente para determinar la posición de los agarradores de cartas utilizados para agarrar las cartas. Al bajar la plataforma por debajo de los agarradores, se forma una abertura en un lugar predeterminado preciso, que permite la colocación precisa de la carta siguiente entre dos cartas "objetivo". Según la presente invención, hay un sensor colocado en un punto de inserción en el grupo de cartas en la zona de recogida de cartas. Cada vez que se forma un hueco, el sensor verifica que el hueco está abierto, por ejemplo, que no hay cartas suspendidas o colgando debido a fuerzas estáticas. El alimentador de cartas se activa cuando el sensor indica que la abertura está despejada.

Este método evita atascos y permite un barajado más rápido en comparación con la programación de un retardo de tiempo entre el agarre de las cartas y la bajada subsiguiente del elevador y la inserción de la carta siguiente.

Otra descripción general de un dispositivo preferente conforme a la invención es un dispositivo para formar un grupo aleatorio de cartas de juego que comprende: una superficie superior y una superficie inferior de dicho dispositivo; una zona de recepción para soportar un grupo de cartas de juego inicial a aleatorizar; un sistema de aleatorización para aleatorizar el grupo de cartas de juego inicial; una superficie de recogida en una zona de recogida de cartas para recibir las cartas de juego aleatorias, pudiéndose mover la superficie de recogida en una dirección vertical. En un ejemplo de la invención, las cartas son recibidas sobre la superficie de recogida, quedando colocadas bien directamente sobre la superficie o indirectamente sobre una carta soportada por la superficie. En este ejemplo, todas las cartas que están siendo aleatorizadas son insertadas en la zona de recogida de cartas en un lugar debajo de la superficie superior del dispositivo. En un ejemplo de la invención, las cartas son sacadas individualmente de la parte inferior del montón que se encuentra ubicado en la zona de recepción de cartas y alimentadas en la zona de recogida de cartas.

Hay incluido un elevador para elevar la superficie de recogida de modo que al finalizar el barajado, al menos algunas de las cartas aleatorias sean alzadas a una posición en o por encima la superficie superior del dispositivo. El elevador debe ser capaz de alzar todas o parte de las cartas aleatorias a una posición en o por encima de la superficie superior del dispositivo. Puede haber una cubierta para proteger o cubrir las cartas hasta que sean alzadas a la posición de suministro de la cual un crupier puede retirar las cartas a mano. El dispositivo puede tener una zona de estabilización de los montones definida por una serie de paredes de confinamiento que definen una zona de suministro de cartas barajadas que confina todas las cartas aleatorias a lo largo de al menos dos, y preferentemente tres, bordes después del alzado de las cartas aleatorias.

Alternativamente, la propia superficie de recogida de las cartas, los elementos colocados sobre la superficie superior del barajador o los elementos que se mueven por encima de la superficie superior del barajador pueden actuar para estabilizar las cartas para que los crupieres puedan sacarlas con mayor facilidad con las manos. La presente invención también contempla la elevación del grupo de cartas barajado hasta la superficie superior del barajador, en donde no hay estructuras de confinamiento alrededor de las cartas. En un ejemplo de la invención, la superficie superior del barajador queda montada a ras la superficie de la mesa de juego y las cartas son suministradas directamente a las superficies de la mesa de juego tras haber sido barajadas.

La zona de suministro puede estar colocada de modo que su superficie interior inferior quede al mismo nivel que la superficie superior del barajador. La superficie interior inferior se puede elevar por encima de la superficie superior o colocar debajo de la superficie superior del barajador. En un ejemplo de la invención, la superficie interior inferior está al mismo nivel que la parte superior del exterior del barajador. Si el barajador se monta en o queda totalmente rodeado por la superficie de una mesa de juego, sería conveniente suministrar las cartas de modo que la carta inferior del montón esté al mismo nivel que la superficie de la mesa de juego.

La zona de recepción de las cartas puede estar inclinada hacia abajo hacia el sistema de aleatorización para ayudar a mover las cartas de juego. El dispositivo puede tener al menos un rodillo de recogida para retirar las cartas una por una de la zona de recepción de cartas y mover las cartas, una por una hacia los componentes de aleatorización del sistema. Aunque en un ejemplo de la invención el sistema de aleatorización suspende las cartas y las inserta en un hueco creado debajo de las cartas suspendidas, pueden utilizarse otros sistemas de aleatorización, como la técnica de barajado de eyección aleatoria presentada en Sines, Patente Estadounidense n.º 5.584.483. El par de rodillos de aceleración que hay por lo menos convenientemente recibe las cartas del rodillo de recogida por lo menos. Un microprocesador controla preferentemente el movimiento del rodillo de recogida y el del par de rodillos de aceleración por lo menos. La primera carta es preferentemente movida por el rodillo de recogida de modo que, según se describe más detalladamente más adelante, el movimiento del rodillo de recogida se vea alterado (se para

o el contacto por tensión con la carta se reduce o finaliza) de modo que ninguna otra carta que no sea la primera (inferior) sea movida bien por el rodillo de recogida o bien por el par de rodillos de aceleración por lo menos. Esto puede conseguirse detectando el movimiento o la tensión en la primera carta provocado por el par de rodillos por lo menos, que hace que el rodillo de recogida se desacople del mecanismo de accionamiento y rote libremente y que no empuje la carta.

El microprocesador, por ejemplo, puede programarse de modo que ordene al rodillo de recogida que se desacople del mecanismo de accionamiento y que deje de empujar una primera carta que está siendo movida por el rodillo de recogida cuando se detecta que la primera carta está siendo movida por el par de rodillos que hay por lo menos. Un sistema de aleatorización preferente mueve una carta cada vez a una zona superpuesta a la superficie de recogida. Es conveniente tener una carta cada vez colocada en un grupo de cartas de juego aleatorio sobre la superficie de recogida de cartas de juego. Una vez más, al igual que con la primera estructura general, la zona de recogida de cartas puede estar rodeada por dos lados opuestos por dos elementos de soporte de cartas móviles opuestos horizontalmente entre sí y dispuestos verticalmente. Preferentemente hay un punto de inserción, tal como una abertura o ranura en el área de recogida de cartas ubicada debajo de un borde inferior de los dos elementos de soporte de cartas móviles. La superficie de soporte de cartas puede colocarse verticalmente dentro de la zona de recogida de cartas, normalmente bajo el control y dirección de un microprocesador. Por ejemplo, la superficie de soporte de cartas es movida por un motivador o elevador capaz de moverse distancias verticales incrementales que no sean superiores al grosor de una carta de juego, tal como distancias verticales incrementales que no sean mayores que la mitad del grosor de una carta de juego. El motor puede ser, por ejemplo, un motor a micropasos o un motor analógico.

En la zona de recogida puede haber presente un sensor, debajo de la superficie superior del dispositivo; el sensor detecta una posición de una carta superior de un grupo de cartas presente en la zona de recogida de cartas debajo del grupo de cartas suspendidas. De forma alternativa o conjuntamente, el sensor detecta el nivel de la superficie de recogida de cartas. Además, un dispositivo preferente controla la elevación de la carta superior cuando los dos grupos de cartas se combinan en un grupo y ajusta los cambios de grosor de la baraja, debidos al abultamiento, la humedad, el desgaste de las cartas, doblado de las cartas, etc. En el dispositivo hay preferentemente un microprocesador presente para controlar el movimiento vertical de la superficie de recogida de cartas. El sensor puede identificar la posición de la superficie de recogida para colocar la carta superior en una posición al mismo nivel que la parte inferior de al menos un elemento de soporte de cartas que puede moverse en una dirección sustancialmente horizontal desde al menos un lado de la zona de recogida hacia las cartas de juego que se encuentran dentro de la zona de recogida de cartas.

En un ejemplo de la invención, hay una abertura, tal como una ranura, formada en una pared lateral de la zona de recogida de cartas para permitir la transferencia de las cartas desde la zona de recepción de cartas hasta la zona de recogida de cartas. La pared lateral puede incluir una estructura de soporte sustancialmente sólida; bordes colindantes de una pluralidad de estructuras de soporte angulares en forma de "L" vertical, o cualquier otra estructura equivalente capaz de retener un montón de cartas en una posición sustancialmente vertical. El microprocesador se puede programar para determinar la distancia que debe moverse verticalmente la superficie de soporte de cartas para colocar al menos una carta específico, incluida o que no sea la carta superior de un borde inferior del elemento de soporte de cartas que hay por lo menos cuando el elemento de soporte de cartas se mueve para entrar en contacto con las cartas que se encuentran en la zona de recogida de cartas. Tal y como se ha descrito anteriormente, el elemento de soporte de cartas que hay por lo menos puede comprender al menos dos elementos tales como unas placas de agarre que se mueven desde lados horizontalmente opuestos de la zona de recogida hacia las cartas de juego que se encuentran dentro del área de recogida de cartas.

El microprocesador se puede programar para que baje la superficie de recogida de cartas dentro de la zona de recogida de cartas después de que el elemento de soporte de cartas que hay por lo menos haya entrado en contacto y soportado las cartas dentro de la zona de recogida de cartas, creando dos segmentos verticalmente separados o submontones de cartas. El microprocesador dirige el movimiento de una carta individual al área de soporte de cartas entre los dos segmentos de cartas separados. El microprocesador puede dirigir el movimiento de los elementos desplazadores de cartas que se encuentran dentro del dispositivo. El microprocesador asigna aleatoriamente posiciones finales para cada carta dentro del grupo de cartas de juego inicial y, a continuación, ordena al dispositivo que disponga el grupo de cartas de juego inicial en esas posiciones finales asignadas aleatoriamente para formar un grupo de cartas de juego final aleatorio. Cada carta se inserta en el montón que se está formando de cartas recogidas (aleatorias o barajadas) a base de colocarlas respecto a las otras cartas que ya están en el montón. De este modo, incluso si no está previsto que una primera carta quede al lado de una carta particular, pero está previsto que esté por encima de esa carta particular, la primera carta queda colocada arriba de (y posiblemente adyacente a) la carta particular y las cartas intermedias de la secuencia prevista añadidas entre la primera carta y la carta particular.

En una realización de la invención, la zona de recepción de cartas está ubicada de modo que las cartas sean sacadas individualmente de la parte inferior del montón, a través de la ranura formada en la zona de recogida de cartas, directamente debajo de los elementos de agarre. En otro ejemplo de la invención, hay un incluido un elevador de carga de cartas para que las cartas puedan ser cargadas en la zona de recepción de cartas a un nivel por encima del de la primera realización. El elevador baja entonces las cartas a una posición vertical alineada respecto al mecanismo de alimentación.

Cuando el dispositivo se utiliza para procesar grandes lotes de cartas como, por ejemplo, grupos de ocho barajas, es conveniente incluir un elevador de alimentación para bajar todo el lote de cartas por debajo de la superficie superior del barajador, antes del barajado. El mecanismo de alimentación de cartas desde la zona de recepción de cartas hasta la zona de recogida o de barajado de cartas tiene que estar colocado necesariamente más abajo en un barajador que procesa más cartas que en un barajador que procesa menos cartas. Cuando se desea insertar un gran número de cartas en la máquina para barajarlas, puede incluirse una estructura de retención que consiste en un tope o armadura para las cartas para limitar el movimiento de las cartas en hasta tres lados del elevador. El lado o lados abiertos permiten al crupier cargar el montón desde el lado del elevador en lugar de intentar cargar el elevador desde arriba, y dejar que las cartas se caigan libremente y se den la vuelta.

Hay incluido un elevador de aleatorización para mover las cartas que se están aleatorizando y funciona para subir y bajar la superficie de soporte inferior de las cartas de la zona de recogida de cartas. Este elevador se mueve durante la aleatorización y también ayuda en el suministro del grupo de cartas barajado elevando las cartas barajadas a una zona de suministro. La consulta de las figuras ayudará a comprender y poner en práctica la presente invención. Unas paredes laterales que se extienden hacia arriba en la superficie de recogida de cartas, un brazo elevador o una prolongación de un brazo elevador, u otro elemento acoplado al brazo pueden moverse junto con el elevador y ser utilizados para mover otras porciones del aparato barajador. Por ejemplo, puede utilizarse una prolongación del brazo para levantar las cubiertas abisagradas o deslizantes sobre las cartas conforme las cartas son elevadas por encima de un cierto nivel que sobrepasa la elevación de barajado normal del elevador.

La Figura 1 muestra una vista parcial en perspectiva de la superficie superior **4** de un primer aparato barajador **2** conforme a una práctica de la invención. En este ejemplo de la invención, el dispositivo aleatoriza una o dos barajas de cartas. El aparato barajador tiene una zona de aceptación/recepción de cartas **6** que incluye preferentemente una superficie de soporte inferior estacionaria inclinada hacia abajo desde el lado exterior más cercano **9** del aparato barajador **2**. En el lado exterior más cercano **9** hay formada una depresión **10** para facilitar la capacidad de un operador de introducir o sacar cartas de la zona de aceptación/recepción de cartas **6**. La superficie superior **4** del aparato barajador **2** incluye una pantalla de visualización **12** (por ejemplo, LED, cristal líquido, micromonitor, pantalla semiconductora, etc.), y una serie de botones, almohadillas táctiles, luces y/o pantallas **24** y **26**. Estos elementos dispuestos sobre la superficie superior **4** del dispositivo barajador **2** pueden actuar para indicar la disponibilidad de energía (encendido/apagado), el estado del barajador (atasco, barajado activo, ciclo de barajado finalizado, números insuficientes de cartas, falta de cartas, números suficientes de cartas, baraja(s) completa(s), cartas dañadas o marcadas, funciones de entrada para que el crupier identifique el número de jugadores, el número de cartas por mano, el acceso a la programación fija de varios juegos, el número de barajas que se están barajando, información sobre la calibración de las cartas, y similares, u otro tipo de información útil para el operador o para el casino.

En la Figura 1 también se muestra una placa de separación **20** con un borde biselado **21** y dos ranuras facilitadoras del acceso manual **22** que ayudan al operador a acceder y retirar cartas atascadas entre la zona de aceptación de cartas **6** y la zona de retorno de cartas barajadas **32**. La zona de retorno de cartas barajadas **32** mostrada incluye una superficie elevadora **14** y dos lados de soporte de cartas separados **34**. En una realización preferente, los lados **34** son desmontables. Cuando el barajador está montado a ras y rodeado por la parte superior de la superficie de una mesa de juego, la retirada de los lados **34** permite al dispositivo elevar grupos de cartas barajados sobre la superficie de la mesa de juego para un uso inmediato. Los lados de soporte de cartas **34** rodean una porción de la superficie del elevador **14** con caras interiores **16** y extensiones de bloqueo **18**. Es conveniente incluir bordes redondeados o biselados **11** en los bordes que pueden entrar en contacto con las cartas para evitar que se rayen, queden atrapadas o se enganchen, o que el operador se arañe los dedos o las manos.

La Figura 2 muestra una vista lateral en corte de una primera realización de un aparato barajador **102** conforme a la presente invención. La superficie superior **104** se muestra con una placa de separación **120** y los paneles laterales **134** (lados de soporte de las cartas) de la zona de retorno de la cartas barajadas **132**. La zona de aceptación/recepción de cartas **106** está retrasada respecto a la superficie superior **104** y se muestra con una superficie de soporte inclinada hacia abajo **108**. En la parte delantera **135** de la superficie inclinada **108** hay una abertura **136** (no puede verse en la vista lateral directa) o ranura a través de la cual una rueda de recogida inferior **138** puede entrar en contacto con una carta inferior de un grupo de cartas sin barajar (no mostrado) dentro de la zona de aceptación/recepción de cartas **106**. El rodillo de recogida inferior **138** acciona una carta en la dirección **140** a través de un contacto friccional hacia un primer par de rodillos de pinzamiento o rodillos de desplazamiento **142**. En un ejemplo de la invención, el rodillo superior de los rodillos de desplazamiento **142** es un rodillo de parada. Este rodillo de parada retiene la segunda carta superior para separarla en caso de que dos cartas sean alimentadas al

mismo tiempo. En una forma preferente de la invención, el rodillo superior no rota. En otra forma de la invención, el rodillo superior rota, pero su rotación se ve limitada.

Hay dos pares adicionales **144**, **146** de rodillos de pinzamiento o rodillos de desplazamiento que actúan conjuntamente (o solo un par es accionado) para mover las cartas que han sido movidas primero por el primer juego de rodillos de pinzamiento **142**. En una práctica preferente de la presente invención, el funcionamiento del aparato **102** puede tener lugar de la manera siguiente. Cuando una carta (no mostrada) es movida desde una zona de aceptación/recepción de cartas sin barajar **106**, después queda al descubierto otra carta del montón de cartas que se encuentra en la zona de aceptación/recepción de cartas **106**. El aparato ha sido diseñado, programado y controlado para que funcione de modo que las cartas individuales sean movidas al primer juego de rodillos de pinzamiento o rodillos de desplazamiento **142**. Si más de una carta de la zona de aceptación/recepción de cartas avanza en un momento dado (incluso si es un una secuencia parcial, con una porción de una carta superpuesta a otra carta), será más difícil e incluso imposible que el aparato dirija cartas individuales a posiciones predeterminadas y baraje las cartas aleatoriamente.

Si dos cartas son movidas al mismo tiempo y colocadas una al lado de otra, esto reduce de forma incontrolable el carácter aleatorio del aparato barajador. Por lo tanto, resulta conveniente incluir una función mediante la cual cuando una carta es llevada a la zona de control del primer juego de rodillos de pinzamiento o rodillos de desplazamiento **142**, la función de accionamiento del rodillo de recogida **138** cese en esa carta y/o antes de que el rodillo de recogida inferior **138** accione la carta siguiente. Esto puede efectuarse a través de una amplia variedad de técnicas controladas o dirigidas por un microprocesador, tablero de circuitos, inteligencia programable o inteligencia fija dentro del aparato.

Entre los ejemplos no restrictivos de estas técnicas están 1) un sensor de modo que cuando una porción preseleccionada de la carta (por ejemplo, borde delantero, borde trasero y marca o rasgo de la carta) pasa por un dispositivo de lectura, tal como un lector óptico, al rodillo de desplazamiento inferior **136** se le ordena que se desenganche, gire libremente o se retire de la parte inferior del grupo de cartas; 2) el primer juego de rodillos de pinzamiento o rodillos de desplazamiento **144** puede tener una velocidad superficial mayor que la velocidad superficial del rodillo de recogida inferior **138**, de modo que el acoplamiento de una carta aplica tensión contra el rodillo de recogida inferior **138** y el rodillo se desacopla del engranaje de rodamiento libre, de modo que no puedan ser aplicadas más fuerzas de desplazamiento hacia adelante (en la dirección **140**) a la primera carta ni a ninguna otra carta expuesta al mover la primera carta; 3) una secuencia de tiempo de modo que, al moverse el rodillo de recogida inferior durante un período de tiempo predeterminado o durante una cantidad de rotación predeterminada (correlacionada con una distancia predeterminada de desplazamiento de la primera cartas), el rodillo de recogida inferior **138** se desacople, retire o deje de aplicar fuerzas de cualquier otro modo contra la primera carta y evitar así la aplicación de fuerzas contra cualquier otra carta expuesta por el desplazamiento de la primera carta desde la zona de aceptación/recepción de cartas **106** y **4**) proporcionando una superficie escalonada (no mostrada) entre el rodillo de recogida **138** y los rodillos de desplazamiento **146** que entra en contacto con un borde delantero de cada carta y hará que la carta quede sujeta o retenida en caso de que se alimente más de una carta al mismo tiempo.

Se pretende que las cartas sean finalmente alimentadas, una cada vez, desde los rodillos de pinzamiento o rodillos de desplazamiento finales **146** hasta la zona de mezcla de cartas **150**. Las cartas de la zona de mezcla de cartas **150** quedan soportadas en una plataforma elevadora **156**. La plataforma **156** mueve el montón de cartas presente en la zona de mezcla hacia arriba y hacia abajo a modo de grupo cercano a un par de elementos de separación **154**. El par de elementos de separación **154** agarra una porción superior de cartas, y sostiene dichas cartas mientras el elevador cae lo suficiente como para formar una abertura para la inserción de una carta en el montón. Este movimiento dentro del aparato **102** durante la ejecución de la secuencia de barajado ofrece una ventaja significativa respecto a la velocidad durante la operación de barajado en comparación con la Patente Estadounidense n.º 5.683.085, sobre todo conforme va aumentando el número de cartas en la zona de mezcla de cartas **150**. En lugar de tener que bajar el montón entero de cartas a la parte inferior de la zona de recepción de cartas y reponer los recogedores (como se necesita con la Patente Estadounidense n.º 5.683.085), en el presente aparato los recogedores pueden dejar caer las cartas o el elevador sólo tiene que moverse una ligera distancia para recombinar las cartas soportadas por el elemento de separación **154** (un agarrador, y un soporte de inserción, dedos, soportes de acoplamiento por fricción, dedos de caucho, etc.) con las cartas soportadas en la plataforma elevadora **156**.

El par estacionario de placas de agarre también mantiene la alineación de las placas entre sí y agarra las cartas de manera más segura que el dispositivo descrito en la Patente Estadounidense n.º 5.683.085, reduciendo o eliminando la caída accidental de una carta o cartas que estaba previsto que fueran agarradas en lugar de bajadas. Siempre que se caen cartas, el carácter aleatorio del barajador final puede verse adversamente afectado. Aunque el primer ejemplo de la invención muestra un par de elementos de agarre opuestos entre sí, puede utilizarse un solo agarrador. Por ejemplo, la superficie de soporte vertical opuesta podría incluir una banda de goma o de neopreno que aumentaría el contacto friccional y permitiría que un solo agarrador pudiera suspender grupos de cartas.

El elevador de un dispositivo con agarradores fijos puede ser llevado entonces a la siguiente posición de separación dirigida, que requerirá, por término medio, un desplazamiento menor que si se tuviera que volver a llevar toda la

baraja a la parte inferior de la zona de soporte de cartas y mover entonces el recogedor y subir después el recogedor al punto de inserción de cartas, tal y como ocurre con la Patente Estadounidense n.º 5.683.085.

El microprocesador **160** controla y dirige el funcionamiento del aparato barajador **102**. El microprocesador **160** también recibe y responde a la información que le es proporcionada. Por ejemplo, se utiliza un conjunto de dispositivos sensores **152** para determinar el punto de desplazamiento del elevador que coloca la carta superior de un grupo de cartas (no mostrado) dentro de la zona de mezcla de cartas **150** a un nivel específico. Los dispositivos sensores **152** identifican cuándo la carta de más arriba de la plataforma **156** o la propia parte superior de la plataforma está al mismo nivel que los sensores **152**. Esta información es enviada al microprocesador. También puede utilizarse un sistema de lectura **170** para proporcionar información como, por ejemplo, el número de cartas que han sido alimentadas desde la zona de aceptación/recepción de cartas **106** hasta el interior de la zona de mezcla de cartas **150** y saber así el número de cartas barajadas y el número de cartas presentes en la plataforma **150** en cualquier momento dado. Esta información como, por ejemplo, el número de cartas presentes dentro de la zona de mezcla de cartas **150**, la utiliza el microprocesador **160**, como ya se explicará más adelante, para disponer las cartas aleatoriamente y así barajar las cartas según la programación del sistema.

Por ejemplo, la programación puede realizarse del modo siguiente. En la memoria del microprocesador se introduce el número de cartas de un grupo de cartas que se piensa utilizar en el sistema. A cada una de las cartas del grupo de cartas se le asigna un número específico asociado a esa carta particular, denominado en este documento número de posición original. Esto se hace de manera más conveniente asignando los números conforme a las posiciones dentro del grupo de cartas original (sin barajar). Si las cartas son alimentadas desde la parte inferior del montón en el aparato de aleatorización, a las cartas se les asignan los números desde abajo hacia arriba. Si las cartas son alimentadas desde la parte superior del montón o desde la parte delantera de un montón sujeto por sus bordes inferiores, las cartas se numeran entonces desde arriba hacia abajo o desde delante hacia atrás.

Un generador de números aleatorios (que puede formar parte del microprocesador **160**, puede ser un componente independiente o puede ser un aparato externo al dispositivo) asigna entonces un número de posición aleatorio a cada una de las cartas del grupo de cartas original, siendo el número de posición aleatorio la posición final determinada aleatoriamente que cada carta ocupará en el grupo de cartas asociado aleatoriamente que finalmente resultará en un grupo de cartas barajado. El microprocesador identifica cada una de las cartas por su número de posición original. Esto resulta mucho más fácil de hacer si el número de posición original se corresponde directamente con su posición real en el grupo de modo que la carta más inferior de todas sería la CARTA 1, la siguiente sería la CARTA 2, la siguiente sería la CARTA 3, etc. El microprocesador, que toma el número de posición aleatorio, ordena entonces al elevador que se mueva a la posición en la que la carta puede ser correctamente insertada en el grupo de cartas aleatorio o barajado. Por ejemplo, abajo se incluye un grupo de posiciones aleatorias seleccionado por un generador de números aleatorios para una sola baraja. NPO es el Número de Posición Original y NPA es el Número de Posición Aleatorio.

NPO	NPA		NPO	NPA		NPO	NPA		NPO	NPA
1	13		14	10		27	14		40	4
2	6		15	21		28	31		41	20
3	39		16	29		29	50		42	47
4	51		17	33		30	7		43	37
5	2		18	11		31	46		44	30
6	12		19	52		32	23		45	24
7	44		20	5		33	41		46	38
8	40		21	18		34	19		47	15
9	3		22	28		35	35		48	36
10	17		23	34		36	26		49	45
11	25		24	9		37	42		50	32
12	1		25	48		38	8		51	27
13	49		26	16		39	43		52	22

La secuencia de pasos del procedimiento de barajado y aleatorización puede describirse del modo siguiente para la tabla de arriba con los NPO y NPA de las cartas. El NPO de la CARTA 1 se lleva desde la zona de recepción de carta **106** hasta los rodillos de pinzamiento o rodillos de desplazamiento finales **146**. Los rodillos de pinzamiento o los rodillos de desplazamiento finales **146** colocan la CARTA 1 sobre la parte superior de la plataforma que ha sido correctamente colocada por la acción de detección de los sensores **152**. El NOP de la CARTA 2 se coloca encima de la CARTA 1, sin necesidad de tener que agarrar o levantar las cartas. El microprocesador identifica que la posición del NPA de la CARTA 3 se encuentra debajo tanto de la CARTA 1 como de la CARTA 2, de modo que el elevador **156** levanta las cartas hasta el elemento de agarre **154** que agarra la CARTA 1 y la CARTA 2 y luego,

5 sujeta esas dos cartas mientras que el elevador se retrae permitiendo que la CARTA 3 quede colocada entre la
 plataforma elevadora 156 y las dos cartas sujetadas. A continuación, las dos cartas (CARTA 1 y CARTA 2) se
 colocan encima de la CARTA 3 que está siendo soportada por la plataforma **156**. A la cuarta carta (CARTA 4) se le
 asigna la posición NPA 51. El elevador habría puesto las tres cartas en el montón de modo que las tres cartas
 10 habrían sido elevadas por el elemento de separación de cartas, y la cuarta carta habría quedado insertada entre las
 tres cartas (CARTA 1, CARTA 2 y CARTA 3) y la plataforma **156**. La quinta carta (CARTA 5) tiene un NPA de 2 por
 lo que el aparato sólo necesita que las cuatro cartas estén colocadas debajo del punto de inserción de los dos
 últimos rodillos de pinzamiento **146** que se conseguirá bajando la plataforma **150**. Para la colocación de la sexta
 15 carta (CARTA 6) con un NPA de 12 se necesita que el elevador suba todo el montón de cartas, los sensores **152**
 detecten la parte superior del montón de cartas, elevar el montón de cartas para que los separadores **154** solo
 agarren las dos cartas de arriba (posiciones con los NPA 2 y 6), bajar ligeramente la plataforma **156** y con ello ya se
 puede insertar correctamente la CARTA 6 con el NPA de 12 en una abertura en el grupo de cartas aleatorio que se
 20 está creando. Este tipo de proceso se realiza hasta que las 52 cartas (en el caso de un juego con una sola baraja) o
 las 104 cartas (en el caso de un juego con dos barajas) se asocian aleatoriamente en el grupo aleatorio final o en el
 grupo de cartas barajado. El aparato puede estar diseñado para grupos de cartas mayores que las barajas sencillas
 de cincuenta y dos cartas, incluidas las barajas de 52 cartas con o sin cartas especiales (comodines o jokers),
 barajas especiales, dos barajas de cincuenta y dos cartas y dos barajas de cincuenta y dos cartas más cartas
 25 especiales. También pueden utilizarse agrupaciones de cartas más grandes (por ejemplo, de más de 108 cartas),
 pero el aparato del primer ejemplo de la invención ha demostrado que ofrece un rendimiento óptimo cuando se
 barajan una o dos barajas. La elevación del elevador o de la plataforma **156** puede efectuarse con cualquiera de los
 sistemas tipo disponibles en el mercado. La motivación se consigue preferentemente con un sistema con un alto
 grado de uniformidad y control sobre el desplazamiento del elevador, tanto en los desplazamientos individuales (por
 ejemplo, pasos o impulsos individuales) como en desplazamientos colectivos del elevador (los pasos o revoluciones
 30 dados por el sistema de desplazamiento). Es importante que el elevador sea capaz de desplazarse de manera
 precisa y limpia y de realizar movimientos repetidos que no sobrepasen el grosor de una carta. Si el grado mínimo
 de desplazamiento del elevador sobrepasa el grosor de una carta, no podrá efectuarse un posicionamiento preciso.
 Lo mejor es que el grado de control del desplazamiento del elevador no sobrepase al menos una mitad del grosor de
 la carta. De esta manera puede realizarse un posicionamiento preciso de las cartas respecto a los elementos de
 separación **154**. Además, a menudo es conveniente estandarizar, ajustar o calibrar la posición del elevador (y/o de
 35 las cartas sobre el elevador) al menos una vez y a intervalos frecuentes para asegurar el correcto funcionamiento del
 aparato **102**. En un ejemplo de la invención, el microprocesador **160** reclama periódicamente una recalibración y
 proporciona al crupier una advertencia o instrucciones de calibración en la pantalla **12**.

Como se describe más adelante lo mejor es utilizar un motor a micropasos o cualquier otro motor capaz de realizar
 35 movimientos precisos y pequeños controlados. Los pasos pueden ser, por ejemplo, de tal magnitud que sean más
 pequeños que los grosores de las cartas como, por ejemplo, pasos individuales de 0,02 cm (0,0082 pulgadas)
 (aproximadamente menos que el grosor de 1 carta), 0,01 cm (0,0041 pulgadas) (menos que la 1/2 del grosor de una
 carta), 0,0052 cm (0,00206 pulgadas) (menos que 1/4 aproximadamente del grosor de una carta), 0,00254 cm
 40 (0,0010 pulgadas) (menos que 1/8 aproximadamente del grosor de una carta), 0,00127 cm (0,00050 pulgadas)
 (menos que 1/16 aproximadamente del grosor de una carta), 0,00635 mm (0,00025 pulgadas) (menos que 1/32
 aproximadamente del grosor de una carta), 0,00317 mm (0,000125 pulgadas) (menos que 1/64 aproximadamente
 del grosor de una carta), etc.

Especialmente conveniente resulta que los mecanismos de control del elevador sean servomecanismos o motores
 45 paso a paso y correas de transmisión con engranajes o recauchutadas (fundamentalmente más como los sistemas
 digitales). Los motores paso a paso, como los motores a micropasos, se encuentran disponibles en el mercado y
 pueden proporcionar o se pueden ajustar fácilmente para que proporcionen desplazamientos incrementales iguales
 o menores que el grosor de una carta, con fracciones enteras de grosores de cartas, o con porcentajes indefinidos
 50 de grosores de cartas. No es fundamental que exista una correspondencia exacta entre los pasos y el grosor de las
 cartas, sobre todo si los pasos son bastante pequeños en comparación con el grosor de las cartas. Por ejemplo, con
 un grosor de las cartas de unos 0,279 mm, los pasos pueden ser de 0,2 mm, 0,15 mm, 0,1 mm, 0,08 mm, 0,075 mm,
 0,05 mm, 0,04 mm, 0,01 mm, 0,001 mm o menores, y la mayoría de los valores entre ellos. Lo más conveniente es
 tener valores más pequeños ya que algunos valores, como el valor de 0,17 mm de un paso, pueden hacer que el
 55 agarrador del elemento de separación se extienda tanto por la posición objetivo a separar como por la siguiente
 carta inferior del montón a separar, no habiendo ninguna posición para pasos intermedia. Esto entra dentro del
 ámbito del control del diseñador una vez comprendidos los principios fundamentales del proceso conforme a la
 presente descripción de la práctica de la invención. Tal y como se muestra en la Figura 2, hay una correa de
 transmisión **164** acoplada a dos rodillos accionadores **166** que mueven la plataforma elevadora **156**. La correa **164**
 60 es accionada por un sistema de motor paso a paso **170** que es capaz de dar pasos de 0,003 mm (0,00129
 pulgadas).

En la Figura 3 se muestra un corte en perspectiva de los rodillos de accionamiento o rodillos de pinzamiento **142**,
144 y **146** de un primer ejemplo de la invención. Estos no son realmente juegos de rodillos de pinzamiento, pero son

rodillos de desplazamiento, de modo que los rodillos **142a** y (no mostrado), **144a** y **144b**, **146a** y **146b** no están perfectamente orientados linealmente. Si se selecciona una anchura del pinzamiento que no sea tan apretada como para presionar una carta por los dos lados de la carta en una sola posición, y si se seleccionan rodillos de desplazamiento en lugar de rodillos de pinzamiento alineados, se consigue un desplazamiento fluido de la carta, menores daños en la carta y menos atascos. Este es un aspecto especialmente conveniente de una práctica preferente de la presente invención que también se muestra en la Figura 4.

En la Figura 4 se muestra un juego de rodillos de desplazamiento **144a**, **144b**, **144c**, **144d** y **144e** transportando una carta **200**. La carta **200** se muestra pasando por encima de los rodillos **144a** y **144d** y por debajo de los rodillos **144b**, **144c** y **144e**. Como puede verse, los rodillos no pueden entrar en contacto con una carta para sobreponer con precisión un punto específico sobre los lados opuestos de una carta.

La Figura 5 muestra una vista en sección transversal de una realización de un sistema de agarre **204** que puede ser utilizado en la práctica de la invención. En la Figura se muestran dos brazos de soporte separados opuestos **206** y **208** que soportan unos elementos de agarre **210** y **212**, que comprenden unas placas de agarre semi-rígidas **214** y **216**. Estas placas de agarre **214** y **216** pueden ser lisas, ranuradas, cubiertas con un material con un alto coeficiente de fricción tal como caucho o neopreno, nervadas, rectas, inclinadas o análogos, para aprovechar las distintas propiedades y acciones físicas. Los brazos de soporte **206** y **208** están acoplados a unos brazos de posicionamiento que pueden moverse por separado **218** y **220**. Se dice que estos brazos de posicionamiento pueden moverse por separado porque no están conectados físicamente, pero uno tiende a moverse de izquierda a derecha mientras que el otro se mueve de derecha a izquierda (respecto a la vista mostrada en la Figura 5) cuando los dos brazos de posicionamiento entran y salen (en una dirección sustancialmente horizontal) para agarrar o soltar las cartas. No obstante, preferentemente no se mueven de forma independiente, sino que deberían moverse conjuntamente. También es conveniente que permanezcan fijos respecto a la vertical. Si los brazos de posicionamiento se mueven de forma completamente independiente (horizontalmente, durante el agarre), moviéndose solamente uno de ellos para intentar entrar en contacto con las cartas cada vez, el primer brazo que entra en contacto podría sacar las cartas de su alineación vertical. Por esta razón, lo mejor es utilizar dos brazos de agarre opuestos.

Aunque los brazos no pueden poner las placas de contacto **214** y **216** en contacto con una precisión absoluta, deberían entrar en contacto con los bordes opuestos de las cartas al mismo tiempo aproximadamente, sin mover ninguna de las cartas más de un 5 % de la longitud de una carta (en caso de entrar en contacto a lo largo) o un 7 % de la anchura (en caso de entrar en contacto a lo ancho). Un ejemplo de un mecanismo para mover los brazos de posicionamiento de manera conjunta es incluyendo una correa de transmisión **226** que se acople a los lados opuestos de dos conectores **222** y **224** que hay acoplados a los brazos de posicionamiento **220** y **218** respectivamente. La correa **226** entra en contacto con estos conectores **222** y **224** por lados puestos como, por ejemplo, el conector de contacto **224** por el lado trasero y el conector de contacto **222** por el lado delantero. Cuando la correa **226** es accionada por unos rotores **228** y **230**, con los dos rotores **228** y **230** girando en la dirección **232**, el conector **222** se moverá de izquierda a derecha y el conector **224** se moverá de derecha a izquierda. Esto moverá de igual modo las placas de contacto **214** y **216** hacia adentro para agarrar las cartas. El uso de tales placas es mucho más conveniente que el uso de elementos rígidos, puntiagudos, en forma de espátula para separar las cartas, ya que pueden dañar las cartas, y aumentar no solo la necesidad de tener que reemplazarlas sin también marcando las cartas lo cual podría reducir la seguridad.

Modelos alternativos comprenden una superficie elástica plana o una gomosa con nudos o núcleos que se extienden hacia arriba de la superficie para agarrar las cartas cuando se les fuerza a entrar en contacto con los lados de las cartas. Estos elementos pueden estar fijados de forma permanente a las superficies de los recogedores o pueden desmontarse y reemplazarse individualmente. Los nudos y la superficie plana pueden estar hechos del mismo material o de materiales diferentes, y pueden estar hechos de materiales relativamente más duros o más blandos, relativamente rígidos o relativamente flexibles según los parámetros de diseño.

El aparato también puede contener elementos adicionales como sensor(es) de lectura de cartas tales como un sensor óptico, una red de sensores neuronal, un aparato formador de imágenes de vídeo, un lector de códigos de barras, etc., para identificar rangos y palos de las cartas; elementos de alimentación para alimentar las cartas secuencialmente una vez que pasan por el sensor en varios puntos del aparato; zonas de almacenamiento en las que se almacenan las cartas en un orden determinado o en un orden aleatorio; una inteligencia artificial programable selectivamente acoplada al sensor o sensores y a dichas zonas de almacenamiento para juntar en dichas zonas de almacenamiento grupos de artículos según un orden deseado; sistemas de suministro para suministrar selectivamente los artículos individuales a las áreas de almacenamiento y áreas de recogida para recoger los subgrupos de cartas reunidos o aleatorios.

El sensor o sensores pueden incluir la capacidad de identificar la presencia de un artículo en zonas particulares, el movimiento o falta de movimiento en zonas particulares, el rango y/o valor de una carta, leer las cartas para identificar cartas espurias o falsas y detectar cartas marcadas. Esto puede conseguirse de forma adecuada otorgándole al sensor la capacidad de identificar uno o más atributos físicos de un artículo. Esto incluye que el sensor tenga elementos para identificar indicios sobre la superficie de un artículo. El orden deseado puede ser un

orden específico de una o más barajas de cartas a ordenar en su orden original en el paquete u orden específico, o puede ser un orden aleatorio en donde un grupo completo de artículos es suministrado desde una pluralidad de grupos de artículos dispuestos aleatoriamente. Por ejemplo, el orden específico puede conseguirse alimentando cartas en la zona de aceptación de cartas con un sensor capaz de identificar el palo y el rango, y teniendo un programa preestablecido para asignar cartas en base a su rango y su palo, en distribuciones particulares sobre la plataforma elevadora. Por ejemplo, puede que un casino desee colocar las cartas según el orden en el que vienen en el paquete al final de un turno para asegurar que están todas las cartas, o puede que desee repartir las cartas para un torneo en un orden aleatorio específico. La detección puede tener lugar en la zona de recepción de cartas cuando las cartas están en una posición fija o mientras las cartas están en movimiento.

De este modo se conocerán el palo, el rango y la posición de todas las cartas presentes en la zona de aceptación/recepción y el programa puede aplicarse a las cartas sin el uso de un generador de números aleatorios, pero con el microprocesador identificando la posición requerida para esa carta con un palo y un rango particular. La carta también puede ser leída entre los rodillos de desplazamiento o entre el último rodillo de desplazamiento y la plataforma, aunque este último sistema será relativamente lento ya que la información relativa al contenido de la carta se conocerá tan tarde que la plataforma no puede moverse de manera apropiada hasta no tener la información.

Por ejemplo, el orden deseado puede ser un paquete completo de cartas de juego dispuestas aleatoriamente ordenadas desde un elemento de sujeción que soporte múltiples barajas, o una pluralidad de cartas orientadas aleatoriamente que forman una pluralidad de paquetes de cartas. Esto puede conseguirse identificando las cartas individuales con unos lectores ópticos, escáneres o cualquier otro elemento y, después, bajo el control de un elemento informático, tal como un microprocesador, colocando una carta identificada en un elemento de recogida específico para asegurar el suministro de barajas de cartas completas al compartimento deseado. El generador de números aleatorios se utiliza para colocar cartas individuales en posiciones aleatorias para asegurar el suministro aleatorio de una a ocho o más barajas de cartas, dependiendo de tamaño del dispositivo.

En un aspecto de la invención, el aparato está adaptado para proporcionar uno o más paquetes de cartas barajados, tal como una o dos barajas para juegos de póquer o de blackjack. Según otro aspecto de la invención, un método para aleatorizar un grupo de cartas más pequeño o más grande se consigue utilizando el dispositivo de la presente invención. Según la invención, el método incluye los pasos de: 1) colocar un grupo de cartas a aleatorizar en una bandeja de entrada de cartas; 2) retirar las cartas individualmente de la bandeja de entrada de cartas y suministrar las cartas a una zona de recogida de cartas, en donde la zona de recogida de cartas tiene una superficie inferior móvil y una abertura fija para recibir las cartas de la bandeja de entrada; 3) elevar la superficie inferior móvil a una altura determinada aleatoriamente; 4) agarrar al menos un borde de un grupo de cartas de la zona de recogida de cartas por un punto justo encima de la abertura fija; 5) bajar la superficie inferior móvil para crear una abertura en un montón de cartas formado sobre la superficie inferior, de modo que la abertura quede colocada justo debajo del punto más bajo por donde se agarran las cargas; e 6) insertar una carta retirada de la bandeja de entrada en la abertura. Según el método de la presente invención, los pasos del 2 al 6 se repiten hasta que todas las cartas originalmente presentes en la bandeja de entrada son procesadas, formando un grupo de cartas aleatorio.

Tal y como se ha descrito anteriormente, el método y el aparato de la presente invención pueden utilizarse para aleatorizar grupos de cartas además de para ordenar las cartas en un orden predeterminado particular. Cuando se utiliza un equipo sensor para detectar el rango y el palo de las cartas, las cartas pueden colocarse en cualquier orden predeterminado según la invención. Debe entenderse que se contemplan numerosas variaciones de la presente invención y que la presentación no pretende limitar el alcance de la invención a los ejemplos arriba descritos.

Por ejemplo, puede resultar ventajoso inclinar ligeramente la zona de mezcla de cartas **150** de modo que una porción superior esté más alejada de la zona de recepción de cartas **106** que una porción inferior. Esto ayudará a alinear el montón verticalmente en la zona **150** y aumentará la eficacia y la precisión del proceso de aleatorización u ordenación. En una realización preferente, la zona de recepción de cartas **150** se inclina entre 3 y 8 grados respecto a la vertical.

En otra realización de la invención, el barajador se monta en la mesa de modo que la bandeja de entrada o la zona de recepción de cartas **106** quede empotrada debajo de la superficie superior de una mesa de juego y una superficie inferior horizontal **156** de la zona de suministro o de la zona de retorno de las cartas **132** quede en su posición vertical a ras de elevación de la superficie de la mesa de juego.

Aunque la máquina puede colocarse en la parte superior de la mesa, preferentemente se monta sobre un soporte que tiene una superficie de soporte ubicada debajo de la superficie de la mesa de juego y queda totalmente rodeada por la parte superior de la mesa, permitiendo que el crupier obtenga y devuelva las cartas sin elevaciones indebidas sobre la superficie de la mesa de juego. En una realización, todo el barajador está montado en la mesa de juego de modo que la bandeja de entrada y las zonas retorno de las cartas queden a ras o aproximadamente a ras de la

superficie de la mesa de juego. Tal disposición sería especialmente adecuada para su uso en salas de póquer convencionales.

En un segundo ejemplo de la invención, el dispositivo está configurado para procesar grupos más grandes de cartas como, por ejemplo, de ocho barajas completas. Los componentes individuales funcionan de una manera muy parecida pero la configuración específica está diseñada para acomodar la altura más grande del montón.

La Figura 6 muestra una vista vertical en perspectiva de otro aparato **500** conforme a la invención. Ese aparato **500** se muestra con una cubierta abatible **502** con unas secciones **504** y **506** que quedan superpuestas a la plataforma elevadora **512** y a la zona de inserción de cartas **510**. Hay una prolongación o lengüeta **507** dispuesta de modo que quede en una zona abierta **508** para ayudar a levantar la cubierta abatible **502** cuando resulte necesario. La zona abierta **508** deja algún espacio adicional para poder introducir un dedo o una herramienta contra la prolongación **507** para ayudar a levantarla. El espacio adicional puede estar diseñado para acomodar solamente una herramienta y reducir así cualquier posibilidad de que algún jugador pueda abrir fácilmente el aparato barajador **500**. En una realización preferente de la invención, hay incluida una prolongación del brazo **514** del elevador que entra en contacto con el borde interno **513** de la cubierta abatible **502**, aquí con un rodillo **515** mostrado como el elemento de contacto, para levantar la cubierta **502** cuando la plataforma elevadora **512** sube a un nivel en el que las cartas pueden ser retiradas, forzando la prolongación **514** que la cubierta **502** se eleve desde la parte superior **517** del aparato **500**. La prolongación **514** también impedirá que las cartas de juego se muevan cuando son alzadas de la plataforma elevadora **512**, aunque pueden utilizarse elementos adicionales (no mostrados) para impedir el movimiento de las cartas cuando se alzan a un nivel en el que pueden ser extraídas. En este ejemplo de la invención, no se utilizan paneles laterales para estabilizar el montón de cartas suministradas.

En la Figura 6 también se muestra un panel de visualización **516**, que puede ser un panel de visualización de cualquier formato, especialmente aquellos como paneles LED, paneles de cristal líquido, pantallas CRT, pantallas de plasma, pantallas digitales o analógicas, pantallas de matrices de puntos, pantallas de múltiples segmentos, pantallas de múltiples luces de panel fijo, o similares, para proporcionar información a un espectador (por ejemplo, crupier, personal del casino, etc.). El panel de visualización **516** puede mostrar cualquier tipo de información útil a los usuarios del aparato y mostrar dicha información de manera lo suficientemente detallada como para permitir la transferencia de cantidades significativas de información. Dicha información puede incluir, a modo de ejemplos no restrictivos, el número de cartas presentes en el aparato, el estado de cualquier operación de barajado o de reparto (por ej., el número de ciclos de barajado completos, información sobre la mano (tal como el número de manos a repartir, el número de manos que se han repartido, el número de cartas de cada mano, la posición en la que se ha repartido una mano, etc.), información de seguridad (por ej., identificación de atascos de cartas, localización de los atascos de cartas, localización de las cartas atascadas, exceso de cartas en el contenedor, número insuficiente de cartas en el contenedor, entrada no autorizada en el aparato, etc.), información de confirmación (por ej., indicando que el aparato es totalmente compatible con un equipo de recepción de información tal como una red o un microprocesador ubicado en un lugar distal o proximal), estado sobre el encendido y el apagado, estado de la autocomprobación, y cualquier otra información sobre el juego o sobre el funcionamiento del aparato que pudiera resultar útil. Preferentemente, la pantalla y el software que controla la pantalla deberían poder mostrar gráficos y no solo caracteres alfanuméricos.

Los botones **518** y **520** pueden ser botones de encendido y apagado, o botones de funciones especiales (por ej., subir el elevador hasta la posición de suministro de cartas, accionar la secuencia de solución de atascos, solicitar la repetición de otro barajado, comprobar la seguridad, solicitar un recuento de las cartas, etc.) y similares. Se muestra un sensor **524** (por ej., un sensor óptico, un sensor de presión, un detector magnético, un detector sonar, etc.) sobre la plataforma elevadora **512** para detectar la presencia de cartas u otros objetos sobre la plataforma elevadora **512**.

La Figura 7 es una vista lateral en corte de un aparato **600** conforme a un aspecto de la invención, que puede ser comparado con la Figura 2 para obtener una explicación de los componentes y de algunas de las variaciones posibles dentro de la práctica de la invención. Por ejemplo, el uso de dos motores de correa **662** y **664** frente a los tres mostrados en la Figura 2 permite reducir el aparato **600**, en donde el motor **662** acciona una correa **666** que mueve tres rodillos **668**, **669** y **670**. El par de rodillos **144** se ha retirado de este ejemplo de la invención por considerarlo superfluo. El rodillo de accionamiento **166** de la Figura 2 que sube el elevador **156** se ha eliminado parcialmente al haber ya una correa de transmisión del elevador **672** accionada por el motor **674** y el huso acoplado **676**, que han sido posicionados de modo que queden directamente alineados con la correa de transmisión **672** de la Figura 5, en lugar de la conexión de dos correas en ángulo recto mostrada en la Figura 2. Una vez más, conforme la correa **672** se aleja lo suficiente para que puedan verse las cartas (no mostradas) sobre la plataforma elevadora **612**, la prolongación **614** presiona el borde **613** de la sección de la cubierta **604**, elevando la parte superior de la cubierta **602**. La configuración preferente del aparato **600** es realmente con las secciones **604** y **606** separadas a lo largo de la zona **680** para que puedan moverse independientemente. Mediante la separación de estas secciones **604** y **606**, solo quedan expuestas las cartas listas para su suministro, y el acceso a la zona **682** donde deben insertarse las cartas sin barajar es más restringido, especialmente cuando, como se ha indicado arriba, se necesita el uso de una

herramienta o instrumento para levantar la sección de la cubierta correspondiente **606** para que de este modo no se pueda acceder fácilmente a las cartas sin barajar.

5 En la Figura 7, el grado de movimiento de los motores **662**, **664** y **674** se controla bien preferentemente. Por ejemplo, uno de los métodos para obtener un control preciso del movimiento del motor es con motores a micropasos. Tales micropasos de los motores controlan la cantidad de movimiento precisa provocada por el motor. Esto es especialmente importante en el caso del motor **674** que acciona la plataforma elevadora **612** que a su vez porta las cartas (no mostradas) para que sean separadas para una inserción aleatoria de las cartas. Con los micropasos, puede controlarse fácilmente el movimiento de las cartas salvo el grosor de una carta por micropaso. 10 Con tal control, con un movimiento de no más que el 0,9 del grosor de la carta, preferentemente un movimiento menor que un 0,8 del grosor de la carta, un movimiento menor que un 0,5 del grosor de la carta, un movimiento menor que un 0,4 del grosor de la carta, un movimiento menor que 1/3 del grosor de la carta, un movimiento menor que un 0,25 del grosor de la carta, un movimiento menor que el 0,20 del grosor de la carta e incluso un movimiento menor que el 0,05 del grosor de la carta por micropaso, puede obtenerse una garantía mucho mayor del posicionamiento exacto de la plataforma elevadora **612** y de las cartas que se encuentran sobre la misma, asegurando aún más que las cartas serán insertadas exactamente donde se indica mediante el funcionamiento del microprocesador. Dentro del elemento recogedor o agarrador **686** pueden colocarse unos elementos sensores **684** para analizar la posición del recogedor respecto a las cartas que se están separando para determinar si las cartas están bien alineadas respecto al recogedor **686** y correctamente separadas. Los elementos **686** pueden ser 15 alternativamente subelementos que sobresalen físicamente que agarran pequeñas áreas de las cartas como, por ejemplo, protuberancias de caucho o elastoméricos, protuberancias de plástico, núcleos metálicos, o análogos. Alternativamente pueden colocarse sensores en otras superficies adyacentes al recogedor **686**, tal como las paredes **688** o **690** y otras paredes o elementos adyacentes. Para una mayor seguridad y un mejor rendimiento, preferentemente se utilizan múltiples sensores, preferentemente múltiples sensores separados respecto a los bordes de las cartas, y múltiples sensores (a saber, al menos dos sensores) que se colocan de modo que no solo pueda detectarse la altura sino también la desalineación o inclinación, o curvatura de las cartas en distintas ubicaciones o posiciones. Los sensores pueden funcionar de forma independiente o en tándem respecto al funcionamiento del microprocesador/motor a pasos/codificador.

20 Los motores a micropasos también ayudarán al aparato en las comprobaciones internas de la posición correcta. Por ejemplo, puede utilizarse un codificador para comprobar la posición exacta de un elevador respecto al movimiento medido y calcular el movimiento preciso de la plataforma elevadora y, por tanto, de las cartas. El codificador puede evaluar la posición de la plataforma elevadora mediante el análisis y evaluación de la información relativa, por ejemplo, al número de impulsos/revolución del huso **676** sobre el motor **674**, que puede ser superior a 100 impulsos/revolución, superior a 250 impulsos/revolución, superior a 360 impulsos/revolución, superior a 500 ó superior a 750 impulsos/revolución y, en realizaciones preferentes, superior a 1000 impulsos/revolución, superior a 1200 impulsos/revolución, e igual o superior a 1440 impulsos/revolución. Durante su funcionamiento, el microprocesador mueve el motor, el codificador cuenta la cantidad de movimiento impulsado por el motor y, a continuación, determina la posición real de la plataforma elevadora o de un espacio (por ej., cuatro cartas más arriba) respecto a la plataforma elevadora. Los sensores pueden ser o no ser utilizados para determinar la posición 25 correcta, calibrar inicialmente el movimiento y detectar posiciones sobre la plataforma, o como comprobación de seguridad. Una mejora adicional en el diseño respecto al de la Figura 1 y al de las Figuras 6 y 7 es la eliminación de una zona de estacionamiento en el diseño del aparato de la Figura 1. Después de que una carta (no mostrada) en la Figura 1 pasa de los rodillos **140** a los rodillos **144**, pero antes de pasar a los rodillos **146**, la carta quedará retenida o estacionada por los rodillos **144**.

45 Esto puede eliminarse con el diseño de los rodillos mostrados en las Figuras 6 y 7, en donde el movimiento de las cartas está sincronizado con el movimiento de la plataforma elevadora y la separación de las cartas por parte de los recogedores.

El aparato **500** mostrado en la Figura 6 también incluye una brida exterior **528** que se extiende alrededor de un borde superior de la superficie superior que puede utilizarse para acoplar y soportar el aparato **500** a una mesa o soportar el aparato **500** de modo que la superficie **517** quede relativamente paralela a la superficie de la mesa o a la superficie. 50

El uso de un barajador cuyo mecanismo de barajado quede completamente oculto debajo de la superficie de la mesa de juego puede presentar problemas de seguridad a los casinos. En caso de un mal funcionamiento del sistema, el crupier puede no darse cuenta de que la secuencia de barajado ha fallado. Dado que no hay manera alguna de visualizar la rutina de barajado, y para evitar casos en los que los que las luces de la pantalla pueden funcionar mal o mostrar por error que la secuencia de barajado ha finalizado, al barajador de la presente invención se le ha añadido un nivel de seguridad. 55

Según la presente invención, el número de cartas a aleatorizar y el orden de inserción de cada carta en el compartimento de aleatorización o barajado, se predetermina a través del generador de números aleatorios y del 60

- microprocesador. Al añadir un codificador al motor o motores que accionan el elevador, y detectar la presencia de grupos de cartas suspendidas, la MPU (Unidad de Microprocesamiento) puede comparar los datos que representan los comandos y los movimientos resultantes para verificar que ha tenido lugar un barajado. En ausencia de esta verificación, el barajador puede enviar una señal a la pantalla para indicar un reparto erróneo, a un ordenador central de un supervisor de mesas para notificar la gestión del reparto erróneo, a un ordenador de una mesa de juego, o a cualquier equipo con una pantalla de salida para notificar al crupier el reparto erróneo, a un ordenador central que notifica seguridad, a un sistema central para iniciar una solicitud de mantenimiento o combinaciones de los anteriores.
- 5
- 10 A tal sistema se le denomina sistema “en bucle cerrado” ya que la MPU crea los comandos y, a continuación, recibe señales del sistema que verifican que los comandos se ejecutaron correctamente.
- Aunque el panel de control y la pantalla del crupier de los ejemplos anteriores de la presente invención se encuentran ubicados en el barajador de cartas, la presente invención contempla el uso de controles remotos accionados por el usuario, tales como pedales, control remoto por infrarrojos, la entrada de comandos desde un teclado remoto en el equipo del supervisor de mesas o cualquier otro dispositivo iniciado por un crupier o por la dirección. A diferencia del funcionamiento del barajador accionado por software desde un ordenador de juego, el ordenador de un supervisor o un ordenador central, el barajador de la presente invención puede controlarlo un operador utilizando un equipo remoto como el descrito anteriormente.
- 15
- 20 Aunque el sistema de aleatorización se ha descrito como un montón de cartas dispuesto verticalmente con un elemento para agarrar una porción de las cartas y bajar el resto de las cartas para formar dos subgrupos separados, formando un punto de inserción, la invención contempla el uso de un barajador con una zona de recogida de cartas tipo carrusel. En este ejemplo de la invención, las placas de agarre agarran una porción de las cartas que están dispuestas horizontalmente y a la zona de recogida de cartas se le hace rotar para crear un punto de inserción para la carta siguiente. Las cartas son empujadas hacia afuera una cada vez o en grupos hasta una zona de recogida de cartas.
- 25
- En referencia ahora a la Figura 8, se muestra una vista en perspectiva de una maquina barajadora **600** de la presente invención montada en una placa de soporte del barajador **602** detrás de una mesa de juego (no mostrada) que puede estar modificada o no para permitir la colocación de la placa de soporte **602**.
- 30 En este ejemplo de la invención, las cartas se cargan en una bandeja de entrada **606**. En un ejemplo de la invención (no mostrado), la superficie inferior de la bandeja de entrada está sustancialmente horizontal y está prevista de modo que las cartas puedan ser cargadas en la parte superior **608** del barajador y, a continuación, bajadas por debajo de la superficie de la mesa de juego para su aleatorización.
- 35 El elevador de entrada puede incluir una estructura de soporte de cartas parecida a la estructura de soporte que rodea a la bandeja de suministro **612**, que en una realización preferente tiene dos soportes verticales y dos lados se han dejado abiertos. Las cartas pueden cargarse en la bandeja de entrada **606** y en una estructura de soporte de cartas (no mostrada), y bajar automáticamente en respuesta al empuje hacia abajo que realiza el crupier en la parte superior del montón de cartas o tras la recepción de una señal procedente de los controles del crupier (no mostrados).
- 40 En este ejemplo de la invención, la estación de carga está colocada cerca de la superficie de juego (por ejemplo, la mesa de un casino) y en el lado del crupier, lo que permite que el crupier utilice la máquina sin esfuerzos innecesarios y sin necesidad de realizar movimientos físicos inusuales. La carga y descarga de grandes montones de cartas por la parte de arriba de una máquina montada para eliminar el tener que levantarla, los esfuerzos o tener que alcanzar grandes distancias responde a una necesidad manifestada desde hace mucho tiempo en el sector de que exista un barajador de cartas ergonómico.
- 45 El elevador de la bandeja de salida de la segunda realización descrita también incluye una estructura vertical de doble cara **612** para soportar un grupo de cartas aleatorias conforme las cartas son elevadas a la superficie superior **608** del barajador. Debe entenderse que las estructuras de soporte verticales se aseguran preferentemente a las plataformas elevadoras, pero también podrían asegurarse al bastidor, y acoplarse de modo que se desplieguen a la posición correspondiente cuando resulte necesario.
- 50 Se describe un método para el manejo de las cartas que consiste en introducir las cartas en una bandeja de entrada de cartas, alentar las cartas en un aparato de aleatorización, capturar las cartas aleatorias en una estructura de soporte y elevar las cartas y la estructura de soporte hasta una superficie superior del barajador. El método puede consistir en incluir una estructura de soporte retráctil para extraer las cartas barajadas, insertar las cartas barajadas en la estructura de soporte mientras se encuentra debajo de la superficie superior del dispositivo y mover la estructura de soporte para que las cartas queden a la vista y retraer la estructura de soporte tanto antes como después de la retirada de las cartas. La bandeja de entrada de cartas también puede colocarse sobre un elevador capaz de bajar el grupo de cartas al aparato antes del barajado. Cuando se utiliza un segundo elevador, es
- 55

preferible incluir una estructura de soporte retráctil para soportar las cartas conforme las cartas se bajan para ser barajadas.

El método preferentemente consiste en incluir dos estructuras de soporte independientes que soporten un grupo de cartas amontonado verticalmente sobre al menos dos superficies y, preferentemente, tres.

5 La estructura de soporte puede ser una caja sólida de tres lados que podría consistir en tres barras dispuestas verticalmente, dos placas paralelas y dos ángulos de hierro para retener las esquinas o cualquier otra estructura que mantenga el montón alineado verticalmente o cualquier otra estructura de soporte adecuada. La estructura se puede fijar a la superficie superior del barajador, se puede fijar a los elevadores o se puede fijar al bastidor del barajador y estar construida de modo que se “despliegue” cuando resulte necesario para la carga y descarga de las cartas.

10 Puede haber unas placas cobertoras, tales como placas abisagradas o giratorias sobre los dos elevadores para proporcionar una cubierta adicional (por ej., cubierta contra el polvo, cubierta visual) sobre las zonas de origen de las cartas y de recogida de las cartas para garantizar reducir la necesidad de inspección visual del proceso de barajado y la reducción de la entrada de materias extrañas. Las placas cobertoras deberían ser lo suficientemente ligeras como para que el sistema pueda levantar automáticamente las cubiertas y para que el crupier pueda levantar las cubiertas con la mano. Las propias cartas pueden empujar las placas cobertoras hacia arriba, o un puede colocarse un puntal o elemento precedente sobre el elevador o los soportes acoplados o moverse junto con los elevadores para presionar la superficie interior de las placas cobertoras para levantar las placas antes de que entren en contacto con las cartas.

15

20 Todos los aparatos, dispositivos y métodos aquí presentados y reivindicados pueden realizarse y ejecutarse sin tener que realizar experimentos innecesarios a la luz de esta presentación. Aunque los aparatos, dispositivos y métodos de esta invención han sido descritos en términos tanto de descripciones genéricas como de las realizaciones preferentes, será evidente para aquellos versados en la materia que pueden aplicarse variaciones al aparato, a los dispositivos y a los métodos aquí descritos sin alejarse del alcance de la presente invención, tal y como se define en las reivindicaciones adjuntas.

25 Aunque se ha presentado una descripción de las realizaciones preferentes, podrían realizarse varios cambios, incluidos los arriba descritos, sin apartarse del ámbito de la invención. Por lo tanto, debería de hacerse referencia a las reivindicaciones adjuntas en lugar de a la descripción anterior para indicar el ámbito de la invención.

Características preferentes:

1. Un dispositivo para la manipulación de cartas que comprende:
 - una zona de recepción de cartas para recibir un grupo de cartas inicial
 - 5 una zona de amontonamiento de cartas para recibir las cartas procedentes de la zona de recepción de cartas;
 - un sistema desplazador de cartas para desplazar las cartas desde la zona de recepción de cartas hasta la zona de amontonamiento de cartas;
 - 10 un elevador en la zona de amontonamiento de cartas con una plataforma móvil para mover un montón de cartas;
 - un motor para mover la plataforma que se encuentra en el elevador;
 - al menos un miembro de agarre estacionario ubicado dentro de la zona de amontonamiento de cartas y fijado en una posición vertical capaz de agarrar horizontalmente al menos una carta ubicada en la zona de amontonamiento de cartas;
 - 15 una superficie de recogida de cartas sobre la plataforma móvil que se encuentra en el elevador;
 - un procesador asociado al dispositivo, en donde el procesador está programado con un software para que determine aleatoriamente una posición en el montón de cartas que se encuentra sobre la superficie de recogida de cartas y, a continuación, indique al dispositivo que coloque cada carta en la posición determinada aleatoriamente.
- 20 2. El dispositivo de la cláusula 1, en donde hay dos miembros de agarre, y los miembros de agarre son movidos horizontalmente por un bastidor de soporte que es accionado por un motor a pasos, una correa y unas poleas.
3. El dispositivo de la cláusula 1, en donde el elevador eleva un grupo de cartas barajadas por encima de la zona de amontonamiento de cartas para que el usuario pueda acceder a él.
- 25 4. El dispositivo de la cláusula 3, que además comprende una puerta encima de la zona de amontonamiento de cartas que se abre cuando el elevador eleva el grupo de cartas barajadas.
5. El dispositivo de la cláusula 1 en donde el agarrador que hay por lo menos puede separar un montón de cartas de la cámara de amontonamiento en dos segmentos de cartas.
6. El dispositivo de la cláusula 1 en donde el mecanismo desplazador de cartas comprende una pluralidad de rodillos accionados.
- 30 7. El dispositivo de la cláusula 1 en donde el mecanismo desplazador de cartas comprende una pluralidad de rodillos de desplazamiento.
8. El dispositivo de la cláusula 1 en donde el software ordena al dispositivo que realice al menos una de las siguientes funciones:
 - 35 a) mover la plataforma desde una posición base debajo de un punto de inserción de cartas hasta una posición encima del punto de inserción de cartas y registrar las dos posiciones de la plataforma en el microprocesador,
 - b) mover un número predeterminado de cartas desde la zona de recepción de cartas hasta la zona de amontonamiento,
 - c) mover al menos un agarrador para intentar que se produzca el contacto de los agarradores con al menos una carta de la zona de amontonamiento,
 - 40 d) detectar una elevación de la superficie de recepción de cartas;
 - e) detectar una elevación de una parte superior de un grupo de cartas aleatorizadas ubicado sobre la superficie de recepción de cartas;
 - f) detectar la presencia o ausencia de cartas en el agarrador;
 - g) calcular los ajustes de posicionamiento de los agarradores;

- g) calcular los ajustes de posicionamiento del elevador;
- i) introducir una carta en una abertura creada justo debajo del agarrador que hay por lo menos ; y
- j) elevar la plataforma hasta una superficie superior del dispositivo una vez finalizado el barajado.
- 5 9. El dispositivo de la cláusula 8 en donde el programa ordena al dispositivo que mueva al menos un agarrador una primera distancia hasta que entre en contacto con las cartas de la zona de amontonamiento mientras esas cartas se encuentran sobre la plataforma en una primera posición de agarre, siendo la distancia de al menos algunos movimientos subsiguientes del agarrador que hay por lo menos diferente en comparación a un movimiento precedente, continuando el movimiento del agarrador que hay por lo menos hasta que se establece al menos un grado predeterminado de contacto entre el agarrador que hay por lo menos y la(s) carta(s) de la cámara de amontonamiento.
- 10 10. Un dispositivo para formar un grupo de cartas de juego aleatorio que comprende:
- una superficie superior y una superficie inferior de dicho dispositivo;
- una zona de recepción de cartas para recibir un grupo de cartas de juego inicial;
- un procesador asociado al dispositivo de modo que pueda comunicarse con él;
- 15 un sistema de aleatorización para aleatorizar el grupo de cartas de juego inicial;
- una superficie de recogida en una zona de recogida de cartas para recibir las cartas de juego aleatorias, recibiendo la superficie de recogida las cartas de modo que todas las cartas sean recibidas debajo de la superficie superior del dispositivo;
- 20 un elevador para elevar la superficie de recogida de modo que al menos algunas de las cartas aleatorias sean elevadas hasta al menos la superficie superior del dispositivo;
- al menos un sensor para detectar al menos una de entre la a) posición de la plataforma, b) altura de la plataforma, c) posición de una carta en el elevador, d) altura de una carta o cartas en el elevador, e) presión aplicada a una carta en el elevador, e) presencia de la plataforma en una altura predeterminada, f) presencia de la plataforma en una posición predeterminada, g) presencia de la(s) carta(s) sobre la plataforma y h) ausencia de carta(s) en la plataforma, en donde el procesador tiene un software al que se puede acceder para ordenar al dispositivo que calibre automáticamente el dispositivo para permitir que el dispositivo manipule las cartas con precisión.
- 25 11. El dispositivo de la cláusula 10 en donde el elevador eleva todas las cartas aleatorias encima de la superficie superior del dispositivo.
- 30 12. El dispositivo de la cláusula en donde una serie de paredes de confinamiento confina todas las cartas aleatorias a lo largo de al menos dos bordes de las cartas de juego después de que las cartas aleatorias hayan sido elevadas.
13. El dispositivo de la cláusula 10 en donde al menos un rodillo de recogida retira una carta cada vez de la zona de recepción de cartas y mueve una carta cada vez hacia el sistema de aleatorización.
14. El dispositivo de la cláusula 13 en donde el procesador controla el movimiento del rodillo de recogida y el de al menos un par de rodillos que ayudan a mover las cartas entre la zona de recepción de cartas y la zona de recogida.
- 35 15. El dispositivo de la cláusula 10 en donde el sistema de aleatorización mueve una carta cada vez a una zona superpuesta a la superficie de recogida.
16. El dispositivo de la cláusula 10 en donde en un grupo de cartas de juego aleatorio que hay sobre la superficie de recogida se coloca una carta cada vez.
- 40 17. El dispositivo de la cláusula 10 en donde la superficie de soporte de cartas la mueve un motivador capaz de mover distancias verticales incrementales menores que el grosor de una carta de juego.
18. El dispositivo de la cláusula 17 en donde el motivador es un motor a pasos.
19. Un método para calibrar un dispositivo de manipulación de cartas con una zona de recepción de cartas y una zona de amontonamiento de cartas que comprende un elevador con una plataforma de soporte de cartas y unos agarradores, cuyo método consiste en:
- 45 definir automáticamente una posición de agarre en las cartas de la zona de amontonamiento, e

identificar automáticamente una altura de un elevador correspondiente a una altura en la que se agarra una sola carta de la plataforma de soporte y en donde el movimiento de la plataforma a una posición inferior de al menos el grosor de una carta no permitiría ni siquiera el agarre de una sola carta para retirarla de la plataforma de soporte de cartas.

- 5 20. El método de la cláusula 19 y que además consiste en los pasos de medir la altura del elevador en un lugar predeterminado, cargar y aleatorizar todas las cartas y medir una altura de una carta superior del montón de cartas que se encuentra sobre el elevador y, a continuación, utilizar esta información junto con la información sobre el conteo de las cartas para determinar un grosor medio de las cartas.

REIVINDICACIONES

1. Un dispositivo (2) para la manipulación de cartas que comprende:
 - una zona de recepción de cartas (6, 106) para recibir un grupo de cartas inicial;
 - una zona de recogida de cartas (150) para recibir las cartas de la zona de recepción de cartas (106);
- 5 una superficie de recogida de cartas móvil (14, 156) en la zona de recogida de cartas (150);
 - un sistema desplazador de cartas para desplazar las cartas desde la zona de recepción de cartas (106) hasta la zona de recogida de cartas (150), formando las cartas recibidas un montón de cartas sobre la superficie de recogida de cartas (156);
- 10 al menos un elemento estacionario de soporte de cartas (154) ubicado dentro de la zona de recogida de cartas (150) para soportar al menos una carta en la zona de recogida de cartas (150); y
 - un procesador (160) para determinar aleatoriamente un punto de inserción de cartas en el montón de cartas para una carta, para bajar la superficie de recogida de cartas (14,156) y crear así el punto de inserción de cartas y, a continuación, ordenar al dispositivo que coloque la carta en el punto de inserción de cartas aleatoriamente determinado.
- 15 2. El dispositivo de la reivindicación 1, en donde el punto de inserción de cartas se encuentra colocado justo debajo de la porción más baja del al menos un elemento de soporte de cartas (154).
3. El dispositivo de cualquiera de las reivindicaciones precedentes que además comprende un motor para mover la superficie de recogida de cartas (14,156).
- 20 4. El dispositivo de cualquiera de las reivindicaciones precedentes, en donde el al menos un elemento de soporte de cartas (154) comprende un elemento sobre al menos un lado de la zona de recogida de cartas (150) que puede moverse hacia adentro a lo largo de un plano horizontal de dentro de la zona de recogida de cartas (150) para entrar en contacto con y soportar los bordes opuestos de al menos una porción de la al menos una carta en la zona de recogida de cartas (150).
- 25 5. El dispositivo de cualquiera de las reivindicaciones precedentes, en donde el al menos un elemento de soporte de cartas (154) comprende al menos dos elementos de soporte de cartas opuestos (154) que pueden moverse hacia adentro a lo largo de un plano horizontal de dentro de la zona de recogida de cartas (150) para entrar en contacto con y soportar los bordes opuestos de al menos una porción de la al menos una carta en la zona de recogida de cartas (150).
- 30 6. El dispositivo de cualquiera de las reivindicaciones precedentes, en donde el microprocesador está programado para:
 - determinar una distancia a la que debe moverse verticalmente la superficie de recogida de cartas (14, 156) para colocar la carta el punto de inserción de cartas; Y/O
 - bajar la superficie de recogida de cartas (14, 156) por dentro de la zona de recogida de cartas (150) después de que el elemento de soporte de cartas que hay por lo menos (154) haya entrado en contacto y haya soportado al menos una carta dentro de la zona de recogida de cartas (150); Y/O
 - 35 dirigir el movimiento de una o más cartas individuales desde la zona de recepción de cartas (106) hasta la zona de recogida de cartas (150) en el punto de inserción de cartas.
- 40 7. El dispositivo de cualquiera de las reivindicaciones preferentes, en donde hay dos elementos de soporte de cartas (154), y los elementos (154) son movidos horizontalmente por un bastidor de soporte que es accionado por un motor a pasos, una correa y unas poleas.
8. El dispositivo de cualquiera de las reivindicaciones precedentes, en donde el dispositivo comprende además un elevador que eleva un grupo de cartas barajadas por encima de la zona de recogida de cartas (150) para que el usuario pueda acceder a él.
- 45 9. El dispositivo de la reivindicación 8, que además comprende una puerta encima de la zona de recogida de cartas (150) que se abre cuando el elevador eleva el grupo de cartas barajadas.
10. El dispositivo de cualquiera de las reivindicaciones precedentes, en donde el sistema desplazador de cartas

comprende una pluralidad de rodillos accionados; y/o una pluralidad de rodillos de desplazamiento.

11. Un método para barajar cartas utilizando un dispositivo de manipulación de cartas (2), comprendiendo el dispositivo (2):

una zona de recepción de cartas (6, 106) para recibir un grupo de cartas inicial;

5 una zona de recogida de cartas (150) para recibir las cartas procedentes de la zona de recepción de cartas (106);

una superficie de recogida de cartas móvil (14, 156) en la zona de recogida de cartas (150);

un sistema desplazador de cartas para desplazar las cartas desde la zona de recepción de cartas (106) hasta la zona de recogida de cartas (150), formando las cartas recibidas un montón de cartas sobre la superficie de recogida de cartas (156);

10 al menos un elemento estacionario de soporte de cartas (154) ubicado dentro de la zona de recogida de cartas (150) para soportar al menos una carta colocada en la zona de recogida de cartas (150); y

un procesador (160),

comprendiendo el método:

recibir un grupo de cartas inicial en la zona de recepción de cartas (106);

15 mover las cartas desde la zona de recepción de cartas (106) hasta la zona de recogida de cartas para formar un montón de cartas en la superficie de recogida de cartas (156);

determinar aleatoriamente un punto de inserción de cartas en el montón de cartas para una carta;

soportar al menos una carta colocada en la zona de recogida de cartas (150);

bajar la superficie de recogida de cartas (14, 156) para crear el punto de inserción de cartas; y

20 ordenar al dispositivo que coloque la carta en el punto de inserción de cartas aleatoriamente determinado.

12. El método de la reivindicación 11, en donde el método comprende además que el procesador que ordene al dispositivo al menos una de las siguientes funciones:

25 a) mover la superficie de recogida de cartas desde una posición base debajo del punto de inserción de cartas hasta una posición encima del punto de inserción de cartas y registrar ambas posiciones de la superficie de recogida de cartas en el microprocesador;

b) mover un número predeterminado de cartas desde la zona de recepción de cartas (106) hasta la zona de recogida (150);

30 c) mover al menos un elemento de soporte de cartas (154) para intentar poner en contacto el elemento con al menos una carta de la zona de recogida de cartas (150);

d) detectar una elevación de la superficie de recogida de cartas;

e) detectar una elevación de una parte superior de un grupo de cartas aleatorizadas ubicado sobre la superficie de recogida de cartas;

f) detectar la presencia o ausencia de cartas en el elemento de soporte de cartas (154);

35 g) calcular los ajustes de posicionamiento para el elemento de soporte de cartas (154);

h) calcular los ajustes de posicionamiento para la superficie de recogida de cartas;

i) insertar una carta en el punto de inserción de cartas; y

j) elevar la superficie de recogida de cartas hasta una superficie superior del dispositivo una vez finalizado el barajado.

40 13. El método de la reivindicación 12, en donde el procesador ordena al dispositivo que mueva al menos un elemento de soporte de cartas (154) una primera distancia hasta que entre en contacto con las cartas que se encuentran en la zona de recogida de cartas (150) mientras esas cartas se encuentran sobre la superficie de recogida de cartas en una primera posición de soporte, siendo la distancia de al menos algunos movimientos subsiguientes del al menos un elemento de soporte de cartas (154) diferente en comparación con un movimiento

precedente, continuando el movimiento del al menos un elemento de soporte de cartas (154) hasta que se establece un grado de contacto predeterminado por lo menos entre al menos un elemento de soporte de cartas (154) y las cartas en la zona de recogida de cartas (150).

14. El método de cualquiera de las reivindicaciones 11 a 13 que además consiste en:

5 elevar un grupo de cartas barajadas por encima de la zona de recogida de cartas (150) utilizando un elevador, para que el usuario pueda acceder a él.

15. El método de la reivindicación 14, que también consiste en:

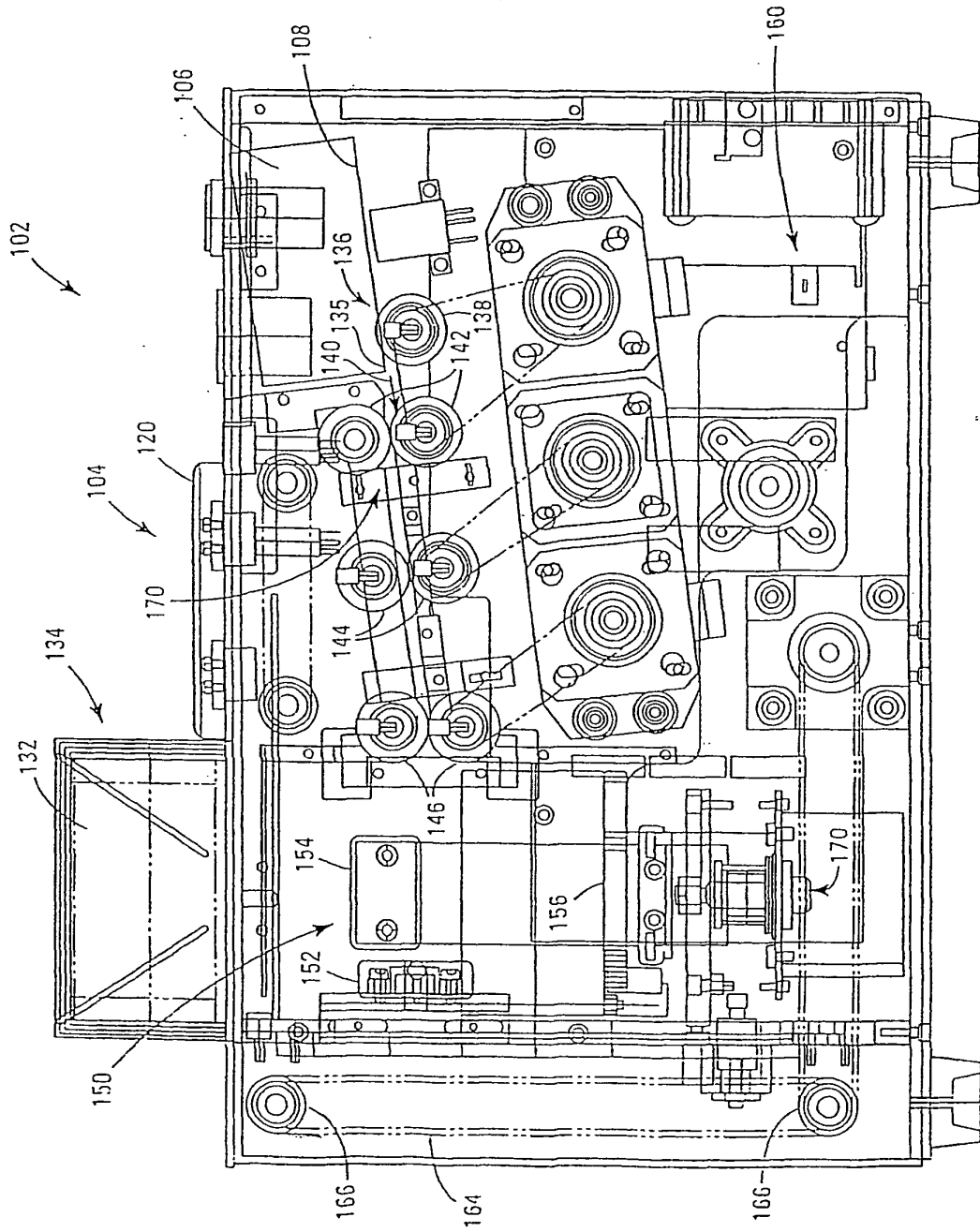
medir una altura del elevador en un lugar predeterminado;

cargar y aleatorizar todas las cartas;

10 medir una altura de una carta superior del montón de cartas que hay sobre el elevador; y ,

utilizar esta información junto con la información sobre el recuento de las cartas para determinar un grosor medio de las cartas.

Fig. 2



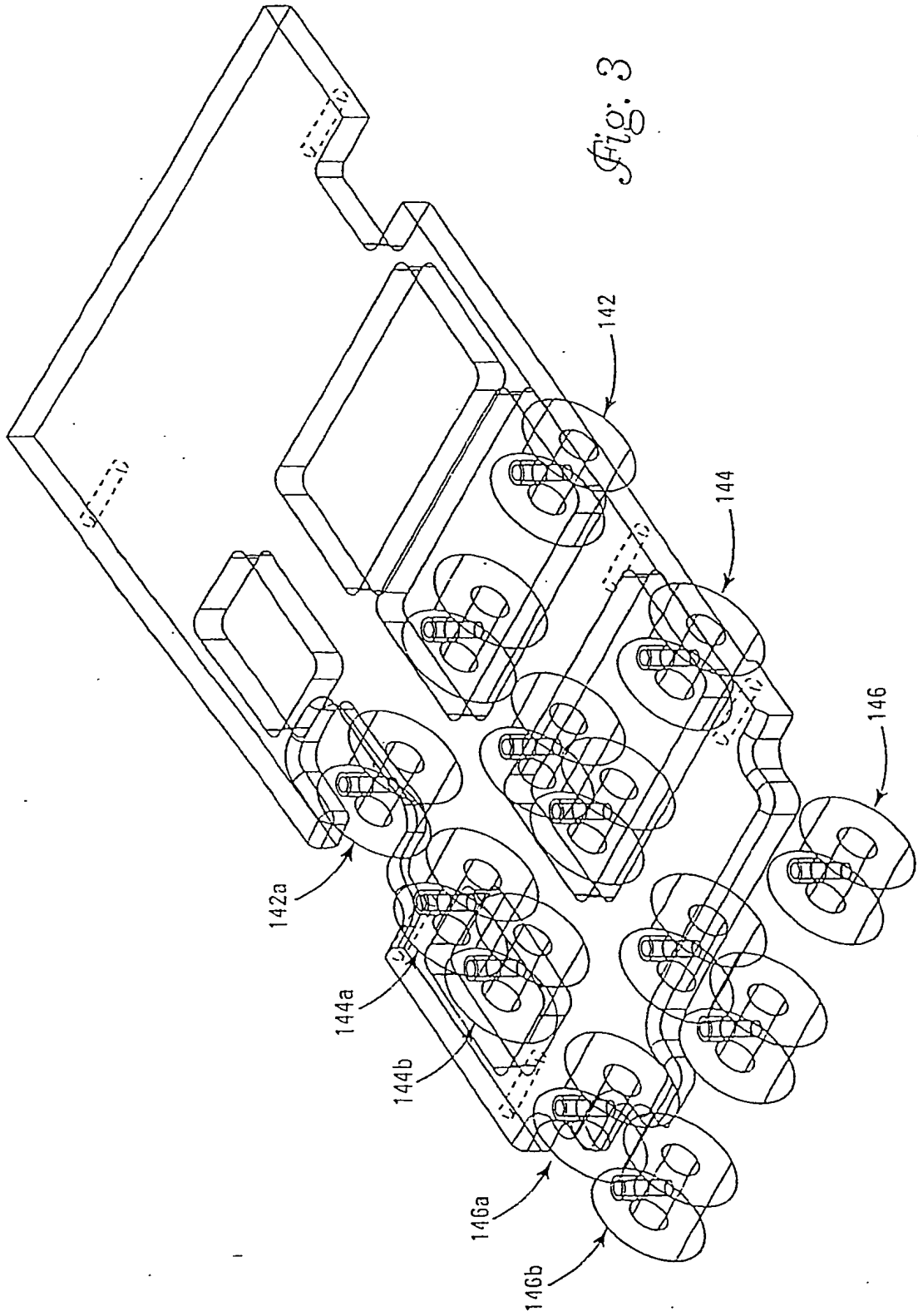


Fig. 3

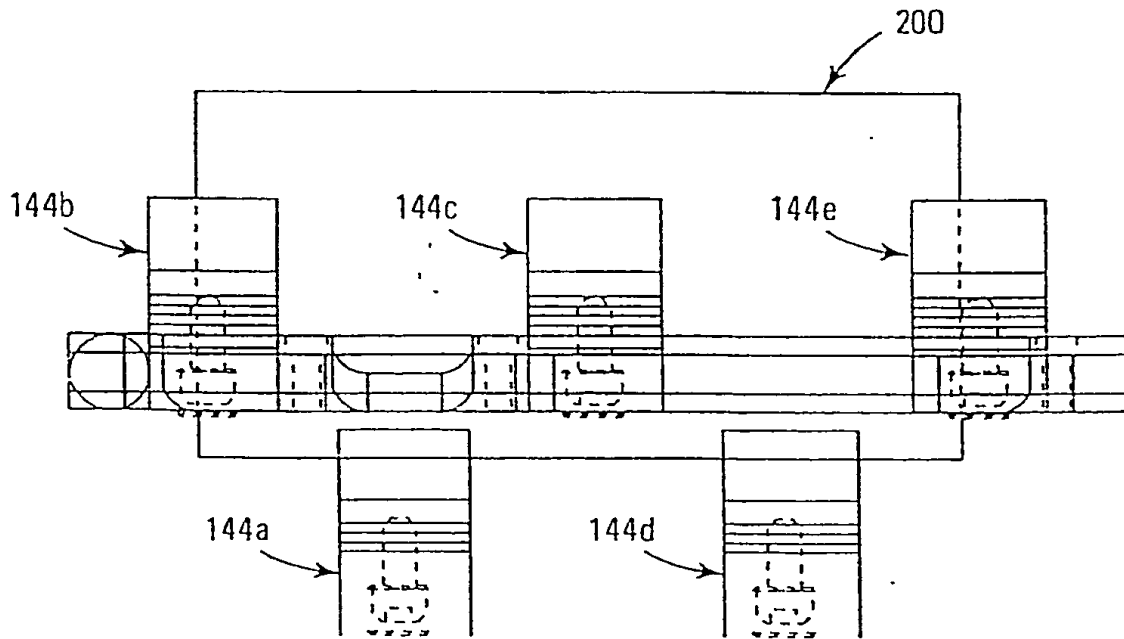


Fig. 4

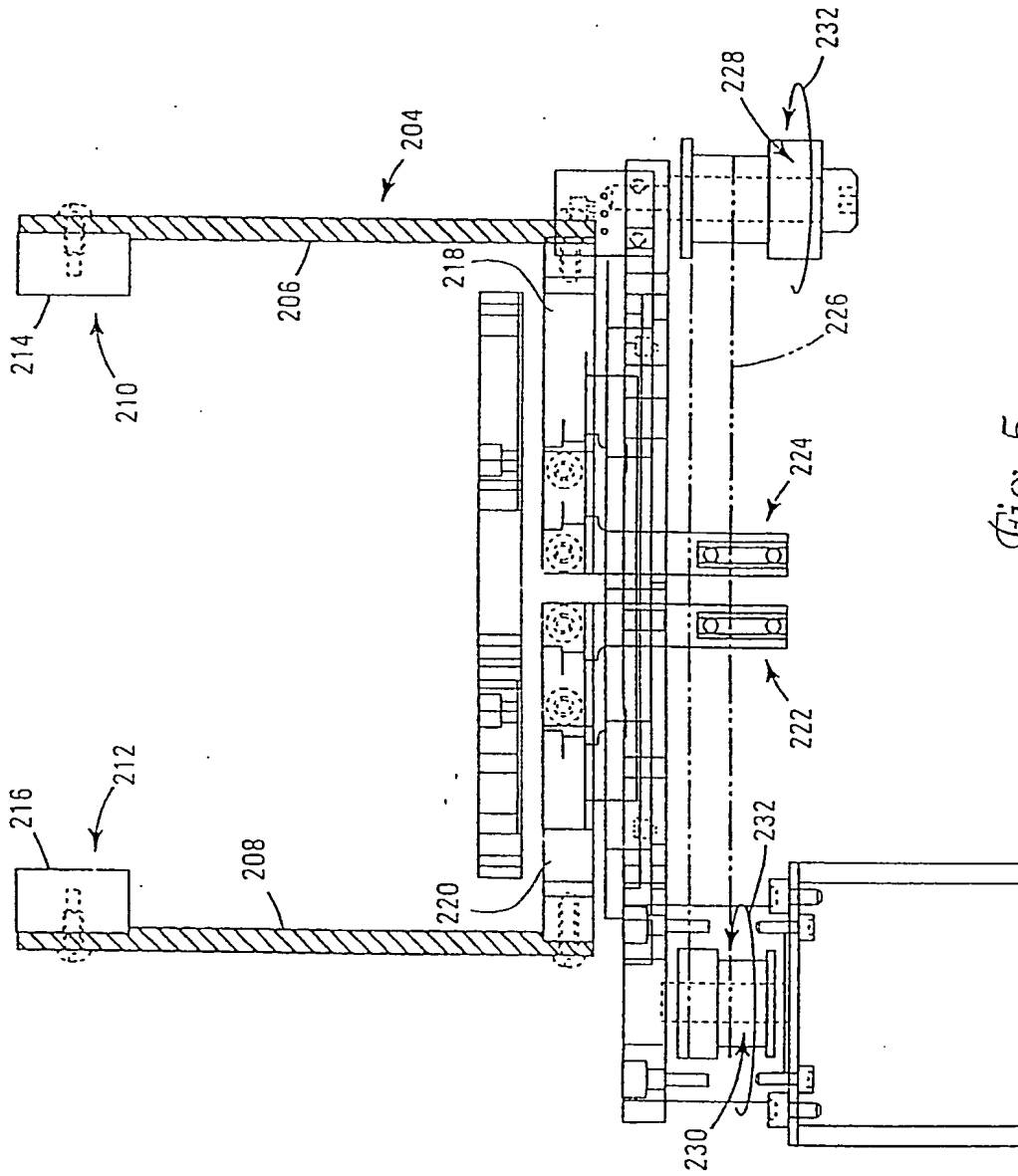


Fig. 5

Fig. 6

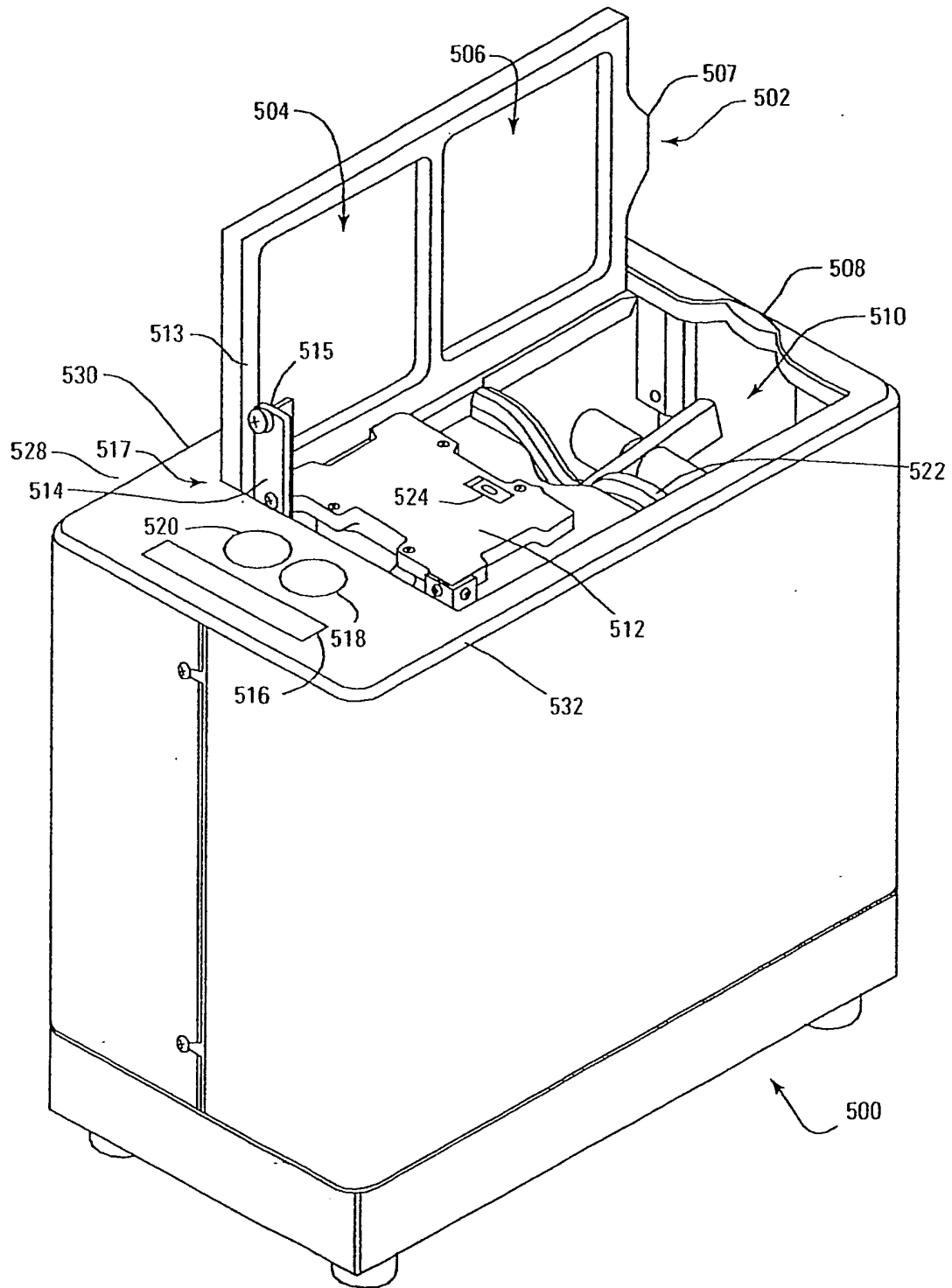
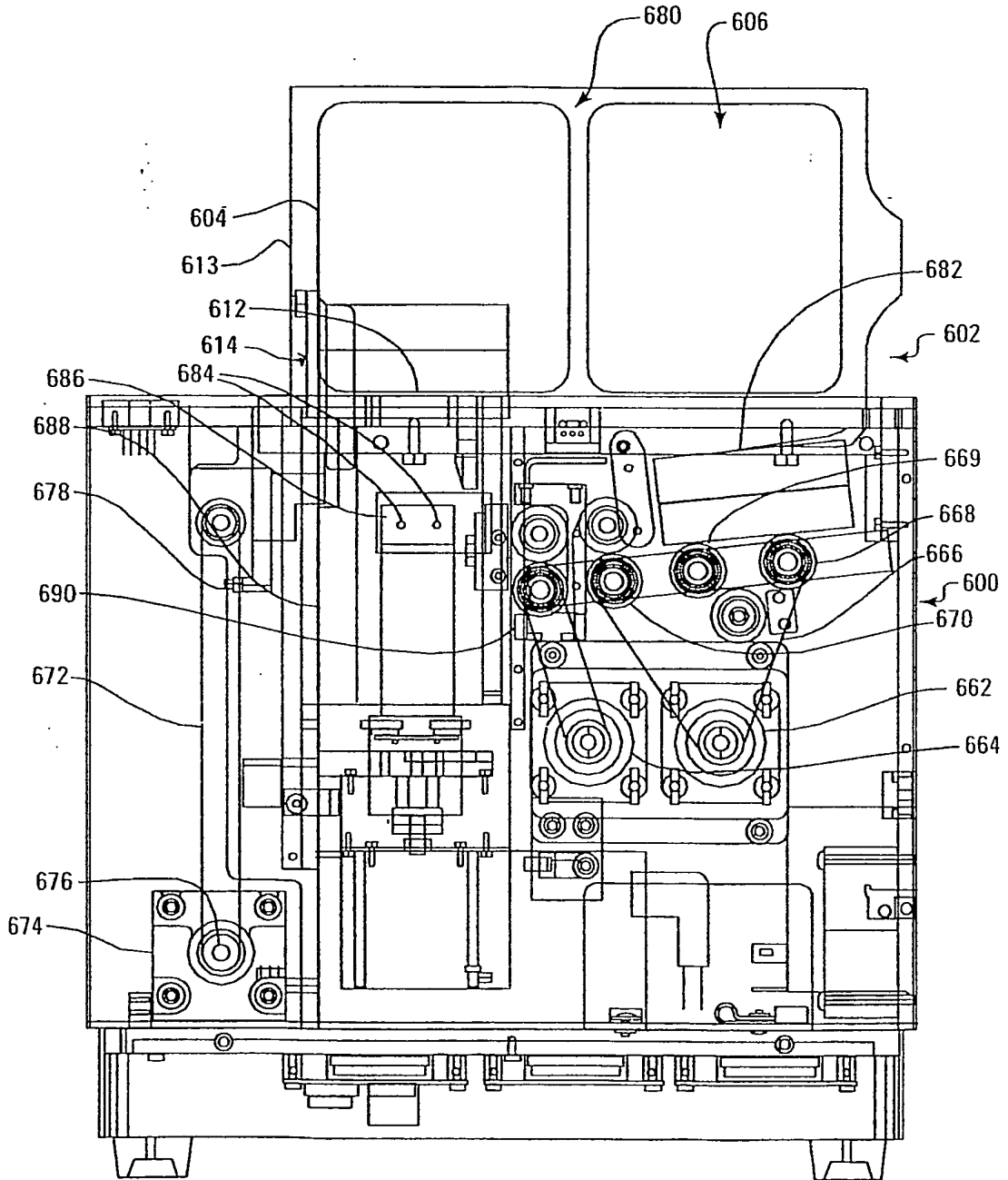


Fig. 7



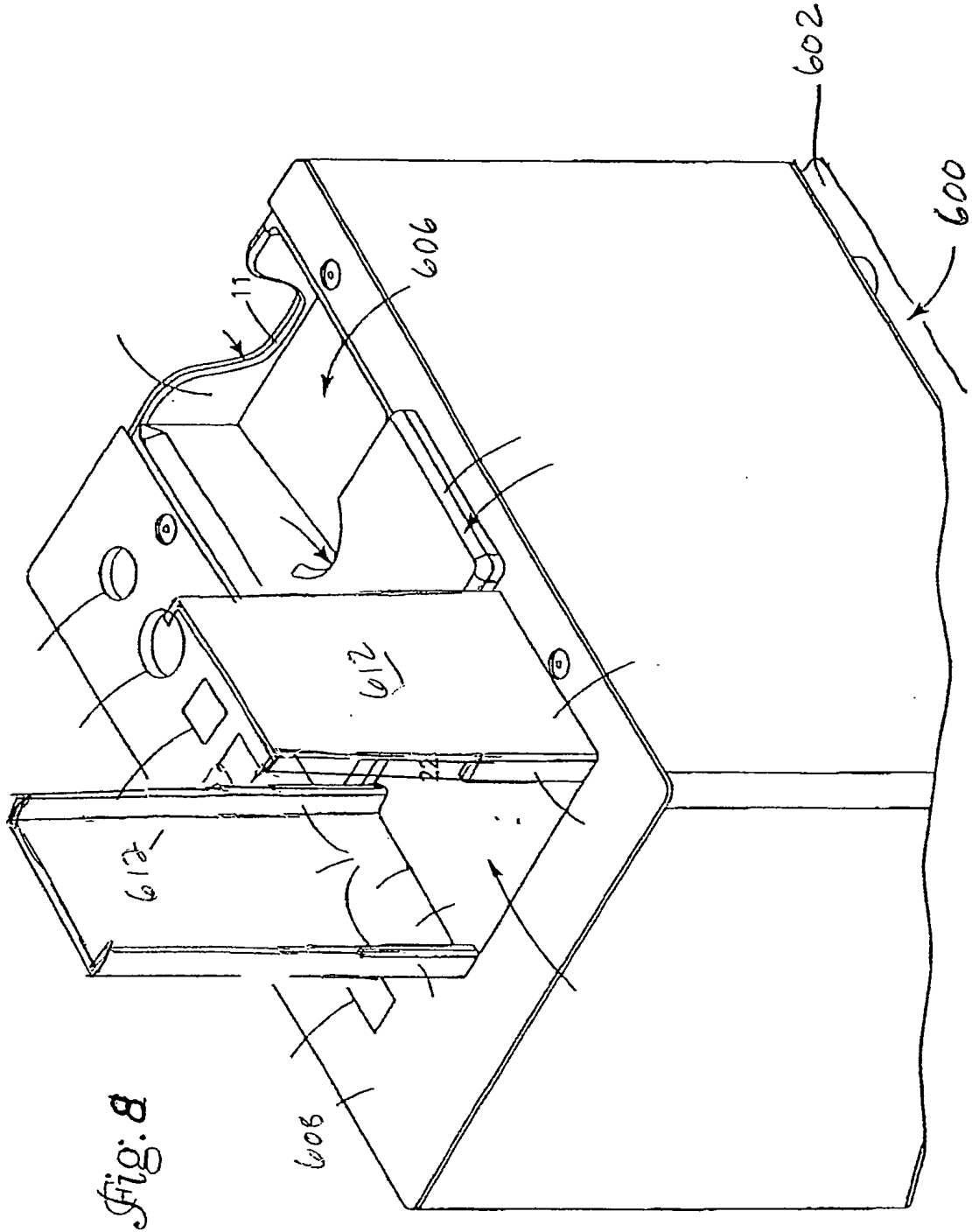


Fig. 8