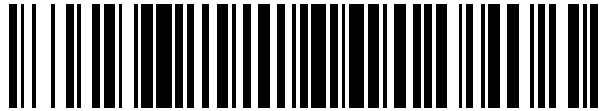


19



OFICINA ESPAÑOLA DE
PATENTES Y MARCAS

ESPAÑA



11 Número de publicación: **2 429 901**

51 Int. Cl.:

A61M 5/24

(2006.01)

12

TRADUCCIÓN DE PATENTE EUROPEA

T3

96 Fecha de presentación y número de la solicitud europea: **05.12.2002 E 07012633 (9)**

97 Fecha y número de publicación de la concesión europea: **10.07.2013 EP 1832305**

54 Título: **Cartucho de medicamento que tiene medios de identificación**

30 Prioridad:

06.12.2001 GB 0129187

45 Fecha de publicación y mención en BOPI de la traducción de la patente:

18.11.2013

73 Titular/es:

**DCA DESIGN INTERNATIONAL LIMITED (100.0%)
19 CHURCH STREET
WARWICK CV34 4AB, GB**

72 Inventor/es:

**LANGLEY, CHRISTOPHER NIGEL;
ROBERT, WOOLSTON y
ADAMS, LEE SIMON**

74 Agente/Representante:

DE ELZABURU MÁRQUEZ, Alberto

ES 2 429 901 T3

Aviso: En el plazo de nueve meses a contar desde la fecha de publicación en el Boletín europeo de patentes, de la mención de concesión de la patente europea, cualquier persona podrá oponerse ante la Oficina Europea de Patentes a la patente concedida. La oposición deberá formularse por escrito y estar motivada; sólo se considerará como formulada una vez que se haya realizado el pago de la tasa de oposición (art. 99.1 del Convenio sobre concesión de Patentes Europeas).

DESCRIPCIÓN

Cartucho de medicamento que tiene medios de identificación

5 El presente invento se refiere a un cartucho de medicamento, que tiene aplicación en particular, aunque no exclusivamente, para uso con aparato para entrega de medicamento. El invento proporciona un cartucho de medicamento que puede ser dedicado a un aparato para entrega de medicamento particular. Un aparato para entrega de medicamento puede adoptar la forma, por ejemplo, de una pluma inyectora o de un aparato infusor.

10 Es sabido que una persona que se administra a sí mismo, o a otros, un tratamiento con medicamento, puede requerir más de un medicamento como parte de ese tratamiento. Por ejemplo, muchos de los que padecen de diabetes toman una combinación de insulina de los tipos de acción lenta y rápida. Es importante que las diferentes formas de medicamento no se confundan, y que el paciente no reciba el medicamento incorrecto.

El documento WO 01/56635 se refiere a un recipiente para una sustancia que comprende un elemento de acoplamiento para acoplar el recipiente con una unidad de administración para la sustancia y un elemento de reconocimiento asociado con el recipiente. El documento además se refiere a un dispositivo para administrar una sustancia, y describe la combinación de características del preámbulo de la reivindicación 1.

15 Proporcionando un cartucho que pueda ser dedicado a una forma particular de medicamento, ese problema puede ser eliminado, o al menos sustancialmente reducido. Por ejemplo, tal cartucho puede ser aceptado únicamente por un cierto aparato para entrega de medicamento, o bien podría no permitir el correcto funcionamiento de cierto aparato para entrega de medicamento.

20 De acuerdo con el presente invento, tal como se define en la reivindicación 1, se proporcionan, en combinación, un aparato para entrega de medicamento y un cartucho de medicamento, incluyendo el aparato para entrega de medicamento al menos un interruptor y comprendiendo el cartucho de medicamento un alojamiento para el cartucho dentro del cual se proporciona un medicamento, un émbolo desplazable situado internamente en un extremo del alojamiento, y un aro que sobresale de material alrededor de la periferia externa del cartucho de medicamento, teniendo el aro de material dimensiones suficientes para, en uso, disparar el al menos un interruptor del aparato para entrega de medicamento.

Una colocación del aro que sobresale de material a lo largo del eje geométrico longitudinal del alojamiento del cartucho proporciona una indicación del medicamento contenido dentro del cartucho de medicamento.

Preferiblemente, el aro que sobresale puede tener un código de color para proporcionar una indicación del medicamento contenido dentro del cartucho de medicamento.

30 Preferiblemente el aro que sobresale está definido por una primera superficie interior que se adapta a una superficie periférica del cartucho, y una segunda superficie exterior. Más preferiblemente, la segunda superficie exterior proporciona una superficie redondeada lisa. Ventajosamente, una forma de la superficie exterior del aro que sobresale proporciona una indicación del medicamento contenido dentro del cartucho de medicamento.

35 Preferiblemente, el aparato para entrega de medicamento comprende, además, una presentación, haciendo el procesador que la presentación muestre la información relativa al cartucho de medicamento dentro del aparato para entrega de medicamento.

Preferiblemente, a menos que se dispare el al menos un interruptor, el aparato para entrega de medicamento no funcionará.

40 Se describirá ahora el invento, únicamente a modo de ejemplo, con referencia a los dibujos que se acompañan, en los cuales:

La Figura 1 muestra un cartucho de medicamento de acuerdo con el invento;

La Figura 2 muestra esquemáticamente una parte de un primer aparato para entrega de medicamento para uso con un cartucho de medicamento de acuerdo con el invento; y

45 La Figura 3 muestra esquemáticamente una parte de un segundo aparato para entrega de medicamento para uso con un cartucho de medicamento de acuerdo con el invento.

Con referencia a la Figura 1, puede verse en ella un cartucho de medicamento 2 de acuerdo con el presente invento.

50 El cartucho de medicamento comprende un alojamiento 4 del cartucho que tiene un cuello abierto en un primer extremo. El cuello abierto está provisto de una pestaña externa. Una membrana impermeable a los fluidos, flexible, 6, está asegurada con obturación a través del cuello, mediante una tapa 8 asegurada contra la pestaña. La tapa metálica 8 tiene una abertura central, a cuyo través queda expuesta la membrana 6. En uso, una aguja de una unidad de aguja penetra la membrana 6.

El medicamento está contenido dentro de una cámara definida por el alojamiento 4 del cartucho, la membrana flexible 6 en el primer extremo del alojamiento 4 del cartucho, y un émbolo desplazable 14 (representado en líneas de trazos) situado en un segundo extremo del alojamiento 4 del cartucho. El movimiento del émbolo 14 hacia el primer extremo del alojamiento 4 del cartucho hace que sea dispensado el medicamento a través de la unidad de aguja.

- 5 El cartucho de medicamento del presente invento está provisto, además de un aro que sobresale 10 de material, alrededor de una periferia externa del alojamiento 4 del cartucho. El aro que sobresale 10 de material pueda ser formado de cualquier material adecuado, por cualquier método adecuado.

En la realización ilustrada, el aro que sobresale 10 de material está definido por una primera superficie interior que se adapta a una superficie periférica del alojamiento 4 del cartucho, y una segunda superficie exterior 12.

- 10 En la realización ilustrada, el aro que sobresale 10 es de sección en general rectangular. La segunda superficie exterior 12 se ha representado como una superficie redondeada lisa. El aro que sobresale 10 de acuerdo con la invención está formado como una pieza moldeada de material plástico alrededor del alojamiento 4 del cartucho. Esto puede tener lugar antes de cargar el cartucho de medicamento con medicamento, y en tal caso la colocación del aro que sobresale 10 puede ser usada durante la operación de llenado o de carga para asegurar que el cartucho de medicamento recibe el medicamento correcto.

15 Puesto que la colocación del aro que sobresale 10 se determina durante la fabricación, y como tal es una operación altamente repetible, la colocación del aro que sobresale 10 puede ser usada como una indicación del medicamento contenido dentro del cartucho de medicamento.

- 20 Por consiguiente, se puede proporcionar un aparato para entrega de medicamento (Figura 2) con un procesador 22 y un interruptor 20. Cuando se dispara el interruptor 20, con ello se permite que el aparato para entrega de medicamento funcione. Si no está disparado el interruptor 20, ya sea porque no haya presente un aro que sobresale 10, o bien porque el mismo esté presente en una posición incorrecta a lo largo de un eje geométrico longitudinal del cartucho de medicamento insertado, tal aparato para entrega de medicamento no funcionará.

- 25 Como alternativa, un aparato para entrega de medicamento comprende un procesador 34 y una pluralidad de interruptores 30, 32, indicando el disparo de un interruptor particular la presencia de un cartucho de medicamento que contiene un medicamento particular dentro del aparato para entrega de medicamento. El aparato para entrega de medicamento puede comprender, además, una presentación 36, haciendo el procesador 34 que la presentación muestre información relativa al cartucho de medicamento dentro del aparato para entrega de medicamento, por ejemplo, si el medicamento es una forma de medicamento de acción rápida o de acción lenta. Esto tiene la ventaja de que proporciona a un usuario una oportunidad adicional de comprobar que va a ser dispensado el medicamento correcto. Opcionalmente, el procesador 34 puede hacer actuar un mecanismo de accionamiento 38 para exprimir el medicamento desde el cartucho 2.

- 35 Se comprenderá que diferencias bastante pequeñas en la colocación pueden ser suficientes para capacitar a un aparato para entrega de medicamento para diferenciar entre cartuchos de medicamento que tengan diferentes contenidos. Sin embargo, tales diferencias pueden no ser fácilmente evidentes para todos los usuarios de los cartuchos, por ejemplo, para los que tengan una vista defectuosa. Por esta razón, el aro que sobresale 10 puede ser formado también de un material de un color particular, para indicar un medicamento particular dentro de un cartucho de medicamento. Alternativamente, o adicionalmente, el aro que sobresale 10 puede estar también formado con una forma particular, para indicar un medicamento particular dentro de un cartucho de medicamento. Esto puede ser especialmente ventajoso para quienes tengan algún defecto más serio de su vista.

- 40

REIVINDICACIONES

1. En combinación, un aparato para entrega de medicamento y un cartucho de medicamento (2), incluyendo el aparato para entrega de medicamento al menos un interruptor (20, 30, 32), y comprendiendo el cartucho de medicamento (2) un alojamiento (4) de cartucho, dentro del cual se ha dispuesto un medicamento, un émbolo desplazable (14) situado internamente en un extremo del alojamiento, y un aro que sobresale (10) de material alrededor de la periferia externa del cartucho de medicamento (2), teniendo el aro (10) de material dimensiones suficientes para, en uso, disparar el al menos un interruptor (20, 32) del aparato para entrega de medicamento, el aparato de entrega de medicamento comprende un procesador (34) y una pluralidad de interruptores (30, 32), indicando el disparo de un interruptor particular la presencia de un cartucho de medicamento que contiene un medicamento particular,
- 5
- 10
- caracterizado por que el aro se forma como un moldeo de un material plástico alrededor del alojamiento del cartucho, y una colocación del anillo que sobresale de material a lo largo de un eje longitudinal del alojamiento del cartucho proporciona una indicación del medicamento contenido dentro del cartucho de medicamento.
2. La combinación según la reivindicación 1, en la que el aro que sobresale de material puede tener un código de color para proporcionar una indicación del medicamento contenido dentro del cartucho de medicamento.
- 15
3. La combinación según cualquier reivindicación anterior, en la que el aro que sobresale de material está definido por una superficie interior que se adapta a una superficie periférica del cartucho y a una segunda superficie exterior.
4. La combinación según la reivindicación 3, en la que la segunda superficie exterior proporciona una superficie redondeada lisa.
- 20
5. La combinación de la reivindicación 3 o la reivindicación 4, en la que una forma de la superficie exterior del aro que sobresale de material proporciona una indicación del medicamento contenido dentro del cartucho de medicamento.
6. La combinación de cualquier reivindicación anterior, en la que el aparato para la entrega de medicamento además comprende una presentación, haciendo el procesador que la presentación muestre la información relativa al cartucho de medicamento dentro del aparato para entrega de medicamento.
- 25
7. La combinación de cualquier reivindicación anterior, en la que a menos que se dispare el al menos un interruptor, el aparato para entrega de medicamento no funcionará.

FIG 1

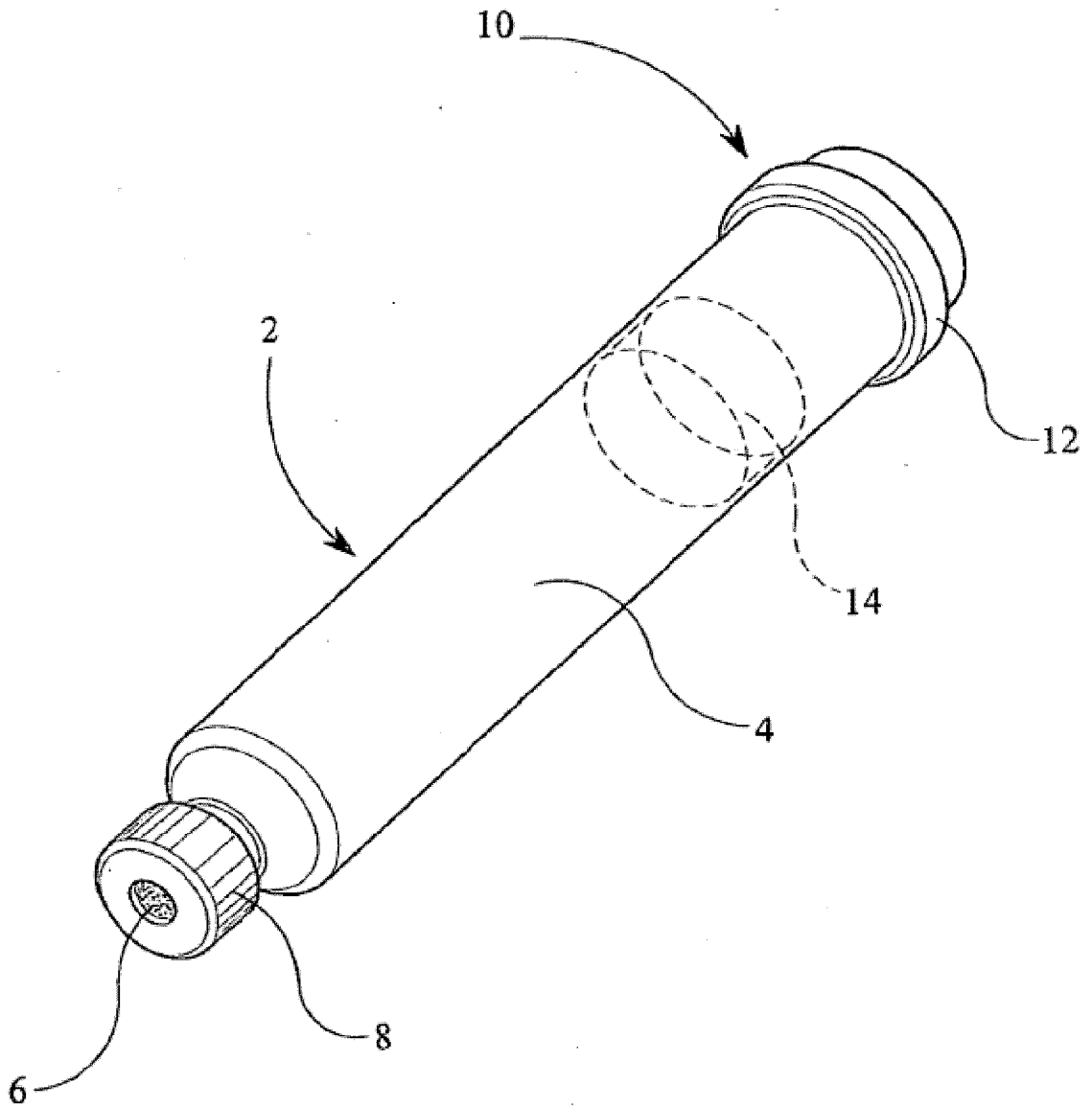


FIG 2

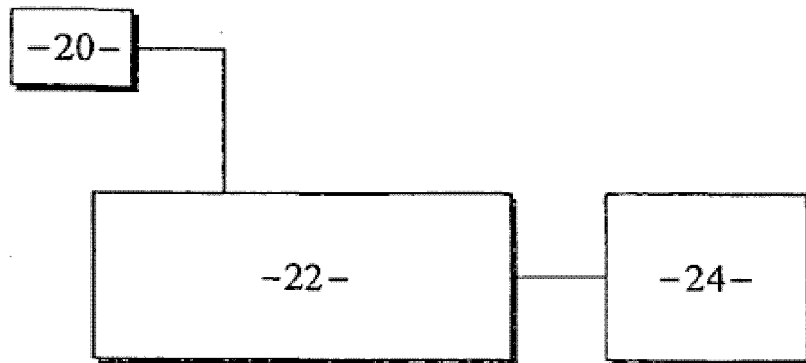


FIG 3

