

19



OFICINA ESPAÑOLA DE  
PATENTES Y MARCAS

ESPAÑA



11 Número de publicación: **2 430 372**

51 Int. Cl.:

**A61F 13/472** (2006.01)

**A61F 13/84** (2006.01)

12

TRADUCCIÓN DE PATENTE EUROPEA

T3

96 Fecha de presentación y número de la solicitud europea: **24.05.2005 E 05752926 (5)**

97 Fecha y número de publicación de la concesión europea: **07.08.2013 EP 1755518**

54 Título: **Artículo absorbente que tiene una guía de colocación**

30 Prioridad:

**24.05.2004 US 852709**

**24.05.2004 US 852629**

45 Fecha de publicación y mención en BOPI de la traducción de la patente:

**20.11.2013**

73 Titular/es:

**THE PROCTER & GAMBLE COMPANY (100.0%)**  
**One Procter & Gamble Plaza**  
**Cincinnati, OH 45202, US**

72 Inventor/es:

**DIGIACOMANTONIO, MARCO;**  
**TORO, EVELINA;**  
**CARLUCCI, GIOVANNI y**  
**BELLUCCI, REMO**

74 Agente/Representante:

**DE ELZABURU MÁRQUEZ, Alberto**

**ES 2 430 372 T3**

Aviso: En el plazo de nueve meses a contar desde la fecha de publicación en el Boletín europeo de patentes, de la mención de concesión de la patente europea, cualquier persona podrá oponerse ante la Oficina Europea de Patentes a la patente concedida. La oposición deberá formularse por escrito y estar motivada; sólo se considerará como formulada una vez que se haya realizado el pago de la tasa de oposición (art. 99.1 del Convenio sobre concesión de Patentes Europeas).

## DESCRIPCIÓN

Artículo absorbente que tiene una guía de colocación

### Campo de la invención

- 5 La presente invención se refiere a productos absorbentes desechables y, más especialmente a productos absorbentes desechables y a los métodos para colocar y posicionar los productos absorbentes desechables previstos para llevarse en las prendas interiores femeninas.

### Antecedentes

- 10 Las mujeres utilizan compresas sanitarias principalmente durante sus periodos menstruales para alojar y contener el menstuo y otras descargas vaginales para proteger sus prendas interiores de las manchas. Las compresas sanitarias tienen de forma típica un medio de unión adhesivo para adherir temporalmente el dispositivo a la región de la entrepierna de la prenda interior del usuario, habitualmente su braga.

- 15 Cuando se coloca un artículo absorbente en una prenda interior, frecuentemente es crítico que el artículo esté correctamente colocado con respecto a su parte de la entrepierna. La colocación incorrecta del artículo absorbente puede dar como resultado que las descargas corporales entren en contacto con las prendas o prendas interiores del portador en lugar de hacerlo con el artículo absorbente. Por ejemplo, si el artículo absorbente se coloca demasiado hacia delante en la parte delantera de la prenda interior, la parte posterior de la prenda interior puede no quedar cubierta por el artículo absorbente, dando como resultado que el fluido, como el menstuo, manche la prenda interior. El problema empeora cuando el artículo absorbente es asimétrico, de forma que no proporcione una buena indicación de la colocación correcta, tal como artículos absorbentes que son más estrechos por su parte delantera y más anchos por la posterior, que tienen cualquier otra forma no simétrica respecto a una línea central transversal. Además, si el producto tiene lo que habitualmente se denominan "alas" o "aletas" previstas para envolver los bordes de las prendas interiores del portador en la región de la entrepierna y/o fijar el artículo a la prenda interior, la colocación incorrecta del artículo puede dar como resultado un mal plegado y un desprendimiento prematuro.

- 25 Cambiar el tamaño del artículo absorbente puede ayudar a aliviar el problema de una colocación incorrecta. Sin embargo, aumentar el tamaño, como la longitud, del artículo también aumenta el coste, haciendo que esta solución no sea atractiva desde el punto de vista comercial.

- 30 Por tanto, sigue existiendo una necesidad no resuelta de un artículo de higiene femenina, tal como una compresa higiénica o salvaslip que esté diseñado para facilitar la colocación y posicionamiento correctos en la prenda interior de un usuario.

De forma adicional, sigue existiendo una necesidad no resuelta de un método para colocar y posicionar correctamente un producto de higiene femenina, tal como una compresa higiénica, en la prenda interior de un usuario.

- 35 Además, sigue existiendo una necesidad no resuelta de un medio para colocar y posicionar correctamente un artículo absorbente en una prenda interior cuando el artículo absorbente no es simétrico con respecto a una línea central longitudinal y/o transversal del mismo.

Además, sigue existiendo una necesidad no resuelta de un método para colocar y posicionar correctamente un producto de higiene femenina, tal como una compresa higiénica en una prenda interior cuando el producto de higiene femenina no es simétrico con respecto a una línea central longitudinal y/o transversal del mismo.

### 40 Sumario de la invención

- Se describe un artículo absorbente según las reivindicaciones que tiene una línea central longitudinal y adaptado para llevarse puesto en una prenda interior que tiene una parte de la entrepierna limitada en caras opuestas en partes de las aberturas curvadas de las piernas. El artículo absorbente comprende una parte de cuerpo principal, comprendiendo la parte de cuerpo principal una superficie orientada hacia el cuerpo permeable a los líquidos, una superficie orientada hacia la prenda de vestir impermeable a líquidos, y un núcleo absorbente colocado entre la superficie orientada al cuerpo y la superficie orientada hacia la prenda de vestir. El artículo absorbente comprende al menos un marcador indicador visible desde la superficie orientada hacia el cuerpo, estando dispuestos los marcadores indicadores para iniciar el correcto alineamiento del artículo absorbente con respecto a las características específicas de la prenda interior, como las aberturas curvadas de las piernas. También se describe un método para colocar correctamente un artículo absorbente en la parte de la entrepierna de una prenda interior que tiene una parte de la entrepierna limitada en caras opuestas por las aberturas curvadas de las piernas.

### Breve descripción de los dibujos

La Fig. 1 es una vista en planta parcialmente en sección de un artículo absorbente de la presente invención.

La Fig. 2 es un corte transversal de la sección 2-2 mostrada en la Fig. 1.

La Fig. 3 es una vista en planta de un artículo absorbente de la presente invención correctamente colocado en una prenda interior.

5 La Fig. 4 es una vista en planta de otra realización de un artículo absorbente de la presente invención correctamente colocado en una prenda interior.

La Fig. 5 es una vista ampliada de un marcador indicador de la presente invención.

La Fig. 6 es una vista en planta parcial de un artículo absorbente de la presente invención correctamente alineado.

La Fig. 6A es una vista ampliada de una parte de la Fig. 6

La Fig. 7 es una vista en planta parcial de un artículo absorbente de la presente invención correctamente alineado.

10 Las Figs. 8-21 ilustran diferentes realizaciones alternativas de compresas sanitarias que tienen marcadores indicadores de la presente invención.

### Descripción detallada de la invención

15 Una realización de un artículo absorbente de la presente invención, una compresa higiénica 10, que puede ser un salvaslip o similares, se muestra en la vista en planta parcialmente en sección de la Fig. 1 y en el corte transversal de la Fig. 2. Una realización preferida es un artículo de higiene femenina, tal como una compresa higiénica o salvaslip. Aunque la invención se describe en una realización especialmente preferida de una compresa higiénica, la invención descrita también se puede considerar como un salvaslip, y todas las descripciones que siguen a continuación relativas a compresas sanitarias se refieren también a los salvaslips, siendo la diferencia de grado y no de tipo. La invención también puede ser un dispositivo de incontinencia para adultos, una almohadilla de descarga anal, una almohadilla interlabial, o cualquier otro artículo absorbente cuya colocación y posicionamiento correctos en la parte de la entrepierna de una prenda interior sea deseable.

20 La compresa higiénica 10 tiene dos regiones finales 12 y 14 y una región intermedia 16. La compresa higiénica 10 tiene una superficie 15 orientada hacia el cuerpo que está en contacto con el cuerpo del usuario, y una cara 17 orientada hacia la prenda de vestir que está en contacto con la superficie interna de la prenda interior del usuario. En general, puede decirse que cada capa componente de la compresa higiénica 10 tiene una cara orientada hacia el cuerpo y una cara orientada hacia la prenda de vestir, estando las caras determinadas por su orientación con respecto al uso del artículo. La compresa higiénica 10 tiene una línea central longitudinal L y una línea central transversal T que son perpendiculares entre sí en el plano de la compresa higiénica cuando está en configuración aplanada, como se muestra en la Fig. 1. En una realización, la compresa higiénica es generalmente simétrica con respecto a ambos ejes longitudinal L y transversal T. Sin embargo, en otras realizaciones, la compresa higiénica 10 puede ser asimétrica con respecto a ambos ejes.

25 Aunque la compresa higiénica 10 puede tener cualquier forma conocida en la técnica, una forma preferida, mostrada en la Fig. 1, es por lo general de "reloj de arena", disminuyendo progresivamente hacia el interior a partir de una anchura transversal relativamente mayor en una parte de una de las regiones hasta una anchura transversal relativamente inferior en la región intermedia. La anchura transversal está generalmente definida en la dimensión a través del artículo, medida de forma paralela a la línea central transversal T. Como se describe más completamente a continuación, las compresas sanitarias también pueden ir provistas de extensiones laterales conocidas habitualmente en la técnica como "aletas" o "alas" (no mostradas en la Fig. 1) previstas para plegarse alrededor y cubrir los elásticos de la braga en la región de la entrepierna de la prenda interior del usuario.

30 La compresa higiénica 10 puede tener un núcleo absorbente 20 para absorber y almacenar los fluidos corporales descargados durante el uso. El núcleo absorbente 20 puede estar formado por cualquiera de los materiales bien conocidos del experto en la técnica. Los ejemplos de este tipo de materiales incluyen múltiples pliegues de guata de celulosa rizada, fibras de celulosa esponjosa, fibras de pasta de madera también conocidas como fieltro de aire, fibras textiles, una mezcla de fibras, una masa o amasijo de fibras, una banda de fibras poliméricas, y una mezcla de fibras poliméricas.

35 En una realización, el núcleo absorbente 20 puede ser relativamente fino, inferior a aproximadamente 2 mm de espesor, preferiblemente menos de aproximadamente 1 mm, y más preferiblemente inferior a 0,5 mm de espesor. El espesor se puede medir mediante cualquier medio conocido en la técnica para hacerlo. El núcleo absorbente puede comprender materiales absorbentes gelificantes (AGM), incluidas fibras de AGM, tal cual es conocido en la técnica.

40 El núcleo absorbente 20 puede estar formado o recortado para tener una forma, cuyos bordes exteriores definen una periferia 30 del núcleo. La forma del núcleo absorbente 20 puede ser generalmente rectangular, circular, ovalada, elíptica, o similares. El núcleo absorbente 20 puede estar generalmente centrado con respecto a la línea central longitudinal L y la línea central transversal T.

Para evitar que los exudados corporales absorbidos entren en contacto con las prendas de vestir del usuario, la compresa higiénica 10 puede tener una lámina 22 de respaldo impermeable a líquidos. Para proporcionar un grado de suavidad y permeabilidad al vapor para la cara orientada hacia la prenda de vestir de la compresa higiénica 10, la lámina 22 de respaldo puede ser una capa externa permeable a vapores de la cara orientada hacia la prenda de vestir de la compresa higiénica 20. La lámina 22 de respaldo puede estar formada por cualquier material permeable a vapores conocido en la técnica. La lámina 22 de respaldo puede comprender una película microporosa, una película conformada por aberturas, u otra película polimérica que sea permeable a vapores, o que se haya convertido en permeable tal como es conocido en la técnica. Una material adecuado es un material permeable a vapores suave liso y amoldable, tal como una banda de material no tejido que sea hidrófoba o convertida en hidrófoba para que sea sustancialmente impermeable a líquidos. Una banda de material no tejido proporciona suavidad y conformabilidad para que sea cómoda, y tiene baja producción de ruido, de forma que su movimiento no produce sonidos indeseados.

Para proporcionar la suavidad cerca del cuerpo, la compresa higiénica 10 puede tener una cara orientada hacia el cuerpo que se denomina en la presente memoria como lámina superior 26. La lámina superior 26 puede estar formada por cualquier material suave, liso, amoldable, poroso que sea cómodo para la piel humana, y por el que puedan atravesar los fluidos tales como las descargas vaginales. La lámina superior 26 puede comprender bandas de material no tejido y puede comprender fibras conocidas en la técnica, incluidas fibras bicomponentes y fibras conformadas. La lámina superior 26 puede ser también una película polimérica permeable a los líquidos, tal como una película con orificios, o una película conformada por aberturas tal como es conocido o bien compresas sanitarias tales como la marca de compresas sanitarias ALWAYS®.

Al menos una y preferiblemente ambas, de la lámina superior 26 y la lámina 22 de respaldo definen una forma, cuyo arista define una periferia exterior 28 de la compresa higiénica. En una realización preferida, tanto la lámina superior 26 como la lámina 22 de respaldo definen la periferia 28 exterior de la compresa higiénica. Las dos capas pueden estar cortadas a troquel, tal cual es conocido en la técnica, por ejemplo, tras combinar todos los componentes en la estructura de la compresa higiénica como se describe en la presente memoria.

Intercalada entre el núcleo absorbente 20 y la lámina superior 26 puede incluirse una segunda lámina 24 superior permeable a fluidos. La lámina 24 superior secundaria puede ayudar a la rápida captación y/o distribución de fluido y preferiblemente está en comunicación de fluidos con el núcleo absorbente 20. En una realización, la lámina 24 superior secundaria no cubre totalmente el núcleo absorbente 20, pero puede extenderse hasta la periferia 30 del núcleo.

En una realización, el núcleo absorbente 20 no se extiende lateralmente hacia el exterior de la misma forma que la lámina superior 26 o la lámina 22 de respaldo, sino que la periferia 28 exterior de la compresa higiénica puede ser sustancialmente más grande que la periferia 30 exterior del núcleo. De esta forma, la región de la compresa higiénica 10 situada entre la periferia 30 del núcleo y la periferia 28 exterior de la compresa higiénica pueden definir una zona transpirable 32 que permite que los vapores atraviesen partes de la compresa higiénica, escapando de esta forma y proporcionando comodidad por secado cuando se lleva puesta. La zona transpirable y la compresa higiénica que tiene una zona transpirable pueden ser según las enseñanzas de la solicitud de patente US-10/790.418, presentada el 1 de marzo de 2004, publicada como US-2005/0192549A1.

Todos los componentes se pueden adherir entre sí con adhesivos, incluidos adhesivos de masa fundida, tal cual es conocido en la técnica. El adhesivo puede ser Findlay H2128 UN y Savare' PM 17 se puede aplicar mediante el sistema Dynafiber HTW.

Tal cual es típico en compresas higiénicas y similares, la compresa higiénica 10 de la presente invención puede tener un adhesivo 32 para adherirse a la braga disponer en la cara 17 orientada hacia la prenda de vestir de la lámina 22 de respaldo. El adhesivo 32 para adherirse a la braga puede ser cualquier adhesivo conocido utilizado en la técnica con este fin, y se puede cubrir antes del uso por un papel protector del adhesivo, como es bien conocido en la técnica.

Se entiende que la descripción proporciona una descripción general de las partes básicas de los artículos de higiene femenina como compresas higiénicas y similares tal como es conocido en la técnica. No se pretende que la descripción sea limitante. Cualquiera o todos los diferentes elementos, rasgos y procesos conocidos de las compresas higiénicas, salvaslips, almohadillas de incontinencia conocidos, y similares, se pueden incorporar a un artículo absorbente de la presente invención según sea deseado o necesario para conseguir ventajas especiales derivadas de su uso. Ahora, para el resto de la descripción, se describirán los rasgos y ventajas novedosos de la presente invención.

Como se muestra en la Fig. 1, un artículo absorbente de la presente invención tiene al menos un marcador indicador 34 visible desde la superficie 15 orientada hacia el cuerpo. Los marcadores indicadores 34 proporcionan una indicación para la colocación correcta cuando se aplica y coloca la compresa higiénica 10 en una prenda interior, tal como la braga del portador. Los marcadores indicadores 34 pueden comprender marcas estampadas, tales como líneas o segmentos de líneas impresos mediante chorro de tinta, aristas o protuberancias estampadas, pliegues, jaretas o cualquier otro medio conocido en la técnica para proporcionar indicaciones visibles que sirven a la función

de ser marcadores indicadores 34, que están para ayudar al usuario a determinar la colocación correcta del artículo en una prenda interior. Específicamente, como se muestra en la Fig. 3, los marcadores indicadores 34 se pueden disponer de forma que indiquen la colocación correcta del artículo absorbente con respecto a rasgos específicos de las prendas interiores, tal como un prenda interior 39. Por ejemplo, la parte 38 de la entrepierna de la prenda interior 39 puede tener costuras 37 asociadas a las mismas, y estar limitadas en extremos opuestos por elásticos 36 elasticados en las aberturas 35 curvadas de las piernas.

Los marcadores indicadores 34 pueden estar dispuestos para que sean visibles desde la superficie 15 orientada al cuerpo de manera que dicha indicación permita al usuario colocar correctamente en la prenda interior. Las prendas interiores tienen de forma típica rasgos característicos de la prenda interior tales como costuras cosidas, bordes con dobladillo, aberturas elasticadas para las piernas, un trozo de material adicional para la entrepierna y otras partes visiblemente diferentes que se pueden utilizar para su alineación con los marcadores indicadores 34. Por tanto, en algunas realizaciones de la presente invención, los marcadores indicadores 34 se pueden disponer de forma que indiquen alineación con una costura cosida, tal como una costura 37 de un panel para la entrepierna de la braga del portador. Un panel para la entrepierna puede ser, por ejemplo, una pieza adicional de tela de algodón cosida en la parte 38 de la entrepierna de una prenda interior de tipo braga 39. Sin embargo, en una realización preferida, los marcadores indicadores 34 se disponen para indicar la alineación y colocación de una compresa higiénica con respecto a los elásticos 36 de las piernas de la prenda interior, como se describe más completamente a continuación.

La Fig. 3 muestra la periferia 28 exterior de una compresa higiénica 10 vista cuando se ha colocado correctamente en la parte 38 de la entrepierna de una braga 39. La compresa higiénica 10 mostrada en la Fig. 3 es un ejemplo de un artículo de la presente invención que no tiene aletas previstas para envolver los bordes de las aberturas de las piernas de la prenda interior. Como se muestra en la Fig. 3, partes de la braga 39 que definen las aberturas 35 de las piernas, tales como los elásticos 36, de las piernas se pueden colocar bajo una parte de la compresa higiénica 10 cuando la compresa higiénica 10 está correctamente colocada en la región 38 de la entrepierna de la braga. Para ayudar a colocar y posicionar la compresa higiénica 10 correctamente, en una realización los marcadores 34 se pueden disponer de forma que indique el alineamiento correcto del artículo absorbente 10 con respecto a la curvatura de las aberturas 35 de las piernas de la prenda interior 39.

Como se muestra en la Fig. 3, los marcadores indicadores 34 se pueden colocar de forma que proporcionen al usuario una indicación visual acerca de la correcta colocación del artículo en la prenda interior. Puesto que la curvatura real de los elásticos de las piernas en las aberturas de las piernas de la braga puede ser asimétrica respecto al eje transversal T del artículo 10, en una realización los marcadores indicadores 34 pueden diferir en tamaño y orientación en función de su ubicación con respecto a la abertura de las piernas de la braga. Por ejemplo, en la Fig. 3, los marcadores indicadores 34A se pueden asociar a la parte delantera o "frontal" de las aberturas de las piernas (esto es, la parte de las aberturas de las piernas que se encuentran más cerca de la parte delantera del portador). Análogamente, los marcadores indicadores 34B se pueden asociar con la parte posterior o "trasera" de las aberturas de las piernas.

Los estilos de las prendas interiores pueden diferir en gran medida, y el estilo de la prenda interior, como unas bragas, puede tener un efecto importante sobre la curvatura de las aberturas 35 de las piernas limitadas por parte 38 de la entrepierna de la prenda interior. Por este motivo, los artículos absorbentes, como la compresa higiénica 10, se pueden diseñar para diferentes tamaños de braga variando la disposición de los marcadores indicadores 34 en una dirección longitudinal indicada por la dimensión 40 de la Fig. 3, y en una dirección de la anchura indicada por las dimensiones 42 y 44 en la Fig. 3. Las dimensiones 42 y 44 pueden ser diferentes o sustancialmente iguales. Las dimensiones 42 y 44 se pueden medir de cualquier forma cómoda, tal como de "interior-a-interior" (menor dimensión entre marcas, medida lateralmente paralela a la línea central transversal T) o de "exterior a exterior" (mayor dimensión incluidas las marcas medidas de forma lateralmente paralela a la línea central transversal T) o de "centro a centro" según sea lo más adecuado para el tipo de marcador indicador. En una realización, una dimensión mínima medida de interior-a-interior puede ser de 20 mm, y una dimensión máxima medida de interior-a-interior puede ser de 85 mm, y la dimensión de interior-a-interior puede ser cualquier medida en incrementos de 1 mm entre el mínimo y el máximo. En bragas de tipo "tanga", por ejemplo, puede ser deseable que los marcadores indicadores 34B estén separados por la dimensión interior-a-interior mínima de aproximadamente 20 mm.

En una realización, los marcadores indicadores 34 tienen una forma generalmente alargada, y pueden ser generalmente lineales, o tener una pequeña curvatura. Por ejemplo, como se muestra en la Fig. 3, los marcadores indicadores 34 pueden tener por lo general marcas o segmentos rectangulares de forma lineal. Los marcadores indicadores 34 pueden fabricarse por impresión, estampado, labrado, plegado o cualquier otro proceso conocido que proporciona una impresión visual, o incluso táctil, que indique el correcto alineamiento para el usuario. En el caso de marcas lineales generales, dichas marcas pueden estar en ángulo con respecto a la línea central longitudinal L. El ángulo puede ser el mismo para todos los marcadores indicadores, o se pueden utilizar diferentes ángulos para los marcadores 34A indicadores delanteros y los marcadores 34B indicadores traseros. Como se muestra en la Fig. 3, los marcadores 34A indicadores delanteros se pueden orientar con un ángulo  $\alpha$ , y los marcadores 34B indicadores traseros se pueden orientar con un ángulo  $\beta$  a partir de la línea central longitudinal L. En la presente memoria todas las medidas de ángulo se toman como positivas y crecientes a partir de una línea paralela a la línea central longitudinal L y con el vértice orientado cerca de la línea central transversal T. El ángulo  $\alpha$  se puede orientar en una

gama de intervalos de 1 grado desde aproximadamente 5 grados a aproximadamente 45 grados. Análogamente, el ángulo  $\beta$  se puede orientar en una gama de intervalos de 1 grado desde aproximadamente 5 grados a aproximadamente 45 grados.

5 Los marcadores indicadores 34 de la presente invención son especialmente beneficiosos cuando se incorporan a un artículo absorbente que es asimétrico con respecto a cualquiera de la línea central transversal T o la línea central longitudinal L, y/o un artículo absorbente que incorpora aletas o debe plegarse alrededor de los elásticos 36 de las piernas de la prenda interior 39.

10 La Fig. 4 muestra una compresa higiénica 10 que tiene aletas 15 previstas para plegarse encima y envolver los elásticos de las piernas (las aletas 15, en la Fig. 4 se muestran en un estado plano no plegado). Las aletas 15 pueden tener un medio de unión (no mostrado) para fijar la compresa higiénica a la cara interna de la prenda interior, tal cual es conocido en la técnica. Se puede utilizar cualquiera de los diferentes medios de unión conocidos en la técnica en la presente invención, incluidos medios adhesivos sensibles a la presión, en cuyo caso se pueden incorporar también tiras de liberación. Es conocido cómo fabricar una línea de debilidad o una zona flexible para facilitar el plegado de las aletas de las compresas higiénicas. Sin embargo, dichas líneas de plegado no deben confundirse con los marcadores indicadores 34 de la presente invención. Aunque las líneas de plegado (si el consumidor puede verlas todas) están simplemente hechas para permitir el plegado alrededor de una amplia gama de tamaños y estilos de bragas, no tienen por qué tener un suficiente conformado, colocación, o bien estar diseñadas para ser guías de colocación para la correcta colocación y posicionamiento. Por tanto, puesto que permiten la incorrecta colocación y posicionamiento de la compresa higiénica, no son los marcadores indicadores 34. En algunas realizaciones, los marcadores indicadores 34 de la presente invención pueden ser adicionales y separados de las líneas de plegado de las aletas. Esto es, los marcadores indicadores 34 se pueden distinguir de forma visual o táctil de cualquier línea de plegado de las aletas.

25 La Fig. 4 también ilustra una compresa higiénica 10 que es asimétrica con respecto a la línea central transversal T. Una forma de describir este tipo de compresa higiénica 10 es decir que las otras regiones 12 o 14 finales son más largas en una dimensión paralela a la línea central longitudinal L que en la otra. Dicha compresa higiénica, cuando está correctamente colocada en una prenda interior puede dar como resultado una mayor capacidad de absorción hacia la parte trasera de la prenda interior del usuario para conseguir una mejor protección de la suciedad. En general, una región central 16 está diseñada para colocarse en la parte más estrecha de la región de la entrepierna de la prenda interior de un usuario. Sin embargo, los diseños asimétricos constituyen un problema para la usuario. Como la almohadilla no está diseñada para que la línea central transversal T esté en el centro de la región 38 de la entrepierna, el usuario puede colocar erróneamente el artículo en su prenda interior con facilidad. En general, se ha descubierto que para las compresas higiénicas asimétricas del tipo ilustrado en la Fig. 4, los usuarios colocan de forma típica el artículo demasiado hacia delante en su prenda interior. Se cree que debido al hábito creado, los usuarios de forma típica colocan los artículos absorbentes de forma que la almohadilla quede generalmente centrada con respecto a la parte central de la entrepierna de la prenda interior. Se ha demostrado que dicha colocación errónea tiene una correlación directa con una reducción en el encaje y la comodidad, y un aumento de las condiciones de suciedad, como el manchado de las prendas interiores del usuario.

40 Los marcadores indicadores 34 de la presente invención ayudan en la colocación correcta proporcionando al usuario una guía visual del correcto posicionamiento con respecto a la parte de la entrepierna de la prenda interior. Especialmente en el caso de las compresas higiénicas asimétricas, se ha descubierto que dicha señal visual aumenta en gran medida la frecuencia de la correcta colocación, entre los usuarios de almohadillas sanitarias. Como se muestra en la Fig. 4, y más claramente en la parte ampliada mostrada en la Fig. 5, los marcadores indicadores 34 pueden estar en la compresa higiénica 10 para indicar la colocación correcta con respecto a la curvatura de los elásticos 36 de las piernas. Cada marcador indicador 34 puede comprender una pluralidad de indicadores lineales tales como los tres segmentos lineales mostrados en las Figs. 4 y 5, y la pluralidad de indicadores lineales pueden ser generalmente paralelos entre sí, o bien no ser paralelos, como se muestra en la Fig. 5. Cuando los marcadores indicadores o un marcador indicador 34 no son paralelos, cada marca debe estar orientada en un ángulo que, en proporción, sea mayor que una distancia aumentada medida desde la línea central longitudinal L. En ese caso, el ángulo  $\alpha$  de la pluralidad de marcas se puede considerar como el promedio de los ángulos para una pluralidad dada de marcadores indicadores que marcan un marcador indicador 34.

55 Como se muestra en la Fig. 5, el marcador indicador 34A (y, en general los marcadores indicadores 34) pueden ser una única marca (o labrado, pliegue, jareta, y similares) o una pluralidad de marcadores individuales. En cualquier caso, el marcador indicador 34 se puede medir o cuantificar de al menos dos maneras. Como se muestra en la Fig. 5, el marcador indicador 34 puede tener una dimensión de longitud, indicada como 50 y una dimensión de anchura, indicada como 52. Estas dimensiones, medidas hasta los extremos del marcador indicador 34 (incluidos los marcadores individuales, si es necesario) en paralelo a la línea central longitudinal L y a la línea central transversal T, respectivamente, definen un ángulo  $\alpha$  (o  $\beta$  para los marcadores 34B indicadores traseros) y una relación R1 de longitud 50/anchura 52 que se ha definido como  $1/\tan \alpha$ . En marcas (o jaretas, etc.) en "abanico de salida" no paralelas, como se muestra en la Fig. 5, el ángulo  $\alpha$  puede corresponder a un ángulo intermedio, tal como un ángulo promedio de todas las marcas. En una realización, la relación R1 puede ser mayor de 1, y puede ser mayor de 2, 3, 4, 5, 10, 15, o más. En general, el ángulo  $\alpha$  necesario para una correcta guía de colocación, se determinará por el tamaño del artículo, su simetría a lo largo de uno cualquiera de los ejes longitudinal o transversal, y el tipo y tamaño

de la prenda interior para la que está diseñado. Se ha descubierto que es suficiente que el ángulo  $\alpha$  (o  $\beta$  para los marcadores 34B indicadores traseros) sea de entre aproximadamente 10 grados a aproximadamente 30 grados, variable en incrementos de 1 grado. En una realización que tiene marcas (o jaretas, etc.) en “abanico de salida” en como se muestra en la Fig. 5, los ángulos  $\alpha$  o  $\beta$  pueden variar para cada marca individual entre aproximadamente 10 grados a aproximadamente 30 grados.

Una segunda forma de cuantificar la configuración de los marcadores indicadores 34 se muestra con respecto a las Figs. 6 y 6A. Como se muestra, una dimensión longitudinal eficaz, indicada como 51 y una dimensión de anchura eficaz indicada como 53. Medida de esta forma, se puede definir una segunda relación R2 de la dimensión 51/dimensión 53. La definición de la relación R2 permite al marcador indicador 34 especificarse según la relación R2 y un ángulo  $\Theta$  determinado de forma independiente. En general, la relación R2 puede ser mayor de 1, y puede ser mayor de 2, 3, 4, ó 5. El ángulo  $\Theta$  puede medir al menos aproximadamente 10 grados con respecto a una línea paralela a la línea central longitudinal L, y la primera marca (o jareta) lateralmente desplazada del marcador indicador 34, como se muestra en la Fig. 6A. El ángulo  $\Theta$  puede medir al menos aproximadamente 15 grados, al menos aproximadamente 20 grados, al menos aproximadamente 25 grados.

En general, se ha descubierto que los marcadores indicadores 34 que tienen una relación R1 o R2 relativamente elevada de aproximadamente 2 a 5, y un ángulo  $\alpha$  o  $\beta$  o  $\Theta$  relativamente pequeño de entre aproximadamente 10 grados a aproximadamente 30 grados, proporcionan un artículo absorbente que tiene los marcadores indicadores 34 que es adecuado para una amplia gama de tamaños de braga. Si se utiliza una pluralidad de marcas anguladas, tal como se muestra en las Figs. 5 y 6, es deseable que los ángulos mínimo y máximo ( $\alpha$  o  $\beta$  o  $\Theta$ ) estén comprendidos en el intervalo de aproximadamente 15 – 30 grados para los marcadores 34A indicadores delanteros, y en el intervalo de aproximadamente 10 -20 grados para los marcadores 34B indicadores traseros. En general, la colocación de los marcadores indicadores 34, incluida con respecto a la dimensión longitudinal 40 o las dimensiones de anchura 42 o 44, se pueden variar para correlacionarse con tamaños de braga predeterminados.

Como se muestra en las Figs. 6 y 7, los marcadores indicadores 34 pueden servir como guías de colocación para posicionar correctamente la compresa higiénica 10 en una prenda interior indicando el correcto alineamiento con respecto a los elásticos 36 de las piernas. Como se muestra en la Fig. 6, una compresa higiénica 10 correctamente colocada alinea los marcadores indicadores 34 con los elásticos 36 de las piernas en donde los elásticos 36 de las piernas intersectan con la periferia 28 de la compresa higiénica. De esta forma, con la señalización visual, el usuario puede posicionar correctamente la compresa higiénica 10 con respecto a la parte 38 de la entrepierna de la prenda interior 39. Por ejemplo, una sección lateral 55 de la parte 38 de la entrepierna de la prenda interior 39. Si la compresa higiénica 10 está incorrectamente colocada, por ejemplo, colocada demasiado hacia adelante como se muestra en la Fig. 7, los marcadores indicadores 34 ya no estarán alineados con los elásticos 36 de las piernas. El usuario, al darse cuenta de esta alineación incorrecta, puede volver a alinear la compresa higiénica si es necesario. Al disponer de marcadores indicadores 34 que comprenden una pluralidad de marcas o pliegues, se puede proporcionar una gama de colocaciones correctas, permitiendo de esta forma que una compresa higiénica encaje en un intervalo de tamaños y tipos de prendas interiores.

Como se indica también en las Figs. 6 y 7, no es necesario que la compresa higiénica 10 comprenda ambos marcadores 34A y 34B indicadores delanteros y traseros. En la práctica, solamente son necesarios marcadores indicadores delanteros o traseros. De hecho, una compresa higiénica práctica solo necesita tener un marcador indicador 34, por ejemplo marcadores 34A y 34B indicadores delanteros o traseros, a la derecha o a la izquierda. Sin embargo, se cree que disponer de más de una marca facilita la colocación al usuario.

Como se muestra en las Figs. 8-11, los marcadores indicadores 34 se pueden imprimir en una superficie visible desde la superficie orientada al cuerpo de la compresa higiénica 10. Los marcadores indicadores 34 se pueden imprimir sobre una superficie bajo la lámina superior siempre que sean visibles para el usuario durante la colocación y posicionamiento del artículo en la prenda interior. Por tanto, los marcadores indicadores 34 pueden estar impresos, o dispuestos de otra manera, sobre láminas superiores secundarias, capas de impregnación, capas de captación, núcleos absorbentes, y similares. Los marcadores indicadores 34 se pueden configurar como líneas, segmentos de líneas, líneas curvas, bandas, flechas, palabras, imágenes, o cualquier otra marca impresa que tenga el fin de proporcionar una guía de colocación. De nuevo, los indicios visuales no tienen que estar impresos en la superficie que está en contacto con el cuerpo, sino que deben ser visibles desde la superficie que está en contacto con el cuerpo de forma que el usuario pueda ver los marcadores indicadores 34 cuando coloca la compresa higiénica 10 en su prenda interior 39.

Como se muestra en las Figs. 8 y 9, los marcadores indicadores 34 pueden proporcionar una indicación de dónde debe ir el elástico de la prenda interior proporcionando una representación visual de dónde debe ir el elástico bajo el artículo. La Fig. 9 muestra una realización en la que un marcador indicador 34 está dispuesto para superponerse a una costura 37 de la prenda interior, tal como una costura de un panel de entrepierna cosido. El marcador indicador 34 superpuesto a la costura 37 se puede usar en solitario, o junto con otros marcadores indicadores 34 como se muestra en la Fig. 9.

La Fig. 10 muestra una realización en la que un marcador 34 indicador continuo puede proporcionar una indicación de las cuatro ubicaciones para los elásticos 36 de las piernas bajo la compresa higiénica 10, dando como resultado

la colocación correcta. El marcador indicador 34 de la Fig. 10 puede ser una banda coloreada sólida que se extiende a través de todo el artículo, incluyendo las aletas, si se utilizan. De forma alternativa, el marcador indicador 34 de la Fig. 10 puede ser una banda sombreada, rayada, punteada u otra banda no contigua que dé la impresión de ser una banda continua coloreada. En una realización, las “esquinas” de la banda mostrada en la Fig. 10 pueden estar alineadas con los bordes del artículo que cruza por encima de los elásticos 36 de las piernas de la prenda interior 39.

La Fig. 11 muestra una realización en la que flechas impresas indican los puntos en que las costuras 37 deben cruzar bajo el artículo 10. En una realización, se pueden utilizar múltiples marcadores indicadores 36 y marcarse adecuadamente para transmitir la posición a prendas interiores de diferentes tamaños.

En lugar de utilizar marcas impresas para los marcadores indicadores 34, el artículo de la presente invención puede utilizar otras marcas visuales o táctiles. Por ejemplo, los marcadores indicadores 34 pueden ser zonas de las aletas 15 que se extiendan de forma diferente, como se enseña en WO 97/12577, concedida el 10 de abril de 1997 a Lash y col.; o en WO 96/12461, concedida el 19 de octubre de 1995 a Gellich y col. Las zonas que se extienden de forma diferentes se forman tensionando mecánicamente partes de la compresa higiénica para estirar y deformar permanentemente aristas y valles. Dicho tensionamiento se puede realizar por el método denominado habitualmente como laminación en anillo, o las zonas sometidas a tensión pueden ser redes tensionables localmente fabricadas a partir de los que se conoce en la técnica como SELF'ing. Sin embargo, estas realizaciones muestran zonas extensibles que tienen configuraciones que no son adecuadas para utilizar en los marcadores indicadores 34 de la presente invención. En general, las regiones deformadas adecuadas como zonas extensibles se extienden muy desplazadas lateralmente en la zona del ala, sin proporcionar por tanto guías de colocación que sean fiables.

Aunque las regiones deformadas modificadas para que sean los marcadores indicadores 34 pueden ser zonas extensibles que ayuden a envolver y conformar el ala alrededor de los elásticos de las piernas en la región de la entropierna de una prenda interior, es evidente que los marcadores indicadores 34 no deben realizar la función de estiramiento o extensión para ayudar a que las aletas envuelvan mejor y se ajusten a la prenda interior. Solamente necesitan proporcionar una indicación visual de colocación correcta, por ejemplo teniendo las aristas correctamente anguladas, y con una longitud suficiente para alinearse con los elásticos de la braga cuando se llevan en un prenda interior del tamaño adecuado.

Además de las marcas impresas, se pueden utilizar otros marcadores indicadores 34. Por ejemplo, como se muestra en las Figs. 12 y 13, se pueden utilizar muescas o indentaciones junto con otros marcadores indicadores 34. En la Fig. 12, las muescas de las aletas 15 se pueden indicar mediante un punteado, por ejemplo, en qué punto el centro de la parte 38 de la entropierna de la prenda interior 39 deben colocarse con respecto a la compresa higiénica 10. Dicho puntero puede reforzar la percepción del usuario sobre la colocación correcta indicada mediante, por ejemplo, los marcadores 34 indicadores impresos para marcar el punto de cruce con los elásticos 36 de la braga. En la Fig. 13, las muescas situadas en la base de las aletas 15 pueden funcionar conjuntamente con una indicación en las alas 15 como los marcadores indicadores 34 proporcionando al usuario una indicación de dónde se debe colocar el elástico 36 de las piernas con respecto a la compresa higiénica 10.

Se pueden emplear otras realizaciones, por ejemplo, una combinación de una marca impresa en el centro, costura-marcadores indicadores, y muescas, como se muestra en la Fig. 14. Como se muestra en la Fig. 14, una marca colocada en el centro, como un círculo sombreado, puede actuar como marcador indicador 34, y se puede utilizar solo o junto con otros marcadores indicadores, como se muestra.

La Fig. 15 muestra una realización que utiliza marcas impresas en forma de líneas, palabras y números. En esta realización, se puede proporcionar una serie de líneas de marcadores indicadores 34 que corresponden a las formas típicas de las aberturas de las piernas y anchura de entropierna para prendas interiores de varios tamaños. Incluso aunque la prenda interior del usuario no se corresponda exactamente a los marcadores indicadores 34 proporcionados, dicha configuración proporciona, de cualquier forma, una señal visual de la región central de la almohadilla absorbente, y se puede utilizar para colocar dicha región central correctamente con respecto a la región 38 de la entropierna de una prenda interior 39.

Las Figs. 17 y 18 ilustran otra realización de la presente invención que combina el estampado y la impresión u otros métodos conocidos en la técnica para transmitir color, para fabricar marcadores indicadores 34. Como se muestra en la Fig. 17, la compresa higiénica 10 puede comprender los marcadores indicadores 34 que comprenden una pluralidad de estampados que, conjuntamente, conforman un marcador indicador 34 generalmente lineal. Como se muestra en la Fig. 18, una o más de las impresiones estampadas, preferiblemente todas las depresiones estampadas, pueden tener un color 46 visible en su interior. El color visible se puede imprimir junto con los estampados, o imprimirse al mismo tiempo que se fabrican los estampados. El color 46 se puede deber a tintas de impresión o a un adhesivo coloreado. El color 46 también puede estar bajo la lámina superior, incluso en una capa independiente (no mostrada en la Fig. 18), tal como tras el estampado, el color 46 se muestra a través de la parte estampada, proporcionando de esta forma el aspecto de haber sido impresa junto con el marcador 34 indicador estampado.

Las Figs. 19 y 20 ilustran otra realización adicional en la que se utilizan conjuntamente la impresión y el estampado. Como se muestra en la Fig. 19, el marcador indicador 34 puede ser una imagen reconocible, como una mariposa,



teniendo la imagen componentes que indican la colocación, tales como las puntas de las alas de las mariposas, que deben coincidir con las intersecciones entre la compresa higiénica 10 y los elásticos 36 de las piernas. Como se muestra en la Fig. 20, algunos rasgos de la imagen se pueden colorear imprimiendo partes 46 visibles coloreadas en una imagen impresa que se puede potenciar mediante estampado (como en las alas de la realización ilustrada), o mediante troquelado (es decir, creando porciones elevadas, como en el cuerpo de la mariposa en la realización ilustrada). Como se ha descrito con respecto a las Figs. 17 y 18, las partes 46 coloreadas hechas por impresión u otros métodos conocidos en la técnica para transmitir color, se pueden registrar en regiones estampadas o troqueladas para proporcionar una imagen sinérgica de los marcadores indicadores 34 útil como guía de colocación en un artículo absorbente desechable.

Las partes estampadas y troqueladas de la guía de colocación pueden proporcionar una impresión táctil que también se puede utilizar como guía de colocación. Por ejemplo, el usuario puede tocar suavemente los bordes de la compresa higiénica y seguir la línea de un estampado, por ejemplo, a la vez entendiendo que el elástico 36 de las piernas sigue el camino seguido por su dedo. Como ventaja independiente pero relacionada, la parte estampada o troquelada de una imagen tal como la mariposa de la Fig. 19 puede ayudar a evaluar la colocación correcta proporcionando al usuario una guía de colocación táctil evidente. La porción elevada se puede fabricar, por ejemplo para encajar por encima o en la región labial de la anatomía del portador, y la colocación incorrecta se puede detectar inmediatamente estirando la prenda interior para ponerla en su sitio.

En otra realización, se puede conseguir una guía de colocación haciendo que los marcadores indicadores solamente se puedan detectar de forma táctil, es decir, no detectarse visiblemente. Dicha guía de colocación táctil puede servir como marcador indicador 34 mediante un cambio en la suavidad de la superficie, un cambio en el coeficiente de fricción, u otro cambio detectado de forma táctil en las propiedades del material. En general, el cambio en las propiedades del material puede corresponder en su ubicación a los marcadores indicadores 34 según se describe en la presente memoria.

En otra realización, la guía de colocación puede conseguirse teniendo marcadores indicadores 34 que se indican mediante variaciones en la rigidez a la flexión de las aletas 15 de la compresa higiénica 10. En esta realización, las regiones indicadas en las realizaciones anteriormente descritas que corresponden a los marcadores indicadores 34 pueden tener una resistencia relativamente inferior a la flexión alrededor de los elásticos 36 de las piernas de la prenda interior 39. Al intentar plegar las aletas sobre la parte de la entrepierna de la prenda interior, el usuario puede sentir resistencia a la flexión cuando la compresa higiénica no está correctamente colocada en la prenda interior. Por ejemplo, la aleta 15 puede ser relativamente rígida, de forma que muestre resistencia a la flexión salvo en una línea de unión con la compresa higiénica 10 correspondiente a la ruta de los elásticos 36 de las piernas de la prenda interior 39.

Como ejemplo de una compresa higiénica (o salvaslip) que no es simétrica con respecto al eje longitudinal ni al eje lateral, se muestra la Fig. 21. La Fig. 21 muestra una compresa higiénica 10 designada para, y que se lleva en, la parte de la entrepierna de un denominado tanga, o braga de hilo. El ancho de entrepierna, tan estrecho, obliga a las aletas 15, si se usan, a desplazarse una con respecto a otra para evitar el solapamiento. Como se muestra, un marcador indicador 34, en este caso una "V" coloreada, estilizada impresa puede indicar la correcta colocación y posicionamiento con respecto a los elásticos 36 delanteros de las piernas.

Se contemplan muchas variaciones de los marcadores indicadores anteriormente descritos. Por ejemplo, los marcadores indicadores pueden comprender agentes de percepción sensorial como lactato de mentol, en cantidad suficiente para proporcionar al usuario una sensación de frescor y renovación cuando la compresa higiénica se coloca y se lleva puesta de manera correcta. Los marcadores indicadores pueden fabricarse de forma que, en lugar de imprimir una tinta, un material se modifique para tener un índice reflectante diferente, o incluso ser transparente, en la región prevista como marcador indicador. Análogamente, en lugar de tinta, se puede añadir color añadiendo material coloreado en los lugares adecuados, siendo el material coloreado una película adicional, materiales no tejidos, o adhesivos, incluidos cola y adhesivos de masa fundida. Dicho color se puede añadir en o sobre cualquier componente de la compresa higiénica, siempre que sea visible para el usuario cuando está colocando la compresa higiénica en su prenda interior.

En una realización, se puede envasar un artículo absorbente desechable de la presente invención bien en solitario o en un envase con otros artículos similares. El envase se puede etiquetar según la talla de la(s) prenda(s) interior(es) en las que los artículos están previstos para encajar, así como con instrucciones de uso, es decir, un método de colocar y posicionar correctamente el artículo absorbente en la prenda interior.

Una compresa higiénica de la presente invención se puede utilizar siguiendo el método descrito en la presente memoria. En primer lugar, si hay posibilidad de elegir entre compresas higiénicas diferenciadas según el tamaño previsto de la prenda interior, el usuario puede seleccionar la compresa higiénica en función del tamaño de la prenda interior que lleve puesta.

Se prefiere que el usuario coloque la compresa higiénica en su prenda interior mientras que la prenda interior se lleva puesta, pero estirada entre sus piernas para que la parte de la entrepierna de la misma sea visible y accesible. El usuario puede después extraer una compresa higiénica del envasado, incluidos cualquier envoltorio individual, si

lo hay. Si la compresa higiénica va provista de un medio de unión con un adhesivo sensible a la presión, el usuario puede retirar las tiras de despegado, papel protector del adhesivo, u otra cubierta para exponer el adhesivo.

5 Una vez se ha retirado el envoltorio de la compresa higiénica, o se ha desplegado, o se ha preparado de cualquier otra forma para su colocación, el usuario puede observar (o notar, si es táctil), la marca o marcas indicadoras provistas sobre la misma y visibles (o táctiles) desde la superficie orientada hacia el cuerpo de la misma, y colocar la compresa higiénica en su prenda interior mientras despliega la parte de la entrepierna de la misma con sus piernas y alineando visiblemente la marca o marcas indicadoras con la parte de la entrepierna de la prenda interior, por ejemplo, alineando la marca o marcas indicadoras con al menos un elástico de las piernas, y preferiblemente con al menos dos elásticos en la ubicación en la que los elásticos de las piernas cruzan o pasan por debajo de la compresa higiénica. Como los elásticos de las piernas se estiran mientras el usuario realiza la colocación, los marcadores indicadores de la compresa higiénica se pueden diseñar para la orientación de los elásticos de las piernas durante la colocación, en lugar de mientras se lleva puesto.

10 La colocación se puede conseguir mediante métodos conocidos, tales como mediante exposición (tal como retirando un papel protector del adhesivo) de un adhesivo sensible a la presión sobre la cara orientada hacia la prenda de vestir de la compresa higiénica, y presionando la compresa higiénica contra la parte de la entrepierna de su prenda interior.

15 Después de la colocación, el usuario puede comprobar la colocación correcta y, si es necesario, retirar y volver a colocar la compresa higiénica para conseguir mejor alineación entre la marca o marcas indicadoras y la parte de la entrepierna de la prenda interior. Esta etapa se puede repetir según necesidad.

20 Si la compresa higiénica está provista de aletas, el usuario puede plegar a continuación las aletas bajo la parte de la entrepierna de la prenda interior, y si existe esa posibilidad, fijar las aletas a la prenda interior con los medios provistos, tal como un medio de unión adhesivo.

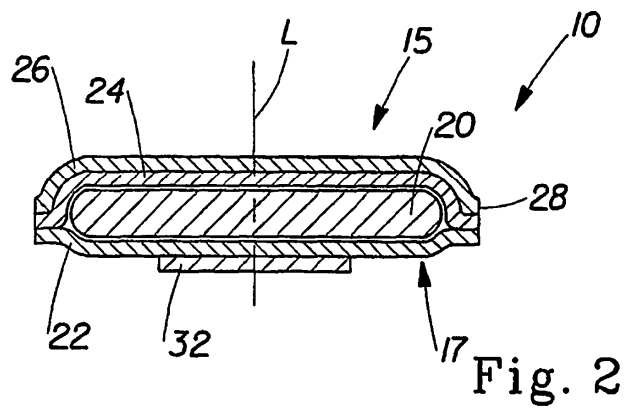
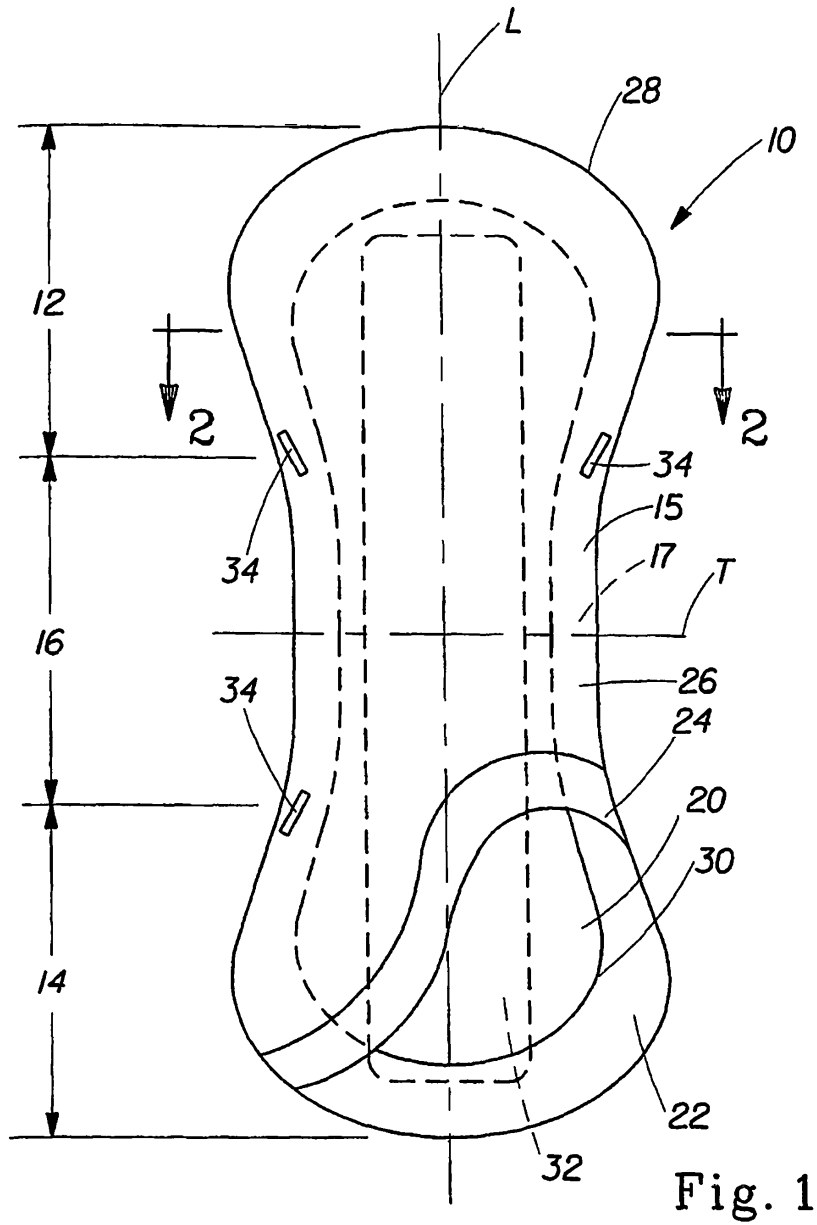
El usuario puede estirar entonces su prenda interior, comprobar que la compresa higiénica está correctamente colocada para un funcionamiento óptimo y máxima absorberencia minimizando el manchado de la prenda de vestir.

25 Para ayudar al usuario a colocar correctamente artículos absorbentes tales como compresas higiénicas que tienen marcadores indicadores, esto es, para ayudar al usuario a utilizar los marcadores indicadores como guía de colocación, la compresa higiénica puede ir provista de instrucciones de uso. Las instrucciones de uso pueden ir incluidas sobre o dentro del envasado en el que se comercializa la compresa higiénica, en la publicidad relacionada o medios de visualización, o sobre la propia compresa higiénica. Las instrucciones se pueden imprimir sobre el envase, tal como en una superficie exterior del mismo, o en un papel independiente colocado dentro del envase. Un envase puede comprender una pluralidad de artículos absorbentes, y cada artículo absorbente puede estar individualmente envuelto o envasado, tal cual es habitualmente conocido en la técnica. Las instrucciones de uso pueden incluir marcas como textos y diagramas pictóricos. Las instrucciones impresas pueden incluir instrucciones para seleccionar un artículo absorbente de la presente invención según el tamaño de la prenda interior del usuario.

30  
35

REIVINDICACIONES

- 5 1. Un artículo (10) de higiene femenina que tiene una línea central longitudinal (L) y está adaptado para llevarse con una prenda interior (39) que tiene una parte (38) de la entrepierna limitada en caras opuestas por partes de las aberturas (35) curvadas de las piernas, comprendiendo dicho artículo de higiene femenina una parte de cuerpo principal, comprendiendo dicha parte de cuerpo principal una superficie (15) orientada hacia el cuerpo permeable a líquidos, una superficie (17) orientada hacia la prenda de vestir impermeable a líquidos, y un núcleo absorbente (20) colocado entre dicha superficie orientada hacia el cuerpo y dicha superficie orientada hacia la prenda de vestir, estando caracterizado dicho artículo de higiene femenina por:
- 10 a. al menos un marcador indicador (34) visible desde dicha superficie orientada hacia el cuerpo, dispuesto dicho marcador indicador dispuesto para indicar el correcto alineamiento de dicho artículo (10) de higiene femenina con respecto a dichas aberturas (35) curvadas de las piernas, en el que dicho al menos un marcador indicador es una marca impresa.
- 15 2. El artículo de higiene femenina de la reivindicación 1, en el que dicho artículo de higiene femenina comprende una línea central transversal (T) perpendicular a dicha línea central longitudinal (L), y en el que dicho artículo de higiene femenina no es simétrico con respecto a al menos una de dichas líneas centrales longitudinal (L) o transversal (T).
- 20 3. Un artículo (10) de higiene femenina que tiene una línea central longitudinal (L) y una línea central transversal (T) perpendicular a dicha línea central longitudinal (L), en el que dicho artículo de higiene femenina no es simétrico con respecto a dicha línea central transversal (T), adaptado dicho artículo de higiene femenina para llevarse en una prenda interior (39) que tiene una parte (38) de la entrepierna limitada en caras opuestas por partes de las aberturas (35) curvadas de las piernas, comprendiendo dicho artículo de higiene femenina una parte de cuerpo principal, comprendiendo dicha parte de cuerpo principal una superficie (15) orientada hacia el cuerpo permeable a líquidos, una superficie (17) orientada hacia la prenda de vestir impermeable a líquidos, y un núcleo absorbente (20) colocado entre dicha superficie orientada hacia el cuerpo y dicha superficie orientada hacia la prenda de vestir, estando caracterizado dicho artículo de higiene femenina por:
- 25 a. aletas (15) primera y segunda, extendiéndose dichas aletas lateralmente hacia el exterior desde los bordes longitudinales de dicho artículo de higiene femenina, estando adaptada cada una de dichas aletas para ser plegada sobre una de dichas partes de las aberturas curvadas de las piernas;
- 30 b. al menos un marcador indicador (34) visible desde dicha superficie orientada hacia el cuerpo, dispuestos dichos marcadores indicadores para indicar el alineamiento correcto de dicho artículo absorbente con respecto a dichas aberturas curvadas de las piernas, teniendo dicho marcador indicador una relación de longitud a anchura de al menos aproximadamente 1,5 y estando orientado en un ángulo desde el eje longitudinal de entre aproximadamente 10 grados y aproximadamente 30 grados, en el que dicho marcador indicador es una marca impresa.
- 35 4. Un método para colocar correctamente un artículo (10) de higiene femenina en la parte de la entrepierna de una prenda interior que tiene una parte de entrepierna limitada en caras opuestas mediante partes de aberturas curvadas de las piernas, estando el método caracterizado por las etapas de:
- 40 a. proporcionar un artículo de higiene femenina que tiene al menos un marcador indicador (34) visible desde dicha superficie orientada hacia el cuerpo, dispuesto dicho marcador indicador para indicar el correcto alineamiento de dicho artículo de higiene femenina con respecto a dichas aberturas (35) curvadas de las piernas, en el que dicho al menos un marcador indicador es una marca impresa;
- 45 b. colocar dicho artículo de higiene femenina en dicha parte (38) de la entrepierna de forma que dicho al menos un marcador indicador esté alineado con al menos un elástico (36) de las piernas de dichas aberturas curvadas de las piernas; y,
- c. fijar dicho artículo de higiene femenina a dicha parte de la entrepierna de dicha prenda interior.
5. El método según la reivindicación 4, en el que dicho método se lleva a cabo mientras la prenda interior está sobre el portador, estando las piernas del portador introducidas en los respectivos elásticos de las piernas de dichas aberturas de las piernas, incluyendo el método además la etapa de:
- 50 a. separar dichas piernas lo suficiente como para mantener dicha parte de la entrepierna de dicha prenda interior en una condición estirada tal que dicho artículo de higiene femenina se puede colocar en dicha etapa (b) de colocación.



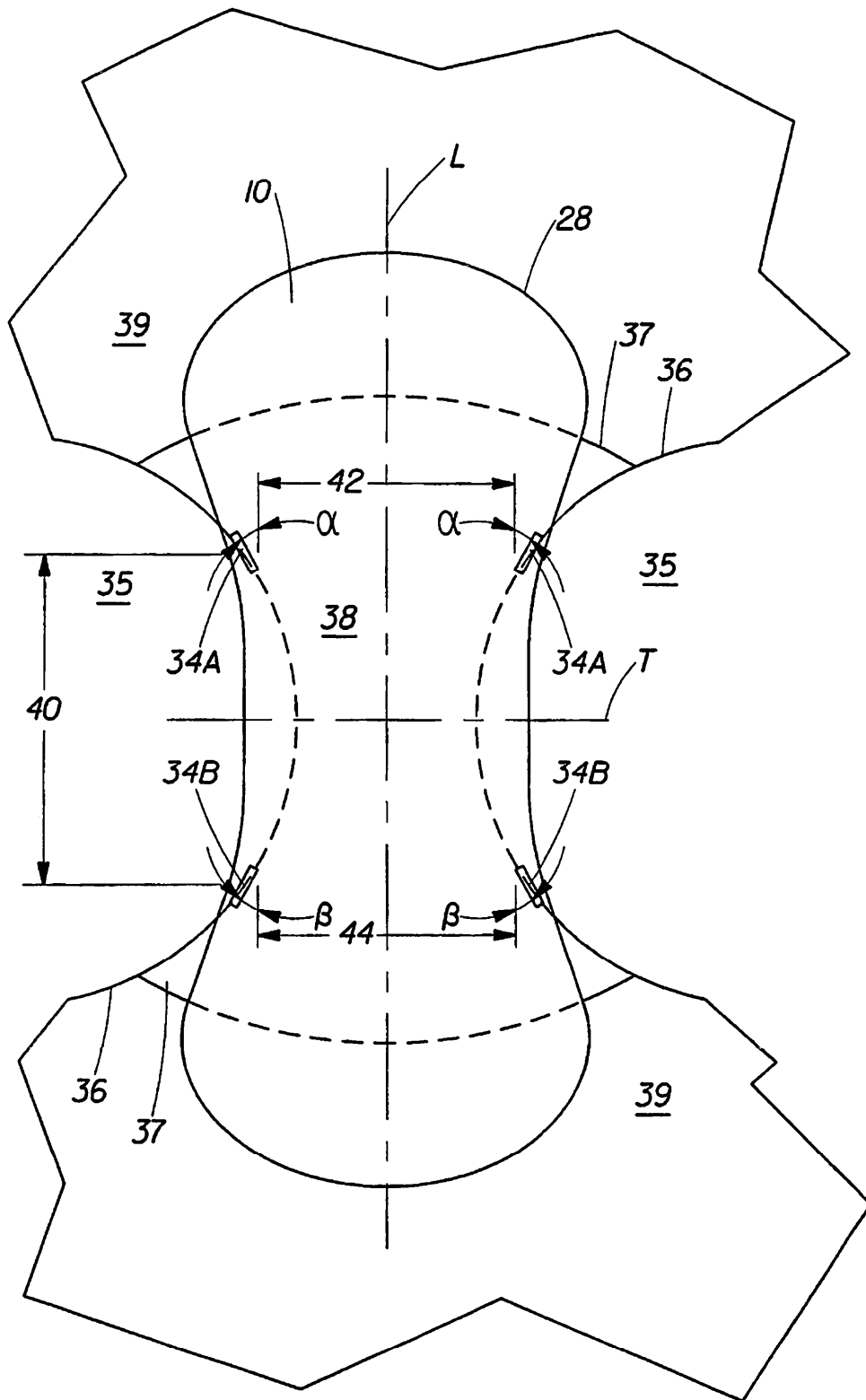


Fig. 3

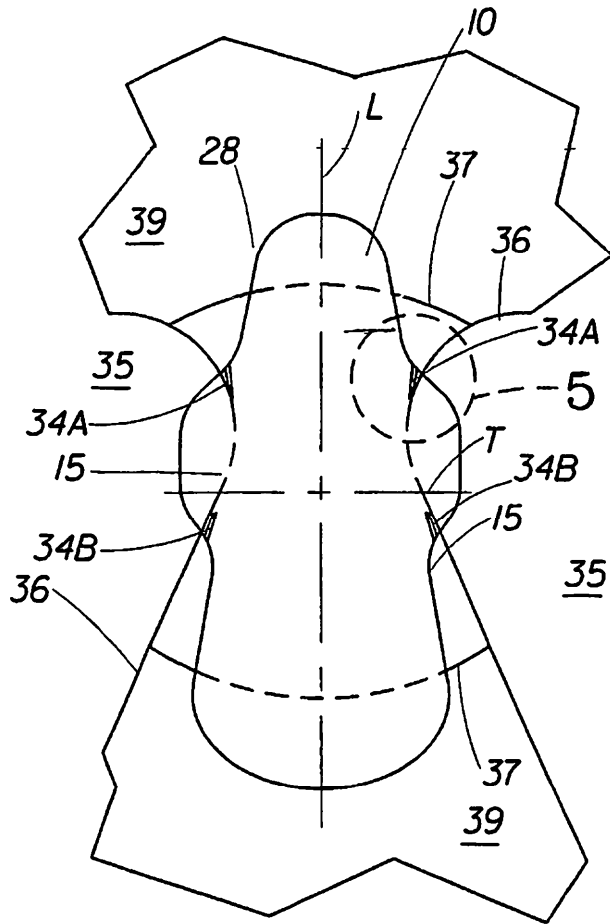


Fig. 4

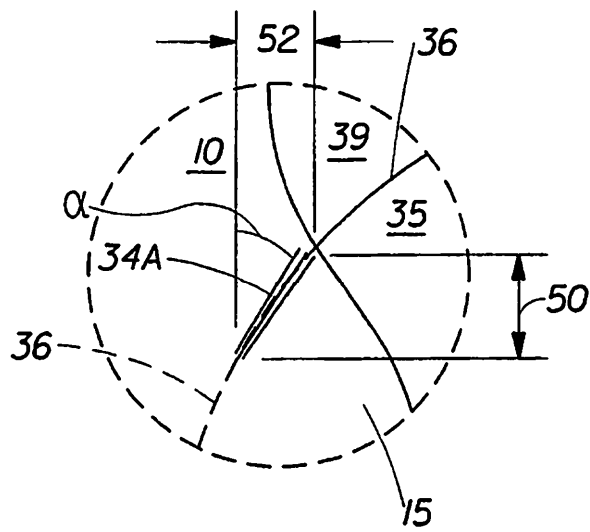


Fig. 5

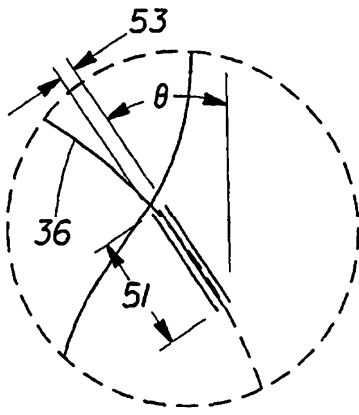


Fig. 6A

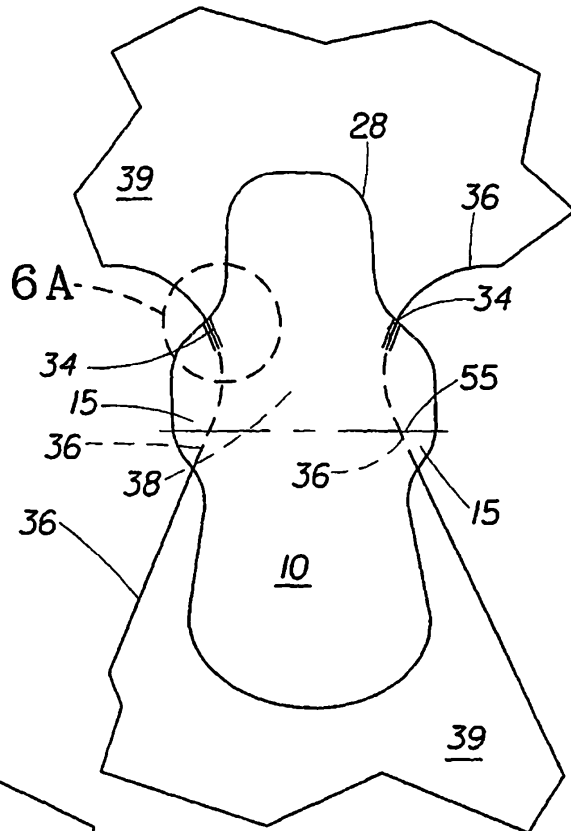


Fig. 6

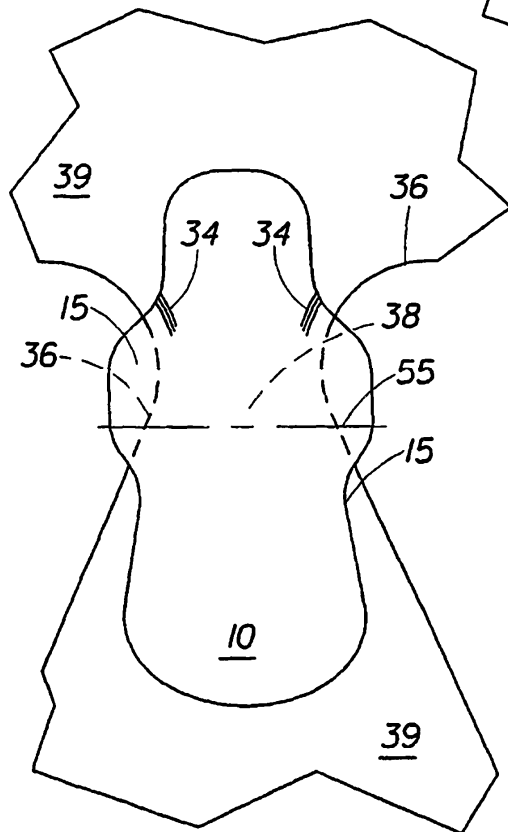


Fig. 7

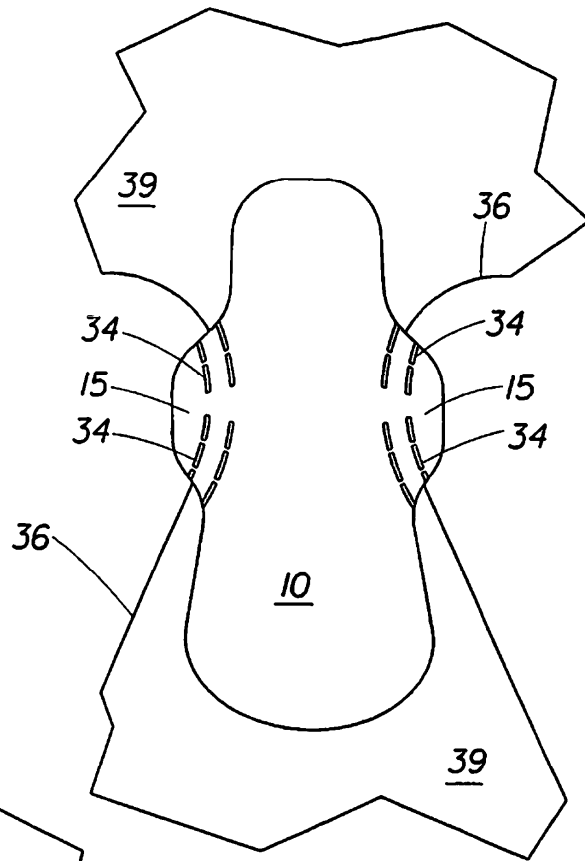


Fig. 8

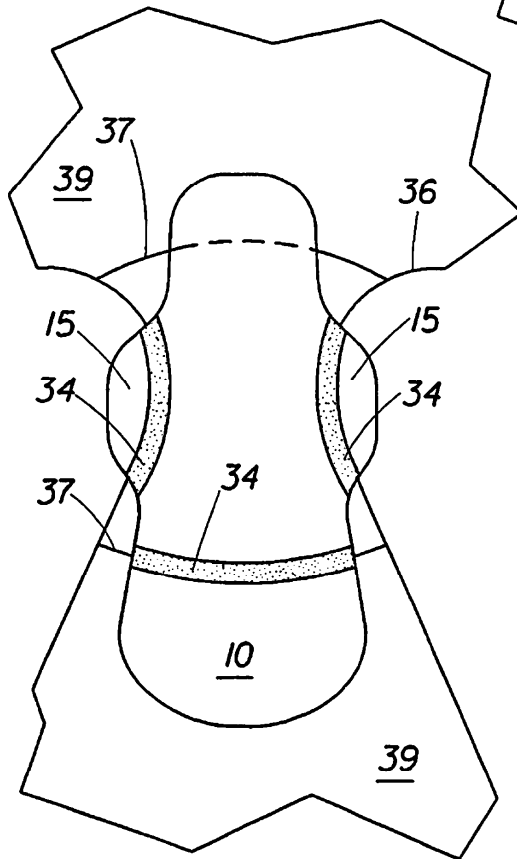


Fig. 9



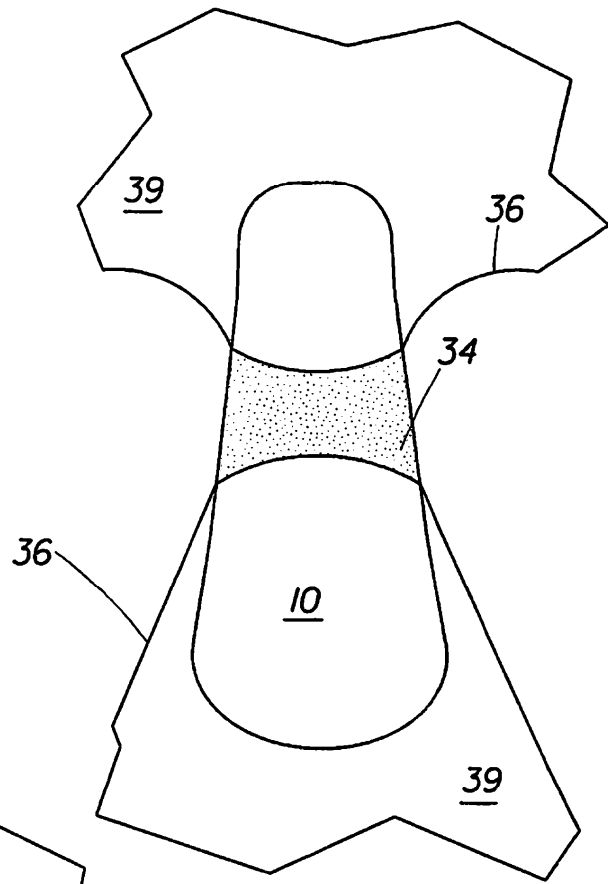


Fig. 10

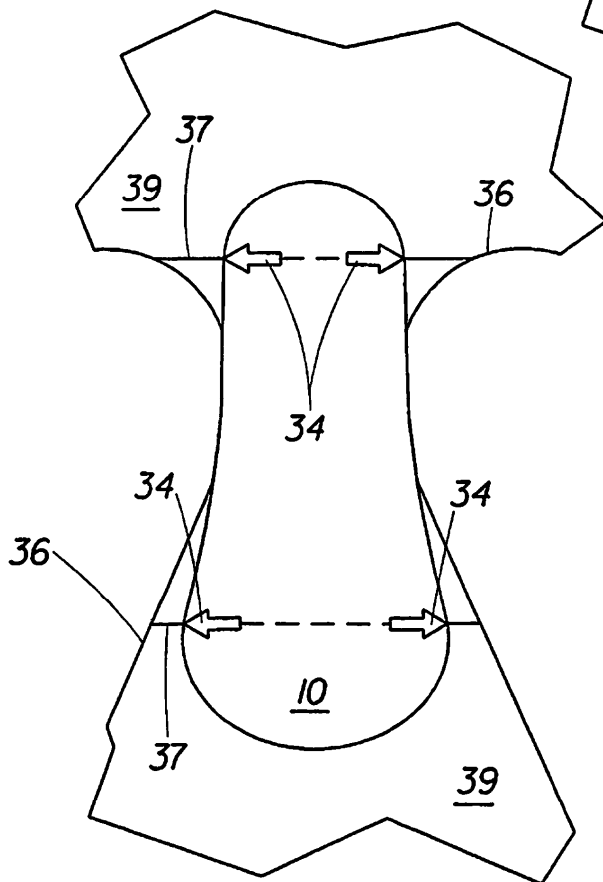


Fig. 11

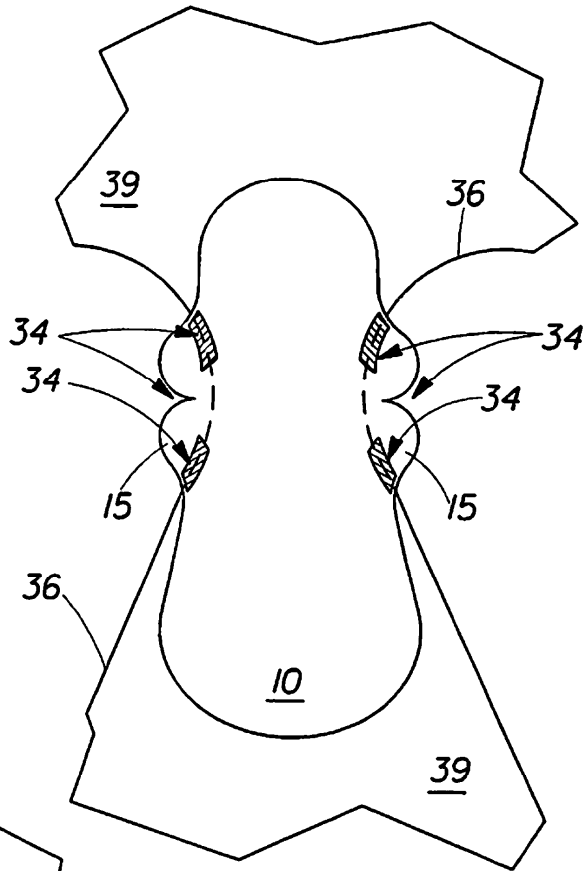


Fig. 12

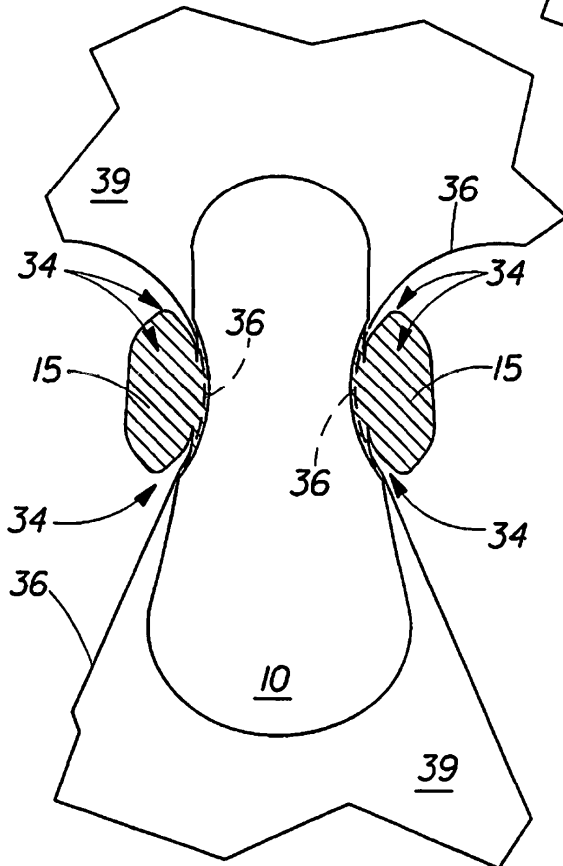


Fig. 13

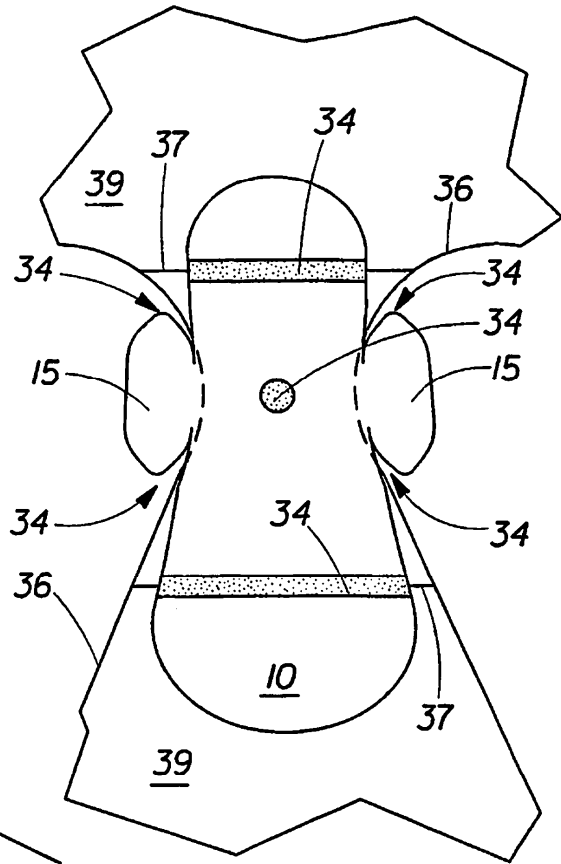


Fig. 14

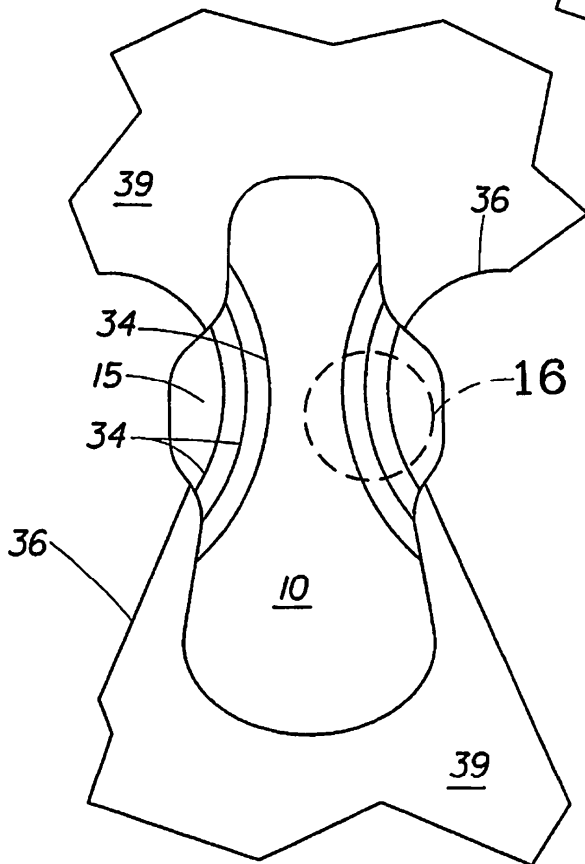


Fig. 15

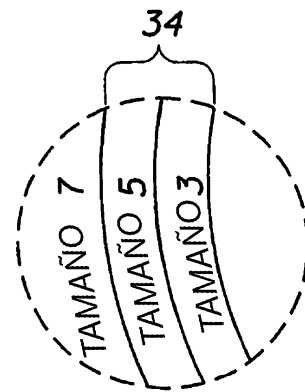


Fig. 16

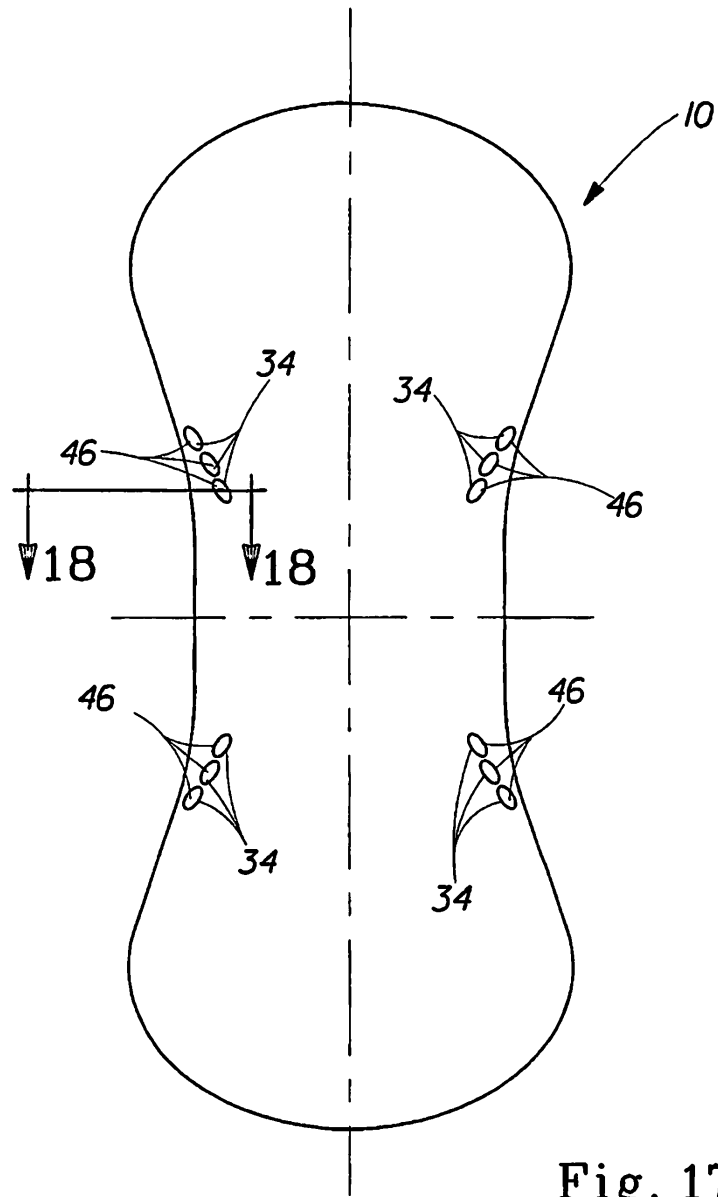


Fig. 17

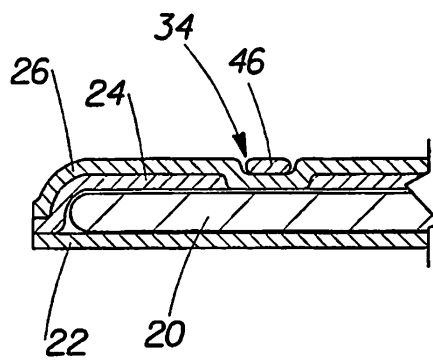


Fig. 18

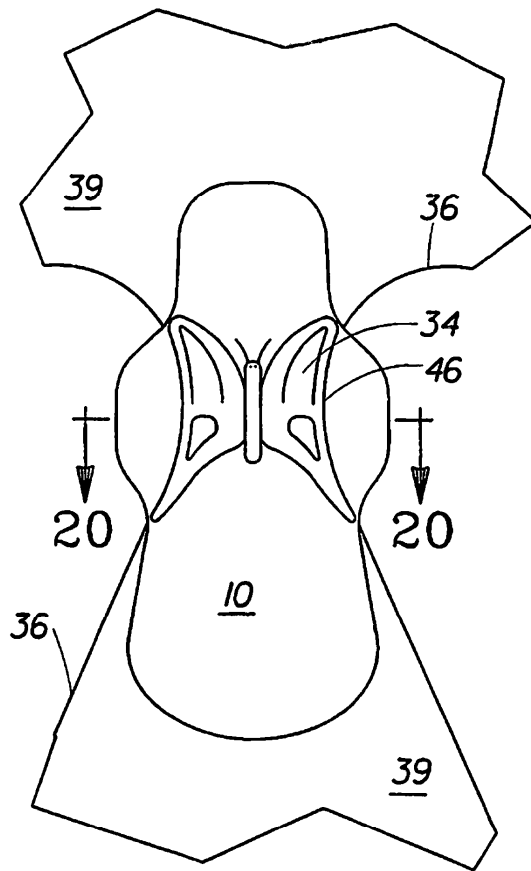


Fig. 19

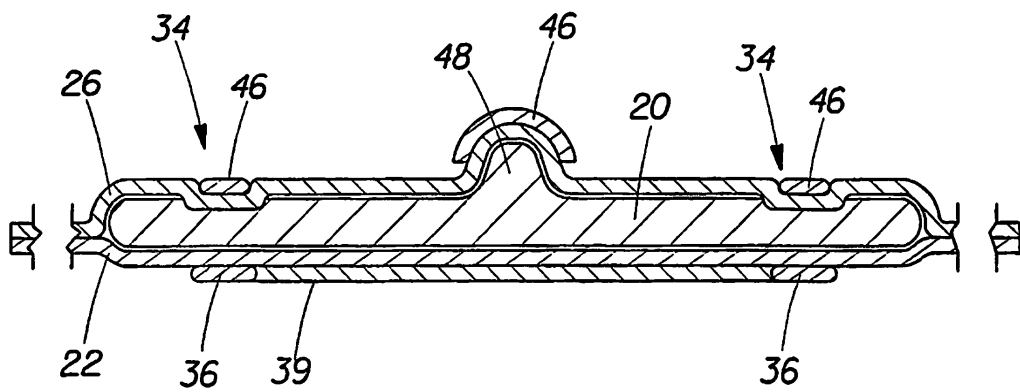


Fig. 20

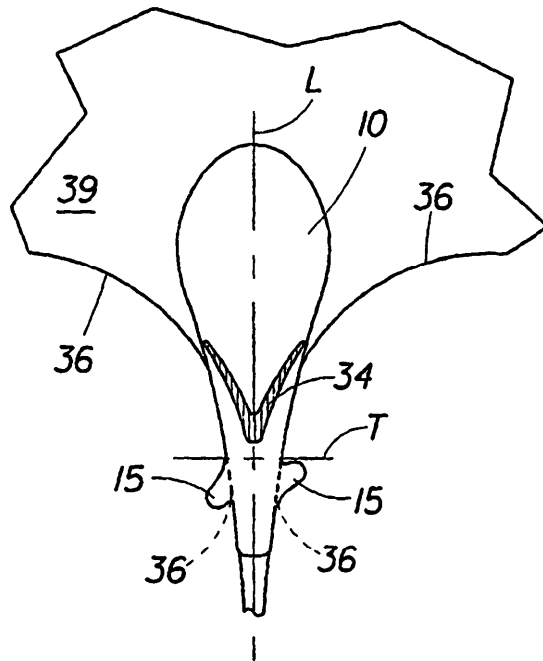


Fig. 21