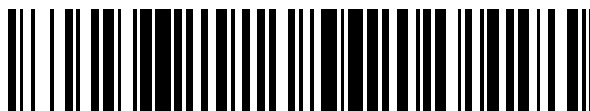


19



OFICINA ESPAÑOLA DE  
PATENTES Y MARCAS

ESPAÑA



11 Número de publicación: **2 431 822**

51 Int. Cl.:

**B41F 13/00** (2006.01)

**B41K 3/10** (2006.01)

**B41K 3/12** (2006.01)

12

TRADUCCIÓN DE PATENTE EUROPEA

T3

96 Fecha de presentación y número de la solicitud europea: **20.06.2007 E 10168523 (8)**

97 Fecha y número de publicación de la concesión europea: **24.07.2013 EP 2230087**

54 Título: **Dispositivo de numeración para numeración tipográfica que tiene un mecanismo de indexación liberable**

30 Prioridad:

**23.06.2006 EP 06115994**

**20.11.2006 EP 06124403**

45 Fecha de publicación y mención en BOPI de la traducción de la patente:

**28.11.2013**

73 Titular/es:

**KBA-NOTASYS SA (100.0%)  
AVENUE DU GREY 55 CASE POSTALE 347  
1000 LAUSANNE 22, CH**

72 Inventor/es:

**WÜRSCH, ALAIN y  
MERMINOD, ANTOINE**

74 Agente/Representante:

**DE ELZABURU MÁRQUEZ, Alberto**

**ES 2 431 822 T3**

Aviso: En el plazo de nueve meses a contar desde la fecha de publicación en el Boletín europeo de patentes, de la mención de concesión de la patente europea, cualquier persona podrá oponerse ante la Oficina Europea de Patentes a la patente concedida. La oposición deberá formularse por escrito y estar motivada; sólo se considerará como formulada una vez que se haya realizado el pago de la tasa de oposición (art. 99.1 del Convenio sobre concesión de Patentes Europeas).

**DESCRIPCIÓN**

Dispositivo de numeración para numeración tipográfica que tiene un mecanismo de indexación liberable

**Campo técnico**

5 La presente invención se refiere en general a un dispositivo de numeración (al que también se hace referencia como "caja de numeración") para llevar a cabo numeración tipográfica en prensas de numeración con alimentación por hojas o papel continuo, especialmente para la numeración de hojas de valores, tales como billetes de banco, pasaportes, identificaciones, cheques y otros objetos similares.

**Antecedentes de la invención**

10 En la técnica de máquinas impresoras para valores, tales como billetes de banco, cheques y otros objetos similares, una característica importante que es impresa sobre dichos valores es un número de serie. Por ejemplo, cada billete de banco impreso recibe típicamente una combinación números y caracteres única que constituye el número de serie del billete.

15 En la técnica han sido desarrollados muchos procesos de numeración. Por ejemplo, la patente norteamericana n.º US 4,677,910 describe un proceso y un aparato para procesar impresiones de valores dispuestas en líneas y columnas sobre un soporte en forma de papel continuo u hojas. En este ejemplo particular, los soportes impresos pasan, sucesivamente, por un instrumento de lectura que detecta las posiciones de las impresiones defectuosas identificadas mediante una marca y alimenta la posición a un ordenador para su almacenamiento, a una impresora de cancelación controlada mediante el ordenador que dota a las impresiones defectuosas de una impresión de cancelación y a una máquina de numeración. Los mecanismos de numeración de esta máquina de numeración son accionados por el ordenador de modo que siempre las impresiones satisfactorias, dispuestas sucesivamente en cualquier fila longitudinal, son numeradas en serie, siendo rechazadas las impresiones defectuosas. Por tanto, los soportes impresos que han pasado por otro instrumento de lectura son cortados en valores individuales, llevando cada uno una impresión, los valores defectuosos son separados en un dispositivo de separación y los valores individuales numerados en serie restantes son reunidos para formar fajos, cada uno con una secuencia numérica completa. De esta forma está asegurada una secuencia numérica correcta y completa de los valores en los fajos, a pesar de la separación de los valores defectuosos.

20 No obstante, el enfoque anterior no es muy adecuado desde el punto de vista de la eficacia de la producción, ya que el principio de numeración y recogida, así como la separación de los valores defectuosos consume mucho tiempo. Otra forma de proceder más conveniente es numerar sólo las hojas que llevan impresiones buenas, mientras que las hojas que tienen impresiones defectuosas siguen una ruta separada. Las hojas enteramente defectuosas, es decir, las hojas que no tienen ninguna impresión buena, son destruidas. Las hojas parcialmente buenas pueden también ser destruidas o, más convenientemente, ser cortadas en valores individuales y procesadas por separado en una máquina de numeración de marca única donde sólo los valores buenos son numerados secuencialmente. Este enfoque es preferible desde el punto de vista de la optimización de la producción a la vez que sigue asegurando secuencias numéricas no interrumpidas a través de series sucesivas de valores.

25 Con los valores usualmente impresos en filas sobre un substrato surgen varias dificultades si se quiere formar fajos y paquetes de valores individuales que sean numerados secuencialmente. Un primer problema reside en que cada hoja o segmento de papel continuo tiene que ser cortado en valores individuales. Para mantener una velocidad de producción y una eficacia apropiadas, una tirada de hojas (usualmente cientos de hojas) son apiladas y cortadas juntas mediante dispositivos de corte apropiados para procesar las pilas en fajos de valores individuales. Por tanto, la numeración de hojas completas tiene que ser realizada de manera que la secuencia numérica no quede interrumpida en cada fajo. Esto está asegurado si se numera cada tirada de cien hojas sucesivas para que el número de serie en cada localización de numeración en las hojas se incremente o disminuya en una unidad desde la primera hoja hasta la centésima y última hoja de cada tirada.

30 Otra dificultad surge cuando se desea formar paquetes de fajos manteniendo la secuencia numérica en cada paquete. Dependiendo del tipo de dispositivos de numeración usados para realizar la numeración y del método de numeración empleado, deben ser implementados sistemas de ordenación de fajos más o menos complejos para recoger y apilar los fajos en la secuencia apropiada.

35 En particular, cuando se usan dispositivos de numeración mecánicos para realizar la numeración de modo que dichos dispositivos de numeración sólo puedan ser accionados de forma secuencial desde una iteración de numeración a la siguiente como se mencionó antes, deben ser implementados sistemas de ordenación de fajos bastante complejos para recoger y almacenar los fajos de modo apropiado para formar paquetes de fajos con secuencia numérica no interrumpida. Tales sistemas de ordenación de fajos están descritos, por ejemplo, en las patentes norteamericanas n.ºs US 3,939,621, US 4,045,944, US 4,453,707, US 4,558,557, las solicitudes de patente europea n.ºs EP 0 656 309, EP 1 607 655, la solicitud de patente británica GB 2 262 729 y la solicitud internacional WO 01/49464.

Dependiendo del número de valores en cada hoja y del diseño de la hoja, la ordenación de fajos puede ser simplificada en alguna medida. Esto es posible, por ejemplo, cuando el número de valores por hoja es un múltiplo de diez como está descrito en la solicitud de patente europea n.º EP 0598 679. Con esta solución, una pluralidad de fajos con secuencias numéricas consecutivas están localizados dentro de la misma pila de hojas, por ejemplo en cada columna, permitiendo así la ordenación de fajos columna por columna. Sin embargo, con este enfoque de numeración se derivan todavía varios grupos de fajos con secuencias numéricas distintas desde cada pila de hojas procesada (es decir, una secuencia por columna), y por tanto se requiere todavía un sistema de ordenación. En cualquier caso, este enfoque de numeración no es aplicable a los casos en los que las hojas comprenden un número de impresiones de valores que no sea múltiplo de diez.

Enfoques que no ordenan la numeración y por tanto no requieren un sistema de ordenación son conocidos en la técnica. Con tales soluciones sin ordenación, la numeración de las hojas tiene que ser realizada de un modo específico que depende del diseño de la hoja, especialmente el número de impresiones de valores por hoja. Este principio de numeración particular está descrito en la solicitud internacional n.º WO 2004/016433. Con tal principio de numeración, todos los fajos derivados de una pila de hojas dada corresponden a una secuencia numérica consecutiva completa, es decir, una pila de hojas con  $M \times N$  impresiones de valores produce  $M \times N$  fajos numerados secuencialmente, esto es  $M \times N \times 100$  valores numerados secuencialmente. El esquema de numeración anterior que permite el procesamiento sin ordenación de pilas de hojas requiere dispositivos de numeración específicos que son usualmente más caros que los dispositivos de numeración mecánicos convencionales.

Una cuestión importante que está involucrada en los procesos de numeración de hoja completa es, por consiguiente, el diseño y la flexibilidad de numeración que resulta de los dispositivos de numeración usados para imprimir los números de serie correctos en cada localización de numeración de las hojas. Los dispositivos de numeración comprenden típicamente varias ruedas o discos de numeración tipográfica que tienen símbolos alfanuméricos grabados en relieve sobre su circunferencia, siendo dichas ruedas de numeración accionadas por medios de accionamiento mecánicos asociados para girar las ruedas a las posiciones de numeración apropiadas.

Además de los dispositivos de numeración mecánicos usuales en los que las ruedas de numeración son accionadas secuencialmente, existe otra categoría de dispositivos de numeración que proporciona más flexibilidad a la forma en la que las ruedas de numeración son o pueden ser accionadas desde una iteración de numeración a la siguiente.

Un dispositivo de numeración con ruedas de numeración ajustables libremente está descrito, por ejemplo, en la patente norteamericana n.º US 5,660,106. Esta patente describe un dispositivo de numeración en el que todas las ruedas de numeración son giratorias en torno a un eje de accionamiento común y pueden ser accionadas por medio de un acoplamiento deslizante con el eje de accionamiento y en el que están previstos trinquetes accionados electromagnéticamente para bloquear selectivamente una cualquiera de las ruedas de numeración en la posición deseada. Este dispositivo de numeración tiene la ventaja de que números selectivos y arbitrarios, incluso no secuenciales, pueden ser formados en cualquier momento, permitiendo en particular una omisión no unitaria de números desde una iteración de numeración a la siguiente. Este dispositivo de numeración puede ser usado en particular para implementar el esquema de numeración descrito en el documento WO 2004/016433. Para una explicación detallada del funcionamiento de este dispositivo de numeración se hace referencia al documento US 5,660,106. Los inconvenientes de este dispositivo de numeración, sin embargo, residen en el mecanismo de accionamiento relativamente complejo y los costes relacionados, así como en la formación de calor excesivo causado por la fricción entre las ruedas de numeración y el eje de accionamiento común.

Un dispositivo de numeración algo similar pero más complicado que el descrito en el documento US 5,660,106 está descrito en la solicitud de patente alemana n.º DE 30 47 390. Un inconveniente del mismo reside en el hecho de que es lento y sólo permite la rotación de las ruedas de numeración en una dirección.

Un dispositivo de numeración híbrido está descrito en el documento US 4,677,919, principalmente en sus figuras 6 y 6a. Este dispositivo de numeración resuelve parcialmente la limitación de los dispositivos de numeración puramente secuenciales sustituyendo la rueda de numeración mecánica para los dígitos de las unidades por una rueda de numeración que es cinemáticamente independiente de las otras ruedas de numeración y es accionada por un motor eléctrico. Sin embargo, la flexibilidad de este dispositivo de numeración está fuertemente limitada, ya que sólo una rueda de numeración (concretamente sólo la rueda de las unidades) puede ser ajustada a cualquier posición deseada, mientras que las otras ruedas de numeración permanecen accionadas secuencialmente.

Otro dispositivo de numeración híbrido está descrito en la solicitud internacional WO 2004/016433, ya mencionada antes. En este dispositivo de numeración, las ruedas para los dígitos de las unidades y los dígitos de las decenas son accionadas de modo secuencial (es decir, por medios de accionamiento puramente mecánicos), mientras que al menos las ruedas para los dígitos de las centenas y las unidades de millar son accionadas de modo independiente para permitir omitir números durante la numeración. Esta construcción permite realizar el proceso de numeración específico mencionado antes que permite el procesamiento de los fajos sin ordenación.

La patente norteamericana n.º US 4,843,959 (que corresponde a la solicitud de patente europea EP 0 286 317 A1) describe, con referencia a sus figuras 3 a 6, otro dispositivo de numeración híbrido en el que seis ruedas de numeración de diez (que es el número de ruedas para las unidades, decenas, centenas, unidades de millar, decenas

de millar y centenas de millar) son todas accionadas por motores paso a paso respectivos a través de engranajes y ejes. Cada motor incorpora un dispositivo detector de la posición, por ejemplo un codificador de eje para el control correcto de la operación de los motores, y la retroalimentación desde los dispositivos de detección a un ordenador permite al ordenador verificar los ajustes de las ruedas de numeración. Las cuatro ruedas de numeración restantes  
 5 llevan los indicios individuales para los prefijos o sufijos, y no se da ninguna descripción en cuanto a los medios usados para accionar dichas ruedas.

Una desventaja principal de esta solución reside en el hecho de que un máximo de seis ruedas de numeración, no más, pueden ser accionadas en rotación por la disposición descrita de motores paso a paso, engranajes y ejes.

Otro inconveniente reside en el hecho de que los motores están y sólo pueden ser localizados fuera de las paredes laterales del dispositivo de numeración, impidiendo el uso de dispositivos de numeración múltiples uno al lado del otro o al menos restringiendo fuertemente la posibilidad de disponer múltiples dispositivos de numeración próximos entre sí de modo compacto, lo que es particularmente crítico en el contexto de la numeración de valores de hoja completa. En realidad, los seis motores están dispuestos por pares con los ejes de los motores de cada par enfrentados entre sí.

Todavía otro problema de la solución descrita en el documento US 4,843,959 reside en el hecho de que los engranajes usados para accionar las ruedas de numeración en rotación tienen todos el mismo diámetro, y por consiguiente no hay factor de reducción entre la salida del motor y las ruedas de numeración. En otras palabras, la precisión de este dispositivo de numeración, así como la velocidad de rotación y el torque serán directamente dependientes de las características del motor. Como son usados motores paso a paso, esto en particular implica un  
 15 número muy alto de pasos por giro del motor, lo que se traduce en motores que tienen dimensiones muy grandes que son difíciles de integrar dentro del propio dispositivo de numeración.

Dependiendo del número de impresiones de valores en cada hoja y del diseño de la hoja, los dispositivos de numeración mecánicos con accionamiento secuencial pueden ser diseñados para realizar la numeración según el esquema de numeración del documento WO 2004/016433. Esto es posible de nuevo sólo cuando el número de impresiones de valores en cada hoja es un múltiplo de diez (o de veinticinco) y diseñando los dispositivos de numeración de un modo específico. Una de tales soluciones está descrita en la solicitud de patente internacional n.º  
 25 WO 2005/018945. Otra solución alternativa está descrita en la solicitud de patente europea 1 731 324, presentada el 8 de junio de 2005 con el nombre del presente solicitante y titulada "NUMBERING PROCESS FOR SECURITIES, METHOD FOR PROCESSING THE NUMBERED SECURITIES AND NUMBERING DEVICE TO CARRY OUT THE  
 30 NUMBERING PROCESS". Como antes, tales soluciones no son aplicables a los casos en los que las hojas comprenden varias impresiones de valores que no sea múltiplo de diez o veinticinco.

La publicación de patente alemana DE 1 486 894 A describe un método y un aparato para comprobar la numeración de papeles de valor mediante palancas individuales que cooperan con dientes previstos en cada rueda de numeración y que cierran o abren interruptores miniatura correspondientes para detectar el accionamiento mecánico  
 35 secuencial correcto y esperado de las ruedas de numeración.

Un inconveniente de los dispositivos de numeración descritos en los documentos US 5,660,106; DE 30 47 390, US 4,677,910, WO 2004/016433, WO 2005/018945 y EP 1 731 324 reside en el hecho de que como en el caso de los dispositivos de numeración mecánicos convencionales, los dispositivos de numeración interactúan mecánicamente con medios de accionamiento que no son parte de los dispositivos de numeración per sé y que están típicamente montados en la máquina de numeración en la que están dispuestos los dispositivos de numeración. En particular, cada dispositivo de numeración requiere un miembro de levas de accionamiento para accionar o al menos liberar las  
 40 ruedas de numeración, cooperando dicho miembro de levas con una superficie de levas correspondiente dispuesta en la prensa de numeración. En algunas de las soluciones propuestas, el accionamiento en rotación de las ruedas de numeración requiere además un acoplamiento mecánico, tal como la solución descrita en la patente norteamericana US 5,660,106 que necesita una rueda de engranaje de accionamiento y un segmento dentado asociado.

### Sumario de la invención

Un propósito de la invención es mejorar los dispositivos y métodos conocidos.

Es otro propósito de la presente invención proporcionar un dispositivo de numeración que pueda llevar a cabo  
 50 cualquier método de numeración.

Otro propósito de la presente invención es proporcionar un dispositivo de numeración que sea simple de fabricar y que tenga un tamaño pequeño.

Todavía otro propósito de la presente invención es proporcionar un dispositivo de numeración que sea fiable.

Estos propósitos se consiguen gracias al dispositivo definido en las reivindicaciones.

Se prevé, por consiguiente, un dispositivo de numeración para realizar la numeración en prensas de numeración alimentadas con hojas o papel continuo según está definido en la reivindicación 1, comprendiendo el dispositivo de numeración una unidad de numeración con ruedas de numeración giratorias que llevan símbolos alfanuméricos sobre ellas, de modo que dichas ruedas de numeración están dispuestas una junto a otra y giran en torno a un eje de rotación común, comprendiendo el dispositivo de numeración además medios de accionamiento electromecánicos para ajustar la posición de las ruedas de numeración.

Según un aspecto de la invención no reivindicado aquí, los medios de accionamiento electromecánicos están enteramente localizados dentro del dispositivo de numeración y son mecánicamente autónomos (es decir, no requieren ningún acoplamiento mecánico externo para el accionamiento de las ruedas de numeración), comprendiendo los medios de accionamiento electromecánicos una pluralidad de medios de accionamiento independientes para accionar una pluralidad correspondiente de ruedas de numeración.

Según una realización ventajosa de la invención, el dispositivo de numeración comprende más de seis ruedas de numeración giratorias accionadas por un número correspondiente de medios de accionamiento independientes. Ventajosamente, el dispositivo de numeración comprende hasta doce de tales ruedas de numeración giratorias con medios de accionamiento independientes.

Según otra realización de la invención cada uno de los medios de accionamiento comprende al menos un motor eléctrico que acciona la rueda de numeración asociada a través de un engranaje, estando el motor eléctrico preferiblemente acoplado al engranaje vía un engranaje de reducción. Este motor eléctrico es preferiblemente un motor de corriente continua sin escobillas con conmutación electrónica. Un factor de reducción entre una salida del motor eléctrico y las ruedas de numeración correspondientes es seleccionado para ser tal que una resolución posicional de la rueda de numeración, medida en su periferia, sea del orden de 0,1 a 0,15 mm o menor. Según una realización preferida de la invención, esto se consigue por una combinación seleccionada de un engranaje de reducción y de piñones y ruedas de engranaje con dimensiones y número de dientes cuidadosamente elegidos.

Según una realización de la invención, los medios de accionamiento están distribuidos en torno al eje de rotación de las ruedas de numeración, ventajosamente de manera que medios adyacentes están dispuestos de extremo a extremo. En este contexto, una primera parte de los medios de accionamiento puede ser soportada en un lado del dispositivo de numeración, mientras que una parte restante de los medios de accionamiento es soportada en el otro lado del dispositivo de numeración, estando dispuestos los medios de accionamiento de manera que la primera parte y la parte restante mencionadas anidan una entre otra a modo de dos estructuras de peine interbloqueadas. Preferiblemente, los medios de accionamiento están montados en dos partes con forma de peine semicirculares simétricas.

Una ventaja de la presente invención reside en el hecho de que el accionamiento del dispositivo de numeración no requiere ninguna interacción mecánica con medios de accionamiento externos. Según la invención, los medios de accionamiento electromecánicos son mecánicamente autónomos y el accionamiento sólo requiere una conexión eléctrica con el dispositivo de numeración. Por otra parte, los medios de accionamiento electromecánico están completamente localizados dentro de un espacio interior del dispositivo de numeración, formando así una disposición muy compacta.

Por otra parte, el dispositivo de numeración de la presente invención es un dispositivo de numeración verdaderamente flexible que está adaptado para llevar a cabo cualquier proceso de numeración. Según la realización preferida de la invención pueden ser accionadas hasta doce ruedas de numeración distintas de un modo independiente, número que no podía ser conseguido antes con los dispositivos de numeración de la técnica anterior.

Este dispositivo de numeración no sólo es verdaderamente flexible, sino que tal flexibilidad no se consigue a costa de un incremento de tamaño del dispositivo de numeración. De hecho, la realización preferida de la invención con hasta doce ruedas de numeración accionadas independientemente es relativamente menor que los dispositivos de numeración de la técnica anterior con accionamiento electromecánico.

Realizaciones ventajosas de la invención son el objeto de las reivindicaciones dependientes.

### Breve descripción de los dibujos

Otras características y ventajas de la presente invención aparecerán más claramente a partir de la lectura de la siguiente descripción detallada de realizaciones de la invención que son presentadas únicamente por medio de ejemplos no limitativos e ilustradas por los dibujos adjuntos en los que:

- Fig. 1, muestra una primera vista general en perspectiva de una realización de un dispositivo de numeración según la invención;
- Fig. 2, es una segunda vista en perspectiva de la realización de la Fig. 1 en la que ciertas partes de cubierta han sido omitidas;
- Fig. 3, muestra una vista en sección transversal parcial en perspectiva de la realización de la Fig. 1;

- Fig. 4, muestra otra vista en perspectiva de la realización de la Fig. 1 en la que son evidentes parte de los engranajes usados para accionar en rotación las ruedas de numeración;
- Fig. 5, es una vista en despiece ordenado parcial en perspectiva de la realización de la Fig. 1 que muestra una parte del marco lateral del dispositivo de numeración con su pieza de soporte asociada para soportar la parte de los medios de accionamiento usados para accionar en rotación las ruedas de numeración;
- Fig. 6, es otra vista parcial en despiece ordenado en perspectiva de la realización de la Fig. 1 que muestra la parte de marco lateral opuesta del dispositivo de numeración con su otra pieza de soporte asociada para los medios de accionamiento;
- Fig. 7, es una vista esquemática de la cadena de transmisión cinemática entre una rueda de numeración y sus medios de accionamiento asociados;
- Fig. 8a, 8b y 8c, son vistas que ilustran una primera variante de un mecanismo de indexación liberable para alinear mecánicamente y mantener la posición de las ruedas de numeración durante una operación de numeración;
- Fig. 9a, 9b y 9c, son vistas que ilustran una segunda variante de un mecanismo de indexación liberable para alinear mecánicamente y mantener la posición de las ruedas de numeración durante una operación de numeración,
- Fig. 10a y 10b, son vistas desde dos perspectivas diferentes de una parte de marco para un dispositivo de numeración según una segunda realización de la invención;
- Fig. 11, es una vista en perspectiva parcial del dispositivo de numeración según la segunda realización de la invención;
- Fig. 12, es una vista en perspectiva de una variante de un piñón de la cadena de transmisión de la Fig. 7 que está equipado con un anillo de sujeción liberable para el ajuste de la posición axial del piñón en su eje asociado;
- Fig. 13, es una vista en planta desde arriba parcial que muestra seis piñones del tipo ilustrado en la Fig. 12 y sus ejes asociados montados en el dispositivo de numeración;
- Fig. 14a a 14e, son vistas en perspectiva parciales que ilustran una realización de un mecanismo de indexación liberable conforme a la primera variante ilustrada en las figuras 8a a 8c;
- Fig. 15a y 15b, son vistas desde dos perspectivas diferentes de una disposición de placa de circuito impreso flexible adecuada para realizar la electrónica de control usada para controlar la operación del dispositivo de numeración, y
- Fig. 16a y 16b, son vistas de otra realización de una disposición de placa de circuito impreso flexible adecuada para realizar la electrónica de control usada para controlar la operación del dispositivo de numeración.

### 35 Descripción detallada de realizaciones de la invención

La Fig. 1 muestra una primera vista general en perspectiva de una realización de un dispositivo de numeración 1 según la invención. El dispositivo de numeración comprende una carcasa con una parte de marco inferior 2 y una parte de marco lateral de dos piezas 3 y 3'. La parte de marco lateral de dos piezas comprende dos partes de marco lateral 3 y 3' (la parte de marco lateral 3' no es visible en la Fig. 1) que están aseguradas por sus extremos inferiores a la parte de marco inferior 2 por medio de tornillos 25 (visibles en las figuras 2 y 4). En la realización de la Fig. 1, la parte superior del dispositivo de numeración 1 está cubierta por un miembro de cubierta superior 4 que está asegurado a las partes de marco lateral 3, 3' por medio de los tornillos superiores 5. El miembro de cubierta 4 está dotado de una abertura 4a a través de la cual emerge parte de una unidad de numeración 6 que comprende varias ruedas o discos de numeración 7 dispuestos próximos uno a otro para la rotación en torno a un eje de rotación común como se explicará después con más detalle.

El dispositivo de numeración 1 está también cubierto por sus laterales por miembros de cubierta laterales protectores 8 montados sobre las partes de marco lateral 3, 3' por medio de tornillos laterales 9. Aunque sólo son visibles dos tornillos laterales 9 en la Fig. 1, se apreciará que están previstos otros dos tornillos laterales en el lado opuesto del dispositivo de numeración 1 para asegurar de forma similar a los miembros de cubierta lateral 8 en su posición.

En la Fig. 2, los dos miembros de cubierta lateral 8 y el miembro de cubierta superior 4 han sido omitidos con vistas a mostrar mejor la disposición de los componentes localizados dentro del espacio interior del dispositivo de numeración 1. En esta Fig. 2 se pueden ver los tornillos 25 para asegurar la parte de marco lateral 3' a la parte de

marco inferior 2, tornillos similares están previstos en la otra cara para asegurar la parte de marco lateral 3 como está ilustrado en la Fig. 1. En la mitad inferior del dispositivo de numeración 1 hay dos placas 100 (una a cada lado del dispositivo de numeración 1), cada una de ellas está montada en las partes de marco lateral 3 y 3' del dispositivo de numeración 1 por medio de tornillos 11. Las placas 100 son placas de circuito impreso que llevan parte de la electrónica de control usada para controlar la operación del dispositivo de numeración 1.

Como está representado en la cara superior del dispositivo de numeración 1, la unidad de numeración 6 lleva varias ruedas de numeración 7 giratorias dispuestas una junto a otra en torno a un eje de rotación común. En la realización ilustrada, la unidad de numeración 6 comprende doce ruedas de numeración 7, y una rueda estática 7' extra. El propósito de la rueda estática 7' es asegurar que la unidad de numeración 6 presenta una longitud determinada y simetría para el posicionamiento adecuado de la unidad de numeración 6 entre las dos partes de marco lateral 3 y 3'. Cada rueda de numeración 7 lleva símbolos alfanuméricos, tales como una serie de números (típicamente de 0 a 9) y/o una serie de letras (por ejemplo A, B, C, etc). Tales símbolos son usados para numerar valores impresos (como se ha explicado antes de forma detallada). Además de los símbolos mencionados antes, y dependiendo de la aplicación, las ruedas de numeración 7 pueden también estar dotadas de un índice de cancelación para imprimir una marca de cancelación y/o un índice vacío para no imprimir ningún símbolo y dejar un espacio vacío durante la impresión. Además, cada rueda de numeración 7 lleva al menos un imán 12 para propósitos de calibración, cada imán 12 está diseñado para cooperar con un detector 13 correspondiente (por ejemplo, un detector de efecto Hall) llevado por un miembro de soporte 14, 14'. En el ejemplo de la Fig. 2, seis detectores 13 son llevados por el miembro de soporte 14' y otros seis detectores (no visibles en la Fig. 2) son llevados por el miembro de soporte 14. El propósito de los imanes 12 y los detectores 13 es calibrar la posición de cada rueda de numeración 7 en torno al eje de rotación y asegurar que cada rueda de numeración 7 pueda ser llevada a cualquiera de las posiciones de numeración deseadas. Los miembros de soporte 14, 14' están montados entre las partes de marco lateral 3, 3' y pueden ser girados hacia atrás desde sus posiciones ilustradas fuera de la unidad de numeración 6 una vez que el miembro de cubierta superior 4 ha sido retirado, permitiendo así el montaje o desmontaje de la unidad de numeración 6. Desde luego es posible colocar todos los detectores 13 necesarios en el mismo miembro de soporte 14 (o 14'). Otros medios equivalentes podrían estar previstos para realizar la calibración posicional de las ruedas de numeración, tales como ruedas de codificador (o similar) integradas con las ruedas de numeración.

Como será explicado con mayor detalle después, cada rueda de numeración 7 es accionada de manera independiente por medios de accionamiento asociados. En la Fig. 2, son ya visibles parte de estos medios de accionamiento independientes que incluyen motores eléctricos 15.

La Fig. 3 muestra una vista en sección transversal parcial en perspectiva del dispositivo de numeración 1 tomada horizontalmente a través del eje de rotación de las ruedas de numeración 7 y que ilustra de un modo más detallado los medios de accionamiento electromecánicos que son usados para ajustar la posición de las ruedas de numeración 7. Como ya se mencionó, se apreciará que los medios de accionamiento electromecánicos del dispositivo de numeración están enteramente localizados dentro del dispositivo de numeración, es decir, están dispuestos en un espacio interior de la carcasa del dispositivo de numeración. Como está ilustrado en la Fig. 3, las ruedas de numeración 7 están montadas para la rotación en torno a un eje común 17 que es soportado en ambos extremos sobre cojinetes previstos en las partes de marco lateral 3 y 3'. Las ruedas de numeración 7 están sujetas sobre el eje común 17, junto con la rueda estática 7', por medio de un par de anillos de sujeción 71, 72 (que no están ilustrados en la Fig. 3, pero que son visibles en las figuras 2, 4, 8c y 9c), estando dichos anillos de sujeción 71, 72 asegurados a porciones finales roscadas 17a, 17b del eje común 17. Las ruedas de numeración 7 están montadas para ser libremente giratorias en torno al eje común 17 entre los anillos de sujeción 71, 72. Se entenderá que el eje común 17 no gira.

Cada una de dichas ruedas de numeración 7 citadas es accionada en rotación preferiblemente por un motor eléctrico 15 acoplado a un conjunto de ruedas de engranaje 19, 20, 21, 22, 23 (también mostradas esquemáticamente en la Fig. 7). Para este fin, cada rueda de numeración 7 está dotada de una rueda dentada 16 que está diseñada para girar junto con la rueda de numeración 7. La rueda de numeración 7 y la rueda dentada 16 podrían estar formadas como dos partes separadas aseguradas entre sí o como una parte única. Las doce ruedas dentadas 16 son visibles en las figuras 2 y 3 entre las ruedas de numeración 7. En la realización ilustrada, los medios de accionamiento electromecánicos para accionar las ruedas de numeración 7 comprenden así doce motores 15, doce conjuntos de ruedas de engranaje 19-23 y doce ruedas dentadas 16 (es decir, una por cada rueda de numeración 7). Preferiblemente, cada motor 15 está asociado a un engranaje de reducción 18 cuyo propósito será explicado posteriormente. El engranaje de reducción 18 tiene un eje de salida 19 que lleva un primer piñón 20 que engrana con una rueda de engranaje 21 montada en un eje intermedio 22, siendo dicho eje intermedio 22 accionado en rotación por la rueda de engranaje 21. En el eje intermedio 22 está también montado un segundo piñón 23 que engrana con la rueda dentada 16 de la rueda de numeración 7 correspondiente. Por consiguiente, cada rueda de numeración 7 es accionada en rotación por su propio mecanismo de accionamiento independiente como está descrito antes y puede ser ajustada a cualquier posición deseada independientemente de las otras ruedas de numeración 7.

En la siguiente descripción (así como en las reivindicaciones), el conjunto comprende el motor 15, el engranaje de reducción 18 opcional, y al conjunto de ruedas de engranaje 19-23 se hará referencia como los "medios de

accionamiento” para accionar en rotación la rueda dentada 16 asociada y la rueda de numeración 7. En la realización ilustrada hay por consiguiente doce medios de accionamiento independientes.

Se apreciará que cada conjunto de ruedas de engranaje 19-23 y la rueda dentada 16 asociada forman un engranaje de dos etapas como está ilustrado esquemáticamente en la Fig. 7. Este engranaje de dos etapas muestra un factor de reducción determinado que depende de las razones entre el número de dientes de los piñones 20, 23, de la rueda de engranaje 21 y de la rueda dentada 16. Más precisamente, el factor de reducción  $R_z$  del engranaje de dos etapas 16, 19-23 viene dado por la siguiente expresión donde  $Z_1$ ,  $Z_2$ ,  $Z_3$ ,  $Z_4$  son, respectivamente, los números de dientes del primer piñón 20, de la rueda de engranaje 21, del segundo piñón 23 y de la rueda dentada 16:

$$R_z = (Z_2 * Z_4)/(Z_1 * Z_3) \quad (1)$$

Como se mencionó antes, cada motor 15 está preferiblemente acoplado al engranaje de dos etapas 16, 19-23 vía un engranaje de reducción 18. Este engranaje de reducción 18 proporciona una reducción adicional de la velocidad de salida y un incremento adicional del torque de salida del motor 15. El engranaje de reducción 18 muestra también un factor de reducción al que se hará referencia como  $R_G$ . El factor de reducción total  $R$  entre la salida del motor 15 y la rueda de numeración 7 asociada vendrá así dado por la siguiente expresión:

$$R = R_G * R_z = R_G * (Z_2 * Z_4)/(Z_1 * Z_3) \quad (2)$$

Se apreciará que si es omitido un engranaje de reducción, el factor de reducción  $R_G$  en la expresión (2) anterior puede ser sustituido por uno. La realización del dispositivo de numeración 1 que está ilustrada en los dibujos fue diseñada con vistas a obtener al menos los siguientes tres objetivos principales:

1. una resolución posicional o precisión de las ruedas de numeración 7 tan alta como sea posible;
2. un tiempo de conmutación para las ruedas de numeración 7 para moverse a las posiciones objetivo tan corto como sea posible;
3. un sistema de numeración tan pequeño y compacto como sea posible.

En la realización ilustrada, estos tres objetivos principales se alcanzan gracias a una selección adecuada de los motores 15, de los engranajes de reducción 18 y unas dimensiones apropiadas de los piñones 20, 23, de la rueda de engranaje 21 y de la rueda dentada 16. Los motores 15 y los engranajes de reducción 18 son preferiblemente componentes fabricados y vendidos por la empresa Maxon Motors AG de Suiza ([www.maxonmotor.com](http://www.maxonmotor.com)). Más precisamente, los motores 15 son preferiblemente motores de corriente continua sin escobillas con conmutación electrónica, como son fabricados por Maxon Motors AG bajo la referencia EC 6 (con una velocidad de rotación de varios miles de rpm) que son particularmente muy adecuados para la presente solicitud, mientras que los engranajes de reducción 18 son preferiblemente engranajes planetarios en miniatura como los fabricados por Maxon Motors AG bajo la referencia GP 6, ambos con un diámetro del orden de 6 mm. Las ventajas de usar motores de corriente continua sin escobillas con conmutación electrónica en comparación con otros tipos de motores, tales como motores paso a paso, son múltiples. En primer lugar, los problemas de rozamiento y desgaste están limitados en gran medida debido a la configuración sin escobillas de tales motores, conduciendo a un ciclo de vida largo. Además, tales motores pueden ser miniaturizados en una medida sustancial mientras que siguen proporcionando una velocidad suficientemente alta y un torque alto para afrontar los requisitos de las aplicaciones de numeración.

El factor de reducción global entre la salida del motor eléctrico 15 y la rueda de numeración 7 correspondiente es seleccionado de manera que sea tal que una resolución posicional de la rueda de numeración 7, medida en su periferia, sea del orden de 0,10 a 0,15 mm o menor, para asegurar un ajuste suficientemente fino de la posición de las ruedas de numeración 7. Para ruedas de numeración 7 con diámetros típicos del orden de 20 a 30 mm, esto implica una resolución de varios cientos de pasos por giro (es decir, menos de  $1^\circ$  de resolución angular). Para un tipo de motor dado que esté adaptado para adoptar, por ejemplo, seis posiciones diferentes por revolución (tal como el motor EC 6 de Maxon), esto produce un factor de reducción global en el rango de cien, pudiendo dicho factor de reducción ser fácilmente obtenido por medio de la combinación del engranaje de reducción 18 y el engranaje 16, 19-23 mencionados antes.

Con referencia de nuevo a la realización preferida de la Fig. 3, se apreciará que cada eje intermedio 22 no se extiende a través de toda la longitud entre las dos partes de marco lateral 3, 3'. En su lugar, como está representado en esta Fig. 3, cada eje intermedio 22 se mantiene entre una de las partes de marco lateral 3, 3' y una pared de soporte intermedio 30. Como se explicará después, la pared de soporte intermedia 30 está formada por porciones finales 31a, 31a' de dos piezas de soporte 31, 31' separadas (véanse también las figuras 5 y 6). Cada eje intermedio 22 está soportado entre un par de cojinetes previsto en cada parte de marco lateral 3 y pieza de soporte 31, respectivamente 3' y 31'.

La Fig. 4 ilustra otra vista del dispositivo de numeración 1. Como puede ser fácilmente entendido a partir de esta vista, la parte de marco lateral 3' ha sido omitida para mostrar algunos de los piñones 20 y las ruedas de engranaje 21 de los conjuntos de ruedas de engranaje. Como ya se mencionó antes, las partes de marco lateral 3 y 3' están montadas en la parte de marco inferior 2 por medio de un par de tornillos 25 que son visibles en la Fig. 4. En la Fig.



4, se han representado también símbolos alfanuméricos en la circunferencia de las ruedas de numeración 7 con el propósito de ilustración (los símbolos "5" y "6" pueden verse en esta figura).

En la Fig. 4, una placa de circuito impreso 10 adicional es visible en el espacio disponible por debajo de la unidad de numeración 6 y los medios de accionamiento 15, 18-23 asociados. Esta placa de circuito impreso 110 está diseñada para ser acoplada a las placas de circuito impreso 100 mencionadas antes colocadas en los lados por medio de conectores eléctricos adecuados, tales como conectores flexibles (no mostrados). Toda la electrónica de control requerida para controlar la operación del dispositivo de numeración 1 está preferiblemente integrada en estas placas de circuito impreso 100, 110. Un conector multipolar (no mostrado) acoplado a la electrónica de control puede ser dispuesto ventajosamente en una de las aberturas 3a ó 3a' prevista en cada una de las partes de marco lateral 3, 3' (estas aberturas 3a, 3a' son visibles en las Figuras 1, 2, 5 y 6). Por medio de este conector dispuesto en una de las partes de marco lateral 3, 3', la electrónica de control del dispositivo de numeración 1 puede ser acoplada a un controlador externo, especialmente el controlador de una prensa de numeración.

En la Fig. 4 son visibles seis piñones 20 y seis ruedas de engranaje 21. Se apreciará que los seis piñones 20 restantes y las ruedas de engranaje 21 están localizados en el lado opuesto del dispositivo de numeración 1. En realidad, en la realización ilustrada, los medios de accionamiento 15, 18-23 están distribuidos en torno al eje de rotación de las ruedas de numeración 7 (por debajo de su parte inferior) de un modo ventajoso disponiendo medios de accionamiento adyacentes 15, 18-23 de extremo a extremo en torno al eje de rotación de las ruedas de numeración 7. En la realización ilustrada, esto se consigue soportando una primera mitad de los medios de accionamiento 15, 18-23 en un lado del dispositivo de numeración 1 (concretamente, en la parte de marco lateral 3) y la mitad restante de los medios de accionamiento 15, 18-23 en el otro lado del dispositivo de numeración 1 (concretamente, en la parte de marco lateral 3'). Más precisamente, los medios de accionamiento 15, 18-23 están dispuestos de manera que las primera y segunda mitades aniden una entre la otra a modo de dos estructuras de peine interbloqueadas (véanse también las figuras 5 y 6). En la Fig. 4, los piñones 20 y las ruedas de engranaje 21 que son visibles pertenecen a la mitad que es soportada en la parte de marco lateral 3'.

Además, como está representado en la Fig. 4, las seis ruedas de engranaje 21 están dispuestas ventajosamente en dos planos separados, de manera que todas las seis ruedas 21 puedan estar dispuestas dentro del espacio disponible. Las seis ruedas de engranaje 21 restantes están dispuestas de forma similar y simétricas en el lado opuesto del dispositivo de numeración 1.

La configuración anterior permite una disposición muy compacta de los medios de accionamiento, permitiendo, en la realización ilustrada, accionar independientemente hasta doce ruedas de numeración 7 distintas, lo que nunca pudo ser conseguido antes con los dispositivos de numeración de la técnica anterior. Sin embargo, se apreciará que el dispositivo de numeración según la invención podría estar provisto de menos de doce ruedas de numeración 7 accionadas independientemente, proporcionando mayor espacio para localizar los medios de accionamiento necesarios. Dependiendo del número de ruedas de numeración accionadas independientemente podría ser posible disponer todos los medios de accionamiento en el mismo lado del dispositivo de numeración, o disponer más medios de accionamiento en un lado que en el otro.

Las Figs. 5 y 6 proporcionan una mejor comprensión de la disposición de los medios de accionamiento a cada lado del dispositivo de numeración 1. En estas figuras, la unidad de numeración 6 ha sido omitida por claridad. La Fig. 5 ilustra la parte de marco lateral 3 y la pieza de soporte 31 asociada para soportar la primera mitad de los medios de accionamiento 15, 18-23. En la Fig. 5, los motores 15, los engranajes de reducción 18 asociados, los ejes de salida 19 y los primeros piñones 20 han sido omitidos para ilustrar mejor la forma y configuración de la pieza de soporte 31. La Fig. 6 ilustra la parte de marco lateral 3' todavía asegurada a la parte de marco inferior 2 y dotada de una de las placas de circuito impreso 100, así como la segunda pieza de soporte 31' todavía asegurada a la parte de marco lateral 3' con los medios de accionamiento 15, 18-23 soportados.

Las dos piezas de soporte 31, 31' son idénticas y están diseñadas como dos partes con forma de peine semicirculares simétricas que pueden anidar una entre la otra. Cada pieza de soporte 31, 31' comprende seis porciones finales 31a, 31a' cada una provista de un cojinete para soportar un extremo de un eje intermedio 22, siendo soportado el otro extremo del eje intermedio 22, como ya se mencionó, en un cojinete previsto en la parte de marco lateral 3, 3', estando dichos cojinetes ilustrados en la Fig. 5. Cuando están montadas, las porciones finales 31a, 31a' de las piezas de soporte 31, 31' forman una pared de soporte 30 intermedia como ya se mencionó con referencia a la Fig. 3.

Una placa de media luna 32, 32' con una abertura para el paso del eje de la unidad de numeración 6 y ranuras de abertura para el paso de los piñones 20 y ejes 19 asociados y de los ejes intermedios 22 (véase también la Fig. 4) está interpuesta entre la parte de marco lateral 3 y la pieza de soporte 31, respectivamente 3' y 31'. En las piezas de soporte 31, 31' están además previstas cavidades 31b dimensionadas para recibir los motores 15 con sus engranajes de reducción 18. Estas cavidades 31b son visibles en la Fig. 5 pero están ocultas por los motores 15 y los engranajes de reducción 18 en la Fig. 6.

Como está ilustrado en las figuras 5 y 6, las piezas de soporte con forma de peine 31, 31' están montadas en las partes de marco lateral 3, 3' por medio de un par de tornillos 33. Una cavidad 3b (sólo visible en la Fig. 5) está

prevista en cada una de las partes de marco lateral 3, 3' para proporcionar espacio para alojar los primeros piñones 20 y las ruedas de engranaje 21, estando previstos seis cojinetes dentro de esta cavidad 3b para retener el otro extremo de los ejes intermedios 22.

5 Como está ilustrado en las figuras 5 y 6, los piñones 23 están dispuestos de modo escalonado a lo largo de los ejes intermedios 22, siendo la posición de los segundos piñones 23 tal que engranan con las ruedas dentadas 16 correspondientes de las ruedas de numeración 7. La posición de los piñones 23 a lo largo de los ejes intermedios 22 puede ser ajustada en función del ancho y/o la posición axial de las ruedas de numeración 7 asociadas en el eje común 17. En consecuencia, la sustitución de una unidad de numeración 6 por otra unidad de numeración 6 equipada con ruedas de numeración con diferente ancho y/o posición axial es muy fácil, siendo sólo necesario  
10 adaptar la posición de los piñones 23 a lo largo de los ejes intermedios 22.

En la parte superior de cada parte de marco lateral 3, 3' está prevista además una cavidad con forma de U 3c, respectivamente 3c', para recibir un extremo del eje 17 de la unidad de numeración 6 como se muestra en las figuras 2 y 3.

15 Alternativamente, y suponiendo que se han hecho adaptaciones apropiadas, la pieza de soporte 31 y las partes de marco lateral 3, respectivamente 31' y 3', podrían ser diseñadas como una pieza única. De forma similar, en lugar de prever una parte de marco inferior 2 separada, ésta última podría ser integrada con una de las partes de marco lateral 3, 3' o preferiblemente ser subdividida en dos mitades integradas entre sí con las partes de marco lateral 3, 3' para reducir el número de partes individuales y facilitar el montaje del dispositivo de numeración 1.

20 Tal alternativa está ilustrada en las figuras 10a, 10b y 11. Las figuras 10a y 10b son vistas desde dos perspectivas diferentes de una parte de marco designada por el número de referencia 303. Dos de tales partes de marco podrían ser aseguradas entre sí para formar una carcasa para el dispositivo de numeración y soportar la unidad de numeración mencionada antes y medios de accionamiento. Como está ilustrado en las figuras 10a y 10b, la parte de marco 303 comprende una porción de soporte 331 que forma una parte integral de la parte de marco 303 para soportar una mitad de los medios de accionamiento. Esta porción de soporte 331 cumple la misma función que la  
25 pieza de soporte 31, 31' descrita antes y muestra una configuración con forma de peine semicircular con porciones finales 331a, cada una de ellas provista de un cojinete para soportar un extremo del eje intermedio 22 de los medios de accionamiento y cavidades 331 dimensionadas para recibir los motores 15 con sus engranajes de reducción 18. Cuando dos partes de marco 303 idénticas están interbloqueadas entre sí, las porciones finales 331a forman una pared de soporte intermedia de un modo similar a lo que se ha tratado antes con referencia a la Fig. 3.

30 La parte de marco 303 está además provista de dos extensiones 304, 305 que cumplen la misma función que la parte de marco inferior 2 de la realización anterior cuando dos partes de marco son ensambladas. Para este fin, la extensión 304 está dotada de una porción roscada 304a (visible sólo en la Fig. 10b) y una extensión 305 está dotada de un agujero pasante 305a para permitir el paso de un tornillo (no ilustrado). Cuando dos partes de marco 303 son montadas, las extensiones 304 y 305 de una parte de marco cooperan, respectivamente, con extensiones 305 y 304  
35 de la otra parte de marco, es decir, un tornillo puede ser dispuesto en el agujero pasante 305a de la extensión 305 de cada parte de marco para la cooperación con la porción roscada 304a de la extensión 304 de la otra parte de marco. Dos tornillos son por tanto necesarios para asegurar dos partes de marco 303 entre sí.

40 Seis agujeros pasantes 319 y seis agujeros pasantes 322 están previstos en la parte de marco 303 en localizaciones correspondientes a los pasajes requeridos de los ejes de salida 19 y ejes intermedios 22 de los medios de accionamiento (o más exactamente una de sus mitades) de un modo similar a la realización anterior de las figuras 1 a 6.

A diferencia de la realización anterior, una cavidad 303 está prevista en una cara exterior de la parte de marco 303 (con respecto a la localización en la que va a ser montada la unidad de numeración) para proporcionar espacio para alojar el engranaje necesario de los medios de accionamiento, concretamente los primeros piñones 20 montados  
45 sobre sus ejes de salida 19 correspondientes y las ruedas de engranaje 21 montadas en sus ejes intermedios 22 correspondientes (como está ilustrado más claramente en la Fig. 11), actuando los seis agujeros pasantes 322 como cojinetes al estar previstos dentro de esta cavidad 303b para retener el otro extremo de los ejes intermedios 22 correspondientes. Como está ilustrado en la Fig. 11, una placa de cubierta 350 (que se muestra translúcida en esta figura con el propósito de ilustración) está asegurada por medio de tres tornillos 355 a la cara exterior de la parte de marco 303 para cubrir y proteger los primeros piñones 20 y las ruedas de engranaje 21.  
50

Como está ilustrado en las figuras 10a, 10b y 11, una parte superior de la parte de marco 303 está provista de una porción de cavidad 303c para recibir un extremo del eje común 17 de la unidad de numeración 6. Una abertura 303a está también prevista en el lateral de la parte de marco 303 para permitir la disposición de un conector multipolar, mostrado parcialmente en la Fig. 11 y designado por el número de referencia 150, estando dicho conector acoplado a la electrónica de control del dispositivo de numeración (véanse también las figuras 15a y 15b) y permitiendo el  
55 acoplamiento de dicha electrónica de control a un controlador externo, especialmente el controlador de una prensa de numeración.

Consideremos ahora las figuras 12 y 13. La Fig. 12 muestra una vista en perspectiva de una variante del segundo piñón de la cadena de transmisión de la Fig. 7. Según esta variante, el segundo piñón, designado globalmente por el número de referencia 23\*, está equipado con un anillo de fijación 235 separable para el ajuste de la posición axial del piñón 23\* en su eje 22 asociado. Para este fin, el piñón 23\* comprende una porción tubular 232 que forma una parte integral con la porción 231 de rueda de piñón, estando dicha porción tubular 232 provista en su extremo de cuatro ranuras longitudinales 232a. Estas ranuras longitudinales 232a permiten ligeras deformaciones del extremo de la porción tubular 232 bajo la acción del anillo de fijación 235 separable. Más precisamente, la porción tubular 232 presenta una superficie exterior ligeramente cónica disminuyendo el diámetro de la porción tubular 232 hacia su extremo, es decir, donde están localizadas las ranuras longitudinales 232a. Cuando el anillo de fijación 235 es posicionado sobre el extremo de la porción tubular 232, el anillo de fijación 235 provoca una reducción del diámetro del agujero pasante interior de la porción tubular 232, es decir, asegura eficazmente el piñón 23\* en su eje 22 en la localización axial deseada. Cuando el anillo de fijación 235 es retirado del extremo de la porción tubular 232 (es decir, a la derecha en la configuración ilustrada en la Fig. 12), liberando así la acción de fijación de la porción tubular 232 en el eje correspondiente 22 en el que el piñón 23\* está montado, el piñón 23\* puede deslizarse en su eje 22 y su posición axial puede así ser ajustada.

La Fig. 13 es una vista en planta desde arriba parcial que muestra seis piñones 23\* del tipo ilustrado en la Fig. 12 y sus ejes 22 asociados montados en el dispositivo de numeración. En este contexto, la carcasa del dispositivo de numeración puede ser construida según la primera o segunda realizaciones mencionadas antes, es decir, por medio de la parte de marco lateral 3, 3' y la pieza de soporte 31, 31' o por medio de la parte de marco 303 con su porción de soporte 331. Se apreciará que la variante de la Fig. 12 es ventajosa porque la posición de los piñones 23\* a lo largo de los ejes intermedios 22 puede ser ajustada fácilmente en función del ancho y/o la posición axial de las ruedas de numeración 7 asociadas en el eje común 17. En consecuencia, la sustitución de una unidad de numeración 6 por otra unidad de numeración equipada con ruedas de numeración con ancho y/o posición axial diferentes es muy fácil. Esto permite, por ejemplo, el uso de una unidad de numeración 6 equipada con ruedas de numeración de anchos no constantes, abriendo nuevas posibilidades para el formato y tipo de letra de los símbolos alfanuméricos imprimibles por el dispositivo de numeración.

Consideremos ahora las figuras 8a-8c y 9a-9c que ilustran dos variantes de un mecanismo de indexación (o mecanismo de bloqueo) liberable para mecánicamente alinear y mantener la posición de las ruedas de numeración durante una operación de numeración. Este mecanismo de indexación no es necesario como tal pero permite garantizar, si es necesario, un posicionamiento exacto de las ruedas de numeración 7 en sus posiciones objetivo. Se entenderá que este mecanismo de indexación es operativo y coopera con las ruedas de numeración una vez que todas las ruedas de numeración han sido giradas a sus posiciones objetivo.

Las dos variantes del mecanismo de indexación liberable operan básicamente de la misma forma, esto es, empujando un miembro de indexación 50, 50' móvil que se extiende paralelo al eje de rotación de las ruedas de numeración 7 contra los surcos de indexación 7a, 7a' previstos en las ruedas de numeración 7. La única diferencia entre las dos variantes reside en el hecho de que el miembro de indexación 50, según la primera variante de las figuras 8a-8c, coopera con la circunferencia exterior de las ruedas de numeración 7, estando previstos los surcos de indexación exteriores 7a entre los símbolos de numeración, mientras que según la segunda variante de las figuras 9a-9c, el miembro de indexación 50' coopera con la circunferencia interior de las ruedas de numeración 7 donde están previstos los surcos de indexación interiores 7a'.

En la variante de las figuras 8a-8c, el mecanismo de indexación podría estar previsto en la localización de uno de los miembros de soporte 14, 14' que sujeta los detectores de calibración 13 (implicando esto que todos los detectores de calibración citados están dispuestos en un miembro de soporte en lugar de en dos). Como se muestra en las figuras 8a y 8c, una vez que todas las ruedas de numeración 7 han sido giradas a sus posiciones objetivo, el miembro de indexación 50 es empujado hacia delante contra los surcos de indexación exteriores 7a. Una vez que el número ha sido impreso, el miembro de indexación 50 es llevado hacia atrás fuera de los surcos de indexación exteriores 7a para permitir la rotación de las ruedas de numeración 7 a sus posiciones objetivo posteriores.

El principio de operación es básicamente el mismo para la segunda variante como está ilustrado en las figuras 9a-9c. En este último caso, el miembro de indexación 50' puede ser dispuesto en una hendidura 17c que se extiende axialmente a lo largo de la periferia del eje común 17, actuando además dicha hendidura 17c como guía para el miembro de indexación 50'. Se apreciará que el desplazamiento requerido para que el miembro de indexación 50' sea empujado y tirado hacia atrás contra los surcos de indexación interiores 7a' es menor que en la primera variante, ya que el miembro de indexación 50 de la primera variante debe ser tirado hacia atrás en una magnitud tal que no se sitúe en la trayectoria de los símbolos de numeración previstos en la circunferencia exterior de las ruedas de numeración.

Pueden ser usados accionadores (no mostrados) para desplazar los miembros de indexación 50, 50'. Tales accionadores son conocidos como tales en la técnica y no necesitan ser descritos de nuevo. Además, es ventajoso proporcionar medios de control para comprobar que el miembro de indexación 50, 50' ha sido correctamente empujado dentro de los surcos de indexación 7a, 7a'. Esto puede ser detectado previendo un par de detectores en ambos extremos del miembro de indexación 50, 50' para comprobar la posición de cada extremo del miembro de indexación 50, 50'.

Las figuras 14a a 14e ilustran una posible realización de un mecanismo de indexación liberable que sigue el principio descrito antes con referencia a las figuras 9a a 9c. Como está ilustrado en la Fig. 14b, el mecanismo de indexación comprende en este ejemplo un miembro de indexación 510 que está dispuesto, junto con una bobina 520, en una abertura prevista en el eje común de las ruedas de numeración 7 (estando designados el eje y la abertura, respectivamente, por los números de referencia 17\* y 17c\* en este ejemplo). Como está ilustrado en la Fig. 14b, el miembro de indexación 510 tiene una forma sustancialmente de T invertida en sección transversal con la parte superior 510a y una extensión longitudinal 510b destinada a cooperar con los surcos de indexación interiores 7a' de las ruedas de numeración 7, una parte vertical (no referenciada) del miembro de indexación 510 está localizada en una abertura 520a de la bobina 520. El miembro de indexación 510 puede moverse verticalmente dentro del eje común 17\* para cooperar selectivamente con los surcos de indexación interiores 7a' de las ruedas de numeración 7 como se explicó antes. El desplazamiento vertical del miembro de indexación 510 es controlado vía una bobina de activación electromagnética 520 que está también integrada dentro del eje común 17\*. Esta bobina de activación electromagnética 520, mostrada aislada en la Fig. 14c, está formada básicamente por un marco 525 que define una abertura 520a para el paso de una parte correspondiente del miembro de indexación 510, estando dicho marco 525 rodeado por un devanado conductor de la electricidad 526. Como está ilustrado en la Fig. 14e, los contactos eléctricos 531, 532 conectados a terminales correspondientes (no mostrados) del devanado 526 están localizados en cada extremo del eje 17\*. Estos contactos eléctricos 531, 532 están destinados a conectar eléctricamente el devanado 526 a la electrónica de control correspondiente del dispositivo de numeración. Las figuras 16a y 16b, que serán tratadas después, ilustran una posible conexión con los contactos eléctricos 531 ó 532. Cuando está montado, los contactos eléctricos 531 ó 532 están orientados hacia abajo hacia las pistas eléctricas previstas en un elemento de PCI flexible 126\* previsto en un lado del dispositivo de numeración.

Preferiblemente, como está ilustrado en la Fig. 14e, un revestimiento delgado 560 hecho de material no magnético está dispuesto dentro de la abertura 17c\* del eje 17\*. Este revestimiento 560 actúa como un escudo previniendo un cortocircuito magnético y eléctrico del devanado 526 de la bobina. El revestimiento 560 asegura también que queda un hueco entre el miembro de indexación 510 móvil y el eje 17\*, evitando así que el miembro de indexación 510 se atasque contra el eje 17\*.

Como está ilustrado en las figuras 14a a 14e, el miembro de indexación 510 y la bobina de activación electromagnética 520 están diseñados de tal modo que la bobina 520 rodea al miembro de indexación 510. El miembro de indexación 510 puede estar hecho de cualquier material adecuado para la interacción con un campo de accionamiento electromagnético. El accionamiento electromagnético es un principio conocido como tal en la técnica y no necesita ser explicado aquí. Basta con entender que bajo la acción de un campo electromagnético apropiado generado por la bobina de activación electromagnética 520, el mecanismo de indexación 510 es forzado a ser descendido selectivamente para cooperar con los surcos de indexación 7a' de las ruedas de numeración 7 o elevado para liberar las ruedas de numeración 7 y permitir su rotación.

Preferiblemente, una corriente de bobina que crea una fuerza de reluctancia variable es suministrada al devanado de activación 526 de la bobina 520 para subir el miembro de indexación 510 y liberar así las ruedas de numeración 7. El miembro de indexación 510 es llevado preferiblemente a su posición por defecto (es decir, la posición en la que el miembro de indexación 50 es empujado dentro de los surcos de indexación 7a', como está ilustrado en la Fig. 14b) por medio de resortes 550, tales como muelles de ballestas (siendo visibles los resortes en la Fig. 14e) dispuestos entre la parte superior 510a del miembro de indexación 510 y el eje 17\*.

Preferiblemente, las ruedas de numeración 7 están hechas de un material no magnético o están recubiertas de un material no magnético.

Consideremos ahora las figuras 15a y 15b que muestran una realización para disponer la electrónica de control del dispositivo de numeración dentro de su carcasa. Según esta realización preferida, la electrónica de control está diseñada como placa de circuito impreso flexible (PCI) 120 con varias superficies de soporte para localizar los componentes eléctricos y electrónicos requeridos (sólo están ilustradas partes de los mismos en las figuras 15a y 15b).

Gracias a su flexibilidad, la placa de circuito impreso 120 puede ser doblada para formar una configuración de tipo caja como se muestra en las figuras. En dos caras opuestas de esta configuración de tipo caja se pueden ver dos conectores multipolares 150 designados para que, cuando estén montados en la carcasa del dispositivo de numeración, estén localizados en sus aberturas correspondientes (es decir, las aberturas 3a, 3a' en la realización de las figuras 1 a 6 o en la abertura 303a en la realización de las figuras 10a, 10b, 11). Como ya se mencionó, estos dos conectores multipolares 150 permiten la conexión de la electrónica encastrada en el dispositivo de numeración a un controlador externo, especialmente el controlador de una prensa de numeración.

Seis microcontroladores 130 están previstos a cada lado de la configuración de tipo caja de la placa de circuito flexible 120, es decir doce microcontroladores en total (siendo visibles sólo la mitad en las figuras 15a y 15b), estando dichos microcontroladores 130 diseñados para ser acoplados eléctricamente mediante conectores (no mostrados) a los motores correspondientes 15 de los medios de accionamiento. La extensión designada por el número de referencia 125 en las figuras 15a y 15b está diseñada para la conexión a los sensores de calibración 13 previstos en un miembro de soporte 14 correspondiente, como está descrito antes (estando previsto sólo uno en

esta realización). Tal extensión 125 está en particular destinada para llevar las pistas conductoras, no ilustradas, para la conexión a los sensores de calibración 13 correspondientes. Una segunda extensión podría estar prevista en la placa de circuito impreso flexible 120 para la conexión de otro conjunto de sensores de calibración, si estos debieran estar dispuestos en dos miembros de soporte 14, 14' separados, como se trató antes.

- 5 Las figuras 16a y 16b ilustran otra realización para disponer la electrónica de control del dispositivo de numeración dentro de su carcasa. En las figuras 16a y 16b se muestra una parte de marco 303\* de la carcasa del dispositivo de numeración que corresponde sustancialmente a la parte de marco 303 tratada antes con referencia a las figuras 10a, 10b y 11, junto con un miembro de soporte 14 que lleva los sensores de calibración 13. Una PCI 120\* flexible similar a la PCI flexible 120 de las figuras 15a y 15b está dispuesta en la parte de marco 303\*.
- 10 A diferencia de la realización ilustrada en las figuras 15a y 15b, la PCI flexible 120\* comprende una extensión sencilla 125c\* para su conexión a un conector eléctrico (no mostrado) colocado en la abertura lateral de la parte de marco 303\* de la misma forma que se trató antes. Además, dos extensiones 125a\*, 125b\* están previstas en un lado de la PCI flexible 120\* para su conexión a los detectores 13 correspondientes previstos en el miembro de soporte 14.
- 15 Además, un elemento de PCI flexible adicional designado por el número de referencia 126\* en la Fig. 16b está previsto para la conexión de la electrónica localizada en la PCI flexible 120\* al mecanismo de indexación accionado electromagnéticamente 510, 520 que fue descrito antes con referencia a las figuras 14a a 14e. Más precisamente, el elemento de PCI flexible 126\* está provisto de pistas conductoras para la conexión de conectores eléctricos (531 ó 532 en la Fig. 14e) del devanado 526 de bobina a la electrónica de control prevista en la PCI flexible 120\*. Un extremo 126a\* (también visible en la Fig. 16a) del elemento de PCI flexible 126\* se extiende por tanto hasta la
- 20 abertura en la parte superior de la parte de marco 303\* donde va a ser localizado el extremo correspondiente del eje 17\* con los conectores eléctricos 351 (ó 352) de la unidad de numeración 6. El otro extremo 126b\* del elemento 126\* de PCI flexible es acoplado a la PCI 120\* flexible principal. El elemento 126\* de PCI flexible podría ser alternativamente una parte integral de la PCI flexible 120\* principal.
- 25 Se entenderá que pueden hacerse varias modificaciones y/o mejoras obvias para el experto en la técnica a las realizaciones descritas antes sin salirse del alcance de la invención definida por las reivindicaciones adjuntas. Por ejemplo, en la realización ilustrada, todas las ruedas de numeración son accionadas por medios de accionamiento independientes. La invención, sin embargo, es aplicable también a casos en los que sólo una parte de dichas ruedas de numeración tienen que ser accionadas por medios de accionamiento independientes, siendo la parte restante
- 30 ruedas de numeración accionadas manualmente. Esto es posible por ejemplo cuando son usadas ruedas de prefijo que no tienen que ser accionadas demasiado a menudo. En este caso, las ruedas de prefijo pueden simplemente ser accionadas a mano por un operario cada vez que es cambiado el prefijo.

Además, los medios de accionamiento para accionar las ruedas de numeración en rotación comprenden un motor eléctrico que acciona la rueda de numeración correspondiente vía un engranaje. Como cualquier engranaje presenta un cierto juego mecánico, se debería intentar limitar este juego tanto como sea posible. Los medios para compensar este juego podrían ser diseñados en particular previendo medios para compensar el juego entre al menos dos engranajes cooperantes. Esto podría conseguirse por ejemplo diseñando al menos alguno de los engranajes de manera que presenten una cierta elasticidad para compensar el juego radial y/o axial.

35 Como ya se mencionó antes, podría diseñarse dentro del alcance de la invención un dispositivo de numeración con menos de doce ruedas de numeración accionadas independientemente. Si el número de ruedas de numeración accionadas independientemente es menor de doce, se apreciará que esto proporcionará mayor espacio para distribuir los medios de accionamiento en torno al eje de rotación de las ruedas de numeración. Como es evidente a partir de los dibujos, el espacio disponible para localizar los medios de accionamiento cubre un sector angular de aproximadamente 180° en torno al eje de rotación de las ruedas de numeración. En la realización ilustrada han sido dispuestos hasta doce medios de accionamiento independientes con el espacio disponible interbloqueando ventajosamente dos mitades de los medios de accionamiento. Tal interbloqueo podría no ser necesario para dispositivos de numeración con menos ruedas de numeración.

40

45

## REIVINDICACIONES

1. Dispositivo de numeración (1) para llevar a cabo numeración en prensas de numeración con alimentación por hojas o papel continuo, comprendiendo dicho sistema de numeración (1) una carcasa y una unidad de numeración (6) con ruedas de numeración (7) giratorias que llevan sobre ellas símbolos alfanuméricos, estando dispuestas dichas ruedas de numeración (7) una junto a otra y girando en torno a un eje de rotación común, comprendiendo además dicho dispositivo de numeración medios de accionamiento electromecánicos para ajustar la posición de dichas ruedas de numeración (7), en el que dichos medios de accionamiento electromecánicos están enteramente localizados dentro de un espacio interior de la carcasa de dicho dispositivo de numeración (1) y son mecánicamente autónomos, comprendiendo dichos medios de accionamiento electromecánicos una pluralidad de medios de accionamiento (15, 18-23, 23\*) independientes para accionar una pluralidad correspondiente de dichas ruedas de numeración (7), y en el que dicho dispositivo de numeración (1) comprende además un mecanismo de indexación (7a, 50; 7a', 50'; 7a'', 510, 520) para mecánicamente alinear y mantener la posición de dichas ruedas de numeración (7) durante una operación de numeración, una vez que las ruedas de numeración (7) han sido giradas a sus posiciones objetivo.
2. Dispositivo de numeración según la reivindicación 1, en el que dicho mecanismo de indexación (7a, 50; 7a', 50'; 7a'', 510, 520) liberable comprende un miembro de indexación (50; 50'; 510) móvil que se extiende paralelo a dicho eje de rotación, estando dicho miembro de indexación móvil (50; 50'; 510) adaptado para ser empujado dentro de los surcos de indexación (7a, 7a'') previstos en dichas ruedas de numeración (7).
3. Dispositivo de numeración según la reivindicación 2, en el que los surcos de indexación (7a) están previstos en una periferia exterior de las ruedas de numeración (7).
4. Dispositivo de numeración según la reivindicación 2, en el que los surcos de indexación (7a'') están previstos en una periferia interior de las ruedas de numeración (7).
5. Dispositivo de numeración según una cualquiera de las reivindicaciones anteriores, en el que dicho mecanismo de indexación (7a, 50; 7a', 50'; 7a'', 510, 520) liberable es un mecanismo accionado electromagnéticamente.
6. Dispositivo de numeración según la reivindicación 5, en el que dicho mecanismo de indexación (7a, 50; 7a', 50'; 7a'', 510, 520) liberable comprende un miembro de indexación (510) que es accionado por medio de una bobina de activación electromagnética (520) y en el que dicho miembro de indexación (510) y la bobina de activación electromagnética (520) están localizados dentro de dichas ruedas de numeración (7) para cooperar con surcos de indexación (7a'') previstos en una periferia interior de las ruedas de numeración (7).
7. Dispositivo de numeración según la reivindicación 6, en el que dicho mecanismo de indexación (510) tiene una sección transversal con forma sustancial de T invertida con una parte superior (510a) y una extensión longitudinal (510b) destinados a cooperar con los surcos de indexación interiores (7a'') de las ruedas de numeración (7) y en el que una parte vertical del miembro de indexación (510) está localizada en una abertura (520a) de la bobina de activación electromagnética (520).
8. Dispositivo de numeración según la reivindicación 7, en el que dicha bobina de activación electromagnética (520) está formada por un marco (525) que define dicha abertura (520a) para el paso de la parte vertical del miembro de indexación (510), estando rodeado dicho marco (525) por un devanado conductor de la electricidad (526).
9. Dispositivo de numeración según una cualquiera de las reivindicaciones 6 a 8, en el que dicho miembro de indexación (510) y la bobina de activación electromagnética (520) están integrados dentro de una abertura (17c\*) prevista en un eje común (17\*) de las ruedas de numeración (7).
10. Dispositivo de numeración según la reivindicación 9, en el que un revestimiento delgado (560) hecho de material no magnético está dispuesto dentro de la abertura (17c\*) del eje común (17\*).
11. Dispositivo de numeración según una cualquiera de las reivindicaciones 6 a 10, en el que dicho miembro de indexación (510) es llevado a una posición por defecto en la que el miembro de indexación (510) es empujado dentro de los surcos de indexación (7a'') mediante resortes (550) y en la que dicha bobina de activación electromagnética (520) es activada para subir el mecanismo de indexación (510) y así liberar las ruedas de numeración (7).
12. Dispositivo de numeración según una cualquiera de las reivindicaciones anteriores, en el que dichas ruedas de numeración (7) están hechas de un material no magnético o recubiertas de un material no magnético.
13. Dispositivo de numeración según una cualquiera de las reivindicaciones precedentes, que comprende más de seis, preferiblemente hasta doce, ruedas de numeración (7) giratorias accionadas mediante un número correspondiente de medios de accionamiento (15, 18-23; 23\*) independientes.
14. Dispositivo de numeración según una cualquiera de las reivindicaciones precedentes, en el que parte o todas las ruedas de numeración (7) citadas son accionadas por una pluralidad de medios de accionamiento (15, 18-23; 23\*)

independientes y en el cada uno de los medios de accionamiento (15, 18-23; 23\*) independientes comprende al menos un motor eléctrico (15), como por ejemplo un motor de corriente continua sin escobillas con conmutación electrónica, que acciona la rueda de numeración asociada a través de un engranaje (16, 19-23; 23\*), preferiblemente vía un engranaje reductor (18).

- 5 15. Dispositivo de numeración según la reivindicación 14, en el que dicho engranaje (16, 19-23; 23\*) es un engranaje de dos etapas que comprende, para cada rueda de numeración (7): un primer piñón (20) acoplado al motor eléctrico (15); una rueda de engranaje (21) montada en un eje intermedio (22), de modo que dicha rueda de engranaje (21) engrana con dicho primer piñón (20) y acciona dicho eje intermedio (22) en rotación; y un segundo piñón (23; 23\*) montado en dicho eje intermedio (22) y accionado en rotación por dicho eje intermedio (22), engranando dicho
- 10 segundo piñón (23; 23\*) con una rueda dentada (16) dispuesta en un lado de la rueda de numeración (7) asociada para accionar dicha rueda de numeración (7) en rotación.

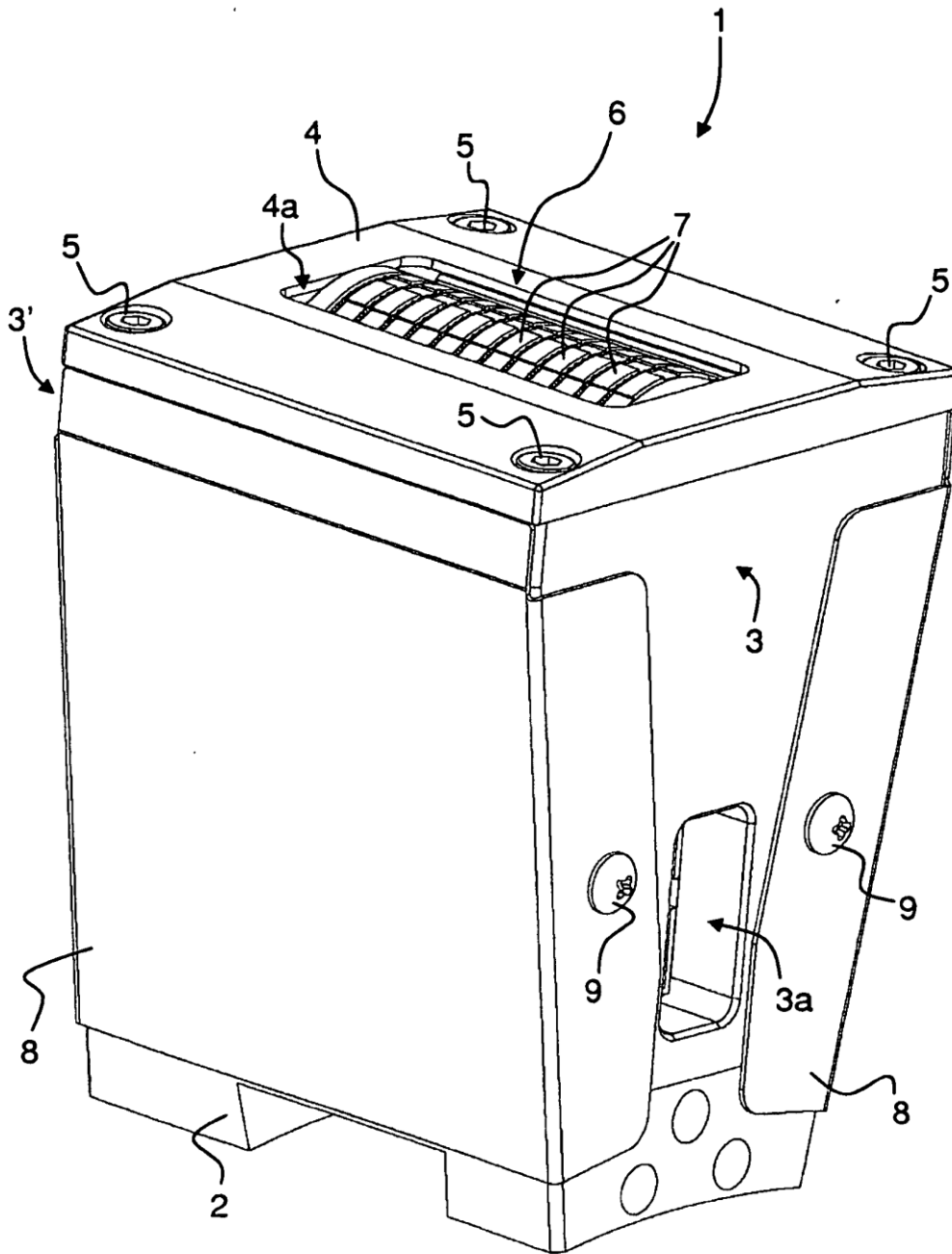


Fig. 1



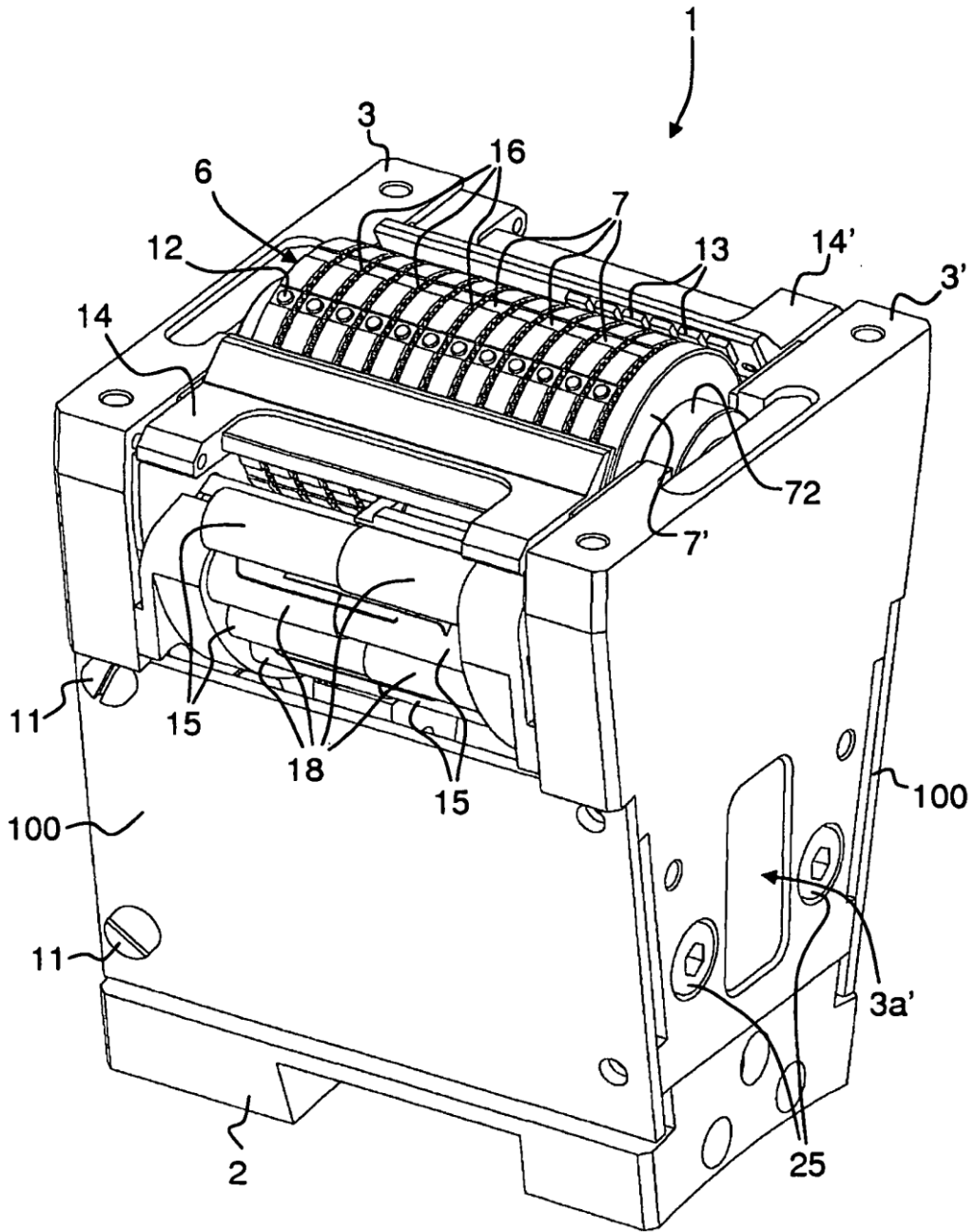


Fig. 2

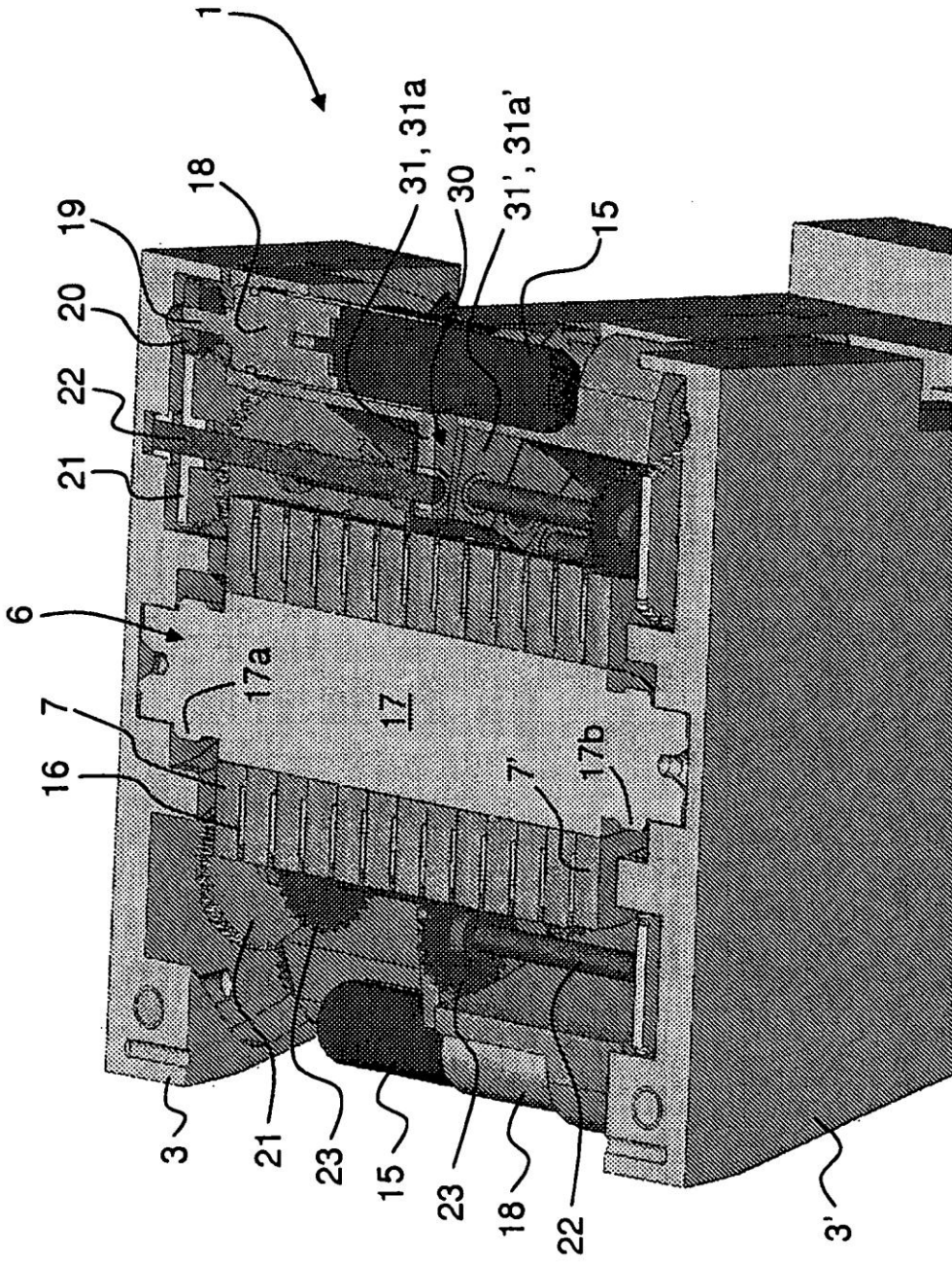


Fig. 3



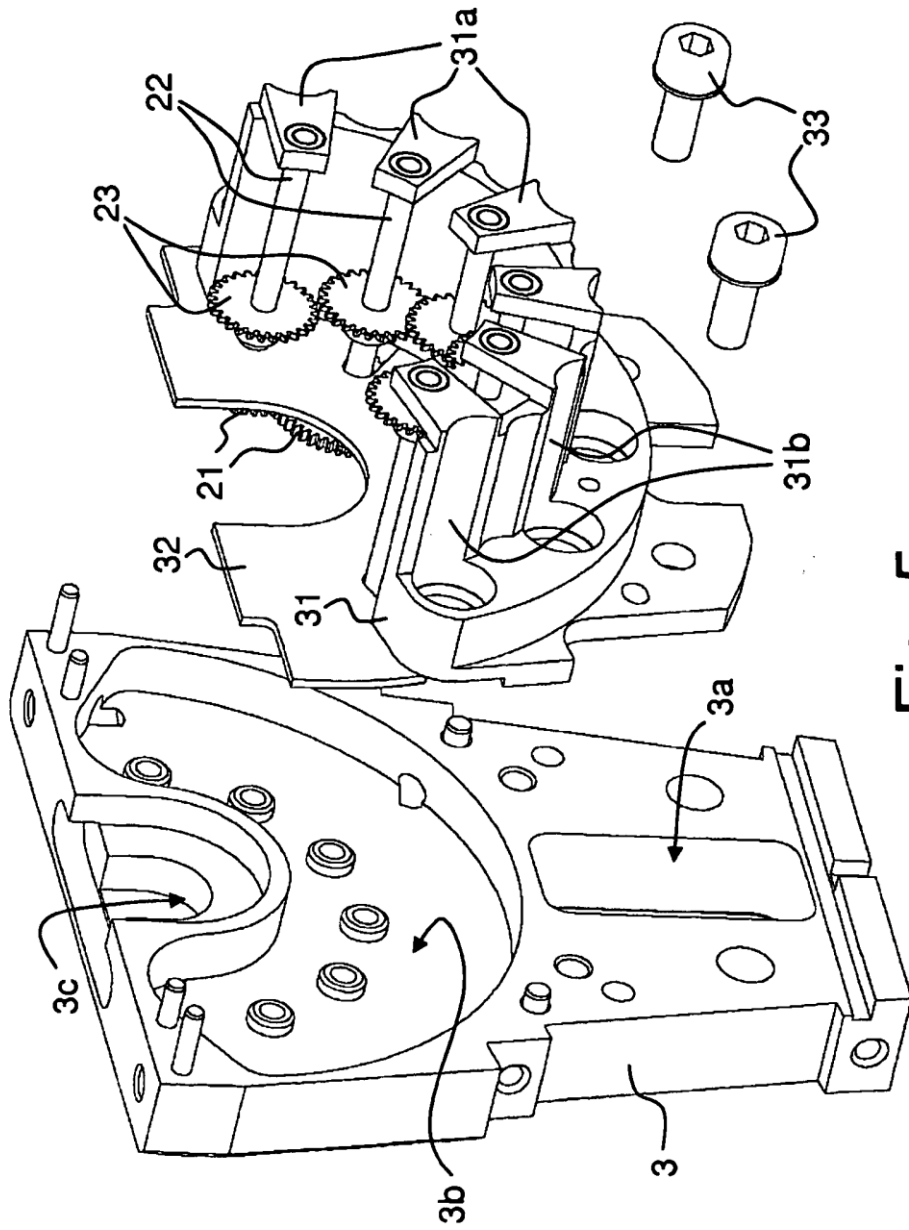


Fig. 5

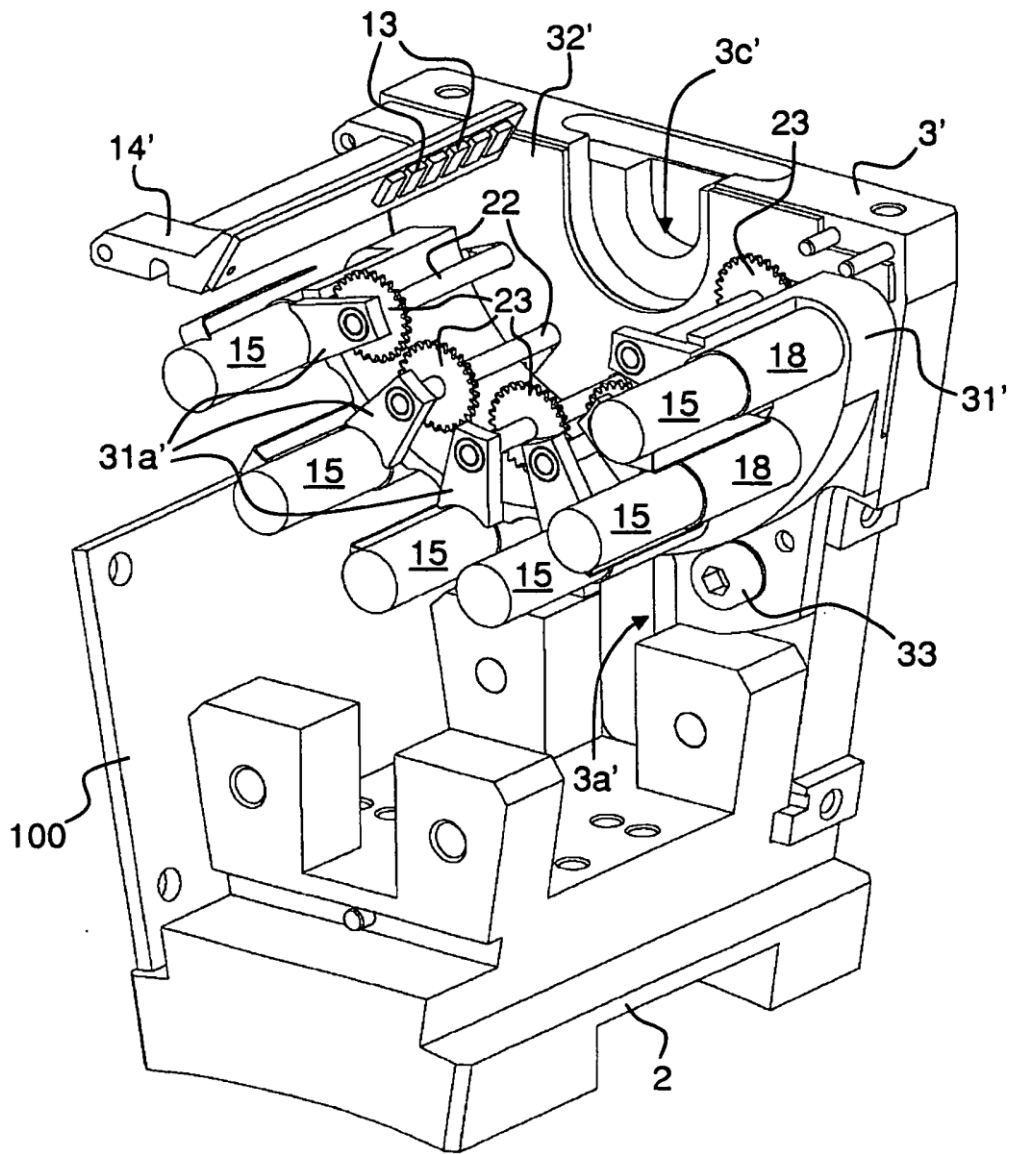


Fig. 6

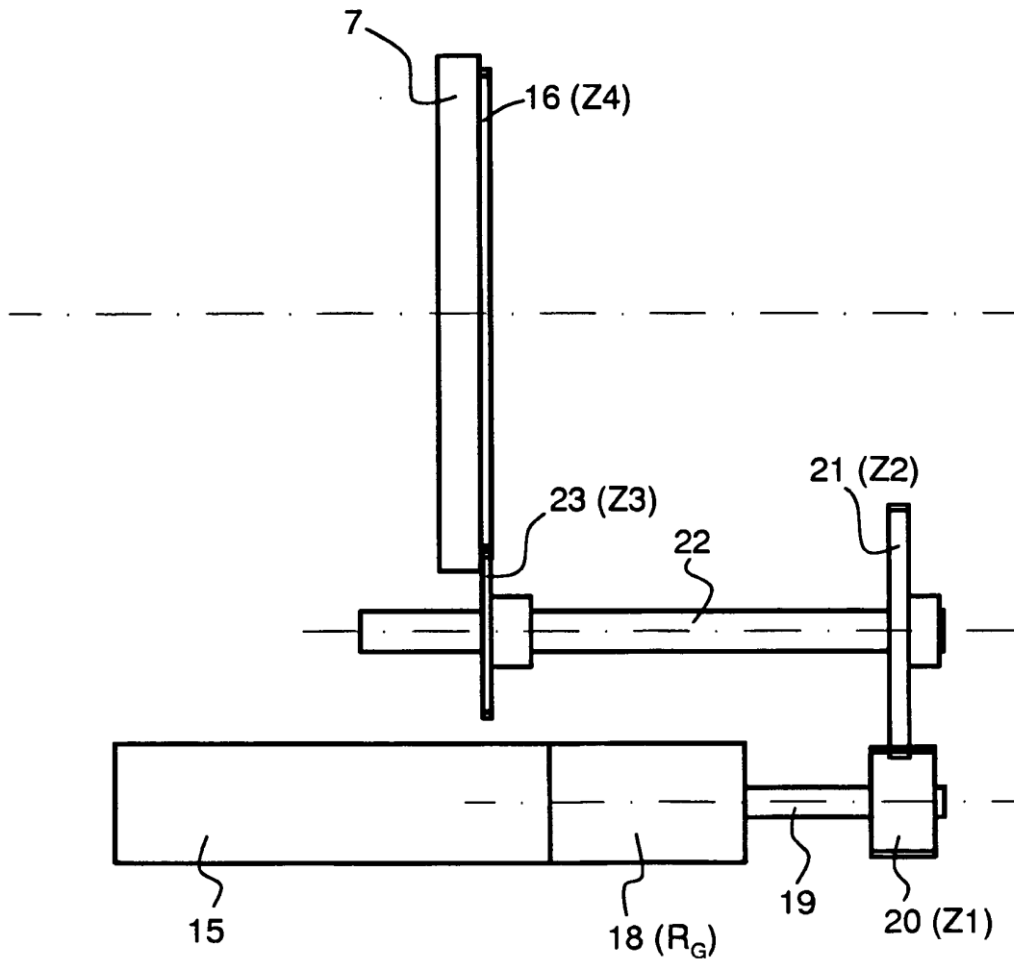


Fig. 7

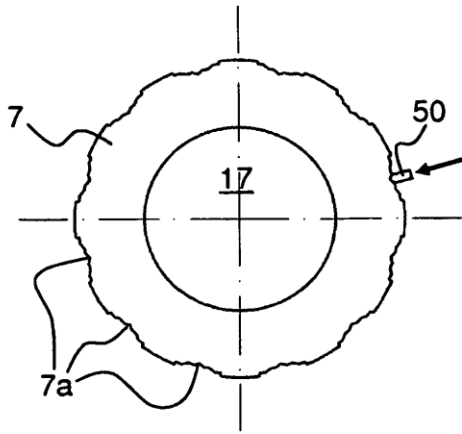


Fig. 8a

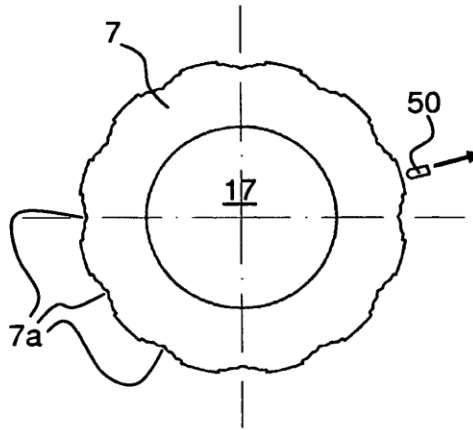


Fig. 8b

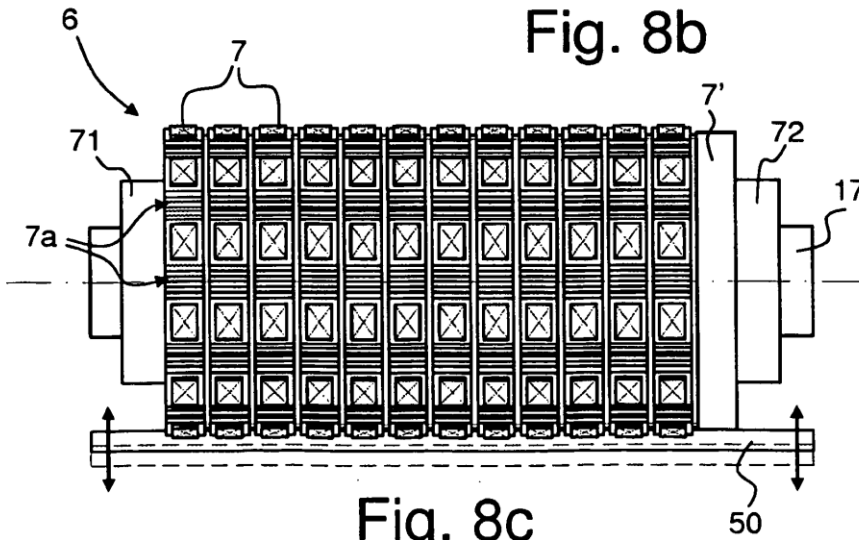


Fig. 8c

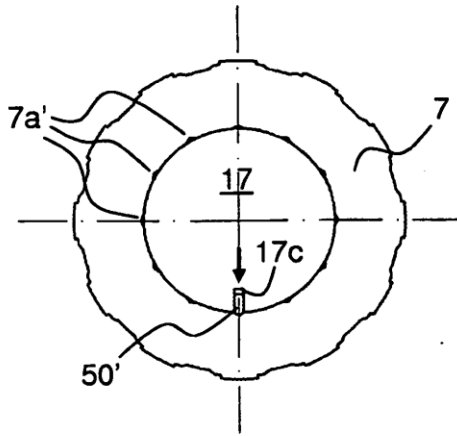


Fig. 9a

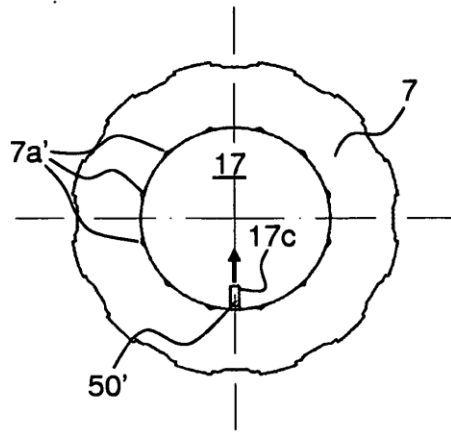


Fig. 9b

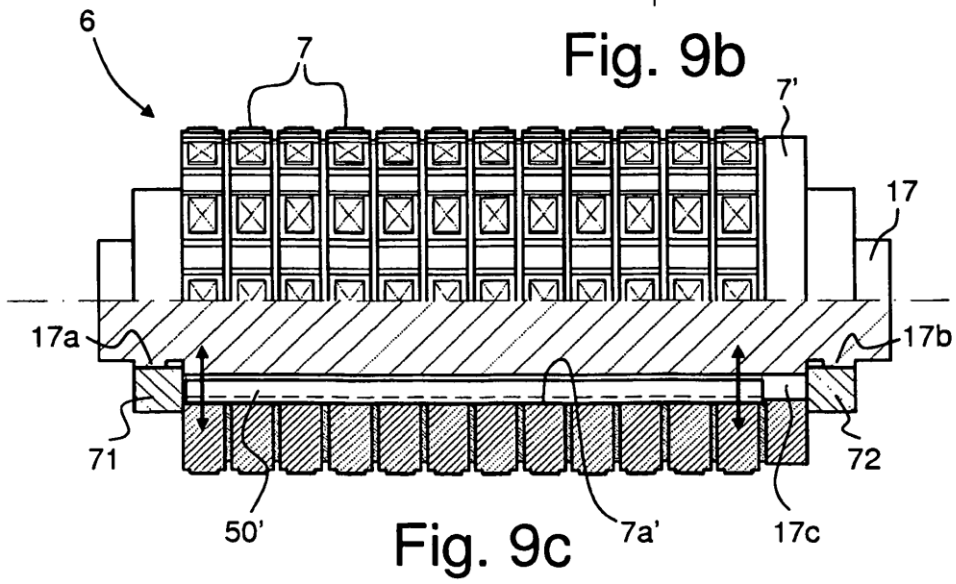


Fig. 9c



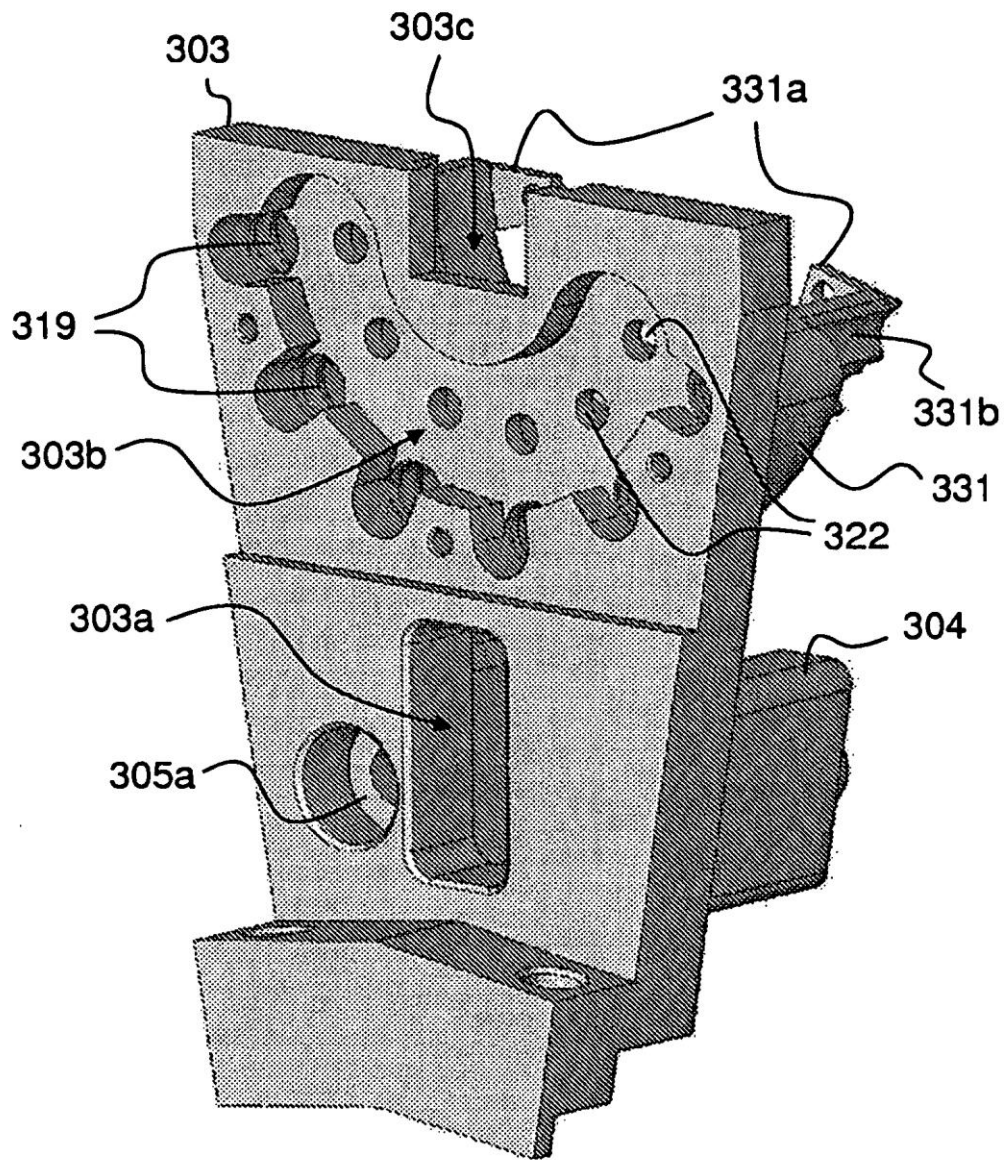


Fig. 10a

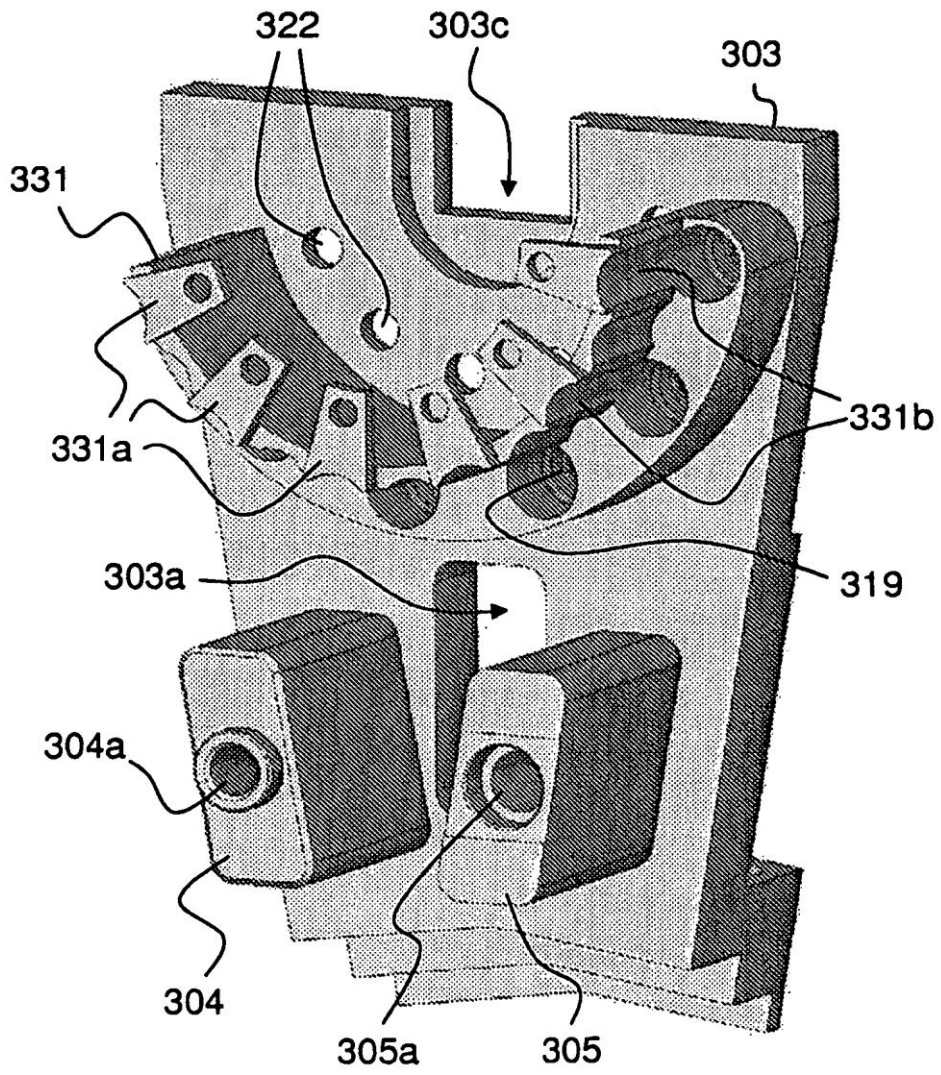


Fig. 10b

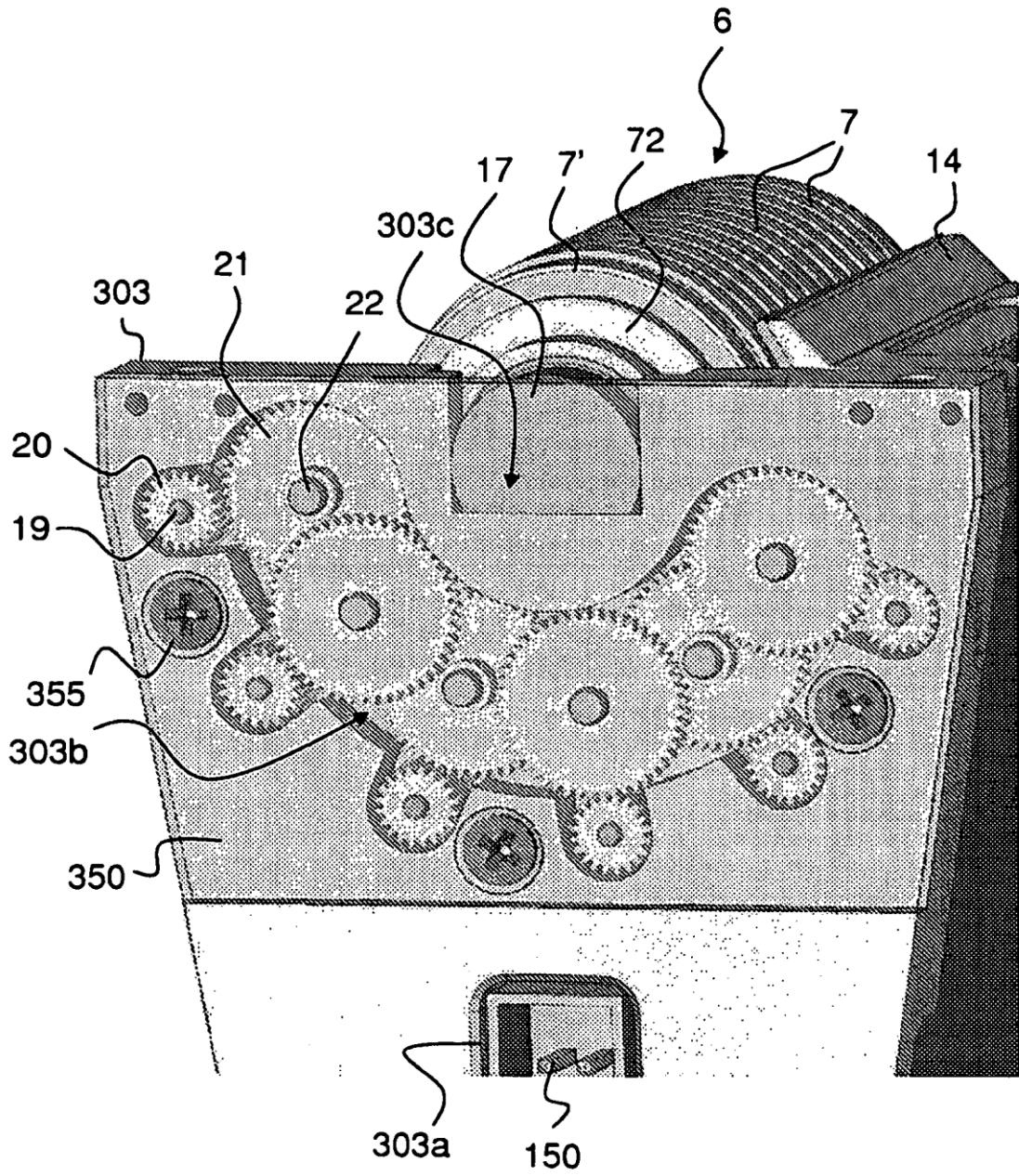


Fig. 11

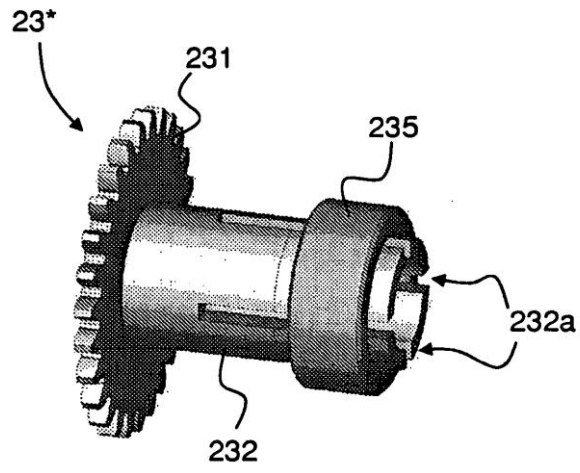


Fig. 12

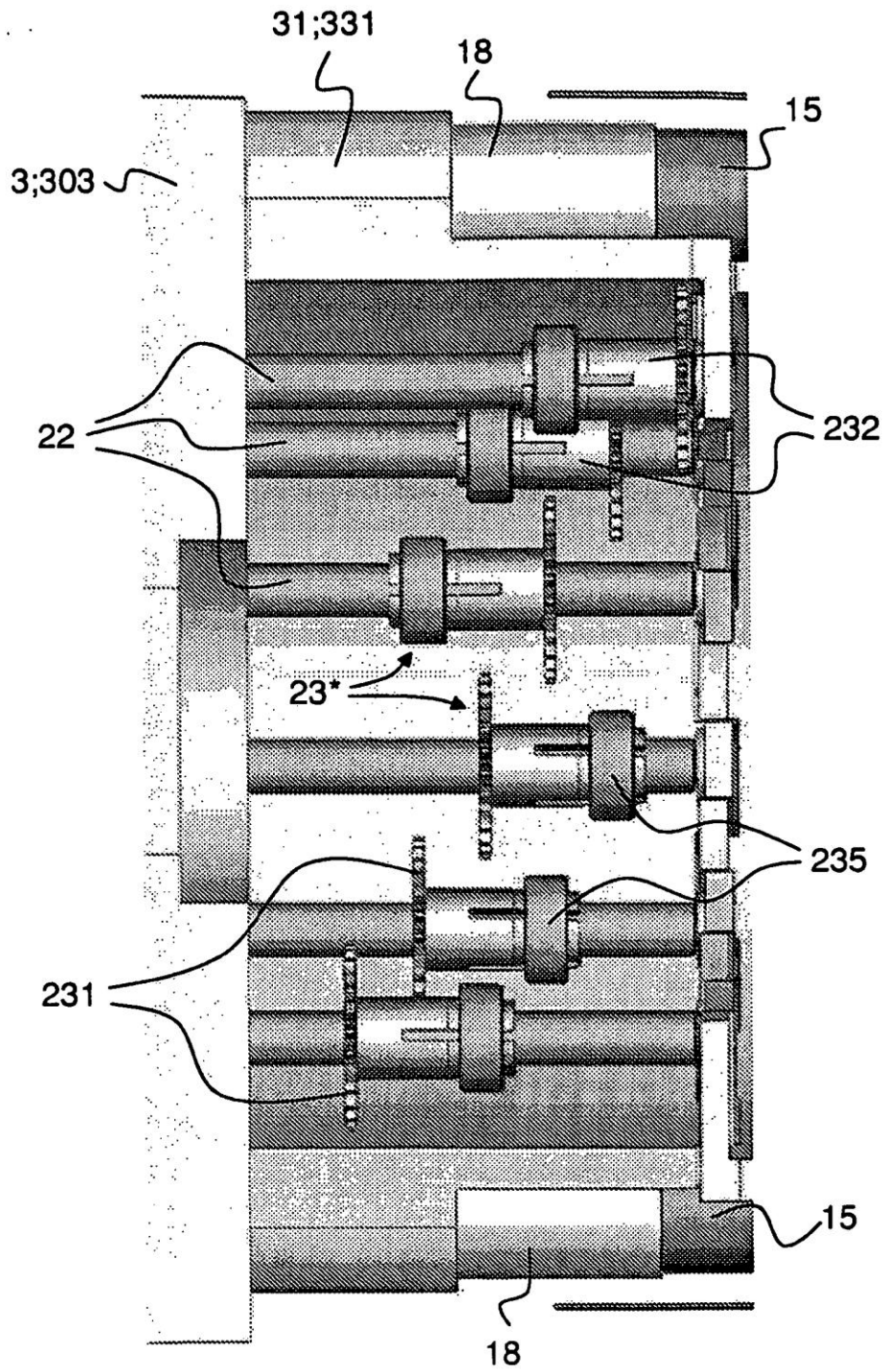


Fig. 13



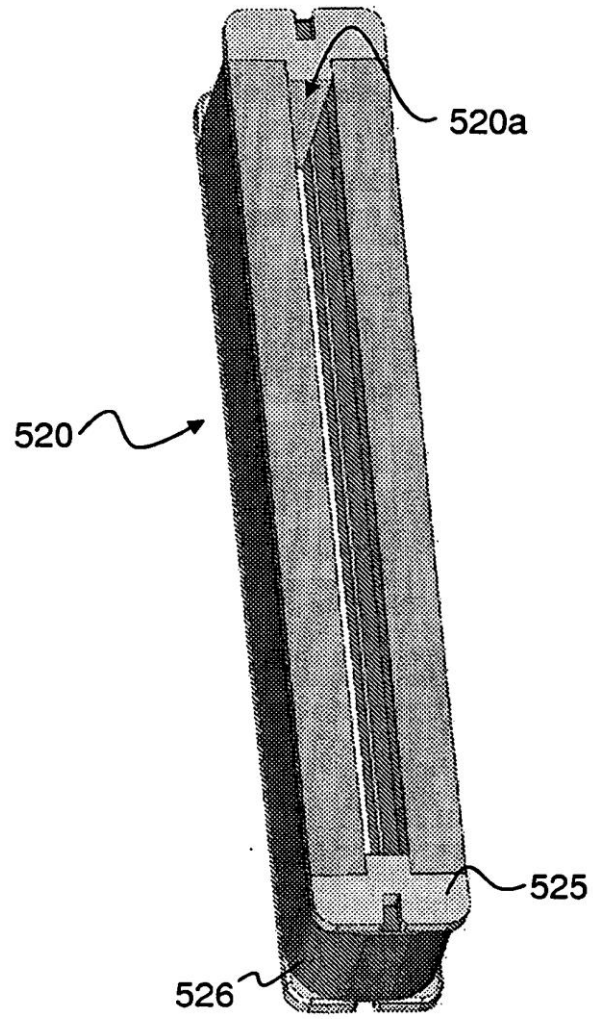


Fig. 14c

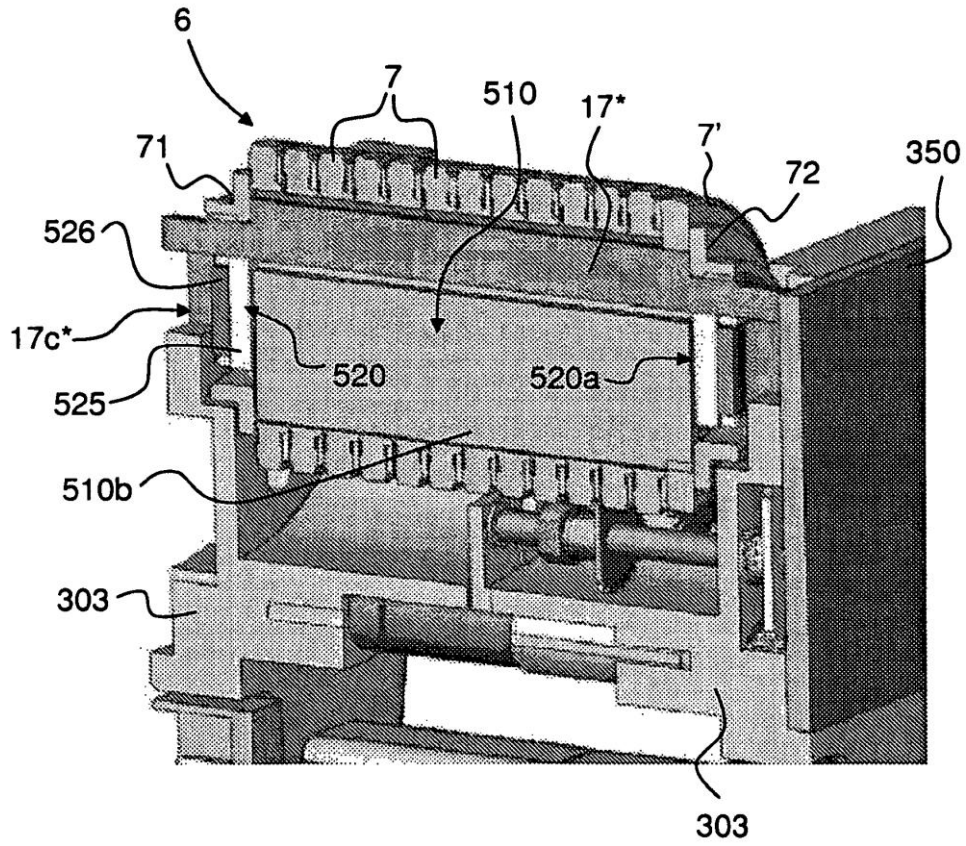


Fig. 14d



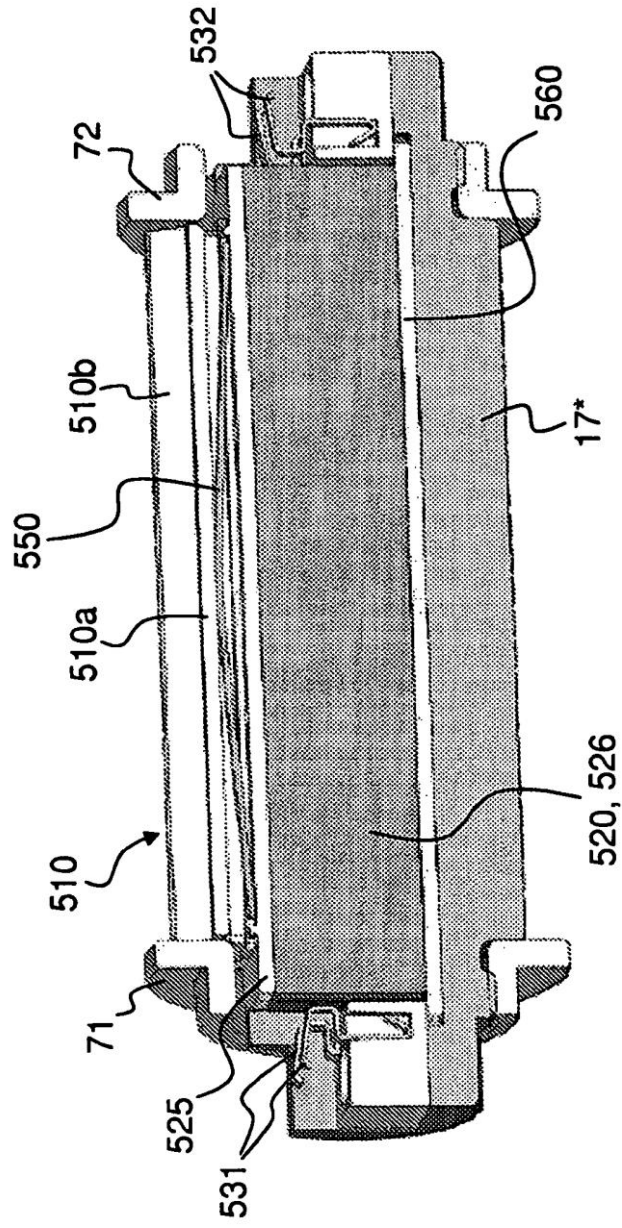


Fig. 14e

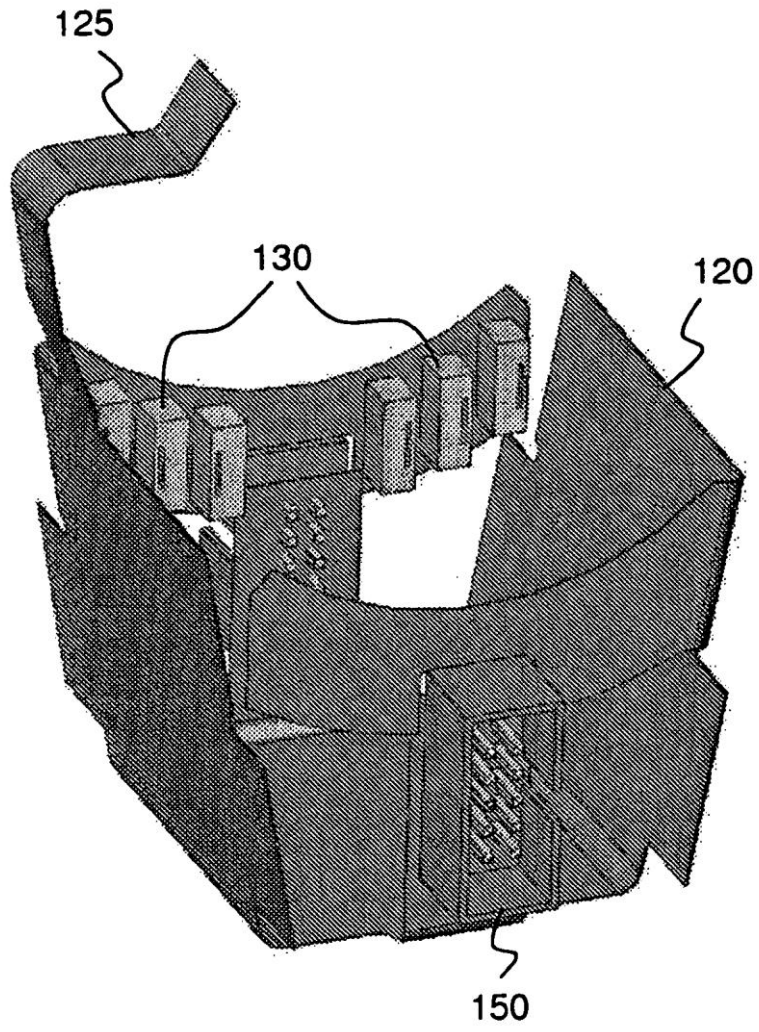


Fig. 15a

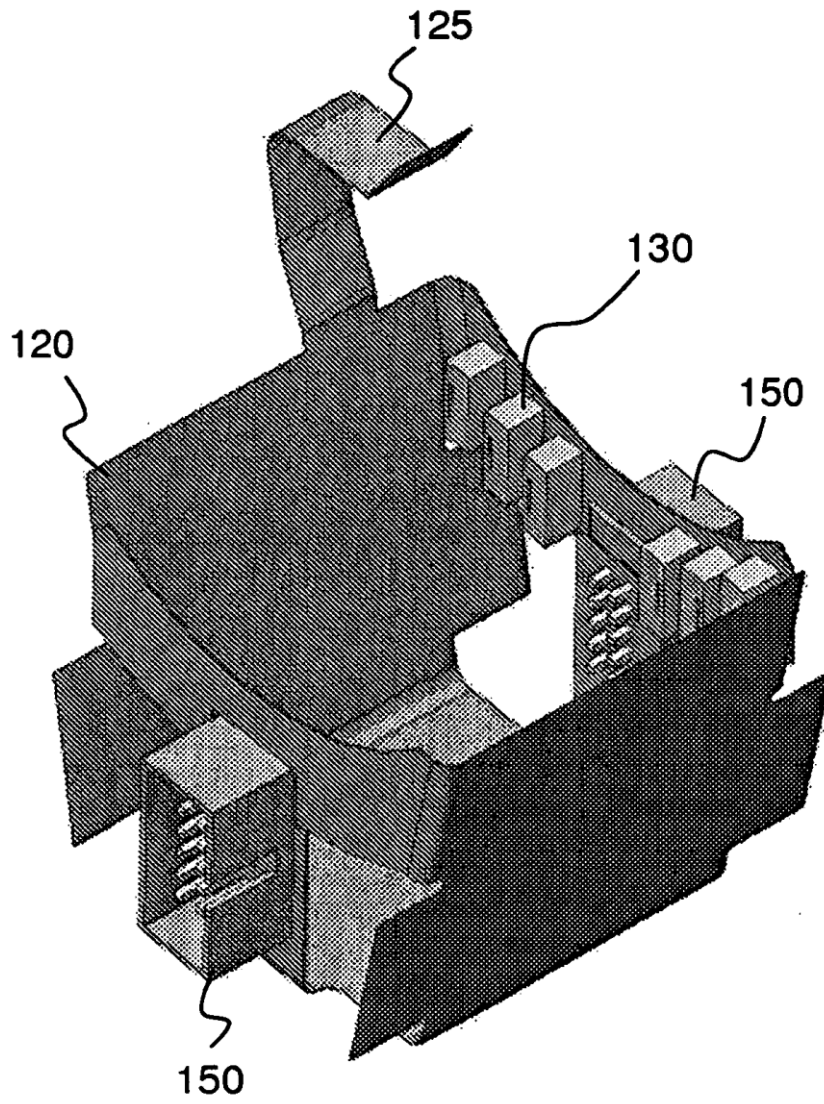


Fig. 15b

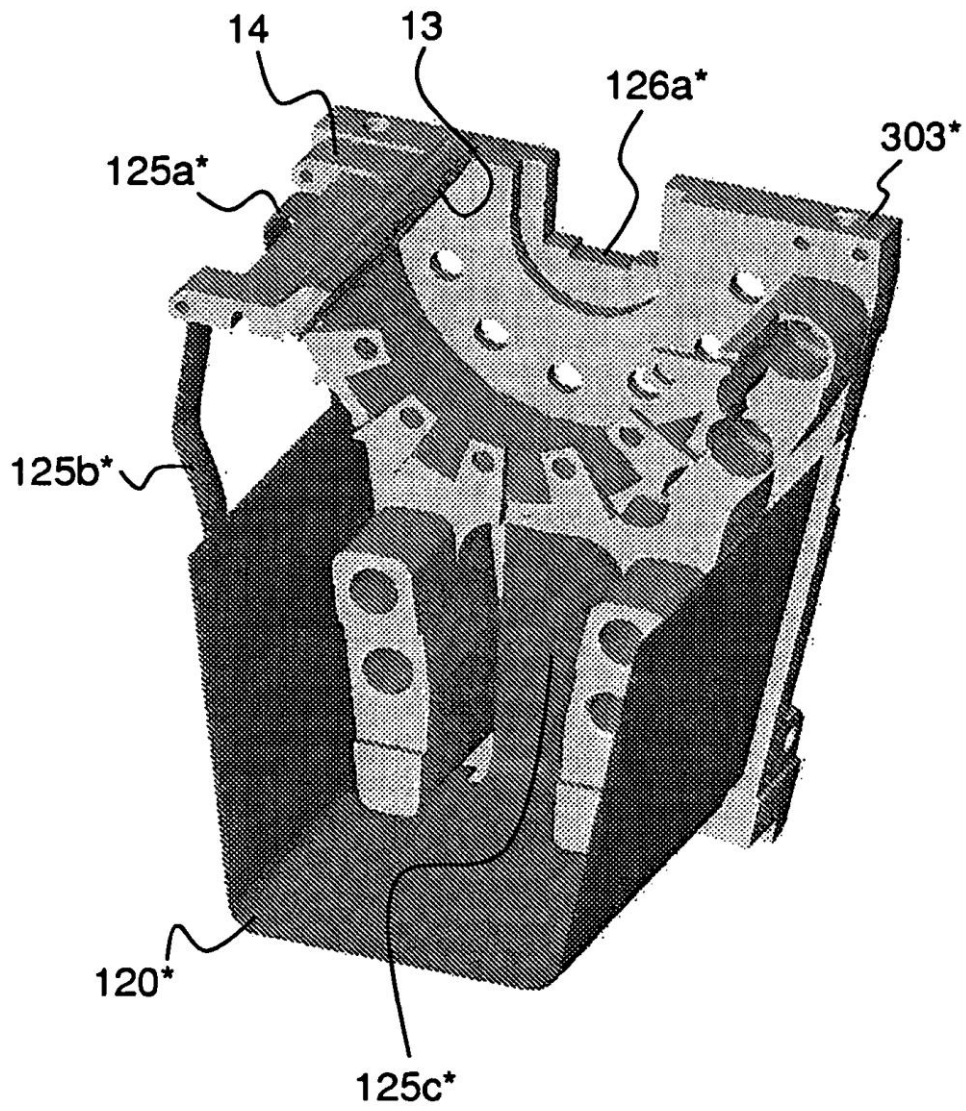


Fig. 16a

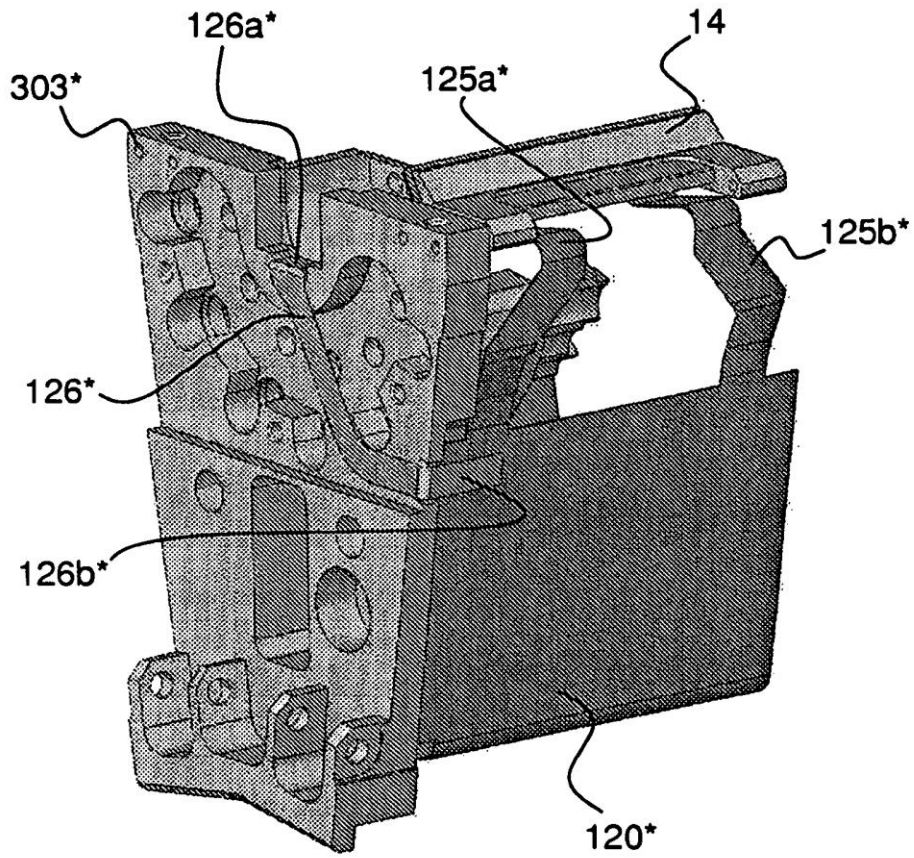


Fig. 16b