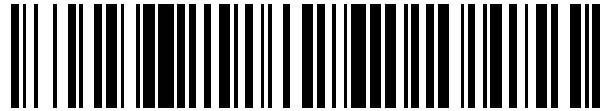


19



OFICINA ESPAÑOLA DE
PATENTES Y MARCAS

ESPAÑA



11 Número de publicación: **2 433 279**

51 Int. Cl.:

A61F 13/15 (2006.01)

A61F 5/44 (2006.01)

12

TRADUCCIÓN DE PATENTE EUROPEA

T3

96 Fecha de presentación y número de la solicitud europea: **02.03.2005** **E 05722177 (2)**

97 Fecha y número de publicación de la concesión europea: **07.08.2013** **EP 1877017**

54 Título: **Artículo absorbente de tipo braga**

45 Fecha de publicación y mención en BOPI de la traducción de la patente:
10.12.2013

73 Titular/es:

SCA HYGIENE PRODUCTS AB (100.0%)
405 03 Göteborg, SE

72 Inventor/es:

WENNERBÄCK, MARGARETA

74 Agente/Representante:

DE ELZABURU MÁRQUEZ, Alberto

ES 2 433 279 T3

Aviso: En el plazo de nueve meses a contar desde la fecha de publicación en el Boletín europeo de patentes, de la mención de concesión de la patente europea, cualquier persona podrá oponerse ante la Oficina Europea de Patentes a la patente concedida. La oposición deberá formularse por escrito y estar motivada; sólo se considerará como formulada una vez que se haya realizado el pago de la tasa de oposición (art. 99.1 del Convenio sobre concesión de Patentes Europeas).

DESCRIPCIÓN

Artículo absorbente de tipo braga.

Campo técnico

5 La presente invención se refiere a un artículo absorbente de tipo braga, tal como una braga-pañal, una braga higiénica o una prenda contra la incontinencia, comprendiendo dicho artículo un material de banda elástico.

Antecedentes de la invención

10 Los artículos absorbentes que tienen regiones de núcleo y regiones de bastidor definidas deben adaptarse cómodamente al portador. En el caso de artículos de tipo braga, tal como bragas-pañal, bragas higiénicas y bragas contra la incontinencia, también es deseable que los artículos puedan pasar sobre las caderas del portador hacia arriba y hacia abajo para que el portador o persona al cuidado puedan poner y quitar fácilmente el artículo cuando el mismo se ha usado. Es conocido realizar dichas bragas absorbentes con partes laterales y una parte de cintura estirables y elásticas, que comprenden normalmente elementos elásticos, tal como hilos elásticos, fijados de forma contraíble entre la lámina posterior y la lámina superior.

15 También es conocido realizar partes del bastidor de los artículos absorbentes en un material elástico, tal como laminados ligados por estiramiento. Tales laminados pueden incluir una capa de fibras elastoméricas fundidas por soplado que han sido estiradas y dispuestas en sándwich entre capas exteriores de bandas ligadas por hilado.

20 US 6.552.245 describe una cubierta exterior extensible para un artículo absorbente que puede ser deformada permanentemente en cierta medida al ser sometida a una fuerza de tracción. La cubierta exterior extensible comprende un laminado en forma de cuello en forma de una capa de una película no elástica en forma de cuello y una capa de una película elástica. Las películas pueden ser transpirables.

25 WO 03/047488 describe un laminado elástico que comprende una película elástica que está ligada en sus lados opuestos a una primera y una segunda capas fibrosas no elásticas. El laminado se realiza ligando las capas fibrosas no elásticas a la capa de película elástica y estirando a continuación el material compuesto, provocando que los materiales no elásticos se rompan. El material de la película elástica puede ser un material transpirable. El laminado puede incorporarse en un artículo absorbente.

US 2004/0243086 describe una prenda interior de tipo braga desechable que tiene unas partes frontal y posterior estirables, hechas, por ejemplo, de un laminado elástico. Una unidad absorbente está fijada a las partes frontal y posterior.

30 Otros ejemplos de artículos absorbentes que están hechos parcialmente de laminados elásticos se describen en US 6.476.289 y JP 10043235.

Las solicitudes internacionales PCT/SE2004/001004, PCT/SE2004/001005 y PCT/SE2004/001415 se refieren a artículos absorbentes que comprenden una lámina de cubierta exterior en forma de laminado elástico que tiene propiedades mejoradas, tal como un tacto y aspecto de ropa.

35 Para obtener un buen ajuste, un mejor confort y seguridad contra fugas, es importante que los artículos absorbentes tengan unas dimensiones que se correspondan con las dimensiones relativas del portador. Las dimensiones relativas del artículo también son importantes para que los componentes o regiones del artículo no sean excesivamente grandes o pequeños entre sí. Las dimensiones generales del artículo y las dimensiones relativas de sus componentes también pueden ajustarse para obtener un artículo que se parezca más a una braga. Es posible usar materiales elásticos para mejorar el ajuste, pero los mismos resultan con frecuencia caros, de modo que existe una necesidad de artículos elásticos en las partes en las que la elasticidad es importante, utilizando material no elástico (más barato) en las partes en las que la elasticidad es menos importante. La elección correcta de los materiales elásticos y no elásticos debe llevarse a cabo para los distintos componentes o regiones del artículo, obteniéndose por lo tanto un equilibrio entre interés económico y buen ajuste del artículo. Además, es necesario conservar siempre que sea posible las propiedades elásticas de los materiales de banda elásticos usados en la realización del artículo.

45

50 Sigue existiendo la necesidad de mejorar las propiedades de los artículos absorbentes que comprenden un material de banda elástico, tal como un laminado elástico, especialmente en lo que respecta a su ajuste y aspecto. El confort y tacto suave de los artículos absorbentes del tipo mencionado anteriormente también son importantes. Además, las mejoras en los métodos de fabricación permiten mantener los costes de fabricación al mínimo, lo que resulta importante en los artículos desechables, ya que los mismos se desechan después de un único uso.

Objetivo y características más importantes de la invención

Un objetivo de la presente invención consiste en dar a conocer un artículo absorbente de tipo braga que evita los problemas asociados con los artículos conocidos de este tipo. Esto se consigue mediante un artículo absorbente de

5 tipo braga (tal como una braga-pañal, una braga higiénica o una braga contra la incontinencia), teniendo dicho artículo una unidad absorbente que comprende un núcleo absorbente y un bastidor. El bastidor comprende una parte frontal y una parte posterior unidas entre sí a lo largo de dos bordes laterales longitudinales opuestos para definir una abertura de cintura y un par de aberturas de pierna. Al menos una de las partes frontal y posterior
10 comprende un material de banda elástico. El artículo comprende además una parte de entrepierna situada entre la parte frontal y la parte posterior en la dirección longitudinal del artículo. La parte frontal tiene una longitud (b1) en la dirección longitudinal, la parte posterior tiene una longitud (b3) en la dirección longitudinal, y la parte de entrepierna tiene una longitud (b2) en la dirección longitudinal. La unidad absorbente está dispuesta al menos en dicha parte de entrepierna y está superpuesta una distancia determinada con respecto a ambas partes frontal y posterior, y el artículo tiene una dirección longitudinal (y) y una dirección transversal (x).

Según una realización de la invención, la unidad absorbente está superpuesta no más del 20%, preferiblemente no más del 10%, del área superficial de cada una de las partes frontal y posterior, medida en un estado extendido del artículo. El término "estado extendido" se describirá de forma más detallada a continuación.

15 De esta manera, el artículo absorbente de tipo braga permite obtener un buen ajuste, un mejor confort y seguridad contra fugas, ya que el artículo se adapta a la forma de cuerpo del portador más fácilmente. Usando una combinación de partes, de forma específica, partes específicas del artículo, es posible una especificación más fácil de los componentes y una selección de aquellos que resultan más adecuados en una parte determinada.

20 En otra realización de la presente invención, el artículo tiene una mitad frontal, definida por los bordes del artículo y una línea central transversal del artículo, y una mitad posterior, definida por los bordes del artículo y una línea central transversal del artículo. Según la invención, el área superficial de la mitad frontal es entre el 80% y el 90% del área superficial de la mitad posterior, medida en un estado extendido del artículo.

La longitud (b2) de la parte de entrepierna es entre el 10 y el 40%, preferiblemente entre el 20 y el 40%, con máxima preferencia entre el 25 y el 35%, de la longitud total del artículo (b) medida en un estado extendido del artículo.

En una realización, ambas partes frontal y posterior comprenden dicho material de banda elástico.

25 Según un aspecto de la invención, la parte de entrepierna está sustancialmente exenta de dicho material de banda elástico y la longitud de la parte de entrepierna es sustancialmente igual a la distancia entre paneles del material de banda elástico en las partes frontal y posterior.

Preferiblemente, la unidad absorbente comprende una capa de lámina posterior impermeable a líquidos, una capa de lámina superior permeable a líquidos y un núcleo absorbente encerrado entre las mismas.

30 En una realización de la presente invención, la parte de entrepierna comprende material de panel de entrepierna, preferiblemente un material de banda sustancialmente no elástico, y subyacente con respecto a la unidad absorbente en su lado orientado hacia la prenda de vestir. Preferiblemente, el material de banda no elástico es un material no tejido.

35 Según una realización, el material de banda elástico es un laminado compuesto por una primera y segunda capas de material fibroso y una capa de película elástica situada entre dichas primera y segunda capas fibrosas. En una realización adicional, la capa de película elástica es traspirable.

En un aspecto de la invención, el laminado elástico tiene una velocidad de transmisión de vapor de agua según el procedimiento D de ASTM E96-00 al menos de 1500 g/m² 24h, preferiblemente al menos de 3000 g/m² 24h.

40 Según una realización, dicho laminado elástico comprende una primera y segunda capas fibrosas de material ligado por hilado, teniendo cada una un peso por unidad de superficie entre 10 y 35 g/m², preferiblemente entre 12 y 30 g/m², más preferiblemente entre 10 y 25 g/m², y una capa de película elástica traspirable que tiene un peso por unidad de superficie entre 20 y 80 g/m², preferiblemente entre 20 y 60 g/m², teniendo dicho laminado elástico una velocidad de transmisión de vapor de agua según el procedimiento D de ASTM E96-00 al menos de 1500 g/m² 24h, preferiblemente al menos de 3000 g/m² 24h.

45 Según otra realización, dicho material de banda elástico tiene una elasticidad en la dirección transversal del artículo al menos del 30%, preferiblemente al menos del 50%, más preferiblemente al menos del 70%, medida según el ensayo de elasticidad especificado en la presente memoria.

En un aspecto de la invención, el material de banda elástico tiene un peso por unidad de superficie no superior a 100 g/m², preferiblemente no superior a 90 g/m².

50 Breve descripción de los dibujos

A continuación se describirá de forma más detallada la invención a título de ejemplo y haciendo referencia a los dibujos que se acompañan, en los que:

La Fig. 1 muestra una vista en perspectiva de una braga-pañal.

La Fig. 2 muestra una vista en planta de la braga-pañal en estado plano y totalmente extendida, antes de su conformación, desde el lado orientado hacia el cuerpo.

5 La Fig. 3 es una vista en planta correspondiente desde el lado opuesto orientado hacia la prenda de vestir de la braga-pañal.

La Fig. 4 es una vista en sección según la línea VI-VI de la Fig. 3.

La Fig. 5 es una vista en sección a través del laminado elástico según la línea VII-VII de la Fig. 3.

Descripción de realizaciones preferidas

10 A continuación se describirá de forma más detallada la invención, haciendo referencia a algunas realizaciones mostradas en los dibujos que se acompañan.

Artículo absorbente

15 El término “artículo absorbente” se refiere a productos que se disponen contra la piel del portador para absorber y contener exudados corporales, tal como orina, heces y fluido menstrual. La invención se refiere principalmente a artículos absorbentes desechables, es decir, artículos no diseñados para ser lavados o recuperados o reutilizados como un artículo absorbente después de su uso. La invención se refiere a “artículos absorbentes de tipo braga” que tienen una región de núcleo y una región de bastidor que rodea la región de núcleo. Ejemplos de tales artículos absorbentes de tipo braga son bragas-pañal, bragas higiénicas y bragas contra la incontinencia.

20 Los dibujos muestran una realización de una braga pañal 1 para un bebé o un adulto con incontinencia. De forma típica, dicha braga pañal comprende un núcleo absorbente 2 situado en la unidad absorbente 3 del artículo. El pañal comprende además un bastidor 4. El bastidor comprende una parte frontal 5 y una parte posterior 6. El artículo puede comprender una banda 17 de cintura elástica.

El artículo tiene una dirección longitudinal y una dirección transversal x.

25 La unidad absorbente 3 comprende una lámina superior 20 permeable a líquidos y una lámina posterior 19 impermeable a líquidos. El núcleo absorbente 2 está encerrado entre la lámina superior 20 y la lámina posterior 19 (Fig. 4).

Lámina superior

30 La lámina superior 20 permeable a líquidos puede consistir en un material no tejido, p. ej., ligado por hilado, fundido por soplado, cardado, hidroenmarañado, por deposición en húmedo, etc. Materiales no tejidos adecuados pueden estar compuestos por fibras naturales, tal como pulpa de madera o fibras de algodón, fibras sintéticas, tal como poliéster, polietileno, polipropileno, viscosa, etc., o por una mezcla de fibras naturales y sintéticas. El material de la lámina superior también puede estar compuesto por fibras de estopa, que pueden unirse entre sí según un patrón de unión, p. ej., tal como se describe en EP-A-1 035 818. Otros ejemplos de materiales de lámina superior son espumas porosas, películas de plástico con orificios, etc. Los materiales adecuados como materiales de lámina superior deberían ser blandos y no irritantes con la piel, y estar diseñados para ser penetrados fácilmente por fluidos corporales, p. ej., orina o fluido menstrual. La lámina superior puede ser distinta en partes diferentes del artículo absorbente.

Lámina posterior

40 La lámina posterior 19 impermeable a líquidos comprendida en la unidad absorbente 3 en el lado orientado hacia la prenda de vestir del núcleo absorbente 2 está hecha de un material impermeable a líquidos, tal como una película de plástico delgada, p. ej., una película de polietileno o polipropileno, un material no tejido recubierto con un material impermeable a líquidos, un material no tejido hidrófobo que se resiste a la penetración de líquidos o un laminado que comprende películas de plástico y materiales no tejidos. La lámina posterior 19 puede ser transpirable para permitir que el vapor se escape del núcleo absorbente, evitando al mismo tiempo el paso de líquidos a través de la misma. Ejemplos de materiales de lámina posterior transpirables son películas poliméricas porosas, laminados no tejidos de capas ligadas por hilado y fundidas por soplado, laminados de películas poliméricas porosas y materiales no tejidos. Preferiblemente, la lámina posterior 9 es no elástica.

Material de banda elástico

50 Al menos una de las partes frontal y posterior 5 y 6 del bastidor 4 comprende un material 10 de banda elástico. Preferiblemente, ambas partes 5 y 6 comprenden material 10 de banda elástico. La elasticidad en la dirección x del material 10 de banda elástico debería ser al menos del 30%, preferiblemente al menos del 50%, más preferiblemente al menos del 70%, medida mediante el ensayo de elasticidad especificado en la presente memoria.

Preferiblemente, el material 10 de banda elástico también es elástico en la dirección y del artículo. No obstante, la elasticidad en la dirección y es preferiblemente inferior a la elasticidad en la dirección x. La elasticidad en la dirección y debería ser al menos del 20%.

5 En la realización mostrada y descrita en la presente memoria, el material de banda elástico es un laminado elástico 10 compuesto por una primera y segunda capas 11 y 12 exteriores de material fibroso y una capa 13 de película elástica intermedia situada entre dichas capas fibrosas (ver Fig. 5). No obstante, se entenderá que es posible usar otros tipos de materiales de banda elásticos, tal como materiales no tejidos elásticos, materiales no tejidos que no son elásticos por sí mismos pero a los que se ha aplicado elasticidad mediante hilos elásticos, etc. Los materiales de banda elásticos pueden comprender una capa o dos o más capas que han sido laminadas.

10 En el laminado elástico mostrado y descrito en la presente memoria, es preferible que las capas 11 y 12 fibrosas exteriores se seleccionen de modo que, en combinación con la capa 13 de película elástica, proporcionen al material una elevada resistencia a la perforación. Las mismas también proporcionan un tacto suave y de ropa al laminado. Ejemplos de materiales adecuados son bandas cardadas y materiales ligados por hilado. El peso por unidad de superficie de las capas de material fibroso debería ser entre 10 y 35 g/m², preferiblemente entre 12 y 30 g/m², más
15 preferiblemente entre 15 y 25 g/m². Ejemplos de polímeros adecuados usados en los materiales fibrosos son polietileno, poliésteres, polipropileno y otros homopolímeros y copolímeros de poliolefina. También es posible usar fibras naturales, por ejemplo, algodón, siempre que las mismas proporcionen las propiedades requeridas. Una mezcla de polímeros puede contribuir a una mayor flexibilidad de la capa no tejida y, de este modo, proporcionar al material no tejido una mayor elongación con una carga máxima. Se ha comprobado que una mezcla de polímeros de
20 polietileno y polipropileno proporciona buenos resultados a este respecto. También es posible una mezcla de fibras de polímeros diferentes.

Según una realización de la invención, la capa intermedia 13 es una película elástica con orificios que tiene un peso por unidad de superficie entre 20 y 80 g/m², preferiblemente entre 20 y 60 g/m². La película puede estar hecha de cualquier polímero elástico adecuado, natural o sintético. Algunos ejemplos de materiales adecuados para la película
25 elástica son polietilenos de baja cristalinidad, polietileno de baja cristalinidad catalizado con metaloceno, copolímeros de etileno vinil acetato (EVA), poliuretano, poliisopreno, copolímeros de butadieno-estireno, copolímeros de bloque de estireno, tal como un copolímero de bloque de estireno/isopreno/estireno (SIS), estireno/butadieno/estireno (SBS) o estireno/etileno-butadieno/estireno. También es posible usar mezclas de estos polímeros, así como otros materiales de modificación elastoméricos o no elastoméricos. Un ejemplo de una película adecuada es una película elastomérica de tres capas con orificios de PE-SEBS-PE.
30

El peso por unidad de superficie del laminado es preferiblemente de 100 g/m² o inferior, más preferiblemente no superior a 90 g/m².

35 El laminado elástico 10 puede fabricarse según el método descrito en WO 03/047488, en el que una capa 11 ligada por hilado se aplica en la película 13 en estado pegajoso y, por lo tanto, se unirá a la capa de película, mientras que la otra capa 12 ligada por hilado se lamina de forma adhesiva con la capa 13 de película, usando, por ejemplo, un adhesivo de fusión en caliente sensible a la presión. De forma alternativa, el laminado se fabrica según una versión modificada de este método conocido, incluyendo la modificación el estiramiento en aumento del laminado (mediante
40 ruedas engranadas, IMG) hasta un punto por debajo de la elongación con una carga pico al menos de una de las capas no tejidas no elásticas para conservar parte de la resistencia al menos de una de las capas no tejidas. También es posible estirar la otra capa hasta un punto por debajo de su elongación con una carga pico o hasta un punto en el que la misma se romperá durante el estiramiento.

El método descrito en WO 03/047488 incluye el estiramiento del laminado sobre el punto de rotura del material fibroso, de modo que las capas no elásticas se rompen totalmente. Por lo tanto, tal como se describe en WO 03/047488, la elongación del laminado no está limitada por el módulo de elasticidad del material no elástico.

45 En una realización preferida, al menos una capa fibrosa, preferiblemente ambas capas fibrosas unidas a la película elástica, no se rompen totalmente durante la fabricación de un laminado según la presente invención (a diferencia del método descrito en WO 03/047488). La selección de materiales fibrosos que presentan una elongación con carga máxima superior a la elasticidad del laminado elástico permite estirar la película elástica sin dificultades impuestas por las capas fibrosas. Esta selección también asegura que las capas fibrosas contribuyen a la resistencia
50 contra perforaciones del laminado, ya que las mismas no se fracturan o rompen totalmente durante su fabricación. Preferiblemente, ambas capas fibrosas, o al menos una de las capas fibrosas, tienen una elongación con carga máxima que es al menos el 10% superior a la elasticidad del laminado. Esto se describe de forma más detallada en PCT/SE2004/001005.

55 La opacidad de una capa de material es la capacidad característica de la capa de material de ocultar a la vista un objeto o diseño subyacente. La opacidad se mide en porcentaje, significando una opacidad del 100% que no es posible ver nada a través de la capa de material y significando el 0% que la capa de material es totalmente transparente. La opacidad se mide mediante el ensayo de opacidad descrito a continuación, que se basa en datos de factor de reflectancia luminosa.

5 Es posible obtener la opacidad del laminado mediante la incorporación de cargas de opacidad en el laminado, de forma específica, en la película elástica. Tales pigmentos pueden ser colorantes orgánicos o inorgánicos, agentes colorantes o agentes blanqueadores. Materiales inorgánicos tales como dióxido de titanio, carbonatos inorgánicos, carbonatos sintéticos, talco, nefelina sienita, hidróxido de magnesio, trihidrato de aluminio, tierra de diatomea, mica, sílices naturales o sintéticos, arcillas calcinadas y mezclas de los mismos constituyen todos ellos ejemplos de cargas de opacidad preferidas.

Preferiblemente, la carga se añade como una sustancia madre en la extrusión de la película. Un ejemplo de una concentración adecuada es aproximadamente el 5% de carga en peso de la película.

10 También es preferido que el laminado elástico 10 presente una capacidad de transpiración (velocidad de transmisión de vapor de agua) según el procedimiento D de ASTM E96-00 al menos de 1500 g/m² 24h, preferiblemente al menos de 3000 g/m² 24h.

Preferiblemente, el área abierta de la capa de película elástica es al menos el 5%, más preferiblemente al menos el 8%. El área abierta se mide mediante métodos de análisis por imagen y se define como la suma del área de los orificios dividida por el área total de la muestra de película.

15 **Núcleo absorbente**

El "núcleo absorbente" es la estructura absorbente dispuesta en la unidad absorbente del artículo absorbente. El núcleo absorbente 2 puede ser de cualquier tipo convencional. Ejemplos de materiales absorbentes utilizados normalmente son pulpa en copos celulósica, capas de papel tisú, polímeros altamente absorbentes (denominados superabsorbentes), materiales de espuma absorbentes, materiales no tejidos absorbentes o similares. Resulta habitual combinar pulpa en copos celulósica con polímeros superabsorbentes en un núcleo absorbente. Los polímeros superabsorbentes son materiales orgánicos o inorgánicos que se hinchan con el agua, no solubles en agua, capaces de absorber al menos 20 veces su peso y en una solución acuosa que contiene un 0,9 por ciento en peso de cloruro sódico. Los materiales orgánicos adecuados para usar como material superabsorbente pueden incluir materiales naturales, tales como polisacáridos, polipéptidos y similares, así como materiales sintéticos, tales como polímeros de hidrogel sintéticos. Dichos polímeros de hidrogel incluyen, por ejemplo, sales de metal alcalino de ácidos poliacrílicos, poliacrilamidas, alcohol polivinílico, poliacrilatos, poliacrilamidas, piridinas de polivinilo y similares. Otros polímeros adecuados incluyen almidón con injerto de acrilonitrilo hidrolizado, almidón con injerto de ácido acrílico y copolímeros de anhídrido maleico isobutileno y mezclas de los mismos. Preferiblemente, los polímeros de hidrogel están ligeramente reticulados para que el material sea sustancialmente no soluble en agua. Los materiales superabsorbentes preferidos están más reticulados superficialmente, de modo que la superficie o cáscara exterior de la partícula, fibra, copo, esfera, etc. superabsorbente presenta una densidad de reticulación superior a la de la parte interior del superabsorbente. Los materiales superabsorbentes pueden tener cualquier forma adecuada para usar en compuestos absorbentes, incluyendo partículas, fibras, copos, esferas y similares.

35 Mediante el uso de grandes cantidades de material superabsorbente se obtiene una alta capacidad de absorción. En un núcleo absorbente que comprende una matriz de fibras hidrófobas, tal como fibras celulósicas, y material superabsorbente, la proporción de material superabsorbente es preferiblemente entre el 10 y el 90% en peso, más preferiblemente entre el 30 y el 70% en peso.

40 En artículos absorbentes resulta convencional disponer núcleos absorbentes que comprenden capas con propiedades diferentes en lo que respecta a su capacidad de recepción de líquido, capacidad de distribución de líquido y capacidad de almacenamiento. Los cuerpos absorbentes delgados, que resultan habituales, por ejemplo, en pañales para bebés y artículos contra la incontinencia, comprenden con frecuencia una estructura mixta o en capas comprimida de pulpa en copos celulósica y polímeros superabsorbentes. El tamaño y capacidad absorbente del núcleo absorbente pueden variar para adaptarse a diferentes usos, tal como para bebés o personas adultas con incontinencia.

45 El núcleo absorbente también puede incluir una capa de distribución de captación dispuesta sobre el cuerpo absorbente principal y adaptada para recibir rápidamente y almacenar temporalmente el líquido descargado antes de que el mismo sea absorbido por el núcleo absorbente principal. Dichas capas de distribución de captación son bien conocidas en la técnica y pueden estar compuestas por rellenos fibrosos porosos o materiales de espuma.

Braga pañal

50 La braga pañal mostrada en la Fig. 1 está diseñada para encerrar la parte inferior del tronco del portador como dos prendas interiores. La misma comprende una unidad absorbente 3 y un bastidor 4. El bastidor 4 comprende una parte frontal 5 y una parte posterior 6. Las partes frontal 5 y posterior 6 se unen entre sí a lo largo de dos bordes laterales longitudinales opuestos por soldaduras ultrasónicas, cordones de pegamento o similares para definir una abertura de cintura y un par de aberturas de pierna de la braga pañal.

55 Al menos una, preferiblemente ambas partes frontal y posterior 5, 6, comprenden un material 10 de banda elástico, tal como se ha descrito anteriormente. La unidad absorbente 3 está dispuesta al menos en dicha parte 7 de

entrepierna y queda superpuesta una distancia determinada con respecto a ambas partes frontal y posterior 5; 6, y el artículo tiene una dirección longitudinal (y) y una dirección transversal (x).

5 El artículo 4 comprende además una parte 7 de entrepierna situada entre la parte frontal 5 y la parte posterior 6 en la dirección longitudinal del artículo. La parte frontal 5 tiene una longitud b1 en la dirección longitudinal, la parte posterior 6 tiene una longitud b3 en la dirección longitudinal, y la parte 7 de entrepierna tiene una longitud b2 en la dirección longitudinal.

10 Por lo tanto, el artículo está dividido en tres partes (parte frontal, parte de entrepierna y parte posterior) en su dirección longitudinal, tal como se muestra en la Fig. 2. La parte frontal está definida por el borde de cintura del artículo, los bordes laterales longitudinales del artículo, parte de las aberturas de pierna del artículo y una línea transversal que está situada en el punto en el que el ángulo del borde de la abertura de pierna cambia más bruscamente (es decir, el punto en el que el cambio del ángulo del borde de la abertura de pierna con respecto a la dirección transversal es más acentuado). La parte posterior está definida de manera similar: por el borde de cintura del artículo, los bordes laterales longitudinales del artículo, parte de las aberturas de pierna del artículo y una línea transversal que está situada en el punto del borde de la abertura de pierna en el que el ángulo del borde cambia más bruscamente (es decir, el punto en el que el cambio del ángulo del borde de la abertura de pierna con respecto a la dirección transversal es más acentuado). La parte de entrepierna está definida en los bordes longitudinales por los bordes de las aberturas de pierna del artículo y en los bordes transversales por las dos líneas transversales descritas anteriormente.

20 Es importante que el material de banda elástico de las partes frontal/posterior pueda doblarse y estirarse durante el uso del artículo. Si se unen capas no elásticas a este material de banda, su flexibilidad y capacidad de extensión se reducen. Según la invención, la unidad absorbente 3 queda superpuesta no más del 20%, preferiblemente no más del 10%, del área superficial de cada una de las partes frontal y posterior, medida en un estado extendido del artículo.

25 En la presente memoria, el "estado extendido" del artículo se define como un estado en el que el artículo se ha extendido en las cuatro direcciones hasta tal punto que todos los materiales elásticos contenidos en el mismo, tal como el material de banda elástico, los elementos elásticos de la cintura y los elementos elásticos de las piernas, se extienden en tal medida que los mismos no formarán pliegues en ninguna parte del producto, sino que la totalidad de los productos quedarán totalmente planos. El artículo se extiende solamente hasta tal punto que se alcanza este estado plano.

30 En otra realización de la invención, el artículo tiene una mitad frontal 14 definida por los bordes del artículo y una línea 16 central transversal del artículo, y una mitad posterior 15 definida por los bordes del artículo y una línea 16 central transversal del artículo. El área superficial de la mitad frontal 14 es entre el 80% y el 90% del área superficial de la mitad posterior 15, medida en un estado extendido del artículo. Esto permite obtener una forma del artículo absorbente más parecida a una braga.

35 Para obtener un buen ajuste y seguridad contra fugas, la longitud (b2) de la parte 7 de entrepierna debería estar entre el 10 y el 40%, preferiblemente entre el 20 y el 40%, con máxima preferencia entre el 25 y el 35%, de la longitud total del artículo (b) medida en un estado extendido del artículo.

40 La parte 7 de entrepierna puede comprender material 21 de panel de entrepierna subyacente con respecto a la unidad absorbente en su lado orientado hacia la prenda de vestir. Según una realización de la invención, el material 21 de panel de entrepierna comprende sustancialmente material 18 de banda no elástico, aunque también es posible usar materiales elásticos. De forma adecuada, el material 18 de banda no elástico es un material no tejido. El material 18 de banda sustancialmente no elástico está dispuesto en la parte de entrepierna del artículo y puede unirse al material 10 de banda elástico en el límite entre la parte 7 de entrepierna y las partes frontal y posterior 5 y 6, respectivamente, o cerca del mismo, para quedar situado entre estas partes en una dirección longitudinal del artículo. Aunque puede quedar superpuesto suficientemente con respecto a las partes frontal y posterior 5, 6 para unirse a estas partes, el material 18 de banda no elástico no queda superpuesto de manera significativa con respecto a las partes frontal o posterior 5, 6 en la mayor parte de su superficie.

45 En una realización de la invención, ambas partes frontal y posterior comprenden el material 10 de banda elástico, mientras que la parte 7 de entrepierna está sustancialmente exenta del material de banda elástico, siendo la longitud (b2) de la parte 7 de entrepierna sustancialmente igual a la distancia entre paneles del material 10 de banda elástico en las partes frontal y posterior 5 y 6. No obstante, el límite entre las partes frontal y posterior 5 y 6 y la parte 7 de entrepierna puede coincidir o no con las uniones entre los diferentes materiales 10 y 21 de panel. Por lo tanto, las uniones entre diferentes materiales de panel pueden extenderse en cualquiera de las partes frontal, posterior o de entrepierna.

55 El material 18 de banda no elástico de la parte 7 de entrepierna puede unirse al material 10 de banda elástico de las partes frontal y/o posterior 5, 6 mientras se mantiene en un estado estirado de forma selectiva, de modo que se forman pliegues en el material 18 de banda no elástico en las costuras 8, 9 de las partes frontal y posterior de la parte de entrepierna. Los pliegues actúan para conformar el artículo absorbente de tipo braga en la forma necesaria,

obteniéndose por lo tanto un buen ajuste y proporcionando asimismo al artículo un aspecto más parecido al de una braga.

5 En otra realización, no se incluye material 21 de panel de entrepierna separado, sino que el material 10 de banda elástico también queda dispuesto subyacente con respecto a la unidad absorbente 3 en la parte de entrepierna del artículo. De forma alternativa, únicamente la unidad absorbente 3 forma un puente entre las partes frontal y posterior 5 y 6.

10 La unidad absorbente 3 según la invención comprende una capa 19 de lámina posterior impermeable a líquidos, una capa 20 de lámina superior permeable a líquidos y un núcleo absorbente 2 encerrado entre las mismas, habiéndose descrito todos estos componentes anteriormente. La unidad absorbente 3 puede unirse al material 10 de banda elástico de las partes frontal y/o posterior 5, 6 mientras la misma se mantiene en un estado estirado de forma selectiva, de modo que se forman pliegues en la unidad absorbente 3 en los puntos en los que la misma se une a las partes frontal y posterior 5, 6.

15 El artículo absorbente de tipo braga según la invención puede comprender una banda 17 de cintura elástica que comprende elementos elásticos fijada a las partes frontal y posterior. En una realización alternativa, solamente una de las partes frontal 5 y posterior 6 tiene una banda 17 de cintura elástica fijada a la misma. Las partes 17 de banda de cintura elástica que están fijadas a la parte frontal 5 y la parte posterior 6, respectivamente, también pueden unirse entre sí a lo largo de dichas costuras laterales.

20 No es necesaria ninguna parte lateral elástica adicional que una las partes frontal y posterior 5 y 6 si se usa el material 10 de banda elástico según la invención. Por supuesto, si así se desea, es posible disponer partes laterales elásticas adicionales, especialmente en casos en los que el material 10 de banda elástico está dispuesto solamente en partes de las partes frontal y/o posterior.

25 Tal como se ha descrito anteriormente, el material 10 de banda elástico tiene una opacidad al menos del 40%, preferiblemente, al menos del 50% y más preferiblemente al menos del 60%. La opacidad del material de banda elástico proporciona un aspecto de ropa al artículo, lo que resulta de especial importancia cuando el artículo es una braga pañal. Especialmente en este caso, cuando el material de banda elástico forma el único componente en regiones de área superficial considerables de la braga pañal, tal como áreas grandes de las partes frontal y posterior, y el núcleo absorbente cubre solamente áreas relativamente pequeñas, del 30% o inferiores, del artículo, el aspecto del material de banda elástico tiene una gran importancia en el aspecto general del artículo. Por lo tanto, realizando el material de banda elástico opaco, con una opacidad al menos del 40%, la braga pañal tendrá un aspecto más parecido a la ropa y a las prendas interiores "normales" que si el material de banda elástico tiene un mayor grado de transparencia. La opacidad se mide mediante el ensayo de opacidad descrito en PCT/SE2004/001415.

30 También resulta deseable que el material de banda elástico tenga una resistencia a perforaciones al menos de 15 N, medida según la designación D3763-02 ASTM. Preferiblemente, el material de banda elástico de la presente invención tiene una resistencia a perforaciones al menos de 20 N y más preferiblemente al menos de 30 N.

40 Preferiblemente, el material de banda elástico debería tener una suavidad según Kawabata al menos de 20, preferiblemente al menos de 30 y con máxima preferencia al menos de 40. También es deseable que el mismo tenga una capacidad de conformación según Kawabata no superior a 50, preferiblemente no superior a 30, más preferiblemente no superior a 20 y con máxima preferencia no superior a 10. También es deseable que el material de banda elástico tenga una adaptabilidad según Kawabata no superior a 40. La suavidad, capacidad de conformación y adaptabilidad según Kawabata se miden según los métodos de ensayo descritos en PCT/SE2004/001004.

Ensayo de elasticidad

45 El método mide la manera en que un material elástico se comporta con ciclos repetidos con carga y sin carga. La muestra se estira hasta una elongación predeterminada y se lleva a cabo un movimiento cíclico entre 0 y dicha elongación predeterminada. Se registran las fuerzas con carga y sin carga deseadas. Se mide la elongación permanente, es decir, que persiste, del material relajado.

50 Se usa un dispositivo de ensayo de tracción Lloyd LRX, que permite realizar movimientos cíclicos y equipado con una impresora/trazador o software de presentación. La muestra se prepara cortándola con una anchura de 25 mm y una longitud preferiblemente 20 mm más larga que la distancia entre las mordazas del dispositivo de ensayo de tracción.

El dispositivo de ensayo de tracción se calibra según las instrucciones del aparato. Los parámetros necesarios para el ensayo (fuerzas con carga y sin carga) se ajustan a:

Velocidad cabezal:	500 mm/min
Distancia mordazas:	50 mm
Precarga:	0,05 N

5 La muestra se coloca en las mordazas según las marcas y se asegura que la muestra quede centrada y fijada perpendicularmente en las mordazas. El dispositivo de ensayo de tracción se activa y se realizan tres ciclos entre 0 y la elongación predeterminada, iguales a la 1ª carga definida más grande. Antes del último ciclo, la muestra se relaja durante 1 minuto y la elongación permanente se mide estirando la muestra hasta que se detecta una fuerza de 0,1 N, realizándose una lectura de la elongación.

10 La elongación permanente después de la relajación debería ser inferior al 10% y se mide mediante el método descrito anteriormente. Por lo tanto, se define una elasticidad del 30% considerando que el laminado debería tener una relajación permanente después de una elongación inferior al 10% después de haber sido sometido a una elongación del 30% en el dispositivo de ensayo de tracción descrito anteriormente. Una elongación del 30% significa una elongación hasta una longitud que es el 30% de la longitud inicial de la muestra.

Dimensiones

Algunas realizaciones de los artículos de la invención presentan las siguientes dimensiones y dimensiones relativas:

Producto	Anchura producto (c)/ longitud producto (b); %	Longitud parte posterior (b3)/ anchura producto (c); %	Longitud parte frontal (b1)/ anchura producto (c); %	Longitud parte entrepierna (b2)/ anchura producto (c); %	Longitud parte entrepierna (b2)/ longitud producto (b); %
1	92	47	29	24	26
2	92	50	32	18	20
3	108	39	30	31	29

15 Superposición de la unidad absorbente con respecto a las partes frontal/posterior

Producto	% superposición, parte posterior	% superposición, parte posterior
1	15	5
2	12	12

20 Se entenderá que, aunque la invención se ha descrito haciendo referencia a las realizaciones preferidas, son posibles varias modificaciones dentro del ámbito de las reivindicaciones. Por lo tanto, la invención pretende cubrir cualquier variación o equivalente dentro de la práctica conocida o habitual y dentro del campo técnico al que pertenece.

REIVINDICACIONES

- 5 1. Artículo absorbente (1) de tipo braga, tal como una braga-pañal, una braga higiénica o una braga contra la incontinencia, teniendo dicho artículo una unidad absorbente (3) que comprende un núcleo absorbente (2) y un bastidor (4), comprendiendo dicho bastidor (4) una parte frontal (5) y una parte posterior (6), en el que las partes frontal y posterior (5; 6) están unidas entre sí a lo largo de dos bordes laterales longitudinales opuestos para definir una abertura de cintura y un par de aberturas de pierna, comprendiendo al menos una de las partes frontal y posterior (5; 6) un material (10) de banda elástico, comprendiendo además dicho artículo (4) una parte (7) de entrepierna situada entre la parte frontal (5) y la parte posterior (6) en la dirección longitudinal del artículo, teniendo dicha parte frontal (5) una longitud (b1) en la dirección longitudinal, teniendo dicha parte posterior (6) una longitud (b3) en la dirección longitudinal, y teniendo dicha parte (7) de entrepierna una longitud (b2) en la dirección longitudinal, estando dispuesta dicha unidad absorbente (3) al menos en dicha parte (7) de entrepierna y estando superpuesta una distancia determinada con respecto a ambas partes frontal y posterior (5; 6), teniendo dicho artículo una mitad frontal (14), definida por los bordes del artículo y una línea (16) central transversal del artículo, y una mitad posterior (15), definida por los bordes del artículo y una línea (16) central transversal del artículo, teniendo dicho artículo una dirección longitudinal (y) y una dirección transversal (x),
- 10
15
caracterizado por que
- el área superficial de la mitad frontal (14) es entre el 80% y el 90% del área superficial de la mitad posterior (15), medida en un estado extendido del artículo.
2. Artículo absorbente (1) de tipo braga según la reivindicación 1,
- 20
caracterizado por que
- la unidad absorbente (3) está superpuesta no más del 20%, preferiblemente no más del 10%, del área superficial de cada una de las partes frontal y posterior, medida en un estado extendido del artículo.
3. Artículo absorbente (1) de tipo braga según la reivindicación 1 o 2,
- caracterizado por que
- 25
la longitud (b2) de la parte (7) de entrepierna es entre el 10 y el 40%, preferiblemente entre el 20 y el 40%, con máxima preferencia entre el 25 y el 35%, de la longitud total del artículo (b) medida en un estado extendido del artículo.
4. Artículo absorbente (1) de tipo braga según cualquiera de las reivindicaciones anteriores,
- caracterizado por que
- 30
ambas partes frontal y posterior (5) y (6) comprenden dicho material (10) de banda elástico.
5. Artículo absorbente (1) de tipo braga según las reivindicaciones 3 y 4,
- caracterizado por que
- 35
la parte (7) de entrepierna está sustancialmente exenta de dicho material (10) de banda elástico y por que la longitud (b2) de la parte (7) de entrepierna es sustancialmente igual a la distancia entre paneles del material (10) de banda elástico en las partes frontal y posterior (5) y (6).
6. Artículo absorbente de tipo braga según cualquiera de las reivindicaciones anteriores,
- caracterizado por que
- la unidad absorbente (3) comprende una capa (19) de lámina posterior impermeable a líquidos, una capa (20) de lámina superior permeable a líquidos y un núcleo absorbente (2) encerrado entre las mismas.
- 40
7. Artículo absorbente de tipo braga según cualquiera de las reivindicaciones anteriores,
- caracterizado por que
- la parte (7) de entrepierna comprende material (21) de panel de entrepierna subyacente con respecto a la unidad absorbente (3) en su lado orientado hacia la prenda de vestir.
8. Artículo absorbente de tipo braga según la reivindicación 7,
- 45
caracterizado por que
- el material (21) de panel de entrepierna comprende material (18) de banda sustancialmente no elástico.

9. Artículo absorbente de tipo braga según la reivindicación 8,
caracterizado por que
el material (18) de banda no elástico es un material no tejido.
10. Artículo absorbente de tipo braga según cualquiera de las reivindicaciones anteriores,
5 caracterizado por que
el material de banda elástico es un laminado (10) compuesto por una primera y segunda capas (11, 12) de material fibroso y una capa (13) de película elástica situada entre dichas primera y segunda capas fibrosas.
11. Artículo absorbente de tipo braga según la reivindicación 10,
caracterizado por que
10 dicha capa (13) de película elástica es traspirable.
12. Artículo absorbente de tipo braga según la reivindicación 11,
caracterizado por que
dicho laminado elástico (10) tiene una velocidad de transmisión de vapor de agua según el procedimiento D de ASTM E96-00 al menos de $1500 \text{ g/m}^2 \text{ 24h}$, preferiblemente al menos de $3000 \text{ g/m}^2 \text{ 24h}$.
- 15 13. Artículo absorbente de tipo braga según la reivindicación 12,
caracterizado por que
dicho laminado elástico (10) comprende una primera y segunda capas fibrosas (11, 12) de material ligado por hilado,
20 teniendo cada una un peso por unidad de superficie entre 10 y 35 g/m^2 , preferiblemente entre 12 y 30 g/m^2 , más preferiblemente entre 15 y 25 g/m^2 , y una capa (13) de película elástica traspirable que tiene un peso por unidad de superficie entre 20 y 80 g/m^2 , preferiblemente entre 20 y 60 g/m^2 , teniendo dicho laminado elástico (10) una velocidad de transmisión de vapor de agua según el procedimiento D de ASTM E96-00 al menos de $1500 \text{ g/m}^2 \text{ 24h}$, preferiblemente al menos de $3000 \text{ g/m}^2 \text{ 24h}$.
14. Artículo absorbente de tipo braga según cualquiera de las reivindicaciones anteriores,
caracterizado por que
25 el material (10) de banda elástico tiene un peso por unidad de superficie no superior a 100 g/m^2 , preferiblemente no superior a 90 g/m^2 .
15. Artículo absorbente de tipo braga según cualquiera de las reivindicaciones anteriores,
caracterizado por que
30 dicho material (10) de banda elástico tiene una elasticidad en la dirección transversal del artículo al menos del 30%, preferiblemente al menos del 50%, más preferiblemente del 70%, medida según el ensayo de elasticidad especificado en la descripción.
16. Artículo absorbente de tipo braga según cualquiera de las reivindicaciones anteriores,
caracterizado por que
35 el material (10) de banda elástico tiene una elasticidad en la dirección longitudinal del artículo al menos del 20%, medida según el ensayo de elasticidad especificado en la descripción.

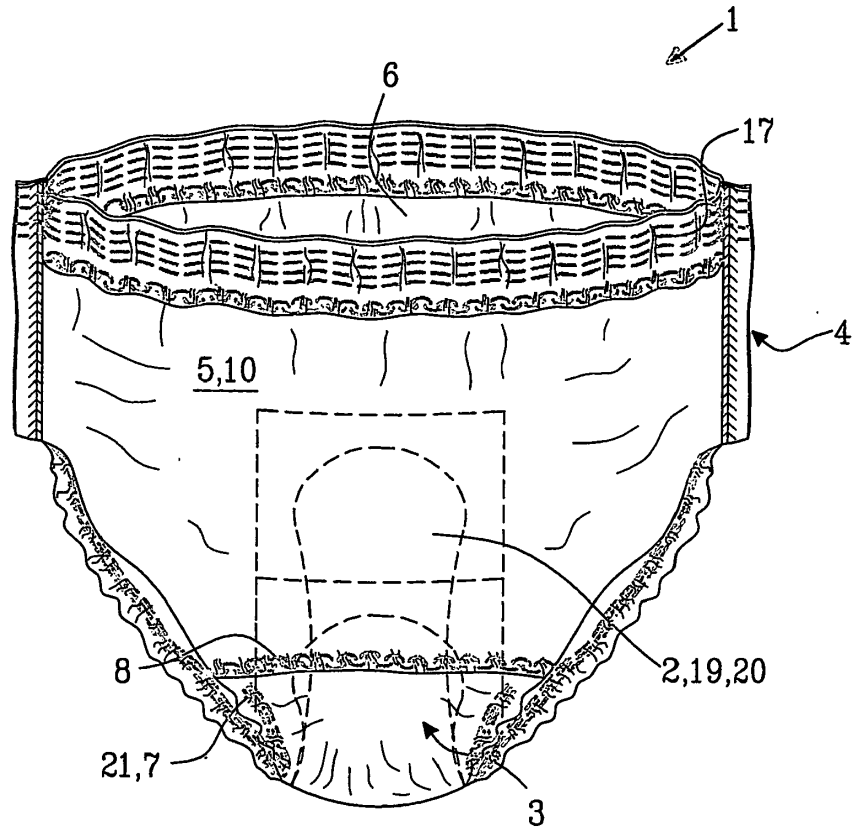


Fig. 1

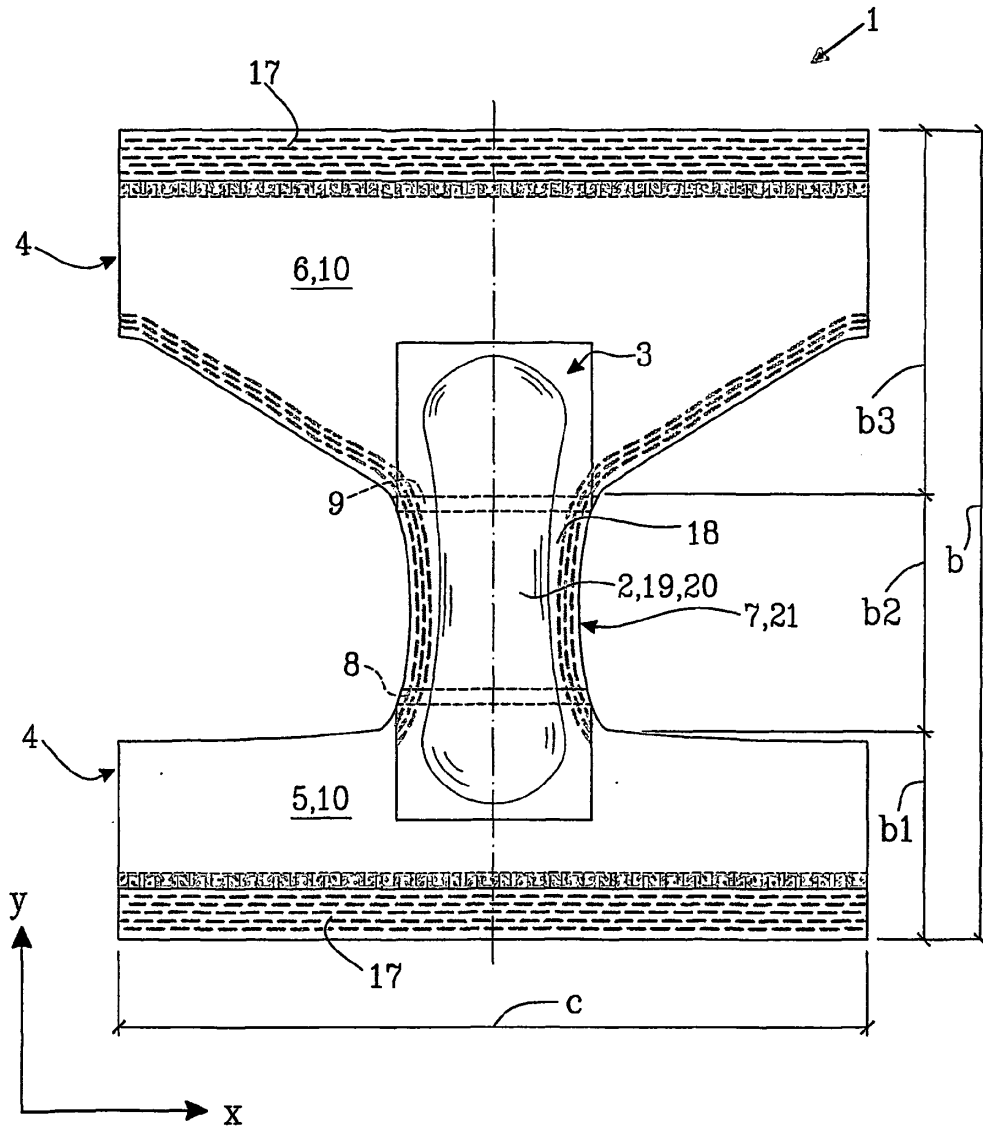


Fig.2

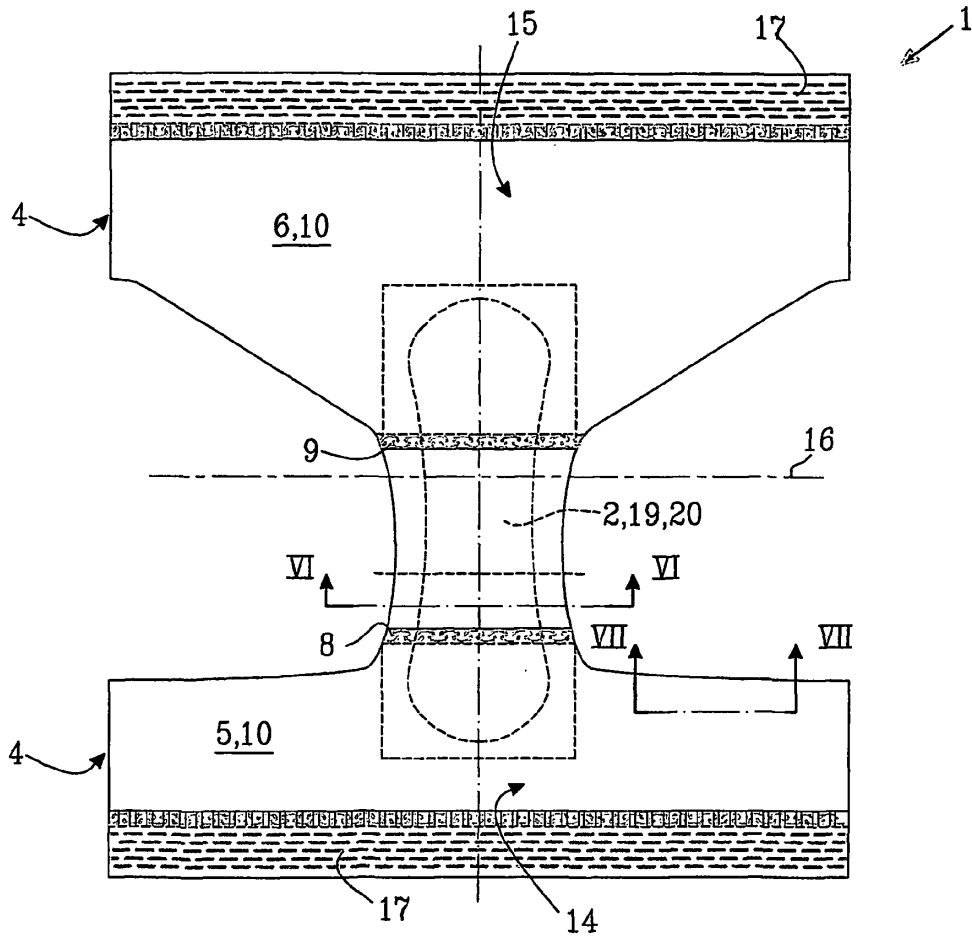


Fig. 3

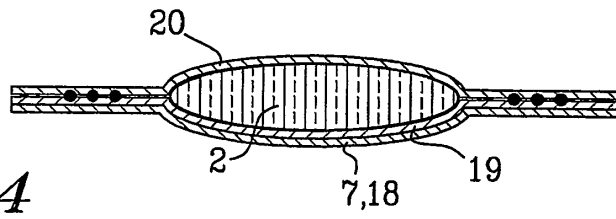


Fig. 4

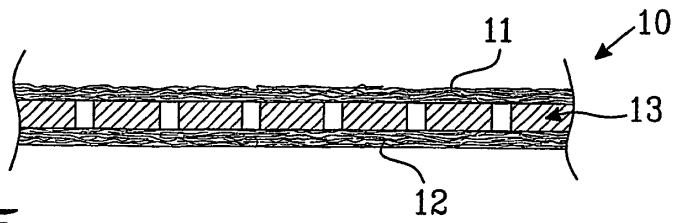


Fig. 5