

19



OFICINA ESPAÑOLA DE  
PATENTES Y MARCAS

ESPAÑA



11 Número de publicación: **2 434 443**

51 Int. Cl.:

**G02B 27/22** (2006.01)

**B42D 15/00** (2006.01)

**G02B 27/10** (2006.01)

12

TRADUCCIÓN DE PATENTE EUROPEA

T3

96 Fecha de presentación y número de la solicitud europea: **18.05.2006 E 06784452 (2)**

97 Fecha y número de publicación de la concesión europea: **28.08.2013 EP 1893074**

54 Título: **Sistema de presentación de imágenes y de seguridad micro-óptico**

30 Prioridad:

**18.05.2005 US 682231 P**

**20.05.2005 US 683037 P**

45 Fecha de publicación y mención en BOPI de la traducción de la patente:

**16.12.2013**

73 Titular/es:

**VISUAL PHYSICS, LLC (100.0%)  
1245 OLD ALPHARETTA ROAD  
ALPHARETTA, GA 30005, US**

72 Inventor/es:

**STEENBLIK, RICHARD, A.;  
HURT, MARK, J. y  
JORDAN, GREGORY, R.**

74 Agente/Representante:

**MILTENYI, Peter**

**ES 2 434 443 T3**

Aviso: En el plazo de nueve meses a contar desde la fecha de publicación en el Boletín europeo de patentes, de la mención de concesión de la patente europea, cualquier persona podrá oponerse ante la Oficina Europea de Patentes a la patente concedida. La oposición deberá formularse por escrito y estar motivada; sólo se considerará como formulada una vez que se haya realizado el pago de la tasa de oposición (art. 99.1 del Convenio sobre concesión de Patentes Europeas).

**DESCRIPCIÓN**

Sistema de presentación de imágenes y de seguridad micro-óptico.

- 5 Esta solicitud reivindica el beneficio y la prioridad de la solicitud de patente americana provisional nº 60/682.231 presentada el 18 de mayo 2005 y la solicitud de patente americana provisional nº 60/683.037 presentada el 20 de mayo de 2005.

Campo de la invención

- 10 La presente invención se refiere a un sistema de presentación de imágenes que, en una realización de ejemplo, está formado por elementos de iconos microestructurados en una película de polímero. La presente invención también se refiere a un sistema micro-óptico de aumento sintético que, en una realización de ejemplo está formado como una película de polímero. Los efectos inusuales proporcionados por las diversas realizaciones de la descripción pueden utilizarse como dispositivo de seguridad para la autenticación visible e invisible de moneda, documentos, y productos  
15 así como la mejora visual de productos, embalaje, material impreso, y bienes de consumo.

Antecedentes

- 20 Se han tratado previamente diversos sistemas de presentación de imágenes. Los sistemas de presentación de imágenes típicos incluyen técnicas de impresión convencionales. Algunos sistemas de presentación de imágenes incluyen visualizaciones de imágenes holográficas y/o características de imágenes en relieve. Estos sistemas presentan inconvenientes relacionados con la naturaleza o calidad de la imagen visualizada. Más concretamente, todos ellos presentan el inconveniente de que pueden copiarse fácilmente, y por lo tanto no pueden servir como dispositivo de seguridad o autenticación.

- 25 Se han utilizado diversos materiales ópticos para proporcionar sistemas de imágenes para la autenticación de moneda y documentos, para identificar y distinguir productos auténticos de productos falsificados, y para proporcionar una mejora visual de artículos manufacturados y embalajes. Ejemplos incluyen pantallas holográficas, y otros sistemas de imágenes que implican estructuras lenticulares y matrices de microlentes esféricas. Ha sido frecuente el uso de pantallas holográficas con tarjetas de crédito, carnets de conducir y etiquetas de ropa.

- 30 Un ejemplo de una estructura lenticular para seguridad en documentos se conoce de US 4.892.336 de Kaule y otros, relativo a un hilo de seguridad para quedar insertado en un documento para proporcionar medidas contra la falsificación. El hilo de seguridad es transparente y tiene un patrón impreso en un lado, y en el lado opuesto una estructura de lente lenticular coordinada con el patrón impreso. La estructura de lente lenticular se describe como formada por una pluralidad de lentes de cilindros paralelos, o alternativamente lentes esféricas o de nido de abeja.  
35

- La patente US 5.712.731 de Drinkwater y otros describe un dispositivo de seguridad que incluye una serie de micro-imágenes junto con una serie de microlentes sustancialmente esféricas. Las lentes también pueden ser lentes astigmáticas. Las lentes son típicamente cada una de 50 a 250 µm, y con una distancia focal típicamente de 200 µm.  
40

- Todas estas propuestas presentan inconvenientes similares. Se traducen en una estructura relativamente gruesa que no es particularmente adecuada para utilizarse con autenticación de documentos. Su uso de lentes cilíndricas o esféricas proporciona un campo de visión estrecho que produce imágenes difusas y requiere una alineación exacta y difícil del punto focal de las lentes con las imágenes asociadas. Además, no han demostrado ser particularmente eficaces como medidas de seguridad o anti-falsificación.  
45

- En vista de éstas y otras deficiencias, existe en la industria la necesidad de materiales ópticos seguros y visualmente únicos que puedan facilitar una autenticación visible de moneda, documentos, artículos manufacturados, y productos y para materiales ópticos que proporcione una mejora visual de artículos manufacturados, productos y envases.  
50

- US 4.417.784 describe una codificación de imágenes múltiples utilizando estructuras de relieve superficial como dispositivo de autenticación para un elemento autenticado de material laminar. US 6.179.338B1 describe una película de compuesto para una tarjeta de identificación con una característica de autenticidad humanamente visible. US 6.712.399B1 describe un dispositivo de seguridad que comprende una estructura que genera un efecto ópticamente variable.  
55

Descripción

- 60 El objetivo de la presente invención se consigue con un sistema de acuerdo con la reivindicación 1 y un procedimiento de acuerdo con la reivindicación 32. En las reivindicaciones dependientes se describen realizaciones preferidas.

- La presente descripción se refiere a un sistema de presentación de imágenes, tal como un sistema de presentación de micro-imágenes. Por ejemplo, en una forma puede disponerse un sistema de imágenes óptico sintético que incluya una serie de elementos de enfoque, y un sistema de imágenes que incluya o esté formado a partir de una  
65

matriz o patrón de elementos de iconos microestructurados, tales como los que se describen a continuación, en el que los elementos de iconos microestructurados estén diseñados para formar colectivamente una imagen o cierta información deseada, y en el que la matriz de elementos de enfoque y el sistema de imágenes cooperen, por ejemplo, mediante acoplamiento óptico, para formar una imagen óptica sintética cuya imagen pueda opcionalmente aumentarse. En otra forma, se dispone un sistema de presentación de imágenes que incluye o está formado a partir de una matriz o patrón de elementos de iconos microestructurados, tales como los que se describen a continuación, en los que los elementos de iconos microestructurados están diseñados para formar colectivamente una imagen o cierta información seleccionada, y en el que el sistema de imágenes está diseñado para funcionar de manera autónoma y que la imagen sea visualizada o la información leída utilizando un dispositivo de aumento, tal como una lente de aumento o un microscopio, que se proporcione independientemente del sistema de imágenes.

La presente descripción también se refiere a un material de película que utiliza una matriz bidimensional regular de lentes no cilíndricas para aumentar micro-imágenes, denominadas aquí iconos, y para formar una imagen sintética ampliada a través de la conjunta unida de una multiplicidad de sistemas de imágenes lente/icono individuales. Las imágenes aumentadas sintéticamente y el fondo que las rodea pueden ser sin color o de color, y una o ambas de las imágenes y el fondo que las rodea puede ser transparente, translúcida, pigmentada, fluorescente, fosforescente, visualizar un color ópticamente variable, metalizado, o sustancialmente retro-reflectante. El material de visualización de imágenes en color sobre un fondo transparente o tintado está particularmente bien adaptado para utilizarse en combinación con información impresa subyacente. Cuando se aplica una pieza de dicho material en información impresa tanto la información impresa como las imágenes se ven al mismo tiempo en relación de movimiento espacial o dinámica entre sí. El material de este tipo también puede sobreimprimirse, es decir, tener la impresión aplicada a la superficie más superior (lente) del material. Alternativamente, el material de visualización de imágenes en color (de cualquier color, incluyendo blanco y negro) sobre un fondo translúcido o sustancialmente opaco de color diferente está particularmente bien adaptado para un uso independiente o con información sobreimpresa, no en combinación con información impresa subyacente.

La magnitud de la ampliación sintética obtenida puede controlarse mediante la selección de un número de factores, incluyendo el grado de 'inclinación' entre los ejes de simetría de la matriz de lentes y los ejes de simetría de la matriz de iconos. Las matrices periódicas regulares poseen ejes de simetría que definen líneas que el patrón podría reflejar alrededor sin variar la geometría básica del patrón, que en el ideal de las matrices son una extensión infinita. Una matriz cuadrada, por ejemplo, puede ser reflejada alrededor de cualquier diagonal de cualquier cuadrado sin variar la orientación relativa de la matriz: si los lados de los cuadrados están alineados con los ejes x e y del plano, entonces los lados de los cuadrados todavía se encuentran alineados con los ejes después de la reflexión, con la suposición de que todos los lados son idénticos e indistinguibles. Se hace referencia a este tipo de matrices como que presentan una simetría de rotación o que son rotacionalmente simétricas.

En lugar de reflejar la matriz cuadrada la matriz puede girarse un ángulo igual al ángulo entre los ejes de simetría del mismo tipo. En el caso de una matriz cuadrada la matriz puede girarse un ángulo de 90 grados, el ángulo entre diagonales, para llegar a una orientación de matriz que es indistinguible de la matriz original. De manera similar, una matriz de hexágonos regulares puede reflejarse o girar alrededor de una serie de ejes de simetría, incluyendo las "diagonales" del hexágono (las líneas que unen vértices opuestos) o "divisores de punto medio" (líneas que se conectan entre los puntos centrales de caras en lados opuestos del hexágono). El ángulo entre los ejes de simetría de cualquier tipo es de sesenta grados (60°) lo que da como resultado una orientación de matriz que es indistinguible de la orientación original.

Si una matriz de lentes y una matriz de iconos están dispuestas inicialmente con sus dimensiones planas definiendo su respectivo plano x-y, eligiéndose uno de los ejes de simetría para que represente el eje x de la primera matriz, eligiéndose el tipo correspondiente del eje de simetría (por ejemplo, el eje de simetría diagonal) para que represente el eje x de la segunda matriz, con las dos matrices separadas una distancia sustancialmente uniforme en la dirección del eje z, entonces se dice que las matrices tienen inclinación cero si los ejes x de las matrices parecen ser paralelos entre sí cuando las matrices se ven a lo largo de la dirección del eje z. En el caso de matrices hexagonales, el giro de una matriz un ángulo de 60 grados, o sus múltiplos, alinea de nuevo las matrices, de modo que no hay inclinación, al igual que no hay inclinación para un giro de 90 grados, o sus múltiplos, en el caso de matrices cuadradas. Cualquier desalineación angular entre los ejes x que sea diferente de estos "giros de inclinación cero" se denomina inclinación. Una pequeña inclinación, tal como 0,06 grados, puede crear un gran aumento, de más de 1.000x, y una gran inclinación, tal como de 20 grados produce un pequeño aumento, potencialmente tan pequeño como 1x. Otros factores, tales como las escalas relativas de las dos matrices y la F # de la lente, pueden afectar tanto a la ampliación de la imagen sintética como a su movimiento orto-paraláctico de rotación, y la profundidad visual aparente.

Hay una serie de efectos visuales diferentes que pueden ser proporcionados por el presente material (en lo sucesivo denominado "Unison" para el material en general, o por los nombres "Unison Motion", "Unison Deep", "Unison SuperDeep", "Unison Float", "Unison SuperFloat", "Unison Levitate", "Unison Morph", y "Unison 3-D" para el material Unison que presentar esos respectivos efectos), y sus diversas realizaciones que producen cada uno de estos efectos se describen en general tal como sigue:

*Unison Motion* presenta imágenes que muestran un movimiento orto-paraláctico (OPM) - cuando se inclina el material las imágenes se mueven en una dirección de inclinación que parece ser perpendicular a la dirección anticipada por paralaje normal. *Unison Deep* y *SuperDeep* presentan imágenes que parecen apoyarse en un plano espacial que visualmente es más profundo que el grosor del material. *Unison Float* y *SuperFloat* presentan imágenes que parecen apoyarse en un plano espacial que se encuentra a una distancia por encima de la superficie del material, y *Unison Levitate* presenta imágenes que oscilan de *Unison Deep* (o *SuperDeep*) a *Unison Float* (o *SuperFloat*) a medida que el material gira un ángulo determinado (por ejemplo, 90 grados), y entonces se vuelve a *Unison Deep* (o *SuperDeep*) de nuevo a medida que el material gira adicionalmente la misma cantidad. *Unison Morph* presenta imágenes sintéticas que cambian de forma, configuración o tamaño a medida que el material gira o se ve desde diferentes puntos de vista. *Unison 3-D* presenta imágenes que muestran una estructura tridimensional a gran escala, tal como una imagen de una cara.

Pueden combinarse múltiples efectos *Unison* en una película, tal como una película que incorpore múltiples planos de imágenes *Unison Motion* que sean de diferente forma, color, dirección de movimiento, y aumento. Otra película puede combinar un plano de imagen *Unison Deep* y un plano de imagen *Unison Float*, mientras que puede diseñarse otra película para combinar capas *Unison Deep*, *Unison Motion*, y *Unison Float*, en el mismo color o colores diferentes, presentando esas imágenes elementos gráficos iguales o diferentes. El color, diseño gráfico, efecto óptico, aumento, y otros elementos visuales de múltiples planos de imágenes son en gran medida independientes; con pocas excepciones, planos de estos elementos visuales pueden combinarse de manera arbitraria.

Para muchas aplicaciones de seguridad de moneda, documentos y productos es deseable que el grosor total de la película sea menos de 50 micras, (también denominado aquí "μ", o "um"), por ejemplo menos de aproximadamente 45 micras, y como otro ejemplo en el intervalo de aproximadamente 10 micras a aproximadamente 40 micras. Esto puede conseguirse, por ejemplo, utilizando elementos de enfoque que tengan un diámetro de base efectivo de menos de 50 micras, como otro ejemplo menos de 30 micras, y como otro ejemplo más, de aproximadamente 10 micras a aproximadamente 30 micras. Como otro ejemplo, puede utilizarse un elemento de enfoque que tenga una distancia focal de menos de aproximadamente 40 micras, y como otro ejemplo que tenga una distancia focal de aproximadamente 10 a menos de aproximadamente 30 micras. En un ejemplo particular, pueden utilizarse elementos de enfoque que tengan un diámetro de base de 35 micras y una distancia focal de 30 micras. Puede hacerse una realización alternativa de refracción/difracción híbrida tan delgada como 8 micras.

Las películas aquí son altamente resistentes a la falsificación debido a su compleja estructura de múltiples capas y sus elementos de alto factor de forma que no son susceptibles de reproducción por sistemas de fabricación comúnmente disponibles.

Por lo tanto, el presente sistema dispone un sistema micro-óptico preferiblemente en forma de película de polímero que tiene un grosor que al verse por el (los) ojo(s) sin ayuda alguna en luz reflectante o transmitida proyecta una o más imágenes que:

- i. muestran un movimiento orto-paraláctico (*Unison Motion*);
- ii. parecen encontrarse en un plano espacial más profundo que el grosor de la película de polímero (*Unison Deep* y *Unison SuperDeep*);
- iii. parecen encontrarse en un plano espacial sobre una superficie de la película de polímero (*Unison Float* y *Unison SuperFloat*);
- iv. oscilan entre un plano espacial más profundo que el grosor de la película de polímero y un plano espacial sobre una superficie de la película a medida que la película gira azimutalmente (*Unison Levitate*);
- v. se transforman de una forma, configuración, tamaño, color (o alguna combinación de estas propiedades) a una forma, configuración, tamaño, o color (o alguna combinación de estas propiedades) distinto (*Unison Morph*), y/o
- vi. parecen tener una tridimensionalidad realista (*Unison 3-D*).

Se describe un sistema micro-óptico de aumento sintético que puede actuar, por ejemplo, como un dispositivo de seguridad o autenticación, que comprende:

- (a) una micro-imagen compuesta por una matriz plana rotacionalmente simétrica y periódica de una pluralidad de iconos de imagen que tienen un eje de simetría dentro de su plano; y
- (b) una matriz plana periódica de una pluralidad de elementos de enfoque de iconos de imagen que tienen una simetría de rotación y una periodicidad que corresponden sustancialmente a la simetría de rotación y la periodicidad de la matriz de micro-imágenes y que tiene un eje de simetría dentro de su plano, enfocando el eje de simetría de la matriz de iconos de imagen elementos de enfoque que tienen un ángulo seleccionado respecto al eje de simetría correspondiente de la matriz plana de micro-imágenes, enfocando el icono de imagen elementos que incluyen elementos de enfoque de enfoque que tienen un diámetro efectivo de menos de 50 micras o bien son elementos de enfoque multizonales de base poligonal, donde el plano de los elementos de enfoque de iconos de

imagen está dispuesto sustancialmente paralelo al plano de los iconos de imagen a una distancia suficiente para que los elementos de enfoque de imagen formen una imagen sintética de los iconos de imagen. En el sistema micro-óptico de aumento sintético de la reivindicación 1, los elementos de enfoque se seleccionan de entre el grupo que consiste en lentes no cilíndricas y reflectores de enfoque no cilíndricos y combinaciones de los mismos.

5 En otro ejemplo se dispone un procedimiento para producir un sistema micro-óptico de aumento sintético y un procedimiento para producir un dispositivo de seguridad de documentos, comprendiendo cada uno las etapas de:

10 (a) disponer una micro-imagen formada por una matriz plana periódica, con simetría de rotación de una pluralidad de iconos de imagen que tienen un eje de simetría dentro de su plano; y

15 (b) disponer una matriz plana periódica de una pluralidad de elementos de enfoque de iconos de imagen que tienen una simetría de rotación y una periodicidad que corresponde sustancialmente a la simetría de rotación y la periodicidad de la matriz de micro-imágenes y que tiene un eje de simetría dentro de su plano, presentando el eje de simetría de la matriz de elementos de enfoque de iconos de imagen un ángulo seleccionado respecto al eje de simetría correspondiente de la matriz plana micro-imágenes, presentando los elementos de enfoque de iconos de imagen un diámetro eficaz de menos de 50 micras; y

20 (c) disponer el plano de los elementos de enfoque de iconos de imagen sustancialmente paralelo al plano de los iconos de la imagen a una distancia suficiente para que los elementos de enfoque de la imagen formen una imagen sintética de los iconos de la imagen.

Todavía en otro ejemplo se describe un procedimiento para controlar efectos ópticos en un sistema micro-óptico de aumento sintético o en un dispositivo de seguridad o autenticación, incluyendo efectos de movimiento, aumento, efectos de profundidad visual o combinaciones de dichos efectos, comprendiendo el procedimiento las etapas de:

25 (a) disponer una micro-imagen formada por una matriz plana con simetría de rotación de una pluralidad de iconos de imagen que tienen un eje de simetría dentro de su plano y que tiene un periodo de repetición seleccionado de los iconos de imagen;

30 (b) disponer una matriz plana de una pluralidad de elementos de enfoque de iconos de imagen que tienen una simetría de rotación que corresponde sustancialmente con la simetría de rotación de la matriz de micro-imágenes y que tiene un eje de simetría dentro de su plano, presentando el eje de simetría de la matriz de elementos de enfoque de iconos de imagen un ángulo seleccionado respecto al eje de simetría correspondiente de matriz plana de micro-imágenes, y que tiene un periodo de repetición seleccionado para los elementos de enfoque, incluyendo los elementos de enfoque de iconos de imagen elementos de enfoque que tienen un diámetro eficaz de menos de 50 micras o que son elementos de enfoque multizonales de base poligonal; y

35 (c) disponer el plano de los elementos de enfoque de iconos de imagen sustancialmente paralelo al plano de los iconos de imagen a una distancia suficiente para que los elementos de enfoque de la imagen formen una imagen sintética de los iconos de la imagen

40 (d) en el que el factor de forma del período de repetición de los iconos de imagen respecto al período de repetición de los elementos de enfoque se selecciona del grupo que consiste en menos de 1, sustancialmente igual a 1, y mayor que 1, y seleccionar si el eje de simetría de la matriz plana periódica de la micro-imagen y el correspondiente eje de simetría de la matriz plana periódica de elementos de enfoque de iconos de imagen están alineados o desalineados.

45 En otro ejemplo se describe un icono de imagen para su uso en un sistema micro-óptico sintético, incluyendo el sistema micro-óptico de aumento sintético que incluye:

(a) una micro-imagen formada por un sustrato que tiene una matriz plana de una pluralidad de iconos de imagen; y

50 (b) una matriz plana de elementos de enfoque de iconos de imagen, en el que la matriz plana de elementos de enfoque de iconos de imagen está dispuesta respecto a la matriz plana de iconos de imagen a una distancia y de manera suficiente para que los elementos de enfoque de la imagen formen una imagen sintética de los iconos de imagen;

55 incluyendo los iconos de imagen iconos de imagen formados como cavidades en el sustrato, formando las cavidades huecos que opcionalmente se llenan con un material que proporciona un contraste con el sustrato.

Se describe también un sistema micro-óptico de aumento sintético o dispositivo de seguridad de documentos y procedimientos para realizarlos, que comprenden:

60 (a) una micro-imagen formada por una matriz plana de una pluralidad de iconos de imagen; y

(b) una matriz plana de elementos de enfoque de iconos de imagen, incluyendo los elementos de enfoque elementos de enfoque que son elementos de enfoque multizonales de base poligonal.

Además, se describe un hilo de seguridad o autenticación, que comprende:

(a) un material que tiene una matriz periódica de micro-imágenes o iconos que comprende huecos llenos formados en el material;

5 (b) una matriz periódica de elementos de micro-enfoque multizonales no cilíndricos, planos, esféricos o de base poligonal dispuestos a una distancia suficiente para que los elementos de enfoque formen una imagen sintética de las micro-imágenes o iconos, en el que los elementos de micro-enfoque incluyen elementos de enfoque que tienen un diámetro de base que varía de aproximadamente 20 a aproximadamente 30 micras; y

(c) una capa de sellado u ocultación pigmentada o metálica que cubre la matriz de micro-imágenes o iconos.

10 Se describe un dispositivo de seguridad de documentos o hilo de seguridad, especialmente para utilizarse en moneda, que comprende:

(a) una micro-imagen formada por una matriz plana periódica, con simetría de rotación de una pluralidad de iconos de imagen que tienen un eje de simetría dentro de su plano; y

15 (b) una matriz plana periódica de una pluralidad de elementos de enfoque de iconos de imagen que tienen una simetría de rotación y una periodicidad que corresponde sustancialmente a la simetría de rotación y la periodicidad de la matriz de micro-imágenes y que tiene un eje de simetría dentro de su plano, presentando el eje de simetría de la matriz de elementos de enfoque de iconos de imagen un ángulo seleccionado respecto al eje de simetría correspondiente a la matriz plana de micro-imágenes, incluyendo los elementos de enfoque de iconos de imagen elementos de enfoque que tienen un diámetro efectivo de menos de 50 micras o bien son elementos de enfoque de multizonales de base poligonal, en el que el plano de los elementos de enfoque de iconos de imagen está dispuesto sustancialmente paralelo al plano de los iconos de imagen a una distancia suficiente para que los elementos de enfoque de la imagen formen una imagen sintética de los iconos de imagen.

25 Y se describe un sistema óptico de aumento sintético y de seguridad que comprende una imagen y una pluralidad de elementos de enfoque de imagen, estando dispuestos los elementos de enfoque y la imagen en un plano uno respecto al otro tal que cuando el sistema se inclina alrededor de un eje sustancialmente paralelo al plano del sistema la imagen sintética parece que se mueve en una dirección paralela al eje de inclinación.

30 La presente descripción dispone, además, un sistema micro-óptico de aumento sintético y un procedimiento para la fabricación del mismo que comprende:

(a) uno o más separadores ópticos;

35 (b) una micro-imagen formada por una matriz plana periódica de una pluralidad de iconos de imagen que tienen un eje de simetría alrededor de por lo menos uno de sus ejes planos, y posicionado en el separador óptico o junto al mismo; y

40 (c) una matriz plana periódica de elementos de enfoque de iconos de imagen que tienen un eje de simetría alrededor de por lo menos uno de sus ejes planos, siendo el eje de simetría el mismo eje plano que el de la matriz plana de micro-imágenes, siendo cada elemento de enfoque un elemento de enfoque multizonal o bien de base poligonal, proporcionando una lente un campo de visión ampliado en toda la anchura del icono de la imagen asociado, de modo que los bordes periféricos del icono de imagen asociado no salen fuera de la visión, o un elemento de enfoque esférico que tiene un diámetro efectivo de menos de 50 micras.

45 El sistema puede incluir uno o más de los efectos mencionados anteriormente. Se dispone un procedimiento por el cual dichos efectos pueden incluirse selectivamente en el sistema.

50 La presente descripción se refiere, además, a un dispositivo de seguridad adecuado para por lo menos la incorporación parcial en un documento de seguridad, etiqueta, cinta abre fácil, dispositivo indicador de manipulación, dispositivo de sellado u otro dispositivo de autenticación o seguridad, que comprende por lo menos un sistema micro-óptico tal como se ha definido anteriormente, o sobre los mismos, y para su uso en éstos o con relación a los mismos. Más concretamente, la presente descripción presenta un dispositivo de seguridad de documentos y un procedimiento para la fabricación del mismo que comprende:

(a) uno o más separadores ópticos;

55 (b) una micro-imagen formada por una matriz plana periódica de una pluralidad de iconos de imagen que tienen un eje de simetría alrededor de por lo menos uno de sus ejes planos, y posicionada en el separador óptico o junto al mismo; y

60 (c) una matriz plana periódica de elementos de enfoque de iconos de imagen que tienen un eje de simetría alrededor de por lo menos uno de sus ejes planos, siendo el eje de simetría el mismo eje plano que el de la matriz plana de micro-imágenes, siendo cada elemento de enfoque un elemento de enfoque multizonal o bien de base poligonal, proporcionando una lente un campo de visión ampliado en toda la anchura del icono de imagen asociado, de modo que los bordes periféricos del icono de imagen asociado no salen de la visión, o un elemento de enfoque esférico que tiene un diámetro efectivo de menos de 50 micras.

Además, la presente descripción proporciona un dispositivo de mejora visual que comprende por lo menos un sistema micro-óptico, tal como se ha definido anteriormente y que tiene los efectos descritos anteriormente, para la mejora visual de prendas de vestir, productos de la piel, documentos, material impreso, productos manufacturados, embalaje, expositores, publicaciones, dispositivos de publicidad, artículos deportivos, documentos financieros y tarjetas de operaciones y todos los demás productos.

También se dispone un documento o etiqueta de seguridad que tiene por lo menos un dispositivo de seguridad, tal como se ha definido anteriormente, por lo menos parcialmente insertado en su interior y/o montado en el mismo.

Otras características y ventajas de la presente descripción serán evidentes para un experto en la materia a partir de la siguiente descripción detallada y de los dibujos que se adjuntan.

Otros sistemas, dispositivos, procedimientos, características, y ventajas serán o resultarán evidentes para un experto en la materia tras examinar los siguientes dibujos y la descripción detallada. Se pretende que todos esos sistemas, procedimientos, características y ventajas adicionales queden incluidos en esta descripción, y se encuentren dentro del alcance de la presente descripción.

Salvo que se defina lo contrario, todos los términos técnicos y científicos utilizados aquí tienen el mismo significado que entendería comúnmente un experto en la materia a la cual pertenece esta invención. En caso de conflicto, dominará la presente memoria, incluyendo las definiciones. Además, los materiales, procedimientos, y ejemplos son sólo ilustrativos y no pretenden ser limitativos.

#### Breve descripción de las figuras

Muchos aspectos de la descripción pueden entenderse mejor con referencia a los dibujos. Los componentes en los dibujos no están necesariamente a escala, haciéndose hincapié en su lugar en ilustrar claramente los principios de la presente descripción. Por otra parte, en los dibujos, los mismos números de referencia designan elementos correspondientes en las distintas vistas.

La figura 1a es una sección transversal de un sistema micro-óptico que ejemplifica una realización de la presente descripción proporcionando un movimiento orto-paraláctico de las imágenes del sistema.

La figura 1b es una vista isométrica en corte de la realización de la figura 1a.

La figura 2a ilustra un efecto de movimiento de imagen sintético orto-paraláctico de la realización de las figuras 1a-1b.

Las figuras 2 b-c ilustran los efectos visuales de las realizaciones *Deep* y *Float* del presente sistema.

Las figuras 2 d-f ilustran los efectos visuales obtenidos por el giro de una realización *Levitate* del presente sistema.

Las figuras 3 a-i son vistas en planta que muestran diversas realizaciones y factores de relleno de diferentes patrones de matrices bidimensionales simétricas de lentes del presente sistema.

La figura 4 es una gráfica que muestra diferentes combinaciones de efectos realización *Deep*, *Unison*, *Float* y *Levitate* producidos por variación de la relación período de lentes/período de elemento de icono.

Las figuras 5 a-c son vistas en planta que ilustran cómo puede controlarse el aumento sintético de las imágenes de iconos por el ángulo relativo entre los ejes de la matriz de lentes y la matriz de iconos del presente sistema.

Las figuras 6 a-c son vistas en planta que ilustran una realización que consigue un efecto de transformación de imágenes sintéticamente ampliadas del presente sistema.

Las figuras 7 a-c son secciones transversales que muestran diversos ejemplos (7a, 7b) y realizaciones (7c) de la capa iconos del presente sistema.

Las figuras 8 a-b son vistas en planta que ilustran realizaciones de elementos de iconos tanto "positivos" como "negativos".

La figura 9 es una vista en sección transversal que ilustra una realización de un material de múltiples niveles para la creación de zonas de una imagen sintética ampliada que tiene diferentes propiedades.

La figura 10 es una vista en sección transversal que ilustra otra realización de un material de múltiples niveles para la creación zonas de una imagen sintética ampliada que tiene diferentes propiedades.

- Las figuras 11 a-b son vistas en sección transversal que muestran óptica de reflexión y óptica de orificio de la presente sistema.
- 5 Las figuras 12 a-b son vistas en sección transversal que comparan las estructuras de una realización material todo-refracción con una realización de material de refracción/reflectante híbrido.
- La figura 13 es una vista en sección transversal que muestra una realización de un material indicador de manipulación de tipo 'desprender para mostrar'.
- 10 La figura 14 es una vista en sección transversal que ilustra una realización de un material indicador de manipulación de tipo 'desprender para cambiar'.
- Las figuras 15 a-d son vistas en sección transversal que muestran diversas realizaciones de sistemas de dos caras.
- 15 Las figuras 16 a-f son vistas en sección transversal y correspondientes vistas en planta que ilustran tres procedimientos diferentes para crear patrones de elementos de iconos en escala de grises o tonales y siguientes imágenes ampliadas sintéticamente mediante el presente sistema.
- 20 Las figuras 17 a-d son vistas en sección transversal que muestran el uso del presente sistema, en combinación con información impresa.
- Las figuras 18 a-f son vistas en sección transversal que ilustran la aplicación del presente sistema a diversos sustratos, o su incorporación y en los mismos, en combinación con información impresa.
- 25 Las figuras 19 a-b son vistas en sección transversal que comparan el campo de visión enfocado de una lente esférica con el de una lente esférica de campo plano cuando cada uno se incorpora en el presente sistema.
- Las figuras 20 a-c son vistas en sección transversal que ilustran dos beneficios de utilidad que se derivan del uso de una capa gruesa de iconos en el presente sistema.
- 30 La figura 21 es una vista en planta que muestra la aplicación del presente sistema a moneda como un hilo de seguridad 'con aberturas'.
- La figura 22 ilustra la realización de movimiento orto-paraláctico del presente sistema de imágenes en relación con un hilo de seguridad 'con aberturas'.
- 35 La figura 23 ilustra un procesamiento de medios tonos de una imagen sintética del presente sistema.
- La figura 24a ilustra el uso del presente sistema para crear imágenes sintéticas combinadas que son de dimensiones más pequeñas que la característica más pequeña de las imágenes sintéticas individuales.
- 40 La figura 24b ilustra el uso del presente sistema para crear patrones estrechos de huecos entre elementos de imágenes de iconos.
- 45 La figura 25 ilustra la incorporación de información oculta en imágenes de iconos del presente sistema.
- La figura 26 ilustra la creación de imágenes completamente tridimensionales con el presente sistema.
- 50 La figura 27 ilustra el procedimiento para diseñar imágenes de iconos para la realización tridimensional de la figura 26.
- La figura 28 ilustra la imagen de iconos resultante del procedimiento de la figura 27.
- 55 La figura 29 ilustra cómo puede aplicarse el procedimiento de la figura 27 a una imagen sintética tridimensional compleja.
- La figura 30 ilustra las propiedades focales de la zona central de una lente multizona de base hexagonal de ejemplo que tiene un diámetro efectivo de 28 micras.
- 60 La figura 31 ilustra las propiedades focales de la zona central de una lente esférica que tiene un diámetro de 28 micras.
- La figura 32 ilustra el rendimiento de las zonas laterales de la lente hexagonal de la figura 30.
- 65 La figura 33 ilustra el rendimiento de las zonas exteriores de la lente esférica de la figura 31.



Las figuras 34 a,b ilustran ejemplos alternativos de elementos de iconos microestructurados.

Las figuras 35 a,b ilustran los elementos de iconos microestructurados de las figuras 34 a,b que incluyen, además, un material de recubrimiento.

Las figuras 36 a,b ilustran los elementos de iconos microestructurados de las figuras 34 a,b que incluyen, además, un material de recubrimiento laminado.

Las figuras 37 a-c ilustran elementos de iconos positivos y negativos.

Las figuras 38 a-c ilustran la combinación de elementos de iconos microestructurados llenos y recubiertos.

Las figuras 39 a-c ilustran la aplicación y la combinación de materiales de recubrimiento con patrones a los elementos de iconos microestructurados de las figuras 34 a,b.

Las figuras 40 a-c ilustran el uso de un material de recubrimiento con patrones para crear elementos de imágenes de iconos.

Las figuras 41 a,b ilustran una realización "bajo llave" del sistema micro-óptico que se describe aquí.

La figura 42 ilustra una realización alternativa de la realización "bajo llave" de la figura 41.

La figura 43 ilustra otra realización de la realización "bajo llave" de la figura 41.

Las figuras 44 a,b ilustran una realización sumergible del sistema micro-óptico que se describe aquí.

Las figuras 45 a,b ilustran realización alternativa de la realización sumergible de las figuras 44 a,b.

La figura 46 ilustra una realización del presente sistema micro-óptico en función del ángulo de visión azimutal.

La figura 47 ilustra una realización alternativa del sistema micro-óptico de la figura 46.

Las figuras 48 a-f ilustran un procedimiento de creación de elementos de iconos microestructurados llenos para utilizarse en una realización del presente sistema micro-óptico.

#### Descripción detallada de ejemplos y realizaciones

Se hace ahora referencia en detalle a la descripción de ejemplos y realizaciones tal como se ilustra en las figuras. Si bien se describen diversos ejemplos y realizaciones con relación a estas figuras, no se pretende limitar la invención a la realización o realizaciones descritas aquí.

Por motivos de brevedad y para evitar explicaciones repetitivas, todas las referencias que se hacen a los siguientes términos han de entenderse tal como se define, se explica y se detalla aquí. Por conveniencia, los términos que se definen se muestran a continuación en **negrita** en su primer caso de uso dentro en la descripción de un ejemplo o una realización particular.

**Material de relleno de iconos** - cualquier material utilizado para llenar elementos de iconos microestructurados. El material de relleno de iconos puede ser un gas, líquido, gel, polvo, sólido, una emulsión, una suspensión, un material compuesto, y combinaciones de los mismos. Un material de relleno de iconos típicamente proporciona algunas propiedades que son diferentes de manera detectable o medible del material de la capa icono circundante. Estas propiedades pueden proporcionar diferentes efectos ópticos o pueden proporcionar propiedades que permitan la detección o autenticación sin contacto del material, o ambas. Pueden utilizarse combinaciones de materiales para materiales de relleno de iconos para proporcionar una multiplicidad de propiedades deseables del elemento de iconos.

Las propiedades de material de los materiales de relleno de iconos que pueden producir efectos ópticos deseables incluyen: transparencia, opacidad, índice de refracción, dispersión cromática, propiedades de dispersión, nacarado, opalescencia, iridiscencia, reflexión de color y absorción de color, índice de reflexión, propiedades de polarización lineal, circular, y elíptica, propiedades de Raman o Rayleigh, rotación óptica, fluorescencia, luminiscencia, fosforescencia, efectos de dos fotones, termocromicidad, piezocromicidad, fotocromicidad, triboluminiscencia, electroluminiscencia, electrocromicidad, y magnetocromicidad, pero no se limitan a éstas. Los materiales de relleno de iconos pueden obtener estas propiedades como materiales puros o como mezclas, compuestos, suspensiones, u otras combinaciones de una multiplicidad de materiales.

Las propiedades de material de los materiales de relleno de iconos que pueden producir propiedades de detección o autenticación sin contacto deseables incluyen: reactividad magnética, magnetización, separación de carga eléctrica,

reactividad eléctrica, conductividad eléctrica, conductividad térmica, resistencia dieléctrica, fluorescencia, luminiscencia, fosforescencia, efectos de dos fotones, resonancia magnética nuclear, transparencia, opacidad, índice de refracción, dispersión cromática, propiedades de dispersión, nacarado, opalescencia, iridiscencia, reflexión del color y absorción de color, índice de reflexión, propiedades de polarización lineal, circular, y elíptica, propiedades de Raman o Rayleigh, radiactividad, radiactivación, rotación óptica, fluorescencia, luminiscencia, fosforescencia, efectos de dos fotones, termocromicidad, piezocromicidad, fotocromicidad, triboluminiscencia, electroluminiscencia, electrocromicidad, y magnetocromicidad, pero no se limitan a éstas.

El material de relleno de iconos puede incluir preferiblemente un material de soporte, tal como un monómero, oligímero, o materiales poliméricos, y combinaciones de los mismos, que es curado con disolvente, por curado térmico, curado por oxidación, curado por reacción, o curado por radiación. Un ejemplo de fotopolímero curado por radiación es el fotopolímero *Lord Industries U107*.

Las propiedades de detección sin contacto y autenticación sin contacto óptico del material de soporte de relleno de iconos pueden modificarse mezclándolo o combinándolo con cualquiera de los siguientes (por ejemplo, pero sin limitarse a estos materiales): colorantes, agentes colorantes, pigmentos, materiales en polvo, tintas, minerales en polvo, materiales y partículas magnéticos, materiales y partículas magnetizados, materiales y partículas magnéticamente reactivos, fósforos, cristales líquidos, polímeros de cristal líquido, negro de humo u otros materiales absorbentes de luz, dióxido de titanio u otros materiales de dispersión de la luz, cristales fotónicos, cristales no lineales, nanopartículas, nanotubos, "buckyballs", "buckytubes", materiales orgánicos, materiales nacarados, perlas en polvo, materiales de interferencia de múltiples capas, materiales opalescentes, materiales iridiscentes, materiales o polvos de bajo índice de refracción, materiales o polvos de alto índice de refracción, polvo de diamante, materiales estructurales de color, materiales polarizantes, materiales rotativos de polarización, materiales fluorescentes, materiales fosforescentes, materiales termocrómicos, materiales piezocrómicos, materiales fotocromáticos, materiales tribolumenscentes, materiales electroluminiscentes, materiales electrocrómicos, materiales y partículas magnetocrómicos, materiales radiactivos, materiales radioactivables, materiales de separación de carga de *electret*, combinaciones de los mismos. Un material de relleno de iconos de ejemplo incluye un soporte de fotopolímero, tal como *Lord Industries U107*, que se tritura con un polvo de pigmento submicrométrico para formar una "tinta" espesa.

Se entiende que quedan incluidos en el alcance de esta invención otras propiedades, materiales, procedimientos, medios y combinaciones de los mismos que no se han descrito explícitamente aquí, ya que serían obvios para un experto en la materia.

**Material de recubrimiento** - cualquier material utilizado para recubrir una capa de iconos o un material de relleno de iconos, o para recubrir cualquier capa de un sistema de ampliación de efecto *muaré*, incluyendo las lentes, el plano del icono, la capa de iconos, elementos de iconos microestructurados, material de relleno de iconos, o cualquier capa(s) de materiales depositados, laminados, o aplicados a las lentes, la capa de iconos, o cualquier capa interna o externa a las lentes, capa de iconos, sustrato, o sustrato transparente, pero sin limitarse a éstos.

Los materiales de recubrimiento típicamente proporcionan algunas propiedades que son detectablemente diferentes de las propiedades de los otros materiales en la capa de iconos, material de relleno de iconos, sustrato, sustrato transparente, o capa de lentes. Estas propiedades pueden proporcionar diferentes efectos ópticos o pueden proporcionar propiedades que permiten la detección o la autenticación sin contacto del material, o ambas. Pueden utilizarse combinaciones de materiales para que los materiales de recubrimiento proporcionen una multiplicidad de propiedades deseables de materiales de recubrimiento.

Las propiedades de material de los materiales de recubrimiento que pueden producir efectos ópticos deseables incluyen: transparencia, opacidad, índice de refracción, dispersión cromática, propiedades de dispersión, brillo nacarado, opalescencia, iridiscencia, reflexión del color y el color de absorción, reflectividad, propiedades de polarización lineal, circular, y elíptica, propiedades de Raman o Rayleigh, rotación óptica, fluorescencia, luminiscencia, fosforescencia, efectos de dos fotones, termocromicidad, piezocromicidad, fotocromicidad, triboluminiscencia, electroluminiscencia, electrocromicidad, y magnetocromicidad, pero no se limitan a éstas. Los materiales de relleno de iconos pueden obtener estas propiedades como materiales puros o como mezclas, compuestos, suspensiones, u otras combinaciones de una multiplicidad de materiales.

Los procedimientos adecuados para la aplicación de materiales de recubrimiento dependen de muchos factores, incluyendo las propiedades del material y la función o efecto deseado del material. Pueden aplicarse metales, óxidos metálicos, recubrimientos de semiconductores, y combinaciones de los mismos mediante reacciones de reducción húmeda (como en plateado húmedo), chapado químico, electrochapado, deposición en fase de vapor, pulverización, pulverización de plasma, epitaxia de haz molecular, estampado en caliente, transferencia de láminas, laminación y otros medios y combinaciones adecuados y bien conocidos de los mismos. Los materiales de recubrimiento que incorporan un material de soporte líquido pueden aplicarse por recubrimiento húmedo, pulverización, impresión, laminado, reacción química en la superficie del icono, chorro de tinta, electroimpresión, inmersión, recubrimiento de menisco, recubrimiento de onda, recubrimiento reactivo y otros medios y combinaciones de los mismos adecuados y

bien conocidos. Pueden aplicarse materiales de recubrimiento a base de películas o láminas por estampación en caliente, transferencia de láminas, laminación y otros medios y combinaciones de los mismos adecuados y bien conocidos.

5 Los materiales de recubrimiento puede ser preferiblemente un metal evaporado o pulverizado, tal como aluminio, oro, o plata, u óxidos metálicos, tales como óxido de indio y estaño u óxido de hierro. Los materiales de recubrimiento que incorporan un material de relleno pueden incluir preferiblemente un material de soporte, tal como un monómero, oligímero, o materiales poliméricos, y combinaciones de los mismos, que es curado con disolvente, por curado  
10 térmico, curado por oxidación, curado por reacción, o curado por radiación. Un ejemplo de fotopolímero curado por radiación es el fotopolímero *Lord Industries U107*.

Las propiedades de detección sin contacto y autenticación sin contacto óptico del material de soporte de recubrimiento pueden modificarse mezclándolo o combinándolo con cualquiera de los siguientes (por ejemplo, pero  
15 sin limitarse a estos materiales): colorantes, agentes colorantes, pigmentos, materiales en polvo, tintas, minerales en polvo, materiales y partículas magnéticos, materiales y partículas magnetizados, materiales y partículas magnéticamente reactivos, fósforos, cristales líquidos, polímeros de cristal líquido, negro de humo u otros materiales absorbentes de luz, dióxido de titanio u otros materiales de dispersión de la luz, cristales fotónicos, cristales no lineales, nanopartículas, nanotubos, "*buckeyballs*", "*buckeytubes*", materiales orgánicos, materiales nacarados, perlas en polvo, materiales de interferencia de múltiples capas, materiales opalescentes, materiales iridiscentes,  
20 materiales o polvos de bajo índice de refracción, materiales o polvos de alto índice de refracción, polvo de diamante, materiales estructurales de color, materiales polarizantes, materiales rotativos de polarización, materiales fluorescentes, materiales fosforescentes, materiales termocrómicos, materiales piezocrómicos, materiales fotocromáticos, materiales triboluminescentes, materiales electroluminiscentes, materiales electrocrómicos, materiales y partículas magnetocrómicos, materiales radiactivos, materiales radioactivables, materiales de separación de carga de *electret*, combinaciones de los mismos. Un material de recubrimiento de ejemplo incluye un soporte de fotopolímero, tal como *Lord Industries U107*, que se tritura con un polvo de pigmento submicrométrico para formar una "tinta" espesa.

Los materiales de recubrimiento también pueden seleccionarse para proporcionar propiedades físicas, químicas,  
30 mecánicas, de imprimación, o que favorezcan la adhesión.

**Elemento de iconos positivo** - Un elemento gráfico de un diseño o patrón de iconos en el que los patrones de objetos del elemento de iconos, tales como caracteres o logos, son pigmentados, son de color, metalizados o de otra manera se distinguen del fondo del elemento de icono. En general, en el proceso de fabricación, los patrones de  
35 objetos de un elemento de iconos positivo obtendrán sus propiedades distintivas antes de cualquier propiedad distintiva obtenida o aplicada al fondo de un elemento de iconos positivo.

**Imagen positiva** - La imagen o imagen sintética formada por elementos de iconos positivos.

40 **Elemento de iconos negativo** - Un elemento gráfico de un diseño o patrón de iconos en el que el fondo del elemento de iconos es pigmentado, de color, metalizado, o de otra manera se distingue de los patrones de objetos del elemento de iconos, tales como caracteres o logos. En general, en el proceso de fabricación, el fondo de un elemento de iconos negativo obtendrá sus propiedades distintivas antes de cualquier propiedad distintiva obtenida o aplica a los patrones de objetos de un elemento de iconos negativo.

45 **Imagen negativa** - La imagen o imagen sintética formada por elementos de iconos negativos.

**Patrones de objetos de (el / un) elemento de iconos** - Los elementos gráficos discretos y acotados de un diseño o patrón de iconos, tales como caracteres o logotipos. En general, los patrones de objetos de un elemento de iconos están limitados preferiblemente dentro de uno, dos, o tres elementos o patrones de iconos, pero pueden estar limitados con más.

50 **Fondo de (el/un) elemento de iconos** - Las zonas no limitadas de un diseño o patrón de iconos que rodean los patrones de objetos. En general, el fondo de un elemento o patrones de iconos es continua a través de múltiples elementos o patrones de icono.

55 **Capa de iconos** - Una capa sustancialmente plana de micro-impresión que puede aplicarse a una cara de un sustrato o sustrato transparente o puede ser una capa independiente. Puede utilizarse una amplia variedad de materiales para la capa de iconos, incluyendo polímeros termoestables, polímeros termoconformables, polímeros fundidos, polímeros fundidos reactivos, polímeros curados por radiación, biopolímeros, gelatinas, almidones, azúcares, polímeros de silicona, películas de polímero dieléctricos de múltiples capas, polímeros fundidos de solvente, polímeros moldeados por compresión, polímeros moldeados por inyección, polímeros estampados, cristales, óxidos metálicos, diamantes, óxido de aluminio, fotopolímeros, fotoprotectores, recubrimientos de tinta impresa o en patrones, recubrimientos impresos por chorro de tinta, recubrimientos electro-impresos, y sus combinaciones, pero sin limitarse a éstos.

El material de la capa de iconos de ejemplo es un fotopolímero, tal como el fotopolímero *Lord Industries U107*. Una capa de iconos puede ser un solo material o puede incorporar tintes, agentes colorantes, pigmentos, materiales en polvo, tintas, minerales en polvo, materiales y partículas magnéticos, materiales y partículas magnetizados, materiales y partículas magnéticamente reactivos, fósforos, cristales líquidos, polímeros de cristal líquido, negro de humo u otros materiales que absorban la luz, dióxido de titanio u otros materiales de dispersión de luz, cristales fotónicos, cristales no lineales, nanopartículas, nanotubos, *buckeyballs*", "*buckeytubes*", materiales orgánicos, materiales nacarados, perlas en polvo, materiales de interferencia de múltiples capas, materiales opalescentes, materiales iridiscentes, materiales o polvos de bajo índice de refracción, materiales o polvos de alto índice de refracción, polvo de diamante, materiales estructurales de color, materiales polarizantes, materiales rotativos de polarización, materiales fluorescentes, materiales fosforescentes, materiales termocrómicos, materiales piezocrómicos, materiales fotocromáticos, materiales tribolumenscentes, materiales electroluminiscentes, materiales electrocrómicos, materiales y partículas magnetocrómicos, materiales radiactivos, materiales radioactivables, materiales de separación de carga de *electret*, combinaciones de los mismos, y otros materiales adecuados que puedan mejorar o alterar sus propiedades ópticas, eléctricas, magnéticas, de resonancia magnética nuclear, u otras propiedades físicas.

El material de la capa de iconos de ejemplo es un fotopolímero *Lord Industries U107*.

**Elementos de imagen de iconos microestructurados** - Elementos de iconos que tienen un relieve físico o microestructura que puede formarse en una capa de iconos por muchos medios adecuados, incluyendo termoformado, fundición, moldeo por compresión, moldeo por inyección, estampado, exposición a radiación modelada y desarrollo, exposición a láser y desarrollo, impresión por chorro de tinta, impresión electrofotográfica, impresión, grabado, electroformación, exposición por control, fotográfica, holográfica, y al láser de una emulsión fotosensible combinado con procesos bien conocidos de endurecimiento y grabado o hinchado, procesos de enmascaramiento y deposición, enmascaramiento y grabado químico, enmascaramiento y grabado con iones reactivos, enmascaramiento y fresado con haz de iones, micromecanizado, mecanizado con láser y ablación con láser, exposición de fotopolímero y desarrollo, y otros medios adecuados y sus combinaciones.

Los elementos de imagen microestructurados se forman preferiblemente fundiendo un fotopolímero líquido entre un sustrato de polímero (generalmente PET) y una herramienta de elementos de imagen de iconos microestructurados de níquel, curado por radiación de dicho fotopolímero y desprendimiento de dicho sustrato polímero con el fotopolímero curado unido de dicha herramienta de elementos de imagen de iconos microestructurados de níquel.

**Herramientas y procedimientos de elementos de imagen de iconos microestructurados** – Herramientas y procedimientos utilizados para formar elementos de imagen de iconos microestructurados en una capa de iconos por termoformación, fundición, moldeo por compresión, moldeo por inyección, estampado, exposición a radiación modelada y desarrollo, electroformación, y exposición de fotopolímero y desarrollo. Dicha herramienta puede crearse a través de muchos medios similares y adecuados, incluyendo termoformación, fundición, moldeo por compresión, moldeo por inyección, estampado, exposición a radiación modelada y desarrollo, exposición a láser y desarrollo, impresión por chorro de tinta, impresión electrofotográfica, impresión, grabado, electroformación, exposición por control, fotográfica, holográfica, y al láser de una emulsión fotosensible combinado con procesos bien conocidos de endurecimiento y grabado o hinchado, procesos de enmascaramiento y deposición, enmascaramiento y grabado químico, enmascaramiento y grabado con iones reactivos, enmascaramiento y fresado con haz de iones, micromecanizado, mecanizado con láser y ablación con láser, exposición de fotopolímero y desarrollo, y otros medios adecuados y sus combinaciones.

Las herramientas de elementos de imagen de iconos microestructurados producidas preferiblemente a través de los procedimientos bien conocidos de generación de una microestructura original por exposición óptica y desarrollo de un material de resina fotoresistente sobre un sustrato rígido o una metalización conductora de sustrato transparente rígido, de la superficie fotosensible microestructurada, y la electroformación de níquel sobre la superficie conductora.

**Sustrato transparente** - Cualquier material sustancialmente plano y ópticamente sustancialmente transparente, incluyendo, vidrio, óxidos metálicos, polímeros, materiales compuestos, biopolímeros, azúcares, celulosas, almidones, gelatinas y combinaciones de los mismos, pero sin limitarse a éstos, que se utiliza para soportar los elementos ópticos de un sistema de ampliación efecto *muaré Unison*, incluyendo dichos elementos ópticos opcionalmente una matriz de microlentes y una o más matrices de imágenes de icono. Una película de polímero PET es un sustrato de ejemplo para las capas de iconos y sistemas de aumento de efecto *muaré* de esta invención.

**Sustrato** - Cualquier material sustancialmente plano, incluyendo, vidrio, metales, materiales compuestos, óxidos metálicos, polímeros, biopolímeros, azúcares, celulosa, almidones, gelatinas, papel, materiales fibrosos, materiales no fibrosos, láminas, sustitutos de papel no tejido y combinaciones de los mismos, pero sin limitarse a estos. Una película de polímero PET es un sustrato de ejemplo para esta invención.

**Material de recubrimiento conformal** - Un material de recubrimiento que se adapta a la forma de la superficie en que se aplica. Un recubrimiento de metal por pulverización es típicamente conformal - recubre las superficies verticales, paredes laterales de microestructura y zonas con cavidades, así como superficies horizontales.

5 **Material de recubrimiento no conformal** - Un material de recubrimiento que no se adapta a la forma de la superficie en que se aplica. Una capa de metal evaporado es típicamente no conformal - preferiblemente recubre superficies horizontales pero recubre mal superficies verticales y paredes laterales de microestructura y no recubre zonas con cavidades.

10 **Material de recubrimiento direccional** - Un material de recubrimiento que preferentemente recubre superficies horizontales y superficies con una superficie normal que apunta en la dirección general de la fuente de recubrimiento, pero no recubre superficies con una superficie normal que apunta en una dirección general alejándose de la fuente de recubrimiento. Un recubrimiento de metal evaporado con desplazamiento o deflectores es un ejemplo de un material de recubrimiento direccional: la corriente de vapor de metal se dirige a la superficie en un ángulo sustancialmente fuera la normal, haciendo que las superficies "cercanas" de microestructuras sean recubiertas, pero que las superficies "alejadas" de microestructuras sean ensombrecidas y no sean recubiertas.

Haciendo referencia ahora a los dibujos, la figura 1a ilustra una realización del presente sistema micro-óptico 12 proporcionando un movimiento orto-paraláctico de las imágenes del sistema.

20 Las microlentes 1 del sistema 12 tienen por lo menos dos ejes de simetría sustancialmente iguales y quedan dispuestas en una matriz bidimensional periódica. El diámetro de la lente 2 es preferiblemente menor que  $50\mu$  y el espacio intersticial entre las lentes 3 es preferiblemente  $5\mu$  o menos. (Los términos " $\mu$ " y " $\mu\text{m}$ " se utilizan indistintamente para referirse a la misma medida). La microlente 1 enfoca una imagen de un elemento de iconos 4 y proyecta esta imagen 10 hacia un espectador. El sistema se utiliza comúnmente en situaciones que tienen niveles de iluminación ambiental normal, por lo que la iluminación de las imágenes de iconos surge de la luz ambiental reflejada o transmitida. El elemento de iconos 4 es un elemento de una matriz periódica de elementos de iconos que tienen períodos y dimensiones sustancialmente similares a los de la matriz de lentes que incluyen lentes 1. Entre la lente 1 y el elemento de iconos 4 hay un separador óptico 5, que puede ser contiguo con el material de la lente 1, o puede ser opcionalmente un sustrato separado 8 - en esta realización las lentes 9 están separadas del sustrato. Los elementos de iconos 4 pueden estar opcionalmente protegidos por una capa de sellado 6, preferiblemente de un material de polímero. La capa de sellado 6 puede ser transparente, translúcida, teñida, pigmentada, opaca, metálica, magnética, ópticamente variable, o cualquier combinación de éstos que proporcionen efectos deseables ópticos y/o una funcionalidad adicional para fines de seguridad y autenticación, incluyendo soporte para sistemas de autenticación, verificación, seguimiento, recuento y detección de moneda automatizado, que se basan en efectos ópticos, conductividad eléctrica o capacitancia eléctrica, detección de campo magnético.

35 El grosor total 7 del sistema es típicamente menor de  $50\mu$ ; el grosor real depende de la F# de las lentes 1 y el diámetro de las lentes 2, y el grosor de la característica de seguridad adicional o capas de efectos visuales. El periodo de repetición 11 de los elementos de iconos 4 es sustancialmente idéntico al periodo de repetición de las lentes 1; el "factor de escala", la relación entre el periodo de repetición de los iconos y el periodo de repetición de las lentes, se utiliza para crear muchos efectos visuales diferentes. Unos valores axialmente simétricos del factor de escala sustancialmente igual a 1,0000 se traducen en efectos orto-paralácticos *Unison Motion* cuando los ejes de simetría de las lentes y los iconos están desalineados, los valores axialmente simétricos del factor de escala menor que 1,0000 se traducen en efectos *Unison Deep* y *Unison SuperDeep* cuando los ejes de simetría de las lentes y los iconos están sustancialmente alineados, y los valores axialmente simétricos del factor de escala superior a 1,0000 se traduce en efectos *Unison Float* y *Unison SuperFloat* cuando los ejes de simetría de las lentes y los iconos se encuentran sustancialmente alineados. Unos valores axialmente asimétricos del factor de escala, tales como 0,995 en la dirección X y 1,005 en la dirección Y, se traducen en efectos *Unison Levitate*.

50 Los efectos *Unison Morph* pueden obtenerse mediante distorsiones de escala de cualquiera o ambos del periodo de repetición de la lente y el periodo de repetición del icono, o mediante la incorporación de información espacialmente variable en el patrón de icono. Los efectos *Unison 3-D* también se crean mediante la incorporación de información espacialmente variable en el patrón de iconos, pero en esta realización la información representa diferentes puntos de vista de un objeto tridimensional tal como se ve desde lugares específicos que corresponden sustancialmente a las ubicaciones de los iconos.

60 La figura 1b presenta una vista isométrica del presente sistema, tal como se representa en sección transversal en la figura 1a con patrones de matriz cuadrada de lentes 1 e iconos 4 del periodo de repetición 11 y grosor de separador óptico 5 (la figura 1a no es específica de un patrón de matriz cuadrada, pero es una sección transversal representativa de todos los patrones de matriz periódica regular). Los elementos icono 4 tal como se muestra como imágenes "\$", que se aprecia claramente en la sección en corte en la parte delantera. Aunque existe sustancialmente una relación uno a uno entre las lentes 1 y los elementos de iconos 4, los ejes de simetría de la matriz de lentes, en general, no estarán alineados con los ejes de simetría de la matriz de iconos.

En el caso de la realización del material *Unison* (movimiento orto-paraláctico) de las figuras 1a-b con un factor de escala de 1,0000, cuando los ejes de la lente 1 y los ejes de los elementos de iconos 4 están sustancialmente alineados, las imágenes sintéticas derivadas de los elementos de iconos (en este ejemplo, una enorme "\$") "explotan" y se amplían en un factor que teóricamente se acerca al infinito. Una ligera desalineación angular de los ejes de la lente 1 y los ejes de los elementos de iconos 4 reduce el factor de ampliación de las imágenes sintéticas de los elementos de iconos y provoca que las imágenes sintéticas ampliadas giren.

Las imágenes sintéticas del movimiento producidas por una combinación particular de lentes, separador(es) óptico(s), e iconos se mueven una cantidad consistente para un cambio determinado en el ángulo de visión, y esta cantidad consistente es un porcentaje de la distancia de repetición de la imagen sintética. Por ejemplo, si se produce un material *Unison Motion* que presenta imágenes sintéticas que tienen una distancia de repetición de 0,25 pulgadas y estas imágenes sintéticas parecen tener 0,1 pulgadas de movimiento orto-paraláctico cuando el ángulo de visión cambia 10 grados, entonces las mismas lentes, iconos y separador(es) utilizados para crear *Unison* que tiene una distancia de repetición de la imagen sintética de 1,0 pulgadas presentará un movimiento orto-paraláctico proporcionalmente mayor - 0,4 pulgadas - cuando el ángulo de visión varía 10 grados. La cantidad de movimiento de imagen orto-paraláctico se escala para que coincida con la distancia de repetición de la imagen sintética producida. La relación entre el cambio en el ángulo de visión y el movimiento orto-paraláctico escalado depende de la F# de las lentes utilizadas. Las lentes de baja F# producen una menor cantidad de movimiento orto-paraláctico para un cambio seleccionado en el ángulo de visión de lentes de mayor F#.

Un ejemplo de lente utilizada para un material *Unison Motion* puede tener una F# de 0,8. Una razón por la que se trata de una F# deseable es que minimiza disparidad vertical entre las imágenes observadas por el ojo izquierdo y las observadas por el ojo derecho del observador. La disparidad vertical es un desalineamiento vertical entre imágenes del ojo izquierdo y del ojo derecho - una imagen parece quedar desplazada verticalmente respecto a la otra imagen. La disparidad de imagen horizontal es un fenómeno natural y familiar: es uno de los factores utilizados por el sistema ojo-cerebro para percibir profundidad tridimensional. La disparidad de imagen vertical normalmente no la aprecia las personas - a veces puede apreciarse con binoculares y microscopios binoculares si su óptica se encuentra desalineada. Mientras que la disparidad de imagen horizontal es un acontecimiento continuo de las personas con vista en ambos ojos, la disparidad de imagen vertical no se aprecia de manera natural, por lo que los seres humanos tienen una capacidad muy limitada para adaptarse a la disparidad de imagen vertical. Dicha adaptación requiere que un ojo apunte ligeramente hacia arriba o hacia abajo respecto al otro ojo. Se trata de una experiencia natural y, aunque no hará daño a la persona, provoca una sensación física inmediata en los ojos del espectador como resultado de la acción poco habitual de los músculos del ojo. Esta sensación física se ha descrito de diversas maneras, desde "hace que mis ojos se sienten extraños" a "me es difícil mirarlo". El efecto está presente independientemente de la dirección azimutal de vista (es decir: el material *Unison Motion* puede girarse cualquier ángulo dentro de su plano sin ninguna pérdida del efecto). Ninguna impresión convencional de cualquier tipo produce esta sensación física en los ojos del espectador.

Los materiales *Unison Motion* pueden diseñarse para provocar esta sensación en el espectador mejorando la disparidad vertical de las imágenes. La disparidad vertical de la imagen está presente en los materiales *Unison Motion* ya que los ojos del espectador se encuentran en un plano horizontal. La vista desde el ojo izquierdo es de un ángulo horizontal diferente de la vista desde el ojo derecho, por lo que la imagen sintética vista por el ojo izquierdo se desplaza orto-paralácticamente en una dirección vertical respecto a la imagen sintética vista por el ojo derecho, creando así una disparidad de imagen vertical. La cantidad de disparidad de imagen vertical es pequeña para lentes de baja F# y generalmente pasa desapercibida por los espectadores. La disparidad de imagen vertical puede mejorarse, sin embargo, mediante el uso de lentes de mayor F#, tales como F# 2,0 o mayor, con el fin de crear deliberadamente la sensación de disparidad vertical en los ojos del espectador.

Uno de los beneficios que pueden obtenerse mediante la creación de una mayor disparidad de imagen vertical en materiales *Unison Motion* es que la sensación física provocada de este modo en el visor es única, inmediata y automática, y por lo tanto puede funcionar como nuevo procedimiento de autenticación. Ningún otro material conocido puede proporcionar una sensación similar desde todas las direcciones azimutales de vista.

El factor de ampliación sintética de las realizaciones *Unison Deep*, *Unison Float* y *Unison Levitate* depende de la alineación angular de los ejes de la lente 1 y los ejes de los elementos de iconos 4, así como la relación de escala del sistema. Cuando la relación de escala no es igual a 1,0000 la ampliación máxima obtenida a partir de la alineación sustancial de estos ejes es igual al valor absoluto de  $1/(1,0000 - (\text{factor de escala}))$ . Así, un material *Unison Deep* que tiene una relación de escala de 0,995 presentaría una ampliación máxima de  $|1/(1,000-0,995)| = 200x$ . Del mismo modo, un material *Unison Float* que tiene un factor de escala de 1,005 también presentaría una ampliación máxima de  $|1/(1,000 - 1,005)| = 200x$ . De manera similar a la realización del material *Unison Motion*, una ligera desalineación angular de los ejes de la lente 1 y los ejes de los elementos de iconos 4 de las realizaciones *Unison Deep*, *Unison Float* y *Unison Levitate* reduce el factor de ampliación de las imágenes sintéticas de los elementos de iconos y provoca que las imágenes sintéticas ampliadas giren.

La imagen sintética producida por un patrón de iconos *Unison Deep* o *SuperDeep* se encuentra en posición vertical respecto a la orientación del patrón de iconos *Unison Deep* o *SuperDeep*, mientras que la imagen sintética producida por un patrón de iconos *Unison Float* o *SuperFloat* se encuentra invertido, girado ciento ochenta grados (180°) respecto a la orientación del patrón de iconos *Unison Float* o *SuperFloat*.

5 La figura 2a representa esquemáticamente los efectos de movimiento de imagen orto-paraláctico contra-intuitivos visto en la realización del *Unison Motion*. El lado izquierdo de la figura 2a representa una pieza de material *Unison Motion* 12 en planta que es oscilado 18 alrededor del eje horizontal 16. Si la imagen sintética ampliada 14 se mueve según paralaje, parecería quedar desplazada hacia arriba y hacia abajo (tal como se muestra en la figura 2a) a medida que el material 12 oscile alrededor del eje horizontal 16. Tal movimiento paraláctico aparente sería típico de objetos reales, impresión convencional e imágenes holográficas. En lugar de presentar un movimiento paraláctico, la imagen ampliada sintéticamente 14 muestra un movimiento orto-paraláctico 20 - movimiento que es perpendicular a la dirección de movimiento paraláctico que normalmente se espera. El lado derecho de la figura 2a representa una vista en perspectiva de una pieza de material 12 que presenta el movimiento orto-paraláctico de una sola imagen ampliada sintéticamente 14, a medida que se hace oscilar 18 alrededor del eje de giro horizontal 16. El perfil de puntos 22 muestra la posición de la imagen ampliada sintéticamente 14 después de que se haya movido hacia la derecha por orto-paralaje y el contorno de puntos 24 muestra la posición de la imagen sintéticamente ampliada 14 después de que se haya movido hacia la izquierda por orto-paralaje.

20 Los efectos visuales de las realizaciones *Unison Deep* y *Unison Float* se han representado isométricamente en las figuras 2 b, c. En la figura 2b, una pieza de material *Unison Deep* 26 presenta imágenes ampliadas sintéticamente 28 que estereoscópicamente parecen encontrarse por debajo del plano del material *Unison Deep* 26 cuando se ve con los ojos del observador 30. En la figura 2c, una pieza de material *Unison Float* 32 presenta imágenes ampliadas sintéticamente 34 que parecen encontrarse estereoscópicamente por encima del plano del material *Unison Float* 34 cuando se ve con los ojos del observador 30. Los efectos del *Unison Deep* y *Unison Float* son visibles desde todas las posiciones de visión azimutal y en un amplio rango de posiciones de elevación, desde elevación vertical (de manera que la línea de visión de los ojos del observador 30 para el material *Unison Deep* 26 o el material *Unison Float* 32 sea perpendicular a la superficie de los materiales) hacia abajo hasta un ángulo de elevación poco profundo, que es típicamente menor de 45 grados. La visibilidad de los efectos *Unison Deep* y *Unison Float* en una amplia gama de ángulos de visión y orientaciones proporciona un procedimiento simple y práctico de diferenciar materiales *Unison Deep* y *Unison Float* a partir de simulaciones utilizando ópticas lenticulares cilíndrica u holografía.

El efecto de la realización *Unison Levitate* se ilustra en las figuras 2 d-f mediante vistas isométricas que muestran la posición de la profundidad percibida estereoscópicamente de una imagen ampliada sintéticamente 38 en tres rotaciones azimutales diferentes del material *Unison Levitate* 36 y la correspondiente vista en planta del material *Unison Levitate* 36 y la imagen ampliada sintéticamente 38 tal como se ve con los ojos del observador 30. La figura 2d representa la imagen ampliada sintéticamente 38 (denominada en lo sucesivo 'la imagen') que estereoscópicamente parece encontrarse en un plano por debajo del material *Unison Levitate* 36 cuando dicho material está orientado tal como se muestra en la vista en planta. La línea intensa oscura de la vista en planta sirve como referencia de orientación acimutal 37 para la explicación. Hay que tener en cuenta que en la figura 2d la referencia de orientación 37 está alineada en una dirección vertical y la imagen 38 está alineada en una dirección horizontal. La imagen 38 aparece en la posición de *Unison Deep* porque el factor de escala es inferior a 1,000 a lo largo de un primer eje del material *Unison Levitate* 36 que está alineado sustancialmente paralelo a una línea que conecta las pupilas de los dos ojos del observador (en lo sucesivo se denominará 'factor de escala estereoscópica'). La relación de escala estereoscópica del material *Unison Levitate* 36 es mayor que 1,000 a lo largo de un segundo eje perpendicular a dicho primer eje, produciéndose de este modo un efecto de *Unison Float* de la imagen 38 cuando el segundo eje está alineado sustancialmente paralelo a una línea que conecta las pupilas de los ojos del observador, tal como se muestra en la figura 2f. Hay que tener en cuenta que la referencia de orientación 37 se encuentra en una posición horizontal en esta figura. La figura 2e representa una orientación azimutal intermedia del material *Unison Levitate* 36 que produce un efecto de imagen orto-paraláctico *Unison Motion* ya que el factor de escala estereoscópica en esta orientación azimutal es sustancialmente 1,000.

El efecto visual de una imagen *Unison Levitate* 38 que se mueve desde por debajo del material *Unison Levitate* 36 (figura 2d) hacia el nivel del material *Unison Levitate* 36 (figura 2e) y adicionalmente por encima del nivel del material *Unison Levitate* 36 (figura 2f) a medida que el material gira azimutalmente puede mejorarse mediante la combinación del material *Unison Levitate* 36 con información impresa convencionalmente. La profundidad estereoscópica no variable de la impresión convencional sirve de plano de referencia para percibir mejor el movimiento de la profundidad estereoscópica de las imágenes 38.

60 Cuando un material *Unison* se ilumina mediante una fuente de luz muy direccional, como fuente de luz "puntual" (por ejemplo: un foco o una linterna LED) o una fuente colimada (por ejemplo: la luz del sol), pueden verse "imágenes sombreadas" de los iconos. Estas imágenes sombreadas son inusuales en muchas maneras. Mientras que la imagen sintética presentada por *Unison* no se mueve a medida que se mueve la dirección de iluminación, las imágenes sombreadas producidas se mueven. Además, mientras que las imágenes sintéticas *Unison* pueden encontrarse en planos visuales diferentes del plano del material, las imágenes sombreadas siempre se encuentran

en el plano del material. El color de la imagen sombreada es el color del icono. Así, iconos negros crean imágenes sombra negras, iconos verdes crean imágenes sombreadas verdes, e iconos blancos crean imágenes sombreadas blancas.

5 El movimiento de la imagen sombreada a medida que el ángulo de iluminación se desplaza está ligado a la profundidad o movimiento específico del efecto *Unison* de manera que queda paralelo al efecto visual presente en la imagen sintética. Por lo tanto, el movimiento de una imagen sombreada a medida que se altera el ángulo de la luz queda paralelo al movimiento que la imagen sintética muestra cuando se altera el ángulo de visión. En particular:

10 Las imágenes sombreadas de movimiento se mueven orto-paralácticamente a medida que la fuente de luz se mueve.

Las imágenes sombreadas *Deep* se mueven en la misma dirección que la fuente de luz.

Las imágenes sombreadas *Float* se mueven opuestas a la dirección de la fuente de luz.

15 Las imágenes sombreadas *Levitate* se mueven en direcciones que son una combinación de lo anterior:

20 Las imágenes sombreadas *Levitate Deep* se mueven en la misma dirección que la luz en la dirección izquierda-derecha, pero opuestas a la dirección de la luz en la dirección arriba-abajo; Las imágenes sombreadas *Levitate Float* se mueven opuestas a la luz en la dirección derecha izquierda, pero en la misma dirección que la luz en la dirección arriba-abajo; Las imágenes sombreadas *Levitate Motion* muestran un movimiento orto-paraláctico respecto al movimiento de la luz.

25 Las imágenes sombreadas *Unison Morph* muestran efectos de transformación a medida que la fuente de luz se mueve.

30 Cuando una fuente de luz puntual divergente, tal como una luz LED, se acerca y se aleja de una película *Unison* se observan efectos de imagen sombreada inusuales adicionales. Cuando la fuente de luz se aleja más sus rayos divergentes se aproximan más a la luz colimada aproximada y las imágenes sombreadas producidas por imágenes sintéticas *Unison Deep*, *SuperDeep*, *Float* o *SuperFloat* parecen tener aproximadamente el mismo tamaño que las imágenes sintéticas. Al acercarse la luz a la superficie las imágenes sombreadas de materiales *Deep* y *SuperDeep* se contraen dado que la iluminación es muy divergentes, mientras que las imágenes sombreadas de los materiales *Float* y *SuperFloat* se expanden. Iluminando estos materiales con una iluminación convergentes provoca que imágenes sombreadas *Deep* y *SuperDeep* aumenten a un tamaño mayor que las imágenes sintéticas, mientras que las imágenes sombreadas *Float* y *SuperFloat* se contraen.

40 Las imágenes sombreadas de material *Unison Motion* no varían de escala significativamente a medida que varía la convergencia o divergencia de la iluminación, más bien, las imágenes sombreadas giran alrededor del centro de la iluminación. Las imágenes sombreadas *Unison Levitate* se contraen en una dirección y se amplían en la dirección perpendicular cuando la convergencia o divergencia de la iluminación varía. Las imágenes sombreadas *Unison Morph* varían de maneras específicas al patrón *Morph* particular a medida que la convergencia o divergencia de la iluminación varía.

45 Todos estos efectos de la imagen sombreada pueden utilizar como procedimientos de autenticación adicionales para materiales *Unison* utilizados para seguridad, contra falsificación, aplicaciones de protección de marcas, y otras aplicaciones similares.

50 Las figuras 3 a-i son vistas en planta que muestran diversas realizaciones y factores de relleno de los diferentes patrones de matrices bidimensionales simétricas de microlentes. Las figuras 3a, d y g ilustran microlentes 46, 52, y 60, respectivamente, que están dispuestas en un patrón de matriz hexagonal regular 40. (Las líneas discontinuas de patrones de matrices 40, 42, y 44 indican la simetría del patrón de lentes, pero no necesariamente representan cualquier elemento físico de la matriz de lentes.) Las lentes de la figura 3 presentan una geometría de base sustancialmente circular 46, las lentes de la figura 3g presentan geometrías de base sustancialmente hexagonales 60, y las lentes de la figura 3d presentan geometrías de base intermedia que son hexágonos redondeados 52. Una progresión similar de geometrías de lentes se aplica a la matriz cuadrada 42 de las lentes 48, 54, y 62, en la que estas lentes presentan geometrías de base que van desde sustancialmente circular 48, a redondeada cuadrada 54, a sustancialmente cuadrada 62, tal como se aprecia en las figuras 3b, e, y h. De la misma manera, la matriz de triangular equilátera 44 mantiene lentes que presentan geometrías de base que van desde sustancialmente circular 50, a triángulo redondeado 58, a sustancialmente triangular 64, como se aprecia en las figuras 3c, f e i.

60 Los patrones de lentes de las figuras 3 a-i son representativos de lentes que pueden utilizarse para el presente sistema. El espacio intersticial entre las lentes no contribuye directamente al aumento sintético de las imágenes. Un material creado utilizando uno de estos patrones de lentes también incluirá una matriz de elementos de iconos que está dispuesta en la misma geometría y aproximadamente a la misma escala, lo que permite diferencias de escala utilizadas para producir efectos *Unison Motion*, *Unison Deep*, *Unison Float*, y *Unison Levitate*. Si el espacio



intersticial es grande, tal como se muestra en la figura 3c, se dice que las lentes tienen un factor de relleno bajo y el contraste entre la imagen y el fondo será reducido por la luz dispersada desde los elementos de icono. Si los espacios intersticiales son pequeñas se dice que las lentes tienen un factor de relleno alto y el contraste entre la imagen y el fondo será alto, siempre que las propias lentes tengan buenas propiedades focales y los elementos de iconos se encuentren en planos focales de las lentes. Por lo general, es más fácil formar microlentes de alta calidad óptica de base circular o casi circular que de base cuadrada o triangular. En la figura 3d se muestra un buen equilibrio de rendimiento de la lente y minimización de espacio intersticial; una disposición hexagonal de lentes que presentan geometrías de base que son hexágonos redondeados.

Las lentes que tienen una baja F# son particularmente adecuadas para utilizarse en el presente sistema. Por baja F# se entiende de menos de 4, y en particular para *Unison Motion* aproximadamente 2 o menos. Las lentes de baja F# tienen una gran curvatura y un correspondiente gran alabeo, o grosor central, en proporción a su diámetro. Una lente *Unison* típica, con una F# de 0,8, tiene una base hexagonal de 28 micras de ancho y un grosor central de 10,9 micras. Una lente *Drinkwater* típica, con un diámetro de 50 micras y una distancia focal de 200 micras, tiene una F# de 4 y un grosor central de 3,1 micras. Si se escala al mismo tamaño de base, la lente *Unison* presenta un alabeo casi seis veces mayor que la lente *Drinkwater*.

Se ha descubierto que las lentes multizonales de base poligonal, por ejemplo lentes multizonales de base hexagonal, presentan importantes e inesperadas ventajas frente a las lentes esféricas de base circular. Tal como se ha explicado anteriormente, las lentes multizonales de base hexagonal mejoran significativamente la fabricación en virtud de su geometría para aliviar tensiones, pero hay beneficios ópticos inesperados adicionales obtenidos a través del uso de lentes multizonales de base hexagonal.

Se hace referencia a estas lentes como multizonales ya que poseen tres zonas ópticas que cada una proporciona un beneficio diferente y única a la presente invención. Las tres zonas son la zona central (que constituye aproximadamente la mitad de la zona de la lente), las zonas laterales, y las zonas de las esquinas. Estas lentes poligonales tienen un diámetro efectivo que es el diámetro de un círculo dibujado en el interior de las zonas de las esquinas alrededor de la zona central e incluyendo las zonas laterales.

La zona central de la lente multizonal de base hexagonal de la presente invención tiene una forma esférica (por ejemplo, tiene la forma definida por  $[y = (5,1316E) X^4 - (0,01679) X^3 + (0,124931) X + 11,24824]$  para una lente de 28 micras de diámetro con una distancia focal nominal de 28 micras) que dispone la luz a un foco por lo menos como una superficie esférica que tiene el mismo diámetro y distancia focal. La figura 30 ilustra las propiedades focales 782 de la zona central 780 de un diámetro nominal de 28 micras de una lente multizonal de base hexagonal 784 con una distancia focal nominal de 28 micras en un sustrato de polímero 786 ( $n$  de lente y sustrato = 1,51) y la figura 31 ilustra propiedades focales 790 de la zona central 788 de una lente esférica 792 de 28 micras de diámetro con una distancia focal nominal de 30 micras en un sustrato de polímero 794 ( $n$  de lente y sustrato = 1,51). La comparación de estas dos figuras demuestra claramente que la lente multizonal de base hexagonal 784 de la presente descripción funciona por lo menos tan bien como la lente esférica 792. La zona central 780 de la lente multizonal de base hexagonal 784 proporciona una alta resolución de imagen y una menor profundidad de campo desde una gran variedad de ángulos de visión.

Cada una de las seis zonas laterales 796 de la lente multizonal de base hexagonal 784 de la presente invención tiene longitudes focales que dependen de la ubicación con la zona de una manera compleja, pero el efecto es provocar que el foco de las zonas laterales 796 se distribuyan en un rango de valores 798 que cubra aproximadamente un +/- 10 por ciento de la zona de enfoque central, tal como se ilustra en la figura 32. Este desenfoque vertical 798 del punto focal aumenta efectivamente la profundidad de campo de la lente en estas zonas 796, y proporciona un beneficio que es equivalente a tener una lente de campo plano. El rendimiento de las zonas exteriores 800 de la lente esférica 792 puede verse en la figura 33. El desenfoque vertical del punto focal 802 es significativamente menor para la lente esférica 792 de lo que es para la lente multizonal de base hexagonal 784.

Esto es particularmente importante para una visión desplazada de la normal: la mayor profundidad de campo, y el campo efectivamente más plano, mitiga el abrupto desenfoque de la imagen que puede darse con una lente esférica cuando su superficie focal curvada se separa del plano del icono. Por consiguiente, un material *Unison* que utilice lentes multizonales de base hexagonal muestra las imágenes sintéticas que se desvanecen del foco de manera más suave en mayores ángulos de visión que el material *Unison* equivalente utilizando lentes esféricas. Esto es deseable puesto que aumenta el ángulo de visión efectivo del material y por lo tanto aumenta su utilidad como dispositivo de seguridad o dispositivo de presentación de imagen.

Las zonas de las esquinas 806 de la lente multizonal de base hexagonal 784 de la figura 32 poseen propiedades focales divergentes que proporcionan el beneficio inesperado de la dispersión 808 de la iluminación ambiental sobre el plano de iconos y reduciendo de ese modo la sensibilidad del material *Unison* a condiciones de iluminación. La lente esférica 792 de la figura 33 no dispersa la iluminación ambiental sobre una zona tan amplia (tal como se aprecia por la ausencia de rayos dispersos en las zonas planas del icono 804), de modo que los materiales *Unison*

realizados utilizando lentes esféricas tienen mayores variaciones de brillo de la imagen sintética cuando se ve desde una variedad de ángulos que los materiales *Unison* realizados utilizando lentes multizonales de base hexagonal.

5 El beneficio obtenido de las lentes multizonales de base hexagonal de ejemplo se amplía aún más debido a que las lentes multizonales de base hexagonal tienen un factor de forma (capacidad para cubrir el plano) mayor que las lentes esféricas. El espacio intersticial entre las lentes esféricas no ofrece prácticamente ninguna dispersión de la luz ambiental, mientras que esta zona de no dispersión es mucho menor en el caso de lentes multizonales de base hexagonal.

10 Por lo tanto se ve que a pesar de que las propiedades focales de una lente multizonal de base hexagonal son inferiores a las de una lente esférica según se evaluó de acuerdo con estándares ópticos convencionales, en el contexto de la presente invención las lentes multizonales de base hexagonal proporcionan beneficios y ventajas inesperados sobre las lentes esféricas.

15 Cualquier tipo de lente puede beneficiarse de la adición de microestructuras de dispersión o materiales de dispersión introducidos o incorporados en los espacios intersticiales de las lentes para mejorar la dispersión de la iluminación ambiental en el plano del icono. Por otra parte, los espacios intersticiales de las lentes pueden llenarse con un material que formará un menisco de radio pequeño, con propiedades focales convergentes o divergentes, para dirigir la iluminación ambiental sobre el plano del icono. Estos procedimientos pueden combinarse, por ejemplo, mediante  
20 la incorporación de partículas de dispersión de la luz en un material de relleno de menisco intersticial de la lente. Alternativamente, las zonas intersticiales de lentes pueden fabricarse originalmente adecuadamente con zonas intersticiales de lente de dispersión.

25 Una lente esférica que presenta estas proporciones es muy difícil de fabricar debido a que el gran ángulo de contacto entre la superficie de la película y el borde de la lente actúa de concentrador de tensiones para las fuerzas aplicadas para separar la lente de la herramienta durante la fabricación. Estas elevadas tensiones tienden a provocar que falle la adhesión de la lente a la película y falle la extracción de la lente de la herramienta. Por otra parte, el rendimiento óptico de una lente esférica de baja F# se ve progresivamente comprometida por zonas radiales alejadas del centro de la lente: las lentes esféricas de baja F# no enfocan bien, excepto cerca de su zona  
30 central.

Las lentes de base hexagonal tienen un beneficio inesperado y significativo sobre las lentes que tienen una base sustancialmente más circular: las lentes hexagonales liberan de sus herramientas con una fuerza de desprendimiento menor que las lentes ópticamente equivalentes con bases sustancialmente circulares. Las lentes  
35 hexagonales tienen una forma que combina desde sustancialmente axialmente simétrica cerca de su centro a hexagonalmente simétrica, con esquinas que actúan de concentradores de tensiones, en sus bases. Las concentraciones de tensiones producidas por las esquinas de base afilada reducen la fuerza de desprendimiento general requerida para separar las lentes de sus moldes durante la fabricación. La magnitud de este efecto es sustancial - las fuerzas de desprendimiento pueden reducirse durante la fabricación en un factor de dos o más de las  
40 lentes de base hexagonal, en comparación con las lentes de base sustancialmente circular.

El contraste de la imagen del material puede mejorarse llenando los espacios intersticiales de la lente con un material pigmentado opaco (color oscuro) absorbente de la luz, formando efectivamente una máscara para las  
45 lentes. Esto elimina la reducción del contraste que surge de la luz dispersada por la capa de iconos a través de los espacios intersticiales de las lentes. Un efecto adicional de este relleno intersticial es que la imagen global se vuelve más oscura debido a que la iluminación ambiental que se recibe es bloqueada evitando que pase a través de los espacios intersticiales al plano del icono. La claridad de la imagen producida por lentes que tienen un enfoque aberrante en su periferia también puede mejorarse por un relleno intersticial pigmentado opacamente, siempre que  
50 este relleno ocluya la zona de la lente periférica aberrante.

Puede obtenerse un efecto distinto llenando los espacios intersticiales de la lente con un material blanco o de color claro, o un material de color que coincida con un sustrato para utilizarse con el material *Unison*. Si el relleno intersticial de la lente de color claro es lo suficientemente denso y el plano de iconos incorpora un fuerte contraste entre los elementos de iconos y el fondo, la imagen sintética *Unison* será sustancialmente invisible cuando se  
55 observe con luz reflejada, y sin embargo será claramente visible cuando se observe en luz transmitida desde el lado del la lente, pero no visible cuando se vea desde el lado del icono. Esto proporciona el efecto novedoso de la seguridad de tener una imagen de transmisión unidireccional que sólo es visible en luz transmitida y visible solamente desde un lado.

60 Pueden utilizarse materiales fluorescentes en un recubrimiento intersticial de la lente en lugar de, o además de, pigmentos de luz visible para proporcionar medios de autenticación adicionales.

La figura 4 muestra los efectos de variar el factor de escala estereoscópica, SSR (el periodo de repetición del elemento de icono/el periodo de repetición de la matriz de lentes), a lo largo de un eje del presente material. Las  
65 zonas del sistema que tienen un SSR mayor que 1,0000 producirán efectos *Unison Float* y *SuperFloat*, las zonas

con un SSR de sustancialmente 1,0000 producirán efectos de movimiento orto-paraláctico *Unison Motion* (OPM), y las zonas que tienen un SSR menor de 1,0000 producirán efectos *Unison Deep* y *Unison SuperDeep*. Todos estos efectos pueden producirse y pasarse de uno a otro de diversas maneras a lo largo de un eje de la película del sistema. Esta figura ilustra una de una infinita variedad de tales combinaciones. La línea discontinua 66 indica el valor SSR correspondiente sustancialmente a 1,0000, la línea divisoria entre *Unison Deep* y *Unison SuperDeep* y *Unison Float* y *Unison SuperFloat*, y el valor de SSR que muestra el OPM. En la zona 68 el SSR del material *Unison* es 0,995, creando un efecto *Unison Deep*.

Al lado de esto se encuentra la zona 70 en la que el SSR se eleva de 0,995 a 1,005, produciendo una transición espacial de un efecto *Unison Deep* a *Unison Float*. El SSR en la siguiente zona 72 es 1.005 creando un efecto *Unison Float*. La siguiente zona 74 crea una transición suave hacia abajo desde un efecto *Unison Float* a un efecto *Unison Deep*. La zona 76 avanza gradualmente desde un efecto *Unison Deep*, a OPM, a un efecto *Unison Float*, y la zona 78 retrocede hacia abajo a OPM. Las variaciones del período de repetición necesarias para lograr estos efectos generalmente se implementan con mayor facilidad en la capa del elemento de icono. Además de variar el SSR en cada zona, puede ser deseable variar el ángulo de rotación de cada zona de las matrices, preferiblemente dentro de la matriz del elemento de iconos, para mantener las imágenes ampliadas sintéticamente sustancialmente similares en tamaño.

La forma más fácil de interpretar esta gráfica para verla como una sección transversal de la profundidad estereoscópica que se percibirá a través de este eje de parte del material del sistema. Por lo tanto, es posible crear un campo de imágenes esculpido estereoscópicamente, una superficie contorneada visual, mediante el control local del SSR y opcionalmente mediante correspondiente el control local del ángulo de rotación de la matriz. Esta superficie esculpida estereoscópicamente puede utilizarse para representar una gama ilimitada de formas, incluyendo caras humanas. Un patrón de elementos icono que crea el efecto de una red esculpida estereoscópicamente o puntos periódicos, puede ser un modo particularmente eficaz de mostrar visualmente una superficie compleja.

Las figuras 5 a-c son vistas en planta que muestran el efecto de la rotación de un patrón de matriz respecto al otro en la producción de material del presente sistema. La figura 5a muestra una matriz de lentes 80 que tiene una separación de matriz periódica regular 82, sin cambio sustancial en el ángulo de los ejes de la matriz. La figura 5b muestra una matriz de elementos de iconos 84 con un ángulo de orientación del eje de la matriz que varía progresivamente 86. Si la matriz de lentes 80 se combina con la matriz de elementos de iconos 84 trasladando la matriz de lentes sobre la matriz de iconos, tal como está dibujado, entonces el efecto visual aproximado resultante se muestra en la figura 5c. En la figura 5c el material 88 creado por la combinación de la matriz de lentes 80 y la matriz de iconos 84 crea un patrón de imágenes ampliadas sintéticamente 89, 90, 91 que varían de escala y rotación a través del material. Hacia el borde superior del material 88 la imagen 89 es grande y muestra una pequeña rotación. La imagen 90, hacia la sección media superior del material 88 es más pequeña y gira un ángulo significativo respecto a la imagen 89. Las diferentes escalas y rotaciones entre las imágenes 89 y 91 son el resultado de las diferencias en la desalineación angular del patrón de lentes 82 y el patrón de elementos de iconos 86.

Las figuras 6 a-c ilustran un procedimiento para provocar que una imagen OPM sintéticamente ampliada 98 se transforme en otra imagen sintéticamente ampliada 102 a medida que la primera imagen se mueve a través de un límite 104 en los patrones de elementos de iconos 92 y 94. Patrón de elementos de iconos 92 lleva elementos de iconos en forma de círculo 98, lo cual se muestra en el recuadro ampliado 96. El patrón de elementos de iconos 94 lleva elementos de iconos en forma de estrella 102, mostrados en el recuadro ampliado 100. Los patrones de elementos de iconos 92 y 94 no son objetos separados, pero están unidos en su contorno 104. Cuando el material se ensambla utilizando este patrón combinado de elementos de iconos las imágenes OPM resultante mostrarán los efectos de transformación representados en las figuras 6b y c. La figura 6b muestra imágenes de círculo OPM 98 que se desplazan hacia la derecha 107 a través del contorno 104 y que emergen desde el contorno como imágenes de estrella 102 que también se mueven hacia la derecha. La imagen 106 está en transición, parte círculo y parte estrella, a medida que cruza el contorno. La figura 6c de la figura muestra las imágenes después de que se hayan movido más hacia la derecha: la imagen 98 se encuentra ahora más cerca del contorno 104 y la imagen 106 ha cruzado casi completamente el contorno para completar su transformación de círculo en estrella. El efecto de transformación puede llevarse a cabo de una manera menos abrupta mediante la creación de una zona de transición de un patrón de elementos de iconos al otro, en lugar de tener un contorno rígido 104. En la zona de transición los iconos variarían gradualmente de círculo a estrella a través de una serie de etapas. La suavidad de la transformación visual de las imágenes OPM resultante dependerá del número de etapas utilizadas para la transición. El rango de posibilidades gráficas es interminable. Por ejemplo: la zona de transición podría diseñarse para hacer que el círculo parezca contraerse mientras que puntos de estrella afilados sobresalen por o a través del mismo, o, alternativamente, los lados del círculo podrían parecer deformarse hacia el interior para crear una gruesa estrella que progresivamente se volvió más nítida hasta que llegó a su diseño final.

Las figuras 7 a-c son secciones transversales de materiales del presente sistema que ilustran ejemplos o realizaciones alternativas de los elementos de icono. La figura 7a representa un material que tiene lentes 1 separadas de elementos de iconos 108 a través del separador óptico 5. Los elementos de iconos 108 están

formados por patrones de material incoloro, coloreado, tintado, o teñido aplicado a la superficie inferior del separador óptico 5. Cualquiera de la multitud de procedimientos de impresión comunes, tales como chorro de tinta, inyección láser, tipografía, flexografía, huecograbado y calcografía, puede utilizarse para depositar elementos de iconos 108 de este tipo, siempre que la resolución de impresión sea bastante buena.

La figura 7b representa un sistema de material similar con un ejemplo diferente de elementos de iconos 112. En este ejemplo los elementos de iconos se forman a partir de pigmentos, colorantes, o partículas incrustadas en un material de soporte 110. Ejemplos de estos elementos de iconos 112 en material de soporte 110 incluyen: partículas de plata en gelatina, tal como una emulsión fotográfica, tinta pigmentada o teñida absorbida en un recubrimiento receptor de tinta, transferencia por sublimación de colorante en un recubrimiento receptor de colorante, e imágenes fotocromáticas o en termocromáticas en una película de formación de imágenes.

La figura 7c representa un enfoque de microestructura para la formación de elementos de iconos 114. Este procedimiento tiene el beneficio de una resolución espacial casi ilimitada. Los elementos de iconos 114 pueden formarse a partir de los vacíos en la microestructura 113 o las zonas sólidas 115, solos o en combinación. Los vacíos 113 opcionalmente pueden llenarse o recubrirse con otro material tal como un metal evaporado, un material que tiene un índice de refracción diferente, o un material teñido o pigmentado.

Las figuras 8 a,b representan realizaciones positivas y negativas de elementos de icono. La figura 8a muestra elementos de iconos positivos 116 que son de color, teñidos o pigmentados 120 contra un fondo transparente 118. La figura 8b muestra elementos de iconos negativos 122 que son transparentes 118 contra un fondo de color, teñido o pigmentado 120. Un material del presente sistema puede incorporar opcionalmente elementos de iconos tanto positivos como negativos. Este procedimiento de creación de elementos de iconos positivos y negativos está particularmente bien adaptado los elementos de iconos de la microestructura 114 de la figura 7c.

La figura 9 muestra una sección transversal de una realización de un material de zona de píxeles del presente sistema. Esta realización incluye zonas con lentes 124 que tienen un foco corto y otras zonas con lentes que tienen un foco largo 136. Las lentes de foco corto 124 proyectan imágenes 123 de elementos de iconos 129 en un plano de iconos 128 dispuesto en el plano focal de las lentes 124. Las lentes de foco largo 136 proyectan imágenes 134 de elementos de iconos 137 en un plano de iconos 132 dispuesto en el plano focal de las lentes 136. El separador óptico 126 separa las lentes de foco corto 124 de su plano de iconos asociado 128. Las lentes de foco largo 136 se separan de su plano de iconos asociado 132 por la suma de los grosores del separador óptico 126, el plano de iconos 128, y el segundo separador óptico 130. Los elementos de iconos 137 del segundo plano de iconos 132 se encuentran fuera de la profundidad de foco de las lentes de foco corto 124 y por lo tanto no forman imágenes sintéticamente ampliadas distintas en las zonas de lentes de foco corto. De manera similar, los elementos de iconos 129 se encuentran demasiado cerca de las lentes de foco largo 136 para formar imágenes sintéticamente ampliadas. En consecuencia, las zonas de material que llevan lentes de foco corto 124 mostrarán imágenes 123 de los elementos de iconos 129, mientras que las zonas de material que llevan lentes de foco largo 136 mostrarán imágenes 134 de elementos icono 137. Las imágenes 123 y 134 que se proyectan pueden variar de diseño, color, dirección OPM, factor de aumento sintético, y efecto, incluyendo los efectos *Deep*, *Unison*, *Float* y *Levitate*, descritos anteriormente.

La figura 10 es una sección transversal de una realización alternativa de un material de zona píxeles del presente sistema. Esta realización incluye zonas con lentes 140 elevadas a través de una meseta de soporte de lente 144 por encima de las bases de las lentes no elevadas 148. La distancia focal de las lentes elevadas 140 es la distancia 158, colocando el foco de estas lentes en el primer plano de iconos 152. La distancia focal de las lentes no elevadas 148 es la distancia 160, colocando el foco de estas lentes en el segundo plano de iconos 156. Estas dos longitudes focales, 158 y 160, pueden seleccionarse para que sean similares o distintas. Las lentes elevadas 140 proyectan imágenes 138 de elementos de iconos 162 en el plano de iconos 152 dispuestas en el plano focal de las lentes 140. Las lentes no elevadas 148 proyectan imágenes 146 de los elementos de iconos 164 del plano de iconos 156 dispuestas en el plano focal de las lentes 148. Las lentes elevadas 140 quedan separadas de sus elementos de iconos asociados 162 por la suma del grosor de la meseta de soporte de la lente 144 y la separación óptica 150. Las lentes no elevadas 148 son separados de sus elementos de iconos asociados 164 por la suma de los grosores de la separación óptica 150, la capa de iconos 152, y separador de iconos 154. Los elementos de iconos 164 del segundo plano de iconos 156 se encuentran fuera de la profundidad de foco de las lentes elevadas 140 y por lo tanto no forman distintas imágenes sintéticamente ampliadas en las zonas de lentes elevadas. De manera similar, los elementos de iconos 152 están demasiado cerca de las lentes no elevadas 148 para formar imágenes sintéticamente ampliadas distintas. En consecuencia, las zonas de material que llevan lentes elevadas 140 mostrarán imágenes 138 de los elementos de iconos 162, mientras que las zonas de material que llevan lentes no elevadas 136 presentarán 146 imágenes de elementos de iconos 156. Las imágenes 138 y 146 que se proyectan pueden variar en diseño, color, dirección OPM, factor de aumento sintético, y el efecto, incluso efectos *Deep*, *Unison*, *Float* y *Levitate*.

Las figuras 11 a, b son secciones transversales que ilustran ejemplos y realizaciones no refractivas del presente sistema. La figura 11a ilustra una realización que utiliza un reflector de enfoque 166 en lugar de una lente de

refracción para proyectar imágenes 174 de elementos de iconos 172. La capa de iconos 170 se encuentra entre los ojos del espectador y la óptica de enfoque. Los reflectores de enfoque 166 pueden ser metalizados 167 para obtener una alta eficiencia de enfoque. La capa de iconos 170 mantiene a una distancia igual a la distancia focal de los reflectores mediante el separador óptico 168. La figura 11b describe una óptica de orificio de este material. Una capa superior opaca 176, preferiblemente de color negro para mejorar el contraste, es perforada por unas aberturas 178. El elemento separador óptico 180 controla el campo de visión del sistema. A través de aberturas 178 se toman imágenes de elementos de iconos 184 de la capa de iconos 182 de manera similar a la óptica de orificio de una cámara de orificio. Debido a la pequeña cantidad de luz que pasa a través de las aberturas, esta realización es más eficaz cuando es retro-iluminado, pasando la luz primero a través del plano de iconos 182 y después a través de las aberturas 178. Los efectos de cada una de las realizaciones descritas anteriormente, *OPM*, *Deep*, *Float* y *Levitate*, pueden crearse utilizando el diseño del sistema reflectante o el diseño del sistema óptico de orificio.

Las figuras 12 a,b son secciones transversales que comparan las estructuras de un material todo refractivo 188 con una material refractivo/reflectante híbrido 199. La figura 12a muestra una estructura de ejemplo, con microlentes 192 separadas del plano de iconos 194 por el separador óptico 198. Una capa de sellado opcional 195 contribuye al grosor total del sistema de refracción 196. Las lentes 192 proyectan imágenes de iconos 190 hacia el espectador (no mostrado). El material refractivo/reflectante híbrido 199 incluye microlentes 210 con el plano de iconos 208 directamente debajo de las mismas. El separador óptico 200 separa las lentes 210 y el plano de iconos 208 de la capa reflectante 202. La capa reflectante 202 puede ser metalizada, por ejemplo mediante pulverizado o evaporado de aluminio, oro, rodio, cromo, osmio, uranio o plata empobrecido, mediante plata depositada químicamente, o mediante películas de interferencia de múltiples capas. La luz dispersada de la capa de iconos 208 se refleja en la capa reflectante 202, pasa a través de la capa de iconos 208 y hacia las lentes 210 que proyectan imágenes 206 hacia el espectador (no mostrado). Ambas figuras se dibujan a aproximadamente la misma escala: por comparación visual puede apreciarse que el grosor del sistema total 212 del sistema refractivo/reflectante híbrido 199 es aproximadamente la mitad del grosor del sistema total 196 del sistema de todo refracción 188. Dimensiones de ejemplo para sistemas equivalentes son un grosor 196 de  $29\mu$  para el sistema de refracción total 188 y un grosor 212 de  $17\mu$  para el sistema refractivo/reflectante híbrido 199. El grosor de un sistema refractivo/reflectante puede reducirse aún más por escala. Por lo tanto, puede realizarse un sistema híbrido que tenga lentes de  $15\mu$  de diámetro con un grosor total de aproximadamente  $8\mu$ . Pueden crearse efectos de cada una de las realizaciones descritas anteriormente, *OPM*, *Deep*, *Float*, *Levitate*, *Morph*, y *3-D* con el diseño refractivo/reflectante híbrido.

La figura 13 es una sección transversal que muestra una realización de un material indicador de manipulación de tipo 'desprender para mostrar' del presente sistema. Esta realización no muestra una imagen hasta que se ha manipulado. La estructura no manipulada se muestra en la zona 224, donde un sistema de refracción 214 queda ópticamente enterrado bajo una capa superior 216 que consiste en un sustrato opcional 218 y la capa de desprendible 220 que es conforme a las lentes 215. La capa desprendible 220 forma efectivamente estructuras de lentes negativas 220 que se ajustan a lentes positivas 215 y anulan su potencia óptica. Las lentes 215 no pueden formar imágenes de la capa de iconos en la zona no manipulada y la luz dispersada 222 del plano de iconos queda fuera de foco. La capa superior 216 puede incluir un sustrato de película opcional 218. La manipulación, mostrada en la zona 226, hace que la liberación de la capa superior 216 del sistema de refracción 214, exponiendo las lentes 215 de modo que puedan formar imágenes 228. Los efectos de cada una de las realizaciones descritas anteriormente, *OPM*, *Deep*, *Float* y *Levitate*, pueden incluirse en una indicación de manipulación del sistema 'desprender para mostrar' del tipo de la figura 13.

La figura 14 es una sección transversal que ilustra una realización de un material indicador de manipulación 'desprender para cambiar' del presente sistema. Esta realización muestra una primera imagen 248 de un primer plano de iconos 242 antes de la manipulación 252, entonces muestra una segunda imagen 258 en la zona 254 después de que haya sido manipulada. La estructura no manipulada se muestra en la zona 252, donde quedan apilados dos sistemas refractivos, 232 y 230. El primer plano de iconos 242 se encuentra por debajo de las lentes 240 del segundo sistema. Antes de la manipulación en la zona 252, el primer sistema 232, o superior, presenta imágenes del primer plano de iconos 242. El segundo plano de iconos 246 queda demasiado lejos fuera de la profundidad de foco de las lentes 234 para formar imágenes distintas. Las primeras lentes 234 quedan separadas de las segundas lentes 240 por un sustrato opcional 236 y una capa desprendible 238, que es conforme a las segundas lentes 240. La capa desprendible 232 forma efectivamente estructuras de lentes negativas 238 que encajan en lentes positivas 240 y anulan su potencia óptica. La capa superior 232 puede incluir un sustrato de película opcional 236. La manipulación provoca el desprendimiento 256 de la capa superior 232, mostrado en la zona 254, desde el segundo sistema de refracción 230, exponiendo las segundas lentes 240 de manera que pueden formar imágenes 258 de la segunda capa de iconos 246. Las segundas lentes 240 no forman imágenes de la primera capa de iconos 242 ya que la capa de iconos se encuentra demasiado cerca de las lentes 240.

Esta realización de un material indicador de manipulación es muy adecuado para aplicarse como cinta o etiqueta aplicada a un artículo. La manipulación libera la capa superior 232, dejando el segundo sistema 230 unido al artículo. Antes de la manipulación, esta realización presenta una primera imagen 248. Después de la manipulación 254 el segundo sistema 230, todavía unido al artículo, presenta una segunda imagen 258, mientras que la capa

desprendida 256 no presenta ninguna imagen. Pueden incluirse los efectos de cada una de las realizaciones descritas anteriormente, *OPM*, *Deep*, *Float* y *Levitate*, en el primer sistema 232 o bien en el segundo sistema 230.

Obsérvese que una realización alternativa que consigue un efecto similar al de la figura 14 es tener dos sistemas separados laminados entre sí. En esta realización cuando se desprende la capa superior toma con ella el primer plano de iconos y su(s) imagen(es), revelando el segundo sistema y su(s) imagen(es).

Las figuras 15 a-d son secciones que muestran diversas realizaciones de dos caras del presente sistema. La figura 15a muestra un material de dos caras 260 que incluye un único plano de iconos 264 que es visualizado 268 por lentes 262 en un lado y es visualizado 270 por un segundo conjunto de lentes 266 en el lado opuesto. La imagen 268 que se ve desde el lado izquierdo (según está dibujado) es la simétrica de la imagen 270 vista desde el lado derecho. El plano de iconos 264 puede contener elementos de iconos que son símbolos o imágenes que parecen similares al simétrico, o elementos de iconos que parecen distintos al simétrico, o combinaciones de elementos de iconos en los que una parte de los elementos de iconos son una lectura correcta cuando se ve desde un lado y los otros elementos de iconos son lecturas correctas cuando se ve desde el otro lado. Los efectos de cada una de las realizaciones descritas anteriormente, *OPM*, *Deep*, *Float* y *Levitate*, pueden visualizarse desde cualquier lado de un material de dos caras, de acuerdo con esta realización.

La figura 15b ilustra otra realización de dos caras 272 que tiene dos planos de iconos 276 y 278 que son visualizados, 282 y 286, respectivamente, por dos conjuntos de lentes, 274 y 280, respectivamente. Esta realización es esencialmente dos sistemas separados, 287 y 289, tal como se ilustra en la figura 1a, que se han unido entre sí con un separador de capas de iconos 277 entre ellos. El grosor de este separador de capas de iconos 277 determinará el grado que la capa de iconos "equivocada" se visualiza 284 y 288 a través de un conjunto de lentes. Por ejemplo, si el grosor del separador de capas de iconos 277 es cero, de manera que las capas de iconos 276 y 278 están en contacto, entonces las dos capas de iconos serán visualizadas por ambos conjuntos de lentes 274 y 280. En otro ejemplo, si el grosor del separador de capas de iconos 277 es sustancialmente mayor que la profundidad de foco de las lentes 274 y 280, entonces la capa de iconos "equivocada" no será visualizada por las lentes 274 y 280. Todavía en otro ejemplo, si la profundidad de foco de un conjunto de lentes 274 es grande, pero la profundidad de foco del otro conjunto de lentes es pequeña (porque las lentes 274 y 280 tienen diferente F#), entonces ambos planos de iconos 276 y 278 serán visualizados 282 a través de lentes 274, pero solamente un plano de iconos 278 será visualizado a través de lentes 280, por lo que un material de este tipo mostraría dos imágenes desde un lado, pero solamente una de esas imágenes, reflejada, desde el lado opuesto. Los efectos de cada una de las realizaciones descritas anteriormente, *OPM*, *Deep*, *Float*, y *Levitate*, pueden visualizarse desde cualquier lado de un material de dos caras de acuerdo con esta realización, y las imágenes proyectadas 282 y 286 puede ser del mismo color o distinto.

La figura 15c muestra otro material de doble cara 290 que tiene un separados de capas de iconos pigmentadas 298 que bloquea las lentes en un lado del material para que no vea el conjunto de iconos "equivocado". Las lentes 292 visualizan 294 la capa de iconos 296, pero no pueden visualizar la capa de iconos 300 debido a la presencia de la capa de iconos pigmentada 298. Del mismo modo, las lentes 302 visualizan 304 la capa de iconos 300, pero no pueden visualizar la capa de iconos 296 debido a la presencia de la capa de iconos pigmentada 298. Pueden visualizarse efectos de cada una de las realizaciones descritas anteriormente, *OPM*, *Deep*, *Float*, y *Levitate*, desde cualquier lado de un material de dos caras de acuerdo con esta realización, y las imágenes proyectadas 294 y 304 pueden ser del mismo o distinto color.

La figura 15d describe otra realización de un material de dos caras 306 que tiene lentes 308 que visualizan 318 la capa de iconos 314 y lentes 316 en el lado opuesto que visualizan 322 la capa de iconos 310. La capa de iconos 310 se encuentra cerca de las bases de las lentes 308, o sustancialmente en contacto con éstas, y la capa de iconos 314 se encuentra cerca de las bases de las lentes 316, o sustancialmente en contacto con éstas. Los iconos 310 están demasiado cerca de las lentes 308 para formar una imagen, de modo que su luz se dispersa 320 en vez de centrarse. Los iconos 314 están demasiado cerca de las lentes 316 para formar una imagen, de modo que su luz se dispersa 324 en lugar de centrarse. Pueden visualizarse efectos de cada una de las realizaciones descritas anteriormente, *OPM*, *Deep*, *Float*, y *Levitate*, desde cualquier lado de un material de dos caras de acuerdo con esta realización, y las imágenes proyectadas 318 y 322 pueden ser del mismo o distinto color.

Las figuras 16 a-f son secciones transversales y correspondientes vistas en planta que ilustran tres procedimientos diferentes para crear patrones de elementos de iconos en escala de grises o tonales y posteriores imágenes sintéticamente ampliadas con el presente sistema. La figura 16 a-c son detalles de la sección transversal del lado de iconos de un material 307, incluyendo parte del separador óptico 309 y una capa de iconos micro estructurados transparente 311. Los elementos de iconos se forman como superficies de bajorrelieve 313, 315, 317 que después se rellenan con un material pigmentado o teñido 323, 325, 327, respectivamente. La parte inferior de la capa de iconos puede sellarse opcionalmente por una capa de sellado 321 que puede ser transparente, tintada, coloreada, teñida o pigmentada, u opaca. Las microestructuras de bajorrelieve de elementos de iconos 313, 315, y 317 proporcionan variaciones de grosor en el material de relleno teñido o pigmentado, 323, 325, y 327, respectivamente, que crean variaciones en la densidad óptica del elemento de iconos tal como se ve en vista en planta. Las vistas en planta correspondientes a elementos de iconos 323, 325, y 327 son vistas en planta 337, 339, y 341. El uso de este

procedimiento para crear imágenes sintéticamente ampliadas en escala de grises o tonales no se limita a los detalles específicos de los ejemplos que se han descrito aquí, sino que pueden aplicarse en general para crear una variedad ilimitada de imágenes en escala de grises.

5 La figura 16 incluye un elemento de iconos 313, un relleno de elemento de iconos teñido o pigmentada 323, y una  
 vista en planta correspondiente 337. La vista en sección transversal del plano de iconos en la parte superior de esta  
 figura sólo puede mostrar un plano de corte a través de los elementos de iconos. La posición del plano de corte se  
 indica mediante la línea discontinua 319 a través de las vistas en planta 337, 339, y 341. En consecuencia, la  
 10 sección transversal del elemento de iconos 313 es un plano a través de un elemento de iconos de forma  
 sustancialmente semiesférica. Limitando adecuadamente la densidad del pigmento o tinte general del relleno 323,  
 las variaciones de grosor del relleno teñido o pigmentado 323 crean unas variaciones tonales, o de escala de grises,  
 o de densidad óptica representadas en la vista en planta 337. Una matriz de elementos de iconos de este tipo puede  
 ampliarse sintéticamente dentro del presente sistema de material para producir imágenes que muestran variaciones  
 en escala de grises equivalentes.

15 La figura 16b Incluye un elemento de iconos 315, un relleno de elemento de iconos teñido o pigmentado 325, y una  
 vista en planta correspondiente 339. La vista en planta 339 muestra que el elemento de iconos 315 es una  
 representación en bajorrelieve de una cara. Las variaciones tonales en una imagen de una cara son complejas, tal  
 como se muestra por las variaciones de grosor complejas 325 en la vista en sección transversal. Tal como se ha  
 20 descrito con referencia al elemento de iconos 313, una matriz de elementos de iconos de este tipo, tal como se  
 muestra por 315, 325, y 339, puede ampliarse sintéticamente dentro del presente sistema de material para producir  
 imágenes que muestran variaciones en escala de grises equivalentes que representan, en este ejemplo, la imagen  
 de una cara.

25 La figura 16c Incluye un elemento de iconos 317, un relleno teñido o pigmentado 327, y una vista en planta  
 correspondiente 341. De manera similar a la descripción anterior de las figuras 16 a,b, la forma bajorrelieve de esta  
 estructura de elemento de iconos produce una variación tonal en el aspecto del relleno teñido y pigmentado 327 y en  
 la imagen ampliada sintéticamente producida por el presente sistema de materiales. El elemento de iconos 317  
 30 ilustra un procedimiento para la creación de un centro brillante en una superficie redondeada, en comparación con el  
 efecto del elemento de iconos 313 que crea un centro oscuro en una superficie redondeada.

Las figuras 16 d,e describen otro ejemplo 326 de capa de iconos microestructurados de bajorrelieve transparente  
 311 incluyendo elementos de iconos 329 y 331 que están recubiertos con un material de alto índice de refracción  
 328. La capa de iconos 311 puede sellarse con una capa de sellado opcional 321 que llena los elementos de iconos  
 35 329 y 331, 330 y 332, respectivamente. La capa de alto índice de refracción 328 mejora la visibilidad de superficies  
 inclinadas mediante la creación de reflejos desde las mismas por reflexión interna total. Las vistas en planta 342 y  
 344 presentan imágenes representativas del aspecto de los elementos icono 329 y 331 y sus imágenes  
 sintéticamente ampliadas. Este ejemplo de recubrimiento de alto índice de refracción proporciona una especie de  
 efecto de realce del borde sin añadir pigmento o tinte para hacer visibles los iconos y las imágenes.

40 La figura 16 f muestra todavía otro ejemplo 333 de iconos microestructurado de bajorrelieve transparente 335  
 utilizando un volumen de aire, gas, o líquido 336 para proporcionar una definición visual para esta microestructura de  
 interfaz de fase 334. La capa de sellado opcional 340 puede añadirse con o sin adhesivo opcional 338 para atrapar  
 el volumen de aire, gas, o líquido 336. El efecto visual de un elemento de iconos de interfaz de fase es similar al de  
 45 un elemento de iconos recubierto de alto índice de refracción 329 y 331.

Las figuras 17 a-d son secciones transversales que muestran el uso del presente sistema como película laminada en  
 combinación con información impresa, tal como puede utilizarse en la fabricación de tarjetas de identificación y  
 carnets de conducir, en el que el material 348 (que consiste en la micro-matriz coordinada de lentes e imágenes  
 50 descrita anteriormente) cubre una parte sustancial de la superficie. La figura 17a representa una realización de  
*Unison* utilizado como laminado sobre impresión 347. El material 348 que tiene por lo menos algo de transparencia  
 óptica en la capa de iconos está laminada a un sustrato fibroso 354, tal como papel o un sustituto del papel, con  
 adhesivo de laminación 350, cubriendo o parcialmente cubriendo el elemento de impresión 352 que se había  
 aplicado previamente al sustrato fibroso 354. Debido a que el material 348 es por lo menos parcialmente  
 55 transparente, el elemento de impresión 352 puede verse a través del mismo y el efecto de esta combinación es  
 proporcionar el efecto de imagen dinámico del sistema presente en combinación con la impresión estática.

La figura 17b muestra una realización del material del sistema utilizado como laminado sobre un elemento de  
 impresión 352 aplicado a un sustrato no fibroso 358, tal como una película de polímero. Como en la figura 17a, el  
 60 material 348 que tiene por lo menos algo de transparencia óptica en la capa de iconos está laminado al sustrato no  
 fibroso 358, tal como polímero, metal, vidrio, cerámica o sustituto, con adhesivo de laminación 350, cubriendo o  
 parcialmente cubriendo el elemento de impresión 352 que se había aplicado previamente al sustrato no fibroso 354.  
 Debido a que el material 348 es por lo menos parcialmente transparente, el elemento de impresión 352 puede verse  
 65 a través del mismo y el efecto de esta combinación es proporcionar el efecto de imagen dinámica en combinación  
 con la impresión estática.

La figura 17c representa el uso de un elemento de impresión directamente en el lado de la lente de material 360. En esta realización el material 348 tiene elementos de impresión 352 aplicados directamente a la superficie de la lente superior. Esta realización no requiere que el material sea por lo menos parcialmente transparente: el elemento de impresión 352 se encuentra en la parte superior del material y los efectos de imagen dinámicos pueden verse alrededor del elemento de impresión. En esta realización, el material 348 se utiliza como sustrato para el producto final, tal como moneda, tarjetas de identificación, y otros artículos que requieren autenticación o proporcionar autenticación a otro artículo.

La figura 17d representa el uso de un elemento de impresión directamente en el lado de iconos de un material por lo menos parcialmente transparente 362. El elemento de impresión 352 se aplica directamente a la capa de iconos o capa de sellado de un material del sistema por lo menos parcialmente transparente 348. Debido a que el material del sistema 348 es por lo menos parcialmente transparente, el elemento de impresión 352 puede verse a través de éste y el efecto de esta combinación es proporcionar el efecto de imagen dinámico en combinación con la impresión estática. En esta realización el material de sistema 348 se utiliza como sustrato para el producto final, tal como moneda, tarjetas de identificación, y otros artículos que requieren autenticación o proporcionar autenticación a otro artículo.

Cada una de realizaciones de las figuras 17 a-d pueden utilizarse individualmente o en combinación. Así, por ejemplo, un material del sistema 348 puede ser tanto sobreimpreso (figura 17c) como impreso por la parte posterior (figura 17d), y entonces, opcionalmente, laminarse sobre la impresión sobre un sustrato (figuras 17 a, b). Combinaciones tales como éstas pueden aumentar todavía más la resistencia a la falsificación, simulación, y manipulación del material del presente sistema.

Las figuras 18 a-f son secciones transversales que ilustran la aplicación del presente sistema a diversos sustratos y en combinación con la información impresa, o la incorporación en éstos. Las realizaciones de las figuras 18 a-f difieren de las de las figuras 17 a-d en que las primeras figuras describen material del sistema 348 que cubre la mayor parte o la totalidad de un artículo, mientras que las presentes figuras describen realizaciones en las que el material del sistema o su efecto óptico no cubren sustancialmente toda una superficie, sino más bien cubren solamente parte de una superficie. La figura 18a representa un trozo de material del sistema por lo menos parcialmente transparente 364 adherido a un sustrato fibroso o no fibroso 368 con elemento adhesivo 366. Se ha aplicado un elemento de impresión opcional 370 directamente a la superficie superior, la lente, del material 364. El elemento de impresión 370 puede formar parte de un patrón más grande que se extiende más allá del trozo de material 364. El trozo de material 364 es laminado opcionalmente en un elemento de impresión 372 que fue aplicado al sustrato fibroso o no fibroso antes de la aplicación del material 364.

La figura 18b ilustra una realización del sistema de material de una sola cara 364 incorporado a un sustrato no óptico 378 tal como una ventana, en el que por lo menos algunos de los bordes del material del sistema 364 quedan capturados, cubiertos, o encerrados por el sustrato no óptico 378. Los elementos de impresión 380 pueden aplicarse opcionalmente en la parte superior de la superficie de la lente del material del sistema y estos elementos de impresión pueden estar alineadas con elementos de impresión 382 aplicados al sustrato no óptico 378, o corresponden a éstos, en la zona adyacente al elemento de impresión 380. Del mismo modo, los elementos de impresión 384 pueden aplicarse al lado opuesto del sustrato no óptico alineados con elementos de impresión 386 aplicados a la capa de iconos o de sellado 388 del material del sistema 364, o correspondientes a éstos. El efecto de una ventana de este tipo será presentar imágenes distintas cuando el material se ve desde el lado de la lente y sin imágenes cuando se ve desde el lado del icono, proporcionando un efecto de imagen de un solo sentido.

La figura 18c muestra una realización similar a la de la figura 18b, excepto que el material del sistema 306 es un material de doble cara 306 (u otra realización de doble cara que se ha descrito anteriormente). Los elementos de impresión 390, 392, 394, y 396 se corresponden sustancialmente en función a los elementos de impresión 380, 382, 384, 386, descritos anteriormente. El efecto de una ventana de material de este tipo será presentar diferentes imágenes distintas cuando el material se ve desde lados opuestos. Por ejemplo, una ventana incorporada en un papel moneda podría mostrar la denominación numérica del billete, por ejemplo, "10" cuando se ve desde el lado de la cara del billete, pero cuando se ve desde la parte posterior del billete la ventana *Unison* puede mostrar diferente información, tales como "USA", que pueden ser del mismo color que la primera imagen o un color diferente.

La figura 18d ilustra un sustrato transparente 373 que actúa como separador óptico para un material formado por una zona de lentes 374 de extensión limitada y una capa de iconos 376 que se extiende sustancialmente más allá de la periferia de la zona de lentes 374. En esta realización los presentes efectos sólo serán visibles en esa zona que incluye tanto lentes como iconos (que corresponden a la zona de la lente 374 en esta figura). Tanto las lentes 374 como el sustrato adyacente pueden imprimirse 375 opcionalmente, y también pueden aplicarse elementos de impresión a la capa de iconos 376 o a una capa de sellado opcional para cubrir los iconos (no indicados en esta figura - véase figura 1). Pueden utilizarse múltiples zonas de lentes en un artículo a la manera de esta realización; siempre que se coloque una zona de lente se verán los efectos *Unison*; tamaño, rotación, posición de profundidad estereoscópica, y propiedades de OPM de las imágenes pueden ser diferentes para cada zona de la lente. Esta



realización es muy adecuada para la aplicación a tarjetas de identificación, tarjetas de crédito, carnets de conducir, y aplicaciones similares.

La figura 18e muestra una realización que es similar a la de la figura 18d, excepto que el plano de iconos 402 no se extiende sustancialmente más allá de la extensión de la zona de la lente 400. El separador óptico 398 separa las lentes 400 de los iconos 402. Los elementos de impresión 404 y 406 corresponden a los elementos de impresión 375 y 377 de la figura 18d. Pueden utilizarse múltiples zonas 400 en un artículo a la manera de esta realización; cada zona puede tener efectos distintos. Esta realización es muy adecuada para la aplicación a tarjetas de identificación, tarjetas de crédito, carnets de conducir, y aplicaciones similares.

La figura 18f muestra una realización que es similar a la figura 18d, excepto en que la presente realización incorpora separador óptico 408 que separa las lentes 413 del plano de iconos 410. Las lentes 413 se extienden sustancialmente más allá de la periferia de la zona de iconos 412. Los elementos de impresión 414 y 416 corresponden a los elementos de impresión 375 y 377 de la figura 18d. Pueden utilizarse múltiples zonas en un artículo a la manera de esta realización; siempre que se coloque una zona de lente se verán los presentes efectos: el tamaño, rotación, posición de profundidad estereoscópica, y propiedades OPM de las imágenes puede ser diferentes para cada zona de la lente. Esta realización es muy adecuada para la aplicación a tarjetas de identificación, tarjetas de crédito, carnets de conducir, y aplicaciones similares.

Las figuras 19 a,b ilustran vistas en sección transversal que comparan el campo de visión en foco de una lente esférica con el de una lente esférica de campo plano cuando cada uno se incorpora en una estructura del tipo descrito anteriormente. La figura 19a ilustra una lente esférica sustancialmente tal como se aplica en un sistema como el descrito anteriormente. Una lente sustancialmente esférica 418 queda separada del plano de iconos 422 por medio del separador óptico 420. Una imagen 424 proyectada hacia fuera perpendicular a la superficie del material se origina en un punto focal 426 dentro de la capa de iconos 422. La imagen 424 está enfocada ya que el punto central 426 se encuentra dentro de la capa de iconos 422. Cuando la lente se ve desde un ángulo oblicuo, entonces la imagen 428 es borrosa y desenfocada debido a que el correspondiente punto focal 430 ya no se encuentra en el plano de iconos, sino que se encuentra por encima del mismo a una distancia sustancial. La flecha 432 muestra la curvatura de campo de esta lente, equivalente al barrido del punto focal de 426 a 430. El punto focal está en el plano de iconos por toda la zona 434, y después se mueve fuera del plano de iconos en la zona 436. Lentes se adaptan bien a la aplicación, en coordinación con un plano de imágenes o iconos impresos típicamente tienen una  $F\#$  baja, por lo general menor de 1, lo que se traduce en una profundidad de foco muy pequeña - pueden utilizarse lentes de alta  $F\#$  con eficacia con efectos *Deep* y *Float*, pero producen una disparidad binocular vertical proporcional con los efectos descritos cuando se utilizan con efectos *Unison Motion*. Tan pronto como el límite inferior de la profundidad de foco se sale del plano de iconos la claridad de la imagen se degrada rápidamente. A partir de esta figura puede observarse que la curvatura de campo de una lente sustancialmente esférica limita el campo de visión de la imagen: la imagen es distinta solamente dentro de la zona de enfoque 434, saliendo de foco rápidamente para ángulos de visión más oblicuos. Las lentes sustancialmente esféricas no son lentes de campo plano, y la curvatura de campo de estas lentes se amplifica para lentes de baja  $F\#$ .

La figura 19b ilustra una lente esférica tal como se aplica al presente sistema. Como una lente esférica, su curvatura no se aproxima por una esfera. Lente esférica 438 queda separada de la capa de iconos 442 mediante el separador óptico 440. Lente esférica 438 proyecta una imagen 444 del plano de iconos 442 normal al plano del material. La imagen se origina en el punto focal 446. La distancia focal de la lente esférica 438 se encuentra dentro del plano de iconos 442 para una amplia gama de ángulos de visión, de normal 444 a oblicuo 448, ya que tiene un campo plano 452. La distancia focal de la lente varía según el ángulo de visión a través de éste. La distancia focal es menor para la visión normal 444 y aumenta a medida que el ángulo de visión se vuelve más oblicuo. En el ángulo de visión oblicua 448 el punto focal 450 se encuentra todavía dentro del grosor del plano de iconos, y por lo tanto la imagen oblicua se encuentra todavía en foco para este ángulo de visión oblicuo 448. La zona en foco 454 es mucho mayor para la lente esférica 438 que la zona en foco 434 de la lente sustancialmente esférica 418. La lente esférica 438 proporciona así un campo de visión ampliado en toda la anchura del icono de la imagen asociada de modo que los bordes periféricos del icono de la imagen asociada no caen fuera de la visión en comparación con el de la lente esférica 418. Se prefieren las lentes esféricas para el presente sistema debido al mayor campo de visión que ofrecen y al resultante aumento de visibilidad de las imágenes asociadas.

Las figuras 20 a-c son secciones transversales que ilustran dos beneficios de utilidad que se derivan de la utilización de una capa de iconos gruesa. Estos beneficios se aplican si la lente 456 utilizada para verlas es sustancialmente esférica 418 o esférica 438, pero los beneficios son mayores en combinación con lentes esféricas 438. La figura 20a ilustra un material del sistema de capa de iconos fina 460 que incluye lentes 456 separadas de la capa de iconos 460 mediante un separador óptico 458. Los elementos de iconos 462 son delgados 461 en comparación con la curvatura de campo de la lente 463, limitando la zona en foco a un pequeño ángulo, el ángulo entre la imagen proyectada en la dirección normal 464 y la imagen del ángulo oblicua más alta 468 que tiene un punto focal 470 dentro de la capa de iconos 460. El mayor campo de visión se obtiene diseñando el foco de la imagen normal 466 para que se encuentre en la parte inferior del plano del icono, maximizando de ese modo el ángulo del campo de

visión oblicuo, limitado por el punto en el que el punto focal 470 se encuentra en la parte superior del plano de iconos. El campo de visión del sistema de la figura 20a está limitado a 30 grados.

La figura 20b ilustra los beneficios obtenidos de la incorporación de un plano de iconos 471 que es grueso 472 en comparación con la curvatura de campo de la lente 456. Las lentes 456 están separadas de los elementos de iconos gruesos 474 mediante un separador óptico 458. Los elementos de iconos gruesos 474 se mantienen en foco 475 sobre un mayor campo de visión, 55 grados, que los elementos de iconos delgadas 462 de la figura 20a. La imagen normal 476 proyectada a través de las lentes 456 del punto focal 478 está en foco claro y el foco sigue siendo claro, mientras que el ángulo de visión aumenta hasta 55 grados, donde el punto focal 482 de la imagen oblicua 480 se encuentra en la parte superior del plano de iconos gruesos 471. El aumento del campo de visión es mayor para una lente de campo plano, tales como la lente asférica 438 de la figura 19b.

La figura 20c ilustra otra ventaja de un plano de iconos grueso 492, reduciendo la sensibilidad del presente sistema de material a variaciones de grosor  $S$  que pueden resultar de variaciones de fabricación. La lente 484 queda separada una distancia  $S$  desde la superficie inferior de la capa de iconos de grosor  $i$ . La lente 484 proyecta una imagen 496 desde el punto focal 498 dispuesto en la parte inferior de la capa de iconos 492. Esta figura se ha dibujado para demostrar que variaciones en el espacio óptico  $S$  entre las lentes y la capa de iconos pueden variar en un rango igual al grosor de la capa de iconos  $i$  sin pérdida de imagen 496, 500, 504. En la lente 486 el grosor del separador óptico es aproximadamente  $(S + i / 2)$  y el punto focal 502 de la imagen 500 se encuentra todavía dentro del grosor  $i$  de la capa de iconos 492. En la lente 488 el grosor del separador óptico ha aumentado a  $(S + i)$  490 y el punto focal 506 de la imagen 504 se encuentra en la parte superior del elemento de iconos grueso 494. El grosor del separador óptico, por lo tanto, puede variar en un intervalo correspondiente al grosor de la capa de iconos  $i$ : una capa de iconos delgada proporciona, por lo tanto, una pequeña tolerancia para variaciones de grosor del separador óptico y una capa de iconos gruesa proporciona una mayor tolerancia para variaciones de grosor del separador óptico.

Una capa de iconos gruesa 492 proporciona un beneficio adicional. Lentes imperfectos, tales como lentes sustancialmente esféricas, pueden tener una distancia focal más corta 493 hacia sus bordes que en su centro 496. Éste es un aspecto del defecto de aberración esférica común de lentes sustancialmente esféricas. Una capa de iconos gruesa proporciona un elemento de iconos que puede ser enfocado claramente en un rango de distancias focales, 498-495, mejorando así la claridad y el contraste global de una imagen producida por una lente 484 que tiene variaciones de distancia focal.

La figura 21 es una vista en planta que muestra la aplicación del presente sistema para moneda y otros documentos de seguridad como un hilo de seguridad 'con ventanas'. La figura 21 muestra una estructura de hilo con ventanas que incluye material del sistema 508 que ha sido cortado en una cinta, denominado "hilo", que típicamente tiene una anchura entre 0,5 mm y 10 mm. El hilo 508 se incorpora al sustrato del documento fibroso 510 y proporciona zonas con ventanas 514. El hilo 508 puede incorporar opcionalmente una capa de sellado pigmentada, teñida, rellena, o recubierta 516 para aumentar el contraste de imagen y/o para proporcionar seguridad adicional y funciones de autenticación, tales como conductividad eléctrica, propiedades magnéticas, detección de resonancia magnética nuclear y autenticación, o para ocultar el material de la vista en iluminación reflejada cuando se ve desde el lado posterior del sustrato (el lado opuesto al lado de la presentación de las imágenes sintéticas *Unison* y una capa de adhesivo 517 para reforzar la unión entre el hilo 508 y el sustrato fibroso 510. El hilo 508 se mantiene en una orientación para mantener las lentes en la parte más superior de manera que los efectos de imagen sean visibles en las zonas de ventanas 514. Tanto el sustrato fibroso 510 como el hilo se pueden sobreimprimir mediante elementos de impresión 518 y el sustrato fibroso puede imprimirse 520 en su cara opuesta.

La figura 21 ilustra que el hilo 508 y sus efectos de imagen 522 solamente son visibles desde la superficie superior 521 del sustrato 510 en las zonas de ventanas 514. El hilo 508 está cubierta por material de sustrato fibroso en las zonas interiores 512 y los efectos de imagen 522 no son sustancialmente visibles en estas zonas. Los efectos *OPM* son particularmente drásticos cuando se incorporan al hilo 508. (Véase figura 22) A medida que el sustrato fibroso 510 se inclina en varias direcciones puede hacerse que la imagen *OPM* explore a través de la anchura 524 del hilo, produciendo un efecto visual sorprendente y drástico. Esta característica de la exploración de una imagen *OPM* hace que sea posible presentar la imagen 522 que es mayor que la anchura del hilo 508. El usuario que examina el documento que contiene un hilo con ventanas 508 puede entonces inclinar el documento para explorar toda la imagen a través del hilo, desplazándolo como si se tratase de una pantalla con texto en desplazamiento. Las realizaciones de efectos *Deep*, *Float*, y *Levitate* también pueden utilizarse ventajosamente en un formato de hilo con ventanas.

El hilo 508 puede incorporarse por lo menos parcialmente en documentos de seguridad durante su fabricación mediante técnicas comúnmente empleadas en la industria de fabricación de papel. Por ejemplo, el hilo 508 puede prensarse en el interior de papeles húmedos, mientras que las fibras no están consolidadas y flexibles, tal como se describe en la patente US 4.534.398 que se incorpora aquí por referencia.

El hilo con ventanas del presente sistema es especialmente adecuado para la aplicación a moneda. Un grosor total típico para el material del hilo es entre  $22\mu$  y  $34\mu$ , mientras que el grosor total del papel moneda puede ser tanto como  $88\mu$ . Es posible incorporar un hilo de seguridad con ventanas del presente sistema en papel moneda sin alterar sustancialmente el grosor total del papel reduciendo localmente el grosor del papel una cantidad equivalente al grosor del hilo.

En una realización de ejemplo, el hilo 508 comprende:

- (a) uno o más separadores ópticos;
- (b) una o más matrices opcionalmente periódicas planas de micro-imágenes o iconos situadas dentro, encima o junto a un separador óptico; y
- (c) una o más matrices opcionalmente periódicas planas de micro lentes no cilíndricas posicionadas en, o junto a un separador óptico o bien una matriz de iconos plana, presentando cada microlente un diámetro de base de menos de 50 micras.

En otra realización, las micro-imágenes o iconos constituyen vacíos o huecos llenos que están formados sobre una superficie del uno o más separadores ópticos, mientras que las microlentes no cilíndricas son microlentes esféricas, presentando cada microlente esférica un diámetro de base que varía entre aproximadamente 15 y aproximadamente 35 micras. Puede disponerse lo menos una capa de sellado u ocultación pigmentada 516 en la(s) matriz(es) plana(s) de micro-imágenes o iconos para aumentar el contraste y por lo tanto la agudeza visual de los iconos y también para enmascarar la presencia del hilo 508 cuando el hilo se encuentra incrustado por lo menos parcialmente en un documento de seguridad.

En otra realización de la presente invención, el hilo 508 comprende:

- (a) un separador óptico que tiene una superficie plana superior e inferior;
- (b) una matriz periódica de micro-imágenes o iconos que comprende unas cavidades llenas formadas en la superficie plana inferior del separador óptico;
- (c) una matriz periódica de microlentes no cilíndricas, de campo plano, esféricas o multizonales de base poligonal posicionadas en la superficie plana superior del separador óptico, en el que cada microlente tiene un diámetro de base que entre aproximadamente 20 y aproximadamente 30 micras; y
- (d) una capa de sellado u ocultación pigmentada 516 posicionada en la matriz de iconos.

El(los) separador(es) óptico(s) puede(n) formarse utilizando uno o más polímeros esencialmente incoloros, incluyendo poliéster, polipropileno, polietileno, tereftalato de polietileno, cloruro de polivinilideno, y similares, pero sin limitarse a éstos. En un ejemplo de realización, el (los) separador(es) óptico(s) se forma(n) utilizando poliéster o tereftalato de polietileno y tiene(n) un grosor que varía entre aproximadamente 8 y aproximadamente 25 micras.

Las matrices de iconos y microlentes pueden formarse utilizando un material curable por radiación sustancialmente transparente o clara incluyendo acrílicos, poliésteres, epoxis, uretanos y similares, pero sin limitarse a estos. Preferiblemente, las matrices se forman utilizando uretano acrilado que está disponible de *Lord Chemicals* bajo la designación de producto U107.

Las cavidades de iconos formadas en la superficie plana inferior del separador óptico miden cada una entre aproximadamente 0,5 y aproximadamente 8 micras de profundidad y típicamente 30 micras en anchura de micro-imagen o icono. Las cavidades pueden rellenarse con cualquier material adecuado, tal como resinas pigmentadas, tintas, colorantes, metales, o materiales magnéticos. En una realización de ejemplo, las cavidades se rellenan con una resina pigmentada que comprende un pigmento de sub-micras que está disponible de *Sun Chemical Corporation* bajo la designación de producto *Spectra Pac*.

La capa de sellado u ocultación pigmentada 516 puede formarse utilizando uno o más de una variedad de recubrimientos o tintas opacificantes, incluyendo recubrimientos pigmentados que comprenden un pigmento, tal como dióxido de titanio, dispersado dentro de un aglutinante o soporte de material polimérico curable, pero sin limitarse a éstos. Preferiblemente, la capa de sellado u ocultación pigmentada 516 está formada utilizando polímeros curables por radiación y tiene un grosor que varía de aproximadamente 0,5 a aproximadamente 3 micras.

El hilo 508, que se ha descrito anteriormente, puede prepararse de acuerdo con el siguiente procedimiento:

- (a) aplicar una resina sustancialmente transparente o curable por radiación clara a la superficie superior e inferior del separador óptico;
- (b) formar una matriz de microlentes en la superficie superior y una matriz de iconos en forma de cavidades en la superficie inferior del separador óptico;
- (c) curar la resina sustancialmente transparente o clara usando una fuente de radiación;
- (d) llenar las cavidades de la matriz de iconos con una resina pigmentada o de la tinta;

- (e) eliminar el exceso de resina o de tinta de la superficie inferior del separador óptico; y
- (f) aplicar un recubrimiento o capa de sellado u ocultación pigmentado a la superficie inferior del separador óptico.

- 5 En muchos casos, es deseable que los hilos de seguridad utilizados en moneda y en otros documentos financieros y de identificación de alto valor puedan detectarse y autenticarse por sensores sin contacto de alta velocidad, tales como sensores capacitivos, sensores de campo magnético, sensores de transmisión y opacidad óptica, fluorescencia, y/o resonancia magnética nuclear.
- 10 La incorporación de materiales fluorescentes en la lente, sustrato, matriz de iconos, o elementos llenos de iconos de una película *Unison* puede habilitar la autenticación oculta o forense del material *Unison* por observación de las características de presencia y espectrales de la fluorescencia. Puede diseñarse una película *Unison* fluorescente para que tenga sus propiedades fluorescentes visibles desde ambos lados del material o de un solo lado del material. Sin una capa de aislamiento óptico en el material por debajo de la capa de iconos, la fluorescencia de cualquier parte de un material *Unison* será visible desde cualquiera de sus lados. La incorporación de una capa de aislamiento óptico hace que sea posible separar la visibilidad de la fluorescencia desde sus dos lados. Por lo tanto puede diseñarse un material *Unison* que incorpore una capa de aislamiento óptico por debajo del plano de iconos para que presente fluorescencia de varias maneras diferentes: color fluorescente A visible desde el lado de la lente, no fluorescencia visible desde el lado de la capa de aislamiento óptico, color fluorescente A o B visible desde el lado de la capa de aislamiento óptico, pero no desde el lado de la lente, y el color fluorescente A visible desde el lado de la lente y color fluorescente A o B visible desde el lado de la capa de aislamiento óptico. La singularidad proporcionada por la variedad de posibles firmas fluorescentes puede utilizarse para mejorar todavía más la seguridad del material *Unison*. La capa de aislamiento óptico puede ser una capa de material pigmentado o teñido, una capa de metal, o una combinación de capas pigmentadas y capas de metal, que absorba o refleje la emisión fluorescente desde un lado del material e impida ser vista desde el otro lado.

- Los iconos formados a partir de huecos conformados y su inversa, iconos formados a partir de postes conformados, pueden permitir particularmente la adición de características de autenticación de lectura mecánica a un hilo de seguridad de material *Unison* para moneda y otros documentos de alto valor. La matriz de iconos, el relleno de iconos, y cualquier número de capas de reverso (capas de sellado) pueden incorporar todas, por separado y/o en todas las combinaciones, pigmentos no fluorescentes, colorantes no fluorescentes, pigmentos fluorescentes, tintes fluorescentes, partículas metálicas, partículas magnéticas, materiales de la firma de resonancia magnética nuclear, partículas láser, materiales LED orgánicos, materiales ópticamente variables, metal evaporado, materiales de interferencia de capa fina, polímeros de cristal líquido, materiales de conversión óptica ascendente y conversión óptica descendente, materiales dicroicos, materiales ópticamente activos (que poseen fuerza rotativa óptica), materiales de polarización óptica y otros materiales relacionados.

- En algunas circunstancias, tales como cuando se ha añadido un recubrimiento oscuro o de color (tal como un material magnético o capa conductora) a un material *Unison* o cuando el color del plano de iconos es cuestionable cuando se ve a través de la parte posterior de un sustrato, puede ser deseable enmascarar u ocultar la aparición de un hilo de seguridad de material *Unison* incrustado, parcialmente incrustado, o en ventanas desde un lado de un sustrato de papel tal como se ve en luz reflejada, mientras que el hilo es visible desde el lado opuesto del sustrato. Otros tipos de hilos de seguridad de moneda incorporan comúnmente una capa metálica, generalmente de aluminio, para reflejar la luz que se filtra a través del sustrato superficial, proporcionando así un brillo similar al sustrato circundante. Puede utilizarse un metal reflectante de aluminio u otro color neutro de manera similar para enmascarar la apariencia de un hilo *Unison* desde el lado posterior de un sustrato de papel mediante la aplicación de la capa metálica sobre la superficie posterior del material *Unison* y a después opcionalmente sellarlo en su lugar. Puede utilizarse una capa pigmentada para el mismo fin, esto es, esconder u ocultar la visibilidad del hilo de seguridad desde el lado "posterior" del documento, en lugar de una capa metalizada, o en combinación con ésta. La capa pigmentada puede ser de cualquier color, incluyendo blanco, pero el color más eficaz es el que coincide con el color y la intensidad de la luz dispersada internamente dentro y fuera del sustrato fibroso.

- La adición de una capa metalizada a un material *Unison* puede realizarse de una serie de maneras, incluyendo la metalización directa de la capa de sellado o iconos del material *Unison* por evaporación, pulverización, deposición química, u otros medios adecuados, o laminación de la capa de sellado o iconos del material *Unison* a la superficie metalizada de una segunda película de polímero. Es una práctica común crear hilos de seguridad de moneda por metalización de una película, desmetalización en patrones de esta película para dejar estrechas 'tiras' de zona metalizada, laminado de la superficie metalizada a una segunda película de polímero, cortando después el material laminado de manera que las tiras metálicas queden aisladas de los bordes de los hilos cortados por el adhesivo de laminación, protegiendo de esta manera el metal del ataque químico en los bordes del hilo. Este procedimiento también puede aplicarse en el caso de la presente invención: el material *Unison* puede simplemente reemplazar la segunda película de laminación. De este modo puede aumentarse un material *Unison* añadiendo capas metalizadas con patrones o sin patrones.

Las imágenes sintéticas pueden diseñarse como patrones binarios, que tiene un color (o ausencia de color) los iconos y un color diferente (o ausencia de color) que define el fondo; en este caso cada zona de iconos incluye una imagen completa de un solo tono que utiliza "píxeles" de imagen que están completamente activos o completamente inactivos. Pueden producirse imágenes sintéticas más sofisticadas proporcionando variaciones tonales del color del icono seleccionado. La variación tonal de la imagen sintética puede crearse controlando la densidad del color en cada imagen de iconos o mediante un "procesamiento de medios tonos" efectivo de la imagen sintética por inclusión o exclusión de elementos de diseño en grupos de iconos seleccionados.

El primer procedimiento, controlar la densidad del color en cada imagen de iconos, puede conseguirse controlando la densidad óptica del material creando la imagen de iconos microimpresa. Un procedimiento conveniente para realizar esto utiliza la realización de iconos vacíos llenos, ya descrita anteriormente.

El segundo procedimiento, "procesamiento de medios tonos" de la imagen sintética incluyendo o excluyendo elementos de diseño en grupos de iconos seleccionados, ilustrados en la figura 23, que se consigue incluyendo elementos de diseño de imagen en una proporción de zonas de iconos que es igual a la densidad de color deseada. La figura 23 ilustra esto con un ejemplo utilizando un patrón de repetición hexagonal para las zonas de iconos 570 que estaría coordinado con un patrón de repetición hexagonal similar de lentes. Cada una de las zonas de iconos 570 no contienen información idéntica. Todos los elementos de imagen de iconos, 572, 574, 576, y 578 están presentes sustancialmente en la misma densidad de color. En algunas de las zonas de iconos hay presentes elementos de imagen de iconos 572 y 574 y en otras zonas de iconos hay presentes diferentes elementos de imagen de iconos. Algunas zonas de iconos contienen un único elemento de imagen de iconos 570. En particular, el elemento de imagen de iconos 572 está presente en la mitad de las zonas de iconos, el elemento de imagen de iconos 574 está presente en las tres cuartas partes de las zonas de iconos, el elemento de imagen de iconos 578 está presente en la mitad de las zonas de iconos y el elemento de imagen de iconos 576 está presente en una tercera parte de las zonas de iconos. La información presente en cada zona de iconos determina si su lente asociada mostrará el color del patrón de imagen de iconos o el color del fono de la imagen de iconos desde una orientación de visualización particular. Cualquiera de los elementos de imagen 572 o 578 será visible en todas las lentes asociadas a este patrón de iconos, pero el espacio de imagen sintética 580 del elemento de imagen de iconos 572 se superpone al espacio de imagen sintética del elemento de imagen de iconos 578. Esto significa que la zona de solapamiento 582 de las imágenes sintéticas de iconos 572 y 578 aparecerá con una densidad de color del 100%, debido a que cada lente proyectará un color de imagen iconos en esta zona. La no superposición de parte de estas dos imágenes sintéticas, 588, sólo es visible en el 50% de las lentes, por lo que aparece a una densidad de color del 50%. La imagen sintética 586 de elemento de iconos 576 es visible en sólo un tercio de las lentes, por lo que aparece a una densidad del 33,3 ... %. La imagen sintética 584 del elemento de imagen de iconos 576 de la misma manera aparece a una densidad de color del 75%. Dentro del alcance de esta descripción está claro que puede obtenerse una enorme gama de variaciones tonales en la imagen sintética mediante la omisión selectiva de elementos de imagen de iconos en porcentajes seleccionados de zonas de iconos. Para una mayor eficacia las distribuciones de los elementos de imagen de iconos a través de las zonas de imagen de iconos deben ser relativamente uniformes.

Un procedimiento de diseño la imagen de iconos relacionado, ilustrado en la figura 24a, puede utilizarse para crear elementos de imagen sintéticos combinados que son más pequeños en dimensión que la característica más pequeña de los elementos de imagen sintéticos individuales. Esto es posible en la circunstancia común en la que el tamaño de la característica más pequeña de una imagen de iconos es mayor que la precisión de la colocación de la característica. Por lo tanto, una imagen de iconos puede tener características mínimas del orden de dos micras de dimensión, pero esas características pueden colocarse con precisión en cualquier punto en una cuadrícula de 0,25 micras de separación- En este caso la característica más pequeña de la imagen de iconos es ocho veces mayor que la exactitud de la colocación de esa característica. Al igual que con el diagrama anterior este procedimiento se ilustra utilizando un patrón de iconos hexagonal 594, pero se aplica igualmente bien a cualquier otro patrón de simetría utilizable. De manera similar al procedimiento de la figura 23, este procedimiento se basa en el uso de diferente información en por lo menos una zona de iconos. En el ejemplo de la figura 24a dos patrones de iconos diferentes, 596 y 598, están presentes cada uno en la mitad de las zonas de iconos (para mayor claridad en esta figura sólo se muestra uno de cada patrón). Estas imágenes de iconos producen una imagen sintética compuesta 600 que incorpora la imagen sintética 602 creada por los elementos de imagen de iconos 596 y la imagen sintética 604, creada por el elemento de imagen de iconos 598. Las dos imágenes sintéticas, 602 y 604, están diseñadas para tener zonas superpuestas, 606 y 608, que parecen tener una densidad de color del 100%, mientras que las zonas no superpuestas 605 tiene una densidad de color del 50%. La dimensión mínima de las zonas solapadas en la imagen sintética compuesta puede ser tan pequeña como la precisión del posicionamiento del aumento a escala sintético de los elementos de imagen de iconos, y por lo tanto puede ser menor que el tamaño de característica mínimo de las dos imágenes sintéticas constituyentes que están diseñadas para superponerse en una pequeña zona. En el ejemplo de la figura 23, las zonas superpuestas se utilizan para crear los caracteres para el número "10" con líneas más estrechas de lo que de otro modo sería posible.

Este procedimiento también puede utilizarse para crear patrones estrechos de espacios entre elementos de imagen de iconos, tal como se muestra en la figura 24b. Unas zonas de iconos hexagonales 609 podrían tener forma

cuadrada o cualquier otra forma adecuada para hacer una matriz de llenado de espacios, pero se prefiere hexagonal. En este ejemplo, la mitad de los patrones de iconos son la imagen de iconos 610, y la mitad de ellos son la imagen de iconos 611. Lo ideal sería que estos dos patrones se distribuyeran de una manera relativamente uniforme entre las zonas de iconos. Todos los elementos de estos patrones se muestran sustancialmente iguales y con una densidad de color uniforme. De manera aislada, estos dos patrones no sugieren claramente la forma de la imagen final, y esto puede utilizarse como elemento de seguridad - la imagen no es evidente hasta que está formada por la matriz de lentes que la recubre. Se muestra un caso de imagen sintética 612 formada por la combinación de elementos de iconos de imagen sintética 610 con la imagen sintética de elementos de iconos 611, por lo que los huecos que quedan entre las imágenes sintéticas separadas forman el número "10". En este caso, dos imágenes sintéticas se combinan para formar la imagen sintética final, por lo que las partes coloreadas de esta imagen 613 muestran una densidad de color del 50%. Este procedimiento no está limitado por los detalles de este ejemplo: podría haberse utilizado tres iconos en lugar de dos, los huecos que definen el elemento deseado en las imágenes sintéticas compuestas pueden tener anchuras variables y una variedad de formas ilimitada, y este procedimiento puede combinarse con cualquiera de los procedimientos de las figuras 23, 24 a, b ó 25, u otro procedimiento de diseño de imagen de iconos que se ha descrito.

Puede incorporarse información secreta y oculta en las imágenes de iconos que no pueda apreciarse en las imágenes sintéticas resultantes. Tener oculta tal información secreta en las imágenes de iconos puede utilizarse, por ejemplo, para la autenticación oculta de un objeto. En la figura 25 se ilustran dos procedimientos para conseguir esto. El primer procedimiento se ilustra mediante el uso de imágenes de iconos emparejadas 616 y 618. La imagen de iconos 616 muestra un patrón de borde sólido y el número "42", contenido dentro del borde. La imagen de iconos 618 muestra una forma sólida con el número "42" como un orificio gráfico en esa forma. En este ejemplo, las formas del perímetro de las imágenes de iconos 616 y 618 son sustancialmente idénticas y su posición relativa dentro de sus respectivas zonas de iconos, 634 y 636, también son sustancialmente idénticas. Cuando se crea una imagen sintética compuesta 620 a partir de estas imágenes de iconos, el borde de la imagen sintética compuesta 622 mostrará una densidad de color del 100%, ya que todas las imágenes de iconos tienen un patrón en esa zona correspondiente, por lo que existe un solapamiento completo en las imágenes sintéticas creadas a partir de imágenes de iconos 616 y 618. La densidad de color del interior 624 de la imagen sintética compuesta 620 será de un 50%, ya que la imagen del espacio que rodea el "42" proviene de imágenes de iconos 618 que sólo llenan la mitad de las zonas de iconos, y la imagen del "42" de color proviene de imágenes de iconos 616 que también llenan la mitad de las zonas de iconos. Por lo tanto, no hay diferenciación tonal entre el "42" y su fondo, por lo que la imagen sintética compuesta observada 626 mostrará una imagen que tiene un borde de densidad de color 628 de 100% y un interior 630 de densidad de color de 50%. El "42" que está presente de manera oculta en todas las imágenes de iconos 616 y 618 por lo tanto se "neutraliza" y no se verá en la imagen sintética compuesta observada 626.

En la figura 25 se muestra mediante triángulos 632 un segundo procedimiento para incorporar información secreta en imágenes de iconos. Los triángulos 632 pueden colocarse de manera aleatoria dentro de las zonas de iconos (no mostrado en esta figura) o pueden colocarse en una matriz u otro patrón que no coincida sustancialmente con el período de las zonas de iconos 634, 632. Las imágenes sintéticas se crean a partir de una multiplicidad de imágenes de iconos dispuestos regularmente que se visualizan a través de una matriz regular de microlentes correspondiente. Los patrones del plano de iconos que no se corresponden sustancialmente al período de la matriz de microlentes no formarán imágenes sintéticas completas. El patrón de triángulos 632, por lo tanto, no creará una imagen sintética coherente y no será visible en la imagen sintética observada 626. Este procedimiento no se limita a diseños geométricos simples, tales como triángulos 632: con este procedimiento puede incorporarse otra información secreta, tal como información alfanumérica, códigos de barras, bits de datos, y patrones de gran escala en el plano de iconos.

La figura 26 ilustra un enfoque general para la creación de imágenes integrales completamente tridimensionales en un material *Unison* (*Unison 3-D*). Una única zona de iconos 640 contiene la imagen de iconos 642 que representa una vista a escala distorsionada de un objeto que se mostrará en 3D, como se ve desde el punto de observación de esa zona de iconos 640. En este caso, la imagen de iconos 642 está diseñada para formar una imagen sintética 670 de un cubo hueco 674. La imagen de iconos 642 tiene una trama de primer plano 644 que representa el lado más cercano 674 del cubo hueco 672, unos patrones de espacios cónicos 646 que representan las esquinas 676 del cubo hueco 672, y una trama de segundo plano 648 que representa el lado más alejado 678 del cubo hueco 672. Puede observarse que las proporciones relativas de la trama de primer plano 644 y la trama de segundo plano 648 en la imagen de iconos 642 no se corresponden con las proporciones de la cara más cerca de 674 y el lado más alejado 678 del cubo hueco de imagen sintética 672. La razón de la diferencia de escala es que las imágenes que van a aparecer más alejadas del plano del material *Unison* experimentan un mayor aumento, por lo que su tamaño en la imagen de iconos debe reducirse con el fin de proporcionar la escala correcta en la ampliación para formar la imagen sintética 672.

En una ubicación distinta en el material *Unison 3-D* se encuentra una zona de iconos 650 que incluye una imagen de iconos diferente 652. Como con la imagen de iconos 642, la imagen de iconos 652 representa una vista de escala distorsionada de la imagen sintética 672, tal como se aprecia por el diferente punto de observación esta zona de

iconos 650. El escalado relativo de la trama de primer plano 654 y la trama de segundo plano 658 son similares a los elementos correspondientes de la imagen de iconos 642 (aunque esto, en general, no será cierto), pero la posición de la trama de segundo plano 658 se ha desplazado, junto con el tamaño y la orientación de los patrones de esquinas 656. La zona de iconos 660 está situada a una distancia más lejos en el material *Unison 3-D* y presenta todavía otra imagen de iconos de escala distorsionada 662, incluyendo la imagen de iconos 662 con la trama de primer plano 664, patrones de huecos cónicos 667, y la trama de segundo plano 668.

En general, la imagen de iconos de cada zona de iconos en un material *Unison 3-D* será un poco distinta de sus adyacentes cercanos y puede ser significativamente diferente de sus adyacentes alejados. Puede observarse que la imagen de iconos 652 representa una etapa de transición entre las imágenes de iconos 642 y 662. En general, cada imagen de iconos en un material *Unison 3-D* puede ser única, pero cada una representará una etapa de transición entre las imágenes de iconos a cada lado de ésta.

La imagen sintética 670 se forma a partir de una multiplicidad de imágenes de iconos como imágenes de iconos 640, 650, y 660 como visualizadas sintéticamente a través de un conjunto de lentes asociadas. La imagen sintética del cubo hueco 674 muestra los efectos de los diferentes factores de aumento sintético que resulta de los períodos de repetición efectivos de los diferentes elementos de cada una de las imágenes de iconos. Supóngase que la imagen del cubo hueco 674 está destinada a verse como una imagen *SuperDeep*. En este caso, si la zona de iconos 640 estuviera dispuesta a cierta distancia de la parte inferior izquierda de la zona de iconos 650, y la zona de iconos 660 se encontrara a cierta distancia de la parte superior derecha de la zona de iconos 650, puede observarse que el período efectivo de las tramas de primer plano 644, 654, y 664 será menor que el de las tramas de segundo plano 648, 658, y 668, provocando de este modo que la cara más cercana 676 del cubo (correspondiente a las tramas de primer plano 644, 654, y 664) se encuentren más cerca del plano del material *Unison* y la cara más alejada 678 del cubo se encuentre más profunda y más alejada del plano del material *Unison*, y para se amplíe por mayor factor. Los elementos de esquina 646, 656 y 667 se coordinan tanto con elementos de primer plano como de segundo plano para crear el efecto de variar suavemente la profundidad entre ellos.

El procedimiento de diseño de imágenes de iconos para *Unison 3-D* se describe con mayor detalle en la figura 27. Esta figura aísla el procedimiento para un proyector de imagen individual 680. Tal como se ha descrito anteriormente, un proyector de imagen individual incluye una lente, un separador óptico, y una imagen de icono; presentando la imagen de iconos sustancialmente las mismas dimensiones que el período de repetición de la lente (teniendo en cuenta las pequeñas diferencias de escala que crean los efectos visuales *Unison*). El campo de visión de la lente y su icono asociado se muestra como cono 682: esto también corresponde a una inversión del cono focal de la lente, de modo que las proporciones del cono del campo de visión 682 se determinan por la  $F\#$  de la lente. Aunque la figura muestra este cono de base circular, la forma de la base en realidad será la misma que la forma de una zona de iconos, tal como un hexágono.

En este ejemplo se desea crear una imagen sintética *Unison 3-D* que incorpora tres copias de la palabra "UNISON", 686, 690 y 694, en el mismo tamaño visual en tres planos de imagen *SuperDeep* diferentes 684, 690, y 692. El diámetro de los planos de imagen 684, 688, y 692 se expande con el cono del campo de visión: en otras palabras, a medida que aumenta la profundidad de imagen, la zona cubierta por el cono del campo de visión aumenta. Por lo tanto el campo de visión en el plano de menor profundidad 684 sólo abarca partes de "NIS" de la palabra UNISON, mientras que el plano de profundidad media 688 abarca todas las "NIS" y las partes de "U" y "O" y el plano de mayor profundidad 692 abarca casi todo el "UNISON", faltando solamente parte de la "N" final.

La información que presentaban (UNISON 686, 690, y 694) por cada uno de estos planos de imagen sintética 684, 688, y 692, en última instancia tiene que incorporarse en una imagen icono individual en el proyector de imágenes 680. Esto se consigue capturando la información en el cono del campo de visión 686 en cada plano de profundidad 684, 688, y 692 ampliando entonces los patrones de imágenes de iconos resultantes para las mismas dimensiones. La imagen de iconos 696 representa el campo de visión de imagen UNISON 686 tal como se ve en el plano de profundidad 684, la imagen de iconos 704 representa el campo de visión de la imagen UNISON 690 tal como se ve en el plano de profundidad 688, y la imagen de iconos 716 representa el campo de visión de la imagen UNISON 694 tal como se ve en el plano de profundidad 692.

Dentro de la imagen de iconos 696 los elementos de imagen de iconos 698 se originan a partir de una parte de la primera "N" de la imagen UNISON 686, el elemento de imagen de iconos 700 se origina a partir de una parte de la "I" de la imagen UNISON 686, y los elementos de imagen de iconos 702 se originan a partir de partes de la "S" de la imagen UNISON 686. Dentro de la imagen de iconos 704 los elementos de imagen de iconos 706 se originan a partir de una parte de la "U" de la imagen UNISON 690, el elemento de imagen de iconos 708 se origina a partir de la primera "N" de la imagen UNISON 690, el elemento de imagen de iconos 710 se origina a partir de la "S" de la imagen UNISON 690, y el elemento de imagen de iconos 714 se origina a partir de una parte de la "O" de la imagen UNISON 690. Hay que tener en cuenta que, aunque las imágenes sintéticas 686, 690, y 694 se presentan en una escala similar, la imagen de iconos 704 para el plano de profundidad media 688 presenta sus letras UNISON a una escala menor que las de la imagen de iconos 696. Esto explica el aumento sintético mayor que la imagen de iconos 704 experimentará (cuando se combina sintéticamente con una multiplicidad de imágenes de iconos circundantes

para el mismo plano de profundidad). De manera similar, imagen de iconos 716 incorpora elementos de imagen de iconos 718 que se originan a partir de la imagen UNISON 694 y las letras UNISON incorporadas a su imagen de iconos están a una escala aún más reducida.

- 5 La imagen de iconos de final para este proyector de imagen se crea combinando estas tres imágenes de iconos 696, 704, y 716 en una sola imagen de iconos 730, mostrada en la figura 28. Los elementos de iconos combinados 732 incorporan toda la información gráfica y la profundidad necesaria para que el proyector de imagen 680 haga su contribución a la imagen sintética formada a partir de una multiplicidad de proyectores de imágenes, incorporando cada uno la información de imagen de iconos específica que resulta de la intersección de su propio cono de campo de visión, centrado en el proyector de imágenes, con los niveles y elementos de la imagen sintética a producir. Puesto que cada proyector de imágenes queda desplazado al menos un periodo de repetición de la lente desde cualquier otro proyector de imágenes, cada proyector de imágenes llevará diferente información resultante de la intersección de su cono de campo de visión con el espacio de la imagen sintética.
- 10
- 15 Cada una de las imágenes de iconos necesaria para presentar una imagen 3-D elegida puede calcularse a partir del conocimiento del modelo digital tridimensional de la imagen sintética, la posición de profundidad deseada y la extensión de la profundidad que se presentará en la imagen sintética, el periodo de repetición de la lente, el campo de visión de la lente, y la resolución gráfica final de las imágenes de iconos. Este último factor pone un límite superior en el nivel de detalle que puede presentarse en cada plano de profundidad. Como que los planos de profundidad que se encuentran más lejos del plano del material *Unison* llevan una mayor cantidad de información (debido al mayor campo de visión) el límite de resolución gráfica de los iconos tiene el mayor impacto sobre la resolución de estos planos de profundidad de imagen sintética.
- 20

- 25 La figura 29 ilustra cómo puede aplicarse el procedimiento de la figura 27 a una imagen sintética compleja tridimensional, tal como una imagen del mamut de marfil de la edad de hielo esculpido de valor incalculable, la *Dama de Brassempouy* 742. El proyector de imagen individual 738, que incorpora por lo menos una lente, un elemento de separación óptica, y una imagen de iconos (no mostrado en esta figura), se encuentra en el plano 740 de un material *Unison* que separa el espacio de la imagen sintética flotante del espacio de la imagen sintética profunda. En este ejemplo, el espacio de la imagen sintética abarca el material *Unison* de modo que parte de la imagen se encuentra en el espacio de la imagen sintética flotante y parte se encuentra en el espacio de la imagen sintética profunda. El proyector de imágenes 738 tiene un campo de visión sustancialmente cónico que se extiende tanto hacia el espacio de la imagen sintética profunda 744 y como hacia el espacio de la imagen sintética flotante 746. Se elige un número seleccionado de planos de imagen profunda, 748 y 752-762, a cualquier separación que se requiera para obtener la resolución del espacio de la imagen sintética profunda deseada. Del mismo modo, se elige un número seleccionado de planos de imagen flotante, 750 y 764 a 774, a cualquier separación que se requiera para obtener la resolución del espacio de la imagen sintética flotante deseada. Algunos de estos planos, tales como los planos profundos 748 y los planos flotantes 750 se extenderán más allá de la imagen sintética y no contribuirán a la información final de la imagen de icono. Para mayor claridad, el número de planos de imagen que se muestran en la figura 29 se limita a un número pequeño, pero el número real de planos de imagen seleccionado puede ser elevado, tal como 50 o 100 planos, o más, para obtener la resolución de profundidad de imagen sintética deseada.
- 30
- 35
- 40

- El procedimiento de las figuras 27 y 28 se aplica entonces para obtener la imagen de iconos en cada plano de profundo determinando la forma de la intersección de la superficie del objeto 742 con el plano profundo seleccionado 756-774. Las imágenes de iconos separados que resultan se escalan al tamaño final de la imagen de iconos combinada. Todas las imágenes de iconos flotantes primero se giran 180 grados (porque se someten a rotación de nuevo, cuando se proyecten, volviendo así a su orientación correcta en la imagen sintética) y entonces se combinan con las imágenes de iconos profundas para formar la imagen de iconos final para este proyector de imagen 738. Este proceso se repite para cada una de las posiciones de los proyectores de imagen para obtener el patrón completo de imágenes de iconos necesario para formar la imagen sintética completa 742.
- 45
- 50

- La resolución de la imagen sintética depende de la resolución de los proyectores ópticos y la resolución gráfica de las imágenes de iconos. Se han obtenido resoluciones gráficas de imágenes de iconos de menos de 0,1 micras, superan el límite de resolución óptica teórica de la óptica de aumento (0,2 micras). Se crea una imagen de iconos típica con una resolución de 0,25 micras.
- 55

- Los materiales *Unison* pueden fabricarse mediante procesamiento de una lámina o malla utilizando herramientas que incorporan por separado las microestructuras de lentes e iconos. Tanto las herramientas de lentes como las herramientas de iconos se originan utilizando fotomáscaras y procedimientos fotosensibles.
- 60

- Las herramientas de lentes se diseñan inicialmente como máscaras de tipo semiconductor, típicamente cromado negro sobre vidrio. Pueden crearse máscaras que tienen suficiente resolución por fotorreducción, escritura por haz de electrones, o escritura por láser. Una máscara típica para una herramienta de lentes incorporará un patrón de repetición de hexágonos opacos en un periodo seleccionado tal como 30 micras, con líneas claras que separan los hexágonos que tienen una anchura de menos de 2 micras. Esta máscara se utiliza después para exponer un material fotosensible sobre una placa de vidrio utilizando un sistema de exposición de rayos UV de semiconductores
- 65



convencional. El grosor de la capa protectora se selecciona para obtener la curvatura deseada de la lente. Por ejemplo, un grosor de 5 micras de un material fotosensible positivo AZ 4620 se recubre sobre una placa de vidrio a través de unos medios adecuados, tales como por recubrimiento por rotación, recubrimiento por inmersión, recubrimiento de menisco, o pulverización, para formar lentes que tienen una repetición nominal de 30 micras y una distancia focal nominal de 35 micras. La resina fotosensible se expone con el patrón de la máscara, y se desarrolla en el vidrio de manera convencional, después se seca y se desgasifica a 100° C durante 30 minutos. Las lentes se forman por reflujo térmico de acuerdo con procedimientos estándar que son conocidos en la técnica. Las micro-lentes fotosensibles resultantes se recubren con un metal conductor, tal como oro o plata, y se crea una herramienta de níquel negativa por electroformación.

Las herramientas de iconos se crean de una manera similar. Un patrón de iconos normalmente se diseña con la ayuda de software de CAD y este diseño se transmite a un fabricante de máscaras de semiconductores. Esta máscara se utiliza de manera similar a la máscara de lente, excepto en que el grosor de la capa protectora a quedar expuesta es típicamente entre 0,5 micras y 8 micras, dependiendo de la densidad óptica de la imagen sintética deseada. El material fotosensible se expone con el patrón de la máscara, desarrollado en el vidrio de manera convencional, se recubre con un metal conductor, y se crea una herramienta de níquel negativa por electroformación. De acuerdo con la elección del diseño de la máscara original y en la elección del tipo de resistencia que se utilizase (positiva o negativa), los iconos pueden crearse en forma de huecos en el patrón de resistencia o puedan crearse en forma de "mesetas" o postes en el patrón de resistencia, o ambos.

Los materiales *Unison* pueden fabricarse a partir de una variedad de materiales y una multiplicidad de procedimientos que son conocidos en la técnica de la replicación de micro-ópticas y microestructuras, incluyendo estampado por extrusión, fundición de curado por radiación, estampado suave, y moldeo por inyección, moldeo de inyección por reacción, y fundición por reacción. Un procedimiento de ejemplo de fabricación es formar los iconos como huecos en un polímero líquido curado por radiación que es fundido contra una película de base, tal como una película de PET de calibre 75 que favorece la adherencia, después formar las lentes de polímero curado por radiación en la cara opuesta de la película de base en correcta alineación o inclinación respecto a los iconos, a continuación llenar los huecos con un material colorante pigmentado de partículas de iconos de sub-micras mediante el procedimiento de huecograbado con rasqueta contra la superficie de la película, solidificar el relleno por medios adecuados (por ejemplo: eliminación de disolvente, curado por radiación, o reacción química), y, finalmente, aplicar una capa de sellado opcional que puede ser clara, teñida, pigmentada, o bien incorporar materiales de seguridad ocultos.

La fabricación de material de *Unison Motion* requiere que la herramienta de iconos y la herramienta de lentes incorporen un grado seleccionado de desalineación de los ejes de simetría de las dos matrices. Esta desalineación de los ejes de simetría de los patrones de iconos y lentes controla el tamaño de la imagen sintética y la rotación de imagen sintética en el material producido. A menudo es deseable disponer las imágenes sintéticas sustancialmente alineadas ya sea con la dirección malla o bien con la dirección de la malla transversal, y en estos casos la desalineación angular total de los iconos y las lentes se divide por igual entre el patrón de lentes y el patrón de iconos. El grado de desalineación angular requerido normalmente es bastante pequeño. Por ejemplo, una desalineación angular total del orden de 0,3 grados es adecuada para ampliar imágenes de iconos de 30 micras a un tamaño de 5,7 mm en un material *Unison Motion*. En este ejemplo, la desalineación angular total se divide por igual entre las dos herramientas, por lo que cada herramienta está inclinada un ángulo de 0,15 grados en la misma dirección para ambas herramientas. La inclinación es en la misma dirección ya que las herramientas forman microestructuras en las caras opuestas de la película de base, por lo que las inclinaciones de las herramientas se suman entre sí, en lugar de anularse entre sí.

En las herramientas puede proporcionarse una inclinación en el momento del diseño original de las máscaras girando todo el patrón el ángulo deseado antes de aplicarlo. La inclinación también puede incorporarse mecánicamente en una herramienta plana de níquel cortándola en el ángulo apropiado con un molino por control numérico. La herramienta inclinada se forma entonces en una herramienta cilíndrica utilizando el borde de inclinación-corte para alinear la herramienta al eje de rotación de un cilindro de impresión.

El sistema micro-óptico de aumento sintético aquí puede combinarse con características adicionales, incluyendo estas realizaciones, pero sin limitarse a éstas, como elementos únicos o en varias combinaciones, tales como materiales de relleno de iconos, recubrimientos posteriores, recubrimientos superiores, tanto con patrones como sin patrones, relleno o inclusiones en la lente, separador óptico o materiales de iconos, como un laminado o recubrimiento, tintas y o adhesivos incluyendo indicios acuosos, curables por radiación o disolvente, ópticamente transparentes, translúcidos u opacos, pigmentados o teñidos en forma de material positivo o negativo, recubrimientos, o impresión incluyendo tintas, metales, tintas fluorescentes, o materiales magnéticos, materiales absorbentes o emisor de rayos X, infrarrojos o ultravioleta, metales tanto magnéticos como no magnéticos incluyendo aluminio, níquel, cromo, plata, y oro, pero sin limitarse a éstos; recubrimientos y partículas magnéticos para la detección o almacenamiento de información; tintes y pigmentos fluorescentes como recubrimientos y partículas; recubrimientos, relleno, colorantes o partículas fluorescentes de IR; recubrimientos, relleno, colorantes o partículas fluorescentes de UV; tintes y pigmentos fosforescentes como recubrimientos y partículas, planchetes,

ADN, ARN u otros marcadores macro-moléculas, fibras dicróicas, radioisótopos, recubrimientos receptivos de impresión, dimensionado, o imprimaciones, materiales químicamente reactivos, ingredientes microencapsulados, materiales afectados por campo, partículas conductoras y recubrimientos tanto metálicos como no metálicos, orificios microperforados, hilos o fibras de color, parches de *Unison* incrustados en la superficie de un documento, etiqueta, o superficie de los materiales, unido a papel o polímero como portador para adherirse al papel durante la fabricación, hilos o partículas dicróicas fluorescentes, recubrimientos o partículas de dispersión Raman, recubrimientos o partículas que cambian de color, *Unison* laminado para papel, cartulina, cartón, plástico, cerámica, tejido, o sustrato de metal, *Unison* como hilo, parche, etiqueta, envoltura, lámina de estampación en caliente, o cinta abre fácil, materiales holográficos, de difracción, cinegrama de difracción, isogramas, elementos ópticos fotográficos o de refracción, materiales de cristal líquido, de conversión ascendente y de conversión descendente.

Aunque el componente de iconos de imagen se ha detallado en combinación con la matriz de elementos de enfoque, mencionada anteriormente el componente de iconos de imagen puede utilizarse para proporcionar "impresión" de imagen en otras aplicaciones. Por ejemplo, la figura 34 es una sección transversal a través de la capa de iconos 821 de un ejemplo de un material que lleva elementos de iconos microestructurados, por ejemplo, una matriz de elementos de iconos microestructurados. La capa de iconos 821 que se muestra puede constituir la capa de iconos del presente sistema micro-óptico de proyección de imágenes de aumento sintético, sistema de aumento de efecto *muaré*, la capa de iconos "bajo llave" sistema de aumento de efecto *muaré* (que se describe a continuación), una capa independiente de micro-imágenes o "micro-impresión" eficaz, la capa de iconos de un sistema de película de imagen lenticular micro cilíndrica, o la capa de imágenes o iconos de otro sistema micro-óptico.

La capa de iconos 821 puede ser independiente u opcionalmente puede disponerse sobre un sustrato 820 o un sustrato transparente 820 (requiriéndose este último si la capa de iconos constituye un elemento en un sistema de aumento de efecto *muaré* en el que la capa de iconos 821 está acoplada ópticamente a una matriz de microlentes a través del sustrato transparente 820). Un sustrato o sustrato transparente 820 opcional soporta o está en contacto con la capa de iconos 821 que incorpora una variedad de microestructuras que pueden actuar como elementos de imágenes de iconos. Los elementos de iconos microestructurados pueden formarse ya sea como cavidades o zonas elevadas en una capa de material, tal como una capa de iconos 821, o en un sustrato. Los elementos de imágenes de iconos microestructurados pueden tener una amplia variedad de formas y geometrías, incluyendo patrones de espacios asimétricos 822, patrones de espacios simétricos 823, patrones de trampas de luz 824, patrones de relieve superficial holográfico 825, patrones de relieve superficial de difracción generalizada 826, patrones estructurados binarios 827, patrones "ópticos binarios", "de color estructural" y de relieve escalonados 828, patrones rugosos aleatorios y rugosos pseudo-aleatorios 829, patrones con superficie nominalmente plana 830, y patrones cóncavos 831 y convexos 832 (tal como se ve desde el lado inferior, de acuerdo con el dibujo, de la capa de iconos), pero sin limitarse a éstos.

La capa de iconos 821 puede incorporar una matriz o patrón de microestructuras homogéneas, por ejemplo, patrones de espacios únicamente asimétricos 822. Alternativamente, la capa de iconos 821 puede incorporar una matriz o patrón de dos o más realizaciones de microestructuras 822-832. Las microestructuras sirven como elementos de iconos que pueden formarse en una matriz de elementos de iconos microestructurados que colectivamente forman una imagen, de manera similar a un grupo o una matriz de píxeles que forman una imagen impresa convencional. Por ejemplo, puede crearse un sistema que tenga una matriz de elementos de iconos microestructurados que pueda combinarse con la matriz mencionada anteriormente de elementos de enfoque, en el que las dos matrices cooperan para formar una imagen óptica sintética que puede ampliarse o no. Puede crearse también un sistema que tenga una matriz de elementos de iconos microestructurados que colectivamente formen una imagen "micro-impresa" destinado a ser vista al ampliarse, por ejemplo vista a través de un lente de aumento o con la ayuda de un microscopio.

Los elementos de iconos microestructurados 822-832 de la figura 34 pueden diseñarse para presentar un contraste óptico dentro de sus elementos y entre sus elementos y las zonas circundantes no estructuradas de la capa de iconos 821 cuando los elementos de iconos se sumergen en un espacio, o en contacto con el mismo, un gas (incluyendo mezclas de gases, tales como aire), un líquido o un sólido. El contraste óptico puede surgir de la refracción, reflexión total interna, reflexión superficial, dispersión, polarización parcial, polarización, rotación óptica, difracción, interferencia óptica y otros efectos ópticos.

Elementos de iconos microestructurados.

La figura 35 es una sección transversal que ilustra la capa de iconos recubierta 777 que incorpora una serie de ejemplos de elementos de imagen de iconos microestructurados. La capa de iconos 777 es similar a la capa de iconos 821 de la figura 34 y también puede ser independiente u opcionalmente puede ir dispuesta en un sustrato 775 o un sustrato transparente 775. Los ejemplos del elemento de iconos pueden incluir los de la figura 34, incluyendo patrones de espacios asimétricos 779, patrones de espacios simétricos 781, patrones de trampas de luz 783, patrones de relieve superficial holográfico 785, patrones de relieve superficial de difracción generalizada 787, patrones estructurados binarios 789, patrones "ópticos binarios", "de color estructural" y de relieve escalonados 791, patrones rugosos aleatorios y rugosos pseudo-aleatorios 795, patrones con superficie nominalmente plana 797, y

patrones cóncavos 799 y convexos 801 (tal como se ve desde el lado inferior, de acuerdo con el dibujo, de la capa de iconos).

5 Los elementos de imagen de iconos microestructurados están formados en la capa de iconos utilizando cualquiera de las herramientas y procedimientos de elementos de imagen de iconos microestructurados mencionados anteriormente.

Cualquier microestructura de elemento de iconos puede ser recubierta con un material de recubrimiento conformal, no conformal, y/o direccional 793.

10 Recubrimientos con patrones.

15 El material de recubrimiento 793 puede ser conformal, no conformal, continuo, discontinuo, con patrones, sin patrones, direccional, o puede tener propiedades o materiales diferentes que la capa de iconos 777, o combinaciones de los mismos. El material de recubrimiento con patrones 793 puede proporcionar elementos de imagen de iconos que se coordinen con los patrones de elementos de imagen microestructurados o independientes de los patrones de elementos de imagen microestructurados, o ambos. El material de recubrimiento 793 puede ser con patrones para proporcionar elementos de imagen de iconos en la superficie de la capa de iconos 777 si la capa de iconos 777 incorpora o no cualquier patrón microestructurado. No es necesario que el material de recubrimiento 20 793, ya sea con o sin patrones, cubra toda la superficie de la capa de iconos 777. El material de recubrimiento puede aplicarse solamente a partes seleccionadas de la capa de iconos 777.

25 Por ejemplo, los elementos de imagen de se pueden formarse mediante la creación de una capa de aluminio desmetalizado con patrones como material de recubrimiento (como ejemplo de material de recubrimiento 793) en una capa de iconos de poliéster (como ejemplo de capa de iconos 777) en una zona de la capa de iconos de poliéster que no tenga ninguna microestructura formada en el mismo (tal como se ilustra en la figura 40 que se describen a continuación). En este ejemplo, la capa de aluminio desmetalizado con patrones proporciona imágenes de iconos sin el uso de superficies microestructuradas en la capa de iconos. Dicha capa de aluminio desmetalizado de patrones también puede utilizarse en combinación con elementos de imagen de iconos microestructurados en otra zona de la capa de iconos de poliéster. La capa de aluminio desmetalizado con patrones puede coordinarse con los elementos de imagen de iconos microestructurados, de manera que su apariencia prevista se ve reforzada por la capa de aluminio desmetalizado de patrones, o las imágenes de iconos proporcionadas por la capa de aluminio desmetalizado de patrones pueden ser independientes de los elementos de imagen de iconos microestructuradas de la capa de iconos, de manera que las imágenes de iconos de la capa de aluminio desmetalizada de patrones se 35 utilizan para crear una imagen sintética mientras que los elementos de imagen de iconos microestructurados se utilizan para crear una segunda imagen sintética.

Imágenes positivas y negativas, incluyendo recubrimientos con patrones.

40 Tanto los elementos de imágenes de iconos microestructurados como los recubrimientos de capas de iconos con patrones pueden utilizarse para formar imágenes positivas o bien imágenes negativas (véase también la figura 40 más adelante), de modo que cualquiera de estos elementos de imagen puede tomar las propiedades de "primer plano" elegidas o bien las propiedades de "segundo plano" elegidas, mientras que las zonas circundantes toman el resto de las propiedades. Por lo tanto los elementos de imagen de iconos pueden utilizarse para formar imágenes normales o imágenes de color inverso, y en la misma medida imágenes sintéticas normales o imágenes sintéticas de color inverso. 45

50 A modo de ejemplo, cualquiera de estos procedimientos de elementos de imagen de iconos puede utilizarse para proporcionar imágenes (tal como una denominación de la moneda - "50") que sean opacas o en un primer color sobre un fondo transparente o un fondo de un segundo color, mientras que en una zona diferente de capa de iconos 777 el patrón de color puede ser inverso, de manera que las imágenes son transparentes o del segundo color, mientras que el fondo es opaco o del primer color.

55 Ejemplos y realizaciones de elementos de imagen de iconos utilizados para micro-impresión.

60 Aunque cualquiera y todos ejemplos y realizaciones de elementos de imagen de iconos de la presente descripción pueden utilizarse como elementos de un sistema de ampliación de efecto *muaré*, también pueden utilizarse solos como micro-impresión de resolución ultra-elevada en una amplia gama de aplicaciones. Los procedimientos de elementos de imagen de iconos de la presente invención pueden utilizarse para crear una micro-impresión para el almacenamiento de información compacta, para la identificación oculta de moneda, documentos, envases, y artículos manufacturados, para marcado con códigos de barras y etiquetado digital de moneda, documentos, envases, y artículos manufacturados, y para todas las aplicaciones que podrían beneficiarse de una impresión de resolución ultra-elevada o etiquetado de información. En esta realización se dispone un patrón o matriz de elementos de iconos microestructurados que colectivamente forman una imagen o proporcionan cierta información que requiere ser ampliada para ser vista. 65

Las figuras 36 (a, b) presentan una sección transversal a través de la capa de iconos 836 de un material que tiene un conjunto similar de elementos de imagen de iconos microestructurados como en las figuras 34 y 35 con la adición de unas capas de material de recubrimiento 838 y 840. La capa de iconos 836 que se muestra podría constituir la capa de iconos de un sistema de ampliación de efecto *muaré*, la capa de iconos del sistema de ampliación de efecto *muaré* "bajo llave" (que se describe más adelante), una capa independiente de micro-imágenes o "micro-impresión" efectiva, la capa de iconos de una película de imagen lenticular micro cilíndrica, o la imagen o capa de iconos de otro sistema micro-óptico.

La capa de iconos 836 puede ser independiente u opcionalmente puede ir dispuesta sobre un sustrato 834 o un sustrato transparente 834. El sustrato o sustrato transparente 834 opcional soporta o está en contacto con la capa de iconos 836 que incorpora una variedad de microestructuras que pueden actuar, ya sea solas o en combinación, como elementos de imágenes de iconos. Los elementos de iconos microestructurados pueden tener una amplia variedad de formas y geometrías, incluyendo las realizaciones 844-864 correspondientes a las de la figura 34, pero sin limitarse a éstas.

Tal como se ilustra en la figura 36(a), la capa de iconos 836 que lleva elementos de iconos microestructurados 844-856 se muestra laminada con un adhesivo de laminación 838 a una capa de material de recubrimiento 840 que puede ser soportado por un sustrato o un sustrato transparente 842. El adhesivo de laminación 838 puede aplicarse a la capa de iconos 836 primero, y después ponerse en contacto con la capa de material de recubrimiento 838, tal como se indica por los espacios del adhesivo de laminación que se muestran para los elementos de iconos microestructurados 844 y 846, o el adhesivo de laminación 838 también, o en lugar de ello, puede aplicarse a la capa de material de recubrimiento 840 primero, y después ponerse en contacto con la capa de iconos 836, tal como se indica por la capa continua de adhesivo de laminación 838 que se muestra para los elementos de imagen de iconos microestructurados 848-856.

En este ejemplo, la capa de material de recubrimiento 840 se encuentra muy próxima o en contacto con los elementos de imagen de iconos microestructurados 844-856. La capa de recubrimiento es similar a la capa de recubrimiento 793 de la figura 34 y puede tener un efecto tal como se ha descrito en relación con la capa de recubrimiento 793.

En la figura 36(b) se muestra una sección transversal de la capa de iconos 837 que lleva elementos de imagen de iconos microestructurados 858-864 mostrados laminados con un adhesivo de laminación 839 a sustrato laminado 843 que lleva la capa de material de recubrimiento 841. Aunque el adhesivo de laminación 839 se muestra como que ha sido aplicado a la capa de iconos 837 y después se ha puesto en contacto con sustrato de laminación 843, debe entenderse que el adhesivo de laminación 839 también, o en lugar de ello, puede aplicarse al sustrato de laminación 843 primero y después ponerse en contacto con la capa de iconos 837.

En este ejemplo, la capa de material de recubrimiento 841 se separa de la capa de iconos 837 por el sustrato de laminación 843. La capa de recubrimiento 841 puede ser cualquiera de los materiales indicados anteriormente para las capas de recubrimiento 840 y 793.

Aunque los elementos de imagen de iconos microestructurados 844-864 se muestran en la figura 36(a) sin llenar, por lo menos parte de los elementos de imagen de iconos microestructurados 844-864 opcionalmente pueden llenarse con un material de relleno de iconos, o cubrirse con un material de recubrimiento conformal, no conformal, o direccional antes de la laminación. No es necesario que los elementos de iconos microestructurados se llenen completamente. Cuando se llenan, pueden llenarse sólo parcialmente, o llenar una parte.

Los elementos de imagen de iconos microestructurados puede presentarse como imágenes positivas o bien negativas, o ambas. En las figuras 37(a-c), la capa de iconos 868 puede ser independiente u opcionalmente puede disponerse sobre un sustrato 866 o un sustrato transparente 866. La capa de iconos 868 opcionalmente puede estar provisto de una capa de material de recubrimiento 870 que puede cubrir parcial o completamente la capa de iconos 868.

En la figura 37(a), la capa de iconos 868 lleva dos zonas de elementos de iconos microestructurados: elementos de iconos positivos 872 y elementos de iconos negativos 874. Por motivos de ilustración, las formas generales de los elementos de iconos negativos 872 se han reflejado en las formas de los elementos de iconos positivos 874. Se ha mostrado un material de recubrimiento opcional 870 como un recubrimiento conformal en los iconos positivos 872 y un recubrimiento no conformal en los iconos negativos 874, por ejemplo solamente tanto – tanto el recubrimiento conformal como no conformal pueden emplearse en combinación tanto con los iconos positivos 872 como con los iconos negativos 874.

Los patrones de objetos de elementos de imagen de iconos positivos 872 se disponen como cavidades o huecos 871 en la capa de iconos 868, mientras que las zonas de fondo de los elementos de imagen de iconos positivos 872 se disponen como zonas elevadas en la zona de iconos positivos 872. Las zonas de fondo de los elementos de

imagen de iconos negativos 874 se disponen como cavidades 875 en la capa de iconos 868 y los patrones de objetos de elementos de imagen de iconos negativos 874 se disponen como zonas elevadas en la capa de iconos.

La figura 37(b) ilustra cómo el efecto de elementos de iconos positivos y negativos y patrones es particularmente dramático cuando los iconos se llenan con un material de relleno de iconos que tiene diferentes propiedades que el material de la capa de iconos 868. Una zona diferente de la capa de iconos 868 y el sustrato opcional 866 se muestra con iconos positivos llenos 876 e iconos negativos llenos 880. El material de relleno de iconos 878 forma los patrones de objetos 886 de los elementos de iconos positivos 876, pero el fondo de los elementos de iconos negativos lleno 880.

Una vista en planta detallada 882, véase la figura 37(c), de los elementos de iconos positivos llenos 890 y los elementos de iconos negativos llenos 892 muestra un elemento de iconos positivo lleno 886 que parece diferente 888 del aspecto del fondo circundante 884. Por ejemplo: una diferencia común entre el aspecto de elemento de iconos positivo lleno y el fondo que lo rodea es el color. Si el material de relleno de iconos 878 tiene un pigmento, colorante, u otro material colorante, entonces el elemento de iconos positivo lleno 886 mostrará una alta concentración 893 del material de relleno de iconos 886, mientras que el fondo circundante 884 no. De manera similar, el fondo de elementos de iconos negativos llenos 892 mostrará una alta concentración de material de relleno de iconos 886, mientras que los patrones de objetos de elementos de iconos negativos llenos 892 mostrarán una deficiencia 894 del material de relleno de iconos.

A través de estos medios, y en combinación con otras indicaciones dadas aquí, puede verse que pueden realizarse elementos de imagen de iconos tanto positivos como negativos. Cuando se utilizan como elementos de un sistema de ampliación de efecto *muaré*, estos elementos de imagen de iconos positivos y negativos pueden emplearse para producir imágenes sintéticas positivas y negativas. Los elementos de imagen positivos y negativos pueden utilizarse individualmente o en combinación.

En la figura 38(a-c) se presenta una muestra representativa de realizaciones que combinan iconos llenos y recubrimientos. La capa de iconos 898 puede ser independiente u opcionalmente puede disponerse sobre un sustrato 896 o un sustrato transparente 896. El sustrato o sustrato transparente 896 opcional soporta o está en contacto con la capa de iconos 898 que incorpora una variedad de microestructuras que pueden actuar, solas o bien en combinación, como elementos de imágenes de iconos.

La figura 38(a) muestra un material de recubrimiento 900 que se ha aplicado a través de unos medios adecuados (tal como se ha descrito para la figura 35) a por lo menos parte de la superficie de la capa de iconos 898. El material de recubrimiento 900 se muestra en esta figura conformal a la superficie de la capa de iconos 898, pero podría ser no conformal, discontinua, con patrones, o consistir en zonas recubiertas que tienen diferentes propiedades y/o materiales. Elementos de iconos positivos 904 tienen su patrón de objetos microestructurados lleno de material de relleno de iconos 902 y sus elementos de fondo sin llenar. Los elementos de iconos negativos 906 tienen sus microestructuras de fondo llenas de material de relleno de iconos 902, mientras que sus microestructuras de patrones de objetos 908 no están llenas.

El ejemplo mostrado en la figura 38(a) puede proporcionar una mejora visual de las imágenes de iconos a través de los diferentes efectos ópticos producidos por los diferentes ángulos de visión del material de recubrimiento 900 y el material de relleno de iconos 902. Por ejemplo, si el material de recubrimiento 900 es una capa delgada de aluminio, de manera que es sustancialmente transparente cuando se ve desde una dirección normal al plano de la capa de iconos 898, las zonas centrales de los elementos de iconos llenos parecerán ser sustancialmente del mismo color que si fueran el recubrimiento. La reflectividad de una capa delgada de aluminio aumenta al aumentar el ángulo de incidencia, de modo que los lados inclinados de elementos de iconos recubiertos y llenos parecen más reflectantes, lo que resulta en la aparición de un contorno de alto contraste de los elementos de iconos. Si el material de recubrimiento 900 es un recubrimiento dieléctrico de una única capa o de múltiples capas el color del recubrimiento puede ser diferente en distintos ángulos de visión, añadiendo así un efecto de teñido de color o resaltado de color a los lados de los elementos de iconos. Otros tipos de materiales de recubrimiento pueden utilizarse para favorecer la adhesión, para producir efectos visuales adicionales, o pueden proporcionar al material características de autenticación oculta, legible por máquina, o forense. Se entenderá que los elementos de iconos no tienen por qué llenarse o recubrirse. Puede llenarse sólo parcialmente algunos de los elementos de iconos.

El ejemplo mostrado en la figura 38(b) invierte el orden del relleno y recubrimiento de iconos de la figura 38(a), donde los iconos microestructurados se llenan primero con el material de relleno de iconos 902 y luego se recubre con material de recubrimiento 900. La capa de iconos 898 puede disponerse opcionalmente en un sustrato 896 o un sustrato transparente 896 o puede ser independiente. Los elementos de iconos 910 y 912 se llenan con material de relleno de iconos 902 y después opcionalmente se cubren con material de recubrimiento 900.

El efecto visual del ejemplo de la figura 38(b) generalmente será diferente del efecto visual de la figura 38(a), incluso si se utilizan los mismos materiales para el material de recubrimiento 900 y el material de relleno de iconos 902. El material de recubrimiento 900 puede ser visible o no a través del material de relleno de iconos 902, dependiendo de

las propiedades ópticas del material de relleno de iconos 902. El material de recubrimiento 900 es directamente visible en las zonas entre iconos llenos.

5 Siempre que los elementos de iconos sustancialmente estén completamente llenos con el material de relleno de iconos 902, en todos los lugares en los que el material de recubrimiento 900 sea visible, ya sea visto a través del material de relleno de iconos 902 o visto directamente, el material de recubrimiento 900 es sustancialmente paralelo a la superficie de la capa de iconos 898. Por lo tanto la presencia del material de recubrimiento 900 puede modificar el aspecto general del material de relleno de iconos 902, pero no proporcionar un contorno o función de mejora de los bordes como en la figura 38(a). El material de recubrimiento 900 puede diseñarse para tener otros efectos o funciones, además de un efecto óptico, o en lugar de éste - por ejemplo, un material de recubrimiento 900 puede permitir una autenticación, detección o identificación sin contacto de un objeto al cual va unida la capa de iconos 898.

15 Si los elementos de iconos están poco llenos de material de relleno de iconos 902, entonces, el material de recubrimiento 900 puede ser sustancialmente paralelo a la superficie de la capa de iconos 898. En este caso (no ilustrado) puede haber efectos ópticos adicionales proporcionados por material de recubrimiento 900 en las zonas que hace contacto con el material de relleno de iconos 902 y es sustancialmente no plano.

20 La realización de la figura 38(c) es una extensión de la realización de la figura 38(b) para incluir varios materiales de relleno de iconos. (Aunque no se ilustra aquí, puede utilizarse también múltiples materiales de relleno de iconos con la realización de la figura 38(a), y la siguiente descripción también se aplica a esa realización.) La capa de iconos 898 tiene elementos de iconos microestructurados positivos 926 y elementos de iconos negativos microestructurados 928 que están llenos de un primer material de relleno de iconos 916. Los elementos de iconos microestructurados 926 y 928 primero se llenan poco de material de relleno de iconos 916. Esto puede conseguirse a través de una serie de medios, incluyendo dispersar el primer material de relleno de iconos 916 en un disolvente, llenar las microestructuras de iconos con el disolvente el primer material de relleno de iconos disperso en disolvente 916, y secar el disolvente y en consecuencia reducir el volumen del primer material de relleno de iconos 916. Otro medio para llenar poco las microestructuras de iconos llenarlas con el primer material de relleno de iconos 916 y a continuación eliminar algo de material de relleno de iconos 916 a través de medios de limpiado o raspado, tales como pulido o limpiado a alta presión con una rasqueta.

35 El primer material de relleno de iconos 916 opcionalmente puede estabilizarse, curarse, o secarse mediante secado por reacción química (tal como una epoxi de dos componentes o una reacción de polimerización de una resina y un endurecedor), por curado por radiación, por oxidación, u otros medios adecuados. El primer de material de relleno de iconos 916 también puede ser opcionalmente no estable y de modo que pueda reaccionar químicamente de alguna manera con el segundo material de relleno de iconos 918.

40 Las microestructuras de iconos 926 y 928 se llenan opcionalmente con el segundo material de relleno de iconos 918. Dependiendo del procedimiento utilizado para proporcionar poco llenado de primera de material de relleno de iconos 916, el grosor relativo del primer material de relleno de iconos 916 y el segundo material de relleno de iconos 918 pueden diferir en diferentes zonas o diferir para microestructuras de elemento de iconos que tienen una profundidad, anchura o factor de forma diferente. Los elementos de iconos positivos 926 muestran volúmenes aproximadamente iguales del primer material de relleno de iconos 916 y el segundo material de relleno de iconos 918, siendo el grosor de los dos materiales de relleno aproximadamente igual en el centro de las zonas llenas 920. Los elementos de iconos negativos en este dibujo muestran una gran diferencia en el factor de forma, de modo que las zonas centrales 922 de los dos elementos de iconos llenos más grandes muestran una relación de grosores de material de relleno de iconos, respectivamente, por ejemplo, 1:3 para el primer 916 y segundo 918 material de relleno de iconos, respectivamente. El centro del elemento de iconos negativo más pequeño 924 muestra una relación de grosor del material de relleno muy diferente de aproximadamente, por ejemplo, 4:1 para el primer 916 y el segundo 918 material de relleno de iconos, respectivamente. Los iconos llenos opcionalmente pueden recubrirse con un material de recubrimiento 900.

55 El material de recubrimiento 900 también puede aplicarse opcionalmente a la capa de iconos 898 antes de llenar los iconos con el primer material de relleno de iconos 916 o puede aplicarse a la capa de iconos 899 y el primer material de relleno de iconos 916 antes del llenado con el segundo material de relleno de iconos 918. Estas variaciones no se ilustran en la figura.

60 Los elementos de iconos positivos 920 tienen sus microestructuras de patrones de objetos llena de materiales de relleno de iconos 916 y 918 y sus elementos de fondo sin cubrir. Los elementos de iconos negativos 928 tienen sus microestructuras de fondo llenas de materiales de relleno de iconos 916 y 918, mientras que sus microestructuras de patrones de objetos están sin llenar.

65 Hay que indicar que cualquier material de la capa de iconos en cualquier realización de esta invención no se limita a las de las figuras 38 (a-c), sino que pueden incorporar pigmentos, tintes, colorantes, materiales fluorescentes o materiales de relleno de cualquier tipo apropiado tal como se ha indicado anteriormente en la sección de

Definiciones de esta patente. Llenar la capa de iconos hace que la distinción entre los elementos de iconos positivos y negativos sea un tanto académica, ya que un elemento de iconos microestructurado particular, formado en una capa de iconos clara, sin pigmentación, y sin color y luego lleno con un material de relleno de iconos pigmentado puede considerarse como un elemento de iconos positivo, mientras que el mismo elemento de iconos microestructurado formado por una capa de iconos pigmentados y luego lleno con un material de relleno de iconos claro, sin pigmentación y sin color puede considerarse como un elemento negativo. En este ejemplo, todo lo que ha cambiado entre el elemento de iconos de positivo y el elemento de iconos negativo es la elección de los materiales para la capa de iconos y el material de relleno de iconos. Si bien es conveniente hablar de elementos de iconos positivos y negativos, hay realmente una continuidad de posibilidades, incluyendo elementos de iconos que tienen un color o efecto óptico presente en el fondo y un segundo color y/o efecto óptico presente en los patrones de objeto, y viceversa.

Si los elementos de iconos de las figuras 38 (a-c) se emplean como parte de un sistema de ampliación de efecto *muaré* entonces los efectos únicos proporcionados por la combinación de materiales de recubrimiento y los materiales de relleno de iconos también se trasladará a las imágenes sintéticas producidas por el sistema de ampliación de efecto *muaré*.

Recubrimientos con patrones sobre iconos y como iconos.

Las figuras 39 (a-c) ilustran la aplicación y combinación de materiales de recubrimiento, láminas estampadas en caliente, recubrimientos direccionales e iconos llenos. En la figura 39(a) la capa de iconos 932 puede ser independiente o puede ir provista opcionalmente sobre un sustrato 930 o un sustrato transparente 930. El sustrato o sustrato transparente 930 opcional soporta o está en contacto con la capa de iconos 932 que incorpora una variedad de microestructuras que pueden actuar, ya sea solas o en combinación, como elementos de imágenes de iconos.

En la figura 39(a) el patrón de material de recubrimiento 934 constituye zonas en las que el material de recubrimiento está presente 935 y zonas en las que el material de recubrimiento está ausente. El patrón de material de recubrimiento 934 puede ser de cualquier forma y para cualquier finalidad, incluyendo la creación de elementos de iconos para un sistema micro-óptico de ampliación de efecto *muaré*. Se conocen en la técnica una serie de procedimientos de recubrimientos con patrones, incluyendo impresión o deposición de un material resistente en el recubrimiento y grabado químico del recubrimiento expuesto, y después opcionalmente decapado químico del material resistente del recubrimiento. La capa protectora puede ser un elemento fotosensible, y el patrón de la capa protectora puede llevarse a cabo por procedimientos de exposición ópticos. Un enfoque alternativo a los patrones de un recubrimiento consiste en depositar primero un material resistente con patrones (o, alternativamente, depositar un material resistente y posteriormente hacer patrones en el mismo), y entonces aplicar el recubrimiento a la superficie del material y al material resistente, y a continuación eliminar químicamente el material resistente y el recubrimiento que está unido al mismo. Por ejemplo - este último procedimiento es común en la fabricación de "hilos de seguridad desmetalizados" donde un material resistente se imprime sobre un sustrato de polímero, el sustrato y el material resistente se recubren con aluminio por metalización al vacío o pulverización, y el material resistente se elimina químicamente. En los lugares en los que el material resistente estaba presente el recubrimiento de aluminio estaba ausente, habiéndose "levantado" al eliminar el material resistente. En lugar de eliminar químicamente las zonas metalizadas seleccionadas, estas zonas pueden eliminarse mecánicamente, tal como mediante abrasión. Se entenderá que solamente pueden tener patrones las partes del recubrimiento.

Puede utilizarse un recubrimiento metalizado con patrones que no esté coordinado con la escala y la geometría de los elementos de iconos en una película de ampliación de efecto *muaré* para producir un efecto de metal transparente parcial en las imágenes sintéticas debido a que las ubicaciones de las zonas desmetalizadas variarán entre elementos de iconos - una imagen sintética formada a partir de estos elementos de iconos presentará una opacidad que es proporcional al porcentaje de recubrimiento presente, de una manera similar a los procedimientos de procesamiento de medios tonos utilizados en la impresión.

Alternativamente, puede utilizarse un recubrimiento de metal desmetalizado con patrones para crear un conjunto diferente de elementos de iconos a partir de elementos de iconos microestructurados que podrían utilizarse para generar un segundo conjunto de imágenes sintéticas. Una aplicación de este tipo de imágenes sintéticas adicionales es la autenticación oculta de materiales para moneda, documentos y protección de marca.

El material de recubrimiento 934 de la figura 39(a) en la zona indicada por la llave 936 tiene patrones de manera que no está coordinado con la geometría de los elementos de iconos microestructurados. El material de recubrimiento con patrones 934 puede transportar información independiente, tal como un patrón diferente de elementos de iconos, o puede contener información gráfica o de texto, o no llevar información.

En cambio, la capa de recubrimiento 934 en la zona indicada por la llave 938 de acuerdo con la presente invención está coordinada con los elementos de iconos, cubriendo las formas con cavidades 931 pero sin contener las "zonas planas" 939 entre ellos. Este tipo de patrón puede realizarse cubriendo toda la superficie de la capa de iconos 932 con el material de recubrimiento 934, incluyendo tanto las zonas con cavidades 931 y como las "zonas planas" 939,

eliminando después el material de recubrimiento 932 de las "zonas planas" 939 por raspado, frotado, cepillado, rebajado, abrasión, ataque químico, desprendimiento de adhesivo, o otros medios adecuados.

Un material de recubrimiento con patrones 934 coordinado con los elementos de iconos de esta manera puede proporcionar una fuerte mejora visual óptica, electromagnética, magnética, u otra de los elementos de iconos. Por ejemplo: puede pulverizarse con oro una capa de iconos 932 que incorpora elementos de iconos microestructurados, y después el oro puede eliminarse de las superficies planas 939 frotando la superficie recubierta contra un material fibroso, tal como papel. El oro que queda en los elementos de iconos les proporciona entonces una apariencia metálica dorada, mientras que las zonas planas quedan sin oro, de modo que los elementos de iconos parecen ser objetos dorados independientes contra el fondo.

La figura 39(b) representa diversas realizaciones de capa de iconos 932 que incorporan un recubrimiento de lámina de estampado en caliente 942 sola (946) y en combinación (950, 951) con un material de relleno de iconos 948. Se muestra una estructura típica de lámina de estampado en caliente, en la que una capa de adhesivo térmico 940 une la capa de láminas 942 del recubrimiento de lámina de estampado en caliente 942 a la capa de iconos 932. Se dispone opcionalmente una capa de laca frágil 944 del recubrimiento de lámina de estampado en caliente para soportar la lámina de estampación en caliente 942. La capa de laca frágil 944 puede incorporar un patrón microestructurado, tal como un holograma. En la zona indicada por la llave 946 se ha aplicado un recubrimiento de lámina de estampado en caliente 942 a través de medios bien conocidos a la superficie de la capa de iconos 932, sellando sobre las zonas con cavidades de los elementos de iconos microestructurados. En la zona indicada por la llave 950 la lámina de estampación en caliente 942 se ha aplicado sobre un icono microestructurado que contiene un material de relleno de iconos 948. En la zona indicada por la llave 951 la lámina de estampación en caliente 942 se ha aplicado a la capa de iconos 932 y entonces se ha eliminado el material de recubrimiento de láminas de estampado en caliente que cubría las zonas con cavidades de los elementos de iconos microestructurados. Los medios adecuados para eliminar el material de recubrimiento de lámina de estampado en caliente incluyen un chorro de gas a alta presión, un chorro de agua a alta presión u otro fluido, y disrupción y abrasión mecánica, pero sin limitarse a éstos. Opcionalmente, los elementos de iconos microestructurados pueden llenarse posteriormente con un material de relleno de iconos 948, tales como se controla una apariencia de microestructuras de iconos por el material de relleno de iconos 948 y la apariencia de "zonas planas" se controla mediante el material de recubrimiento de la lámina estampada en caliente. El material de relleno de iconos 948 puede recubrirse opcionalmente sobre por lo menos parte del recubrimiento de la lámina de estampado en caliente 942 tal como se muestra, o puede aplicarse de modo que llene sólo las cavidades de iconos (no mostrado).

La figura 39 (c) ilustra diversos ejemplos de capa de iconos 932 que incorporan materiales de recubrimiento direccional (952 y 962) que pueden utilizarse opcionalmente en combinación con el los materiales de relleno de iconos 948. Se aplica un primer recubrimiento direccional 952 a la capa de iconos 932 desde la dirección indicada por la flecha 954. La deposición direccional del primer recubrimiento direccional 952 provoca que preferiblemente cubra las "zonas planas" y los lados de la derecha (según lo dibujado) de los elementos de iconos en la zona indicada por la llave 956. Tal recubrimiento puede proporcionar un resaltado visual de un lado de un elemento de iconos microestructurados, produciendo un efecto de "sombreado" o "punto iluminado".

En la zona indicada por la llave 958 se emplean dos recubrimientos direccionales. La flecha 954 indica la dirección de aplicación de la primera capa direccional 954 que recubre las "zonas planas" y los lados de la derecha de los elementos de iconos microestructurados en esta zona. El segundo recubrimiento direccional 962 se aplica a partir de la dirección indicada por la flecha 960, y las capas de los lados de la izquierda de los elementos de iconos microestructurados. El primer y el segundo recubrimiento direccional (952 y 962, respectivamente) pueden ser del mismo material o bien pueden ser de diferentes materiales, y pueden aplicarse desde direcciones opuestas (954 y 960), tal como se muestra, o pueden aplicarse en direcciones similares. Por ejemplo: si el primer recubrimiento direccional 952 es plata y se aplica desde la dirección mostrada por la flecha 954, y si el segundo recubrimiento direccional 962 es oro y se aplica desde la dirección mostrada por la flecha 960, entonces el lado de la derecha de los elementos de iconos microestructurados parecerán de plata y sus lados de la izquierda aparecerán de oro, mientras que sus centros permanecen sin recubrir y pueden ser transparentes. Como otro ejemplo: las condiciones del ejemplo anterior, excepto en que la plata se aplica en el ángulo mostrado por la flecha 954 y el oro se aplica desde la misma dirección general, en un ángulo que es diez grados más cerca de la normal a la superficie de la capa de iconos 932. El oro entonces recubrirá las mismas caras de los elementos de iconos que la plata, pero el oro cubrirá más arriba en el lado derecho o sobre el centro del icono. El elemento de iconos resultante parece tener un lado derecho plateado que se combina en un color dorado hacia la parte superior del elemento de iconos (según lo dibujado). Muchas otras combinaciones y variaciones serán evidentes para un experto en la materia.

En la zona de la figura 39(c) se muestra todavía otra variante indicada por la llave 964, en la que los elementos de iconos microestructurados tienen dos recubrimientos direccionales, un primer recubrimiento direccional 952 y un segundo recubrimiento direccional 962, y luego se llenan con material de relleno de iconos 948. El material de relleno de iconos puede añadirse opcionalmente a cualquiera de los elementos de iconos microestructurados de cualquier parte de esta figura donde ya no se muestra, incluyendo las zonas 936 y 938 de la figura 39 (a) y la zona 956 de la figura 39 (c).



La figura 40 (a) ilustra el uso de un material de recubrimiento con patrones 967 como medio para crear elementos de imágenes de iconos. El material de recubrimiento con patrones 967 se dispone sobre un sustrato 966 o un sustrato transparente 966, incorporando dichos patrones zonas de material de recubrimiento 968 de un grosor seleccionado y cualquiera de las zonas de material de recubrimiento 969 presentando un grosor más pequeño o zonas sin material de recubrimiento 970, o ambos. Los diferentes grosores del material de recubrimiento - grosor total (968), grosor parcial (969), y grosor cero (970) (o la ausencia de material de recubrimiento) - pueden ser con patrones para representar información de imagen de iconos como un elemento en un sistema de ampliación de efecto *muaré*. Puede utilizarse material de recubrimiento de grosor total o bien material de recubrimiento de grosor cero para formar patrones de objetos de los elementos de iconos. La figura 40 (b) ilustra una vista en planta 972 de la utilización de elementos de iconos de grosor total para formar patrones de objetos (letras y números) contra un fondo 976 formado por material de recubrimiento de grosor cero o grosor parcial. Dado que los patrones de objetos de los elementos de iconos que se muestra en la vista en planta 972 se forman por la presencia de material de recubrimiento 967, la imagen de iconos se denomina imagen de iconos positiva. La figura 40c presenta una vista en planta 978 de una imagen de iconos negativa, en la que el fondo está formado por material de recubrimiento de grosor total 982 y los patrones de objetos están formados por un material de recubrimiento de grosor parcial o cero 980. Pueden utilizarse zonas de material de recubrimiento de grosor parcial 969 para crear patrones de escala de grises, en la que el efecto óptico del material de recubrimiento 967 proporciona un efecto de intensidad modificada o reducida, dependiendo de la naturaleza del material de recubrimiento.

El patrón del material de recubrimiento 967 puede realizarse por cualquiera de los procedimientos descritos anteriormente respecto a la figura 38. Las zonas de material de recubrimiento de grosor parcial se crean por una etapa de enmascaramiento adicional y ataque químico, o por grabado de la capa de grosor total en el patrón de las zonas de grosor parcial, y entonces realizar un segundo recubrimiento de material de recubrimiento 967 para depositar una capa de grosor parcial sobre todo el sustrato 966 o el sustrato transparente 966, y entonces, opcionalmente enmascarar y grabar adicionalmente una vez más para producir zonas de grosor cero 970.

Opcionalmente pueden añadirse unas capas de material de recubrimiento adicionales al material de recubrimiento con patrones 967. Ejemplos incluyen metalización por deposición al vacío, recubrimientos pigmentados o teñidos, o cualquiera de la lista anterior de la sección de Definiciones de este documento, pero no se limitan a éstos. Ejemplo: tales capas pueden aplicarse directamente, laminarse, estamparse en caliente, recubrirse, o disponerse de otra manera. La aplicación de tales capas adicionales puede proporcionar el beneficio de alterar la apariencia de las zonas de material de recubrimiento de grosor parcial 969 y las zonas de material de recubrimiento de grosor cero (ausente) 970.

Las figuras 41 (a, b) ilustran dos realizaciones de un sistema de ampliación de efecto *muaré* de dos componentes que pueden utilizarse como sistema de autenticación "bajo llave" en el que la matriz de microlentes es una pieza separada que actúa de llave para "desbloquear" la información de la pieza de la matriz de iconos. En la figura 41(a) un sustrato transparente opcional 984 lleva unas microlentes 986 realizadas de un material transmisor de luz 988 que puede ser diferente o igual que el material utilizado para formar el sustrato transparente opcional 984. El grosor total de la lámina de la lente 1000, que incorpora las microlentes 986, más el sustrato opcional 984, es menor que la distancia focal 1004 de las microlentes 986.

La lámina de la lente 1000 no está unida permanentemente a la lámina de iconos 1002, pero es una pieza libre e independiente que puede utilizarse como dispositivo de autenticación para la lámina de iconos 1002. Cuando se utiliza como lámina de lentes de un dispositivo de autenticación 1000 se pone en contacto o muy cerca de la superficie de la lámina de iconos 1002. El espacio 992 entre las dos láminas contendrá, en general, una fina película de aire, u opcionalmente puede llenarse un espacio 992 con agua, glicerina, u otro fluido para proporcionar un acoplamiento óptico o mecánico entre la lámina de la lente 1000 y la lámina de iconos 1002.

La lámina de iconos 1002, que incorpora un sustrato transparente opcional 990, la capa de iconos 994 y los elementos de iconos 996 (que se muestra aquí opcionalmente llenos de un material de relleno de iconos 997), se ha dispuesto con la capa de iconos en la superficie más alejada de la lámina de la lente 1000. El grosor total de la lámina de iconos 1002 más la lámina de lentes 1000 está diseñado para ser sustancialmente igual a la distancia focal 1004 de las microlentes 986. Cuando la lámina de lentes 1000 está colocada sustancialmente cerca, por ejemplo, en contacto con la lámina de iconos 1002, con o sin fluido de acoplamiento, el punto focal 998 de las microlentes 986 debe encontrarse en algún lugar dentro de la capa de iconos 994 o cerca de la misma. La posición óptima del punto focal 998 está en la superficie inferior de la capa de iconos 994 o ligeramente por debajo de la misma.

Puede utilizarse un sistema formado de acuerdo con las realizaciones de la figura 41 (a) como dispositivo contra la falsificación, de autenticación o de seguridad. Por ejemplo, la capa de iconos 994 de la lámina de iconos 1002 puede unirse, adherirse, o de otro modo fijarse de manera permanente a un objeto o documento en el momento de la fabricación, creación original, envase, o de distribución, o incorporarse en el mismo. No es necesario que la lámina de iconos 1002 por sí misma tenga ninguna característica visiblemente distintiva. En la práctica los elementos de iconos 996 serán muy pequeños, de una dimensión del orden de unas pocas micras a unas pocas decenas de

micras, y será efectivamente invisible para el ojo por simple observación. Puede disponerse o acoplarse, si se desea, una impresión o visualización convencional adicional del producto a la lámina de iconos 1002.

Un ejemplo de dicha visualización adicional podría ser la fotografía de una persona para identificación, de manera que la lámina de iconos actúe de fondo de la fotografía. La lámina de iconos 1002, y por asociación, el objeto a la cual se encuentra unido de manera segura, puede ser autenticado colocando una lámina de lentes a escala apropiada 1000 sustancialmente en contacto con la lámina de iconos 1002 y girando la lámina de lentes 1000 dentro de su plano hasta que las lentes y los elementos de iconos 996 queden alineados lo suficiente para formar una imagen sintética de elementos de iconos 996. (Una lámina de lentes de "escala apropiada" es una lámina de lentes en la que la matriz de elementos de enfoque tiene una simetría de rotación y un periodo de repetición que coinciden sustancialmente con los de la matriz de elementos de iconos 996 en la lámina de iconos 1002, con una relación de repetición icono/lente diseñada para conseguir el efecto óptica seleccionado [*SuperDeep, Deep, Motion, Float, SuperFloat, Levitate, 3-D*, combinaciones de los mismos, etc.]

La figura 41 (b) ilustra una realización alternativa de este aspecto de la invención. En esta figura la lámina de lentes 1010 es monolítica y consiste de un solo material, incluyendo microlentes 1008 en su superficie superior y un material de grosor adicional opcional 1006 para proporcionar una separación óptica. La lámina de lentes 1000 de la figura 41 (a) también puede estar formada de esta manera si lámina de lentes 1000 no incluye el sustrato transparente opcional 984. Del mismo modo, la lámina de lentes 1010 de la figura 41 (b) puede formarse utilizando un sustrato transparente y una capa de microlentes, tal como se muestra en la figura 41 (a). Las dos estructuras alternativas para las láminas de lente 1000 y 1010 se muestran para que la descripción sea completa- la lámina de lentes 1000 o 1010 puede tener cualquiera de las dos estructuras que se muestran - lentes monolíticas (figura 41b) o lentes más sustrato (figura 41a).

La función de la lámina de lentes 1010 en la realización de la figura 41 (b) es la misma que la de la lámina de lentes 1000 de la figura 41 (a), aunque el grosor total de la lámina de lentes 1010 será generalmente de una mayor proporción de la distancia focal 1008 de las microlentes 1024 debido a las diferencias en la lámina de iconos 1014 en comparación con la lámina de iconos 1002. La lámina de iconos 1014 incorpora una superficie que lleva elementos de iconos 1020 que opcionalmente pueden llenarse con un material de relleno de iconos 997. Para que la descripción sea completa, la lámina de iconos 1014 se muestra monolítica, sin capa de iconos independiente y capa de sustrato, pero alternativamente la lámina de iconos 1014 puede formarse a modo de lámina de iconos 1002, con un sustrato y una capa de iconos unida. De la misma manera, la lámina de iconos 1002 puede estar formada de acuerdo con la estructura de la lámina de iconos 1014, como una lámina monolítica.

Las diferencias funcionales entre la lámina de iconos 1014 y lámina de iconos 1002 son que la primera tiene sus elementos de iconos en la superficie más cercana a la lámina de lentes 1010, mientras que la última tiene sus elementos de iconos en la superficie más alejada de la lámina de lentes 1000. Además, como que los elementos de iconos 1020 de la lámina de iconos 1014 se encuentran en su superficie superior, el material 1018 que se encuentra debajo de los elementos de iconos 1020 no tienen que ser transparentes, si la lámina de iconos 1014 es monolítica, o si tiene la estructura de lámina de iconos 1002, con una capa de iconos y un sustrato. El sustrato 990 de la lámina de iconos 1002 no tiene por qué ser sustancialmente transparente, ya que la luz debe pasar a través del sustrato 990 para que las lentes 986 formen una imagen de los elementos de iconos 996.

Puede disponerse un material de recubrimiento opcional 1016 en los elementos de iconos 1020 de la lámina de iconos 1014. Puede ser deseable un material de recubrimiento 1016 para proporcionar autenticación óptica o sin contacto de la lámina de iconos por medios diferentes de la utilización de la lámina de lentes 1010. La capa de recubrimiento 1016 puede incluir otras características ópticas, tales como por ejemplo una estructura holográfica o de difracción. Los elementos de iconos tanto de lámina de iconos 1002 y como de la lámina de iconos 1014 pueden adoptar cualquier forma, incluyendo cualquiera de las realizaciones de elementos de iconos que se han descrito.

Tal como era el caso de la realización de la figura 41(a), la lámina de lentes 1014 de la realización de la figura 41(b) no queda unida permanentemente en la lámina de iconos 1014, pero es una pieza libre e independiente que puede utilizarse como dispositivo de autenticación para la lámina de iconos 1014. Cuando se utiliza como dispositivo de autenticación la lámina de lentes 1010 se pone en contacto con la superficie de la lámina de iconos 1014 o muy cerca de ésta. El espacio 1012 entre las dos láminas contendrá, en general, una fina película de aire, o espacio 1012 que opcionalmente puede llenarse con agua, glicerina, u otro fluido para proporcionar un acoplamiento óptico o mecánico entre la lámina de lentes 1010 y la lámina de iconos 1014.

El grosor total de la lámina de iconos 1014 más la capa de lente 1010 está diseñado para que sea sustancialmente igual que la distancia focal 1024 de las microlentes 1008. Cuando la lámina de lentes 1010 se coloca sustancialmente en contacto con la lámina de iconos 1014, con o sin líquido de acoplamiento, el punto focal 1022 las microlentes 1008 debe encontrarse en algún lugar dentro de los elementos de iconos 1020, o cerca de éstos. La posición óptima del punto focal 1022 se encuentra en la extensión inferior de los elementos de iconos 1020 o ligeramente por debajo de la misma.

Puede utilizarse un sistema formado de acuerdo con la realización de la figura 41(b) como dispositivo de autenticación y contra la falsificación. Por ejemplo, la superficie inferior de la lámina de iconos 1014 puede unirse, adherirse, o de otro modo fijarse o incorporarse de manera permanente en un objeto o documento en el momento de la fabricación, creación original, envasado, o distribución. No es necesario que la lámina de iconos 1014 por sí misma tenga características visiblemente distintivas. En la práctica los elementos de iconos 1020 serán muy pequeños, de una dimensión del orden de unas pocas micras a unas pocas decenas de micras, y será efectivamente invisible para el ojo por simple observación. Puede disponerse o acoplarse una impresión o visualización convencional adicional a la lámina de iconos 1014, si se desea. Un ejemplo de tal visualización adicional podría ser la fotografía de una persona para la identificación, de manera que la lámina de iconos actúe de fondo de la fotografía. La lámina de iconos 1014, y por asociación, el objeto a la cual se encuentra unido de manera segura, puede ser autenticado colocando una lámina de lentes a escala apropiada 1010 sustancialmente en contacto con la lámina de iconos 1014 y girando la lámina de lentes 1010 dentro de su plano hasta que las lentes y los elementos de iconos 1020 queden alineados lo suficiente para formar una imagen sintética de elementos de iconos 1020.

Cualquier estructura o forma de lámina de iconos (1002 o 1014) puede incorporar múltiples patrones de elementos de iconos (996 o 1020, respectivamente) que formen diferentes imágenes sintéticas que puedan leerse o autenticarse en diferentes ángulos de rotación de lámina de lentes (como un patrón de iconos que produzca una imagen sintética de máxima ampliación en un ángulo de rotación de la lámina de lentes de 0 grados y un segundo patrón de iconos que produzca una imagen sintética de máxima ampliación en un ángulo de rotación de la lámina de lentes de 30 grados), diferente periodo de repetición de la lente, diferente geometría de matriz de lente e icono (tal como un de conjunto de matrices que tenga una geometría hexagonal y un segundo conjunto de matrices que tenga una geometría cuadrada), y combinaciones de los mismos.

Un ejemplo del procedimiento de autenticación de diferente período de lente es una lámina de iconos que incorpora un patrón de elemento de iconos que produce una imagen *Deep* cuando se amplía sintéticamente por una lámina de lentes que tiene un período de repetición de 30 micras y que incorpora también un segundo patrón de elementos de iconos que produce una imagen *Float* que es ampliada sintéticamente por una lámina de lentes que tiene un periodo de repetición de 45 micras. El segundo patrón de elementos de iconos puede ser autenticado opcionalmente en un ángulo de rotación diferente del primer patrón de elementos de iconos.

Los materiales que tienen varios patrones de iconos pueden incorporar un conjunto de información que puede ser revelada por una primera clave (lámina de lentes que tiene un primer período de repetición seleccionado) y conjuntos de información adicionales que cada uno puede ser revelado por claves adicionales (láminas de lentes cada una emparejada a la escala de sus respectivas repeticiones de elementos de iconos). Los múltiples patrones de iconos también pueden disponerse en diferentes capas de iconos que requieran elementos de enfoque que tienen diferentes longitudes focales para la formación de imágenes ópticas sintéticas visibles a partir de las diferentes capas de iconos.

La realización de la figura 42 se denomina procedimiento y sistema de 'decodificador en húmedo' para incorporar información secreta en un sistema de ampliación de efecto *muaré* 1026 de la presente descripción posteriormente que puede ser "decodificada" o revelado mediante la utilización de una lámina de lentes de autenticación oculta 1040. En esta figura, el sistema de ampliación 1026, incluyendo microlentes 1028 y capa de iconos 1030, incorpora unos patrones de iconos ocultos 1034 o en la capa de iconos 1030 o sobre la misma. La capa de iconos 1030 también puede incluir opcionalmente patrones de iconos visibles 1032. El sistema de ampliación 1026 está diseñado para producir una imagen sintética manifiestamente visible 1038 de los patrones de iconos visibles 1032, tal como se ha indicado anteriormente. En cambio, el período de repetición y/o la simetría de rotación de los patrones de iconos ocultos 1034 están diseñados a propósito con el fin de no producir imágenes sintéticas manifiestamente visibles cuando se ve a través de microlentes 1028.

Por ejemplo, el período de repetición de los patrones de iconos ocultos 1034 puede diseñarse para que sea sustancialmente diferente del periodo de repetición de las microlentes 1028; el periodo del patrón de iconos ocultos 1034 puede estar diseñado para que sea de 37 micras, mientras que el período de microlentes 1028 puede estar diseñado para que sea de 32 micras. Esta relación de escala entre icono y lente (aproximadamente 1,156) creará una imagen sintética *Float* del patrón de iconos ocultos 1034 que tiene un período de aproximadamente 205 micras. Las características de una imagen sintética oculta de este tamaño son esencialmente invisibles a simple vista. (El período de iconos ocultos, alternativamente, puede seleccionarse para producir una imagen sintética *Deep* de período equivalente con una relación de escala entre icono y lente de aproximadamente 0,865. Para un periodo de repetición de microlentes determinado, el período de repetición de los iconos ocultos puede diseñarse para producir imágenes sintéticas que tengan cualquier ampliación de efecto *muaré* Unison, incluyendo *SuperDeep*, *Deep*, *Motion*, *Float*, *SuperFloat*, *Morph*, pero sin limitarse a éstos.) Las medidas específicas que se presentan aquí representan solo un ejemplo de la continuidad de las dimensiones que pueden elegirse.

Como otro ejemplo, la simetría de rotación de los patrones de iconos ocultos 1034 puede diseñarse para que sea sustancialmente diferente de la de las microlentes 1028. En este ejemplo, se supone que tanto las microlentes 1028

como los patrones de iconos ocultos 1034 están dispuestos en una disposición hexagonal, pero la orientación de la matriz de patrones de iconos ocultos 1034 se gira 30 grados respecto a la de la matriz de microlentes 1028. Esta desalineación de las dos matrices también evitará la formación de una imagen sintética manifiestamente visible de los patrones de iconos ocultos 1034. Todavía otro procedimiento para evitar la formación de imágenes sintéticas de patrones de iconos ocultos 1034 es disponer las microlentes 1028 en una geometría de matriz, tal como hexagonal, mientras que los patrones de iconos ocultos 1034 se disponen en una matriz de geometría diferente, tal como cuadrada.

Los patrones de iconos ocultos 1034 pueden ser revelados formando una imagen sintética con un elemento separado adicional, una lámina de lentes de autenticación oculta 1040 que queda cerca o sustancialmente en contacto con las microlentes 1028 del sistema de ampliación 1026 con un material del acoplamiento óptico 1044 que llena los espacios entre las mismas. El material de acoplamiento óptico es preferiblemente un líquido, tal como glicerina o jarabe de maíz, que tiene un índice de refracción que es similar a los índices de refracción del material 1052 que forma la lámina de lentes de autenticación oculta y el material 1050 que forma las lentes del sistema de aumento 1028. El material de acoplamiento tiene la función anular parcial o totalmente el poder de enfoque de las lentes 1028 por inmersión de las mismas en un medio que tiene un índice de refracción similar. Otros materiales que pueden utilizarse para llevar a cabo esta función incluyen geles (incluyendo gelatinas), elastómeros y adhesivos sensibles a la presión.

Las propiedades de la lámina de lentes de autenticación oculta 1040, incluyendo su geometría de matriz, periodo de repetición, y distancia focal de la microlente, están diseñadas para coordinarse con la geometría de la matriz y el periodo de repetición de los patrones de iconos ocultos 1034 y la distancia total desde las lentes de láminas de lentes de autenticación oculta 1042 y el plano de iconos 1030.

En la práctica, una pequeña cantidad de un fluido tal como glicerina se coloca en la superficie de las lentes del sistema de ampliación 1028 y la superficie plana de la lámina de lentes de autenticación oculta 1040 se coloca en contacto con el fluido y se presiona sustancialmente en contacto con las lentes 1028. La lámina de lentes de autenticación oculta 1040 se gira entonces en su plano para alinear sustancialmente la orientación de la matriz de microlentes 1042 con la orientación de la matriz de patrones de iconos ocultos 1034. A medida que la alineación se acerca al patrón de iconos ocultos 1034 la imagen sintética 1048 llega a ampliarse suficientemente como distinguirse a simple vista, alcanzando un aumento máximo en la posición en la que las dos matrices tienen orientaciones sustancialmente idénticas.

Una realización alternativa es formar la lámina de lentes de autenticación oculta 1040 como una etiqueta o cinta sensible a la presión que puede aplicarse a la superficie de las lentes 1028. En esta realización la función del material de acoplamiento óptico 1044 se lleva a cabo mediante un adhesivo sensible a la presión sustancialmente transparente aplicado a la superficie plana de la lámina de lentes de autenticación oculta 1040. Es deseable un procedimiento para alinear la lámina de lentes de autenticación oculta 1040 con la orientación del patrón de iconos ocultos 1034, tal como por patrones de alineación impresos o bordes orientados del sistema de ampliación 1026 al que puede adaptarse el borde de la lámina de lentes de autenticación oculta 1040 en el momento de la aplicación.

Todavía otra estructura alternativa para el procedimiento y el sistema de 'decodificador en húmedo' es incorporar los patrones de iconos ocultos 1034 en una segunda capa de iconos. Esta segunda capa de iconos puede estar más cerca de las lentes 1028 o bien más lejos de las lentes 1028 que la primera capa de iconos 1030. La distancia focal y el grosor de la lámina de lentes de autenticación oculta 1040 está diseñado entonces para hacer que su punto focal se encuentre en la segunda capa de iconos cuando la lámina de lentes de autenticación oculta 1040 se aplica a las lentes 1028 con un material de acoplamiento óptico 1044. En esta realización, las propiedades de la matriz de los patrones de iconos ocultos 1034 pueden iguales que las de los patrones de iconos visibles, siempre que la posición del segundo plano de iconos no permita que las lentes 1028 formen una imagen visible distinguible de los patrones de iconos ocultos 1034.

La realización de la figura 43 se conoce como procedimiento y sistema de 'decodificador en seco' para incorporar información oculta en un sistema de ampliación 1054 que posteriormente puede ser "decodificada" o revelada utilizando una lámina de lentes de autenticación oculta 1064. En esta figura, el sistema de ampliación 1054, incluyendo microlentes 1056 y capa de iconos 1058, incorpora patrones de iconos ocultos 1060 en o sobre la capa de iconos 1058. La capa de iconos 1058 también puede incluir opcionalmente patrones de iconos visibles 1059. El sistema de ampliación 1056 opcionalmente puede estar diseñado para producir una imagen sintética manifiestamente visible de los patrones de iconos visibles 1059, tal como se ha indicado anteriormente. En cambio, el período de repetición y/o la simetría de rotación de los patrones de iconos ocultos 1060 están diseñados a propósito con el fin de no producir imágenes sintéticas manifiestamente visibles cuando se ve a través de microlentes 1056.

Por ejemplo, el período de repetición de los patrones de iconos ocultos 1060 puede diseñarse para que sea sustancialmente diferente del periodo de repetición de las microlentes 1056; el periodo del patrón de iconos ocultos 1060 puede diseñarse para que sea de 28,071 micras, mientras que el periodo microlentes 1056 puede diseñarse

para que sea de 28,000 micras. Esta relación de escala entre icono y lente (aproximadamente 1,00255) creará una imagen sintética flotante 1063 (de los patrones de iconos ocultos 1060) que tiene un período de aproximadamente 392 micras. Las características de una imagen sintética oculta de este tamaño son esencialmente invisibles a simple vista. (El período de iconos ocultos puede seleccionarse, alternativamente, para producir una imagen sintética *Deep* de período equivalente con una relación de escala entre icono y lente de aproximadamente 0,99746. Para un periodo de repetición de microlentes determinado, el período de repetición de los iconos ocultos puede diseñarse para producir imágenes sintéticas que tienen cualquier efecto de aumento *Unison*, incluyendo *SuperDeep*, *Deep*, *Motion*, *Float*, *SuperFloat*, *Morph*, pero sin limitarse a éstos.) Las dimensiones específicas que se presentan aquí representan solamente un ejemplo de la continuidad de las dimensiones que pueden elegirse.

Como otro ejemplo, la simetría de rotación de los patrones de iconos ocultos 1060 puede diseñarse para que sea sustancialmente diferente de la de las microlentes 1056. En este ejemplo, se supone que tanto las microlentes 1056 como los patrones de iconos ocultos 1060 están dispuestos en una disposición hexagonal, pero la orientación de la matriz de patrones de iconos ocultos 1060 está girada 30 grados respecto a la de la matriz de microlentes 1056. Esta desalineación de las dos matrices también evitará la formación de una imagen sintética manifiestamente visible de los patrones de iconos ocultos 1060. Todavía otro procedimiento para evitar la formación de imágenes sintéticas de patrón de iconos ocultos 1060 es disponer microlentes 1056 en una geometría de matriz, tal como hexagonal, mientras que los patrones de iconos ocultos 1060 se disponen en una matriz de geometría distinta, tal como cuadrada.

Las imágenes sintéticas ocultas 1063 pueden hacerse visibles formando una segunda imagen sintética por medio de un elemento separado adicional, una lámina de lentes de autenticación oculta 1064 que queda dispuesta cerca o sustancialmente en contacto con las microlentes 1056 del sistema de ampliación sin utilizar un material de acoplamiento óptico que llene el espacio 1065 entre las mismas. Un espacio 1065 se llena de aire, vacío, o cualquier otro gas que penetra el entorno ambiente del sistema de ampliación 1054.

Las propiedades de la lámina de lentes de autenticación oculta 1064, incluyendo su geometría de matriz, periodo de repetición, y distancia focal de la microlente, están diseñadas para coordinarse con la geometría de la matriz y período de repetición las imágenes sintéticas ocultas 1063 y la distancia total desde las lentes de la lámina de lentes de autenticación oculta 1066 y la posición de las imágenes sintéticas ocultas 1063, ya que se proyectan en el material 1070 que forma la lámina de lentes de autenticación oculta 1064.

En la práctica, la superficie plana de la lámina de lentes de autenticación oculta 1064 se coloca en contacto con las lentes de aumento 1056. La lámina de lentes de autenticación oculta 1064 gira entonces en su plano para alinear sustancialmente la orientación de la matriz de microlentes 1066 con la orientación de la matriz de imágenes sintéticas ocultas 1063. A medida que la alineación se acercan a las imágenes sintéticas ocultas 1063 forman una segunda imagen sintética 1068 que se amplía suficientemente como para ser distinguida a simple vista, alcanzando un aumento máximo en la posición en la que las dos matrices tienen orientaciones sustancialmente idénticas.

Una realización alternativa es formar la lámina de lentes de autenticación oculta 1064 como etiqueta o cinta sensible a la presión que puede aplicarse a la superficie de las lentes 1056. En esta realización puede aplicarse un adhesivo sensible a la presión muy fino (sustancialmente menor que la altura de las microlentes 1056) sustancialmente transparente (no mostrado en la figura) a toda la superficie plana de la lámina de la lente de autenticación oculta 1064 o bien puede aplicarse un adhesivo sensible a la presión con patrones (no mostrado en la figura) a esta superficie. En el primer caso, la aplicación de la lámina de lentes de autenticación oculta, sustancialmente transparente, cubierta de adhesivo, sensible a la presión, muy delgada al sistema de aumento 1056 hará que el adhesivo haga contacto con la parte superior de las lentes 1056 sin llenar el espacio 1065 y oscureciendo los lados de las lentes, preservando así el espacio de aire que permite que las lentes 1056 formen las primeras imágenes sintéticas ocultas 1063. En el segundo caso, la lámina de lentes de autenticación oculta 1064 mantendrá un espacio sin llenar 1065 en aquellas zonas donde no hay adhesivo. Es deseable un procedimiento para alinear la lámina de lentes de autenticación oculta 1064 con la orientación del patrón de iconos ocultos 1060, tal como por patrones de alineación impresos o bordes orientados del sistema de ampliación 1056 al que puede adaptarse el borde de la lámina de lentes de autenticación oculta 1064 en el momento de la aplicación.

Todavía otra estructura alternativa para el procedimiento y sistema de 'decodificador en seco' es incorporar los patrones de iconos ocultos 1060 en una segunda capa de iconos. Esta segunda capa de iconos puede estar más cerca de las lentes 1056 o bien más lejos de las lentes 1056 que la primera capa de iconos 1058, en cualquier lugar que permita lentes 1056 formen una imagen real o virtual de iconos ocultos 1060. La distancia focal y el grosor de la lámina de lentes de autenticación oculta 1064 están diseñados entonces para hacer que su punto focal se encuentre en la posición de la imagen sintética oculta formada por las lentes 1056 cuando la lámina de lentes de autenticación oculta 1064 está colocada sustancialmente en contacto con las lentes 1056.

En las figuras 44 (a, b) se ilustra todavía otro procedimiento para revelar información oculta en un sistema de ampliación de la presente descripción. Se ha utilizado el término *HydroUnison* para los sistemas de aumento de efecto *muaré* que utilizan los principios de esta realización. En la figura 44 (a), un sistema de ampliación de efecto

5 *muaré HydroUnison* 1078 incorpora una matriz de microlentes 1080, una capa de iconos 1082, y un separador óptico 1081 entre ellos que puede quedar contiguo con cualquiera de las microlentes 1080, la capa de iconos 1082, o ambos. La capa de iconos 1082 incorpora patrones de iconos 1084. El grosor del separador óptico 1081 es sustancialmente mayor que la distancia focal 1086 de las microlentes 1080 cuando se encuentran en aire, otro gas o en el vacío. Puede observarse que los focos de aire 1088 de las microlentes 1080 se encuentran lejos de los patrones de iconos 1084 y la capa de iconos 1082. Por lo tanto, la proyección de la imagen sintética en el aire 1090 desde las microlentes 1080 es severamente borrosa y fuera de foco, sin una imagen distinguible.

10 La figura 44(b) ilustra el efecto de la inmersión de las microlentes 1080 en un fluido adecuado tal como agua 1092. (La inmersión es una situación relativa – siempre que el fluido 1092 se encuentre en las microlentes 1080 en una capa que sea mayor que la altura del centro 1091 de las lentes 1080, las lentes quedan "sumergidas" desde el punto de vista de la óptica). Variando el índice de refracción del medio fuera del sistema de ampliación de efecto *muaré HydroUnison* 1078 puede variarse la distancia focal de las microlentes 1080. En este ejemplo, al aumentar el índice de refracción del medio fuera del sistema se aumenta la distancia focal de las microlentes 1080. El grosor del separador óptico 1081 se elige para llevar los puntos focales 1088 de las microlentes 1080 sumergidas en fluido 1092 en la capa de iconos 1082 o cerca de la misma. En estas condiciones, las microlentes 1080 pueden proyectar imágenes sintéticas 1095 bien enfocadas de los patrones de iconos 1084.

20 El sistema *HydroUnison* de acuerdo con esta realización no parece tener imagen distinta cuando se ve en un estado seco, con las lentes 1080 en aire. Cuando las lentes se humedecen (se sumergen) con un líquido que tiene un índice de refracción sustancialmente igual al índice del fluido de inmersión seleccionado 1092, de repente aparece una imagen sintética. Este efecto es particularmente dramático si la imagen sintética es una combinación de imagen *Float/Deep* o una imagen *SuperDeep*. A medida que el sistema *HydroUnison* se seca, la imagen sintética se desvanece y desaparece.

25 El diseño de un sistema *HydroUnison* para producir este efecto cuando se sumerge en un fluido 1092 que tiene un índice de refracción seleccionado se consigue haciendo que el grosor del separador óptico 1081 sea aproximadamente igual a la distancia focal 1094 de las microlentes 1080 sumergidas en fluido 1092 para una elección de fluido 1092 determinada. Un fluido conveniente 1092 es agua, con un índice de refracción típico de aproximadamente 1,33. Aunque el sistema de ampliación de efecto *muaré HydroUnison* 1078 puede no ser un sistema óptico de "lente delgada", puede utilizar la fórmula del fabricante de lentes del diseño del sistema de lente delgada para encontrar adecuadamente un grosor de diseño preciso del separador óptico 1081 para un fluido de inmersión elegido 1092.

35 La fórmula fabricante de lentes es:

$$1/f = (n_{\text{lens}} - n_0) (1/R_1 - 1/R_2)$$

40 donde:

f = la distancia focal de la lente cuando se sumerge en un medio de índice de refracción  $n_0$

$n_{\text{lens}}$  = el índice de refracción del material de la lente

$n_0$  = el índice de refracción del medio de inmersión

$R_1$  = el radio de curvatura de la primera superficie de la lente

45  $R_2$  = el radio de curvatura de la segunda superficie de la lente

50 Dado que el punto focal de las lentes 1080 es interno al sistema de ampliación de efecto *muaré HydroUnison* 1078, la única curvatura que afecta a la distancia focal es la primera curvatura,  $R_1$  - la segunda curvatura,  $R_2$ , puede tratarse como una superficie plana de radio de infinito, reduciendo la relación  $1/R_2$  igual a cero. La fórmula del fabricante de lentes entonces se simplifica a:

$$1/f = (n_{\text{lens}} - n_0) / R_1 \text{ o } f = R_1 / (n_{\text{lens}} - n_0)$$

55 Para el caso de una lente en el aire,  $n_{\text{lens}} = 1,487$ , y  $n_0 = n_{\text{air}} = 1,000$ :

$$f_{\text{air}} = R_1 / (1,487 - 1,000) = R_1 / 0,487 = 2,053 R_1$$

Para el caso de una lente sumergida en agua,  $n_{\text{lens}} = 1,487$ , y  $n_0 = n_{\text{H}_2\text{O}} = 1,333$ :

60  $f_{\text{H}_2\text{O}} = R_1 / (1,487 - 1,333) = R_1 / 0,154 = 6,494 R_1$

Por lo que se encuentra que la distancia focal sumergida en agua de las lentes 1080 es aproximadamente mayor que la distancia focal en aire focal de las lentes 1080 por un factor de:

65  $f_{\text{H}_2\text{O}} / f_{\text{air}} = (6,494 R_1) / (2,053 R_1) = 3,163$

Por ejemplo, si una determinada microlente 1080 formada a partir de un material que tiene un índice de refracción de 1,487 tiene una distancia focal en el aire 1086 de 23 micras, entonces la microlente 1080 tendrá una distancia focal aproximada de  $23 \times 3,163 = 72,7$  micras cuando está sumergida en agua.

5 Pueden utilizarse otros fluidos que tengan un índice de refracción similar al índice de refracción del fluido de inmersión seleccionado 1092 para revelar la imagen oculta, con la eficacia de un fluido particular, dependiendo, en parte, de cuánto coincida su índice de refracción con el índice de refracción del fluido de inmersión seleccionado 1092. Por ejemplo, el alcohol etílico tiene un índice de refracción de aproximadamente 1,36. La distancia focal de las lentes en el ejemplo anterior sería de 88,2 micras cuando se sumerge en alcohol etílico, por lo que la imagen sintética 1095 quedaría ligeramente fuera de foco si el separador óptico 1081 se diseña con un grosor de aproximadamente 73 micras, correspondiente a un fluido de inmersión seleccionado 1092 que tiene el índice de refracción del agua.

15 La realización de las figuras 44(a, b) puede utilizarse para una variedad de aplicaciones, incluyendo la autenticación de artículos que llevan una película laminada, etiqueta, parche, hilo, precinto, sello o etiqueta del sistema *HydroUnison*, tales como entradas de eventos, boletos de lotería, tarjetas de identificación, visados, pasaportes, carnets de conducir, documentos gubernamentales, certificados de nacimiento, títulos negociables, cheques de viaje, cheques bancarios, moneda, fichas de juego, productos manufacturados y otros artículos afines y similares, pero sin limitarse a éstos. Los sistemas *HydroUnison* también pueden utilizarse para proporcionar a los artículos, documentos y productos manufacturados una utilidad decorativa, de novedad, y de indicación de humedad.

Otras realizaciones del sistemas de aumento de efecto *muaré Unison* tal como se ha indicado anteriormente aquí indican también la humedad - la inmersión de las lentes de estos sistemas *Unison* en un fluido generalmente evitará que los materiales formen una imagen sintética. La imagen sintética vuelve cuando el líquido se seca o se elimina.

25 La realización de las figuras 44(a, b) pueden extenderse además para proporcionar un sistema *HydroUnison* de imágenes múltiples 1096 que puede presentar dos o más imágenes sintéticas de ampliación de efecto *muaré Unison* diferentes, del mismo o diferente color, cuando las microlentes *HydroUnison* 1098 se sumergen en diferentes medios (1112, 1120, 1128). El ejemplo presentado en las figuras 45(a-c) ilustra un sistema *HydroUnison* 1096 que puede producir tres imágenes sintéticas diferentes (1114, 1126, 1134). La primera imagen sintética se produce cuando las lentes se encuentran en un medio 1112 de aire, vacío u otro gas; la segunda imagen sintética se produce cuando las lentes se sumergen en agua 1120 u otro líquido con un índice de refracción del orden de aproximadamente 1,33; y la tercera imagen sintética se produce cuando las lentes se sumergen en un medio 1128 que tiene un índice de refracción de aproximadamente 1,418 (tal como una mezcla uniforme de un porcentaje volumétrico 62 de glicerina y un porcentaje volumétrico de agua 389).

40 Cada una de estas tres imágenes sintéticas puede ser el mismo color, patrón y tipo de efecto *Unison* como las otras, o pueden ser diferentes de las otras en color, patrón y efecto *Unison*. Aunque el tipo, color, y patrón de una imagen sintética *Unison* pueden ser igual para algunas o todas las imágenes sintéticas producidas por un sistema *HydroUnison*, es importante tener en cuenta que la magnitud de los efectos de profundidad *Unison* (*SuperDeep*, *Deep*, *Float*, *SuperFloat*, *Levitate*), es decir, la altura aparente de imágenes *Float* y la profundidad de las imágenes *Deep* es proporcional al número *f* de las microlentes 1112. La inmersión de las microlentes 1098 en un medio que tiene diferentes índices de refracción varía el número *f* de las microlentes 1098 y proporcionalmente amplifica la magnitud de los efectos de profundidad *Unison* en las imágenes sintéticas producidas respectivamente.

45 El sistema de ampliación de efecto *muaré HydroUnison* 1096 incorpora microlentes 1098, un primer separador óptico 1100 que separa las microlentes 1098 de la primera capa de iconos 1102, una primera capa de iconos 1102 que lleva primeros patrones de iconos 1117, un segundo separador óptico 1104 que separa la primera capa de iconos 1102 que lleva una segunda capa de iconos 1106, una segunda capa de iconos 1106 que lleva segundos patrones de iconos 1119, un tercer separador óptico 1108 que separa una segunda capa de iconos 1106 de la tercera capa de iconos 1110, y una tercera capa de iconos 1110 que lleva terceros patrones de iconos 1111.

55 La figura 45(a) ilustra la función de un sistema *HydroUnison* de múltiples imágenes 1096 de ejemplo. Cuando las microlentes 1098 se sumergen en un medio que tiene un índice sustancialmente igual a 1,000 (por ejemplo, vacío, aire, y la mayoría de gases) las microlentes 1098 tienen una distancia focal 1116 que coloca sus puntos focales 1118 en la primera capa de iconos 1102 o cerca de la misma. La capa de iconos 1102 puede omitirse, pero si está presente y si lleva patrones de iconos adecuados 1117 en la relación geométrica correcta respecto a las microlentes 1098 (tal como se ha indicado en relación con las distintas realizaciones de la presente invención) entonces las micro-lentes 1098 proyectarán una imagen sintética 1114 del primer patrón de iconos 1117.

60 En la figura 45(b) las microlentes 1098 se muestran sumergidas en un líquido 1120 que tiene un índice de refracción de aproximadamente 1,33, tal como agua. La distancia focal del líquido inmerso 1122 de microlentes 1098 es ahora más de tres veces mayor que la distancia focal en el aire 1116 de las microlentes 1098. El punto focal sumergido en agua 1124 se encuentra ahora aproximadamente a la profundidad de la segunda capa de iconos 1106 y las microlentes 1098 pueden formar una imagen sintética 1126 de los segundos patrones de iconos 1119.

En la figura 45 (c) se ilustra la función del ejemplo del sistema de ampliación de efecto *muaré HydroUnison* de múltiples imágenes 1096 cuando las microlentes 1098 sumergidas en un fluido 1128 tienen un índice de refracción de 1,418. Dado que el índice de refracción del fluido de inmersión 1128 se encuentra aún más cerca del índice de refracción de las microlentes 1098, su distancia focal 1130 es sustancialmente mayor - aproximadamente 7,2 veces mayor que la distancia focal en el aire 1116. El nuevo punto focal 1132 se encuentra ahora aproximadamente a la profundidad de la tercera capa de iconos 1110 y las microlentes 1098 pueden formar una imagen sintética 1134 de los terceros patrones de iconos 1111.

Dentro del alcance de la presente invención claramente son posibles infinitamente muchas variaciones de la realización de las figuras 45(a-c), incluyendo la elección del número de imágenes sintéticas que pueden proyectarse, el color y el tipo de imagen sintética, la presencia o ausencia de capas de iconos específicas, la elección del índice de refracción del fluido de inmersión, etc.

Las aplicaciones de la realización de las figuras 45(a-c) incluyen: artículos de primera calidad y de promoción, materiales de autenticación y de seguridad, dispositivos de juego, indicadores de humedad, y dispositivos para distinguir diferentes líquidos, pero sin limitarse a éstas.

En la figura 46 se ilustra otro efecto que puede obtenerse mediante el uso del sistema de ampliación de la presente descripción. El efecto permite que un espectador vea como cambia la imagen sintética a medida que varía el ángulo azimutal relativo del espectador. Las imágenes cambiantes se ven dentro de un cono de ángulos de visión desplazados alejados de la normal una cantidad seleccionada. Cuando el espectador observa el sistema de ampliación de efecto *muaré Unison Encompass* dentro de ese cono de visión hueco la imagen que se ve puede diseñarse para que dependa del ángulo azimutal particular del espectador alrededor de cono hueco. En la parte superior de la figura 46 el espectador está observando el sistema de ampliación desde el punto de vista A, y desde ese punto de vista ve una imagen sintética de una letra mayúscula "A". Si el espectador se mueve a un punto de vista azimutal diferente, tal como punto de vista B mostrado en la parte inferior de la figura 46, entonces puede ver una imagen sintética diferente, tal como la imagen de una letra mayúscula "B".

El procedimiento para lograr el efecto también se ilustra en la figura 46 en la parte superior derecha e inferior izquierda de la figura. Cuando el espectador está observando el sistema de ampliación desde un punto de vista A, las microlentes del sistema están formando imágenes sintéticas desde los lados de la izquierda de los patrones de iconos, tal como se muestra en la parte superior izquierda de la figura. Cuando el espectador está observando el material desde el punto de vista B, las microlentes están formando imágenes sintéticas desde el lado derecho de los patrones de iconos, tal como se muestra en la parte inferior derecha de la figura. Los elementos de imagen específicos incorporados en cada patrón de iconos serán, en general, únicos para cada patrón de iconos, ya que cada patrón de iconos lleva información sobre múltiples imágenes sintéticas, según se ve desde múltiples puntos de vista.

La figura 47 ilustra los elementos de imagen específicos incorporados en un patrón de iconos representativo. En esta figura puede observarse que los elementos de imagen de la zona de iconos A serán visibles desde una gama de alturas desde la dirección A del punto de vista azimutal. Del mismo modo, la zona de iconos B se verá desde la dirección B del punto de vista, y así sucesivamente. Hay que tener en cuenta que no hay elementos de imagen en la zona de iconos en la parte superior izquierda del patrón de iconos (zona F), por lo que esto representaría una zona en blanco en la imagen sintética según se ve desde el punto de vista de la dirección F.

Esta realización tiene una multiplicidad de usos. Ejemplos incluyen: una imagen sintética que no parece cambiar desde diferentes ángulos azimutales, de manera que siempre queda frente al espectador o lo "sigue"; puede presentarse una serie de imágenes relacionadas que formen una película o animación; pueden disponerse múltiples páginas de texto o información gráfica de manera que el espectador "pase las páginas" girando el material y viéndolo desde diferentes posiciones azimutales; señales de tráfico o señales de control de tráfico que presenten distinta información a conductores que se aproximan desde diferentes direcciones; y muchas otras aplicaciones.

Las figuras 48(a-f) ilustran un procedimiento preferido para crear microestructuras de iconos llenas. En la figura 48(a) un sustrato de película (preferiblemente una película de poliéster de calibre 92) lleva un recubrimiento de gel o polímero líquido 1502 (tal como *Lord Industries U107*). En la figura 48(b) el recubrimiento de gel o polímero líquido 1502 se pone en contacto con una herramienta de microestructura de iconos 1504, creada típicamente por electroformación con níquel, y se aplica una energía adecuada (tal como luz ultravioleta o irradiación con haz de electrones) para hacer que el recubrimiento de polímero de gel o líquido 1502 polimerice y retenga la forma de la microestructura de la herramienta de microestructuras de iconos 1504. Cuando se retira la herramienta de microestructuras de iconos 1504, figura 48c, el recubrimiento de la capa de iconos polimerizada 1510 retiene las impresiones negativas de la herramienta de microestructuras de iconos, constituyendo estas impresiones negativas la capa de iconos 1510 de las microestructuras de iconos 1508. La capa de iconos 1510 se cubre entonces con un material de relleno de iconos 1512, figura 48d, que llena las microestructuras de iconos 1508. El material de relleno de iconos 1512 se retira de la superficie superior (según se ha dibujado) de la capa de iconos 1510 por medio de una rasqueta 1514 que se mueve en la dirección de la flecha 1516. La rasqueta 1514 elimina selectivamente el



material de relleno de iconos 1512 desde la superficie superior plana de la capa de iconos mientras que lo deja detrás en las microestructuras de iconos 1508, tal como se muestra en la figura 48f. El material de relleno de iconos 1520 que queda en las microestructuras de iconos 1508 se polimeriza entonces opcionalmente mediante la aplicación de una fuente de energía adecuada (tal como luz ultravioleta o irradiación con haz de electrones).

5 Si el material de relleno de iconos 1512 es a base de disolvente, la etapa final del proceso puede incluir calentar para eliminar el exceso de disolvente.

10 Los sistemas y dispositivos de la presente invención tienen muchos campos de uso y aplicaciones. Ejemplos incluyen:

15 Aplicaciones gubernamentales y de defensa - ya sea federal, estatal o de extranjero (por ejemplo, pasaportes, tarjetas de identificación, carnets de conducir, visados, certificados de nacimiento, registro civil, tarjetas de registro electoral, papeletas de votación, tarjetas de la seguridad social, bonos, cupones de alimentos, sellos de franqueo y timbres fiscales);

Moneda - ya sea federal, estatal o extranjera (por ejemplo, hilos de seguridad en papel moneda, características en moneda de polímero, y características en papel moneda);

20 Documentos (tales como títulos, escrituras, licencias, diplomas y certificados), instrumentos financieros y negociables (por ejemplo, cheques bancarios certificados, cheques de empresa, cheques personales, comprobantes bancarios, certificados de acciones, cheques de viaje, giros postales, tarjetas de crédito, tarjetas de débito, tarjetas de cajero automático, tarjetas de afinidad, tarjetas telefónicas de prepago y tarjetas regalo);

25 Información confidencial (tales como guiones de películas, documentos legales, propiedad intelectual, registros médicos/registros hospitalarios, formularios de recetas/notas, y "fórmulas secretas");

30 Protección de productos y marcas, incluyendo productos textiles y del hogar (tales como detergentes para la ropa, acondicionadores de tejidos, lavavajillas, productos de limpieza, recubrimiento de superficies, productos de refresco de tejidos, lejía, y productos de cuidado para tejidos especiales);

Productos de cuidado de belleza (por ejemplo, cuidado del cabello, color de cabello, cosméticos para el cuidado y limpieza de la piel, perfumes, antitranspirantes y desodorantes, compresas, tampones y protectores diarios);

35 Productos de cuidado de bebés y la familia (tales como pañales para bebés, toallitas para bebés y niños, baberos para bebés, esterillas de para cambiar pañales y de cama, toallas de papel, papel higiénico y pañuelos para la cara);

40 Asistencia sanitaria (tal como cuidado bucal, salud y nutrición de mascotas, productos farmacéuticos con receta, productos farmacéuticos sin receta, administración de fármacos y atención médica personal, vitaminas con receta y complementos deportivos y nutricionales, gafas con y sin prescripción, dispositivos y equipos médicos vendidos a hospitales, profesionales médicos, y distribuidores médicos mayoristas (es decir: vendas, equipos, dispositivos implantables, material quirúrgico);

45 Envases de alimentos y bebidas;

Envases de productos secos;

Equipos, piezas y componentes electrónicos;

50 Ropa y calzado, incluyendo ropa y calzado de deporte, artículos de ropa, de tela, con licencia y sin licencia, exclusivo, de deporte y de lujo

Productos farmacéuticos biotecnológicos;

55 Componentes y piezas aeroespaciales;

Componentes y piezas de automoción;

Artículos deportivos;

60 Productos de tabaco;

Software;

65 Discos compactos y DVD's;

- Explosivos;
- Artículos de novedad (tales como papel y cinta de regalo);
- 5 Libros y revistas;
- Productos escolares y material de oficina;
- Tarjetas de visita;
- 10 Documentación de envío y embalaje;
- Tapas de cuadernos;
- 15 Tapas de libros;
- Marcadores de libros;
- Entradas de eventos y billetes de transporte;
- 20 Aplicaciones de juegos y apuestas (tales como billetes de lotería, cartas, fichas de casino y artículos para utilizarse en casinos o con éstos, rifas y sorteos);
- Artículos para el hogar (tales como toallas, ropa de cama y muebles);
- 25 Suelos y recubrimientos de paredes;
- Joyas y relojes;
- 30 Bolsos de mano;
- Objetos de arte, coleccionables y de recuerdo;
- Juguetes;
- 35 Expositores (tales como expositores de puntos de venta de productos y de *merchandising*);
- Marcado, etiquetado y envasado de productos (por ejemplo, carteles, etiquetas colgantes, etiquetas, hilos, tiras abre fácil, envolturas, que aseguran una imagen a prueba de manipulación aplicada a un producto de marca o un documento para autenticación o mejora, como camuflaje, y como seguimiento de activos).
- 40
- Materiales adecuados para las realizaciones descritas anteriormente incluyen una amplia gama de polímeros. Los acrílicos, poliésteres acrilados, uretanos acrilados, polipropilenos, uretanos, y poliésteres tienen propiedades ópticas y mecánicas adecuadas tanto para las microlentes como los elementos de iconos microestructurados. Materiales adecuados para la película de sustrato opcional incluyen la mayoría de las películas de polímero disponibles en el mercado, incluyendo acrílico, celofán, *Saran*, nailon, policarbonato, poliéster, polipropileno, polietileno y polivinilo. Los materiales de relleno de iconos microestructurados pueden incluir cualquiera de los materiales citados anteriormente como adecuados para la fabricación de elementos de iconos microestructurados, así como tintas a base de disolventes y otros medios de pigmento o tinte comúnmente disponibles. Los colorantes o pigmentos incorporados en estos materiales deben ser compatibles con la composición química del medio. Los pigmentos deben tener un tamaño de partícula que sea sustancialmente menor que las dimensiones más pequeñas de cualquier componente de un elemento de iconos. Materiales de la capa de sellado opcional pueden incluir cualquiera de los materiales enumerados anteriormente como adecuados para la fabricación de elementos de iconos microestructurados, más muchas diferentes pinturas, tintes, recubrimientos, barnices, lacas y recubrimientos transparentes utilizados en las industrias de impresión y de conversión de papel y película, disponibles en el mercado. No hay una combinación de materiales preferida - la elección de los materiales depende de los detalles de la geometría del material, de las propiedades ópticas del sistema, y del efecto óptico que se desee.
- 55
- Aunque se han mostrado y descrito realizaciones de ejemplo, estará claro para los expertos en la materia que pueden realizarse una serie de cambios, modificaciones o alteraciones de la invención tal como ha descrito.
- 60

**REIVINDICACIONES**

1. Sistema de imágenes óptico sintético, que comprende

5 una matriz de elementos de enfoque (1), y un sistema de imágenes que incluye una matriz de elementos de iconos microestructurados (4) diseñados para formar colectivamente una imagen,

10 en el que la matriz de elementos de enfoque (1) y el sistema de imágenes cooperan para formar una imagen óptica sintética,

en el que la matriz de elementos de iconos microestructurados está incorporada en una capa de iconos (932), que está dispuesta sobre una superficie de un substrato transparente (930), caracterizado por el hecho de que

15 el sistema de imágenes óptico sintético incluye, además, un material de recubrimiento con patrones (934) aplicado a por lo menos parte de la superficie de la capa de iconos microestructurados (932), en el que la capa de iconos microestructurados (932) comprende formas con cavidades y zonas planas (939) entre ellas, en el que los patrones del material de recubrimiento (934) constituyen zonas en las que hay material de recubrimiento (935) y zonas en las que no hay material de recubrimiento, y en el que la capa de recubrimiento está coordinada con los elementos de iconos, cubriendo las formas con cavidades, pero sin cubrir las zonas planas (939) proporcionando una mejora visual u óptica de los elementos de iconos microestructurados (4), en el que las zonas planas (939) son substancialmente paralelas a la superficie del substrato transparente (930).

25 2. Sistema de imágenes óptico sintético según la reivindicación 1, caracterizado por el hecho de que el sistema comprende la matriz de elementos de iconos (4) y la matriz de elementos de enfoque (1) tiene un grosor de menos de 50 micras, o elementos de enfoque que tienen un diámetro efectivo de menos de 50 micras, o ambos.

30 3. Sistema de imágenes óptico sintético según cualquiera de las reivindicaciones anteriores, caracterizado por el hecho de que el sistema óptico sintético es uno o más de un sistema micro-óptico, un sistema de proyección de imágenes micro-óptico de aumento sintético, un sistema de ampliación de efecto *muaré*, o un sistema de imágenes lenticular micro-cilíndrico.

35 4. Sistema de imágenes óptico sintético según cualquiera de las reivindicaciones anteriores, caracterizado por el hecho de que la matriz de elementos de iconos incluye zonas que tienen microestructuras y zonas que no están estructuradas, y por el hecho de que los elementos de iconos microestructurados están diseñados para presentar un contraste óptico entre las microestructuras y las zonas de la matriz de iconos que no están estructuradas cuando la matriz de iconos se sumerge o está en contacto con vacío, un gas, un líquido o un sólido, en el que el contraste óptico puede surgir a partir de uno o más de refracción, reflexión interna, reflexión superficial, dispersión, polarización, rotación óptica, difracción, interferencia óptica, o sus combinaciones.

40 5. Sistema de imágenes óptico sintético según cualquiera de las reivindicaciones 1 a 4, caracterizado por el hecho de que el recubrimiento es uno o más de un material metálico, un recubrimiento metalizado con patrones, o es con patrones y por lo menos parte del recubrimiento con patrones (i) proporciona una imagen de iconos independiente de los elementos de iconos microestructurados de manera que el recubrimiento con patrones crea una primera imagen sintética mientras que los elementos de iconos microestructurados crean una segunda imagen sintética; (ii) forma una imagen positiva o bien una imagen negativa; (iii) forma una imagen invertida de color; o (iv) forma una imagen que es opaca contra un fondo transparente o bien una imagen que es transparente contra un fondo opaco.

50 6. Sistema de imágenes óptico sintético según cualquiera de las reivindicaciones anteriores, caracterizado por el hecho de que por lo menos parte de los elementos de iconos microestructurados forma uno o más de (i) una imagen positiva, (ii) una imagen negativa, (iii) una imagen invertida de color o (iv) una imagen que es opaca contra un fondo transparente o (v) una imagen que es transparente contra un fondo opaco.

55 7. Sistema de imágenes óptico sintético según cualquiera de las reivindicaciones anteriores, que comprende una microimpresión formada a partir de la matriz de elementos de iconos microestructurados (4), cooperando las matrices para formar una imagen óptica sintética, utilizándose opcionalmente la microimpresión para almacenamiento de información compacta, identificación de moneda, en un hilo de seguridad para moneda, documentos, envases o artículos manufacturados.

60 8. Sistema de imágenes óptico sintético según cualquiera de las reivindicaciones 1 a 7, caracterizado por el hecho de que por lo menos parte de los elementos de iconos microestructurados están recubiertos con un recubrimiento antes de la laminación preferiblemente de un segundo recubrimiento, incorporándose los elementos de iconos microestructurados en una capa de iconos y estando aplicado el segundo recubrimiento a la capa de iconos.

9. Sistema de imágenes óptico sintético según cualquiera de las reivindicaciones anteriores, caracterizado por el hecho de que la capa de iconos está formada tanto de elementos de iconos positivos como de elementos de iconos negativos.
- 5 10. Sistema de imágenes óptico sintético según la reivindicación 1, caracterizado por el hecho de que por lo menos parte de los elementos de iconos microestructurados de la capa de iconos microestructurados se llenan con un material de relleno que tiene una propiedad distinta que la del material de la capa de iconos microestructurados.
- 10 11. Sistema de imágenes óptico sintético según la reivindicación 1, caracterizado por el hecho de que el material de recubrimiento (934) se selecciona de uno o más recubrimientos direccionales, o tiene zonas que presentan propiedades o materiales diferentes de la capa de iconos, un material en el cual están formados los elementos de iconos microestructurados.
- 15 12. Sistema de imágenes óptico sintético según cualquiera de las reivindicaciones anteriores, caracterizado por el hecho de que incluye además un material de relleno (948) que llena por lo menos parcialmente parte de los elementos de iconos microestructurados (4).
- 20 13. Sistema de imágenes óptico sintético según la reivindicación 12, caracterizado por el hecho de que el material de relleno (948) incluye un material de color o un material fluorescente o tanto un material de color como un material fluorescente, o por lo menos parte de los elementos de icono microestructurados se llenan con cantidades diferentes de materiales distintos.
- 25 14. Sistema de imágenes óptico sintético según la reivindicación 1, siendo el material de recubrimiento (934) con patrones por impresión, depositando un material resistente en el recubrimiento y realizando un grabado químico de por lo menos parte del recubrimiento expuesto o eliminar químicamente o mecánicamente por lo menos una parte del material resistente.
- 30 15. Sistema de imágenes óptico sintético según la reivindicación 12, caracterizado por el hecho de que el material de relleno (948) llena por lo menos parte de una pluralidad de cavidades de los elementos de iconos microestructurados.
- 35 16. Sistema de imágenes óptico sintético según cualquiera de las reivindicaciones anteriores, caracterizado por el hecho de que el sistema funciona como sistema de autenticación en el que la matriz de elementos de enfoque es independiente del sistema de imágenes y se utiliza para leer información contenida en el sistema de imágenes.
- 40 17. Sistema de imágenes óptico sintético según la reivindicación 16, caracterizado por el hecho de que la matriz de elementos de enfoque (1) está formada como una lámina (1000) y el sistema de imágenes está formado como una lámina (1002) y las dos láminas están adaptadas para acoplarse ópticamente y mecánicamente, con o sin fluido de acoplamiento, y la distancia focal de los elementos de enfoque es mayor que el grosor de la lámina (1000) que incluye los elementos de enfoque.
- 45 18. Sistema de imágenes óptico sintético según la reivindicación 17, caracterizado por el hecho de que la matriz de elementos de iconos microestructurados (4) está posicionada sobre o en una superficie de la lámina del sistema de imágenes (1014) y el punto focal de los elementos de enfoque se encuentra en dicha superficie de la citada lámina del sistema de imágenes (1014), o ligeramente desplazado de la misma, cuando las dos láminas están acopladas para formar una imagen óptica sintética, incluyendo la superficie de la lámina del sistema de imágenes los elementos de iconos microestructurados diseñados para formar la imagen óptica sintética, presentando la matriz de elementos de enfoque y la lámina del sistema de imágenes una simetría de rotación y un período de repetición que substancialmente coinciden, o el sistema incluye además un recubrimiento superficial sobre la lámina del sistema de imágenes.
- 50 19. Sistema de imágenes óptico sintético según cualquiera de las reivindicaciones 16, 17 ó 18, caracterizado por el hecho de que la lámina del sistema de imágenes incluye múltiples patrones de elementos de iconos que forman diferentes imágenes sintéticas en cooperación con la matriz de elementos de enfoque.
- 55 20. Sistema de imágenes óptico sintético según la reivindicación 19, caracterizado por el hecho de que las diferentes imágenes sintéticas (A, B) están formadas en diferentes ángulos de rotación de la lámina de elementos de enfoque respecto a la lámina del sistema de imágenes, un patrón de iconos tiene un período de repetición diferente o una simetría de rotación diferente, o ambos, de otro patrón de elementos de iconos, se requieren elementos de enfoque diferentes para formar imágenes sintéticas a partir de los patrones de elementos de iconos diferentes, o los patrones de elementos de iconos diferentes están dispuestos en por lo menos dos capas de elementos de iconos diferentes.
- 60 21. Sistema de imágenes óptico sintético según las reivindicaciones 19 ó 20, caracterizado por el hecho de que la segunda lámina de elementos de enfoque (1040), (1064) está colocada sobre una primera lámina de elementos de enfoque (1028), (1056) para formar imágenes sintéticas de dos patrones de elementos de iconos diferentes (1032),
- 65

(1034), (1059), (1060), presentando una de las láminas de elementos de enfoque elementos de enfoque con una distancia focal diferente de los elementos de enfoque de la otra lámina de elementos de enfoque.

5 22. Sistema de imágenes óptico sintético según la reivindicación 21, caracterizado por el hecho de que la primera y la segunda lámina de elementos de enfoque (1040), (1064), (1028), (1056) tienen matrices de elementos de enfoque que se diferencian de uno o más del período de repetición de la matriz de elementos de enfoque, la distancia focal de los elementos de enfoque, o su simetría de rotación.

10 23. Sistema de imágenes óptico sintético según cualquiera de las reivindicaciones 1-3, caracterizado por el hecho de que incluye, además, un separador óptico (5) entre la matriz de elementos de enfoque y el sistema de imágenes.

15 24. Sistema de imágenes óptico sintético según la reivindicación 24, caracterizado por el hecho de que el grosor del separador óptico (5), (1081) es mayor que la distancia focal de los elementos de enfoque de manera que la imagen óptica sintética no es distinguible sin colocar otro material sobre la matriz de elementos de enfoque, siendo el índice de refracción del otro material suficiente para variar la distancia focal de los elementos de enfoque para enfocar sobre los elementos de iconos del sistema de imágenes, proporcionando de este modo una imagen óptica sintética.

20 25. Sistema de imágenes óptico sintético según cualquiera de las reivindicaciones 1-3, caracterizado por el hecho de que incluye por lo menos dos capas de elementos de iconos diferentes (1102), (1106), (1110) incluyendo cada capa de elementos de iconos una matriz de elementos de iconos,

en el que se forma una primera imagen óptica sintética en cooperación con la matriz de elementos de enfoque (1098) con la matriz de elementos de iconos de una primera capa de elementos de iconos, y

25 en el que el grosor de un separador óptico es mayor que la distancia focal de los elementos de enfoque (1098) de manera que una segunda imagen óptica sintética formada en cooperación de la matriz de elementos de enfoque con la matriz de elementos de iconos de una segunda capa de elementos de iconos no es distinguible sin colocar un material (1120) sobre la matriz de elementos de enfoque (1098), siendo el índice de refracción del otro material suficiente para variar la distancia focal de los elementos de enfoque para enfocar sobre la matriz de elementos de iconos de la segunda capa de elementos de iconos (1106) (1110), formando de este modo la segunda imagen óptica sintética.

30

35 26. Sistema de imágenes óptico sintético según las reivindicaciones 24 ó 25, caracterizado por el hecho de que el material (1120) es un líquido, proporcionando de este modo una imagen óptica sintética indicadora de humedad.

27. Sistema de imágenes óptico sintético según cualquiera de las reivindicaciones anteriores, incorporado en moneda o en un hilo de seguridad para moneda.

40 28. Sistema de imágenes óptico sintético según cualquiera de las reivindicaciones 1-3, caracterizado por el hecho de que la imagen óptica sintética (A, B) vista por un espectador varía a media que varía el ángulo de visión azimutal del sistema de imágenes.

45 29. Sistema de imágenes óptico sintético según cualquiera de las reivindicaciones 1-3, caracterizado por el hecho de que la matriz de elementos de iconos incluye patrones de elementos de iconos que forman por lo menos dos imágenes aumentadas sintéticamente (A, B) en cooperación con la matriz de elementos de enfoque, una imagen aumentada sintéticamente visible desde un punto de vista del sistema y una segunda imagen aumentada sintéticamente visible desde un segundo punto de vista del sistema.

50 30. Sistema de imágenes óptico sintético según cualquiera de las reivindicaciones 1-3, caracterizado por el hecho de que incluye, además, dos capas de elementos de iconos diferentes (1102), (1106), (1110) incluyendo cada una de dichas capas de elementos de iconos una matriz de elementos de iconos,

55 siendo el grosor de un separador óptico mayor que la distancia focal de los elementos de enfoque de manera que una imagen óptica sintética formada en cooperación de la matriz de elementos de enfoque incluida con cada una de las dos capas de elementos de iconos diferentes no es distinguible sin colocar un material (1120), (1128) sobre la matriz de elementos de enfoque,

60 en el que la colocación sobre la matriz de elementos de enfoque del primer material (1120) que tiene un primer índice de refracción es suficiente para variar la distancia focal de los elementos de enfoque para enfocar sobre la matriz de elementos de iconos de una primera de las dos capas de elementos de iconos diferentes formando de este modo una primera imagen óptica sintética, y la colocación sobre la matriz de elementos de enfoque de un segundo material (1128) que tiene un segundo índice de refracción es suficiente para variar la distancia focal de los elementos de enfoque sobre la matriz de elementos de iconos de una segunda de las dos capas de elementos de iconos diferentes formando de este modo una segunda imagen óptica sintética.

65

31. Sistema de imágenes óptico sintético según cualquiera de las reivindicaciones anteriores, caracterizado por el hecho de que el sistema funciona como sistema de autenticación o dispositivo de seguridad.

5 32. Procedimiento para formar patrones en un recubrimiento de un sistema de imágenes óptico sintético, comprendiendo el sistema:

una matriz de elementos de enfoque (1), y  
un sistema de imágenes que incluye una matriz de elementos de iconos microestructurados (4) diseñados para formar colectivamente una imagen,

10 en el que la matriz de elementos de enfoque (1) y el sistema de imágenes cooperan para formar una imagen óptica sintética, que es aumentada,

15 en el que la matriz de elementos de iconos microestructurados está incorporada en una capa de iconos (932) que está dispuesta sobre una superficie de un sustrato transparente (930), estando caracterizado el procedimiento por el hecho de que

comprende la etapa de recubrir toda la superficie de la capa de iconos microestructurados (932) que comprende formas con cavidades y zonas planas (939) entre ellos/ellas con un material de recubrimiento (934), incluyendo tanto las formas con cavidades (931) como las zonas planas (939), eliminar después el material de recubrimiento (932) por raspado, frotado, cepillado, rebajado, abrasión, o desprendimiento de adhesivo,

20 incluyendo de este modo el sistema de imágenes ópticas, además, un material de recubrimiento con patrones (934) aplicado a por lo menos parte de la superficie de la capa de iconos microestructurados (932), en el que los patrones del material de recubrimiento (934) constituye zonas en las que hay material de recubrimiento (935) y zonas en las que no hay material de recubrimiento, y en el que la capa de recubrimiento está coordinada con los elementos de iconos, cubriendo formas con cavidades, pero sin cubrir las zonas planas proporcionando una mejora visual u óptica de los elementos de iconos microestructurados (4), en el que las zonas planas (939) son substancialmente paralelas a la superficie del sustrato transparente (930).

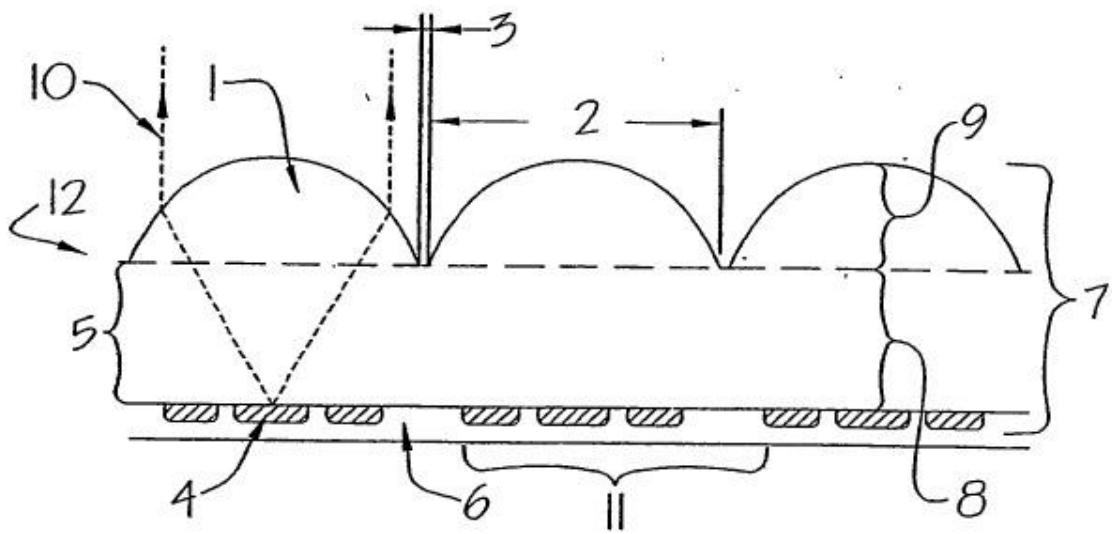


Fig. 1a

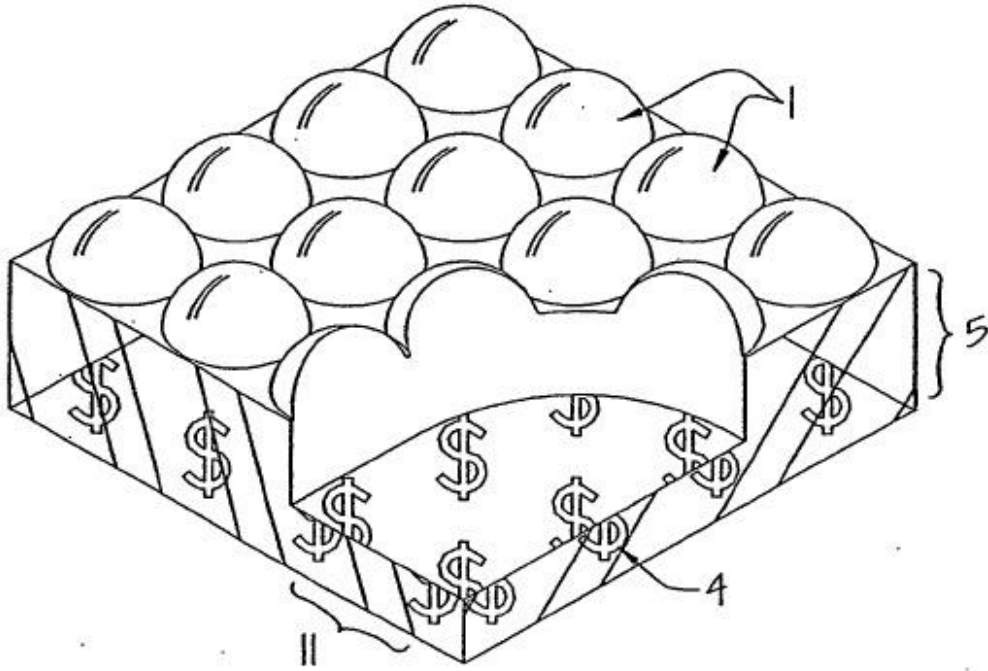


Fig. 1b

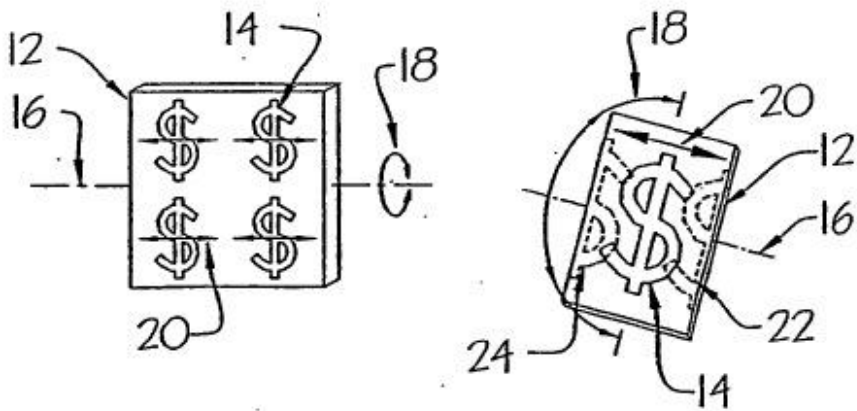
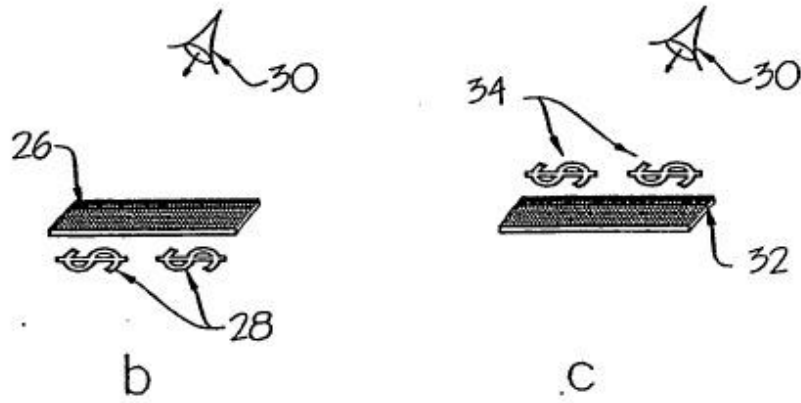
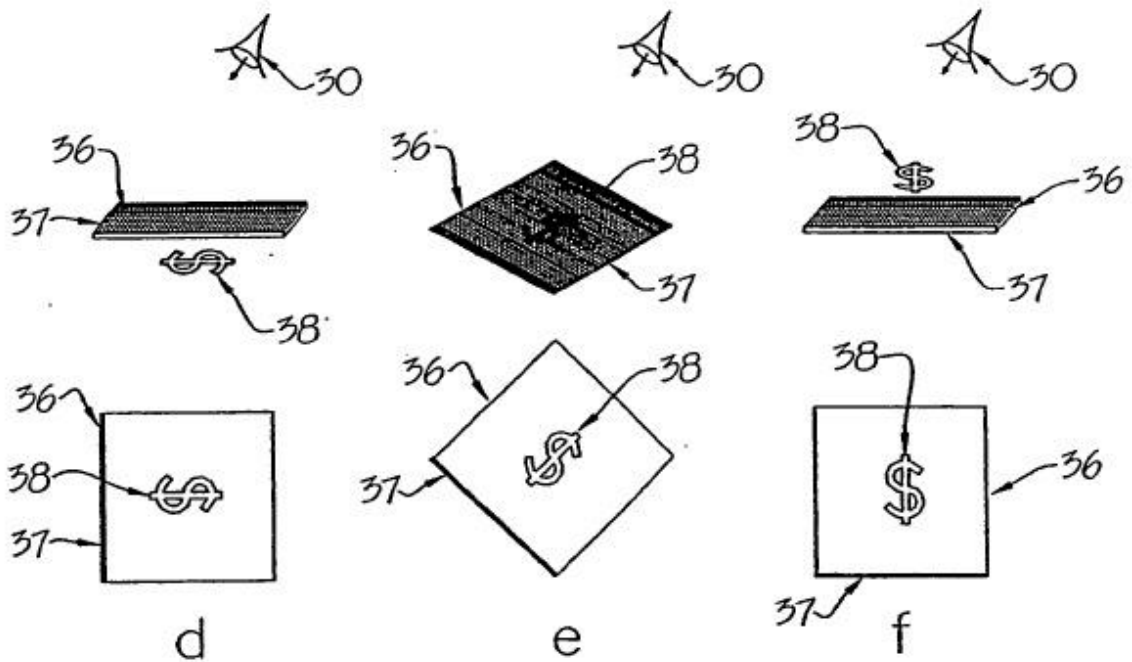


Fig 2a

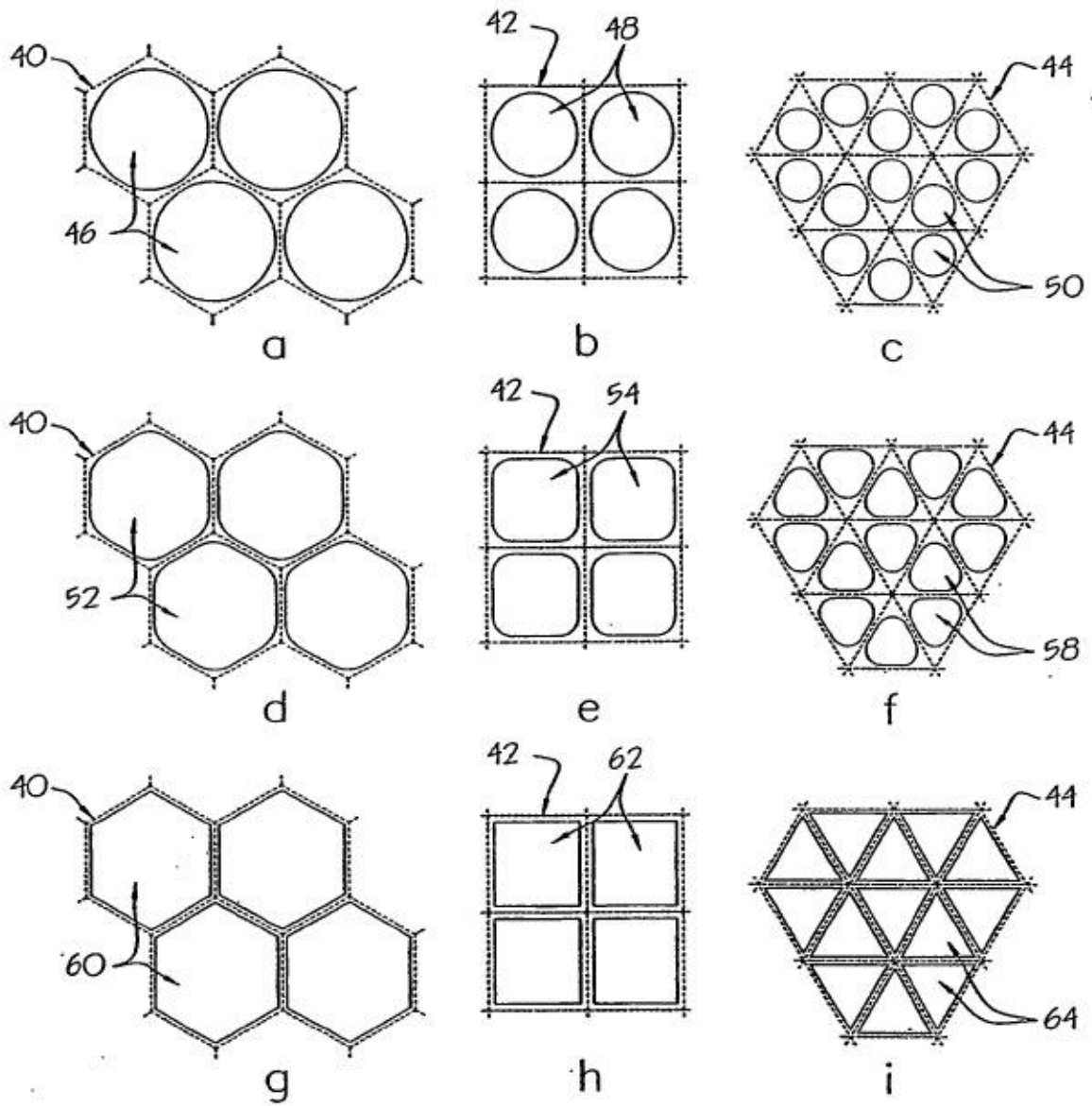




Figs 2b,c



Figs 2d,e,f



Figs 3a-i

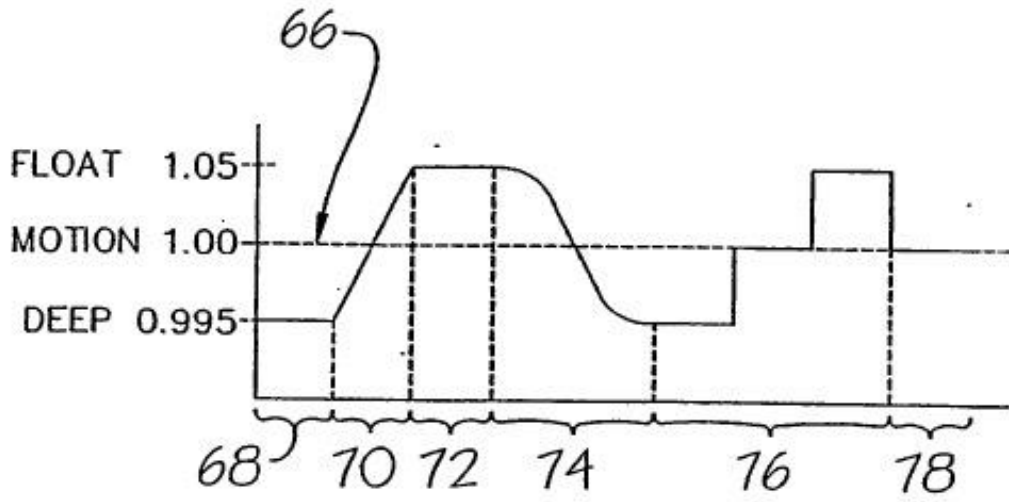
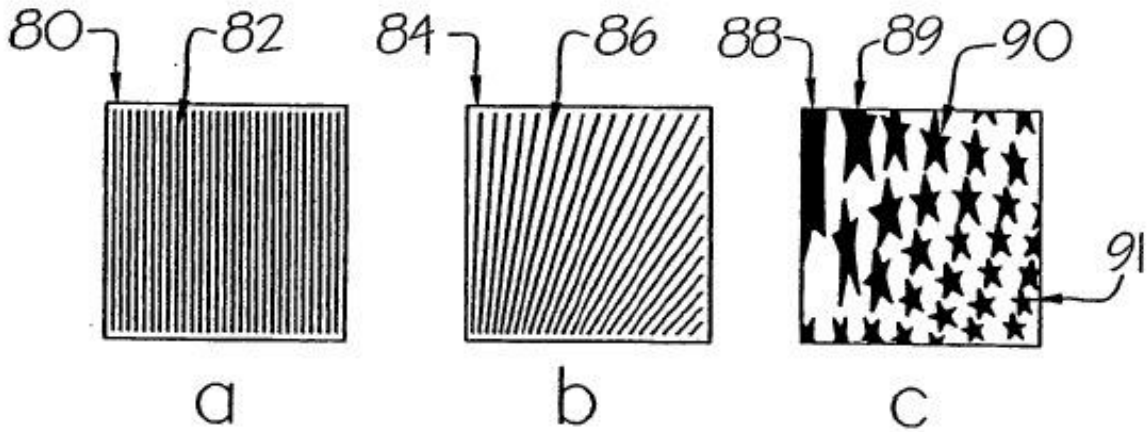
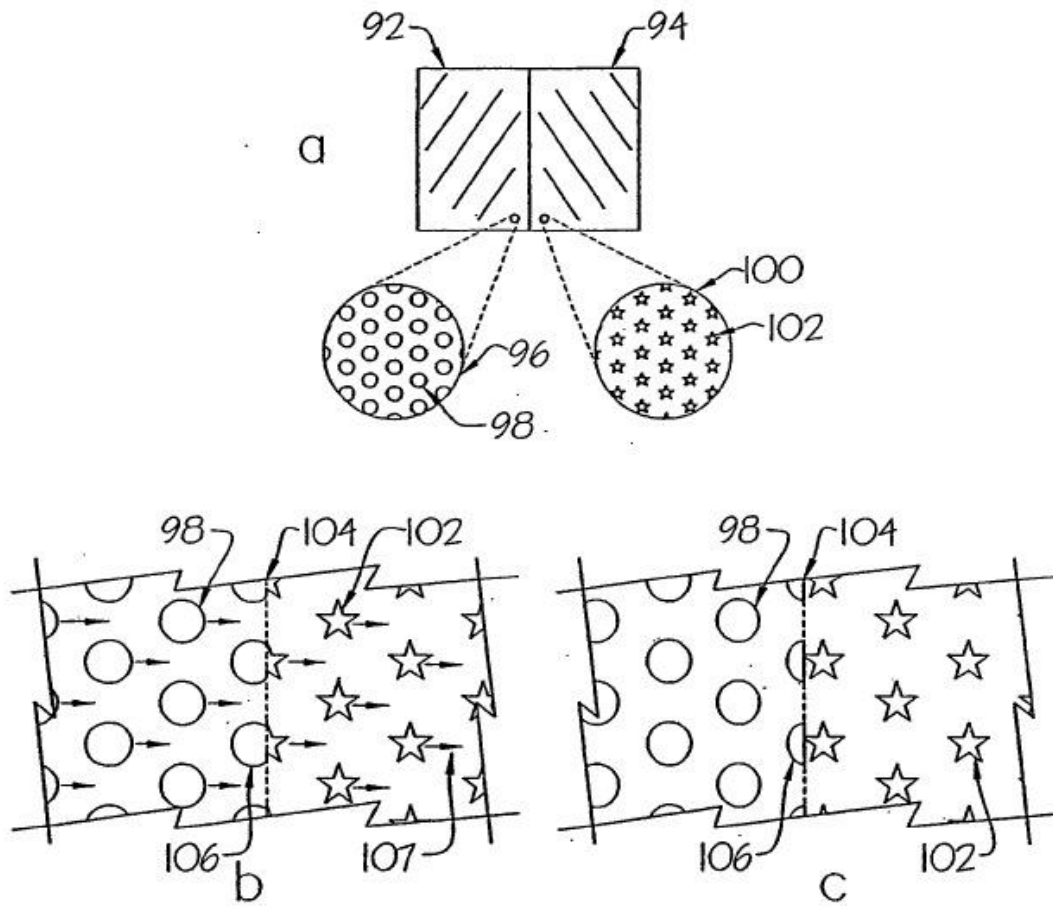


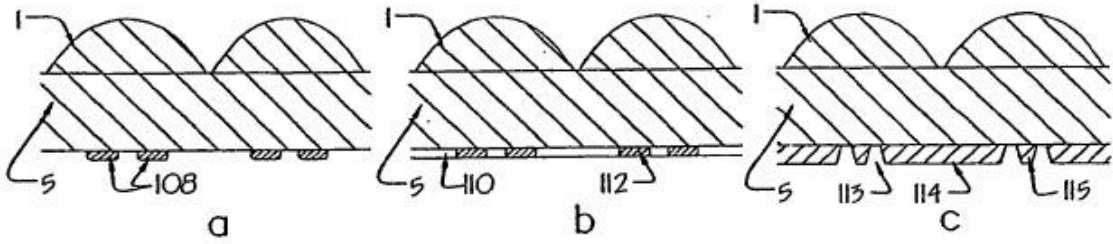
Fig. 4



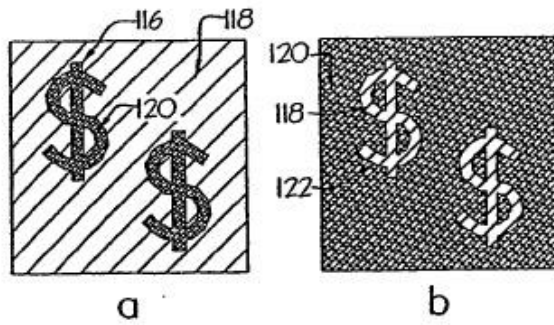
Figs. 5a-c



Figs. 6a-c



Figs. 7a-c



Figs. 8a-b

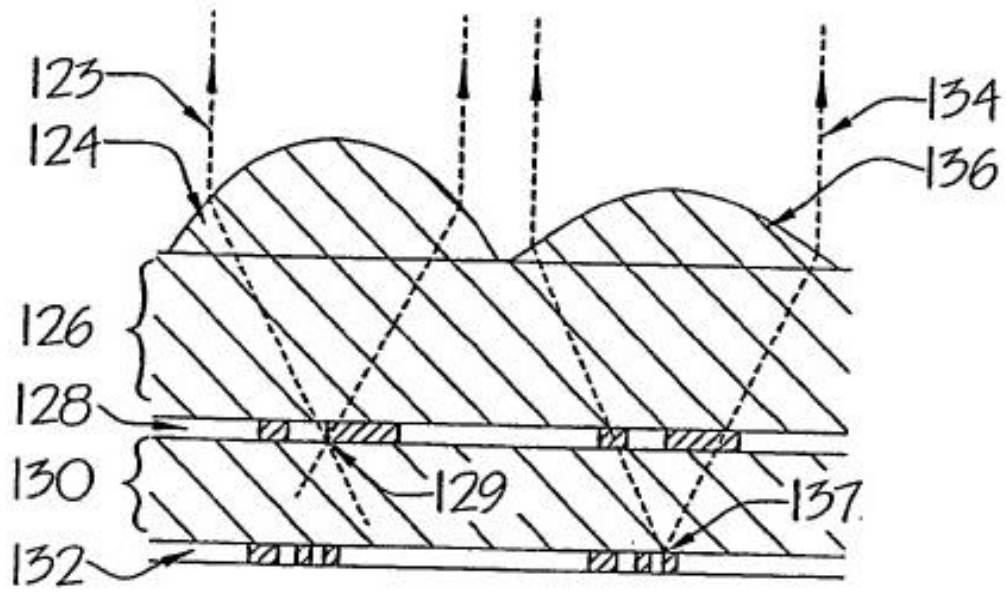


Fig. 9

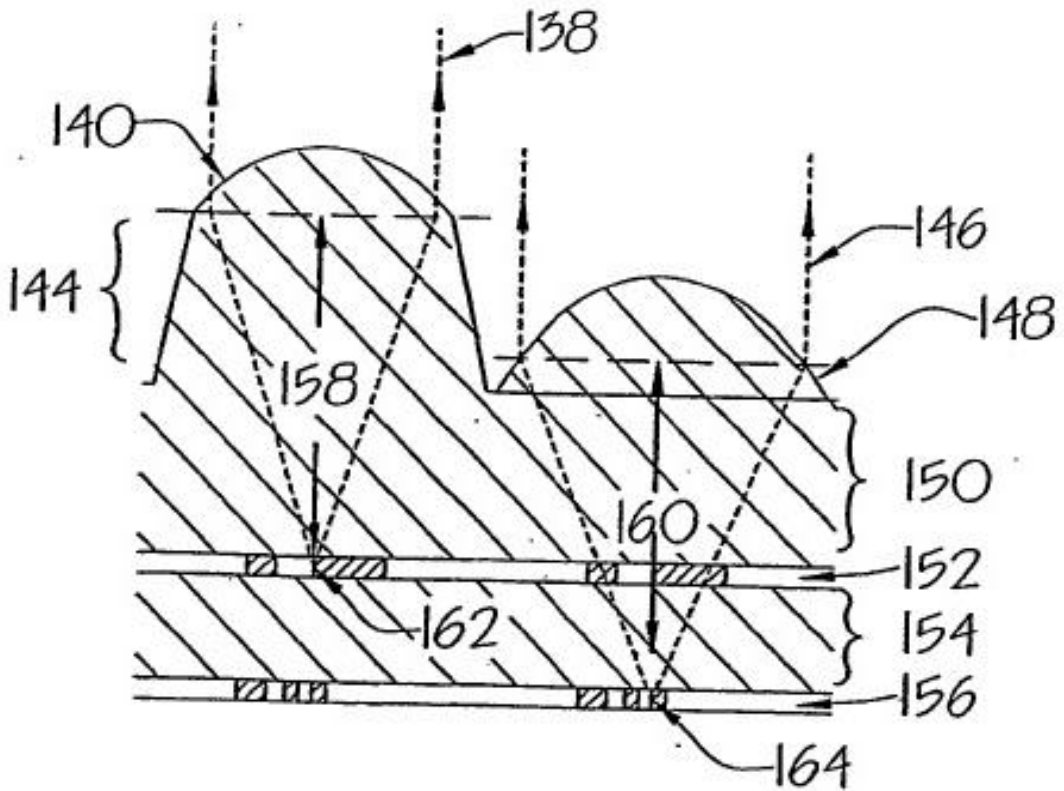
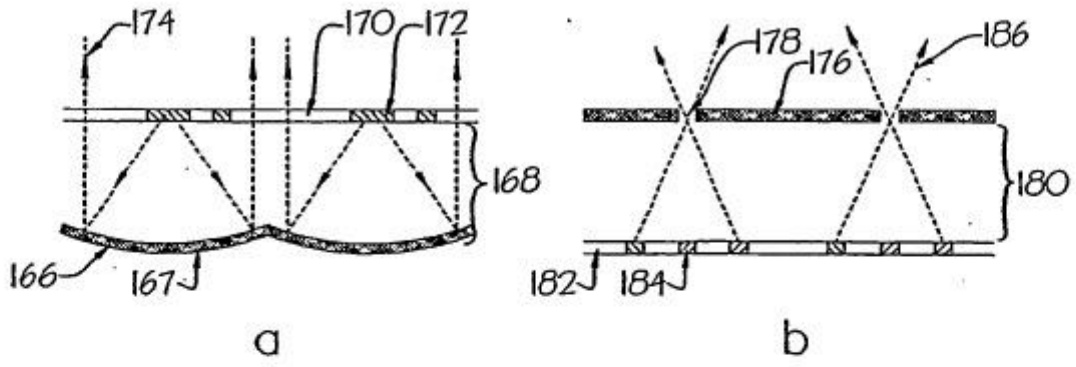
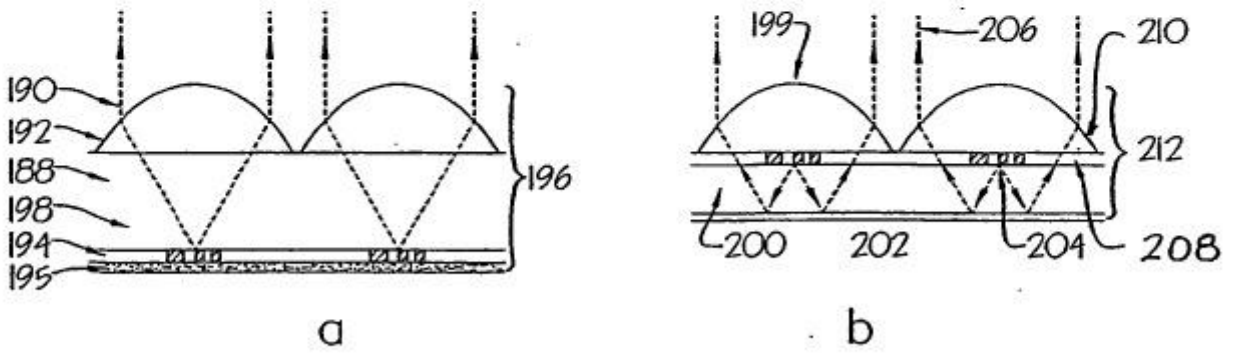


Fig. 10



Figs. 11a-b



Figs. 12a-b

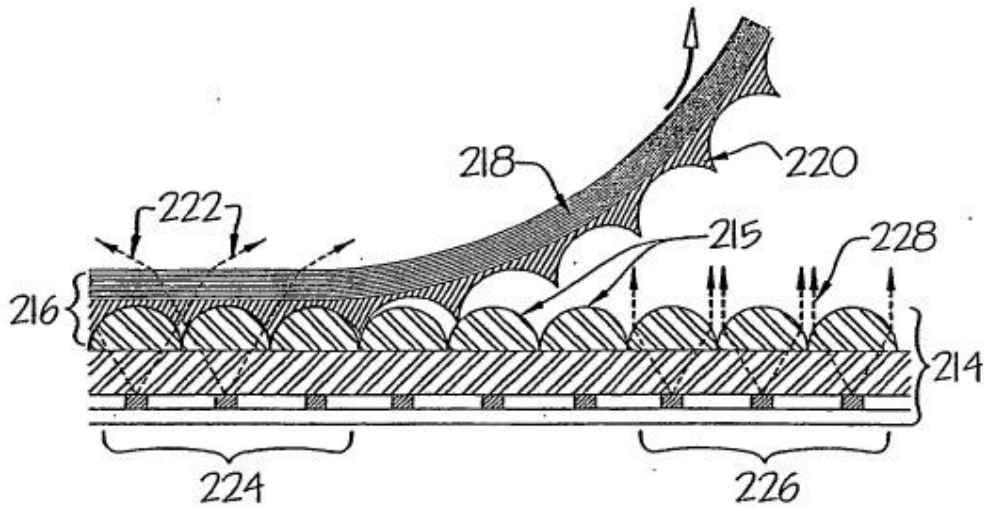


Fig. 13

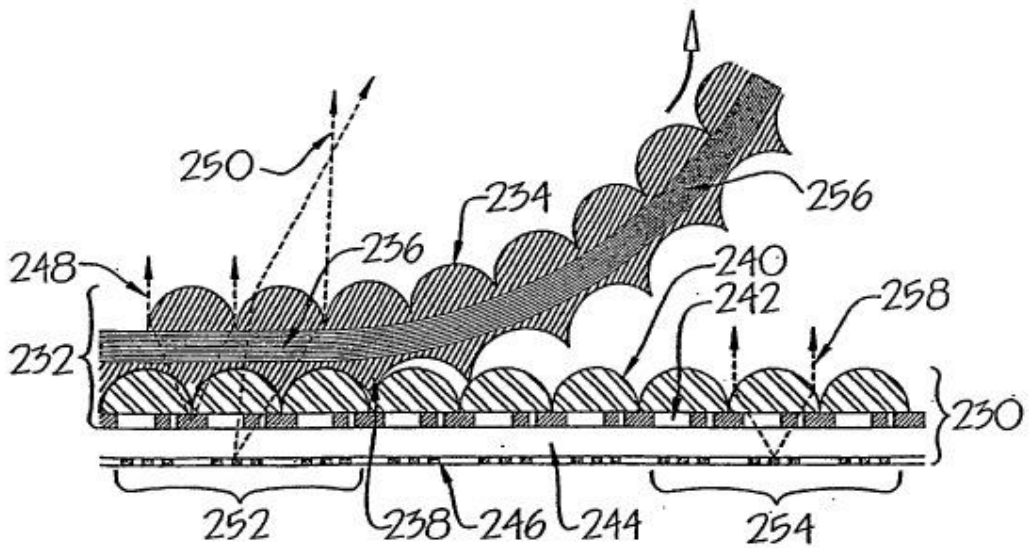
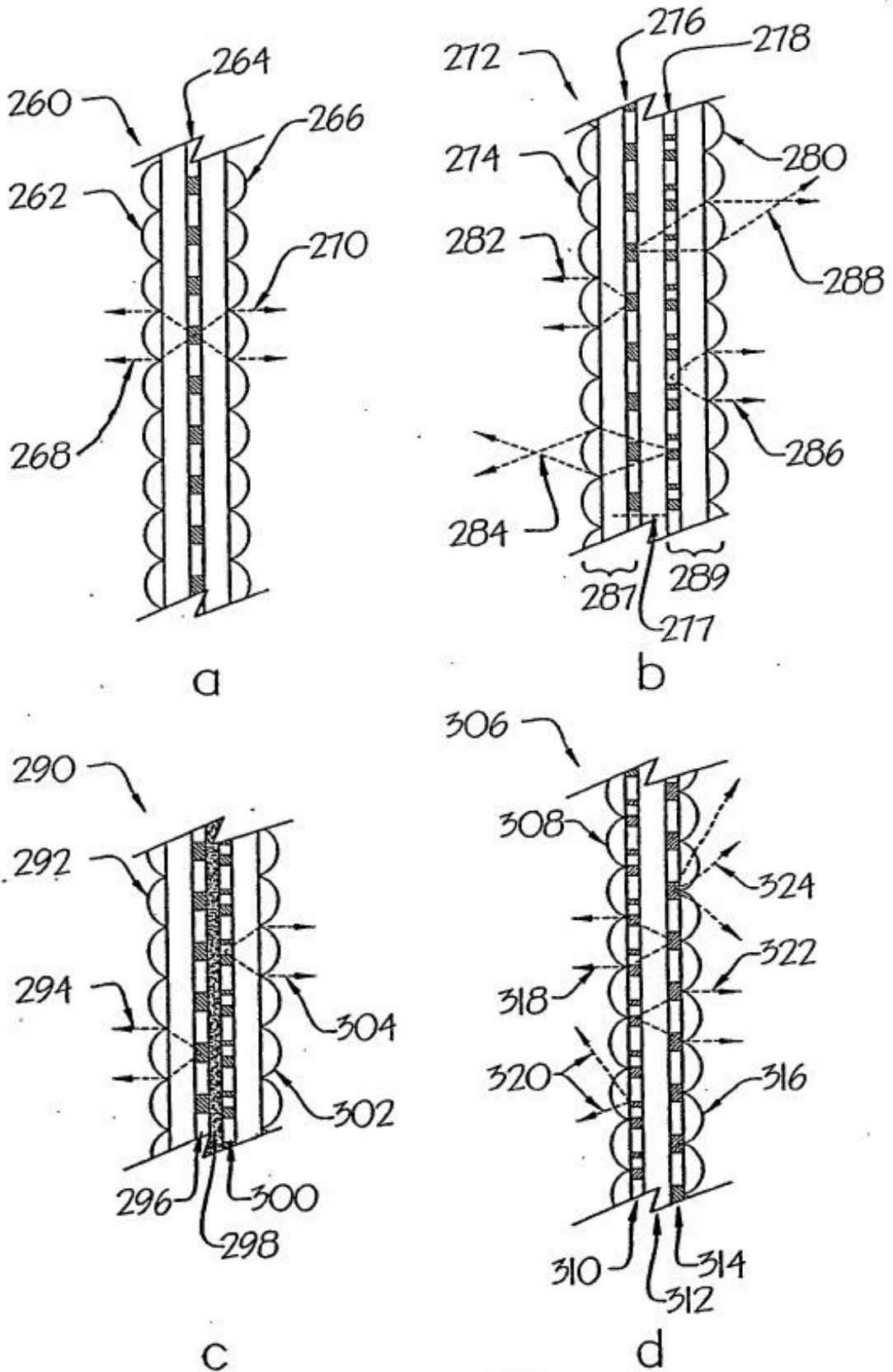
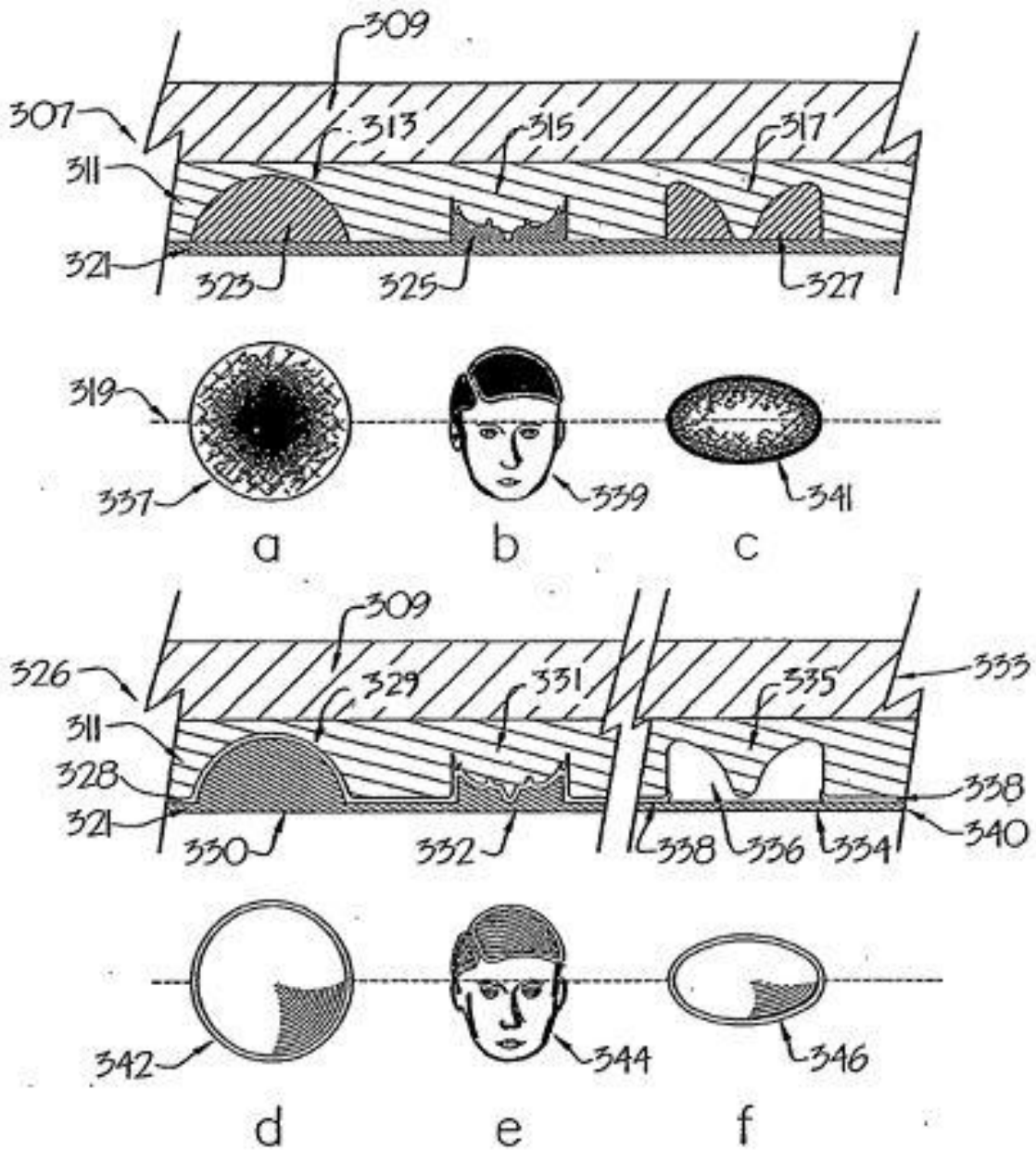


Fig. 14

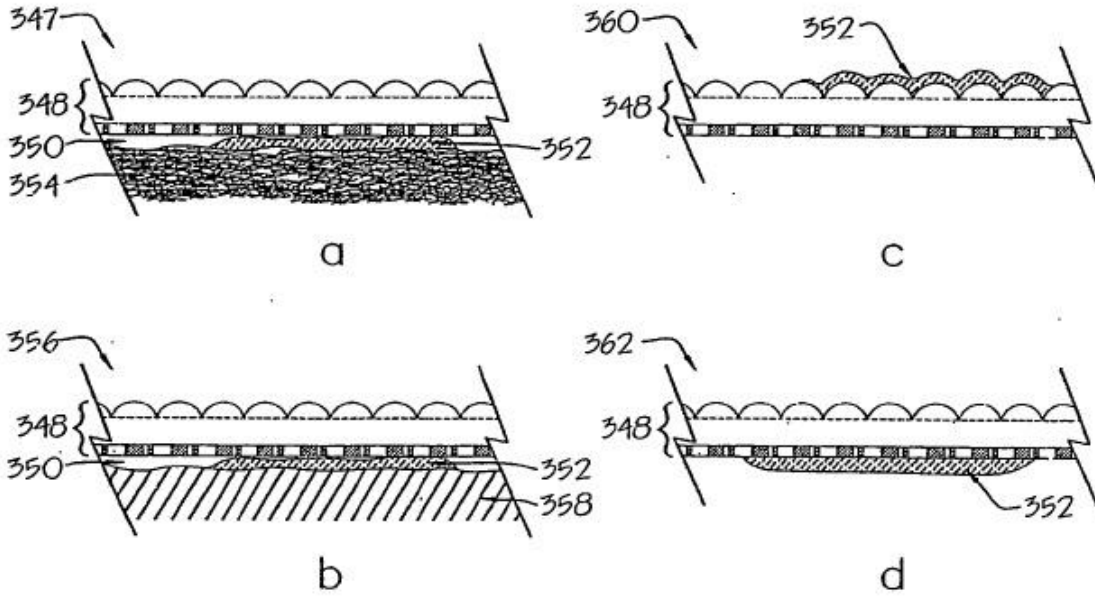




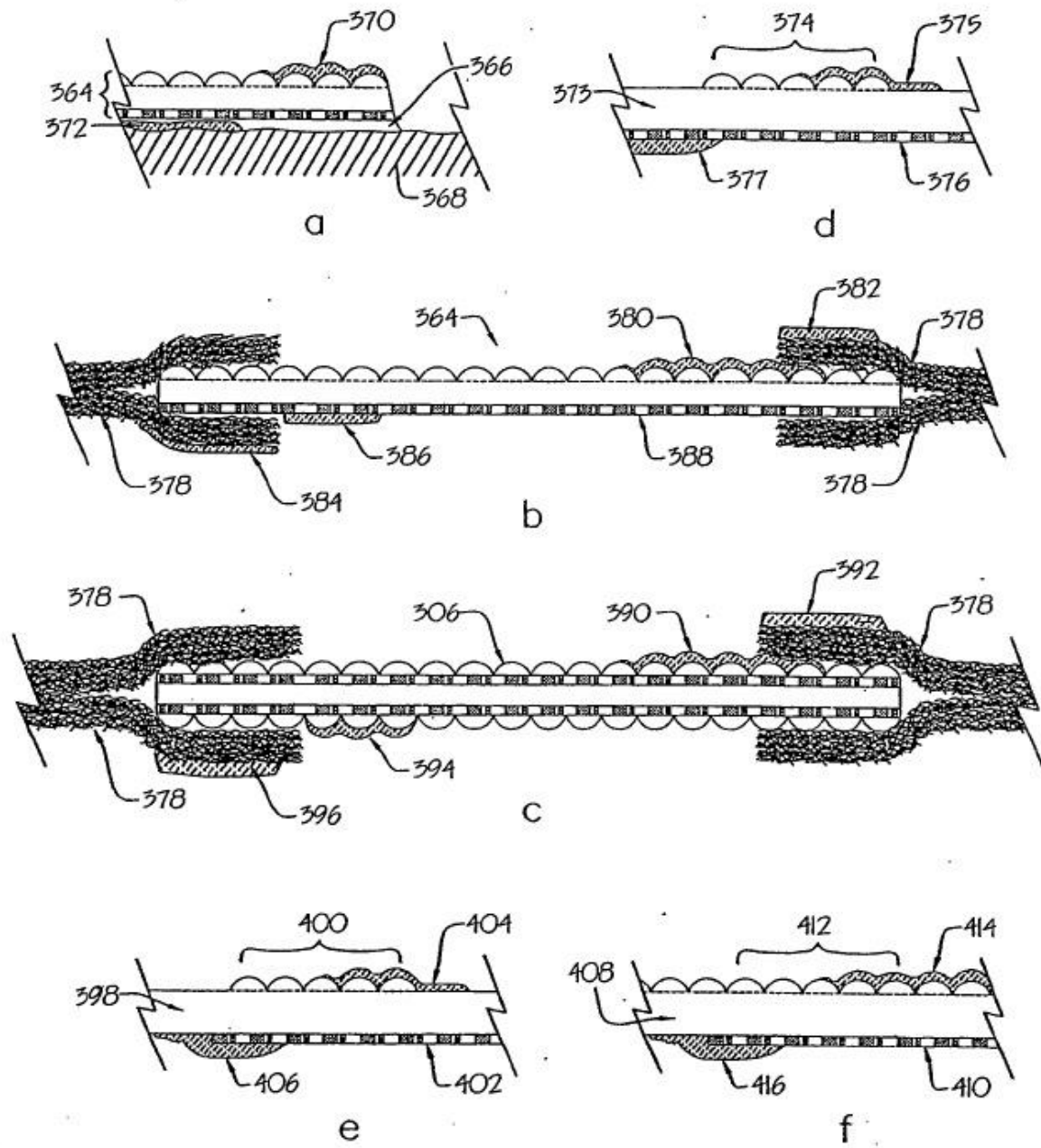
Figs. 15a-d



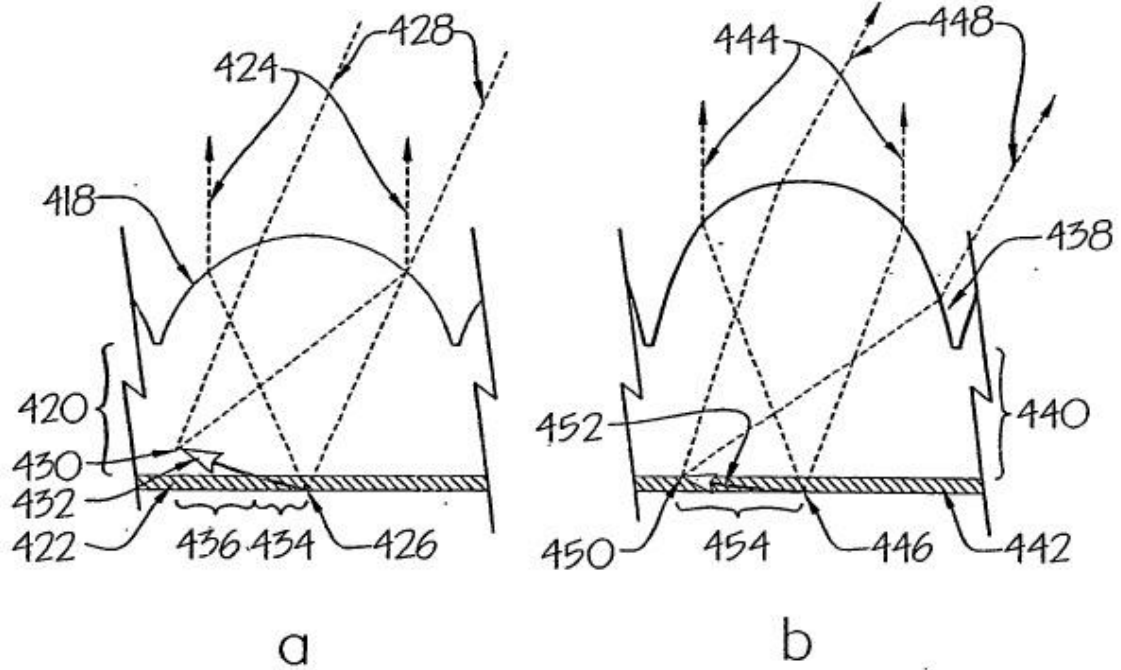
Figs. 16a-f



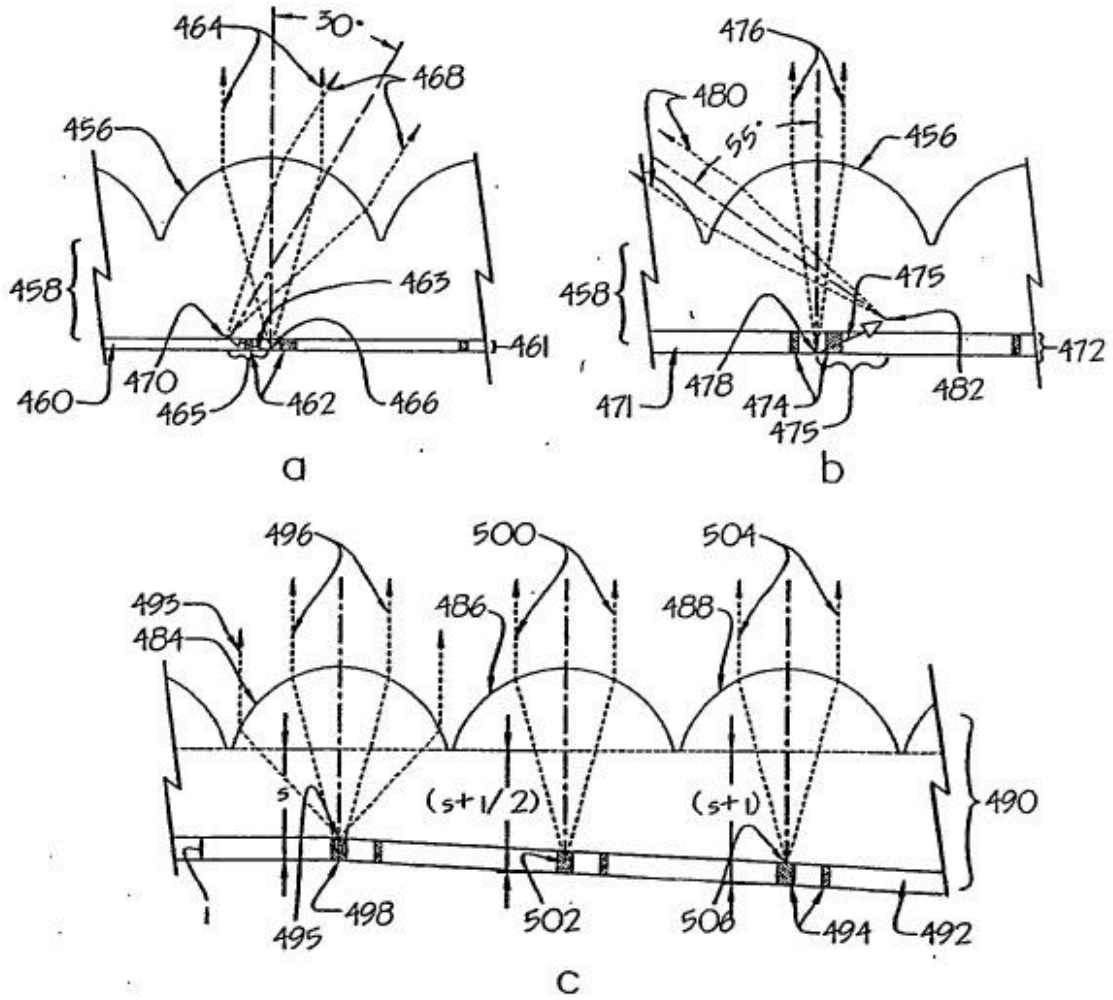
Figs. 17a-d



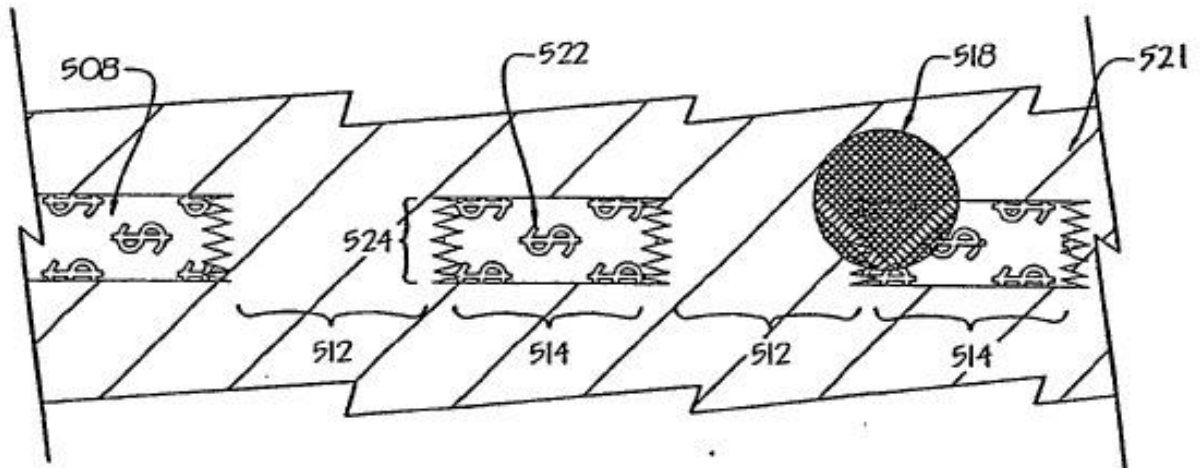
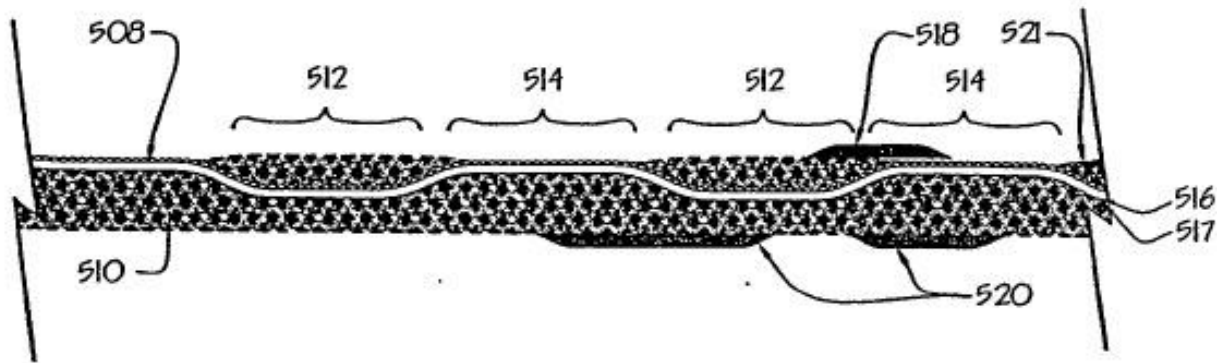
Figs. 18a-f



Figs. 19a-b

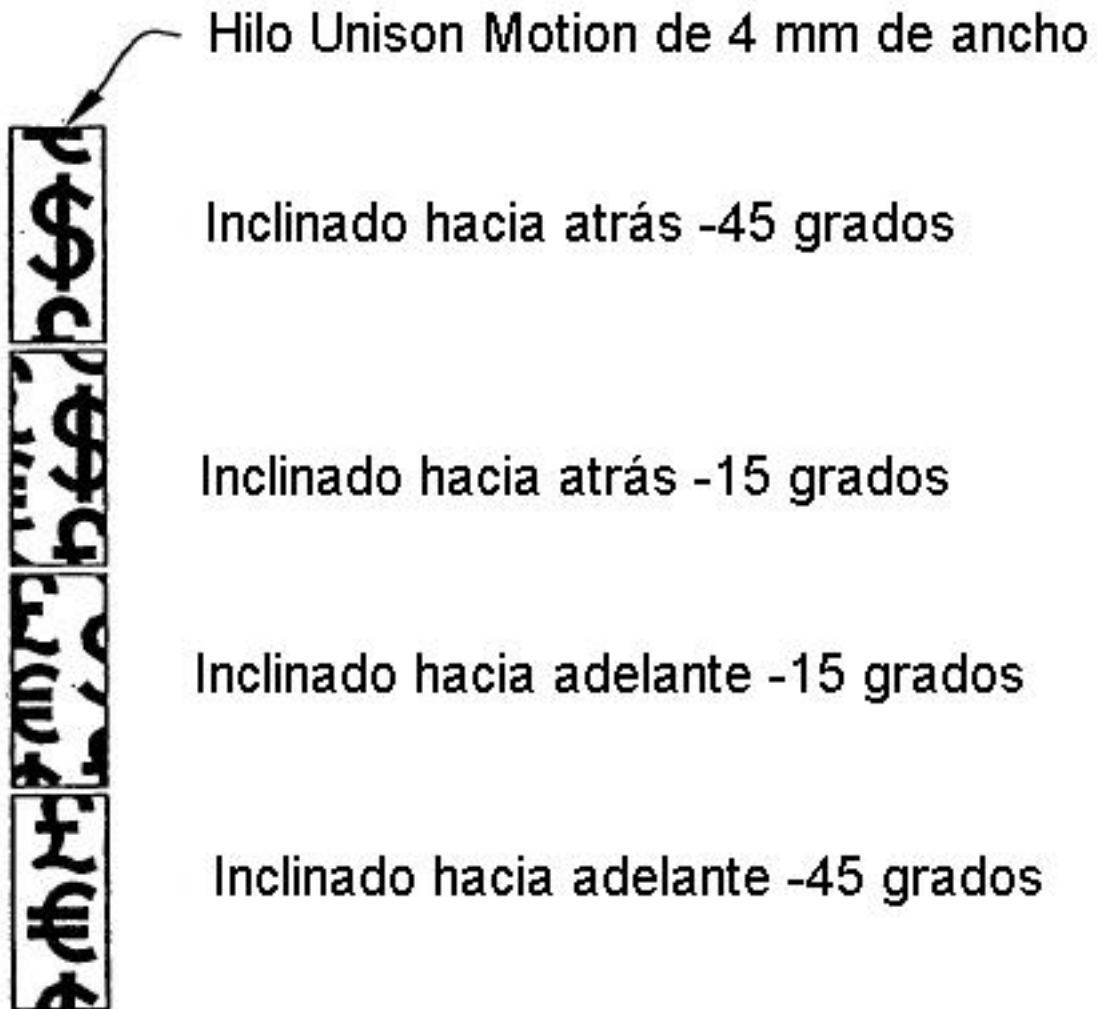


Figs. 20a-c



b

Figs. 21a,b



Orto-paralaje Unison Motion

Fig. 22



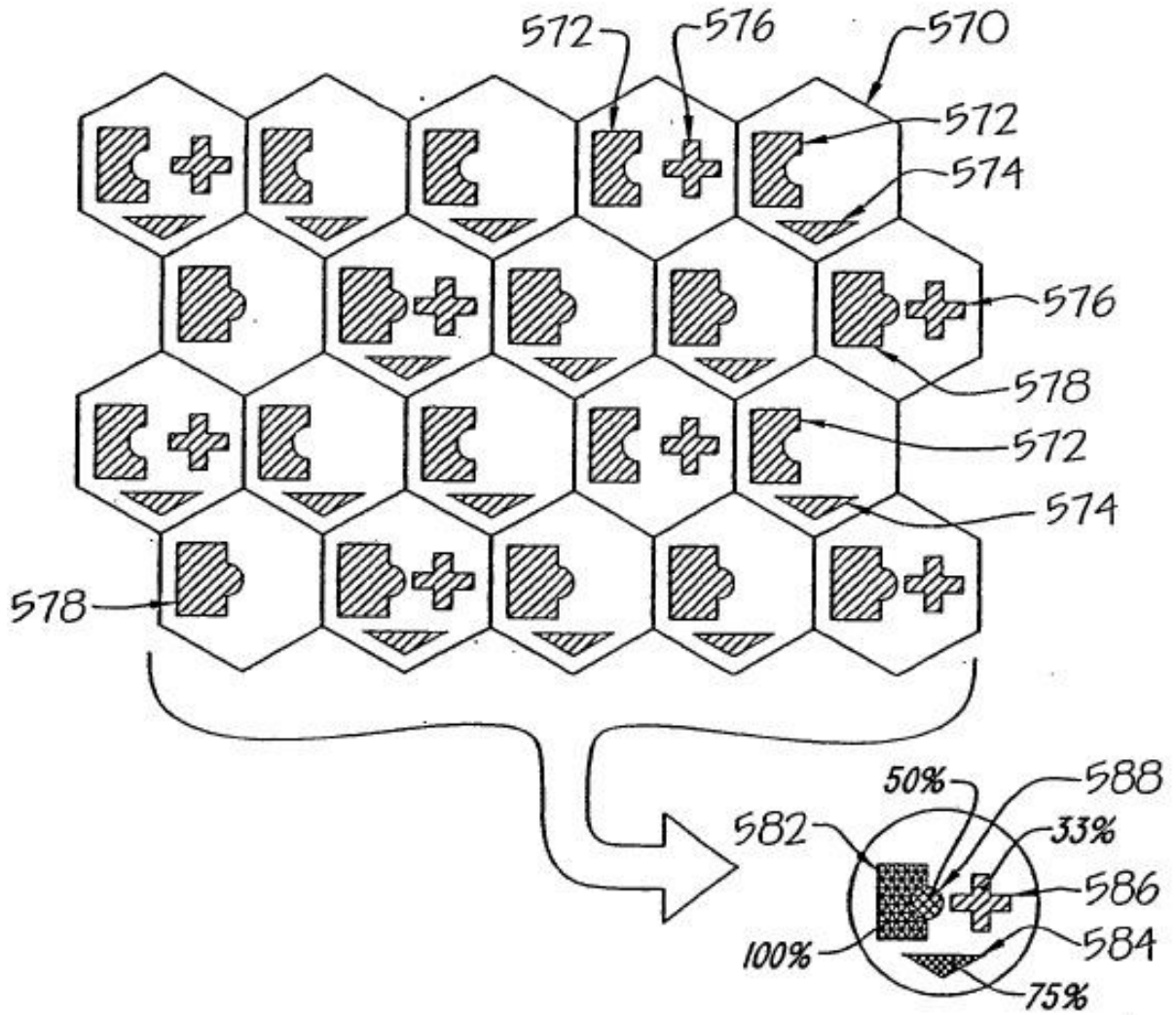


Fig. 23

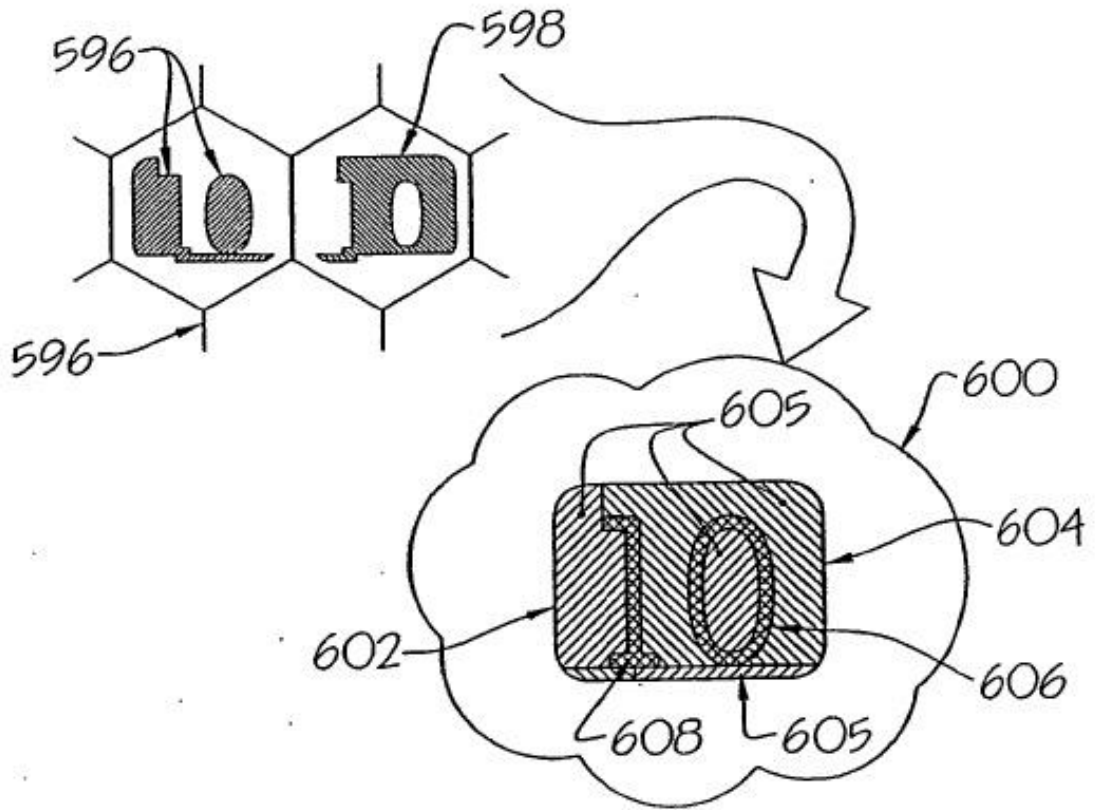


Fig. 24a

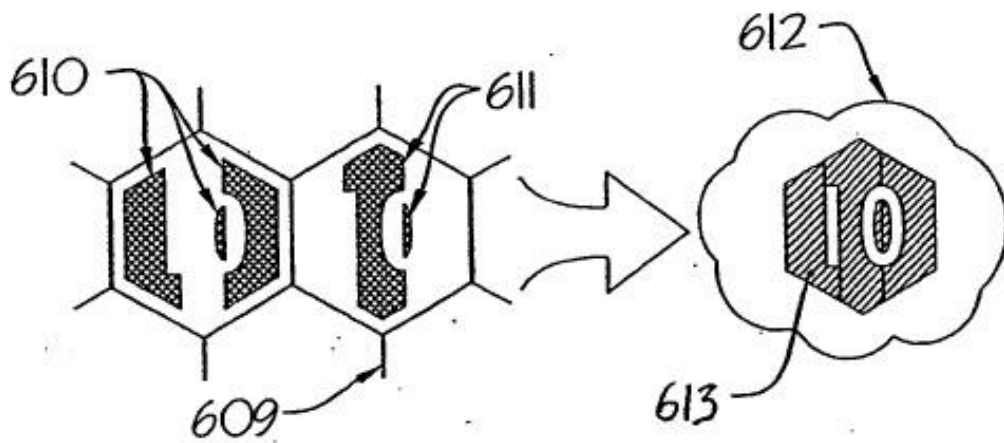


Fig. 24b

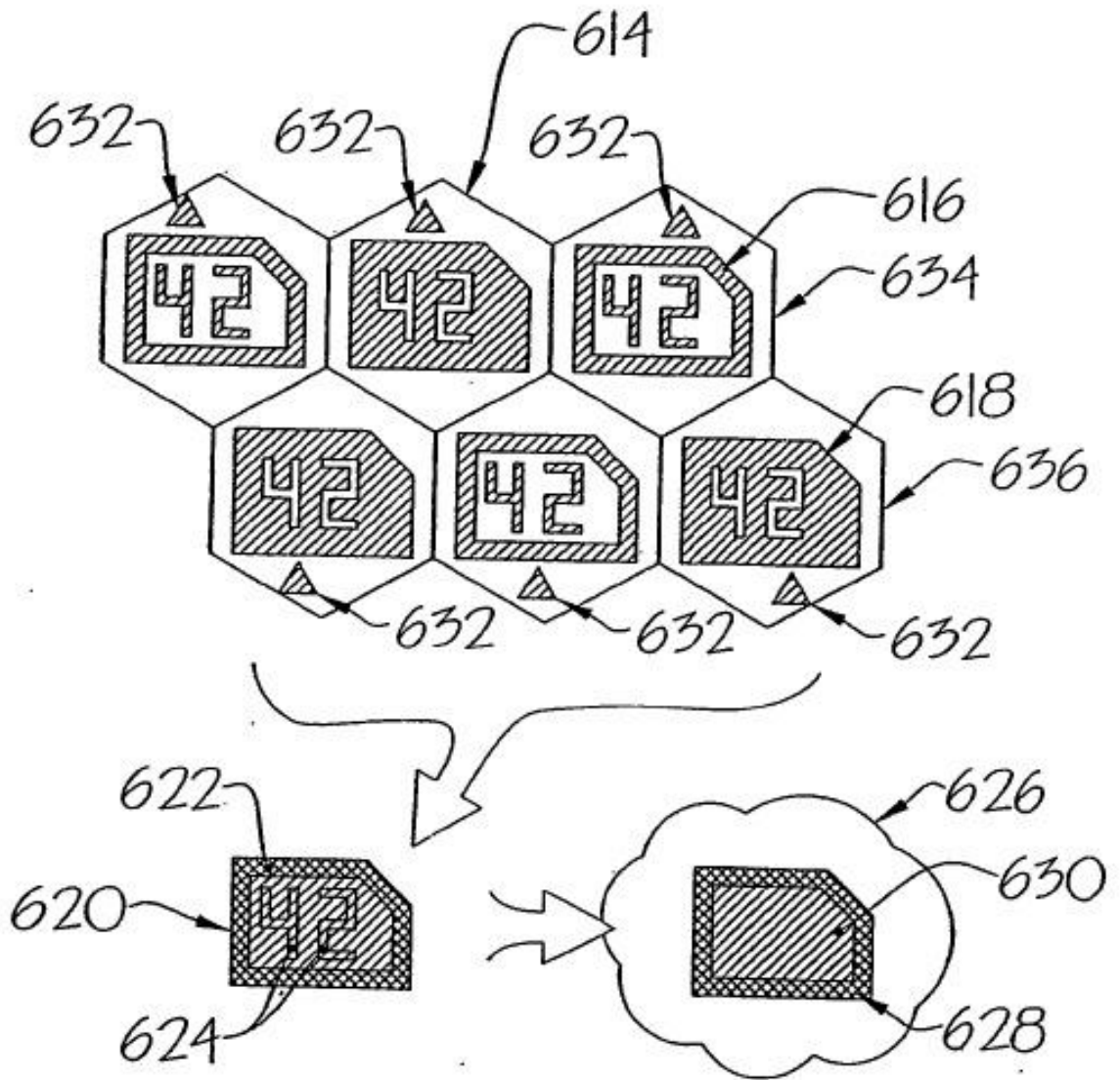


Fig. 25

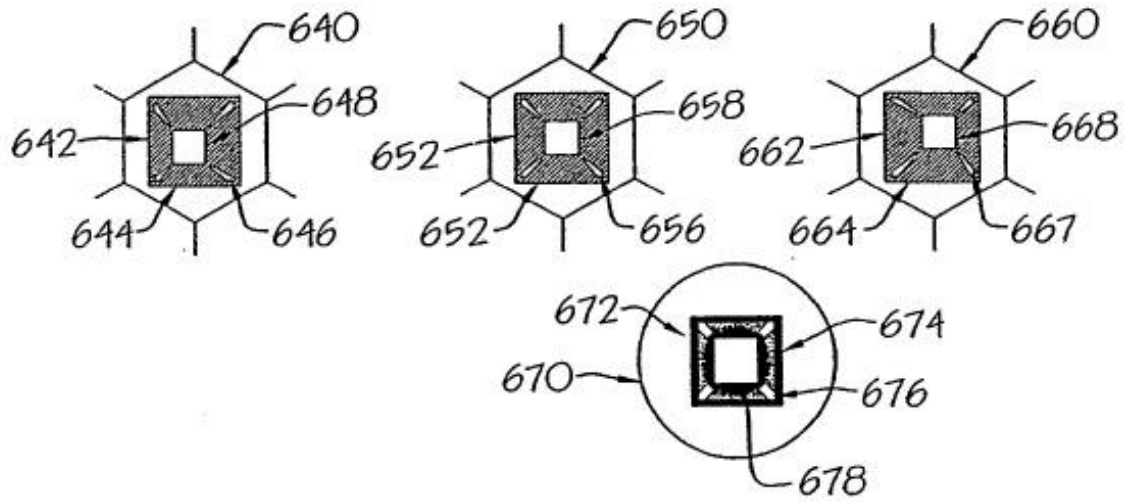


Fig. 26

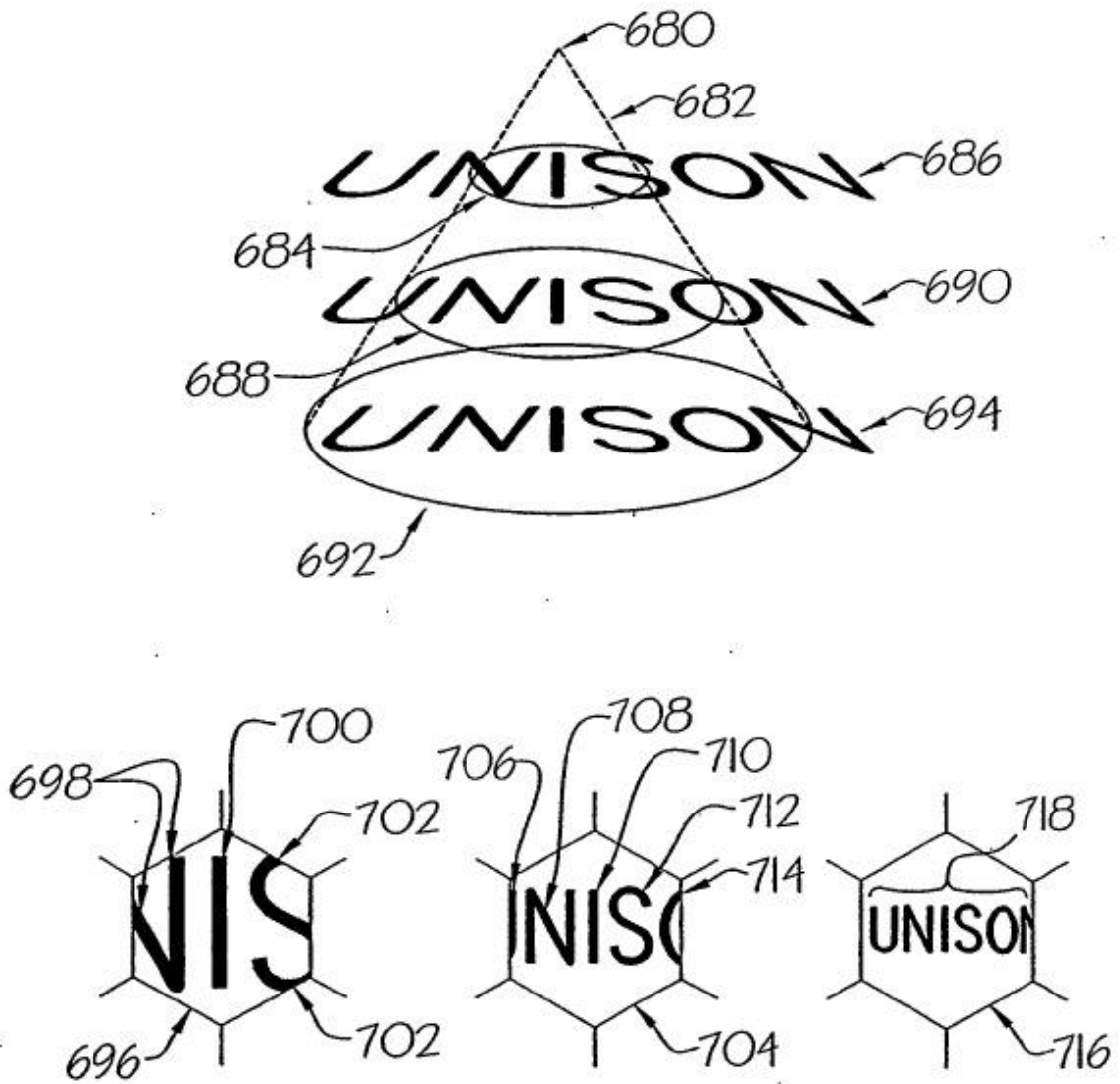


Fig. 27

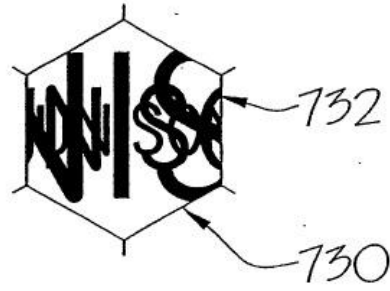


Fig. 28

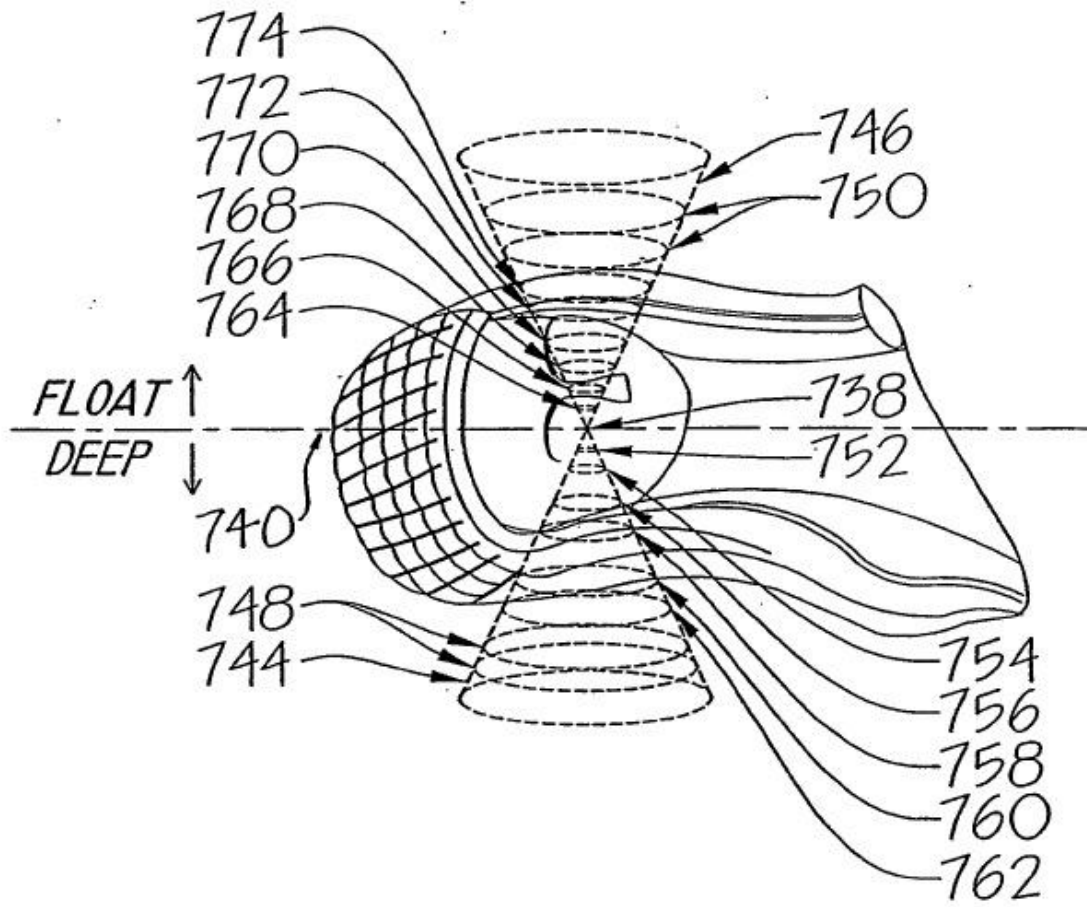


Fig. 29

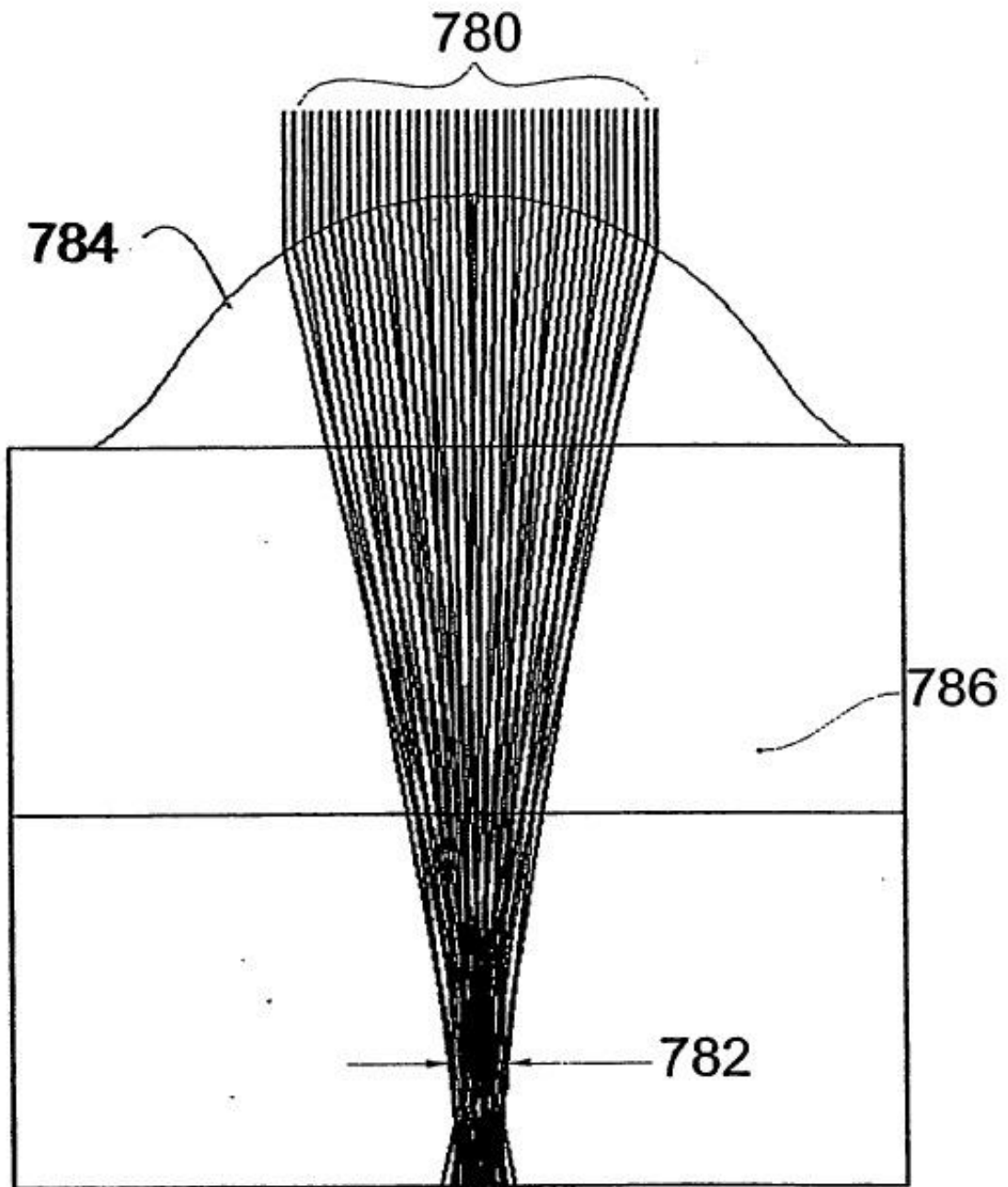


Fig. 30



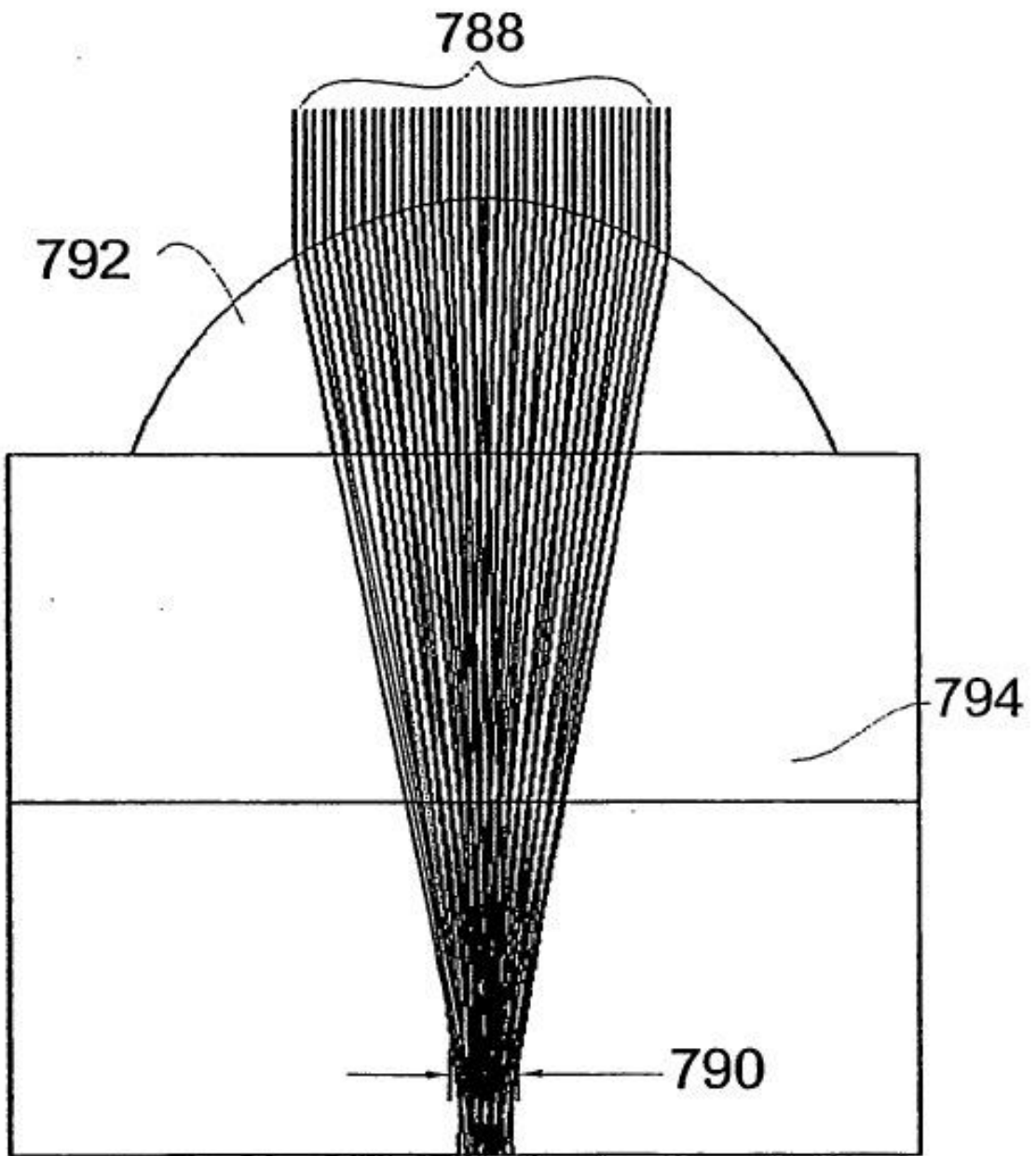


Fig. 31

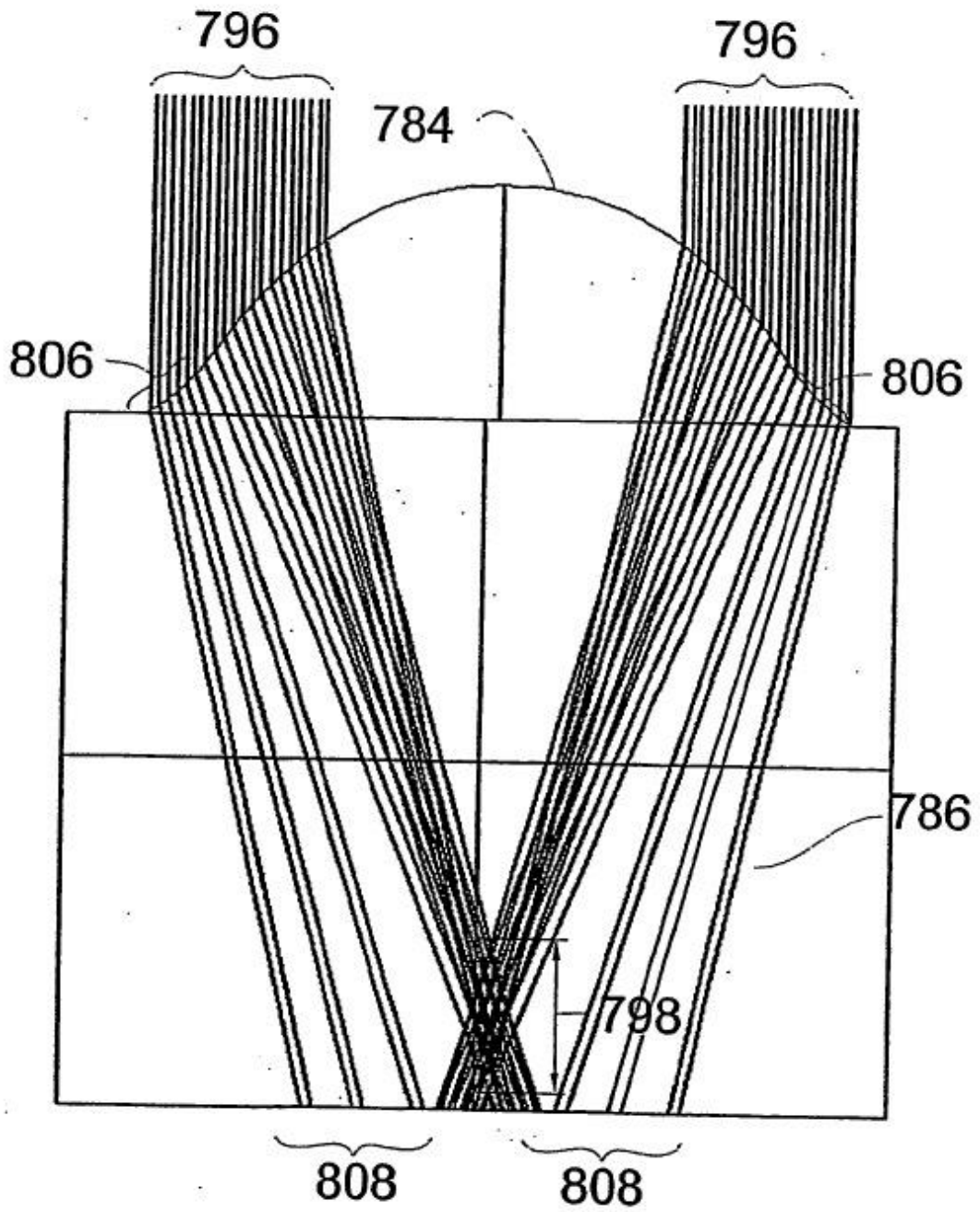


Fig. 32

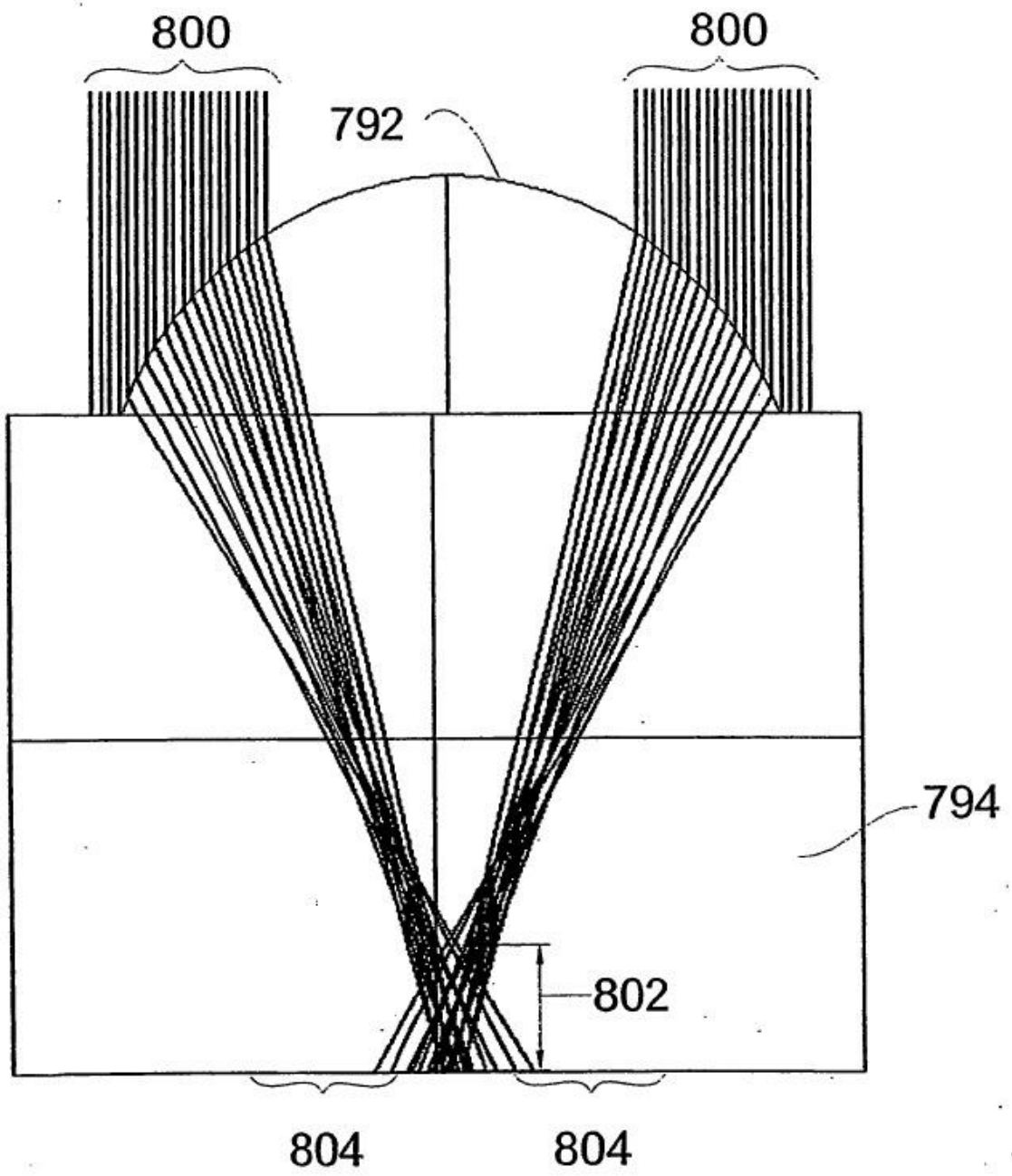


Fig. 33

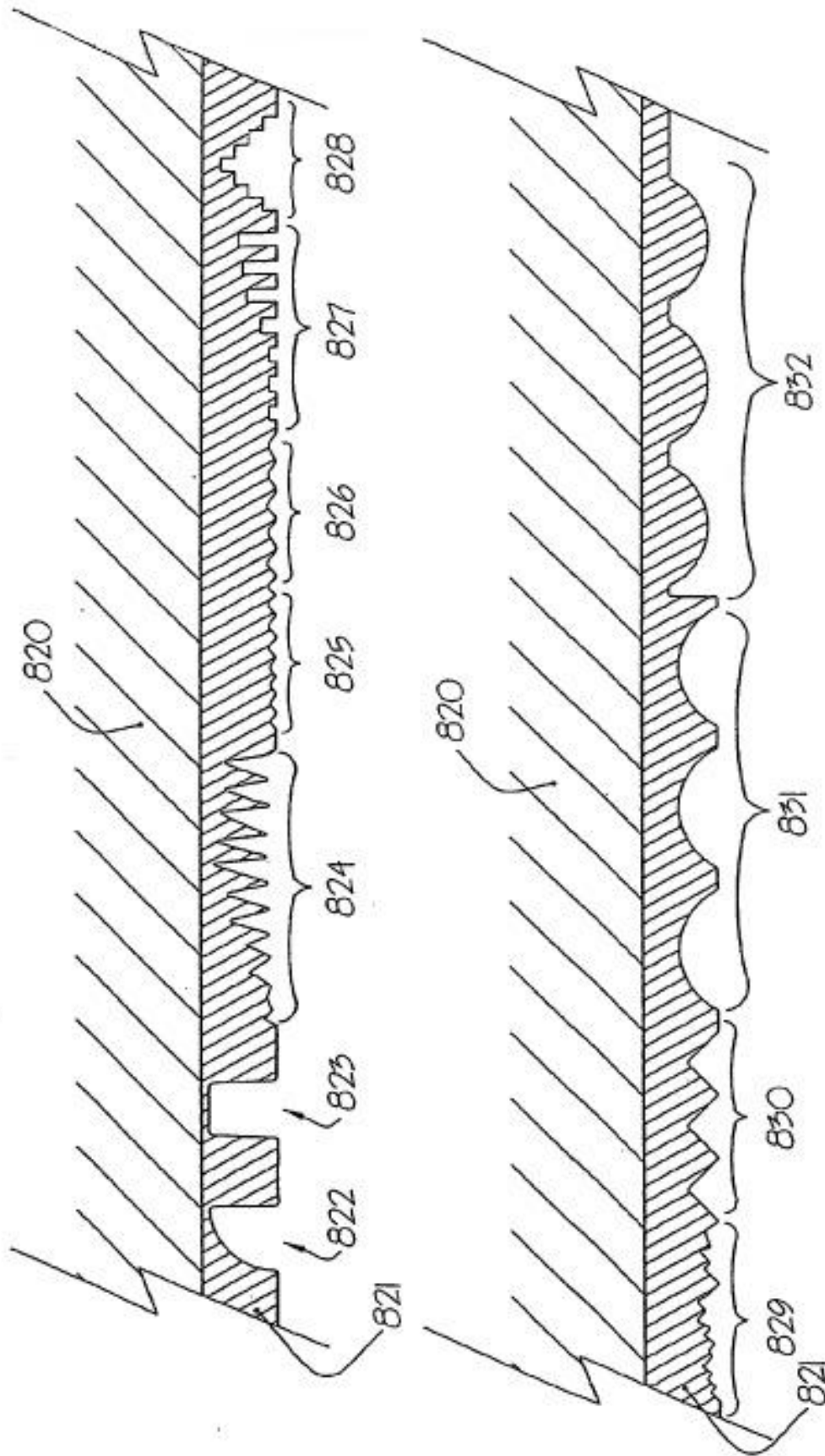


Fig. 34

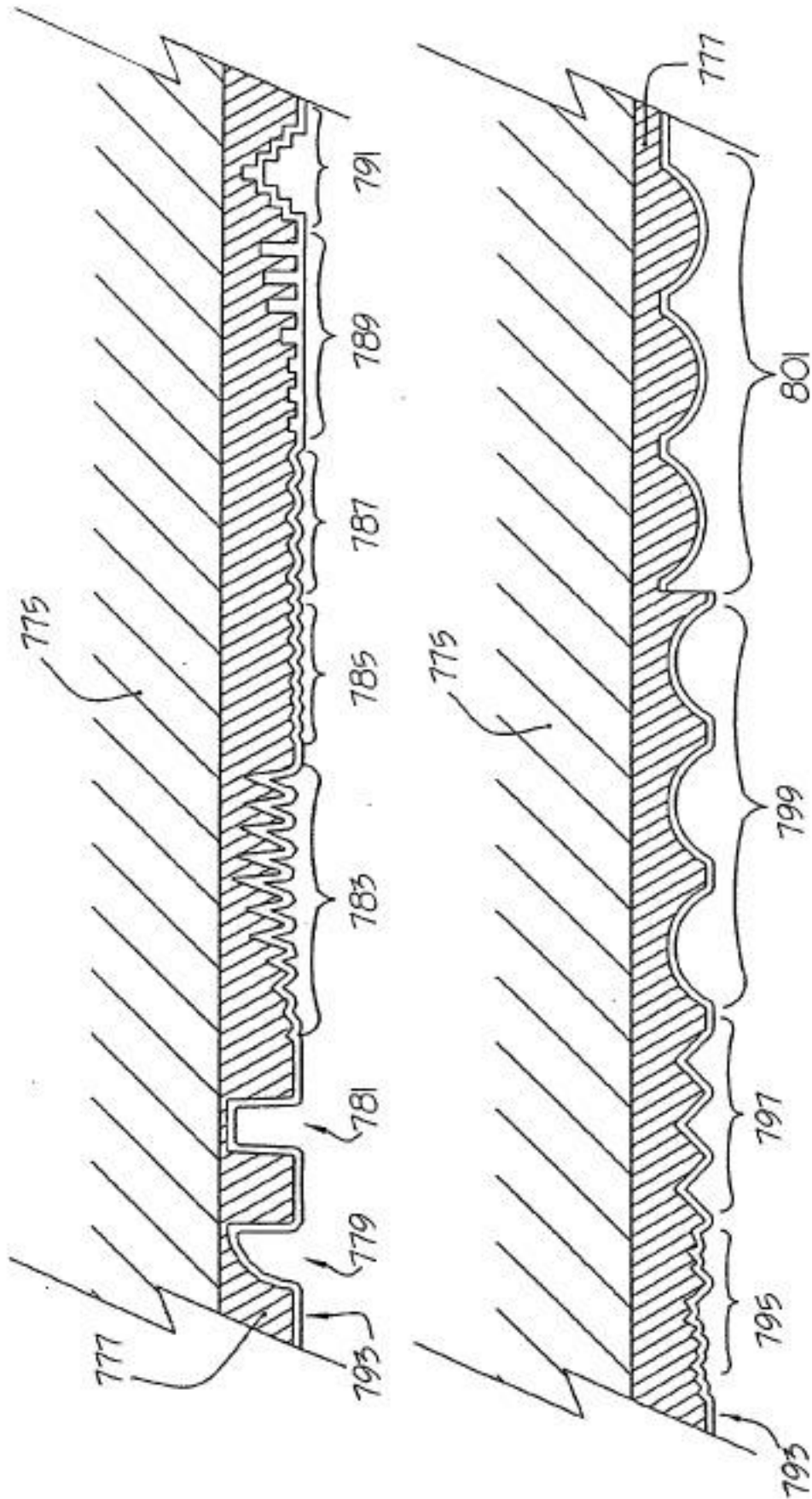


Fig. 35

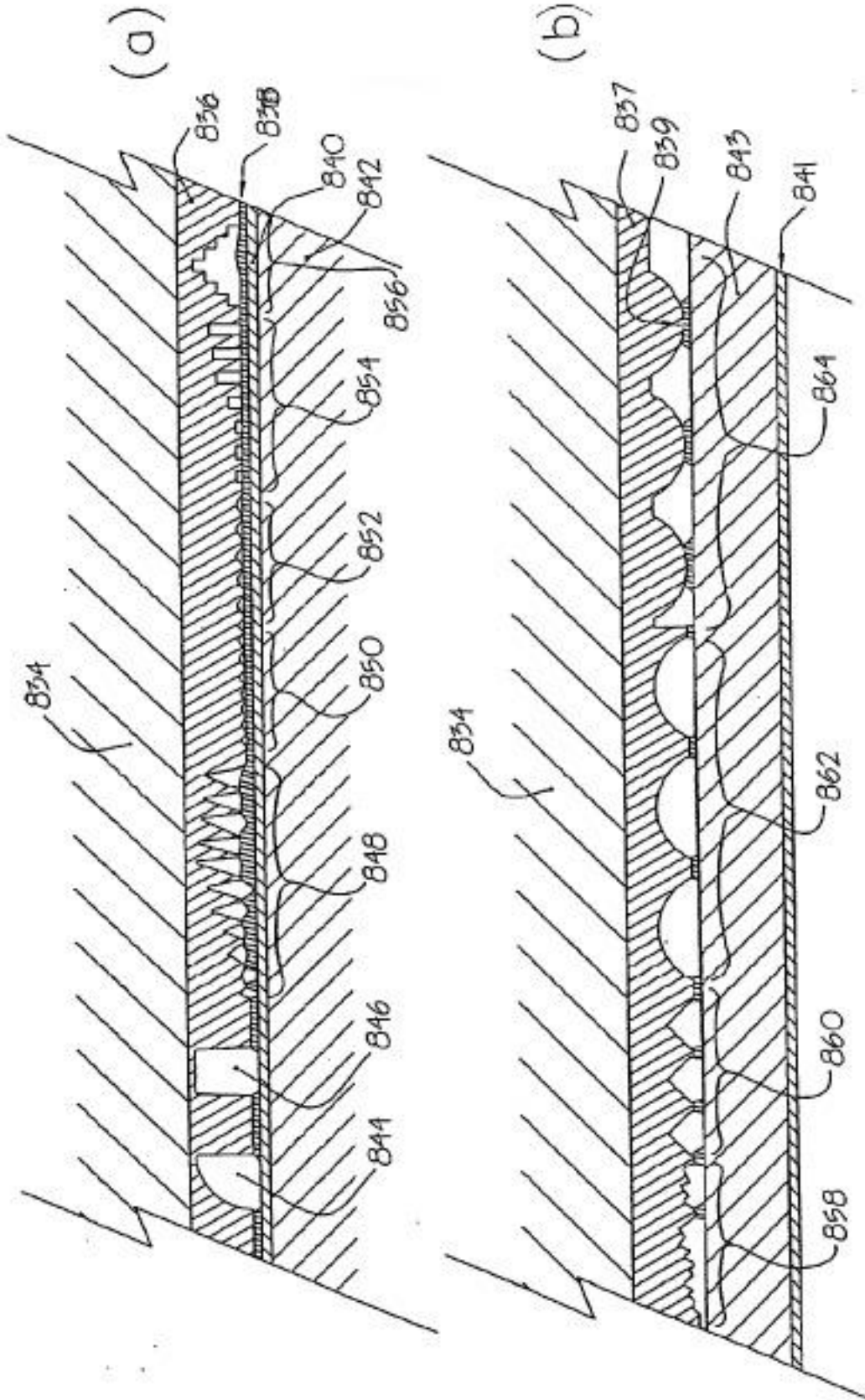


Fig. 36

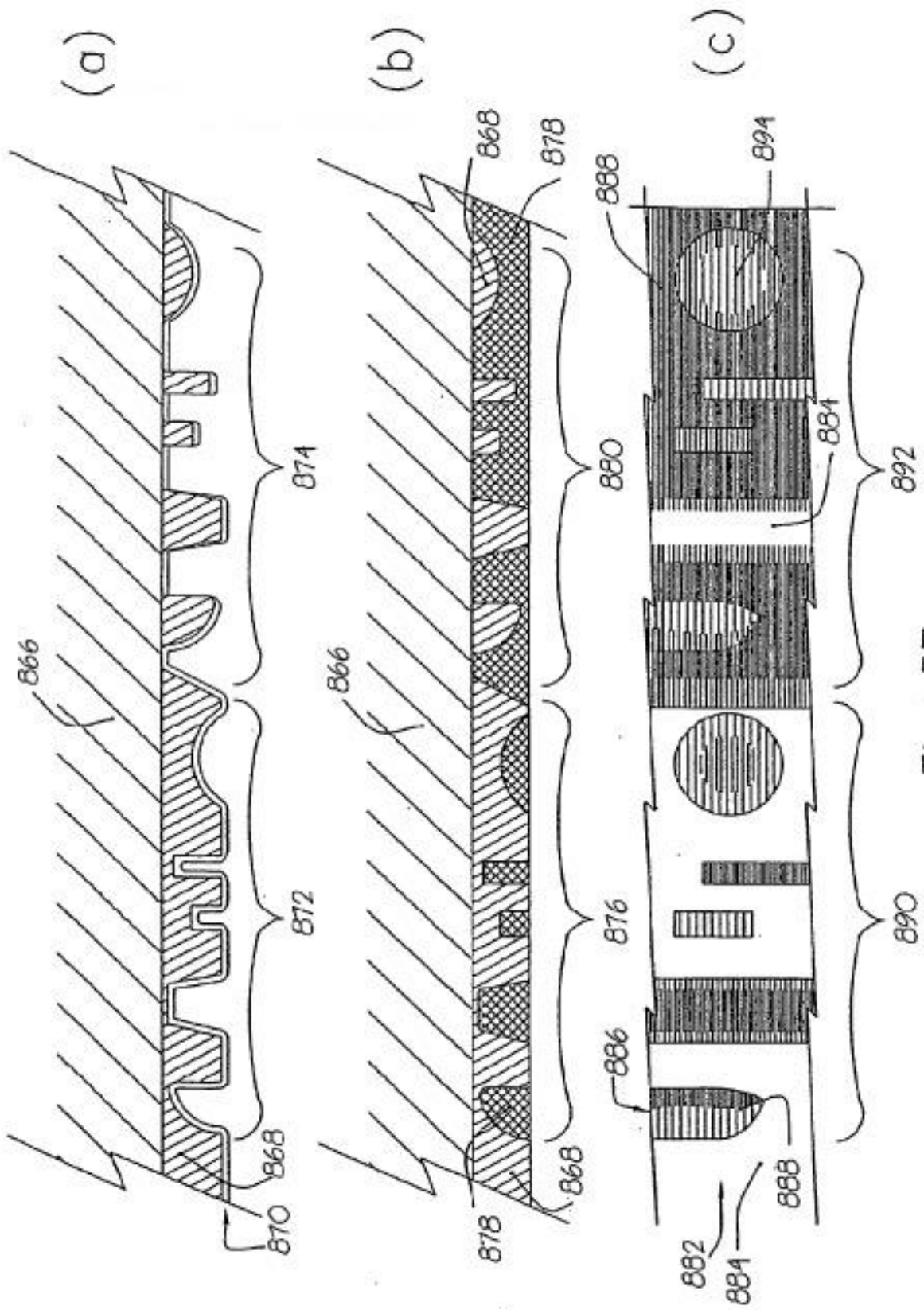


Fig. 37

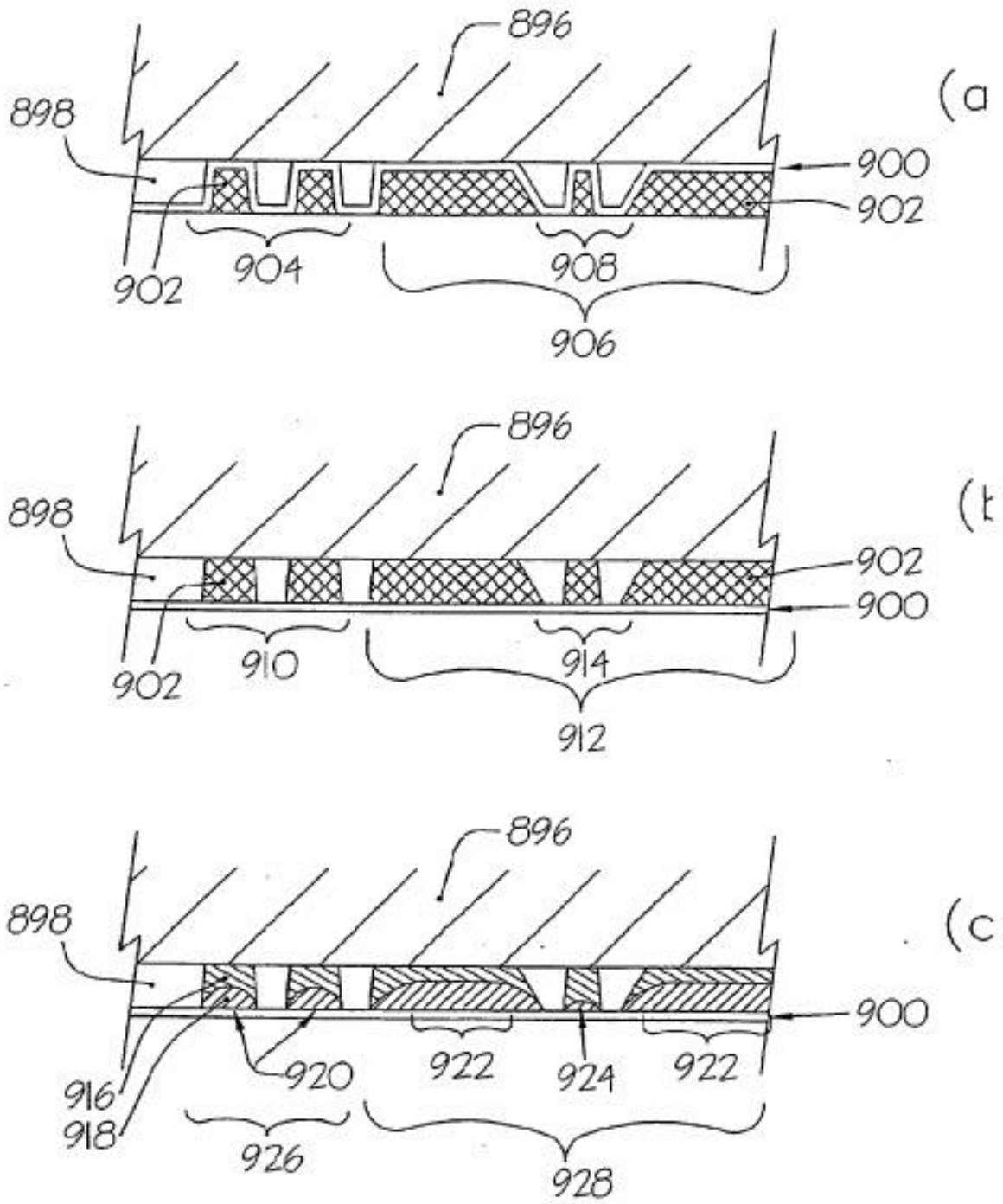


Fig. 38



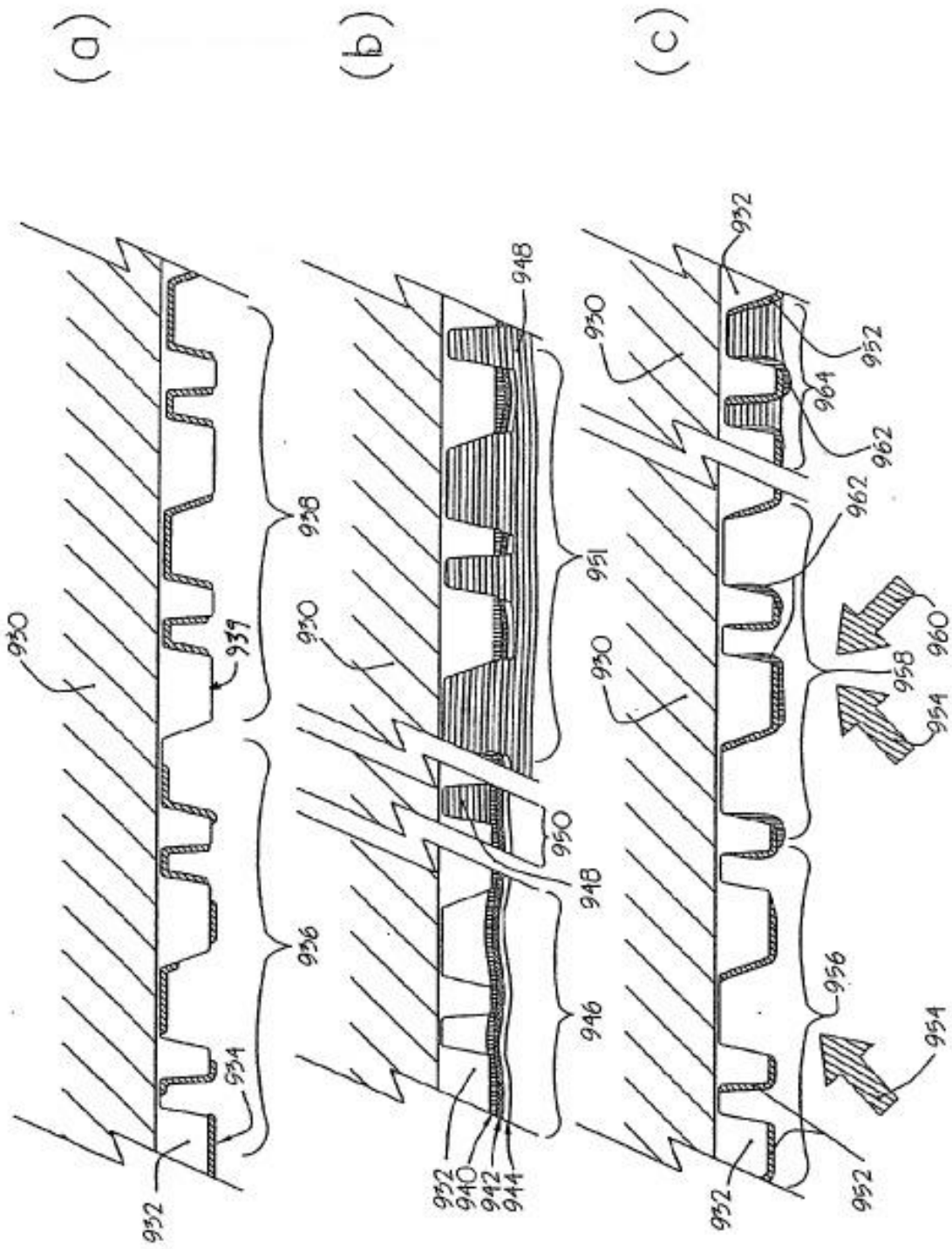


Fig. 39

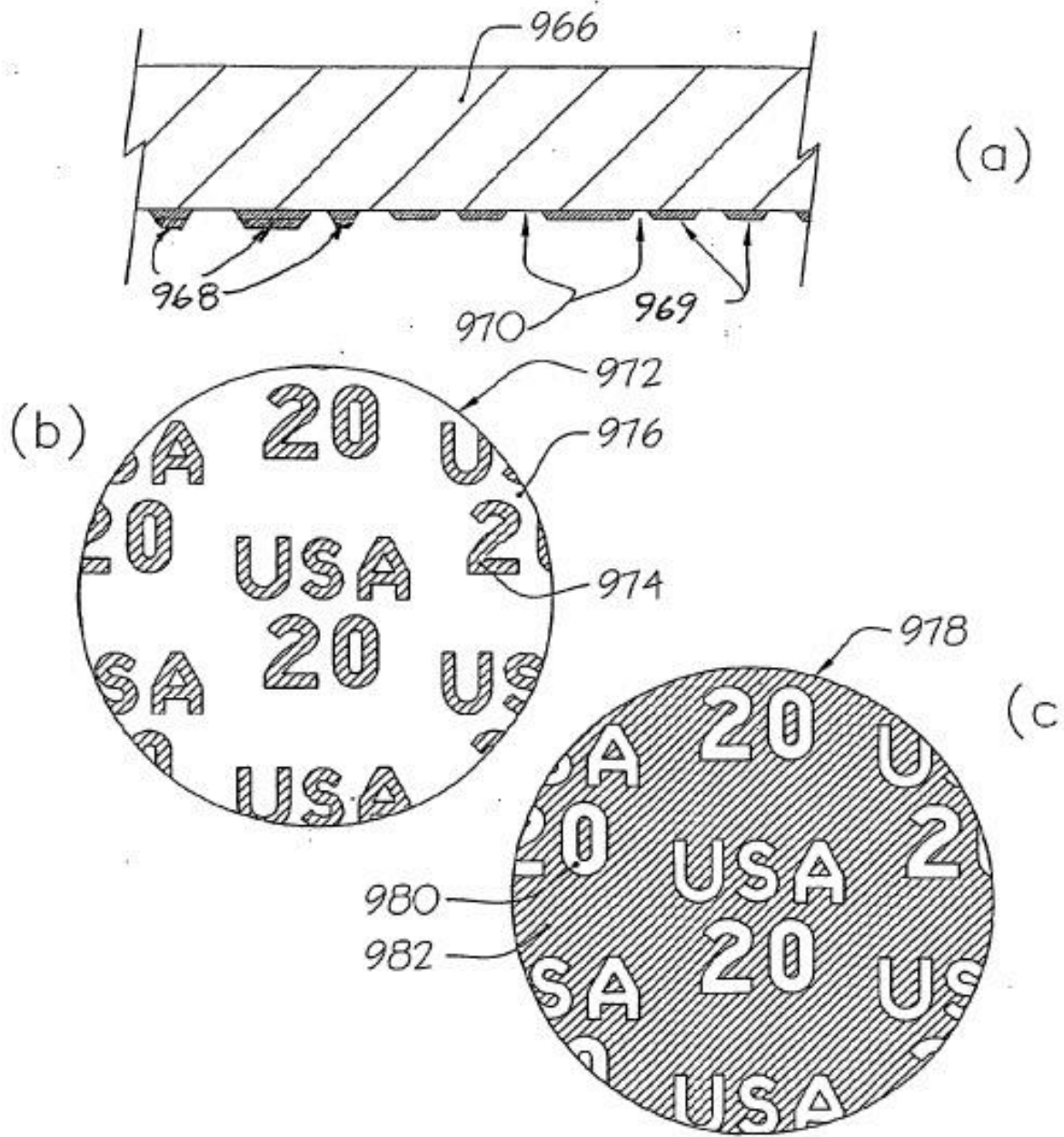


Fig. 40

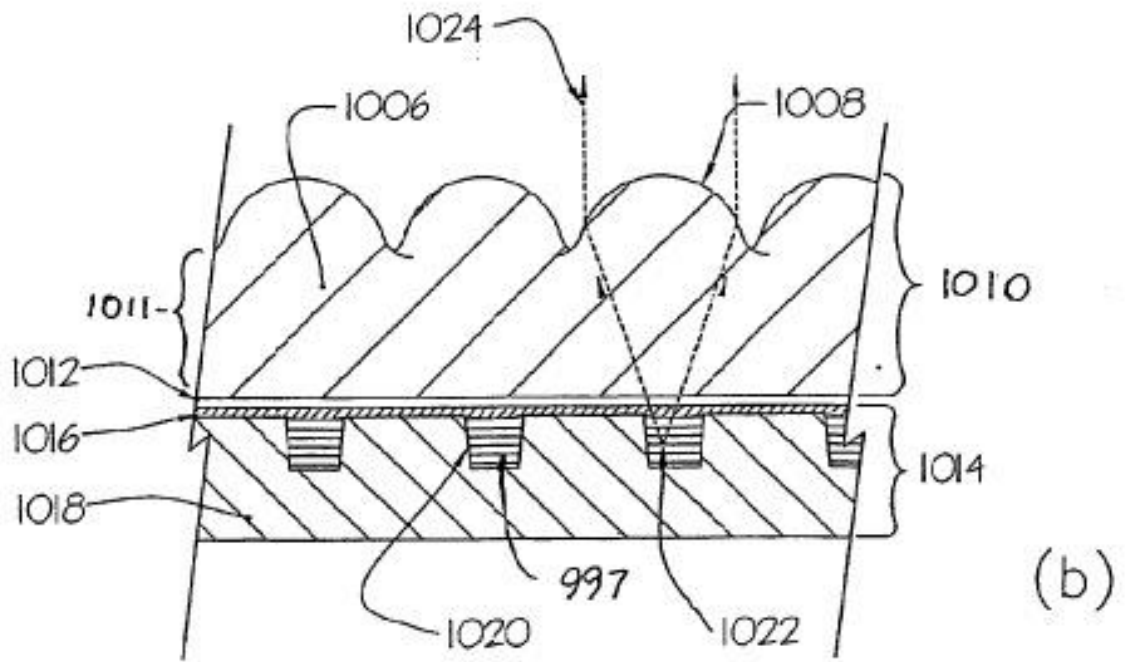
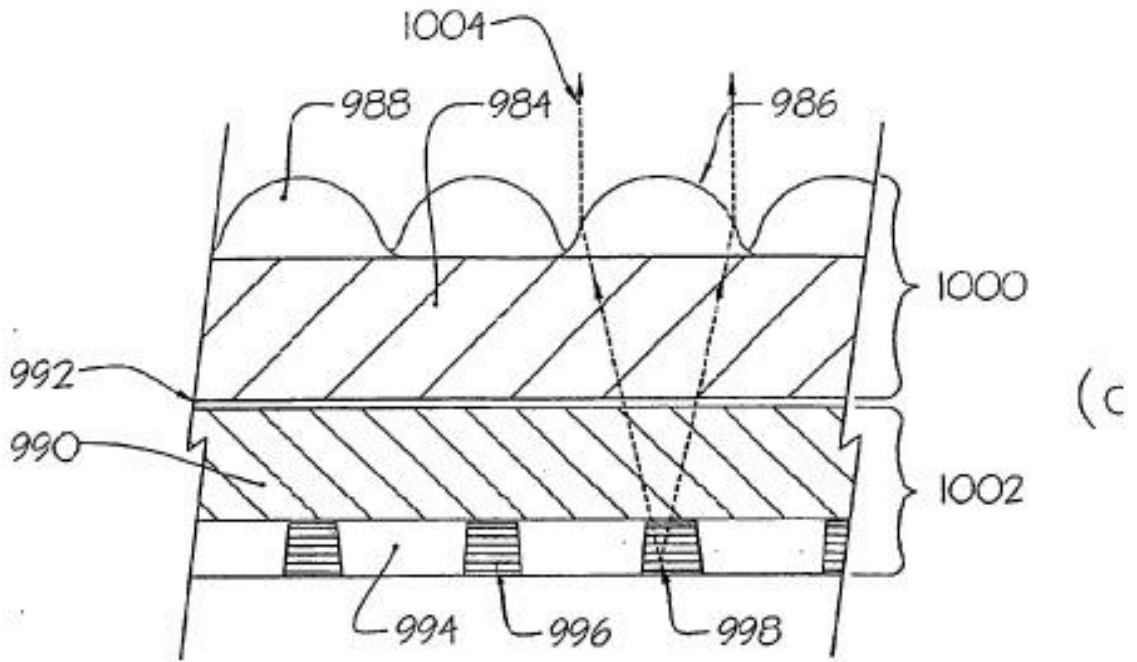


Fig. 41

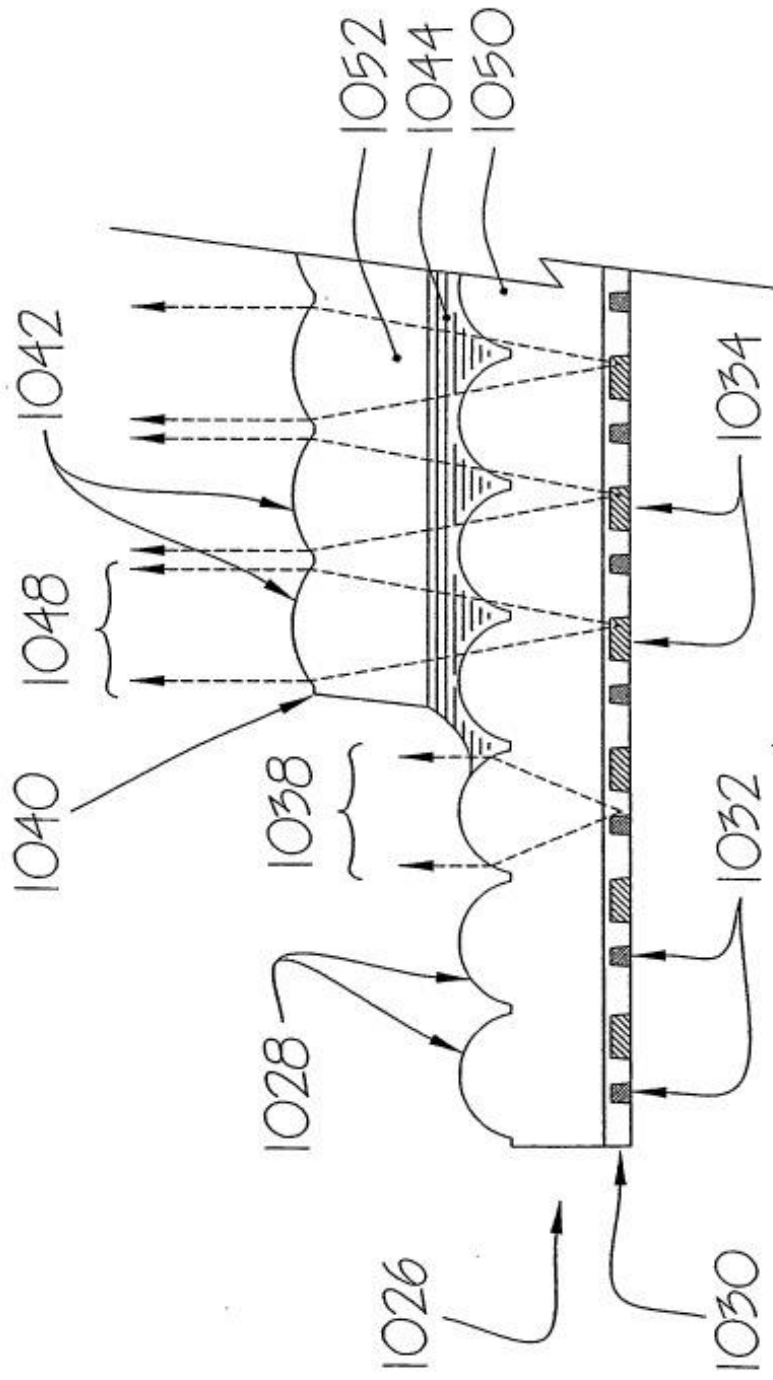


Fig. 42

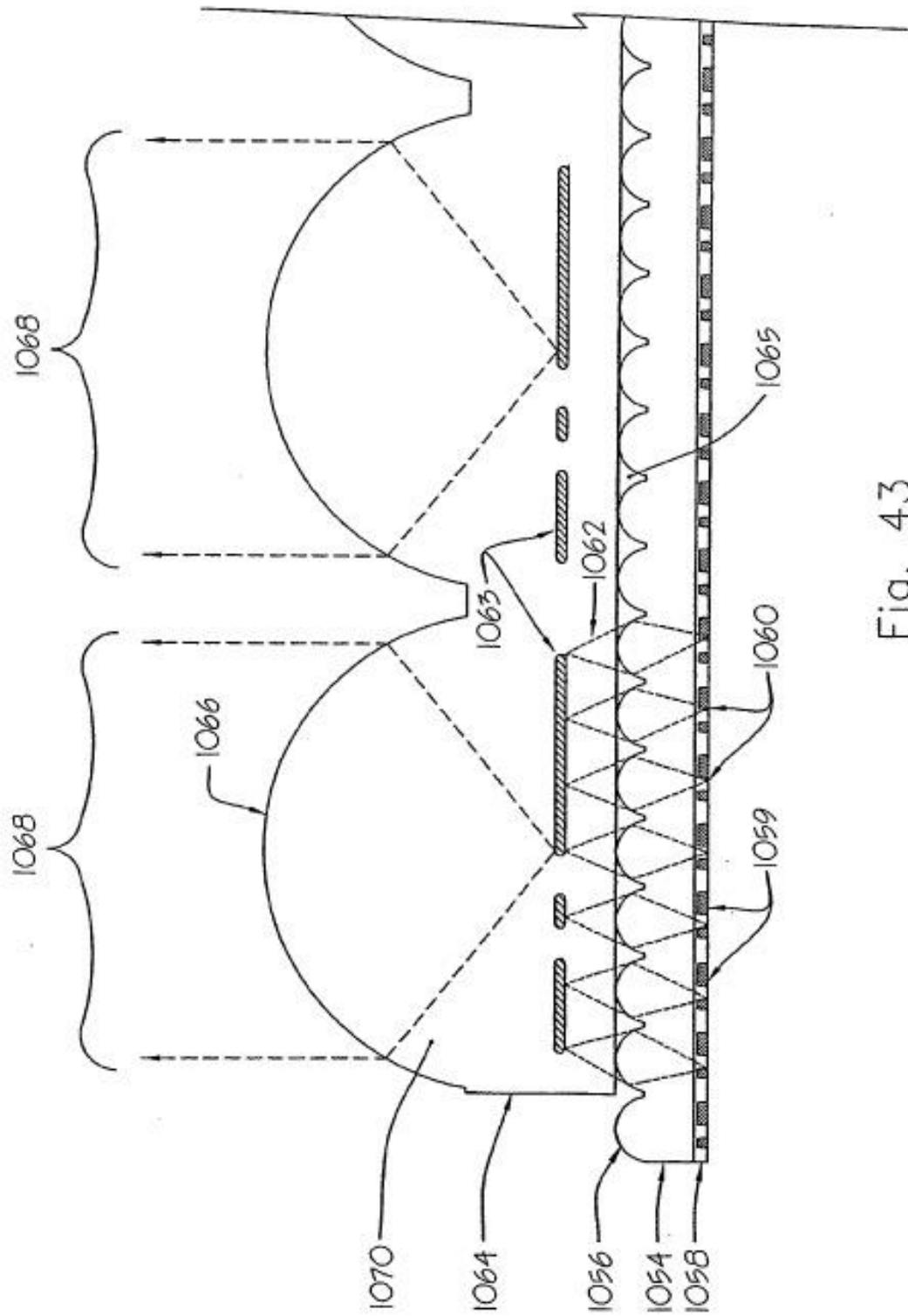


Fig. 43

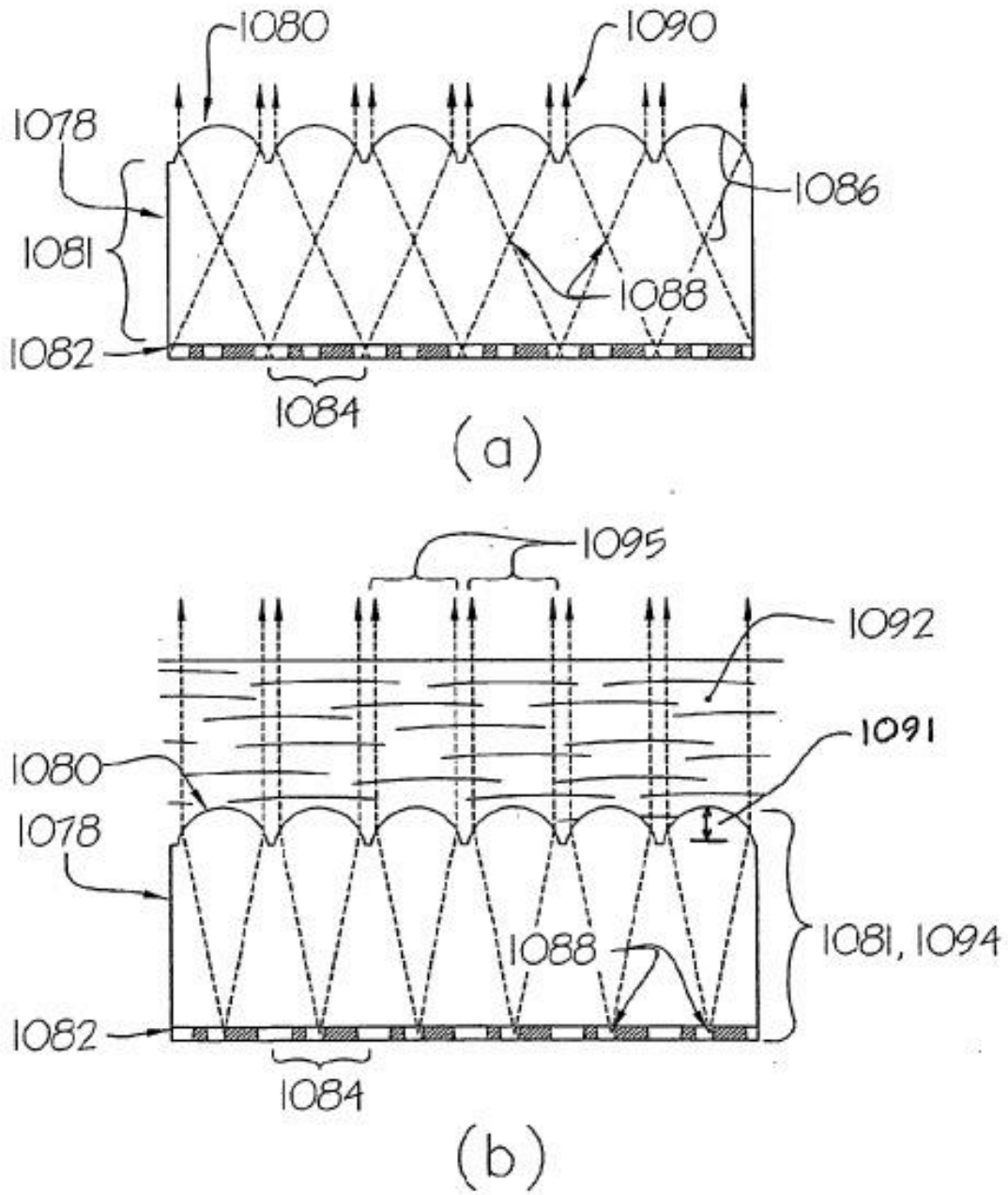


Fig. 44 (a,b)

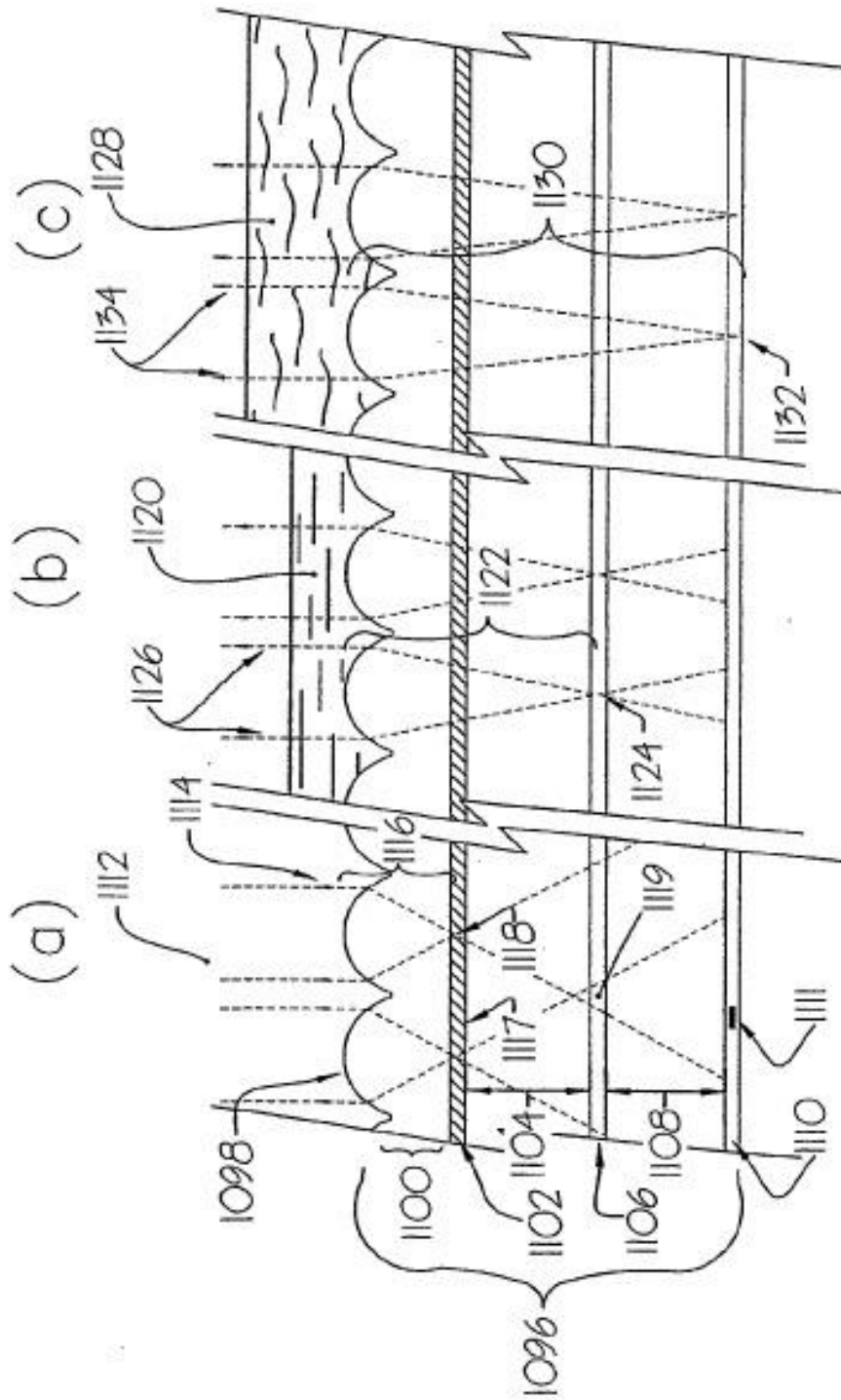


Fig. 45 (a,b,c)

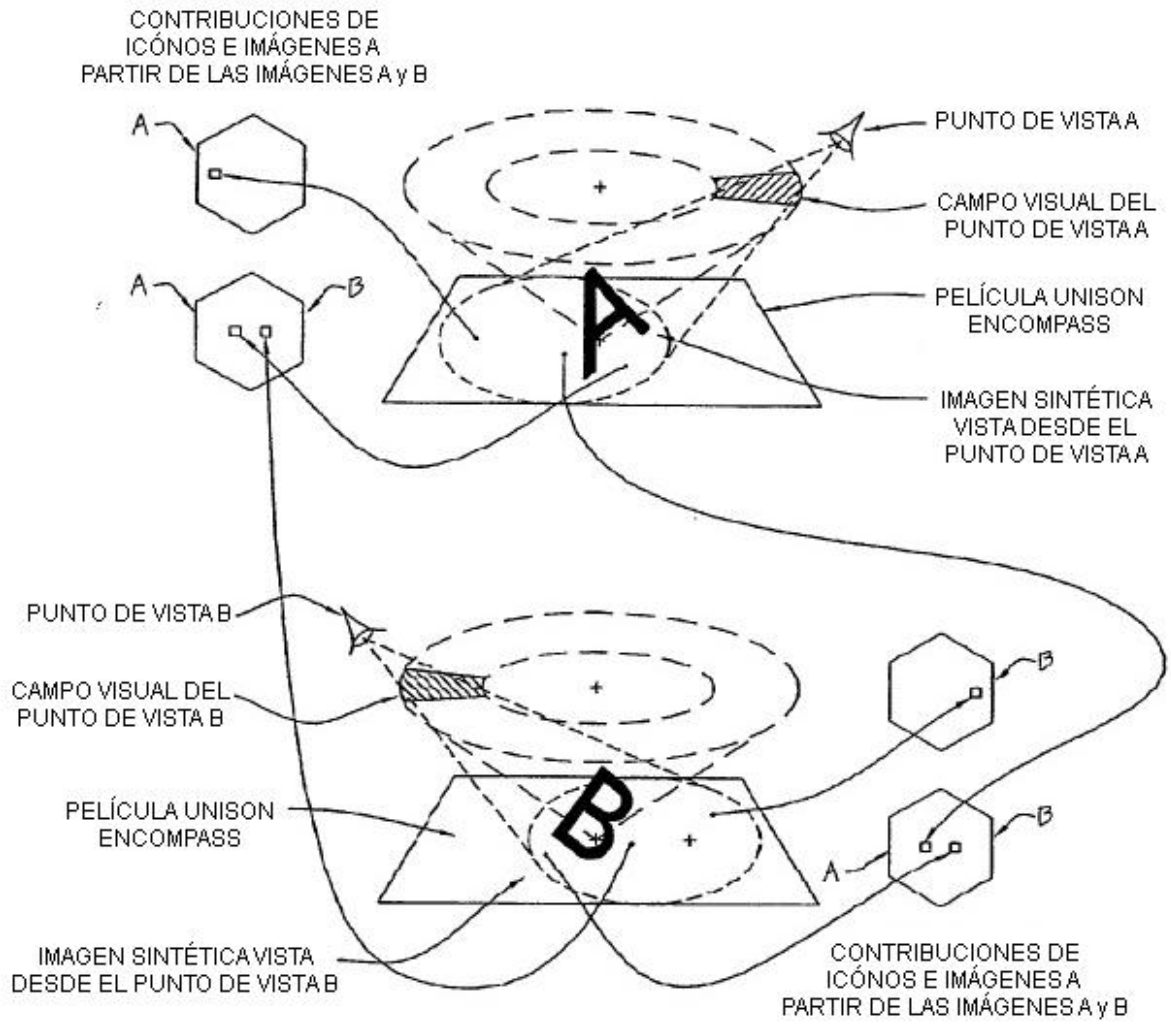


Fig. 46



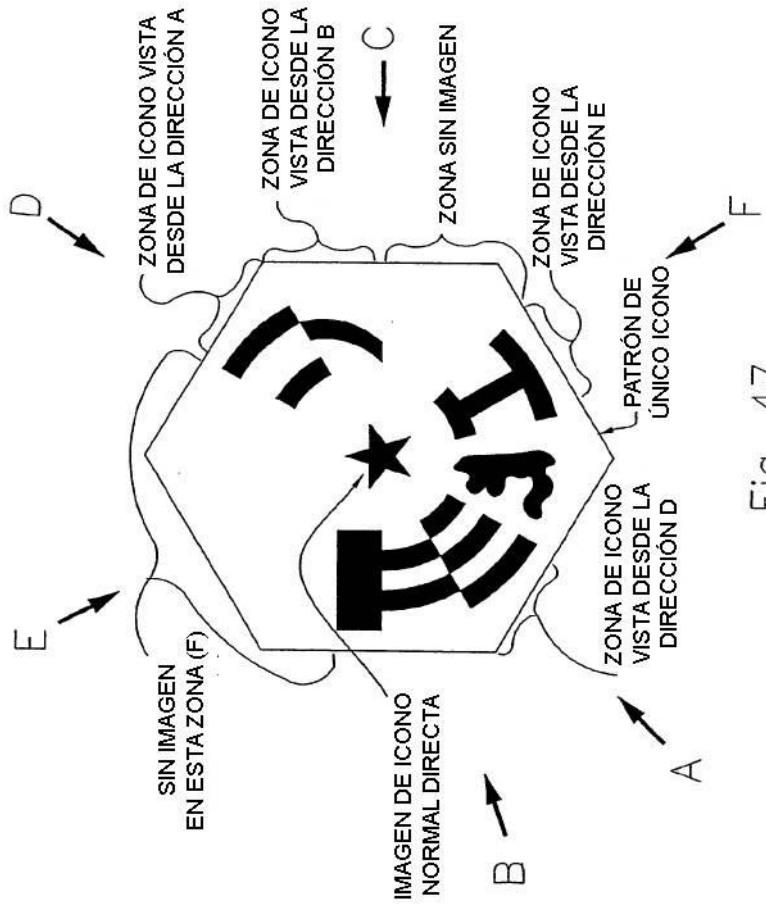


Fig. 47

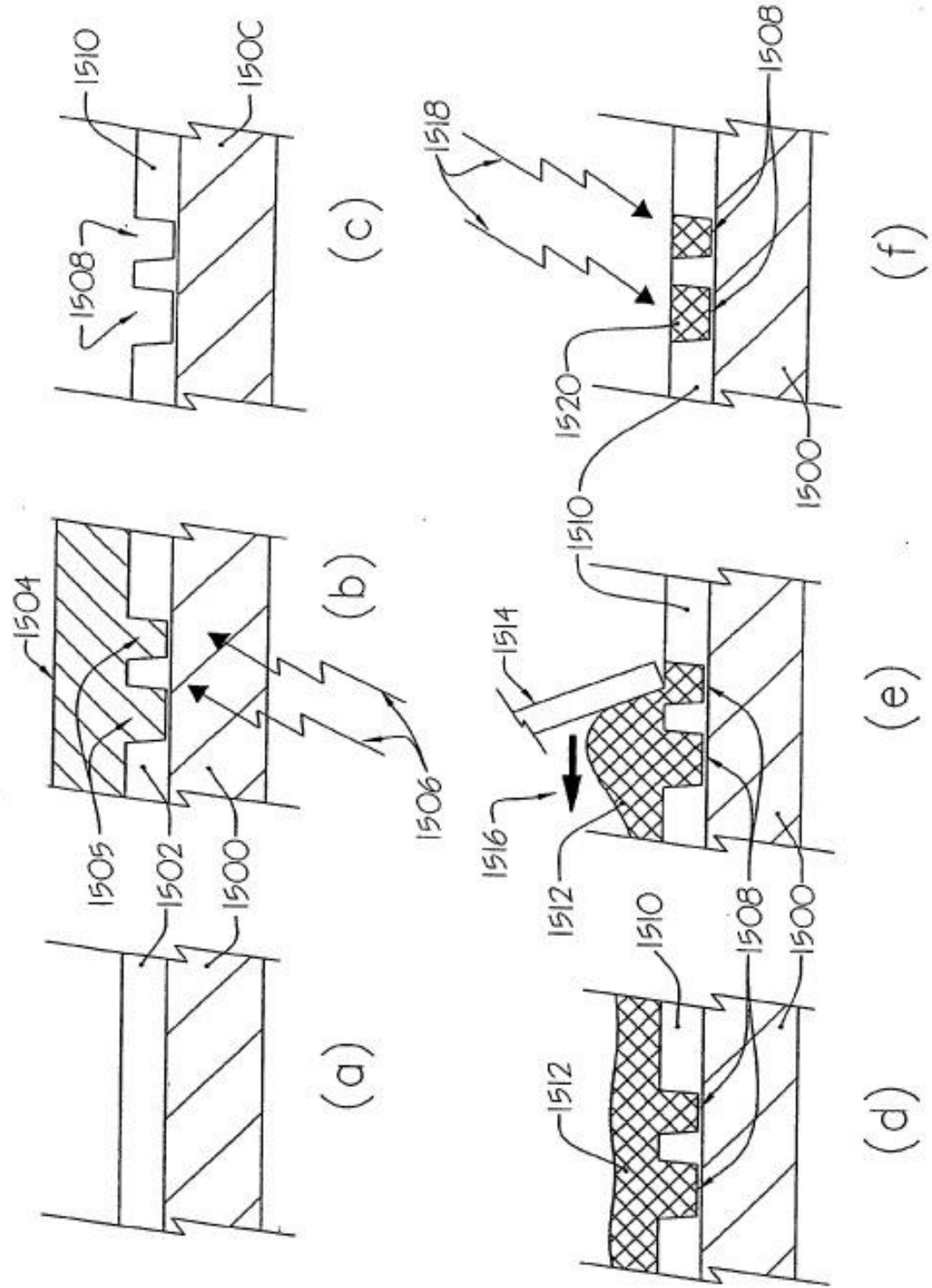


Fig. 48