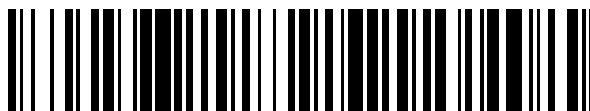


19



OFICINA ESPAÑOLA DE  
PATENTES Y MARCAS

ESPAÑA



11 Número de publicación: **2 435 246**

51 Int. Cl.:

**A47C 31/08** (2006.01)

**A47C 31/10** (2006.01)

12

TRADUCCIÓN DE PATENTE EUROPEA

T3

96 Fecha de presentación y número de la solicitud europea: **14.07.2010 E 10007286 (7)**

97 Fecha y número de publicación de la concesión europea: **21.08.2013 EP 2281489**

54 Título: **Colchón con red de agarre**

30 Prioridad:

**15.07.2009 DE 202009009731 U**

45 Fecha de publicación y mención en BOPI de la traducción de la patente:

**17.12.2013**

73 Titular/es:

**RUMMEL-MATRATZEN GMBH & CO. KG (100.0%)  
Zum Klausberg 6  
91413 Neustadt a.d. Aisch, DE**

72 Inventor/es:

**NEUDECKER, KLAUS**

74 Agente/Representante:

**LEHMANN NOVO, María Isabel**

**ES 2 435 246 T3**

Aviso: En el plazo de nueve meses a contar desde la fecha de publicación en el Boletín europeo de patentes, de la mención de concesión de la patente europea, cualquier persona podrá oponerse ante la Oficina Europea de Patentes a la patente concedida. La oposición deberá formularse por escrito y estar motivada; sólo se considerará como formulada una vez que se haya realizado el pago de la tasa de oposición (art. 99.1 del Convenio sobre concesión de Patentes Europeas).

## DESCRIPCIÓN

Colchón con red de agarre

La invención se refiere a un colchón.

5 Los colchones modernos presentan con frecuencia un núcleo complejo. Un colchón de este tipo puede estar constituido por una pluralidad de capas de espuma diferentes, y en determinadas circunstancias también presentan cavidades y sistemas de cámaras con insertos del tipo de muelles. Tales colchones pueden presentar una altura de construcción grande y un peso mayor. De esta manera, se limita la manipulación del colchón, de manera que incluso una vuelta del colchón solamente es posible con un gasto de fuerza considerable. Puesto que la funda de un colchón está, en general, totalmente cerrada y es también lisa en la superficie, son necesarios, además, medios auxiliares para posibilitar a una persona el agarre del colchón.

10 Se conoce a partir del documento DE 10 2008 003 104 A1 un colchón con lazos de retención. En este caso, la funda envolvente presenta una pluralidad de lazos de retención yuxtapuestos unos junto a los otros para la manipulación del colchón. Los lazos de retención pueden estar formados por una cinta de lazos, que está cosida sobre una cinta de soporte. La cinta de soporte puede estar conectada por medio de un cierre de cremallera con una parte de la funda y puede estar constituida de un material bien permeable al aire. Una realización de este tipo es costosa.

15 Se conoce a partir del documento DE 100 44 151 A1 un colchón con asas de inversión circundantes.

La invención tiene el cometido de indicar un colchón, que está equipado de una manera menos costosa con medios para el agarre y facilidad de la manipulación del colchón.

20 El cometido se soluciona con el colchón indicado en la reivindicación 1. Otras formas de realización ventajosas se indican en las reivindicaciones dependientes.

De acuerdo con la invención, el colchón está equipado con al menos una red de agarre, que se coloca sobre la funda del colchón y/o está inserta en éste.

25 Una forma de realización de este tipo presenta una pluralidad de ventajas. Así, por ejemplo, se pueden utilizar, por una parte, materiales prefabricados de la red de agarre, que están disponibles, por ejemplo, como material en rollo. Éstos se pueden cortar a medida para la fabricación de un colchón y, se cosen, por ejemplo, sobre la funda o se cosen, por ejemplo, en recortes o bien ventanas en la funda. De esta manera se pueden colocar campos con redes de agarre en diferentes formas, números y dimensiones en lugares opcionales junto o en la funda de un colchón. Estas selecciones se pueden realizar especialmente en función del peso, de las dimensiones y del objeto de aplicación respectivo de un colchón.

30 Así, por ejemplo, los colchones que se emplean en el sector de hospitales y que están expuestos con mayor frecuencia a manipulaciones a través del personal del hospital, pueden estar equipados con patrones ampliados de redes de agarre. En cambio, los colchones, que están previstos para el uso privado, pueden estar equipados en el caso más sencillo con una única red de agarre, por ejemplo en un lado longitudinal del colchón. Por otra parte, los colchones que están previstos, por ejemplo, para el caso de catástrofes o bien para aplicaciones militares, se pueden equipar también con sistemas de redes de agarre variados, para posibilitar una manipulación rápida de un colchón de este tipo también en condiciones desfavorables.

35 También la elección de los materiales de la red de agarre utilizados en cada caso se puede realizar en función de condiciones marginales del tipo representado anteriormente. Así, por ejemplo, en el caso de colchones, que están previstos con prioridad para uso privado, se pueden emplear redes de agarre más ligeras, por ejemplo de materiales del tipo de tela, puesto que se puede suponer una manipulación sólo ocasional de un colchón de este tipo a través de una persona individual. Por otra parte, para colchones industriales, por ejemplo en el sector de hospitales o bien en residencias de ancianos, también se pueden emplear redes de agarre más robustas y más ergonómicas, que permiten una utilización frecuente y también cuidadosa de los dedos y de la mano a través de personas.

45 La invención y las formas de realización ejemplares de la misma se explican con más detalle a continuación en el ejemplo de las figuras. En este caso:

La figura 1 muestra una vista lateral en perspectiva sobre una primera forma de realización ejemplar de un colchón de acuerdo con la invención, en la que la red de agarre está insertada en forma de una cinta entre el lado superior y el lado inferior de la funda y rodea totalmente los lados del colchón.

50 La figura 2 muestra otro ejemplo de realización de la invención comparable con la figura 1, en el que la red de agarre en forma de una cinta rodea totalmente los lados del colchón en toda la altura.

La figura 3 muestra una vista lateral en perspectiva sobre una tercera forma de realización ejemplar de un colchón de acuerdo con la invención, en el que una primera red de agarre está colocada en forma de una estera sobre una zona de la parte superior de la funda, y una segunda red de agarre está insertada en forma de una bolsa en un lado longitudinal en la funda.

La figura 4 muestra una vista lateral en perspectiva de una cuarta forma de realización ejemplar de la invención, en la que unas redes de agarre en forma de tiras están colocadas sobre los lados longitudinales del colchón sobre tiras de cantos del lado superior y del lado inferior de la funda, y

5 La figura 5 muestra una vista lateral en perspectiva sobre otra forma de realización ejemplar de la invención, en la que la red de agarre está configurada como un recubrimiento separado y está extendido en todos los lados del colchón circundante sobre la funda.

10 La figura 1 muestra una vista lateral en perspectiva sobre una primera forma de realización ejemplar de un colchón 1 de acuerdo con la invención con superficies de reposo 12, 13, por ejemplo sobre un lado superior y un lado inferior, respectivamente, con lados cortos 14, 15, por ejemplo en un extremo de la cabeza y en un extremo de los pies, respectivamente, y con lados largos 16, 17 en el lado longitudinal de las superficies de reposo. El colchón 1 presenta en el interior un núcleo, que está recubierto con una funda 2. Una parte superior y una parte inferior 21, 23 de la funda 2 están provistas especialmente en la zona de las superficies de reposo 12, 13, en función de la utilización prevista del colchón respectivo con rellenos, con pespuntos y similares correspondientes.

15 En la forma de realización ejemplar representada en la figura 1, la parte superior y la parte inferior 21, 23 de la funda 2 están provistas, respectivamente, con tiras de cantos 22, 24, que se extienden totalmente circundantes alrededor de los cantos del núcleo del colchón. Normalmente, estas tiras de los cantos se unen entre sí en los lados 14 a 17 del colchón y se pueden retener juntas allí por medio de un cierre de cremallera 25 circundante. Por medio de este cierre de cremallera se pueden separar fácilmente las dos partes de la funda 2 y se pueden retirar, por ejemplo, para fines de limpieza fuera del núcleo del colchón.

20 En el ejemplo de realización representado en la figura 1, de acuerdo con la invención, se cose una red de agarre 3 entre las tiras de cantos 22, 24 que se encuentran en la parte superior y en la parte inferior 21, 23 de la funda 2. De manera ventajosa, la red de agarre 3 rodea totalmente todos los lados 14 a 17 del colchón, de manera que es posible agarrar el colchón desde cada lado de manera opcional. Con ventaja, la red de agarre presenta una estructura de panal de abejas. De acuerdo con la forma de realización, la cinta de la red de agarre 3 puede estar colocada también sobre el material de la funda 1. En la forma de realización representada en la figura 1, la red de agarre 3 está insertada a modo de un relleno en una escotadura circundante en forma de ranura entre los extremos de las tiras de cantos 22, 24 y de esta manera se coloca directamente sobre el material del núcleo que se encuentra detrás. Esto posibilita una ventilación y aireación directa del núcleo del colchón. Con la finalidad de una extracción de la funda 2, se puede prever también aquí un cierre de cremallera 25 circundante, que está cosido en el ejemplo de la figura 1 en la costura entre la cinta de canto 24 y la red de agarre 3.

30 En la forma de realización representada en la figura 2, la red de agarre 3 se extiende sobre toda la altura de los lados 14 a 17 del colchón 1. Esto tiene la ventaja de que se suprimen las tiras de cantos 22, 24 envolventes y la funda 2 está constituida por los tres componentes red de agarre 3, parte superior y parte inferior 21, 23. Un colchón de este tipo se puede fabricar de manera rápida y económica tanto en lo que se refiere a los materiales empleados como también en lo que respecta a las etapas de fabricación necesarias. Además, éste posibilita a través de los orificios de la red de agarre 3 una posibilidad óptima de ventilación y aireación del núcleo del colchón y el mayor número posible de grados de libertad en la posibilidad de manipulación, puesto que el colchón 1 se puede agarrar por todos los lados 14 a 17 sin limitaciones por una o varias personas.

40 La figura 3 muestra una vista lateral en perspectiva sobre una tercera forma de realización ejemplar de un colchón 1 de acuerdo con la invención.

45 Éste está equipado, por una parte, con una primera red de agarre 5, que está colocada en forma de una estera sobre una zona de la parte superior 21 de la funda 2. Con preferencia, la red de agarre 5 está cosida transversalmente sobre la superficie de reposo 12 de manera que se extiende con preferencia en la zona del lado corto 14 en el extremo de la cabeza del colchón 1 sobre la parte superior 21 de la funda 2. De manera ventajosa, una estera de red de agarre correspondiente, que se extiende igualmente transversal está cosida opuesta también sobre la superficie inferior de reposo 13. Además, la red de agarre utilizada en este caso presenta una estructura de rejilla ventajosa.

50 El colchón representado en la figura 3 está equipado, por otra parte, con una segunda red de agarre 4 en forma de una bolsa en el lado longitudinal 16. De acuerdo con la forma de realización, la red de agarre 4 puede estar cosida con estructura de rejilla en la zona de un lado del colchón sobre la funda o puede estar insertada en una ventana que se encuentra allí en la funda. También en este caso es ventajoso que una bolsa de red de agarre correspondiente esté colocada sobre el lado longitudinal opuesto 17. Junto con esteras de red de agarre 5 que se extienden transversalmente sobre el lado superior y el lado inferior 21, 23 resultaría entonces una banderola cerrada en forma de anillo, que posibilita un agarre por todos los lados por personas.

55 La figura 4 muestra una vista lateral en perspectiva de una cuarta forma de realización ejemplar de la invención. En este caso, las redes de agarre 6 están cosidas en forma de tiras con estructura de rejilla en los lados longitudinales y transversales 14 a 17 del colchón 1 con preferencia en forma de segmento en lugares favorables para el agarre. En el ejemplo representado, las redes de agarre 6 están colocadas en forma de tiras sobre las tiras de cantos 22, 24 de

la parte superior y de la parte inferior 21, 23 de la funda 2. En medio se extiende de nuevo un cierre de cremallera 25, para poder dividir la parte superior y la parte inferior completamente con tiras de cantos correspondientes y redes de agarre colocadas encima y para poder extraerlas fuera del núcleo del colchón.

5 La figura 5 muestra finalmente una vista lateral en perspectiva sobre otra forma de realización ejemplar de la invención. En este caso, la red de agarre 7 está realizada en forma de un recubrimiento separado con estructura de rejilla, que se extiende a modo de un dobladillo de los cantos en todos los lados 14 a 17 de todo el colchón extendiéndose sobre la funda 1. Tal forma de realización se puede comparar con una sábana ajustable, que deja libres las superficies de reposo 12, 13 propiamente dichas sobre el lado superior y el lado inferior del colchón. Para el tensado, se pueden proveer los cantos interiores de la red de agarre 7 en la zona de la parte superior y de la parte inferior 21, 23, respectivamente de la funda 2 de manera ventajosa con una cinta elástica 71.

**Lista de signos de referencia**

	1	Colchón
	12, 13	Superficies de reposo, por ejemplo sobre un lado superior y un lado inferior, respectivamente
	14, 15	Lados cortos, por ejemplo en un extremo de la cabeza y en un extremo de los pies, respectivamente
15	16, 17	Lados largos
	2	Funda
	21, 23	Parte superior y parte inferior, respectivamente
	22, 24	Tiras de cantos circundantes en la parte superior y/o en la parte inferior
	25	Cierre de cremallera, con preferencia circundante
20	3	Red de agarre en forma de una cinta con estructura de panal de abejas
	4	Red de agarre en forma de una bolsa con estructura de rejilla
	5	Red de agarre en forma de una estera con estructura de rejilla
	6	Red de agarre en forma de tiras con estructura de rejilla
	7	Red de agarre en forma de un recubrimiento separado
25	71	Cinta elástica en los cantos de la red de agarre

**REIVINDICACIONES**

- 1.- Colchón (1) con una funda (2), caracterizado por al menos una red de agarre (3 – 7), que está colocada sobre la funda (2) y/o está insertada en ésta.
- 5 2.- Colchón (1) de acuerdo con la reivindicación 1, en el que la red de agarre se extiende en forma de una cinta (3) a lo largo de al menos un lado corto y/o largo (14 -17) del colchón (1).
- 3.- Colchón (1) de acuerdo con la reivindicación 2, en el que la red de agarre (3) rodea totalmente los lados (14 – 17) del colchón (1).
- 4.- Colchón (1) de acuerdo con la reivindicación 2 ó 3, en el que la red de agarre (3) está insertada en forma de cinta entre una parte superior y una parte inferior (21, 23) de la funda (2).
- 10 5.- Colchón (1) de acuerdo con la reivindicación 1, en el que la red de agarre (3) presenta una estructura de panal de abejas.
- 6.- Colchón (1) de acuerdo con la reivindicación 1, en el que la red de agarre (4 – 7) presenta una estructura de rejilla.
- 15 7.- Colchón (1) de acuerdo con la reivindicación 1, en el que la red de agarre en forma de una estera (5) está colocada sobre una zona de una parte superior y/o una parte inferior (21, 23) de la funda (2).
- 8.- Colchón (1) de acuerdo con la reivindicación 7, en el que la red de agarre (5) se extiende transversalmente a una dirección de reposo (5) sobre el colchón (1).
- 20 9.- Colchón (1) de acuerdo con la reivindicación 1, en el que unas redes de agarre están insertadas en lugares favorables del colchón (1), en particular en los lados (14 – 17) como bolsas (4) en la funda (2) o están colocadas como tiras (6) sobre la funda (2).
- 10.- Colchón (1) de acuerdo con la reivindicación 1, en el que la red de agarre está configurada como un recubrimiento (7) separado y se extiende al menos en un lado (14 – 17) del colchón (1) sobre la funda (2).

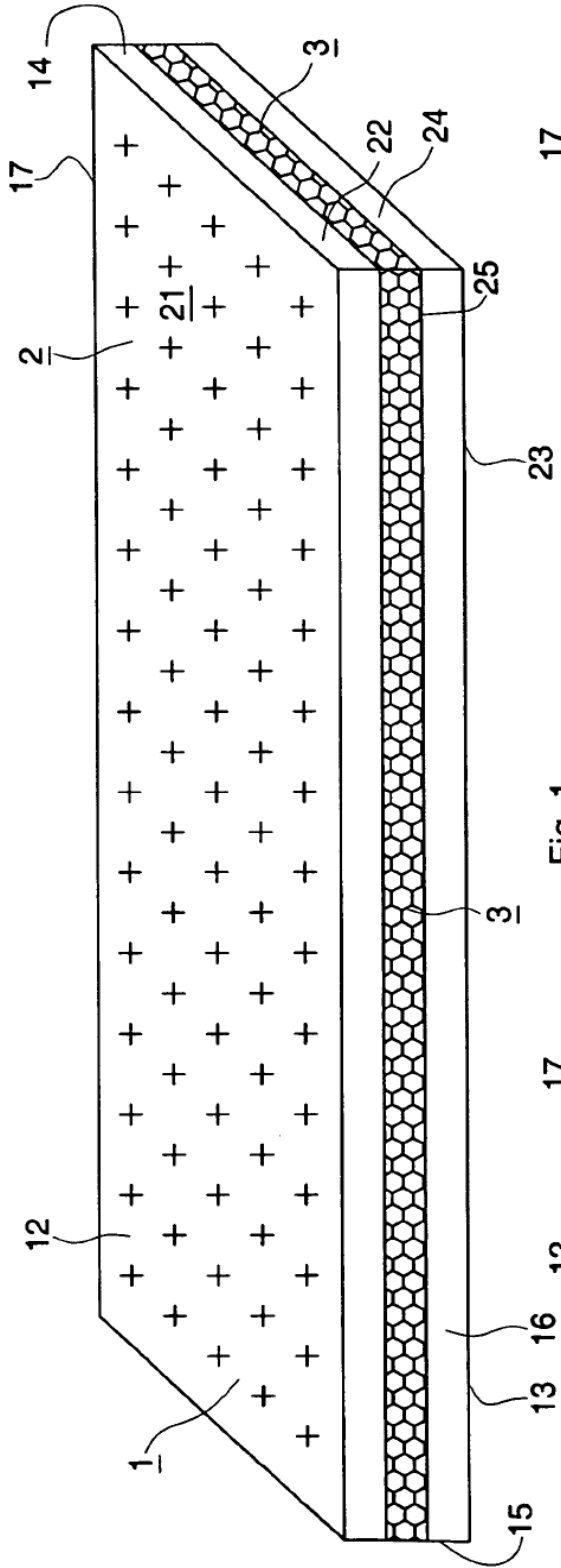


Fig. 1

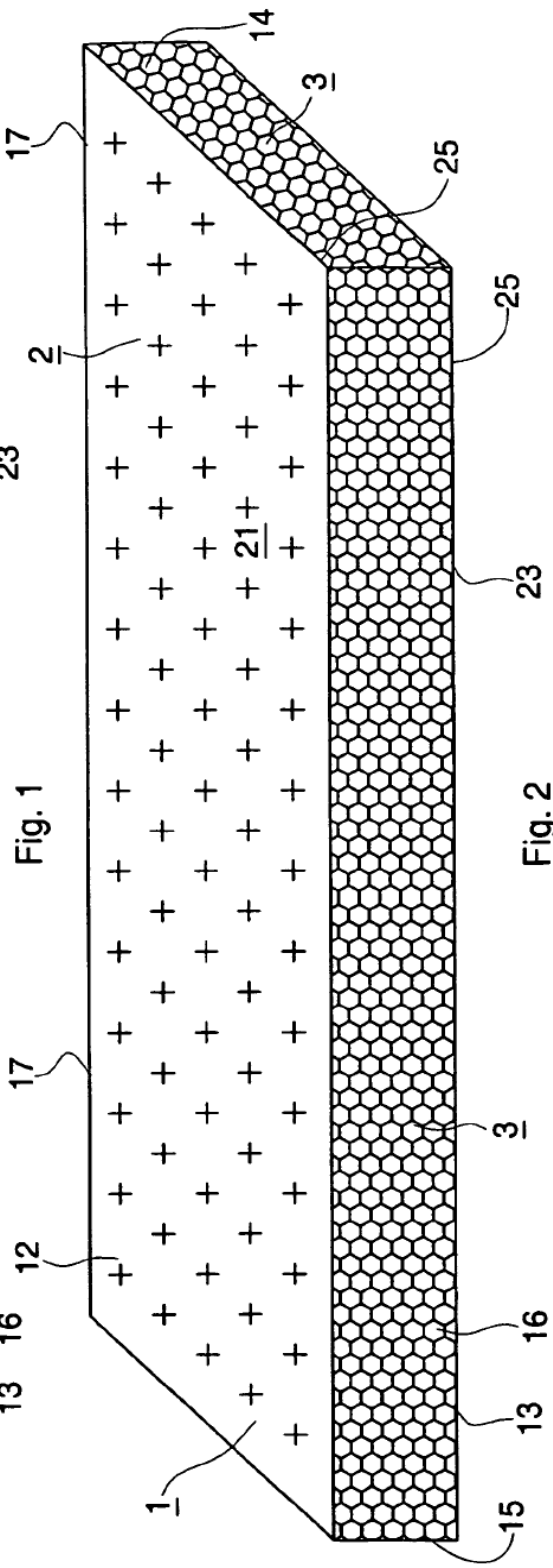


Fig. 2

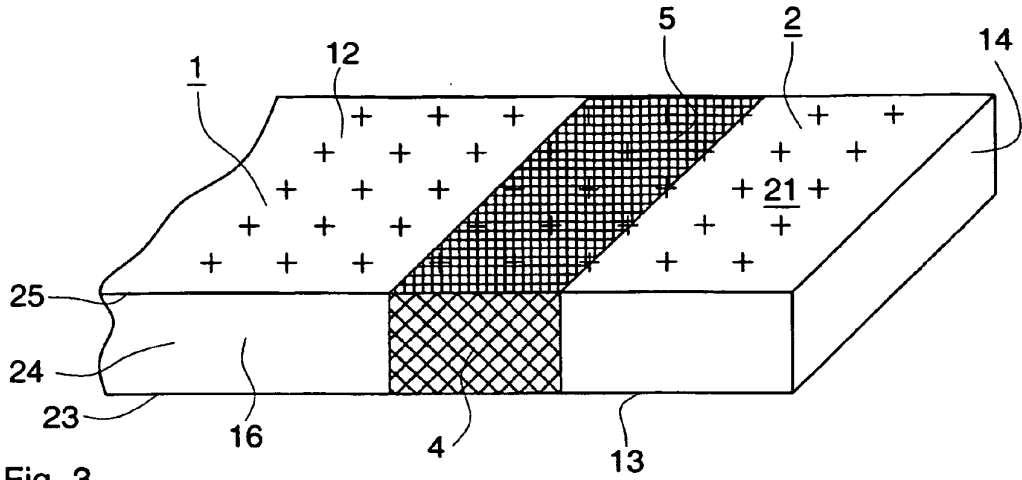


Fig. 3

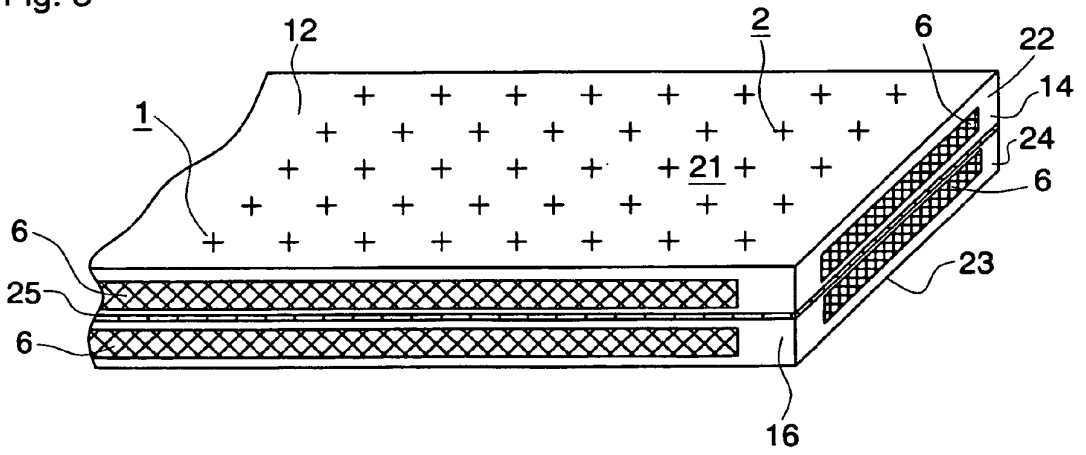


Fig. 4

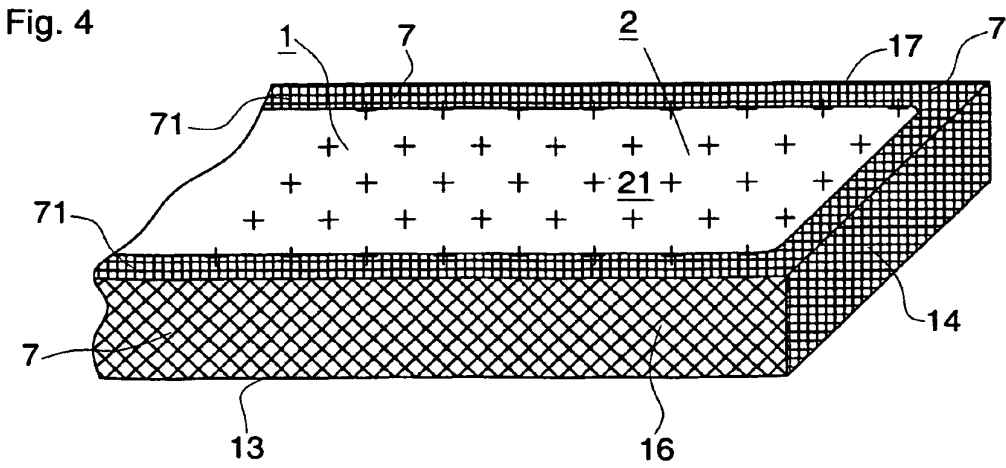


Fig. 5