

19



OFICINA ESPAÑOLA DE
PATENTES Y MARCAS

ESPAÑA



11 Número de publicación: **2 435 772**

51 Int. Cl.:

H02J 7/00 (2006.01)

H01M 10/48 (2006.01)

G01R 31/36 (2006.01)

H02M 3/07 (2006.01)

G06F 1/32 (2006.01)

12

TRADUCCIÓN DE PATENTE EUROPEA

T3

96 Fecha de presentación y número de la solicitud europea: **12.11.2004 E 06075664 (0)**

97 Fecha y número de publicación de la concesión europea: **09.10.2013 EP 1746702**

54 Título: **Bloque de batería con circuito integrado de protección**

30 Prioridad:

14.11.2003 JP 2003385372

45 Fecha de publicación y mención en BOPI de la traducción de la patente:

23.12.2013

73 Titular/es:

SONY CORPORATION (50.0%)
6-7-35 Kitashinagawa, Shinagawa-ku
Tokyo 141, JP y
MAXIM JAPAN CO LTD (50.0%)

72 Inventor/es:

SATO, HIDEYUKI;
TSUCHIYA, YUKIO;
NAKAMICHI, RYUJI;
NAGASHIMA, OSAMU y
KOIDE, TOSHIHIRO

74 Agente/Representante:

LEHMANN NOVO, María Isabel

ES 2 435 772 T3

Aviso: En el plazo de nueve meses a contar desde la fecha de publicación en el Boletín europeo de patentes, de la mención de concesión de la patente europea, cualquier persona podrá oponerse ante la Oficina Europea de Patentes a la patente concedida. La oposición deberá formularse por escrito y estar motivada; sólo se considerará como formulada una vez que se haya realizado el pago de la tasa de oposición (art. 99.1 del Convenio sobre concesión de Patentes Europeas).

DESCRIPCIÓN

Bloque de batería con circuito integrado de protección

5 La presente invención se refiere a un bloque de batería, un aparato de procesamiento de protección de batería y un método de control del aparato de procesamiento de protección de batería. Una forma de realización ilustrativa de la presente invención se refiere a un bloque de batería que contiene una batería secundaria, que está integrada con un circuito de procesamiento para realizar procesos incluyendo la protección contra la ocurrencia de anomalías operativas en la batería secundaria, un aparato de procesamiento de protección de la batería para realizar sus procesos y un método de control del aparato de procesamiento de protección de la batería.

Esta solicitud reivindica la prioridad de la solicitud de patente japonesa nº 2003-385372, presentada el 14 de noviembre de 2003.

15 En los últimos años, existe un número creciente de dispositivos electrónicos portátiles, tales como videocámaras digitales, en el mercado. Se concede gran importancia al comportamiento funcional de las baterías secundarias montadas en estos dispositivos electrónicos. Dichas baterías secundarias incluyen las baterías de ión-litio.

20 En particular, si se sobrecarga una batería secundaria de ión-litio, el ión de litio se separa como metal de litio en un electrodo negativo. Es conocido, en el caso más desfavorable, que la batería genere humos, entre en ignición o incluso explote. Si la batería tiene una descarga excesiva, el electrodo en su interior está sujeto a una pequeña magnitud de cortocircuito o degradación de su capacidad. Cuando los electrodos positivos y negativos están cortocircuitados, es también conocido que una sobreintensidad de corriente circula dando lugar a un calentamiento anormal. Para poder impedir la sobrecarga, la descarga excesiva, la formación de cortocircuitos (sobreintensidad de corriente), la batería secundaria de ion-litio suele estar provista de una función de protección para controlar estos estados anormales y un interruptor para impedir los estados anormales.

25 Las Figuras 1A y 1B presentan gráficos que ilustran los cambios de tensión y de corriente cuando se producen descargas y sobreintensidad de corriente en una batería secundaria de ion-litio.

30 Las Figuras 1A y 1B ilustran una forma de realización, a modo de ejemplo, de la celda de batería de ion-litio utilizada para videocámaras digitales y cámaras digitales de imágenes fijas para uso doméstico. Una tensión completamente cargada se supone que es de 4.2 V y una tensión de detección de descarga excesiva se supone que es 3.0 V. La Figura 1A ilustra cambios de la tensión de la celda de la batería durante la descarga de un consumo de potencia de 2 W. Según se ilustra en la Figura 1A, la tensión de la celda de batería disminuye hasta la tensión de detección de descarga excesiva transcurridos aproximadamente 90 minutos desde el estado de carga completa. Si se libera una carga de descarga, la tensión de la celda de batería aumenta temporalmente pero disminuye, de forma gradual, en adelante debido a la autodescarga. Si la batería se deja sin utilizar durante un periodo prolongado de tiempo, la tensión de la celda de batería disminuye a 0 V. Cuando los electrodos positivos y negativos están cortocircuitados, la tensión de la celda de batería disminuye a aproximadamente 1 V según se ilustra en la Figura 1B. En este momento, circula una sobreintensidad de corriente de aproximadamente 15 A.

45 Por otro lado, una función de indicación visual de la capacidad de la batería remanente se proporciona, cada vez más, para los dispositivos electrónicos portátiles antes citados que utilizan la batería secundaria como fuente de suministro de energía eléctrica. Según se ilustra en la Figura 1A, en particular en el caso de la batería secundaria de ion-litio, la tensión de la celda de batería disminuye, de forma gradual y lineal, exceptuado inmediatamente antes y después de la descarga. En consecuencia, el uso de solamente la tensión de la celda de la batería no puede detectar, con exactitud, la capacidad de la batería restante. Se hace posible calcular, con exactitud, la vida útil remanente utilizando valores acumulados de una corriente de carga y de descarga, la temperatura de las celdas de la batería y elementos similares. Con el fin de realizar dicha función de indicación visual de la capacidad de batería remanente, existe comercialmente disponible un bloque de batería que contiene la batería secundaria y circuitos tales como un microcontrolador en el mismo paquete.

La Figura 2 ilustra una configuración interna, a modo de ejemplo, de un bloque de batería convencional.

55 El bloque de batería convencional, ilustrado en la Figura 2, comprende: una celda de batería 1, que incluye una batería secundaria de ion-litio; interruptores de protección SW11 y SW12 para control de la descarga y de la carga, incluyendo cada uno un transistor MOSFET (Transistor de Efecto de Campo de Metal-semiconductor-óxido) que contiene, equivalentemente, el diodo entre la fuente y el drenaje en función de la estructura; la resistencia Rs para detección de corriente; un circuito de protección de batería 110; un microcontrolador 120; un oscilador de reloj 130 para operaciones de microcontrolador; un termistor 140 para detectar la temperatura de la celda de batería 1 y una I/F (interfaz) de comunicación 150 para establecer la comunicación con un dispositivo electrónico provisto de este bloque de batería.

60 En el bloque de batería, los interruptores de protección SW11 y SW12 comprenden cada uno un transistor FET y un diodo. El interruptor de protección SW11 puede interrumpir la corriente de descarga. El interruptor de protección SW12 puede interrumpir la corriente de carga. En consecuencia, cuando la celda de batería 1 está cargada, un cargador se conecta a un terminal de electrodo positivo Eb1 y a un terminal de electrodo negativo Eb2. Además, el interruptor de

protección SW12 se pone en la posición de activación. El terminal de electrodo positivo Eb1 y el terminal de electrodo negativo Eb2 pueden conectarse a un dispositivo que funciona como carga de descarga. En este caso, la posición de activación del interruptor de protección SW11 puede suministrar energía al dispositivo. El circuito de protección de batería 110 está también integrado con varios circuitos para suministrar energía al microcontrolador.

El microcontrolador 120 es un circuito para calcular la información necesaria para visualizar la capacidad remanente de la celda de batería 1 y funciona con la energía suministrada desde el circuito de protección de batería 110. Para operaciones estables, el circuito de protección de batería 110 controla la temporización de puesta en servicio. El microcontrolador 120 calcula la información necesaria, bajo control informático, en función de los valores digitalizados equivalentes a las corrientes de carga y de descarga y las tensiones de celdas de batería suministradas desde el circuito de protección de batería 110 y de los valores de la temperatura detectados por el termistor 140. El microcontrolador transmite la información al dispositivo electrónico montado con el bloque de batería a través de la interfaz I/F de comunicación 150 y de un terminal de control 4. Lo anterior hace posible visualizar la capacidad remanente de la batería en el cuerpo del dispositivo electrónico.

Como se indicó anteriormente, sin embargo, la tensión de la celda de batería de la batería secundaria varía, en gran medida, con las condiciones. Por otro lado, el sistema de microcontrolador está diseñado sobre la base de que la tensión de suministro de energía eléctrica se suministra de forma estable al microcontrolador. Para esta finalidad, según se ilustra en la Figura 2, el bloque de batería convencional utiliza otro circuito independiente del microcontrolador para proporcionar la función de protección que controla las anomalías tales como sobrecarga, descarga excesiva y sobreintensidad de corriente de la batería secundaria. Existe una forma de realización, a modo de ejemplo, de dicho circuito que comprende principalmente un comparador de tensión especial como componente principal para poner en práctica la función de protección de celdas de batería (p.e., véase patente japonesa nº 3136677 (apartados [0011] a [0016] inclusive, Figura 1)).

La Figura 3 representa esquemáticamente los estados de celdas de batería del bloque de batería convencional.

Según se ilustra en la Figura 3, el bloque de baterías convencional mantiene un estado normal cuando la tensión de la celda de batería 1 varía desde 3.0 a 4.25 V, a modo de ejemplo. En este estado, los interruptores de protección SW11 y SW12 se ponen en la posición de activación para permitir el suministro de energía eléctrica contra las cargas de descarga y las operaciones de carga para el cargador, si está conectado. Cuando la tensión de la celda de batería 1 excede de 4.25 V, se produce un estado de sobrecarga. El interruptor de protección SW12 se pone en la posición de desactivación para inhibir la carga. Cuando la tensión de la celda de batería 1 es más baja que 3.0 V y es más alta o igual que 2.50 V, se produce un estado de descarga excesiva. El interruptor de protección SW11 se pone en la posición de desactivación para inhibir la descarga. En este estado, sin embargo, el suministro de energía para el microcontrolador 120 continúa, manteniendo el microcontrolador 120 en condición operativa.

Cuando la tensión de la celda de batería 1 se hace inferior a 2.50 V, toda la descarga se interrumpe para impedir la degradación de capacidad de la celda de batería 1. En consecuencia, el microcontrolador 120 interrumpe su funcionamiento. En adelante, la aplicación de una tensión desde el terminal del cargador inicia la carga de la celda de batería 1. Cuando la tensión supera un valor especificado, el microcontrolador 120 comienza a funcionar.

La resistencia de detección de corriente R_s se utiliza para detectar una corriente de descarga. Cuando la corriente de descarga excede de 3.0 A se produce un estado de sobreintensidad de corriente. El interruptor de protección SW11 se coloca en la posición de desactivación para inhibir la descarga. Este estado interrumpe también las operaciones del microcontrolador 120 y elementos similares. La liberación de la carga de descarga reanuda automáticamente el estado operativo normal.

Como se indicó con anterioridad, el paquete de batería convencional está montado, de forma independiente, con el circuito de protección para la batería secundaria de ion-litio y el microcontrolador para calcular la indicación visual de la capacidad de batería remanente. Recientemente, por el contrario, está previsto utilizar principalmente el microcontrolador para poner en práctica la función antes citada del circuito de protección y para integrar la mayor parte de los circuitos en una placa de circuito de semiconductores única desde el punto de vista de la miniaturización, con lo que se disminuye el número de componentes y se reducen sus costes.

Como se indicó con anterioridad, sin embargo, las tensiones de la batería secundaria son inestables dependiendo de las situaciones operativas. El propio microcontrolador no se alimenta, de forma estable, con la tensión de suministro de energía. Ha sido difícil controlar las anomalías de la batería secundaria principalmente bajo control informático del microcontrolador. Si el microcontrolador realiza parte de la función de protección, se pone en práctica principalmente por equipos especiales tales como un comparador de tensiones. El microcontrolador se utiliza como una función suplementaria para esos equipos físicos.

Cuando el microcontrolador pone en práctica principalmente la función de protección para la batería secundaria, es importante economizar tanto consumo de energía del propio microcontrolador como sea posible y suministrar, de forma estable, la energía al microcontrolador.

5 El paquete de batería puede utilizar una pluralidad de celdas de batería conectadas en serie, dependiendo de la magnitud de las cargas aplicadas a un dispositivo conectado. En este caso, es necesario determinar individualmente los estados de sobrecarga y de descarga excesiva para cada una de las celdas de la batería. Cuando solamente se utiliza el comparador de tensiones para detectar las tensiones de la celda de batería según se indicó con anterioridad, sin embargo, es necesario proporcionar un circuito de protección que contiene tantos comparadores de tensiones como celdas de batería conectadas en serie, lo que genera problemas de aumento de los costes de diseño y se amplía el espacio de instalación.

10 El documento US2002/0195996 da a conocer un bloque de batería con unidad de gestión de batería montada en el circuito de control para controlar la tensión de la batería. El bloque de batería comprende una sección de autocontrol que integra la capacidad de carga durante la carga y detecta si la capacidad de carga es más alta, o no, que un valor establecido.

15 El documento EP 0 721 247 da a conocer un circuito de detección de condición operativa que detecta una tensión a través de una celda o celdas secundarias y compara la tensión detectada con una tensión de referencia para detectar una condición de descarga excesiva o una condición de sobrecarga.

20 Las formas de realización de la presente invención tienen como objetivo dar a conocer un bloque de batería que utiliza principalmente control informático para poner en práctica, de forma estable, una función de protección de batería secundaria y para reducir el espacio de instalación del circuito, los costes de componentes y el consumo de energía.

25 Otras formas de realización de la presente invención tienen como objetivo dar a conocer un aparato de procesamiento de protección de batería que utiliza principalmente control informático para poner en práctica, de forma estable, una función de protección de batería secundaria y para reducir el espacio de instalación del circuito, los costes de componentes y el consumo de energía.

30 Otras formas de realización de la presente invención tienen como objetivo dar a conocer un método de control de activar un aparato de procesamiento de protección de batería para utilizar principalmente el control informático para poner en práctica, de forma estable, una función de protección de batería secundaria y para reducir el espacio de instalación del circuito, los costes de los componentes y el consumo de energía.

Un primer aspecto de la presente invención da a conocer un aparato de procesamiento de protección de batería según la reivindicación 1.

35 En este aparato de procesamiento de protección de batería, el medio de detección de la tensión detecta, como una señal digital, una tensión entre el electrodo positivo y el electrodo negativo de la batería secundaria. El medio de procesamiento de protección controla las operaciones de los medios de corte de la corriente de descarga y los medios de corte de la corriente de carga en función de los valores de la tensión de salida desde el medio de detección de tensión. A modo de ejemplo, cuando se determina que la batería secundaria está colocada en el estado de sobrecarga, el medio de corte de la corriente de carga interrumpe la corriente de carga. Cuando se determina que la batería secundaria está colocada en el estado de descarga excesiva, el medio de corte de la corriente de descarga interrumpe la corriente de descarga. De este modo, la batería secundaria está protegida contra estados anormales tales como sobrecarga y una descarga excesiva. Cuando se determina que la batería secundaria está colocada en el estado de sobreintensidad de corriente, en función de la magnitud de las corrientes de carga y de descarga de la batería secundaria, el medio de detección de sobreintensidad de corriente activa el medio de corte de la corriente de descarga para ser un estado de corte e interrumpe la corriente de descarga. El medio de detección de sobreintensidad de corriente controla el medio de corte de la corriente de descarga preferentemente para el control del medio de proceso de protección. En consecuencia, la batería secundaria puede estar protegida contra una descarga excesiva con independencia de los estados operativos del medio de proceso de protección

50 Puede ser preferible dar a conocer, además, a modo de ejemplo, un medio de acumulación de corriente para generar una señal correspondiente a un valor acumulado para las corrientes de carga y de descarga de la batería secundaria; un medio de comunicación para establecer la comunicación con un dispositivo exterior alimentado por la batería secundaria; un medio de cálculo de información de la capacidad remanente para calcular la información de capacidad remanente con respecto a una capacidad remanente de la batería secundaria en función de al menos un valor de la tensión de salida desde el medio de detección de tensión y una señal de salida desde el medio de acumulación de corriente y transmitir la información de capacidad remanente al dispositivo exterior a través del medio de comunicación y un medio de determinación de suministro de energía para determinar la presencia o ausencia del suministro de energía eléctrica desde la batería secundaria al dispositivo exterior basada en la disponibilidad o no disponibilidad de la comunicación con el dispositivo exterior utilizando el medio de comunicación en un intervalo de tiempo especificado.

65 En este caso, cuando el medio de determinación de suministro de energía determina que la batería secundaria suministra energía al dispositivo exterior, el medio de cálculo de información de capacidad remanente calcula la información de capacidad remanente y transmite un valor calculado al dispositivo exterior en un intervalo de tiempo especificado y el medio de proceso de protección determina un estado de la batería secundaria en un intervalo de tiempo más corto que el intervalo de tiempo especificado. Además, cuando el medio de determinación del suministro de energía

determina que la batería secundaria no suministra energía al dispositivo exterior, el medio de cálculo de información de capacidad remanente calcula la información de capacidad remanente en el intervalo de tiempo especificado y lo memoriza en un medio de memorización no volátil y el medio de proceso de protección determina un estado de la batería secundaria en el intervalo de tiempo especificado. De este modo, es posible hacer funcionar el medio de cálculo de información de capacidad remanente en un intervalo de tiempo suficiente e incrementar un periodo de tiempo para interrumpir las operaciones. Además, un intervalo de operación del medio de proceso de protección puede acortarse para mejorar la seguridad cuando el dispositivo exterior es alimentado por la batería secundaria con grandes variaciones en una tensión de descarga. Cuando no se suministra energía, un intervalo de operación del medio de proceso de protección puede extenderse para incrementar un periodo de tiempo para interrumpir las operaciones.

Otro aspecto de la presente invención da a conocer un método de control de un aparato de procesamiento de protección de batería para realizar procesos incluyendo la protección contra la ocurrencia de errores en la batería secundaria.

El método de control para el aparato de procesamiento de protección de la batería controla las operaciones del circuito de corte de la corriente de descarga y del circuito de corte de la corriente de carga en función de una tensión inter-electrodos entre el electrodo positivo y el electrodo negativo de la batería secundaria. A modo de ejemplo, cuando se determina que la batería secundaria está colocada en el estado de sobrecarga, el circuito de corte de la corriente de carga interrumpe el suministro de corriente de carga. Cuando se determina que la batería secundaria está colocada en el estado de descarga excesiva, el circuito de corte de corriente de descarga interrumpe el suministro de corriente de descarga. De este modo, la batería secundaria está protegida contra estados operativos anormales tales como una sobrecarga y una descarga excesiva. Cuando se determina que la batería secundaria está colocada en el estado de sobreintensidad de corriente en función de la magnitud de corriente de carga y de descarga de la batería secundaria, se realiza un proceso de detección de sobreintensidad de corriente para permitir al circuito de corte de la corriente de descarga estar en un estado de corte e interrumpir la corriente de descarga. El proceso de detección de sobreintensidad de corriente controla el circuito de corte de la corriente de descarga preferentemente para el proceso de protección en función de la tensión inter-electrodos antes citada. En consecuencia, la batería secundaria puede protegerse contra una descarga excesiva con independencia de los estados operativos del proceso de protección en función de las tensiones inter-electrodos.

A modo de ejemplo, puede ser preferible realizar, además, un proceso de cálculo de la capacidad remanente de calcular la información de capacidad remanente sobre una capacidad remanente de la batería secundaria y realizar un proceso de transmisión de información de capacidad remanente para transmitir la información de capacidad remanente, calculada por el proceso de cálculo de capacidad remanente, a un dispositivo exterior alimentado por la batería secundaria, en función de al menos la tensión inter-electrodos de la batería secundaria y un valor acumulado para las corrientes de carga y descarga de la batería secundaria; para determinar la presencia o ausencia de suministro de energía eléctrica desde la batería secundaria al dispositivo exterior en función de la disponibilidad o no disponibilidad de comunicación con el dispositivo exterior en un intervalo de tiempo especificado; cuando se determina que la batería secundaria suministra energía al dispositivo exterior, realizar el proceso de cálculo de información de capacidad remanente y el proceso de transmisión de información de capacidad remanente utilizando su valor calculado en el intervalo de tiempo especificado, determinar un estado de la batería secundaria en un intervalo de tiempo más corto que el intervalo de tiempo especificado y realizar el proceso de protección en función de un resultado de determinación y cuando se determina que la batería secundaria no suministra energía al dispositivo exterior, realizar el proceso de cálculo de información de la capacidad remanente en el intervalo de tiempo especificado, memorizar la información de capacidad remanente calculada en una memoria no volátil, determinar un estado de la batería secundaria en el intervalo de tiempo especificado y realizar el proceso de protección en función de un resultado de determinación.

De este modo, es posible realizar el proceso de cálculo de información de la capacidad remanente en un intervalo de tiempo suficiente e incrementar un periodo de tiempo para interrumpir el proceso. Además, un intervalo de ejecución del proceso de protección puede acortarse para mejorar la seguridad cuando un dispositivo exterior es alimentado por la batería secundaria con grandes variaciones en una tensión de descarga. Cuando no se suministra energía, un intervalo de ejecución del proceso de protección puede extenderse para incrementar un periodo de tiempo para interrumpir el proceso.

En conformidad con el bloque de batería de las formas de realización de la presente invención, el medio de detección de sobreintensidad de corriente controla el medio de corte de la corriente de descarga con preferencia al control del medio del proceso de protección. En consecuencia, la batería secundaria puede protegerse contra una descarga excesiva con independencia de los estados operativos del medio de proceso de protección. Por lo tanto, incluso cuando el proceso para el medio de proceso de protección se realiza bajo control informático, no se produce ningún retardo dependiendo de los estados operativos del medio de proceso de protección durante un periodo entre la detección de una sobreintensidad de corriente y el corte de una corriente de descarga. Se hace posible proteger, de forma más fiable, la batería secundaria, reducir el área de instalación del circuito y los costes de fabricación y poner en práctica fácilmente el proceso de protección de alta precisión.

A modo de ejemplo, puede ser preferible dar a conocer además: un medio de acumulación de corriente para proporcionar una señal correspondiente a un valor acumulado para las corrientes de carga y de descarga de la batería secundaria; un medio de comunicación para establecer la comunicación con un dispositivo exterior alimentado por la

batería secundaria; un medio de cálculo de información de capacidad remanente para calcular la información de capacidad remanente en relación con una capacidad remanente de la batería secundaria en función de al menos un valor de tensión de salida desde el medio de detección de tensión y de una señal de salida desde el medio de acumulación de corriente y transmitir la información de capacidad restante al dispositivo exterior a través del medio de comunicación y un medio de determinación del suministro de energía para determinar la presencia o ausencia de suministro de energía desde la batería secundaria al dispositivo exterior sobre la base de la disponibilidad o no disponibilidad de la comunicación con el dispositivo exterior utilizando el medio de comunicación en un intervalo de tiempo especificado. Cuando el medio de determinación del suministro de energía eléctrica determina que la batería secundaria suministra energía al dispositivo exterior, el medio de cálculo de información de capacidad remanente calcula la información de capacidad remanente y transmite un valor calculado al dispositivo exterior en el intervalo de tiempo especificado y el medio de proceso de protección funciona para determinar un estado de la batería secundaria en un intervalo de tiempo más corto que el intervalo de tiempo especificado. Cuando el medio de determinación del suministro de energía determina que la batería secundaria no suministra energía al dispositivo exterior, el medio de cálculo de información de capacidad remanente calcula la información de capacidad remanente y la memoriza en un medio de almacenamiento no volátil y el medio de proceso de protección funciona para determinar un estado de la batería secundaria en el intervalo de tiempo especificado. Es posible reducir el consumo de energía del medio de proceso de protección y del medio de cálculo de información de capacidad remanente sin menoscabar la seguridad de la batería secundaria o la conveniencia del cálculo de capacidad remanente.

Según el método de control para el aparato de procesamiento de protección de batería de las formas de realización de la presente invención, el proceso de detección de sobreintensidad de corriente controla el circuito de corte de la corriente de descarga preferentemente al proceso de protección basado en la tensión inter-electrodos de la batería secundaria. En consecuencia, la batería secundaria puede protegerse contra una descarga excesiva con independencia de los estados operativos del proceso de protección en función de las tensiones inter-electrodos. Por lo tanto, incluso cuando el proceso de protección, basado en las tensiones inter-electrodos, se realiza bajo el control informático, no se produce ningún retardo dependiendo de los estados operativos del proceso de protección durante un periodo entre la detección de una sobreintensidad de corriente y el corte de una corriente de descarga. Se hace posible, de forma más fiable, proteger la batería secundaria, reducir el área de instalación del circuito y los costes de fabricación y poner en práctica, con facilidad, el proceso de protección de alta precisión.

Además, a modo de ejemplo, las formas de realización de la presente invención dan a conocer el método de control constituido por las etapas de: realizar, además, un proceso de cálculo de la capacidad remanente para calcular la información de capacidad remanente con respecto a una capacidad remanente de la batería secundaria y para realizar un proceso de transmisión de información de capacidad remanente para transmitir la información de capacidad remanente calculada por el proceso de cálculo de capacidad remanente a un dispositivo exterior alimentado por la batería secundaria en función de al menos la tensión inter-electrodos entre electrodos de la batería secundaria y un valor acumulado para las corrientes de carga de descarga de la batería secundaria. La determinación de la presencia o ausencia del suministro de energía desde la batería secundaria al dispositivo exterior en función de la disponibilidad o no disponibilidad de la comunicación con el dispositivo exterior en un intervalo de tiempo especificado; cuando se determina que la batería secundaria suministra energía al dispositivo exterior, la realización del proceso de cálculo de la información de capacidad remanente y el proceso de transmisión de información de capacidad remanente utilizando su valor calculado en el intervalo de tiempo especificado, la determinación de un estado de la batería secundaria en un intervalo de tiempo más corto que el intervalo de tiempo especificado y la realización del proceso de protección en función de un resultado de determinación y cuando se determina que la batería secundaria no suministra energía al dispositivo exterior, la realización del proceso de cálculo de información de capacidad remanente en el intervalo de tiempo especificado, la memorización de la información de capacidad remanente calculada en una memoria no volátil y la determinación de un estado de la batería secundaria en el intervalo de tiempo especificado y la realización del proceso de protección en función de un resultado de determinación. En consecuencia, es posible reducir el consumo de energía durante la realización del proceso de protección y del proceso de cálculo de información de capacidad remanente sin menoscabar la seguridad de la batería secundaria o la conveniencia del cálculo de la capacidad remanente.

La invención se describirá ahora, a modo de ejemplo, haciendo referencia a los dibujos adjuntos, en cuya descripción los componentes similares se identifican por referencias similares y en donde:

Las Figuras 1A y 1B presentan gráficos que indican los cambios de tensión y de corriente cuando la descarga excesiva y la sobreintensidad de corriente se producen una batería secundaria de ion-litio;

La Figura 2 representa una configuración interna, a modo de ejemplo, de un bloque de batería convencional;

La Figura 3 representa esquemáticamente estados de celda de batería del bloque de batería convencional;

La Figura 4 representa una configuración interna, a modo de ejemplo, de un bloque de batería según una forma de realización de la presente invención;

La Figura 5 es un diagrama de bloques que muestra una configuración interna, a modo de ejemplo, de un circuito de procesamiento integrado;

La Figura 6 es una representación gráfica que indica los cambios de tensión de la celda de batería durante la operación de carga;

5 Las Figuras 7A a 7C inclusive ilustran la relación entre las señales de salida desde los circuitos de reposición y las tensiones del suministro de energía de la celda de batería y del microcontrolador;

Las Figuras 8A y 8B representan esquemáticamente los recorridos del suministro de energía durante las operaciones de iniciación y funcionamiento estable del microcontrolador;

10 La Figura 9 es un diagrama de flujo que muestra un proceso del microcontrolador inmediatamente después de la iniciación operativa;

La Figura 10 representa una transición de estados de las tensiones de celdas de la batería;

15 La Figura 11 representa, en detalle, un flujo de control de transición de estados;

La Figura 12 representa una configuración interna, a modo de ejemplo, de un circuito de detección de sobreintensidad de corriente;

20 La Figura 13 es una representación gráfica que indica los cambios en las corrientes de consumo durante las operaciones de videocámaras;

La Figura 14 representa una configuración interna, a modo de ejemplo, de un medidor del combustible;

25 La Figura 15 ilustra los cambios en los modos operativos del microcontrolador;

La Figura 16 es un diagrama de flujo que muestra un flujo global de procesos del microcontrolador;

30 La Figura 17 es un diagrama de flujo que ilustra un proceso de protección de batería por el microcontrolador;

La Figura 18 es un diagrama de flujo que ilustra un proceso de cálculo de capacidad de batería remanente por el microcontrolador y

35 La Figura 19 representa una configuración interna, a modo de ejemplo, de un bloque de batería utilizando una pluralidad de celdas de batería conectadas en serie.

Una forma de realización de la presente invención se describirá, en detalle, a continuación, haciendo referencia a los dibujos adjuntos.

40 La Figura 4 representa una configuración interna, a modo de ejemplo, de un bloque de batería según una forma de realización de la presente invención.

45 El bloque de batería, según una forma de realización de la presente invención, es un paquete integrado de una batería secundaria y de un circuito que pone en práctica una función de proceso para visualizar la capacidad remanente de la batería secundaria y la función de protección contra estados anormales de la batería secundaria. La forma de realización utiliza una batería secundaria de ion-litio que presenta tales características de descarga que una tensión de descarga disminuye de forma relativamente suave y lineal. El uso de dicha batería secundaria hace posible detectar, con precisión, la capacidad de batería remanente y visualizarla en términos de tiempo remanente disponible, a modo de ejemplo.

50 El bloque de batería en la Figura 4 incluye: una celda de batería 1 que comprende la batería secundaria de ion-litio; un circuito de procesamiento integrado 2 formado sobre el mismo sustrato de semiconductores para operaciones de control de la función de proceso antes citada para visualizar la capacidad de batería remanente y la función de protección; los interruptores de protección SW1 y SW2 para el control de la descarga y para el control de la carga; una resistencia de detección de corriente Rs; un condensador C1 para estabilizar las tensiones de salida; las resistencias Rth1 y Rth2 para establecer valores de umbral y un termistor 3 para detectar la temperatura de la celda de batería 1.

55 En el bloque de batería, los interruptores de protección SW1 y SW2 comprenden, cada uno, un transistor MOSFET que contiene equivalentemente el diodo entre la fuente y el drenaje en función de la estructura. Los interruptores de protección SW1 y SW2 pueden desactivar una corriente de descarga y una corriente de carga, respectivamente. Cuando la celda de batería 1 se carga, un cargador está conectado al terminal de electrodo positivo Eb1 y al terminal de electrodo negativo Eb2 y el interruptor de protección SW2 se coloca en la posición de activación. Cuando un dispositivo, como carga de descarga se conecta al terminal de electrodo positivo Eb1 y al terminal de electrodo negativo Eb2, el interruptor de protección SW1, si está colocado en la posición de activación, permite que el dispositivo reciba el suministro de energía.

60

65

El circuito de procesamiento integrado 2 es alimentado desde dos puntos, esto es, terminales de suministro de energía CPin1 y CPin2 que pueden utilizarse, de forma selectiva, en el circuito de procesamiento integrado 2. El terminal de suministro de energía CPin1 está conectado a un lado del electrodo positivo de la celda de batería 1 y suministra una tensión de la celda de batería 1 (en adelante referida como una tensión de celda) al circuito de procesamiento integrado 2. El terminal de suministro de energía CPin2 está conectado entre los interruptores de protección SW1 y SW2. Como se describirá más adelante, cuando una tensión de celda es muy baja, el terminal de suministro de energía CPin2 puede suministrar tensión desde el cargador para hacer funcionar el circuito de procesamiento integrado 2. Las operaciones de los interruptores de protección SW1 y SW2 pueden seleccionarse en función de las tensiones de salida desde los terminales de salida DIS y CHG, respectivamente.

El circuito de procesamiento integrado 2 comprende, además, varios terminales de entrada/salida. Un terminal de entrada ADCin está conectado al lado del electrodo positivo de la celda de batería 1. Los terminales de entrada CSP y CSN están conectados a ambos extremos de la resistencia Rs. Un terminal de entrada HVIN está conectado entre el terminal de electrodo positivo Eb1 y el interruptor de protección SW2. Un transceptor UART de terminal de entrada/salida se utiliza para la comunicación con un dispositivo montado con el bloque de batería y está conectado a un terminal de comunicación de un dispositivo por intermedio del terminal de control 4. Un terminal de salida VAA proporciona una tensión de referencia de 3.4 V (tensión de servicio del circuito de procesamiento integrado 2). La tensión de referencia desde el terminal de salida VAA se divide por las resistencias Rth1 y Rth2 y se aplica a un ODI de terminal de entrada. Un THRM del terminal de salida proporciona una señal de control para el termistor 3. Una señal de salida desde el termistor 3 se suministra a un terminal de entrada AINO.

La Figura 5 es un diagrama de bloques que muestra una configuración interna, a modo de ejemplo, del circuito de procesamiento integrado 2.

Según se ilustra en la Figura 5, el circuito de procesamiento integrado 2 comprende, en sentido amplio, un circuito de suministro de energía 10, un circuito de detección de sobreintensidad de corriente 20 y un microcontrolador 30. El circuito de suministro de energía 10 comprende, además: un circuito de multiplicación de tensión 11 y un regulador lineal 12 para el suministro de energía al microcontrolador 30 con tensiones de excitación y circuitos de reposición 13 y 14 para la reposición operativa del microcontrolador 30.

El circuito de multiplicación de tensión 11 selecciona una tensión suministrada desde uno de los terminales de suministro de energía CPin1 y CPin2 y refuerza la tensión en 1.5 veces o dos veces. El regulador lineal 12 estabiliza la tensión de entrada reforzada por el circuito de multiplicación de tensión 11 a 3.4 V. Una tensión de salida desde el regulador lineal 12 se suministra como una tensión de excitación al microcontrolador 30. La tensión de salida se proporciona desde el terminal de salida VAA y se suministra también a los circuitos de reposición 13 y 14.

Los circuitos de reposición 13 y 14 tienen, cada uno, un comparador para efectuar la comparación de una tensión de salida desde el regulador lineal 12 con la tensión de referencia. En función de los resultados de comparación del comparador, los circuitos de reposición 13 y 14 varían los niveles de salida de una señal de reposición del encendido (en adelante referida como una señal POR) y una señal de advertencia de fallo del suministro (en adelante referida como una señal PFW) para controlar las operaciones de iniciación operativa del microcontrolador 30. El circuito de reposición 13 establece la señal POR al nivel L cuando el regulador lineal 12 proporciona una tensión mayor que o igual a la tensión mínima (2.7 V en esta forma de realización) necesaria para iniciar operativamente el microcontrolador 30. El circuito de reposición 14 establece la señal PFW al nivel L cuando el regulador lineal 12 proporciona una tensión mayor que o igual a la tensión mínima (3.0 V en esta forma de realización) necesaria para hacer funcionar, de forma estable, el microcontrolador 30. Las señales de salida desde los circuitos de reposición 13 y 14 son aplicadas a la entrada de un terminal de reposición (no ilustrado) que detecta la temporización de reposición del microcontrolador 30.

El circuito de detección de sobreintensidad de corriente 20 detecta un valor de corriente desde una tensión entre los terminales de entrada CSN y ODI. Cuando se detecta una sobreintensidad de corriente, el circuito de detección de sobreintensidad de corriente 20 notifica esta circunstancia al microcontrolador 30 (CPU 31) por medio de una interrupción. Además, el circuito de detección de sobreintensidad de corriente 20 controla los interruptores de protección SW1 y SW2 y realiza una operación para proteger la celda de batería 1. La configuración interna del circuito de detección de sobreintensidad de corriente 20 se describirá más adelante haciendo referencia a la Figura 12.

El microcontrolador 30 está configurado para conectar lo siguiente entre sí a través de un bus de datos 43: una unidad CPU (Unidad Central de Procesamiento) 31; una memoria de programas 32; una memoria ROM (Memoria de Solamente Lectura) 33; una memoria RAM (Memoria de Acceso Aleatorio) 34; una memoria EEPROM (Memoria ROM Programable Eléctricamente Borrable) 35; un temporizador 36; un Temporizador de Vigilancia 37; un convertidor AD 38; un medidor de combustible 39; un puerto de entrada/salida I/O 40; una I/F (interfaz) de comunicación 41 y un excitador de transistor FET 42. El microcontrolador 30 contiene osciladores de reloj 44a y 44b que generan señales de reloj de instrucciones con diferentes frecuencias (32 kHz y 6 MHz) para accionar los bloques respectivos.

La unidad CPU 31 efectúa la lectura y ejecución de programas almacenados en la memoria de programas 32 y la memoria EEPROM 35 para controlar el funcionamiento global del microcontrolador 30. La memoria de programas 32 es un medio de almacenamiento no volátil y memoriza previamente un programa para hacer funcionar cada parte del

microcontrolador 30. La memoria ROM 33 memoriza previamente datos y elementos similares necesarios para que la CPU 31 ejecute el programa. La memoria RAM 34 comprende la memoria SRAM (memoria RAM estática), a modo de ejemplo, y memoriza temporalmente partes del programa ejecutado por la CPU 31 y los datos necesarios para el proceso de programas. Además, el microcontrolador 30 tiene una memoria EEPROM 35 como memoria no volátil. La memoria EEPROM 35 es capaz de no solamente memorizar programas informáticos ejecutados por la CPU 31 y datos de configuración, sino también su reescritura cuando fuere necesario.

El temporizador 36 mide el tiempo necesario para cada parte del microcontrolador 30. El temporizador de vigilancia 37 controla las órdenes ejecutadas por la CPU 31 en función del tiempo medido por el temporizador 36. Cuando se determina que el sistema tiene una terminación anormal, el temporizador de vigilancia 37 efectúa una reposición automática del microcontrolador 30.

El convertidor AD 38 convierte señales desde los terminales de entrada ADCin, AIN0, HVIN y PCKP en señales digitales y las suministra a la unidad CPU 31. De este modo, el microcontrolador 30 puede adquirir información tal como tensiones de carga y de descarga y temperatura de la celda de batería 1, la presencia o ausencia del cargador a incorporarse y la presencia o ausencia de una tensión de carga a aplicarse.

El medidor de combustible 39 es un circuito que cuenta la magnitud del flujo de corriente en la celda de batería 1 a partir de la tensión entre los terminales de entrada CSP y CSN y acumula valores de intensidad de corriente. El valor de intensidad de corriente acumulado se proporciona a la CPU 31 y se utiliza para calcular la capacidad remanente de la celda de batería 1. La configuración interna del medidor de combustible 39 se describirá más adelante haciendo referencia a la Figura 14.

El puerto de entrada/salida I/O 40 se utiliza para la entrada de datos o la salida desde varios terminales de entrada/salida. A modo de ejemplo, el puerto de entrada/salida I/O 40 proporciona una señal de control desde la CPU 31 al terminal de salida THRM para controlar las operaciones del termistor 3. Una interfaz I/F de comunicación 41 es un circuito de interfaz utilizado para la comunicación con un dispositivo montado con el bloque de batería. La interfaz I/F de comunicación 41 recibe principalmente información necesaria para visualizar la capacidad remanente de la celda de batería 1 y transmite la información al dispositivo.

El excitador de FET 42 es un circuito excitador para controlar las operaciones de los interruptores de protección SW1 y SW2 para el control de la descarga y de la carga. El excitador FET 42 funciona en función de las señales de control desde la CPU 31 y el circuito de detección de sobreintensidad de corriente 20.

El circuito de procesamiento integrado 2, el microcontrolador 30 pone en práctica procesos para visualizar la capacidad remanente de la celda de batería 1. Además, la función de protección de la celda de batería 1 se pone en práctica principalmente bajo el control del microcontrolador 30. Más concretamente, el microcontrolador 30 utiliza la información tal como tensiones y temperaturas adquiridas por el convertidor AD 38 para detectar los estados de sobrecarga y de descarga excesiva de la celda de batería 1. El microcontrolador 30 controla los interruptores de protección SW1 y SW2 para la carga y descarga y funciones similares para proteger la celda de batería 1 contra estos estados anormales.

Para poner en práctica la función de protección, el microcontrolador 30 necesita funcionar, de forma estable, sin anomalías funcionales. Durante las operaciones normales, sin embargo, el microcontrolador 30 utiliza debidamente las tensiones de la salida de la celda de batería 1 como un suministro de energía eléctrica. Las tensiones de salida de la celda de batería 1 varían, en gran medida, con las situaciones operativas. Es difícil de hacer funcionar, de forma estable, el microcontrolador 30. Con el fin de resolver este problema de funcionamiento estable del microcontrolador 30, la presente técnica controla las operaciones de iniciación operativa del microcontrolador 30 en función de las señales de salida procedentes de los circuitos de reposición 13 y 14 en el circuito de suministro de energía eléctrica 10. Además, la presente técnica proporciona una tensión como un suministro de energía proporcionado desde la celda de batería 1 y el cargador conectado al bloque de batería en función de los estados operativos de la celda de batería 1. De este modo, los circuitos periféricos, tales como el circuito de suministro de energía 10 y similares y el microcontrolador 30 están en un circuito integrado único.

[Control de iniciación operativa del microcontrolador]

A continuación se describe las operaciones de control, en la iniciación operativa, como una condición previa para el funcionamiento estable del microcontrolador 30.

Las operaciones estables necesitan garantizarse para el microcontrolador 30 porque controla la función de protección para la celda de batería 1. Sin embargo, la batería secundaria puede estar sujeta a una disminución notable en la tensión de la celda debido a la autodescarga y a un cortocircuito debido a sobreintensidad de corriente. Dicha disminución de la tensión puede hacer que una tensión suministrada al microcontrolador 30, desde el circuito de suministro de energía 10, sea más baja que la tensión operativa (3.4 V en esta forma de realización) del microcontrolador 30. En este caso, el microcontrolador 30 no puede funcionar de forma estable. Si la celda de batería 1 se deja sin utilizar durante un periodo prolongado de tiempo, la tensión de la batería puede disminuir a 0 V. En este caso, la celda de batería 1 no puede cargarse bajo el control del microcontrolador 30.

- Para hacer funcionar, de forma estable, el microcontrolador 30, a modo de ejemplo, puede ser posible reducir además la tensión operativa mínima del microcontrolador 30 a un valor más pequeño (p.e., 1.8 V). Este método puede disminuir la posibilidad de que se produzcan operaciones inestables del microcontrolador 30. Sin embargo, el método no puede resolver los estados operativos inestables del microcontrolador 30 ni garantizar operaciones estables de la función de protección. En consecuencia, el microcontrolador 30 necesita diseñarse de modo que funcione, de forma estable, la función de protección considerando siempre el caso en donde la celda de batería 1 puede dejarse sin utilizar durante un periodo de tiempo prolongado y la tensión de la batería puede ser aproximadamente 0 V.
- A continuación se describe, a modo de ejemplo, la forma de realización suponiendo el caso en el que la tensión de la celda se hace 0 V. Se proporciona un control similar cuando la tensión de la celda disminuye para interrumpir el funcionamiento del microcontrolador 30 (estado de desconexión).
- La Figura 6 es una representación gráfica de los cambios de tensión de la celda de batería 1 durante la carga.
- Cuando se carga la celda de batería 1, un cargador se conecta al terminal de electrodo positivo Eb1 y al terminal de electrodo negativo Eb2. La Figura 6 ilustra no solamente los cambios en la tensión de la celda cargada desde 0 V, sino también los cambios en los valores de la corriente de salida desde el cargador.
- Cuando la tensión de la celda es muy baja, tal como 0 V, la celda de batería 1 puede deteriorarse o puede estar sujeta a una pequeña cantidad de formación de cortocircuitos entre electrodos en su interior, lo que genera un problema con las características de fiabilidad y de seguridad. Considerando lo que antecede, según se ilustra en la Figura 6, ha sido una práctica convencional establecer la corriente de carga a un valor tan bajo como aproximadamente 50 a 100 mA suministrada desde el cargador durante un periodo de tiempo especificado inmediatamente después de la iniciación de la carga. Puesto que una corriente de carga inicial se aplica de este modo, la tensión de la celda aumenta de forma suave. Transcurrido el periodo de tiempo especificado, el cargador se desplaza a una operación normal y proporciona, a la salida, una corriente constante de 680 mA. La celda de batería secundaria de ion-litio, utilizada para esta forma de realización, indica una capacidad de descarga de 680 mAh en función de la medición de la capacitancia durante 5 horas. La celda se carga a una corriente constante de 1 C (680 mA). Cuando la tensión de la celda alcanza el valor de 4.25 V, es decir, una tensión para la detección de sobrecarga, el interruptor de protección SW2 se coloca en la posición de desconexión (o el control de salida se proporciona desde el cargador) para mantener la tensión de la celda en 4.25 V en adelante.
- Según esta forma de realización, el microcontrolador 30 se alimenta con la tensión de suministro de energía de 3.4 V. La celda de batería 1 se alimenta con la tensión completamente cargada de 4.2 V y la tensión de terminación de descarga de 3.0 V. En consecuencia, la tensión de terminación de descarga es más baja que la tensión de suministro de energía del microcontrolador 30. La tensión de descarga de la celda de batería 1 necesita reforzarse y suministrarse al microcontrolador 30. Por este motivo, el circuito de suministro de energía 10 está provisto del circuito de multiplicación de tensión 11 y del regulador lineal 12. Es decir, una entrada de tensión al circuito de multiplicación de tensión 11 se refuerza dos veces o 1,5 veces. La tensión se regula a 3.4 V en el regulador lineal 12.
- Además, es necesario proporcionar la temporización para la iniciación y funcionamiento estable del microcontrolador 30. Para esta finalidad, los circuitos de reposición 13 y 14 se proporcionan para utilizar un comparador para efectuar la comparación de las tensiones de salida desde el regulador lineal 12 con la tensión de referencia.
- Las Figuras 7A a 7C inclusive ilustran la relación entre las señales de salida desde los circuitos de reposición 13 y 14 y las tensiones de suministro de energía de la celda de batería 1 y el microcontrolador 30.
- El cargador se conecta al terminal de electrodo positivo Eb1 y al terminal de electrodo negativo Eb2 para iniciar la carga. Según se ilustra en la Figura 6, el cargador suministra la corriente de carga inicial de 50 a 100 mA inclusive. En consecuencia, según se ilustra en la Figura 7A, aumenta gradualmente la tensión de la celda. Cuando la tensión de la celda alcanza el valor de 1.2 V, a modo de ejemplo, se inicia el funcionamiento del circuito de suministro de energía 10. En este momento, el circuito de multiplicación de tensión 11 inicia dos veces la tensión de entrada. Según se ilustra en la Figura 7B, el microcontrolador 30 se alimenta con la tensión de 2.4 V (temporización T41).
- El circuito de suministro de energía 10 está configurado para iniciar su funcionamiento cuando la tensión suministrada al microcontrolador 30 alcanza la tensión mínima V_{por} (2.7 V) para iniciar el funcionamiento del microcontrolador 30 o alcanza una tensión ligeramente inferior a la tensión mínima. Después de que se inicie la carga, la tensión de la celda puede aumentar, de forma inestable, debido a un cortocircuito entre los contactos de la celda de batería 1 o una pequeña magnitud de cortocircuito en el interior de la celda. Considerando lo que antecede, la capacitancia del condensador C1, conectado al lado de la salida del regulador lineal 12, está configurada para compensar la fluctuación de la tensión y estabilizar una tensión de salida.
- Cuando la tensión de salida, desde el circuito de suministro de energía 10 no alcanza la tensión V_{por} , las señales POR y PFW procedentes de los circuitos de reposición 13 y 14, tienden ambas al nivel H según se ilustra en la Figura 7C. Cuando la tensión de salida procedente del circuito de suministro de energía 10 alcanza la tensión V_{por} en adelante, la

señal POR desde el circuito de reposición 13 pasa al nivel L (temporización T42). Esta temporización se utiliza para proporcionar el microcontrolador 30 con una temporización de reposición. El microcontrolador 30 inicia su funcionamiento cuando la tensión de suministro alimentada alcanza alrededor de la tensión V_{por} . Puesto que la tensión aplicada es insuficiente, el microcontrolador 30 puede seguir funcionando de forma inestable y, en consecuencia, tendrá un comportamiento errático. Para resolver este problema, el sistema del microcontrolador 30 es objeto de reposición en la temporización cuando la señal POR pasa al nivel L. Esto hace posible estabilizar, de forma fiable, las operaciones posteriores del microcontrolador 30.

En la temporización antes citada T42, a modo de ejemplo, el sistema está configurado para inicializar solamente registros en la CPU 31 o en la memoria RAM 34 y no inicializar la celda de batería 1 para procesos de protección. Cuando aumenta todavía más la tensión de la celda, la tensión suministrada al microcontrolador 30 alcanza el valor V_{pfw} (3.0 V), esto es, la tensión mínima para el funcionamiento estable del microcontrolador 30. En este momento, la señal PFW desde el circuito de reposición 14 pasa al nivel L (temporización T43). Se determina que el microcontrolador 30 es capaz de operaciones normales. El sistema inicia la lectura de los valores de configuración para proteger la celda de batería 1. La función de protección comienza a funcionar.

Según se indicó anteriormente, el microcontrolador 30 no se inicializa hasta que la tensión de suministro aplicada al microcontrolador 30 alcance un valor suficiente para la iniciación operativa. El microcontrolador 30 se inicializa automáticamente inmediatamente después de la iniciación. Además, el microcontrolador 30 no inicia el proceso de protección de la celda de batería 1 hasta que la tensión de suministro alcance un valor para permitir las operaciones estables. Este control impide que el microcontrolador 30 se inicie en un estado inestable para comportarse de forma errática y con una operación incorrecta de la función de protección. Además, dicho control se pone en práctica mediante el uso de circuitos analógicos mínimos tales como los circuitos de reposición 13 y 14. Los circuitos pueden integrarse fácilmente sobre el mismo sustrato de semiconductores que el microcontrolador 30.

Cuando la tensión de la celda se establece a 0 V o un estado similar, una tensión suministrada desde el terminal de suministro CPin1 no puede iniciar el funcionamiento del microcontrolador 30. Después de que se inicie la carga, sin embargo, el cargador suministra, de forma estable, su salida. Cuando la tensión de la celda es más pequeña o igual a un valor especificado (p.e., 2.2 V) en el circuito de procesamiento integrado antes citado 2, el sistema inicia el funcionamiento del microcontrolador 30 utilizando una tensión de salida del cargador, esto es, una tensión suministrada desde el terminal de suministro de energía CPin2.

Las Figuras 8A y 8B representan esquemáticamente los recorridos de la energía eléctrica suministrada durante las operaciones de iniciación y estable del microcontrolador 30.

La Figura 8A representa un recorrido del suministro de energía cuando se inicia la carga con la tensión de la celda establecida a 2.2 V o más pequeña. En este momento, el microcontrolador 30 está en un estado inactivo (desactivación). Los interruptores de protección SW1 y SW2 están ambos colocados en la posición de activación. Cuando el terminal de suministro de energía CPin2 se selecciona para la entrada al circuito de de multiplicación de tensión 11, el microcontrolador 30 puede alimentarse con dicha energía e iniciar su funcionamiento.

Después de que se inicie el funcionamiento del microcontrolador 30, un periodo de tiempo se necesita hasta que la tensión de suministro de energía se estabilice en alguna medida. Durante este periodo, el microcontrolador 30 funciona con una tensión suministrada desde el cargador. La CPU 31 realiza un proceso para detectar que la tensión de la celda alcanza el valor especificado (2.5 V en esta forma de realización) en función de una señal de salida desde el convertidor AD 38. En este momento, el terminal de suministro de energía CPin1 se selecciona para la entrada al circuito de de multiplicación de tensión 11. El circuito de de multiplicación de tensión 11 se alimenta con una tensión de salida desde la celda de batería 1 según se ilustra en la Figura 8B. Esta tensión genera una tensión de suministro de energía para el microcontrolador 30. De este modo, el terminal de suministro de energía CPin1 se selecciona para entrada al circuito de multiplicación de tensión 11 cuando la operación se hace estable después de dicha iniciación operativa. Si se retira el cargador, el microcontrolador 30 puede alimentarse continuamente con el suministro desde la celda de batería 1.

La tensión de detección se utiliza para proporcionar una temporización para seleccionar el terminal de suministro de energía CPin1 para entrada al circuito de de multiplicación de tensión 11. Es conveniente establecer la tensión de detección más alta que la tensión celular (2.5 V en esta forma de realización) para el microcontrolador 30 para determinar que la celda de batería 1 está en un estado de descarga excesiva (a describirse). Esto hace posible hacer funcionar, de forma estable, el microcontrolador 30.

La Figura 9 es un diagrama de flujo que ilustra un proceso del microcontrolador 30 inmediatamente después de la iniciación operativa.

Cuando la señal POR procedente del circuito de reposición 13 pasa al nivel L en la etapa S601, el proceso prosigue con la etapa S602. En la etapa S602, el microcontrolador 30 comienza a inicializar los registros en la CPU 31 y la memoria RAM 34. En este momento, el sistema realiza solamente un proceso mínimo necesario después de la iniciación operativa del microcontrolador 30 y no inicia el proceso de protección de la celda de batería 1.

En la etapa S603, el proceso controla el nivel de la señal PFW desde el circuito de reposición 14. Cuando la señal PFW pasa al nivel L, la CPU 31 realiza procesos normales para el microcontrolador 30 tales como proteger la celda de batería 1 y calcular la capacidad de batería remanente. El programa realiza los procesos iniciales siguientes.

En la etapa S604, el proceso elimina el valor de configuración del temporizador de vigilancia 37. El temporizador de vigilancia 37, contenido en el microcontrolador 30, tiene una función de protección del microcontrolador 30 contra operaciones erráticas. Durante la iniciación operativa en función de un incremento en la tensión del suministro de energía, ajustes iniciales pueden efectuarse para no solamente el microcontrolador 30, sino también el temporizador de vigilancia 37. Este estado operativo necesita impedirse para realizar la función de protección de la celda de batería 1 utilizando principalmente el propio microcontrolador 30. Inmediatamente después de que se inicie el funcionamiento del microcontrolador 30, es efectivo para las operaciones estables del microcontrolador 30 eliminar los valores de configuración del temporizador de vigilancia 37 tales como el intervalo de tiempo para determinar una operación errática y habilitar el temporizador de vigilancia 37. Cuando se eliminan los valores de configuración iniciales, el temporizador de vigilancia 37 transmite una señal de habilitación operativa a la CPU 31 para notificarle que está activado el temporizador de vigilancia 37.

En la etapa S605, al temporizador 36 le está permitido contar un intervalo de tiempo de 300 mseg desde la temporización cuando la señal PFW pasa al nivel L en la etapa S603. Durante este periodo, el microcontrolador 30 se fuerza a un estado de espera. En esta etapa, según se ilustra en la Figura 7B, una tensión de suministro de energía aplicada al microcontrolador 30 puede aumentar todavía más después de la iniciación operativa. El microcontrolador 30 necesita hacerse funcionar, de forma estable, aumentando la tensión del suministro de energía lo más posible. Para esta finalidad, el microcontrolador 30 se coloca en el estado de espera suficientemente largo para la frecuencia de reloj de instrucción del microcontrolador 30. A continuación, se realiza el proceso siguiente.

En la etapa S606, el proceso refleja varios valores de configuración asignados al software activo para iniciar la ejecución del proceso de protección contra los estados anormales de la celda de batería 1, tales como sobrecarga y descarga excesiva. Los valores de configuración para reflejarse incluyen, a modo de ejemplo, las tensiones y temperaturas de la celda de batería 1 con el fin de detectar estados operativos anormales tales como sobrecarga y descarga excesiva. Estos estados operativos se detectan en función de los valores aplicados a la entrada al convertidor AD 38. En la etapa S607, el proceso inicializa los valores de registro configurados para el interior del microcontrolador 30, tal como CPU 31.

Bajo su propio control, el microcontrolador 30 pone en práctica la función de protección de la celda de batería 1. Varios valores de configuración para la función de protección pueden cambiarse libremente utilizando una memoria no volátil (la memoria EEPROM 35 en la forma de realización). Los microcontroladores 30 fabricados pueden tener cada uno diferentes características. La memoria no volátil puede memorizar valores que reflejen valores de corrección para los diversos valores de configuración correspondientes a cada uno de los microcontroladores 30. También es posible utilizar el valor memorizado para hacer funcionar el microcontrolador 30. Además, según se describirá más adelante, el microcontrolador 30 puede interrumpir su funcionamiento debido a un descenso en la tensión celular. En consideración de lo que antecede, inmediatamente antes de que el microcontrolador 30 interrumpa (p.e., cuando la tensión celular se hace más baja que una tensión especificada), la memoria no volátil almacena varios valores de configuración necesarios para procesos después de la reiniciación operativa. Después de la reiniciación, los valores de configuración memorizados pueden ser objeto de lectura para utilizarse para los procesos.

Sin embargo, alguna longitud de tiempo se necesita para la lectura de los valores de configuración guardados en la memoria no volátil y para reflejarlos en las operaciones de la CPU 31. Esto es inadecuado para la finalidad de hacer funcionar, de forma estable, la función de protección inmediatamente después de la iniciación operativa. Para resolver el problema, a la CPU 31 le está permitido funcionar utilizando valores de configuración preestablecidos en el software activo inmediatamente después de que se inicie operativamente el microcontrolador 30. Es decir, los valores de configuración utilizados para esta etapa son preestablecidos en la memoria de programa 32. Estos valores son objeto de lectura en la CPU 31 con el progreso de ejecución de software en la memoria de programas 32. En una temporización especificada más adelante, la CPU 31 efectúa una nueva lectura de los valores de configuración guardados en la memoria no volátil para futuras operaciones. Bajo dicho control, la función de protección puede ser continuamente y hacerse funcionar, de forma estable, inmediatamente después de la iniciación operativa. Además, es posible mejorar el grado de libertad de cada valor y proporcionarlo con versatilidad.

Los valores de configuración guardados en la memoria no volátil pueden reflejarse en una temporización cuando la tensión de suministro de energía del microcontrolador 30 alcanza un valor especificado, a modo de ejemplo. Es decir, en la etapa S608, se determina si la tensión del suministro de energía se suministra, o no, al microcontrolador 30 haciéndose mayor que o igual a 2.5 V en función de la tensión celular detectada a través del convertidor AD 38. Si el resultado es afirmativo, el proceso prosigue con la etapa S609. En la etapa S609, el proceso inicializa los registros necesarios para cambiar los valores de configuración. En la etapa S610, el proceso refleja los valores de configuración leídos desde la memoria EEPROM 35 y continúa el proceso de protección para la celda de batería 1. En adelante, el microcontrolador 30 cambia al estado de operaciones normales. En la etapa S611, el proceso selecciona el terminal de suministro de energía CPin1 para la entrada al circuito de multiplicación de tensión 11 a suministrarse desde la celda de batería 1.

El proceso antes citado hace posible, de forma fiable y estable, proceder al inicio operativo y encargarse del funcionamiento del microcontrolador 30 y para operar, de forma precisa, la función de protección aún cuando la tensión de la celda disminuya hasta un valor demasiado pequeño para excitar el microcontrolador 30.

5 [Indicar el control de transición de la celda de batería]

A continuación se describe, en detalle, cómo el microcontrolador 30 controlar la función de protección para la celda de batería 1. La función de protección permite al convertidor AD detectar un valor de tensión de celda y mantener el registro de un estado. El microcontrolador 30 pone en práctica, de forma estable, un proceso adecuado para el estado
10 principalmente bajo el control de software.

La Figura 10 representa esquemáticamente la transición de estados en función de las tensiones de las celdas.

La Figura 10 muestra cronológicamente los estados dependiendo de los cambios de tensión de la celda, desde un punto
15 de iniciación, cuando la celda de batería 1 está completamente cargada. Una batería secundaria requiere que la tensión de la celda debería estar dentro de un margen especificado durante el uso normal, con el fin de no acortar la vida, degradar la capacidad o degenerar la calidad de la propia batería. Se recomienda utilizar la batería secundaria de ion-litio dentro de tensiones celulares entre 3.0 y 4.2 V. Con referencia a la tensión de la celda, los estados de sobrecarga y de descarga excesiva se definieron anteriormente y a continuación el estado de funcionamiento normal se corresponde
20 aproximadamente con el margen de tensiones celulares antes citado. El estado de sobrecarga significa una tensión celular excesiva. El estado de descarga excesiva significa una tensión de celda insuficiente.

Según se ilustra en la Figura 10, en el estado de funcionamiento normal, la celda de batería 1 está completamente
25 cargada, a modo de ejemplo. El estado de funcionamiento normal permite, además, las cargas desde el cargador y descargas debido a la conexión a una carga de descarga. Es decir, los interruptores de protección SW1 y SW2 están colocados en la posición de activación bajo el control del microcontrolador 30. Cuando una descarga hace que la tensión celular sea más pequeña o igual al valor especificado desde este estado, el estado de descarga excesiva tiene efecto para inhibir cualquier descarga con el fin de proteger a la celda de batería 1. El interruptor de protección SW1 está en la posición de desconexión.
30

Puesto que el propio microcontrolador 30 funciona en la tensión celular como un suministro de energía, al disminuir todavía más la tensión celular se inhibe el microcontrolador 30 para su funcionamiento. En este momento, el estado cambia a un estado de desactivación para interrumpir el funcionamiento del microcontrolador 30.

Según se indicó anteriormente, la conexión del cargador aumenta la tensión celular, en alguna medida, para iniciar operativamente el microcontrolador 30. Después de la iniciación, el estado cambia al de descarga excesiva. Inmediatamente después de la iniciación, un estado de proceso de iniciación tiene efecto para realizar el proceso de iniciación operativa según se describe con referencia a la Figura 9. En este estado operativo, solamente se permite la carga para llevar los interruptores de protección SW1 y SW2 a las posiciones de activación y desactivación,
40 respectivamente. El suministro de energía se establece para el lado del cargador (esto es, el terminal de suministro de energía CPin2). Cuando la carga hace que la tensión celular sea mayor o igual al valor especificado, el suministro de energía cambia al terminal de suministro de energía CPin1. La celda de batería 1 funciona como suministro de energía. Cuando la tensión celular excede todavía más el valor especificado, se reanuda el estado normal. El interruptor de protección SW1 se activa también para permitir la carga y la descarga.
45

Después de que la celda de batería 1 esté completamente cargada, se continúa la carga aplicada para cambiar el estado al estado de sobrecarga. El interruptor de protección SW2 se coloca en la posición de desconexión para permitir solamente la descarga. El estado de sobrecarga cambia al estado normal cuando la descarga haga que la tensión celular sea más pequeña o igual al valor especificado.
50

En la transición de estados antes citadas, las características de la celda de batería 1 se toman en consideración total para configurar los valores de la tensión celular que determinan la transición a los estados. En consecuencia, diferentes valores de umbral pueden necesitar utilizarse dependiendo de las directrices para cambiar los estados. Puesto que los procesos correspondientes a la transición de estados se realizan bajo control de software, se hace posible un ajuste fino,
55 con facilidad, de los valores de umbral, sin necesidad de utilizar circuitos complicados.

Además de los estados antes citados, el estado puede cambiar al estado de sobreintensidad de corriente en donde una corriente de descarga excesiva resulta del cortocircuito entre los electrodos o en la celda. El circuito de detección de sobreintensidad de corriente 20 determina la transición al estado de sobreintensidad de corriente. El microcontrolador 30 controla el restablecimiento a partir de este estado operativo.
60

La Figura 11 representa, en detalle, un flujo de control de transición de estado. Con referencia a la Figura 11, a continuación se describen valores de umbrales específicos para las tensiones celulares y corrientes de descarga y procesos necesarios durante la transición de estados.
65

(1) Detección del estado de sobrecarga y restablecimiento

La CPU 31 del microcontrolador 30 determina el estado de sobrecarga de la celda de batería 1 en función de la tensión celular Vcell detectado por intermedio del convertidor AD 38. Según se ilustra en la Figura 11, el estado de sobrecarga se detecta cuando la tensión celular Vcell alcanza el valor de 4.25 V. El excitador de transistor FET 42 cambia una tensión de control para proporcionarse a un terminal de salida CHG para desconectar el interruptor de protección SW2. Esta operación interrumpe forzosamente la carga de la celda de batería 1.

En concurrencia con este proceso, la CPU 31 realiza la escritura de la transición al estado de sobrecarga como un registro de transiciones de estados en la memoria EEPROM 35. A modo de ejemplo, el registro puede utilizarse para corregir valores calculados en función de la ocurrencia de errores o para detectar fallos en la celda de batería 1 durante un proceso de cálculo de capacidad de batería remanente para la celda de batería 1.

El microcontrolador 30 detecta la transición al estado normal desde el estado de sobrecarga cuando la tensión celular Vcell se hace inferior a 4.15 V. El interruptor de protección SW2 se hace retornar al estado de activación. La misma tensión de detección puede utilizarse para la transición al estado de sobrecarga y el restablecimiento al estado de operación normal. Cuando la transición al estado de sobrecarga desactiva el interruptor de protección SW2, la tensión celular Vcell disminuye inmediatamente para detectar la transición al estado operativo normal. Esta operación reinicia la carga. La tensión celular Vcell aumenta de nuevo para el cambio al estado de sobrecarga, lo que hace que una condición de búsqueda que repite la transición entre los estados de sobrecarga y de funcionamiento normal. Para impedir esta situación, una tensión de detección para restablecimiento al estado operativo normal se establece para ser inferior a una tensión de detección durante la transición con referencia a 4.2 V, esto es, la tensión completamente cargada de la batería secundaria de ion-litio.

Según el proceso antes citado, el microcontrolador 30 puede detectar fielmente la ocurrencia del estado de sobrecarga e interrumpir la operación de carga. Es posible impedir, de forma fiable, situaciones tales como la separación de ion en un electrodo de la celda de batería 1 o la presencia de humos o ignición, con lo que se garantiza la seguridad. También es posible detectar un fallo en el cargador conectado al bloque de la batería.

En la descripción anteriormente citada, la transición de estado se detecta en función solamente de la tensión celular Vcell. Además, la seguridad puede garantizarse todavía más utilizando la información de temperatura sobre la celda de batería 1 para detección de la transición de estados. La información de la temperatura se detecta por el termistor 3 y se adquiere desde el convertidor AD 38. A modo de ejemplo, no se permite ninguna carga cuando un valor de información de temperatura excede de 60° C. Como alternativa, puede ser preferible disminuir la tensión de umbral en aproximadamente 0.1 V para detectar una sobrecarga cuando un valor de información de la temperatura excede de 60° C.

(2) Detección del estado de descarga excesiva y restablecimiento

La transición desde el estado de operación normal al estado de descarga excesiva se detecta cuando la tensión celular Vcell se hace inferior a 2.6 V. Esta detección pone en la posición de desconexión al interruptor de protección SW1 para cortar la corriente de descarga. Según la transición al estado de sobrecarga anteriormente citado, la transición al estado de descarga excesiva es objeto de escritura como un registro para la memoria EEPROM 35.

La batería secundaria de ion-litio utiliza la tensión de terminación de descarga establecida a 3.0 V. Cuando un dispositivo funciona utilizando la celda de batería 1 como un suministro de energía, el dispositivo puede configurarse para interrumpir el funcionamiento después de la detección de la tensión de terminación de descarga. El microcontrolador 30 utiliza la tensión de detección para detectar el estado de descarga excesiva. Si esta tensión de detección se establece para que sea igual a la tensión de terminación de descarga, una temporización para interrumpir el funcionamiento del dispositivo conectado corresponde a una temporización para desconectar el interruptor de protección SW1. El proceso para interrumpir el funcionamiento del dispositivo no puede completarse normalmente, lo que da lugar a errores. Para resolver este problema, la tensión de detección de estado de descarga excesiva se establece para ser ligeramente más bajo que la tensión de terminación de descarga. Después de que el dispositivo interrumpa normalmente el funcionamiento, el interruptor de protección SW1 se pone en la posición de desconexión para cortar la corriente de descarga.

Cuando el estado operativo cambia al estado de descarga excesiva, la tensión celular Vcell puede disminuir todavía más para causar la transición al estado de desactivación que interrumpe el funcionamiento del microcontrolador 30. En consideración de lo que antecede, la memoria EEPROM 35 memoriza la información necesaria para la reiniciación posterior del microcontrolador 30 en el punto temporal de transición al estado de descarga excesiva. Dicha información incluye valores temporalmente memorizados en la memoria RAM 34 del microcontrolador 30, a modo de ejemplo. La CPU 31 efectúa la lectura de la información memorizada en una temporización cuando la tensión de suministro de energía se aplica, de forma estable, al microcontrolador 30 después de su reiniciación operativa. La información puede utilizarse para operaciones (correspondientes a la etapa S610 en la Figura 9).

Por otro lado, la transición desde el estado de descarga excesiva al estado de funcionamiento normal se determina cuando se detecta que la tensión celular Vcell se hace más alta que 2.65 V y también el cargador está conectado para la

carga en curso. Es conocido que la batería secundaria de ion-litio aumenta temporalmente la tensión celular inmediatamente después de que se interrumpa la descarga. En consecuencia, si se utiliza el mismo valor para la tensión de detección para detectar la transición desde el estado de funcionamiento normal al estado de descarga excesiva y la tensión de detección para detectar el restablecimiento al estado operativo normal, puede ser un caso de hacer que la condición de búsqueda repita la transición entre estos estados operativos para impedir, de forma fiable, la ocurrencia de la condición de búsqueda, se necesita un intervalo de tiempo entre la transición al estado de descarga excesiva y el restablecimiento al estado de funcionamiento normal. Para esta finalidad, la tensión de detección para detectar el restablecimiento al estado operativo normal se establece para ser ligeramente más alta que la tensión de detección para detectar el estado de descarga excesiva. Además, el estado no se restablece al estado de funcionamiento normal hasta que se inicie la carga.

Para detectar el inicio de la carga, la CPU 31 adquiere un nivel de señal desde el terminal de entrada PCKP y un valor de tensión en el terminal de entrada HVIN por intermedio del convertidor AD 38 para la determinación. El terminal de entrada PCKP se utiliza para detectar la conexión del cargador. El terminal de entrada HVIN está conectado al terminal de electrodo positivo Eb1.

En conformidad con el proceso antes citado, el microcontrolador 30 puede detectar, con exactitud, la ocurrencia del estado de descarga excesiva e interrumpir la operación de descarga. Esto hace posible impedir, de forma fiable, una pequeña magnitud de cortocircuito en el interior del electrodo y la degradación de la capacidad. Además, es posible garantizar la seguridad e impedir que se acorte la vida útil de la celda de batería 1.

(3) Detección del estado de desactivación y restablecimiento

Cuando la tensión celular Vcell disminuye todavía más desde el estado de descarga excesiva, no puede funcionar el microcontrolador 30. La corriente de descarga se corta en el estado de descarga excesiva. En consecuencia, la tensión celular Vcell disminuye lentamente debido al consumo de energía del microcontrolador 30 y el circuito de suministro de energía 10. Para impedir que la celda de batería 1 sea descargada todavía más, el microcontrolador 30 cambia al estado de desactivación para interrumpir el funcionamiento cuando la tensión celular Vcell se hace más pequeña que 2.2 V.

En este estado operativo, el microcontrolador 30 no puede iniciarse utilizando la celda de batería 1 porque disminuye la tensión celular Vcell. El terminal de suministro de energía CPin2 necesita seleccionarse para la entrada al circuito de multiplicación de tensión 11 con el fin de alimentarse con la energía procedente del cargador en la siguiente iniciación operativa.

Según se ilustra en la Figura 9, el estado de desactivación se restablece al estado de descarga excesiva en función de la temporización de reposición y de la temporización de iniciación del proceso de iniciación operativa que se proporcionan por los circuitos de reposición 13 y 14 en conformidad con un incremento en la tensión suministrada al microcontrolador 30. Inmediatamente después de la iniciación operativa, el microcontrolador 30 funciona utilizando una tensión desde el cargador como el suministro de energía. Cuando la tensión se estabiliza en alguna medida, p.e., cuando la tensión celular Vcell excede de 2.5 V, el terminal de suministro de energía CPin1 se selecciona para la entrada al circuito de multiplicación de tensión 11. El estado se restablece completamente al estado de descarga excesiva.

El proceso antes citado puede reducir al mínimo una disminución de la energía en la celda de batería 1. El microcontrolador 30 puede iniciarse normalmente después de que comience la carga. El proceso de protección para la celda de batería 1 puede iniciarse de forma estable.

(4) Detección del estado de sobreintensidad de corriente y restablecimiento

Si los contactos de la celda de batería 1 están en cortocircuito, una corriente de descarga excesiva puede fluir para hacer que se caliente anormalmente la celda de batería 1. Para impedir este problema operativo, la resistencia Rs se utiliza para detectar una corriente de descarga. Cuando se produce una sobreintensidad de corriente, el interruptor de protección SW1 se pone en la posición de desconexión para cortar la corriente de descarga.

El circuito de detección de sobreintensidad de corriente 20 se utiliza para detectar una sobreintensidad de corriente y controlar el interruptor de protección SW1. El circuito de detección de sobreintensidad de corriente 20 está provisto de un hardware especial con independencia del microcontrolador 30. El motivo es la necesidad de una conmutación rápida y estable al interruptor de protección SW1 cuando se produce un cortocircuito. Suponiendo que el microcontrolador 30 detecta, bajo control de software, una ocurrencia de sobreintensidad de corriente debido a cortocircuito, se produce una interrupción en el microcontrolador 30 después de que ocurra el cortocircuito. El reloj de instrucción del microcontrolador 30 funciona. Dependiendo de un estado de instrucción del microcontrolador 30 inmediatamente antes del inicio del proceso de interrupción, el tiempo para proporcionar el control para poner en la posición de desconexión al interruptor de protección SW1 cambia y puede producir un retardo importante. En consecuencia, el interruptor de protección SW1 necesita hacerse funcionar con independencia de los estados de instrucción en el microcontrolador 30.

Según se describirá más adelante, la iniciación de la carga hace comenzar el restablecimiento desde el estado de sobreintensidad de corriente. Cuando el estado de sobrecarga cambia al estado de sobreintensidad de corriente, el

interruptor de protección SW2 también se pone en la posición de activación para permitir la carga. El control para desconectar el interruptor de protección SW2 puede proporcionarse directamente por el circuito de detección de sobreintensidad de corriente 20 como el control para desconectar el interruptor de protección SW1 o puede proporcionarse por el proceso de la CPU 31 después de la transición al estado de sobreintensidad de corriente.

5 La Figura 12 representa una configuración interna, a modo de ejemplo, del circuito de detección de sobreintensidad de corriente 20.

10 Según se ilustra en la Figura 12, el circuito de detección de sobreintensidad de corriente 20 comprende un comparador 21, un circuito de retardo digital 22, un circuito de enclavamiento 23 y un circuito de puerta lógica AND 24. Los terminales de entrada del comparador 21 están conectados a los terminales de entrada ODI y CSN, respectivamente. El comparador 21 establece una señal de salida al nivel H cuando una tensión entre los terminales de entrada es mayor que o igual a un valor especificado. En esta realización, a modo de ejemplo, se especifica un valor de umbral de 3.4 A para detectar la transición al estado de sobreintensidad de corriente. Los valores resistivos de las resistencias Rth1 y Rth2 están configurados para ser capaces de la comparación de tensiones en el circuito comparador 21 con respecto a la corriente de umbral de 3.4 A.

15 El circuito de retardo digital 22 retarda una señal de salida desde el comparador 21 en una duración de hasta 5 milisegundos. El circuito de retardo digital 22 restablece una señal de salida cuando una señal de entrada cambia al nivel L dentro de 5 milisegundos desde la temporización de elevación del nivel H. De esta manera, al circuito de retardo digital 22 se le impide detectar una sobreintensidad de corriente momentánea de 5 milisegundos o menor.

20 El circuito de enclavamiento 23 enclava una salida desde el circuito de retardo digital 22 en función de una señal de reloj procedente del oscilador de reloj 44a o 44b. La señal enclavada se suministra al circuito excitador de transistores FET 42. Cuando esta señal pasa al nivel H, el interruptor de protección SW1 es llevado forzosamente a la posición de desconexión. La señal enclavada se suministra, además, a la CPU 31 por intermedio de la puerta lógica AND, en donde la señal de reloj es objeto de entrada en el otro terminal de entrada. Esta señal interrumpe el funcionamiento de la CPU 31.

25 El circuito de detección de sobreintensidad de corriente 20 puede desactivar rápidamente el interruptor de protección SW1 en función de la detección de sobreintensidad de corriente por el comparador 21 con independencia de los estados de instrucción del microcontrolador 30. Esta circunstancia puede mejorar el efecto de protección de la celda de batería 1.

30 Dispositivos electrónicos tales como videocámaras y cámaras digitales de imágenes fijas, utilizan motores para impulsar las lentes y recoger la cinta. Se conoce que la excitación momentáneamente del motor genera una corriente de ráfaga de gran magnitud. Una corriente de ráfaga similar ocurre también cuando se utiliza una luz estroboscópica. El uso del comparador 21 puede detectar rápidamente una sobreintensidad de corriente. Sin embargo, una ocurrencia de corriente de ráfaga puede asumirse incorrectamente para ser una ocurrencia de sobreintensidad de corriente para desactivar el interruptor de protección SW1. Para evitar esta situación, el circuito de retardo digital 22 se utiliza con el fin de detectar una sobreintensidad de corriente momentánea de 5 milisegundos o menor. Lo anterior puede impedir el funcionamiento anómalo debido a una corriente de ráfaga y garantizar operaciones estables de la función de protección.

35 La detección de una sobreintensidad de corriente permite al circuito de detección de sobreintensidad de corriente 20 interrumpir el funcionamiento del microcontrolador 30. Cuando se detecta una ocurrencia de interrupción, la CPU 31 del microcontrolador 30 realiza la escritura de un indicativo de estado de la ocurrencia de sobreintensidad de corriente en el registro (RAM 34, a modo de ejemplo) para memorizar estados operativos anormales. Después de que ocurra la interrupción, la CPU 31 puede efectuar la lectura de los valores de configuración procedentes del registro para reconocer la ocurrencia de una sobreintensidad de corriente. Lo anterior hace posible realizar, con suavidad, un proceso de restablecimiento posterior desde el estado de sobreintensidad de corriente bajo el control del microcontrolador 30. Los valores de configuración leídos se registran en la memoria EEPROM 35 como un registro y pueden utilizarse para la detección de fallos. Si ocurre repetidamente una sobreintensidad de corriente, a modo de ejemplo, es posible determinar que una importante corriente de descarga se utiliza para un dispositivo conectado al bloque de batería o que la celda de batería 1 está muy posiblemente cortocircuitada.

40 Haciendo referencia de nuevo a la Figura 11, a continuación se describe el proceso de restablecimiento desde el estado de sobreintensidad de corriente con más detalle.

45 Un posible método de restablecimiento al estado de funcionamiento normal desde el estado de sobreintensidad de corriente es detectar la liberación de la carga de descarga para el restablecimiento automático. Sin embargo, vamos a considerar un caso en el que el bloque de batería se coloca en un bolsillo y un metal, tal como una llave, entra en contacto con el electrodo para causar un cortocircuito. En tal caso, el metal y el electrodo pueden repetir el contacto y separación para causar un fallo operativo denominado cortocircuito en cadena. Si se utiliza el método de restablecimiento antes citado, la celda de batería 1 puede repetir el estado de sobreintensidad de corriente y el estado de funcionamiento normal para causar un calentamiento anormal. Cuando ocurre una sobreintensidad de corriente, la tensión celular se hace más baja que la tensión operativa del microcontrolador 30. Si se repite esta situación, el microcontrolador 30 funciona de forma inestable.

En consideración de lo que antecede, el restablecimiento desde el estado de sobreintensidad de corriente está configurado para tener lugar solamente cuando se realiza la carga según se ilustra en la Figura 11. Es decir, se proporciona el control para restablecer el estado de sobreintensidad de corriente al estado de funcionamiento normal cuando señales de detección procedentes de los terminales de entrada PCKP y HVIN detectan la conexión del cargador y la aplicación de una tensión de carga.

Ninguna carga puede producirse durante un tiempo largo después de la detección de una sobreintensidad de corriente. En este caso, se proporciona control para interrumpir las operaciones del microcontrolador 30 cuando la tensión celular V_{cell} se hace más pequeña que 2.2 V.

En el bloque de batería según la forma de realización de la presente invención que se describió anteriormente, la función de protección de la celda de batería 1 contiene el control de corte de la corriente de carga en el estado de sobrecarga y el control de corte de la corriente de descarga en el estado de descarga excesiva. Estas operaciones de control pueden realizarse, de forma estable, bajo el control del microcontrolador 30. Además, el circuito de detección de sobreintensidad de corriente 20 detecta el estado de sobreintensidad de corriente y proporciona el control de corte de la corriente de descarga en este estado operativo. El circuito de detección de sobreintensidad de corriente 20 funciona con independencia de las operaciones de control proporcionadas por el microcontrolador 30. En consecuencia, es posible realizar, de forma fiable, la operación para protección contra una sobreintensidad de corriente.

De esta manera, el control de software del microcontrolador 30 se utiliza principalmente para poner en práctica la función de protección de la celda de batería 1, con lo que se reduce la escala del circuito y se disminuyen los costes de fabricación. Además, es posible un ajuste fino, con facilidad, de la tensión de umbral, para detectar estados anormales. Estas ventajas inhiben el control muy preciso correspondiente a las características de la celda de batería 1.

[Optimización basada en el microcontrolador del proceso de protección de celda de batería y el proceso de cálculo de capacidad remanente]

Como se indicó anteriormente, la función de protección para la celda de batería 1 se pone en práctica detectando los estados de sobrecarga y de descarga excesiva en función de la detección de la tensión celular. La función de protección detecta, además, el estado de sobreintensidad de corriente en función de la detección de corriente de descarga para proporcionar el control de corte sobre las corrientes de carga y las corrientes de descarga correspondientes a los estados operativos respectivos. Para los procesos del microcontrolador 30, la CPU 31 adquiere valores de tensión celular por intermedio del convertidor AD 38. La unidad CPU 31 determina el estado de funcionamiento normal, el estado de sobrecarga y el estado de descarga excesiva. Según los estados operativos, la CPU 31 controla las operaciones de los interruptores de protección SW1 y SW2 por intermedio del excitador de transistor FET 42. Puede ser preferible adquirir no solamente la tensión celular, sino también información sobre la temperatura de la celda de batería 1 detectada por el termistor 3 por intermedio del convertidor AD 38. La información de la temperatura puede utilizarse para controlar, de forma análoga, las operaciones de los interruptores de protección SW1 y SW2 para protección contra un calentamiento anormal.

Durante estos procesos, la unidad CPU 31 del microcontrolador 30 efectúa la lectura de la información sobre tensiones y temperaturas de la celda de batería 1 desde el convertidor AD 38 en un intervalo especificado. La CPU 31 realiza procesos correspondientes a los valores. A modo de ejemplo, consideremos un estado en el que un dispositivo está conectado al bloque de batería y se alimenta con la energía procedente de la celda de batería 1. Con el fin de proteger, de forma segura, la celda de batería 1, es deseable utilizar un intervalo tan corto como sea posible para efectuar la lectura de la tensión o de la temperatura de la celda de batería 1 por intermedio del convertidor AD 38.

Por otro lado, el microcontrolador 30 no solamente protege la celda de batería 1, según se indicó anteriormente, sino que también calcula la capacidad remanente de la celda de batería 1 y transmite al dispositivo la información calculada a través de la comunicación con el dispositivo. Estos procesos hacen posible la presencia de un indicador visual montado en el dispositivo para indicar visualmente la capacidad remanente de la celda de batería 1 y el tiempo restante disponible.

Con el fin de realizar el proceso de cálculo de la capacidad de batería remanente como el proceso de protección antes citado, la CPU 31 necesita adquirir la tensión de la celda de batería 1, las corrientes de carga y descarga, la tensión de terminación de descarga (realmente aproximada por la tensión de detección en el estado de descarga excesiva) y la temperatura por intermedio del convertidor AD 38. El proceso de cálculo de la capacidad de batería remanente requiere, además, la energía (corriente) consumida por el dispositivo conectado y una tensión de terminación de descarga (tensión operativa mínima) especificada, de forma única, para el dispositivo. El proceso de cálculo de la capacidad de batería remanente transmite los valores calculados en función de estos elementos de información al dispositivo a través de la interfaz I/F de comunicación 41.

El dispositivo utiliza la celda de batería 1 para funcionar durante un periodo relativamente largo tal como más de 1 hora. A modo de ejemplo, la creación de imágenes sucesiva está disponible durante aproximadamente 10 horas en una videocámara o durante aproximadamente una hora en una cámara digital de imágenes fijas. En consecuencia, es preferible actualizar la visualización de la capacidad de batería remanente en un intervalo de un minuto o cinco a 10

minutos, a modo de ejemplo. Lo que antecede puede satisfacer completamente la precisión de la visualización demandada por el usuario.

Por lo tanto, el proceso de cálculo de la capacidad de batería remanente no necesita transmitir los valores calculados al dispositivo lo antes posible cuando se necesite para el proceso de protección. En un caso extremo, solamente necesita realizarse el proceso de cálculo de capacidad de batería remanente y el proceso de transmisión de los valores calculados al dispositivo solamente cuando se necesitan los procesos. En consideración de lo que antecede, la forma de realización de la invención realiza estos procesos emitiendo una interrupción externa al microcontrolador 30 utilizando la comunicación desde el dispositivo, a modo de ejemplo. En este momento, se adquiere información desde el convertidor AD 38. Un intervalo de las interrupciones externas está configurado para ser más largo que el intervalo de ejecución de los procesos de protección para estabilizar las operaciones y disminuir el consumo de energía.

El cálculo de la capacidad de batería remanente requiere la detección de la energía (o corriente) consumida por las operaciones del dispositivo o la descarga. Con el fin de realizar el proceso de cálculo de la capacidad de batería remanente en el intervalo de tiempo especificado según se indicó anteriormente, es necesario ser capaces de leer los valores de consumo de energía detectados en un intervalo de tiempo especificado.

A continuación se describe la información necesaria para detectar el consumo de energía. La Figura 13 es una representación gráfica que muestra los cambios en las corrientes de consumo durante las operaciones de videocámaras.

La Figura 13 es una realización, a modo de ejemplo, de los cambios en las corrientes consumidas por una videocámara que utiliza un motor para impulsar la cinta magnética. La videocámara es una realización, a modo de ejemplo, de dispositivos conectados al bloque de batería. Según se ilustra en la Figura 13, la videocámara se activa en la temporización T101. Un circuito interno inicia el funcionamiento en la temporización T102. A continuación, el motor se inicializa en la temporización T103. La impulsión del motor genera una corriente de ráfaga para aumentar, en gran medida, la corriente de consumo de una forma momentánea. Cuando se registra en la cinta magnética se inicia en la temporización T104, el motor es impulsado para generar una corriente de ráfaga de nuevo y para aumentar la corriente de consumo.

De este modo, la corriente de consumo varía, en gran medida, en un periodo de tiempo corto mientras la videocámara esté funcionando. A modo de ejemplo, una cámara digital de imágenes fijas está también sujeta a una gran variación a la corriente de consumo debido a la generación de una corriente de ráfaga cuando se excita una lente o se utiliza una luz estroboscópica. Sin embargo, es importante medir una corriente de consumo media de un dispositivo, y no un cambio de corriente a corto plazo, de modo que la capacidad de batería remanente pueda calcularse con alta precisión.

Desde un punto de vista convencional, para poder detectar una corriente de consumo medio, la corriente se convierte en una tensión utilizando una resistencia insertada en serie con la celda de batería. Una forma de onda de tensión se detecta por intermedio del convertidor AD. Se realiza el cálculo para los valores detectados medios. Sin embargo, este método complica el proceso para promediar las operaciones por el microcontrolador. Una operación de alta precisión requiere aumentar la frecuencia del proceso o ampliar la capacidad de memoria para memorizar los valores detectados. Otro método disponible es proporcionar un filtro en un lado de entrada del convertidor AD y medir un valor medio utilizando este filtro. Sin embargo, este método requiere un área de instalación para una parte exterior relativamente grande y aumenta los costes de fabricación.

Por el contrario, la forma de realización proporciona el medidor de combustible 39 en el microcontrolador 30 para detectar una corriente de consumo media. Esto facilita el proceso para detectar una corriente de consumo por el microcontrolador 30. La Figura 14 representa una configuración interna, a modo de ejemplo, del medidor de combustible 39.

Según se ilustra en la Figura 14, el medidor de combustible 39 comprende: un amplificador diferencial 39a cuyos terminales de entrada están conectados a ambos extremos de la resistencia de detección de corriente R_s ; un condensador Cint conectado entre un terminal de salida y un terminal de entrada de inversión del amplificador diferencial 39a; una resistencia Rint insertada en serie entre el lado de la celda de batería de la resistencia R_s y el terminal de entrada de inversión del amplificador diferencial 39a; los comparadores 39b y 39c cuyas entradas son objeto de salida desde el amplificador diferencial 39a y una tensión de referencia V_{ref} así como un contador de carga 39d y un contador de carga 39e conectados a la salida de los comparadores 39b y 39c, respectivamente.

El medidor de combustible 39 utiliza la resistencia R_s para detectar la corriente de consumo como una tensión. La entrada al amplificador diferencial 39a se invierte y realimenta a través del condensador Cint. En esta configuración, el amplificador diferencial 39a funciona como un integrador para las tensiones de entrada. La salida desde el amplificador diferencial 39a se introduce como entrada a un terminal de entrada de fase positiva del comparador 39b y un terminal de entrada de inversión del comparador 39c. La tensión de referencia V_{ref} se aplica a la entrada del terminal de entrada de inversión del comparador 39b y un terminal de entrada de fase positiva del comparador 39c. De esta manera, los comparadores 39b y 39c realizan operaciones de comparación que presentan cada una polaridades inversas.

5 Cuando fluye una corriente de carga, una tensión de entrada desde el amplificador diferencial 39a puede exceder la tensión de referencia. En este caso, el comparador 39b efectúa la reposición de la tensión de entrada y proporciona, a la salida, una señal de pulsos. Cuando se incrementa una tensión de entrada al amplificador diferencial 39a, aumenta una frecuencia de salida del comparador 39b. El contador de carga 39d cuenta el número de pulsos a la salida del comparador 39b en un intervalo de tiempo especificado. Esta operación mide un valor acumulado (carga eléctrica) de la corriente de carga que circula a través de la resistencia R_s durante el periodo. De forma análoga, cuando fluya una corriente de descarga, una tensión de entrada desde el amplificador diferencial 39a puede ser más pequeña que la tensión de referencia. En este caso, el comparador 39c restablece la tensión de entrada y proporciona, a la salida, una señal pulsatoria. El contador de descarga 39e cuenta el número de pulsos a la salida del comparador 39c en un intervalo de tiempo especificado. Esta operación mide un valor acumulado de la corriente de descarga que circula a través de la resistencia R_s .

15 Utilizando este medidor de combustible 39, el microcontrolador 30 efectúa la lectura de los valores de conteo del contador de carga 39d y del contador de descarga 39e en el intervalo de tiempo especificado para la conversión en la energía consumida y la energía cargada en la celda de batería 1, respectivamente. El proceso de cálculo de la capacidad de batería remanente puede realizarse en este momento. El medidor de combustible 39 proporciona un valor promediado de la energía consumida o de la energía cargada. Es posible disminuir, en gran medida, las cargas de procesamiento de la CPU 31 para visualizar la capacidad de batería remanente. Además, el medidor de combustible 39 puede ponerse en práctica en una configuración de circuito simple según se ilustra en la Figura 14, lo que hace posible reducir el área de instalación del circuito, el consumo de energía y los costes de fabricación. Esto es ventajoso para una puesta en práctica estable de la función de protección y de la función de cálculo de la capacidad remanente para celda de batería 1 en el microcontrolador 30.

25 A modo de ejemplo, cuando la tensión de la celda de batería 1 disminuye con gran lentitud, es una buena práctica extender un tiempo unitario para la acumulación de las corrientes. Esto hace posible detectar, con precisión, una corriente de consumo por tiempo unidad y mejorar la precisión de la visualización de la capacidad de batería remanente. Sin embargo, es inconveniente extender, en gran medida, la temporización para actualizar la visualización de la capacidad de batería remanente en el dispositivo. En consecuencia, es deseable configurar un intervalo para la CPU 31 para adquirir los valores de la corriente de consumo a partir del medidor de combustible 39 en consideración de un equilibrio entre la precisión de la medición de la corriente de consumo y la conveniencia de la visualización de la capacidad de batería remanente. El intervalo de aproximadamente dos segundos es adecuado para suministrar la energía a dispositivos portátiles, tales como videocámaras digitales y cámaras digitales de imágenes fijas. Cuando el dispositivo se alimenta con el suministro de energía, la CPU 31 puede realizar el proceso de cálculo de la capacidad de batería remanente y el proceso para transmitir los valores calculados al dispositivo en función del proceso de interrupción en un intervalo de 2 segundos. La CPU 31 puede realizar el proceso de protección para la celda de batería 1 en un intervalo más corto.

40 Si el dispositivo objeto de alimentación de energía no está conectado o está desconectado, el consumo de energía de la celda de batería 1 es muy pequeño y la tensión celular disminuye con gran lentitud. En este caso, la determinación del estado de sobrecarga o de descarga excesiva se necesita no tan frecuentemente como para el suministro de energía al dispositivo. La seguridad puede garantizarse si el intervalo para la lectura de tensiones y temperaturas por intermedio del convertidor AD 38 se establece como suficientemente más larga que la frecuencia de reloj de instrucción del microcontrolador 30.

45 Por lo general, un periodo de tiempo de varios milisegundos se necesita para adquirir la información sobre tensiones y temperaturas de la celda de batería 1 por intermedio del convertidor AD 38 y para determinar el estado de sobrecarga o de descarga excesiva. Cuando el dispositivo no está conectado o está conectado y se desconecta, esta forma de realización permite a la CPU 31 realizar el proceso de protección para la celda de batería 1 en el modo de economización de energía, reduciendo, en gran medida, el consumo de energía. El modo de economización de energía permite al proceso de protección realizarse en el intervalo de 2 segundos en la misma manera que el proceso de cálculo de capacidad de batería remanente.

La Figura 15 ilustra cambios de modos de funcionamiento del microcontrolador 30.

55 En la Figura 15, cuando el dispositivo a alimentarse está conectado al bloque de batería y se activa, el microcontrolador 30 se coloca en el "modo activo" como su modo de funcionamiento. Cuando se desconecta el dispositivo o no está conectado, el microcontrolador 30 se coloca en el "modo de economización de energía" como su modo de funcionamiento. El modo activo permite las operaciones a una frecuencia de reloj rápida de 6 MHz. El modo de economización de energía permite las operaciones a una frecuencia de reloj baja de 32 kHz para mejorar todavía más el efecto del consumo de energía.

65 El modo activo está ampliamente dividido en un "estado comunicable" y un "estado incomunicable". El estado comunicable realiza la comunicación entre el dispositivo y el microcontrolador 30 y tiene el efecto correspondiente a una interrupción cada dos segundos en función de la frecuencia de reloj del temporizador 36. Como alternativa, el estado comunicable tiene efecto en respuesta a una interrupción por el dispositivo conectado. Cuando ocurre una interrupción de la comunicación, la CPU 31 lee la información desde el convertidor AD 38 y del medidor de combustible 39. La CPU

5 31 proporciona el control para poner en la posición de activación o desactivación los interruptores de protección SW1 y SW2 correspondientes a cada uno de los estados de sobreintensidad de corriente, sobrecarga y funcionamiento normal. La CPU 31 calcula la información necesaria para visualizar la capacidad de batería remanente y transmite la información al dispositivo por intermedio de la interfaz de comunicación I/F 41. Cuando se ha transmitido la información y termina la comunicación con el dispositivo, el estado cambia al estado incomunicable.

10 En el estado incomunicable, la CPU 31 efectúa la lectura de la información desde el convertidor AD 38 en un intervalo de 0.2 segundos como frecuencia de reloj por el temporizador 36. La CPU 31 proporciona el control para conectar o desconectar los interruptores de protección SW1 y SW2 correspondientes al estado identificado. En este momento, la CPU 31 no realiza el proceso para la lectura de la información desde el medidor de combustible 39.

15 En el modo activo, el proceso de protección para la celda de batería 1 se realiza en el ciclo de 0.2 segundos. El proceso de cálculo de la capacidad de batería remanente se realiza en correspondencia con la interrupción de comunicación en el ciclo de 2 segundos. Estas operaciones de control pueden realizar siempre, de forma estable, el proceso de protección contra variaciones de la tensión celular. Además, se hace posible proporcionar importantes procesos para la batería sofisticada, tales como la comunicación con dispositivos y el cálculo de la información que se necesite para visualizar la capacidad de batería remanente con un consumo de energía disminuido y una precisión suficiente.

20 El modo activo permite la realización, en un ciclo dado, del proceso de protección para la celda de batería 1 y el proceso de cálculo de la capacidad de batería remanente. Es deseable establecer este ciclo para un múltiplo de numeración par del ciclo solamente para realizar el proceso de protección. Si estos ciclos tienen la relación de un múltiplo de numeración impar, se menoscaba la estabilidad de control del microcontrolador 30. La relación de un múltiplo de numeración par puede simplificar el control manteniendo la estabilidad.

25 Cuando ocurre una interrupción de la comunicación después de transcurrir dos segundos con la frecuencia de reloj por el temporizador 36, el estado incomunicable cambia al estado comunicable. Cuando no se produce ninguna interrupción de comunicación después de transcurridos dos segundos, el estado cambia a un estado de latencia. En el modo de latencia, el microcontrolador 30 lee la información desde el convertidor AD 38 y del medidor de combustible 39 en el ciclo de 2 segundos. El microcontrolador 30 proporciona el control para activar o desactivar los interruptores de protección SW1 y SW2 en función del estado identificado y calcula la información necesaria para la visualización de la capacidad remanente. Los valores calculados se memorizan en la memoria EEPROM 35, a modo de ejemplo, utilizándose para cada proceso de cálculo y se actualizan por un valor recientemente calculado. Una interrupción de comunicación, cuando ocurre, permite el modo activo y cambia el estado incomunicable al estado comunicable.

35 Como se indicó con anterioridad, el microcontrolador 30 controla la transición entre el modo activo y el modo de economización de energía. Para esta finalidad, el microcontrolador 30 determina si el dispositivo está conectado o se desconecta el dispositivo conectado detectando si la comunicación con el dispositivo tiene lugar, o no, en un intervalo especificado. Es decir, cuando la comunicación con el dispositivo no tiene lugar dentro de un periodo de tiempo especificado, el microcontrolador 30 supone una disminución en la carga de descarga de la celda de batería 1 y permite las operaciones en el modo de economización de energía.

40 El modo de economización de energía aumenta la duración del intervalo para realizar el proceso de protección para la celda de batería 1 para prolongar el tiempo durante el que se interrumpe el funcionamiento por el convertidor AD 38. De esta manera, es posible economizar, en gran medida, el consumo de energía.

45 Incluso cuando el microcontrolador 30 funciona en el modo de economización de energía, el circuito de detección de sobreintensidad de corriente 20 siempre detecta una sobreintensidad de corriente. Si se detecta una sobreintensidad de corriente, los interruptores de protección SW1 y SW2 son controlados en función del estado operativo. En este momento, se interrumpe el funcionamiento del microcontrolador 30. Cuando se detecta la interrupción, el microcontrolador 30 se restablece temporalmente desde el estado de latencia para establecer el estado de sobreintensidad de corriente, en la memoria RAM 34, a modo de ejemplo.

50 Incluso cuando el bloque de batería no suministra energía al dispositivo, el circuito de detección de sobreintensidad de corriente 20 necesita estar siempre en funcionamiento además del proceso de protección para la celda de batería 1 por el microcontrolador 30. En consecuencia, la disminución del consumo de energía del microcontrolador 30 es muy importante para proporcionar la función de protección estable para la celda de batería 1.

55 El microcontrolador 30 está provisto del temporizador de vigilancia 37 en particular para la finalidad de garantizar operaciones estables de la función de protección para la celda de batería 1. El temporizador de vigilancia 37 controla siempre las temporizaciones para realizar el proceso de protección. Si el proceso de protección no se realiza dentro del tiempo especificado de dos segundos o más, el temporizador de vigilancia 37 supone una operación errática del microcontrolador 30 y efectúa su reposición. En consecuencia, cada modo de funcionamiento efectúa la reposición a cero del valor de conteo del temporizador de vigilancia 37 en cada terminación del proceso de protección (esto es, la determinación del estado en función de la tensión celular y el control de los interruptores de protección SW1 y SW2 correspondiente al estado). De esta manera, es posible evitar siempre un funcionamiento errático del propio microcontrolador 30 y el funcionamiento normal de la función de protección para la celda de batería 1.

[Proceso global del microcontrolador después de la reiniciación operativa]

5 Con referencia a un diagrama de flujo, a continuación se describe un flujo de proceso global del microcontrolador 30 incluyendo la protección de la celda de batería 1 y el cálculo de la capacidad de batería remanente.

La Figura 16 es un diagrama de flujo que ilustra un flujo global de procesos por el microcontrolador 30.

10 En la etapa S1301, la tensión celular aumenta para incrementar la tensión de suministro de energía proporcionada al microcontrolador 30. Cuando una tensión de suministro de energía alcanza un valor especificado, el microcontrolador 30 se reinicia en función de una señal de temporización procedente del circuito de suministro de energía 10. El proceso inmediatamente después de la iniciación operativa corresponde al proceso en la Figura 9 y aquí se omite su descripción.

15 En la etapa S1302, el temporizador 36 inicia el conteo del tiempo. Después de transcurrir dos segundos, el proceso prosigue con la etapa S1303.

20 En la etapa S1303, la CPU 31 determina si se produce, o no, una interrupción de comunicación durante el conteo de dos segundos. Si no se produce ninguna interrupción, el proceso prosigue con la etapa S1304. Si se produce una interrupción, el proceso prosigue con la etapa S1307.

25 El proceso opera en el modo de economización de energía desde las etapas S1304 a la S1306. En la etapa S1304, el proceso realiza una subrutina, esto es, el proceso de protección para la celda de batería 1 (en adelante referido como un proceso de protección de batería). En función de la detección de la tensión celular, la subrutina determina si ocurre, o no, un estado anormal en la celda de batería 1. La subrutina controla la carga y la descarga en función del estado operativo. Esta subrutina se describirá más adelante haciendo referencia a la Figura 17.

30 En la etapa S1305, el proceso realiza una subrutina para la detección de la capacidad de batería remanente. La subrutina calcula la información necesaria para visualizar la capacidad de batería remanente en un dispositivo que se va a conectar. Esta subrutina se describirá más adelante haciendo referencia a la Figura 18.

En la etapa S1306, el proceso efectúa la reposición a cero del valor de conteo del temporizador de vigilancia 37. El proceso retorna a la etapa S1302 para determinar si ocurrió, o no, otra interrupción de comunicación durante dos segundos.

35 Si ocurriera una interrupción de comunicación durante dos segundos, el proceso se realiza en el modo activo. En la etapa S1307, el proceso de protección de batería se realiza como en la etapa S1304.

En la etapa S1308, el proceso de cálculo de la capacidad de batería remanente se realiza como en la etapa S1305.

40 En la etapa S1309, el proceso transmite la información necesaria para la visualización de la capacidad remanente, tal como el valor calculado en la etapa S1308 al dispositivo por intermedio de la interfaz I/F de comunicación 41. Esta información incluye, a modo de ejemplo, la tensión y temperatura presentes de la celda de batería 1, el consumo acumulado de energía y corriente de descarga remanente que se calcula a partir del valor de corriente acumulado y el coeficiente de temperatura específico para la celda de batería 1.

45 En la etapa S1310, el proceso restablece el valor de conteo del temporizador de vigilancia 37.

50 En la etapa S1311, el proceso determina en función del conteo del temporizador 36 si ha transcurrido, o no, un intervalo de 0.2 segundos después de la ocurrencia de la interrupción de la comunicación (correspondiente a la etapa S1303). Si ha transcurrido ese periodo, el proceso prosigue con la etapa S1312.

55 En la etapa S1312, el proceso determina si ha transcurrido, o no, un intervalo de 2 segundos después de la ocurrencia de la interrupción de comunicación. Si no es así, el proceso prosigue con la etapa S1313. Si ha transcurrido un intervalo de 2 segundos, el proceso retorna a la etapa S1303 para determinar si ocurre, o no, una interrupción de comunicación.

En la etapa S1313, el proceso de protección de batería se realiza como en las etapas S1304 y S1307. El proceso de protección de batería se realiza en un intervalo de 0.2 segundos. Por otro lado, el proceso de cálculo de capacidad de batería remanente, en la etapa S1308, se realiza en un intervalo de 2 segundos.

60 Aunque no se ilustra, el circuito de detección de sobreintensidad de corriente 20 detecta siempre una sobreintensidad de corriente en la celda de batería 1 con independencia de las operaciones del microcontrolador 30. Cuando se detecta una sobreintensidad de corriente, el circuito de detección de sobreintensidad de corriente 20 coloca los interruptores de protección SW1 y SW2 en las posiciones de desconexión y conexión, respectivamente. Además, el circuito de detección de sobreintensidad de corriente 20 interrumpe el funcionamiento del microcontrolador 30 debido a la ocurrencia de una sobreintensidad de corriente.

65

- 5 En el microcontrolador 30, la CPU 31 controla una interrupción desde el circuito de sobreintensidad de corriente 20 cuando se necesario durante el proceso según el diagrama de flujo de referencia. Cuando se detecta una interrupción causada por la sobreintensidad de corriente, la CPU 31 realiza una nueva escritura de la información del modo de indicación de estado (modo Seguro) memorizado en la memoria RAM 34 con el fin de indicar el estado de sobreintensidad de corriente.
- La Figura 17 es un diagrama de flujo que ilustra el proceso de protección de batería (correspondiente a las etapas S1304, S1307 y S1313 en la Figura 16) por el microcontrolador 30.
- 10 La CPU 31 efectúa primero la lectura del modo Seguro memorizado en la memoria RAM 34 para identificar el estado de protección actual (correspondiente a las etapas S1401, S1407, S1415 y S1419).
- Si el estado de descarga excesiva tiene efecto actualmente en la etapa S1401, el proceso prosigue con la etapa S1402.
- 15 En la etapa S1402, el proceso efectúa la lectura de la tensión celular (Vcell) desde el convertidor AD 38. Si la tensión celular es más baja que 2.2 V, el proceso prosigue con la etapa S1403 o de no ser así, con la etapa S1404.
- En la etapa S1403, el proceso supone que la tensión celular es muy baja y desconecta el propio microcontrolador 30.
- 20 En la etapa S1404, el proceso realiza la lectura no solamente de la tensión celular desde el convertidor AD 38, sino también la información que indica si el cargador está conectado, o no y si se aplica, o no, una tensión de carga. Si la tensión celular es más alta que 2.65 V y se inicia la carga, el proceso prosigue con la etapa S1405 o de no ser así, termina la subrutina.
- 25 En la etapa S1405, el proceso transmite una señal de control al excitador de transistor FET 42 para poner el interruptor de protección SW1 en la posición de activación. En este momento, el interruptor de protección SW2 se pone en la posición de activación.
- En la etapa S1406, el proceso realiza la reescritura del modo Seguro en la memoria RAM 34 con el fin de indicar el funcionamiento normal y termina la subrutina.
- 30 En la etapa S1407, si el estado de funcionamiento normal tiene efecto actualmente en función de la lectura del modo Seguro, el proceso prosigue con la etapa S1408.
- 35 En la etapa S1408, si la tensión celular leída por el convertidor AD 38 es más baja que 2.6 V, el proceso prosigue con la etapa S1409 o de no ser así, prosigue con la etapa S1412.
- En la etapa S1409, el proceso transmite una señal de control al excitador de transistor FET 42 para colocar el interruptor de protección SW1 en la posición de desconexión. En este momento, el interruptor de protección SW2 se coloca en la posición de activación.
- 40 En la etapa S1410, el proceso realiza la reescritura del modo Seguro en la memoria RAM 34 con el fin de indicar el estado de descarga excesiva.
- 45 La tensión celular puede disminuir todavía más, en adelante, para desconectar el microcontrolador 30. Para preparar esta situación en la etapa S1411, el proceso copia el valor de configuración memorizado en la memoria RAM 34 y de forma análoga para la memoria EEPROM 35 para economización de energía. Este valor de configuración está asociado con el estado de funcionamiento actual. A continuación, termina la subrutina.
- 50 En la etapa S1412, si la tensión celular es más alta que 4.25 V, el proceso prosigue con la etapa S1413 o de no ser así, termina la subrutina.
- En la etapa S1413, el interruptor de protección SW2 se coloca en la posición de desconexión.
- 55 En la etapa S1414, el proceso realiza la reescritura del modo Seguro en la memoria RAM 34 con el fin de indicar el estado de sobrecarga y luego termina la subrutina.
- En la etapa S1415, si el estado de sobrecarga tiene efecto actualmente en función del modo Seguro leído, el proceso prosigue con la etapa S1416.
- 60 En la etapa S1416, si la tensión celular leída por el convertidor AD 38 es más baja que 4.15 V, el proceso prosigue con la etapa S1417 o de no ser así, termina la subrutina.
- En la etapa S1417, el proceso coloca el interruptor de protección SW2 en la posición de activación.
- 65

En la etapa S1418, el proceso realiza la reescritura del modo Seguro en la memoria RAM 34 con el fin de indicar el estado de funcionamiento normal y termina la subrutina.

5 Si se determina, en la etapa S1415, que el estado de sobrecarga no tiene efecto actualmente, el proceso determina que el estado de sobreintensidad de corriente tiene efecto actualmente y luego, prosigue con la etapa S1419.

En la etapa S1419, si la tensión celular leída por el convertidor AD 38 es más baja que 2.2 V, el proceso prosigue con la etapa S1420 o de no ser así, con la etapa S1421.

10 En la etapa S1420, el proceso desconecta el propio microcontrolador 30.

En la etapa S1421, el proceso efectúa la lectura de la información procedente del convertidor AD 38, indicando si el cargador está conectado o no, y si se aplica, o no, la tensión de carga. Si se inicia la carga, el proceso prosigue con la etapa S1422 o de no ser así, termina la subrutina.

15 En la etapa S1422, el proceso coloca el interruptor de protección SW1 en la posición de activación.

En la etapa S1423, el proceso realiza la reescritura del modo Seguro en la memoria RAM 34 con el fin de indicar el funcionamiento normal y termina la subrutina.

20 Los procesos antes citados ponen en práctica el control de carga y de descarga correspondiente a la tensión celular presente y el restablecimiento desde el estado de sobreintensidad de corriente bajo control de software del microcontrolador 30. Cuando el módulo Seguro es objeto de nueva escritura, puede ser preferible registrar la transición de estado en la memoria EEPROM 35.

25 La Figura 18 es un diagrama de flujo que ilustra un proceso de cálculo de capacidad de batería remanente (correspondiente a las etapas S1305 y S1308 en la Figura 16) por el microcontrolador 30.

30 En la etapa S1501, el proceso efectúa la lectura de la temperatura de la celda de batería 1 en función de una señal de salida desde el convertidor AD 38.

En la etapa S1502, el proceso efectúa la lectura de la tensión de la celda de batería 1 en función de una señal de salida desde el convertidor AD 38.

35 En la etapa S1503, el proceso efectúa la lectura de un valor acumulado de la corriente de carga y de descarga desde el medidor de combustible 39.

En la etapa S1504, el proceso determina la presencia o ausencia de una operación de carga del cargador en función de una señal de salida desde el convertidor AD 38.

40 En la etapa S1505, el proceso calcula la información necesaria para visualizar la capacidad de batería remanente en el dispositivo en función de la información adquirida en las etapas S1501 a S1504 inclusive. En esta etapa, a modo de ejemplo, el proceso calcula la magnitud de la corriente de descarga remanente acumulada y el consumo de energía en función de un valor de corriente acumulada adquirido desde el medidor de combustible 39.

45 En la etapa S1506, el proceso memoriza el valor calculado en la memoria EEPROM 35. A modo de ejemplo, el proceso memoriza también la tensión y temperatura detectadas de la celda de batería 1.

50 En la etapa S1507, el proceso borra los valores de conteo en el contador de carga 39d y el contador de descarga 39e y luego, termina la subrutina.

El proceso antes citado, ilustrado en la Figura 18, se realiza en un periodo de tiempo especificado para el control de alta precisión de la capacidad de batería remanente.

55 [Configuración del circuito de celdas de batería conectadas en serie]

60 Se describió anteriormente el uso de una celda de batería única. En realidad, puede utilizarse una pluralidad de celdas de baterías conectadas en serie, dependiendo del grado de cargas en un dispositivo conectado. En tal caso, es necesario determinar el estado de sobrecarga o de descarga excesiva para cada una de las celdas de batería. En consideración de lo que antecede, a continuación se proporciona una explicación suplementaria sobre la configuración del circuito y sus operaciones.

65 La Figura 19 ilustra una configuración interna, a modo de ejemplo, de un bloque de batería que utiliza una pluralidad de celdas de batería conectadas en serie. Los componentes mutuamente correspondientes, en las Figuras 19 y 4, se designan por las mismas referencias numéricas y símbolos y por ello se omite una descripción detallada para mayor simplicidad.

Una tensión celular necesita detectarse individualmente para cada una de las celdas de batería conectadas en serie. Para realizarlo, es necesario proporcionar al convertidor AD canales de entrada correspondientes al número de celdas de batería. La Figura 19 ilustra, a modo de ejemplo, dos paquetes de batería conectados en serie 1a y 1b. Dos terminales de entrada ADCin1 y ADCin2 se proporcionan individualmente para detectar tensiones en cada electrodo positivo de los bloques de batería 1a y 1b. El convertidor AD, en el microcontrolador, tiene entradas diferenciales configuradas para detectar una diferencia entre los terminales de entrada ADCin1 y ADCin2 y una diferencia entre el terminal de entrada ADCin2 y una potencial instalación. De esta manera, la CPU del microcontrolador puede adquirir individualmente tensiones celulares de las celdas de batería 1a y 1b.

Con referencia a la Figura 16, el proceso de protección de la batería, en las etapas S1304 y S1307 simplemente necesitan realizarse para cada una de las celdas de batería conectadas en serie. Tomando en consideración la seguridad, sin embargo, una corriente de carga necesita interrumpirse cuando incluso una celda de batería única indica el estado de descarga excesiva durante el estado de funcionamiento normal. Si la tensión celular de al menos una de las celdas de batería se hace más baja que 2.6 V en la etapa S1408 en la Figura 17, a modo de ejemplo, el proceso necesita proseguir en la etapa S1409 para cambiar el estado al estado de descarga excesiva. En la etapa S1404, el estado no debe restablecerse al estado de funcionamiento normal hasta que las tensiones celulares de todas las celdas de batería se hagan más altas que 2.65 V.

De modo similar, una corriente de descarga necesita interrumpirse cuando incluso una celda de batería única indica el estado de sobrecarga. Si la tensión celular de al menos una de las celdas de batería se ha más alta que 4.25 V en la etapa S1412 en la Figura 17, a modo de ejemplo, el proceso necesita proseguir con la etapa S1413 para cambiar el estado al estado de sobrecarga. En la etapa S1416, el estado no debe restablecerse al estado de funcionamiento normal hasta que las tensiones celulares de todas las celdas de batería se hagan inferiores a 4.15 V.

Según se indicó con anterioridad, el estado de sobrecarga o de descarga excesiva se determina bajo control de software del microcontrolador. La forma de realización se puede aplicar a una pluralidad de celdas de batería conectadas en serie modificando, con facilidad, el software sobre la base de la parte de disposición en bucle de los módulos de programas. Esto hace posible suprimir los costes de diseño y la escala de circuitos sin la necesidad de proporcionar circuitos adicionales en función del número de celdas de batería utilizadas como en la práctica convencional.

Por otro lado, puede ser preferible instalar el software en cumplimiento con las celdas de batería conectadas en serie desde el principio. A continuación, el mismo software se puede utilizar para realizar el proceso de protección para todos los bloques de batería que pueden utilizar hasta el número especificado de celdas de batería. A modo de ejemplo, el software que cumple con las dos celdas de batería conectadas en serie según se ilustra en la Figura 19 puede aplicarse a una celda de batería única suponiendo que las tensiones en el terminal de entrada ADCin1 y ADCin2 son las mismas. El proceso de protección puede realizarse sin necesidad de efectuar ningún cambio en el software.

REIVINDICACIONES

1. Un bloque de batería constituido por una batería secundaria con un circuito de procesamiento integrado para realizar procesos que incluyen una protección contra la ocurrencia de errores en la batería secundaria (1), comprendiendo el bloque de batería:
- 5 un medio de corte de corriente de descarga (SW1) para cortar, de forma selectiva, una corriente de descarga en la batería secundaria;
- 10 un medio de corte de corriente de carga (SW2) para cortar, de forma selectiva, una corriente de carga en la batería secundaria;
- 15 un medio de detección de tensión para digitalizar y proporcionar, a la salida, una tensión entre un electrodo positivo y un electrodo negativo de la batería secundaria;
- 20 un medio de proceso de protección (30) para, en función de al menos un valor de tensión de salida desde el medio de detección de tensión, determinar un estado de la batería secundaria entre estados de sobrecarga, de funcionamiento normal y de descarga excesiva y en función de un estado determinado, controlar las operaciones del medio de corte de corriente de descarga y del medio de corte de corriente de carga;
- 25 un medio de detección de sobreintensidad de corriente (20) para proporcionar un control que permita la activación del medio de corte de corriente de descarga con preferencia con respecto al medio de proceso de protección cuando la batería secundaria se determina que está en un estado de sobreintensidad de corriente en función de una magnitud de la corriente de carga y de descarga de la batería secundaria;
- 30 y caracterizado por cuanto que:
- 35 un medio de acumulación de corriente (39a) para generar una señal correspondiente a un valor acumulado para las corrientes de carga y de descarga de la batería secundaria;
- 40 un medio de comunicación (150) para establecer la comunicación con un dispositivo exterior alimentado por la batería secundaria;
- 45 un medio de cálculo de información de la capacidad remanente (39) para calcular la información de capacidad remanente con respecto a una capacidad remanente de la batería secundaria en función de al menos un valor de la tensión de salida desde el medio de detección de tensión y una señal de salida desde el medio de acumulación de corriente y transmite la información de capacidad remanente al dispositivo exterior a través del medio de comunicación y
- 50 un medio de determinación de suministro de energía (51303) para determinar la presencia o ausencia del suministro de energía eléctrica desde la batería secundaria al dispositivo exterior basada en la disponibilidad o no disponibilidad de la comunicación con el dispositivo exterior utilizando el medio de comunicación en un intervalo de tiempo especificado,
- 55 en donde, cuando el medio de determinación de suministro de energía determina que la batería secundaria suministra energía al dispositivo exterior, el medio de cálculo de información de capacidad remanente calcula la información de capacidad remanente y transmite un valor calculado al dispositivo exterior en el intervalo de tiempo especificado y el medio de proceso de protección determina un estado de la batería secundaria en un intervalo de tiempo más corto que el intervalo de tiempo especificado y
- 60 cuando el medio de determinación del suministro de energía determina que la batería secundaria no suministra energía al dispositivo exterior, el medio de cálculo de información de capacidad remanente calcula la información de capacidad remanente y la memoriza en un medio de memorización no volátil y el medio de proceso de protección determina un estado de la batería secundaria en el intervalo de tiempo especificado.
2. El bloque de batería según la reivindicación 1, en donde el intervalo de tiempo especificado es suficientemente más largo que una frecuencia de reloj de instrucción del medio de proceso de protección y del medio de cálculo de información de capacidad remanente.
3. El bloque de batería según la reivindicación 1, que comprende, además, medios para evitar operaciones erráticas para detectar una operación errática, si la hubiere, en operaciones de al menos uno de los medios de proceso de protección y de los medios de cálculo de información de capacidad remanente en función de la presencia o ausencia de sus operaciones en el intervalo de tiempo especificado y que permite al medio de proceso de protección y al medio de cálculo de información de capacidad remanente realizar un proceso de inicialización.
4. El bloque de batería según la reivindicación 1, en donde cuando el medio de determinación de suministro de energía determina el suministro de energía al dispositivo exterior desde la batería secundaria, estableciéndose el intervalo de

tiempo especificado para ser un múltiplo de numeración par de un ciclo para determinar un estado de la batería secundaria.

5 5. Un método de control de un aparato de procesamiento de protección de batería para realizar procesos que incluye la protección contra la ocurrencia de errores operativos en la batería secundaria que comprende las etapas de:

10 determinar un estado de la batería secundaria de entre sobrecarga, operación normal y estados de descarga excesiva en función de una tensión inter-electrodos entre un electrodo positivo y un electrodo negativo de la batería secundaria y, en función de un estado determinado, realizar un proceso de protección para controlar las operaciones de un circuito de corte de corriente de descarga para efectuar un corte, de forma selectiva, de una corriente de descarga de la batería secundaria y un circuito de corte de la corriente de carga para efectuar un corte, de forma selectiva, de una corriente de carga de la batería secundaria;

15 proporcionar control para permitir que el circuito de corte de corriente de descarga, en preferencia al proceso de protección cuando se determina que la batería secundaria esté en un estado de sobreintensidad de corriente en función de una magnitud de la corriente de carga y de descarga de la batería secundaria,

y caracterizado por:

20 realizar, además, un proceso de cálculo de la capacidad remanente de calcular la información de capacidad remanente sobre una capacidad remanente de la batería secundaria en función de al menos la tensión inter-electrodos entre los electrodos de la batería secundaria y un valor acumulado para las corrientes de carga y descarga de la batería secundaria y realizar un proceso de transmisión de información de capacidad remanente para transmitir la información de capacidad remanente, calculada por el proceso de cálculo de capacidad remanente, a un dispositivo exterior alimentado por la batería secundaria;

30 determinar la presencia o ausencia de suministro de energía eléctrica desde la batería secundaria al dispositivo exterior en función de la disponibilidad o no disponibilidad de comunicación con el dispositivo exterior en un intervalo de tiempo especificado;

35 cuando se determina que la batería secundaria suministra energía al dispositivo exterior, realizar el proceso de cálculo de información de capacidad remanente y el proceso de transmisión de información de capacidad remanente utilizando su valor calculado en el intervalo de tiempo especificado, determinar un estado de la batería secundaria en un intervalo de tiempo más corto que el intervalo de tiempo especificado y realizar el proceso de protección en función de un resultado de determinación y

40 cuando se determina que la batería secundaria no suministra energía al dispositivo exterior, realizar el proceso de cálculo de información de la capacidad remanente en el intervalo de tiempo especificado, memorizar la información de capacidad remanente calculada en una memoria no volátil y determinar un estado de la batería secundaria en el intervalo de tiempo especificado y realizar el proceso de protección en función de un resultado de determinación.

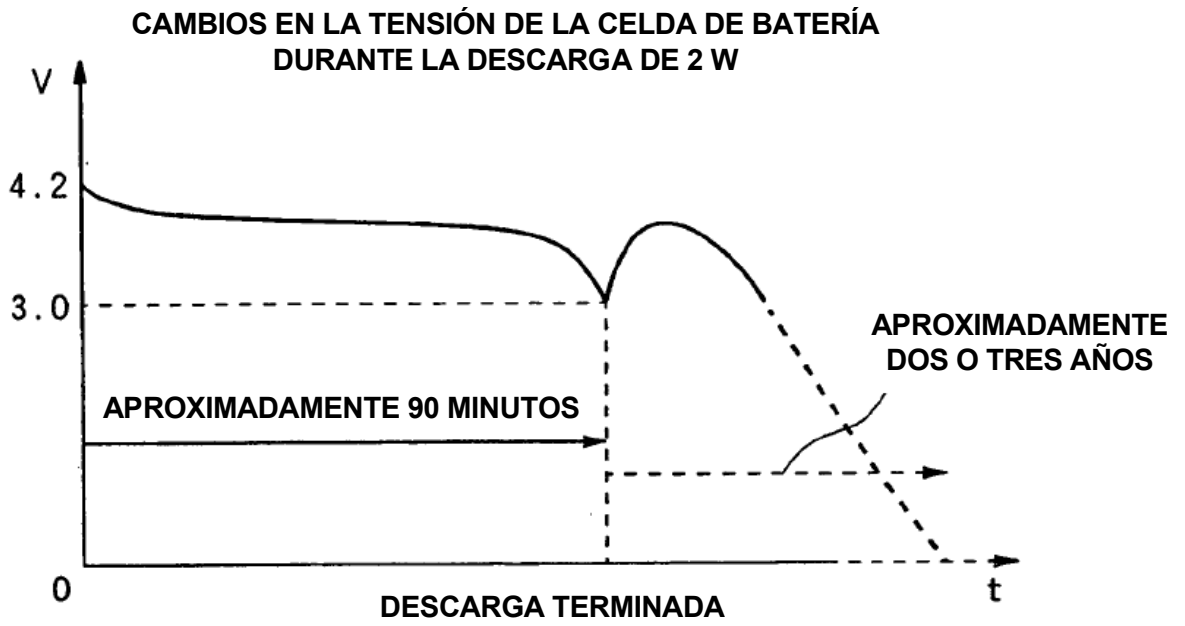


FIG. 1A

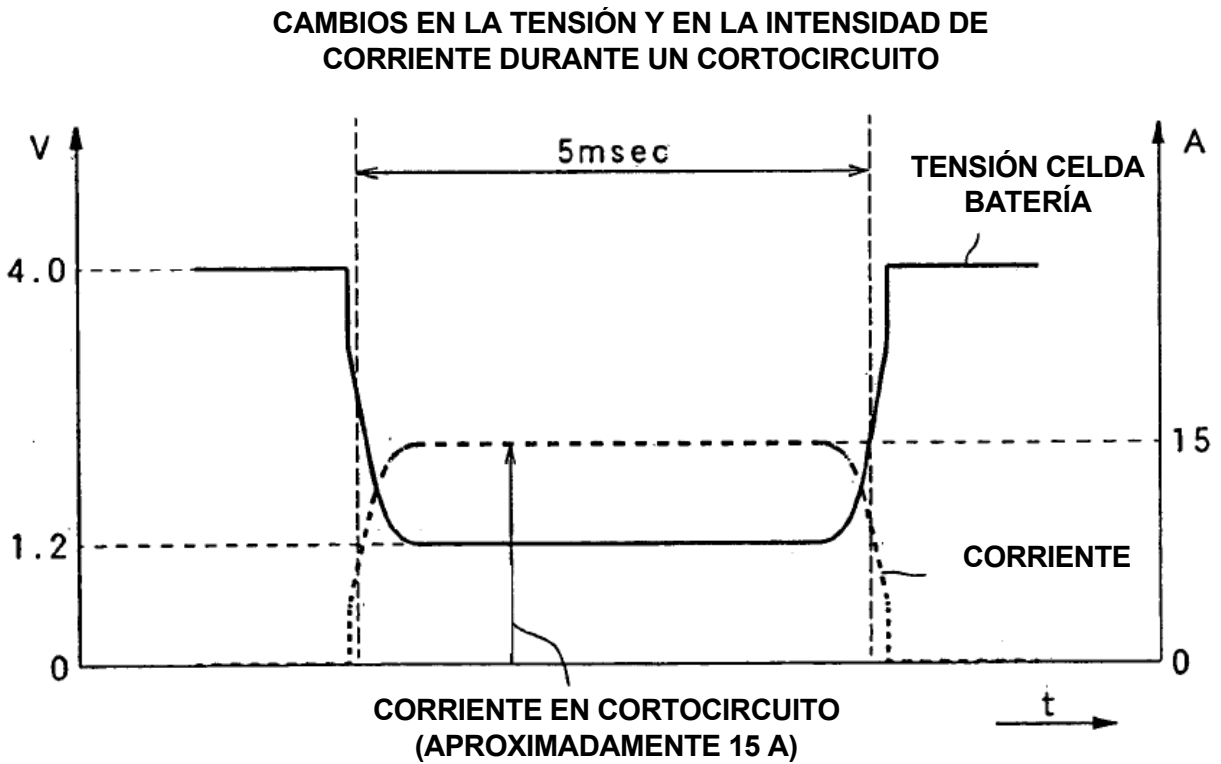


FIG. 1B

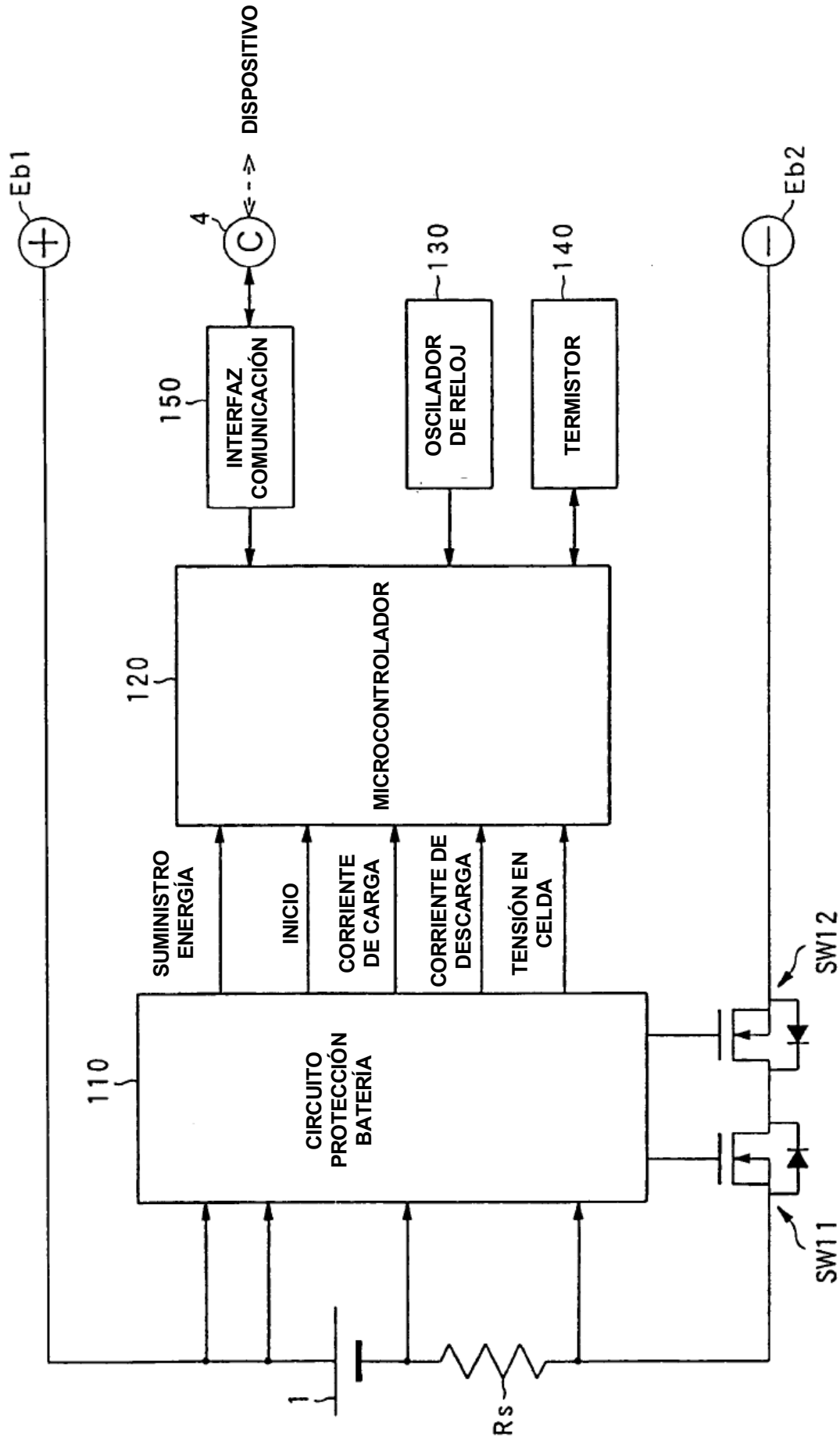


FIG. 2

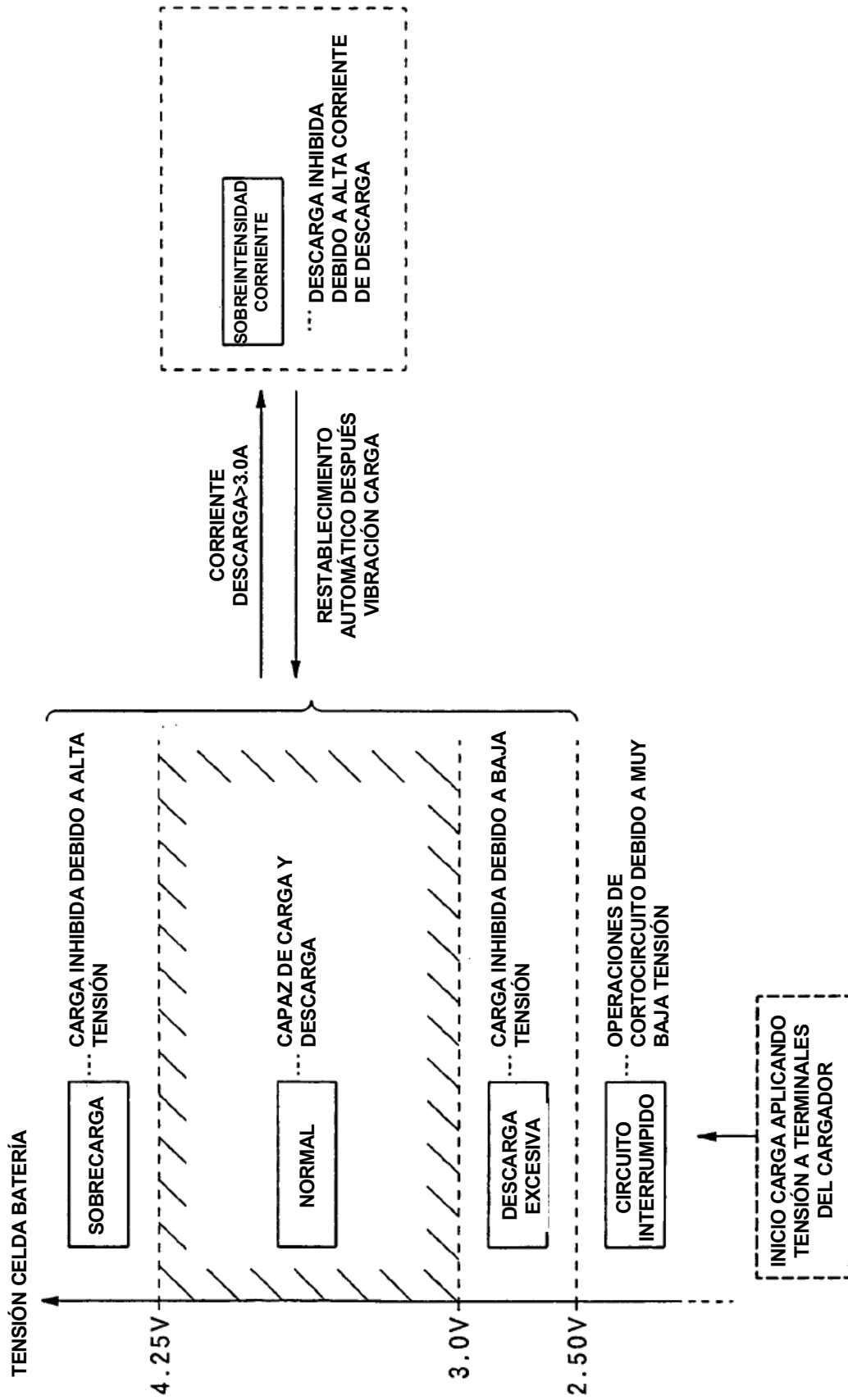


FIG. 3

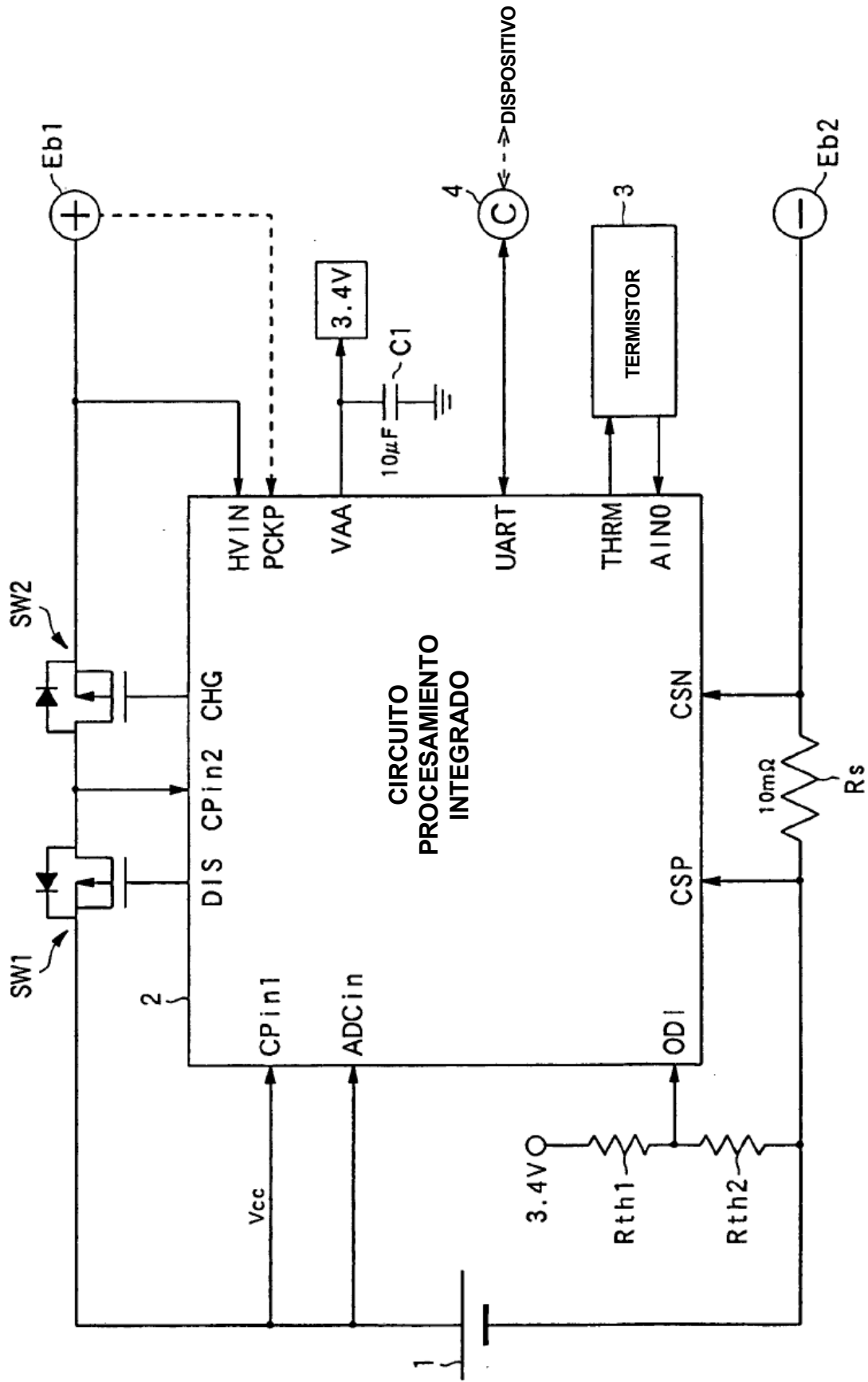


FIG. 4

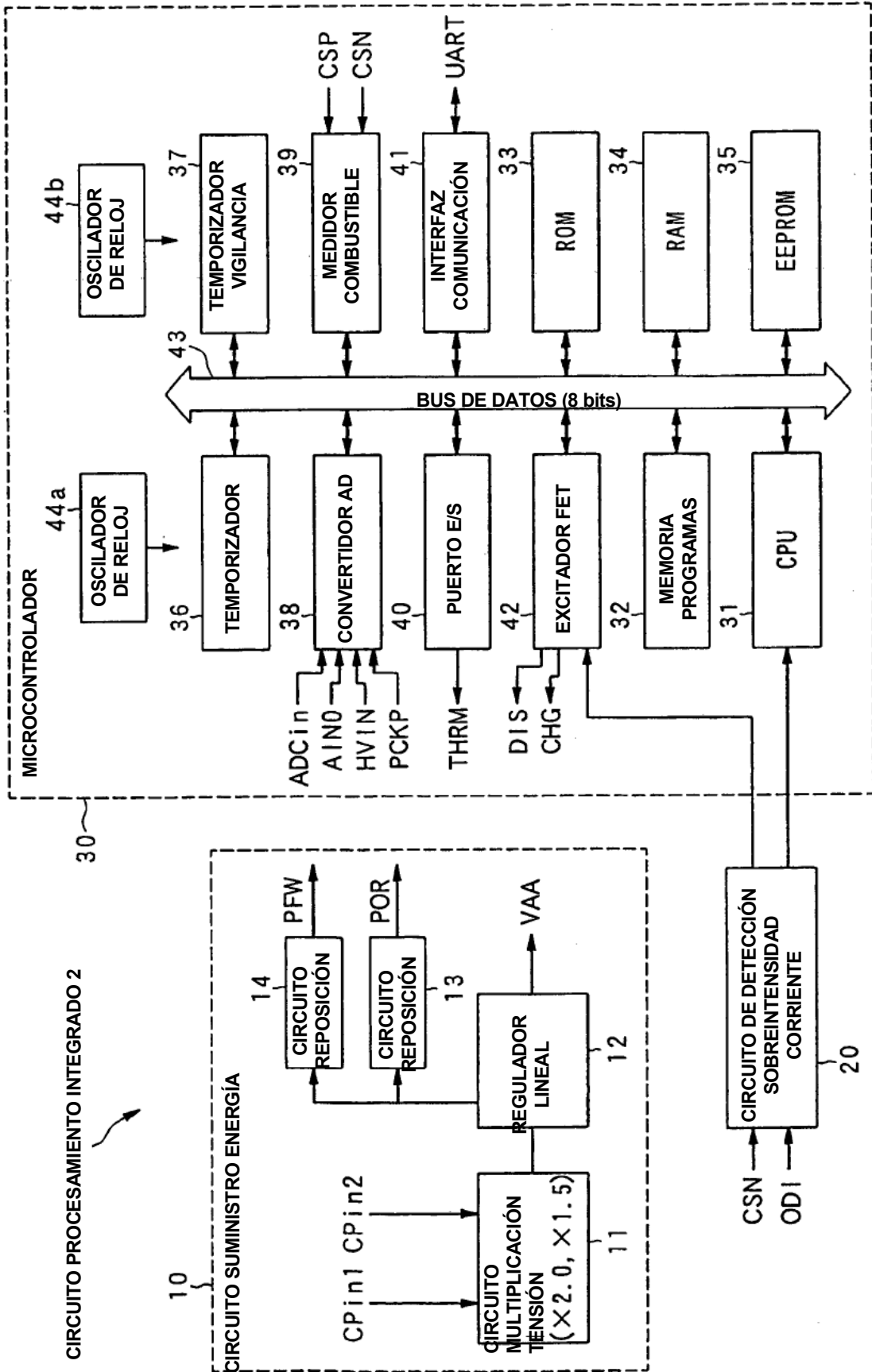


FIG. 5

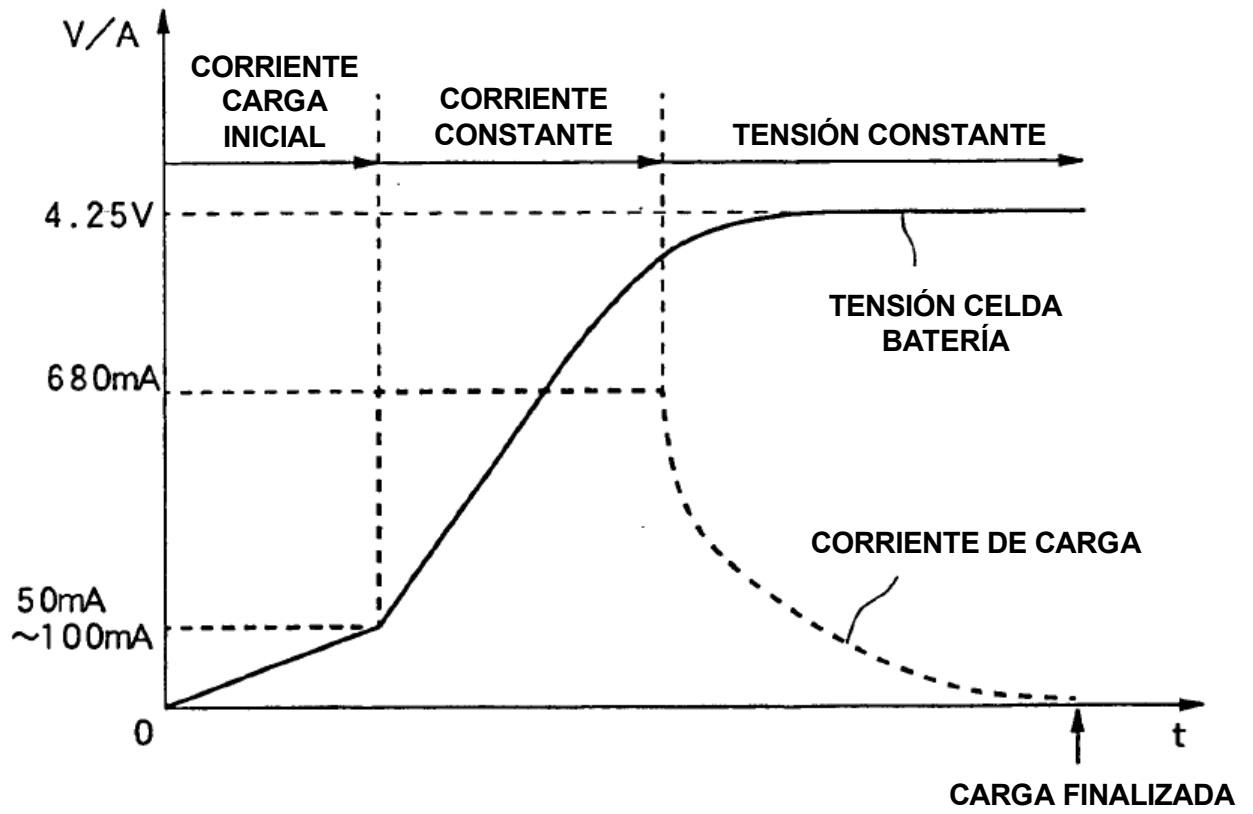
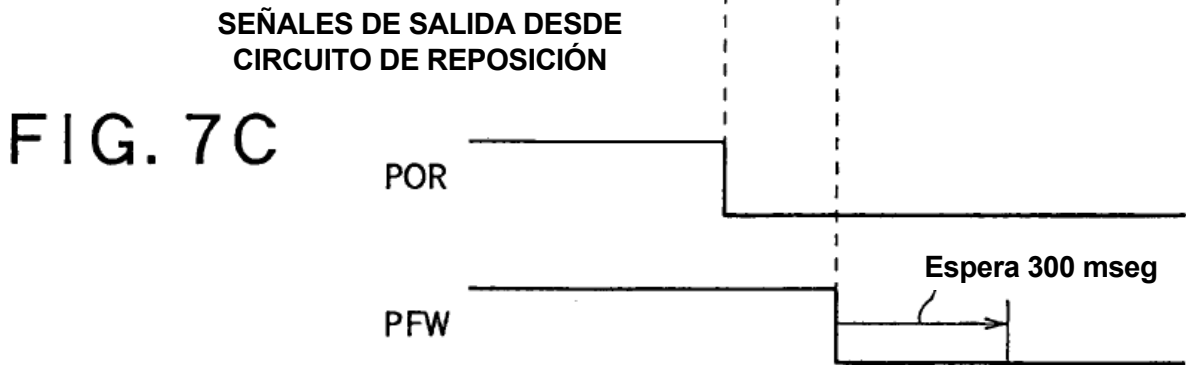
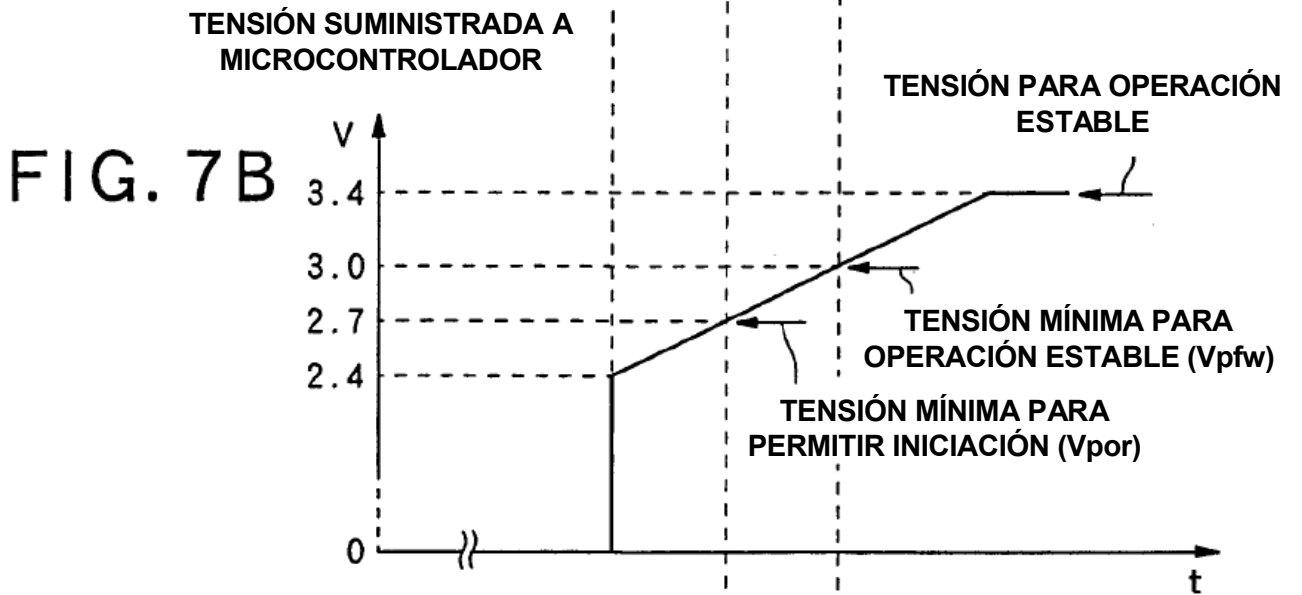
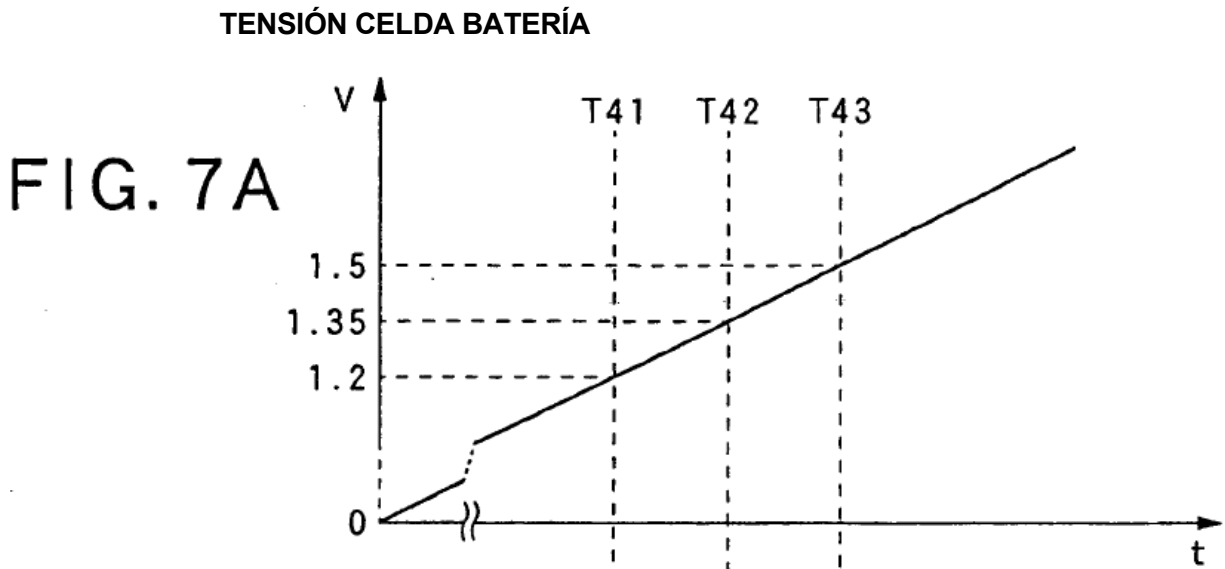


FIG. 6



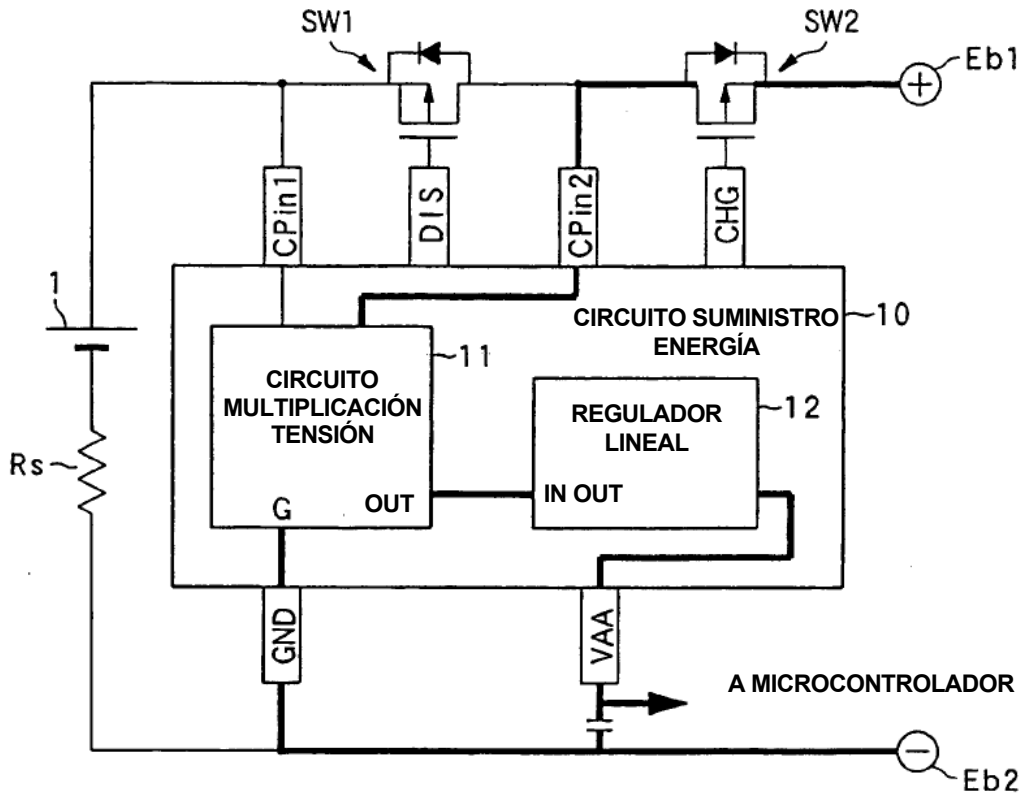


FIG. 8A

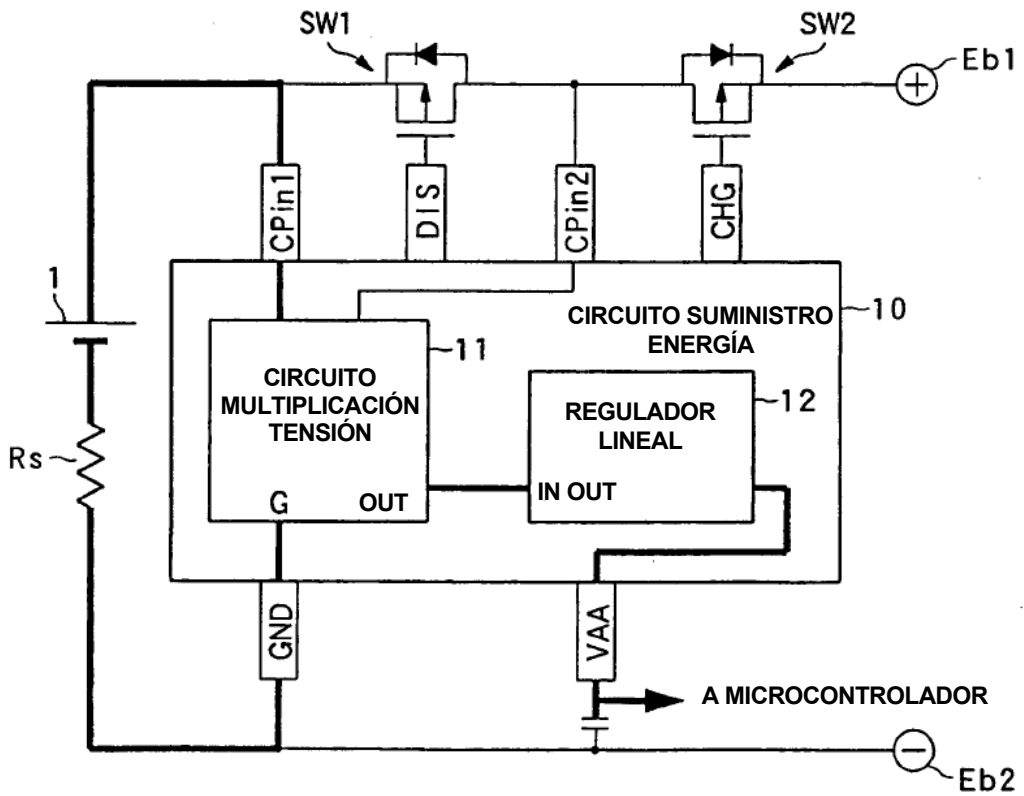


FIG. 8B

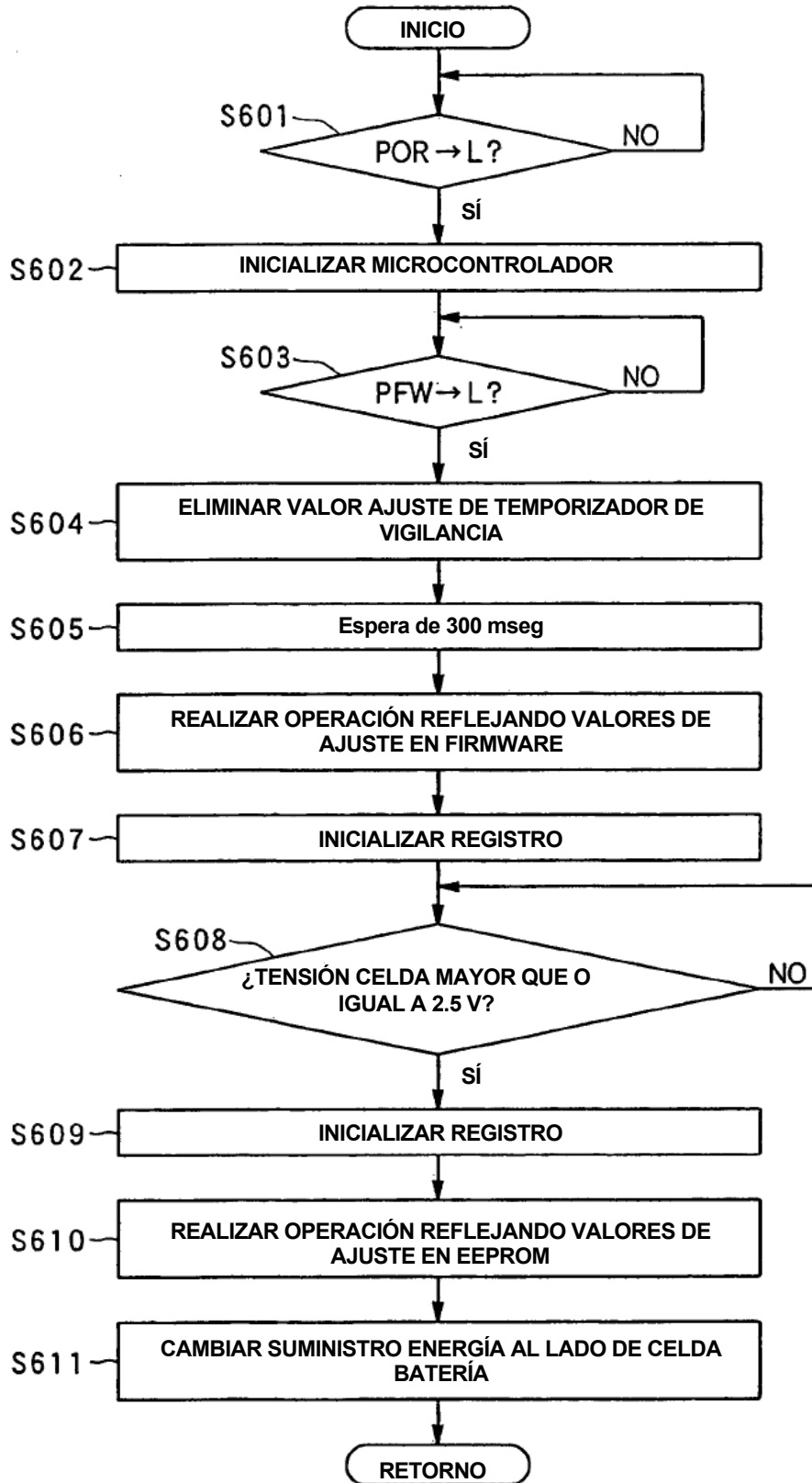


FIG. 9

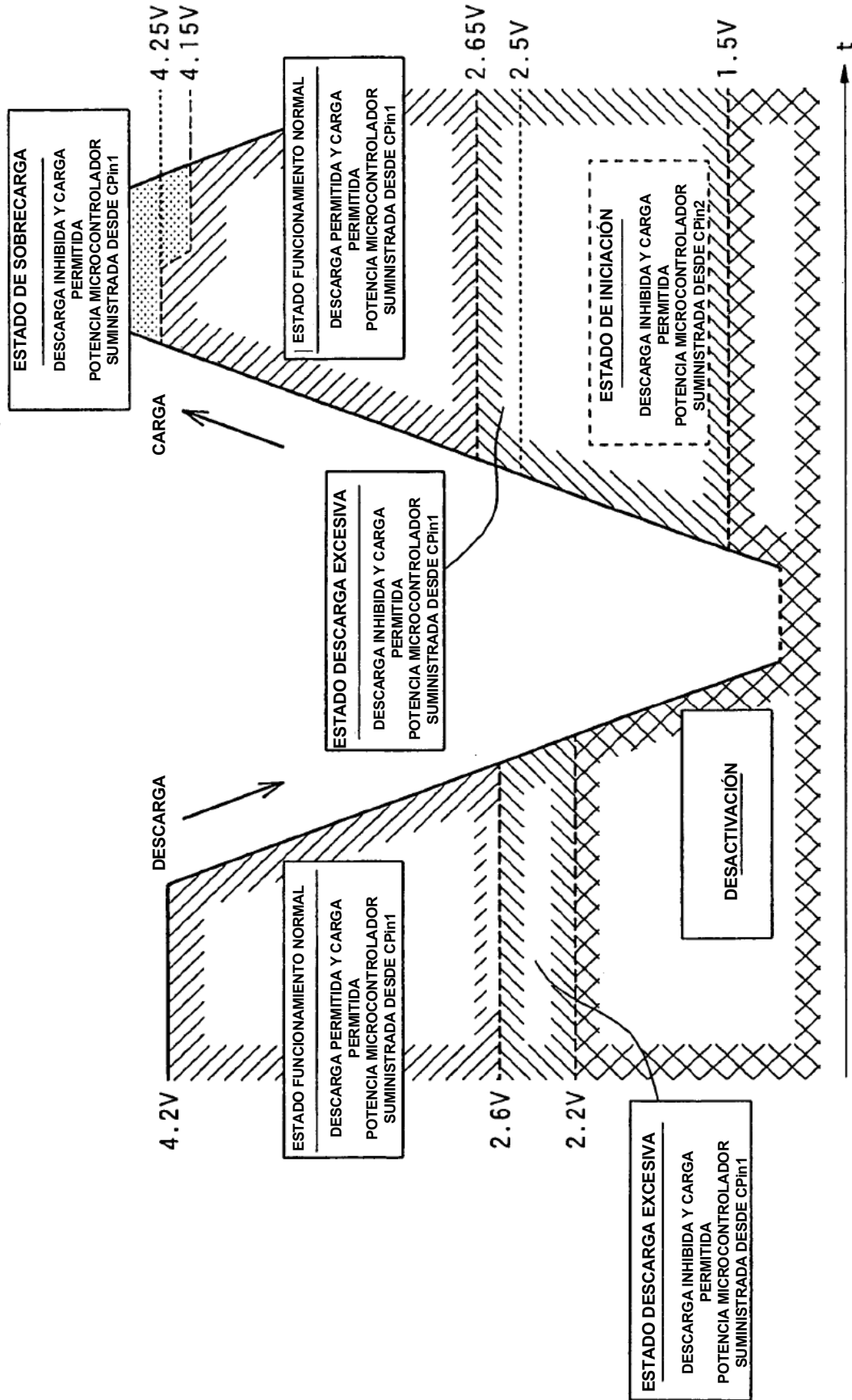


FIG.10

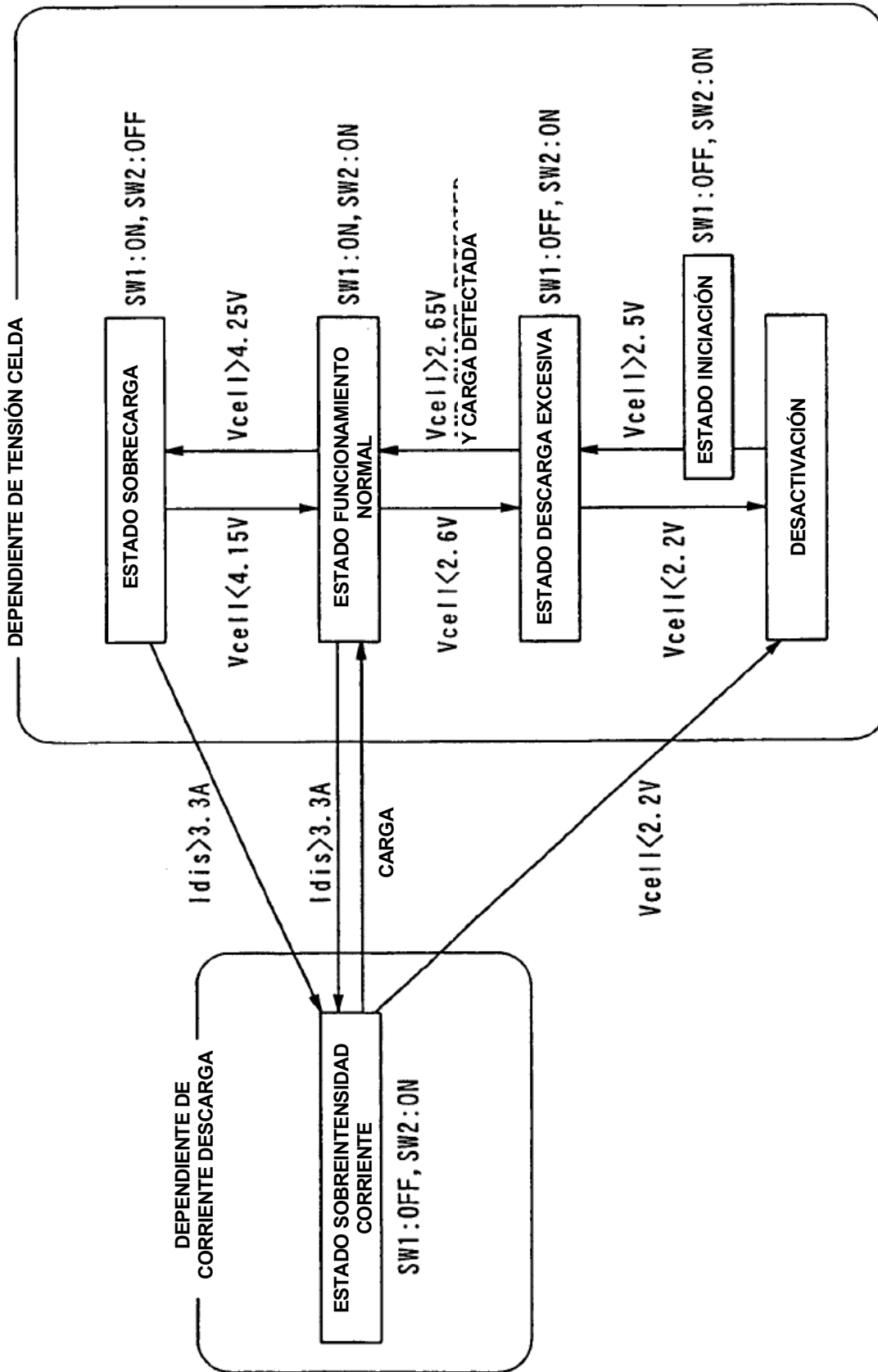


FIG.11

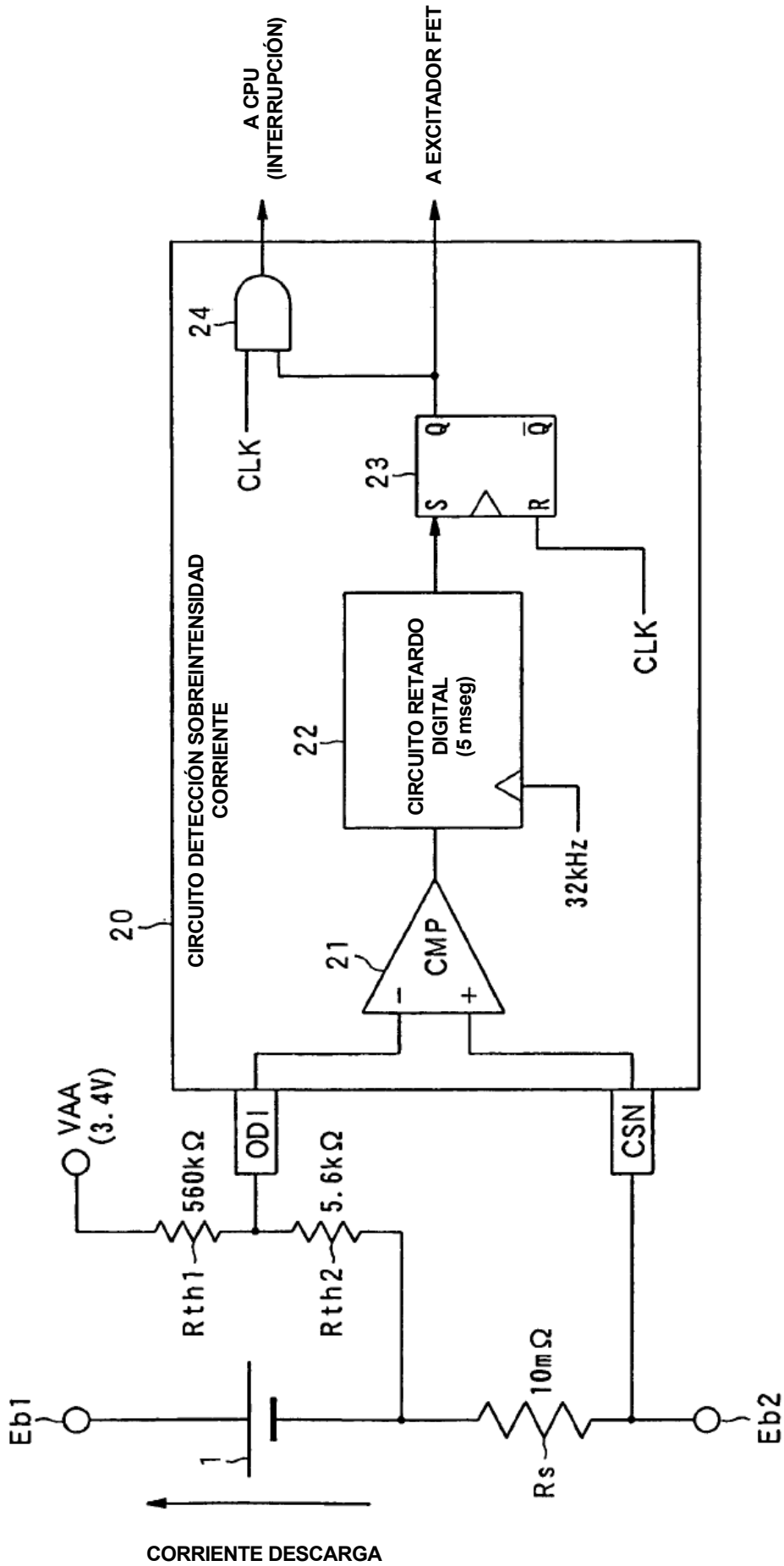


FIG.12

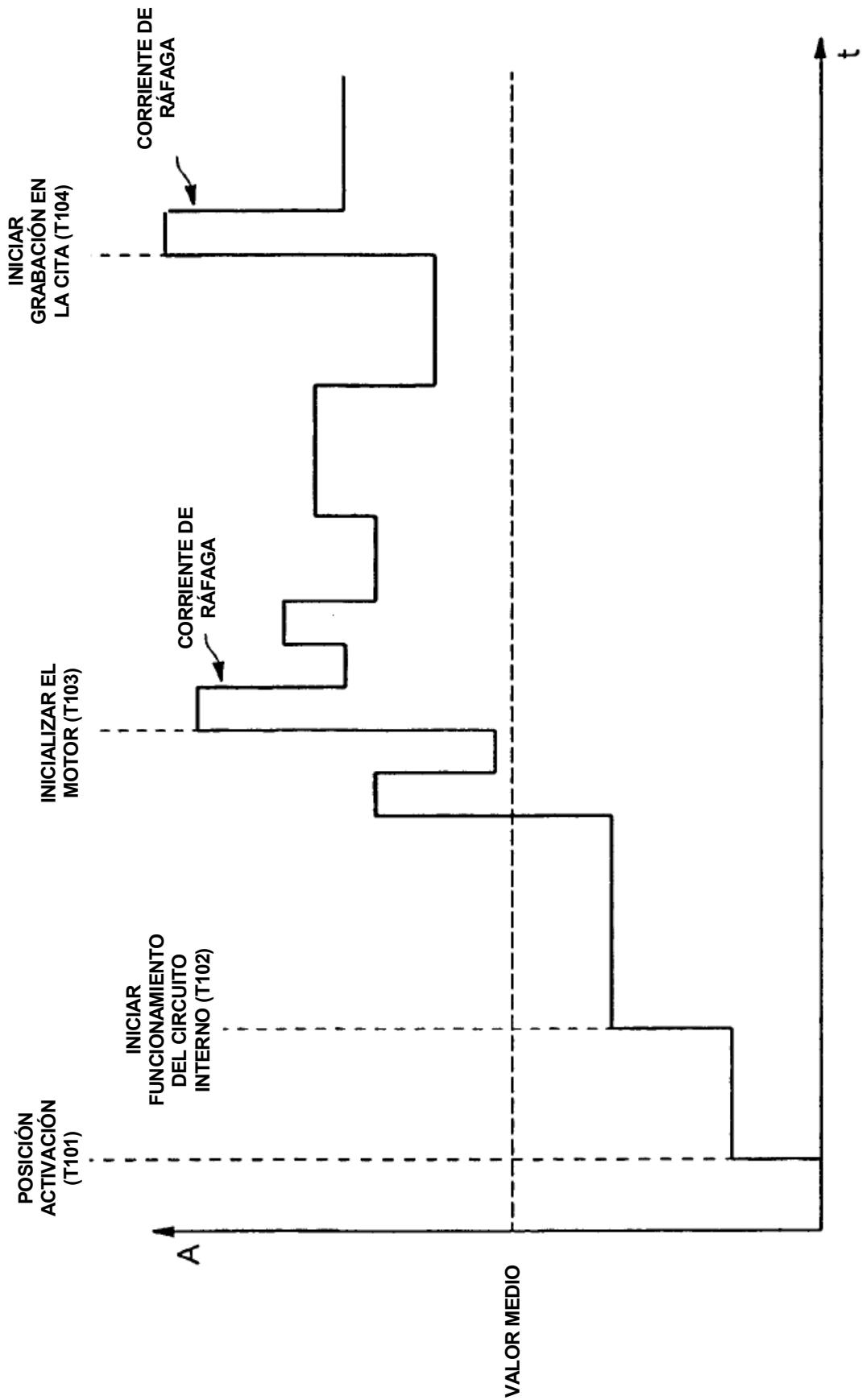


FIG.13

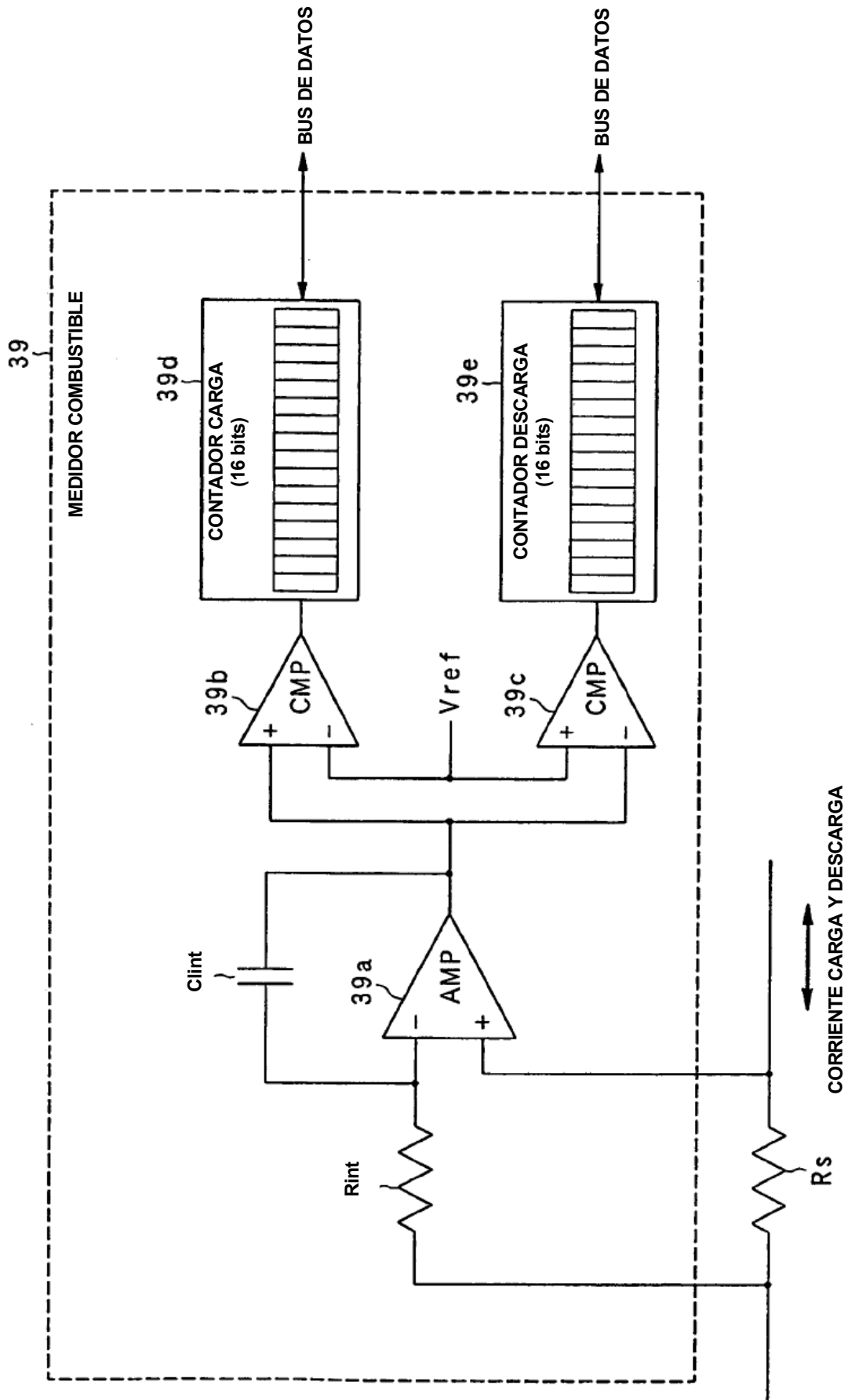


FIG.14

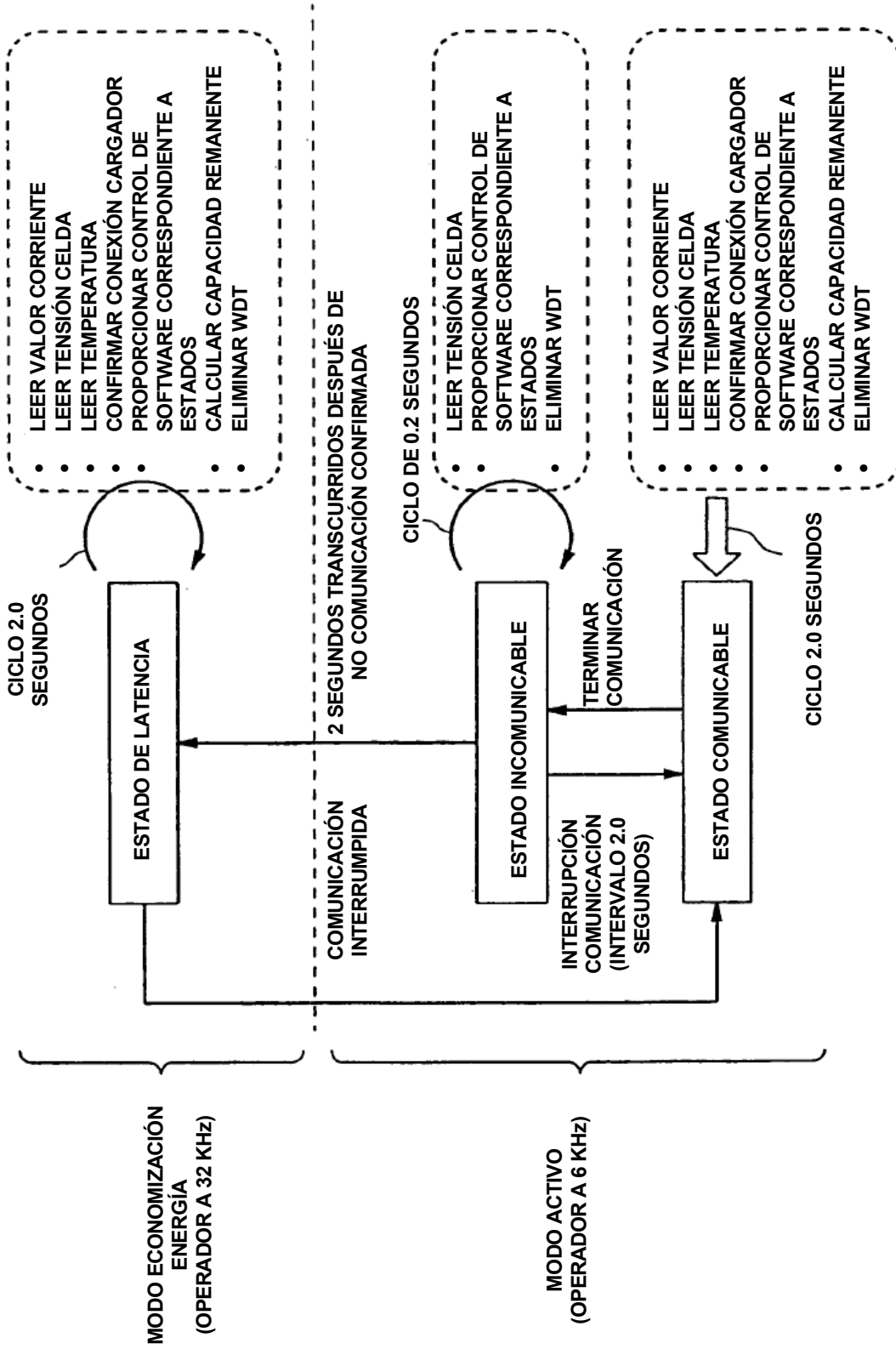


FIG.15

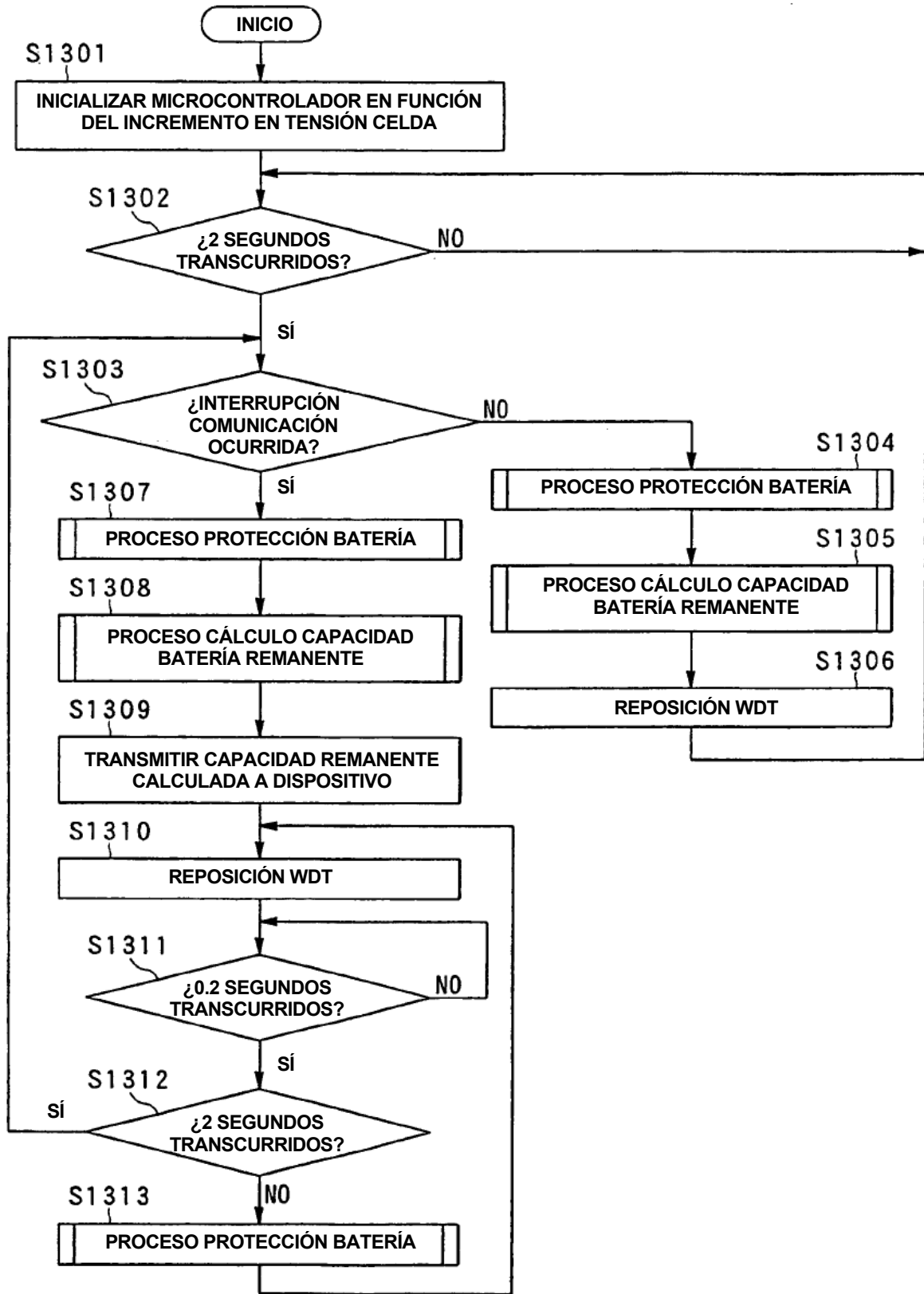


FIG.16

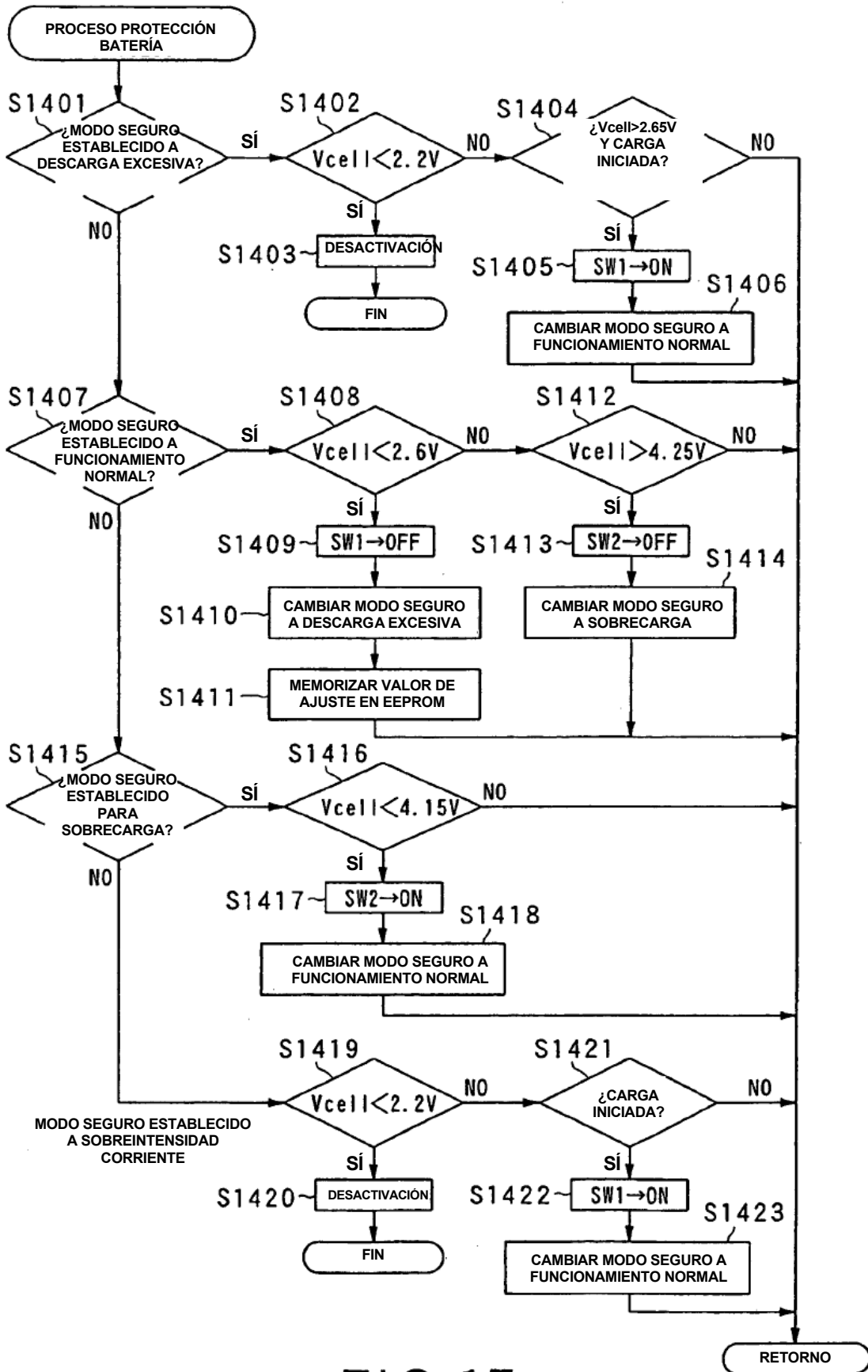


FIG.17

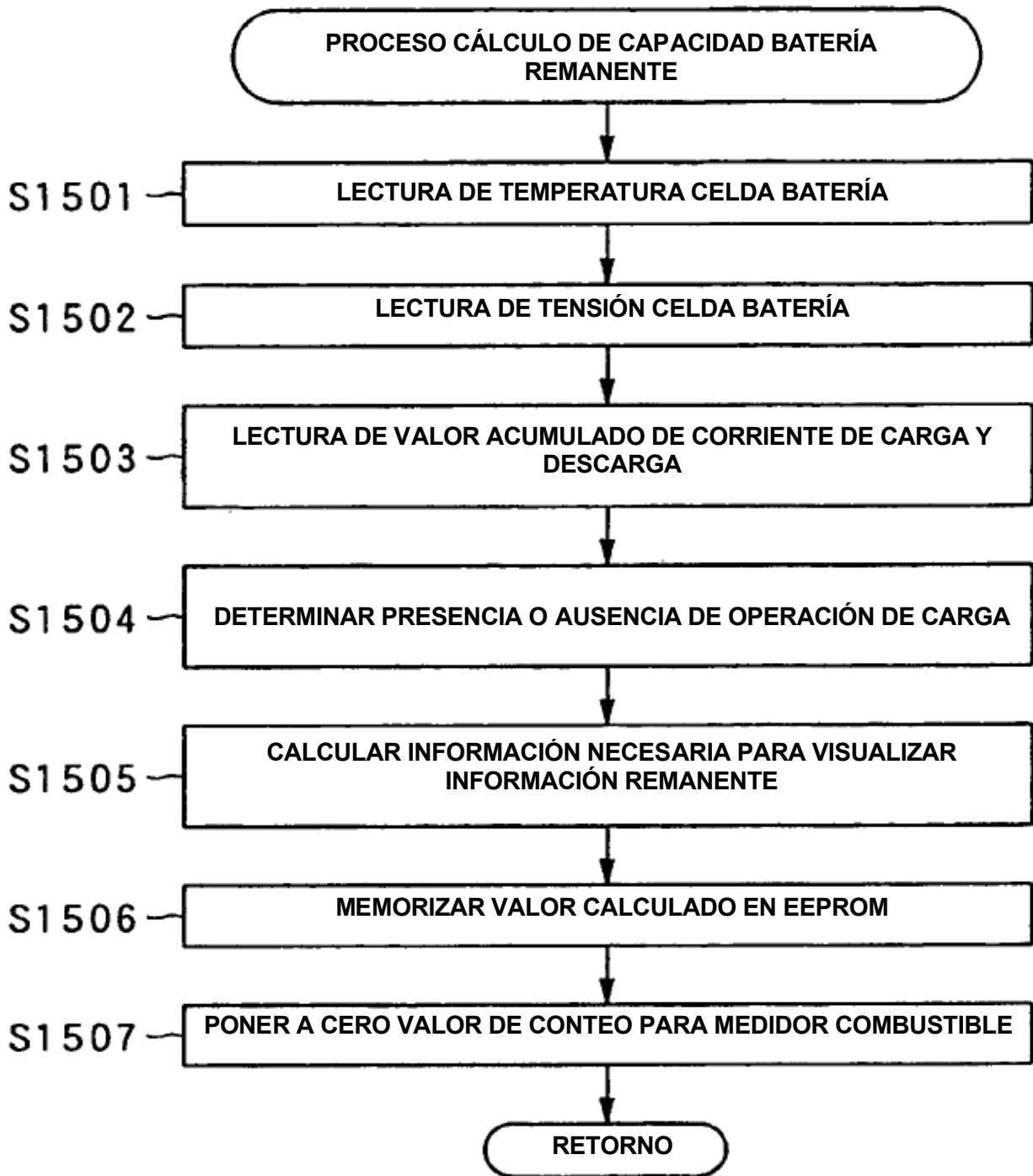


FIG.18

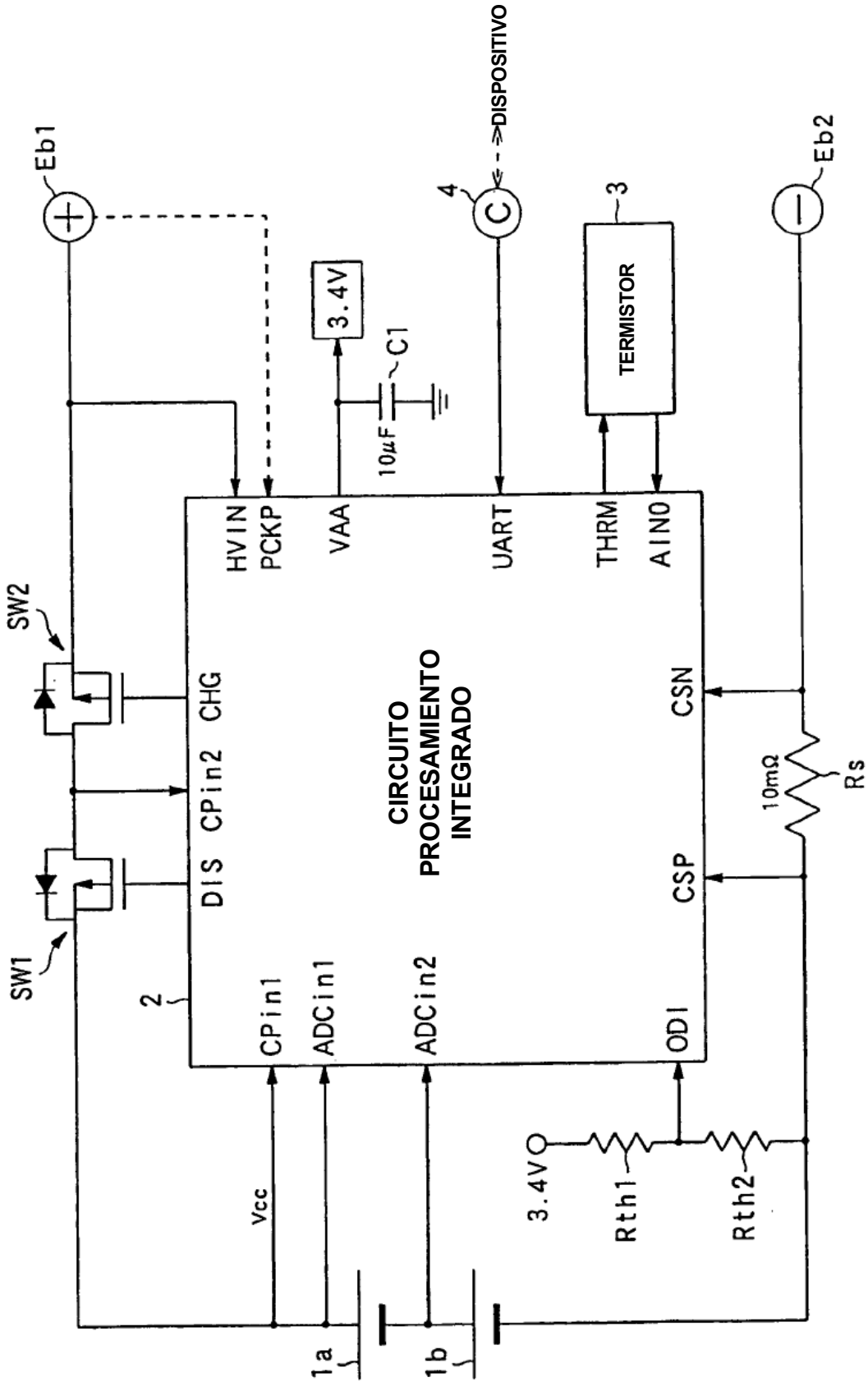


FIG.19