

19



OFICINA ESPAÑOLA DE
PATENTES Y MARCAS

ESPAÑA



11 Número de publicación: **2 435 942**

51 Int. Cl.:

H04L 1/00 (2006.01)

H04L 5/00 (2006.01)

H03M 13/27 (2006.01)

12

TRADUCCIÓN DE PATENTE EUROPEA

T3

96 Fecha de presentación y número de la solicitud europea: **03.06.2009 E 11194097 (9)**

97 Fecha y número de publicación de la concesión europea: **21.08.2013 EP 2434678**

54 Título: **Aparato para transmitir y recibir una señal y método de transmisión y recepción de una señal**

30 Prioridad:

12.12.2008 US 12191408 P

45 Fecha de publicación y mención en BOPI de la traducción de la patente:

26.12.2013

73 Titular/es:

**LG ELECTRONICS INC. (100.0%)
20, Yeouido-dong, Yeongdeungpo-gu
Seoul 150-721, KR**

72 Inventor/es:

**KO, WOO SUK;
PARK, JEONG HWAN y
MOON, SANG CHUL**

74 Agente/Representante:

DE ELZABURU MÁRQUEZ, Alberto

ES 2 435 942 T3

Aviso: En el plazo de nueve meses a contar desde la fecha de publicación en el Boletín europeo de patentes, de la mención de concesión de la patente europea, cualquier persona podrá oponerse ante la Oficina Europea de Patentes a la patente concedida. La oposición deberá formularse por escrito y estar motivada; sólo se considerará como formulada una vez que se haya realizado el pago de la tasa de oposición (art. 99.1 del Convenio sobre concesión de Patentes Europeas).

DESCRIPCIÓN

Aparato para transmitir y recibir una señal y método de transmisión y recepción de una señal

Antecedentes de la invención

Campo de la invención

- 5 La presente invención se refiere a un método para transmitir y recibir una señal y un aparato para transmitir y recibir una señal, y más particularmente, a un método para transmitir y recibir una señal y un aparato para transmitir y recibir una señal, que son capaces de mejorar la eficiencia de transmisión de datos.

Descripción de la técnica relacionada

- 10 Según se ha desarrollado la tecnología de difusión digital, los usuarios han recibido una imagen en movimiento de alta definición (HD). Con el desarrollo continuo de un algoritmo de compresión y un alto rendimiento de los componentes físicos, se proporcionará un entorno mejor a los usuarios en el futuro. Un sistema de televisión digital (DTV) puede recibir una señal de difusión digital y proporcionar una variedad de servicios complementarios a los usuarios así como una señal de vídeo y una señal de audio.

- 15 La Difusión de Vídeo Digital (DVB)-C2 es la tercera especificación que se une a la familia de DVB de sistemas de transmisión de segunda generación. Desarrollada en 1994, hoy en día DVB-C está desplegada en más de 50 millones de sintonizadores de cable en todo el mundo. En línea con los otros sistemas de DVB de segunda generación, la DVB-C2 usa una combinación de códigos de Comprobación de paridad de baja densidad (LDPC) y BCH. Esta potente Corrección de Errores sin canal de retorno (FEC) proporciona alrededor de 5 dB de mejora de relación portadora a ruido sobre la DVB-C. Esquemas apropiados de intercalado de bits optimizan la robustez total del sistema de FEC. Extendidas por una cabecera, estas tramas se llaman Conductos de Capa Física (PLP). Uno o más de estos PLP se multiplexan en un segmento de datos. El intercalado de dos dimensiones (en los dominios del tiempo y de la frecuencia) se aplica a cada segmento permitiendo al receptor eliminar el impacto de los deterioros de ráfagas y la interferencia selectiva en frecuencia tal como una entrada de frecuencia única.

- 25 Con el desarrollo de estas tecnologías de difusión digital, se aumenta un requisito de un servicio tal como una señal de vídeo y una señal de audio y se aumenta gradualmente el tamaño de los datos deseados por los usuarios o el número de canales de difusión. El documento "DVB_TM_C2_063_SONY_C2_CfT_response.pdf", DVB, Difusión de Vídeo Digital, C/O EBU – 17A Ancienne Route – CH-1218 Grand Saconnex, Ginebra – Suiza junio de 2008 (17-06-2008) describe métodos de transmisión OFDM de señales de televisión digital.

Compendio de la invención

- 30 Por consiguiente, la presente invención se dirige a un método para transmitir y recibir una señal y un aparato para transmitir y recibir una señal que obvia sustancialmente uno o más problemas debidos a las limitaciones y desventajas de la técnica relacionada.

- Un objeto de la presente invención es proporcionar un método de transmisión de una señal de difusión a un receptor, el método que comprende: correlacionar bits para datos de un Conducto de Conducto de Capa Física, PLP, en
 35 símbolos de datos; construir al menos un segmento de datos que transporta uno o más PLP; intercalar en el tiempo los símbolos de datos en el segmento de datos mediante una forma trenzada fila-columna en la que las celdas de entrada se escriben en serie en una memoria en una dirección diagonal, y se leen en serie en modo fila; intercalar en el tiempo selectivamente información de señalización de Capa-1, L1, según una información de profundidad de intercalado en el tiempo para la información de señalización de L1 mediante una forma trenzada fila-columna en la que las celdas de datos de señalización de L1 de entrada se escriben en serie en una memoria en una dirección diagonal, y se leen en serie en modo fila, en donde las posiciones piloto se excluyen en el intercalado en el tiempo; construir una trama de señal basada en símbolos de preámbulo y el al menos un segmento de datos, el al menos un segmento de datos que incluye los símbolos de datos intercalados en el tiempo, los símbolos de preámbulo que incluyen información de señalización de L1 intercalada en el tiempo selectivamente y una cabecera de la información
 40 de señalización de L1, en donde la cabecera incluye la información de profundidad de intercalado en el tiempo para la información de señalización de L1; en donde el bloque de L1 se repite en el dominio de la frecuencia en el mismo ancho de banda; insertar señales piloto a la trama de señal; realizar una Transformada Rápida de Fourier Inversa, IFFT, a la trama de señal; insertar un intervalo de guarda a la trama de señal; y transmitir la trama de señal, en donde el intercalado en el tiempo de los símbolos de datos se realiza a nivel de segmento de datos, un número de filas del bloque de intercalado en el tiempo en la memoria corresponde a la profundidad de intercalado en el tiempo y un número de columnas del bloque de intercalado en el tiempo en la memoria corresponde a la anchura del segmento de datos, y en donde la información de señalización de L1 incluye información para procesar el segmento de datos incluido en la trama de señal y la información de profundidad de intercalado en el tiempo para el segmento de datos.

Otro aspecto de la presente invención proporciona un método de recepción de una señal de difusión, el método que comprende: recibir la señal de difusión que incluye una trama de señal, la trama de señal que comprende símbolos de preámbulo y segmentos de datos, los símbolos de preámbulo que tienen información de señalización de Capa-1, L1, y una cabecera de información de señalización de L1, en donde la cabecera incluye información de profundidad de intercalado en el tiempo para la información de señalización de L1, en donde el bloque de L1 se repite en el dominio de la frecuencia en el mismo ancho de banda y el segmento de datos incluye uno o más Conductos de Capa Física, PLP; borrar un intervalo de guarda de la trama de señal; realizar una Transformada Rápida de Fourier, FFT, a la trama de señal; borrar señales piloto de la trama de señal; desintercalar en el tiempo los símbolos de datos mediante una forma trenzada fila-columna en la que las celdas de entrada se escriben en serie en una memoria en modo fila, y se leen en serie en una dirección diagonal; y realizar selectivamente el desintercalado en el tiempo en la información de señalización de L1 según una información de profundidad de intercalado en el tiempo para la información de señalización de L1 mediante una forma trenzada fila-columna en la que las celdas de datos de señalización de L1 de entrada se escriben en serie en una memoria en una dirección diagonal, y se leen en serie en modo fila, en donde las posiciones piloto se excluyen en el desintercalado en el tiempo; descorrelacionar los símbolos de datos desintercalados en el tiempo en bits de unos datos de PLP; en donde el desintercalado en el tiempo de los símbolos de datos se realiza a nivel de segmento de datos, un número de filas de un bloque de desintercalado en el tiempo en la memoria corresponde a la profundidad de intercalado en el tiempo y un número de columnas del bloque de desintercalado en el tiempo en la memoria corresponde a la anchura del segmento de datos, y en donde la información de señalización de L1 incluye información de la profundidad de intercalado en el tiempo para el segmento de datos.

Aún otro aspecto de la presente invención proporciona un transmisor de transmisión de una señal de difusión a un receptor, el transmisor que comprende: medios para correlacionar bits para datos de un Conducto de Capa Física, PLP, en símbolos de datos; medios para construir al menos un segmento de datos que transporta uno o más PLP; medios para intercalar en el tiempo los símbolos de datos en el segmento de datos mediante una forma trenzada fila-columna en la que las celdas de entrada se escriben en serie en una memoria en una dirección diagonal, y se leen en serie en modo fila; medios para intercalar en el tiempo selectivamente información de señalización de Capa-1, L1, según una información de profundidad de intercalado en el tiempo para la información de señalización de L1 mediante una forma trenzada fila-columna en la que las celdas de datos de señalización de L1 de entrada se escriben en serie en una memoria en una dirección diagonal, y se leen en serie en modo fila, en donde las posiciones piloto se excluyen en el intercalado en el tiempo; medios para construir una trama de señal basada en símbolos de preámbulo y el al menos un segmento de datos, el al menos un segmento de datos que incluye los símbolos de datos intercalados en el tiempo, los símbolos de preámbulo que incluyen información de señalización de L1 intercalada en el tiempo selectivamente y una cabecera de la información de señalización de L1, en donde la cabecera incluye la información de profundidad de intercalado en el tiempo para la información de señalización de L1, en donde el bloque de L1 se repite en el dominio de la frecuencia en el mismo ancho de banda; medios para insertar señales piloto a la trama de señal; medios para realizar una Transformada Rápida de Fourier Inversa, IFFT, a la trama de señal; medios para insertar un intervalo de guarda a la trama de señal; y medios para transmitir la trama de señal, en donde el intercalado en el tiempo de los símbolos de datos se realiza a nivel de segmento de datos, un número de filas de un bloque de intercalado en el tiempo en la memoria corresponde a una profundidad de intercalado en el tiempo y un número de columnas del bloque de intercalado en el tiempo en la memoria corresponde a la anchura del segmento de datos, y en donde la información de señalización de L1 incluye información para procesar el segmento de datos incluido en la trama de señal y la información de profundidad de intercalado en el tiempo para el segmento de datos.

Aún otro aspecto de la presente invención proporciona un receptor de recepción de una señal de difusión, el receptor que comprende: medios para recibir la señal de difusión que incluye una trama de señal, la trama de señal que comprende símbolos de preámbulo y segmentos de datos, los símbolos de preámbulo que tienen información de señalización de Capa-1, L1, y una cabecera de la información de señalización de L1, en donde la cabecera incluye información de profundidad de intercalado en el tiempo para la información de señalización de L1, en donde el bloque de L1 se repite en el dominio de la frecuencia en un mismo ancho de banda y el segmento de datos incluye uno o más Conductos de Capa Física, PLP; medios para borrar un intervalo de guarda de la trama de señal; medios para realizar una Transformada Rápida de Fourier, FFT, a la trama de señal; medios para borrar señales piloto de la trama de señal; medios para desintercalar en el tiempo los símbolos de datos mediante una forma trenzada fila-columna en la que las celdas de entrada se escriben en serie en una memoria en modo fila, y se leen en serie en una dirección diagonal; medios para realizar selectivamente el desintercalado en el tiempo en la información de señalización de L1 según la información de profundidad de intercalado en el tiempo para la información de señalización de L1 mediante una forma trenzada fila-columna en la que las celdas de datos de señalización de L1 de entrada se escriben en serie en una memoria en una dirección diagonal, y se leen en serie en modo fila, en donde las posiciones piloto se excluyen en el desintercalado en el tiempo; medios para descorrelacionar los símbolos de datos desintercalados en el tiempo en bits de unos datos de PLP; en donde el desintercalado en el tiempo de los símbolos de datos se realiza a nivel de segmento de datos, un número de filas de un bloque de desintercalado en el tiempo en la memoria corresponde a una profundidad de intercalado en el tiempo y un número de columnas del bloque de desintercalado en el tiempo en la memoria corresponde a la anchura del segmento de datos, y en donde

la información de señalización de L1 incluye información de la profundidad de intercalado en el tiempo para el segmento de datos.

Breve descripción de los dibujos

5 Los dibujos anexos, que se incluyen para proporcionar una comprensión adicional de la invención y se incorporan en y constituyen una parte de esta solicitud, ilustran la(s) realización(es) de la invención y junto con la descripción sirven para explicar el principio de la invención. En los dibujos:

La Fig. 1 es un ejemplo de Modulación de amplitud en cuadratura (QAM) -64 usada en la DVB-T europea.

La Fig. 2 es un método de Código Gray Reflejado Binario (BRGC).

La Fig. 3 es una salida cerca de Gaussiana modificando la 64-QAM usada en DVB-T.

10 La Fig. 4 es la distancia Hamming entre un Par reflejado en BRGC.

La Fig. 5 es característica en QAM donde existe un Par reflejado para cada eje I y eje Q.

La Fig. 6 es un método de modificación de la QAM usando un Par reflejado de BRGC.

La Fig. 7 es un ejemplo de 64/256/1024/4096-QAM modificada.

Las Fig. 8-9 son un ejemplo de 64-QAM modificada usando un Par Reflejado de BRGC.

15 Las Fig. 10-11 son un ejemplo de 256-QAM modificada usando un Par Reflejado de BRGC.

Las Fig. 12-13 son un ejemplo de 1024-QAM modificada usando un Par Reflejado de BRGC (0~511).

Las Fig. 14-15 son un ejemplo de 1024-QAM modificada usando un Par Reflejado de BRGC (512~1023).

Las Fig. 16-17 son un ejemplo de 4096-QAM modificada usando un Par Reflejado de BRGC (0~511).

Las Fig. 18-19 son un ejemplo de 4096-QAM modificada usando un Par Reflejado de BRGC (512~1023).

20 Las Fig. 20-21 son un ejemplo de 4096-QAM modificada usando un Par Reflejado de BRGC (1024~1535).

Las Fig. 22-23 son un ejemplo de 4096-QAM modificada usando un Par Reflejado de BRGC (1536~2047).

Las Fig. 24-25 son un ejemplo de 4096-QAM modificada usando un Par Reflejado de BRGC (2048~2559).

Las Fig. 26-27 son un ejemplo de 4096-QAM modificada usando un Par Reflejado de BRGC (2560~3071).

Las Fig. 28-29 son un ejemplo de 4096-QAM modificada usando un Par Reflejado de BRGC (3072~3583).

25 Las Fig. 30-31 son un ejemplo de 4096-QAM modificada usando un Par Reflejado de BRGC (3584~4095).

La Fig. 32 es un ejemplo de Correlación de bits de QAM Modificada donde 256-QAM se modifica usando BRGC.

La Fig. 33 es un ejemplo de transformación de MQAM en una Constelación no uniforme.

La Fig. 34 es un ejemplo de sistema de transmisión digital.

La Fig. 35 es un ejemplo de un procesador de entrada.

30 La Fig. 36 es una información que se puede incluir en Banda Base (BB).

La Fig. 37 es un ejemplo de BICM.

La Fig. 38 es un ejemplo de codificador acortado/perforado.

La Fig. 39 es un ejemplo de aplicación de varias constelaciones.

La Fig. 40 es otro ejemplo de casos donde se considera compatibilidad entre sistemas convencionales.

35 La Fig. 41 es una estructura de trama que comprende un preámbulo para señalización de L1 y un símbolo de datos para datos de PLP.

La Fig. 42 es un ejemplo de formador de tramas.

- La Fig. 43 es un ejemplo de inserción de piloto (404) mostrada en la Fig. 4.
- La Fig. 44 es una estructura de SP.
- La Fig. 45 es una nueva estructura de SP o Patrón Piloto (PP) 5'.
- La Fig. 46 es una estructura PP5' sugerida.
- 5 La Fig. 47 es una relación entre un símbolo de datos y un preámbulo.
- La Fig. 48 es otra relación entre un símbolo de datos y un preámbulo.
- La Fig. 49 es un ejemplo de perfil de retardo del canal por cable.
- La Fig. 50 es una estructura de piloto disperso que usa $z=56$ y $z=112$.
- La Fig. 51 es un ejemplo de modulador basado en OFDM.
- 10 La Fig. 52 es un ejemplo de estructura de preámbulo.
- La Fig. 53 es un ejemplo de Decodificación de preámbulo.
- La Fig. 54 es un proceso para el diseño de preámbulo más optimizado.
- La Fig. 55 es otro ejemplo de estructura de preámbulo.
- La Fig. 56 es otro ejemplo de Decodificación de preámbulo.
- 15 La Fig. 57 es un ejemplo de Estructura de preámbulo.
- La Fig. 58 es un ejemplo de decodificación de L1.
- La Fig. 59 es un ejemplo de procesador analógico.
- La Fig. 60 es un ejemplo de sistema de receptor digital.
- La Fig. 61 es un ejemplo de procesador analógico usado en el receptor.
- 20 La Fig. 62 es un ejemplo de demodulador.
- La Fig. 63 es un ejemplo de analizador sintáctico de tramas.
- La Fig. 64 es un ejemplo de demodulador de BICM.
- La Fig. 65 es un ejemplo de decodificación de LDPC que usa acortamiento/perforación.
- La Fig. 66 es un ejemplo de procesador de salida.
- 25 La Fig. 67 es un ejemplo de tasa de repetición de bloque de L1 de 8 MHz.
- La Fig. 68 es un ejemplo de tasa de repetición de bloque de L1 de 8 MHz.
- La Fig. 69 es una nueva tasa de repetición de bloque de L1 de 7,61 MHz.
- La Fig. 70 es un ejemplo de señalización de L1 que se transmite en una cabecera de trama.
- La Fig. 71 es el resultado de la simulación de la Estructura de L1 y del preámbulo.
- 30 La Fig. 72 es un ejemplo de intercalador de símbolos.
- La Fig. 73 es un ejemplo de una transmisión de bloque de L1.
- La Fig. 74 es otro ejemplo de señalización de L1 transmitida dentro de una cabecera de trama.
- La Fig. 75 es un ejemplo de intercalado/desintercalado en frecuencia o tiempo.
- 35 La Fig. 76 es una tabla que analiza la sobrecarga de señalización de L1 que se transmite en la cabecera de FECFRAME en la Inserción de Cabecera de ModCod (307) en el recorrido de los datos del módulo de BICM mostrado en la Fig. 3.
- La Fig. 77 está mostrando una estructura para una cabecera de FECFRAME para minimizar la sobrecarga.

La Fig. 78 está mostrando un rendimiento de la tasa de error de bit (BER) de la protección de L1 antes mencionada.

La Fig. 79 está mostrando ejemplos de una trama de transmisión y una estructura de trama de FEC.

La Fig. 80 está mostrando un ejemplo de señalización de L1.

La Fig. 81 está mostrando un ejemplo de señalización de L1 previa.

5 La Fig. 82 está mostrando una estructura de bloque de señalización de L1.

La Fig. 83 está mostrando un intercalado en tiempo de L1.

La Fig. 84 está mostrando un ejemplo de extracción de información de modulación y código.

La Fig. 85 está mostrando otro ejemplo de señalización de L1 previa.

10 La Fig. 86 está mostrando un ejemplo de programación del bloque de señalización de L1 que se transmite en un preámbulo.

La Fig. 87 está mostrando un ejemplo de señalización de L1 previa donde se considera un aumento de potencia.

La Fig. 88 está mostrando un ejemplo de señalización de L1.

La Fig. 89 está mostrando otro ejemplo de extracción de información de modulación y código.

La Fig. 90 está mostrando otro ejemplo de extracción de información de modulación y código.

15 La Fig. 91 está mostrando un ejemplo de sincronización de L1 previa.

La Fig. 92 está mostrando un ejemplo de señalización de L1 previa.

La Fig. 93 está mostrando un ejemplo de señalización de L1.

La Fig. 94 está mostrando un ejemplo de recorrido de señalización de L1.

La Fig. 95 es otro ejemplo de señalización de L1 transmitida dentro de una cabecera de trama.

20 La Fig. 96 es otro ejemplo de señalización de L1 transmitida dentro de una cabecera de trama.

La Fig. 97 es otro ejemplo de señalización de L1 transmitida dentro de una cabecera de trama.

La Fig. 98 está mostrando un ejemplo de señalización de L1.

La Fig. 99 es un ejemplo de intercalador de símbolos.

La Fig. 100 está mostrando un rendimiento de intercalado del intercalador en el tiempo de la Fig. 99.

25 La Fig. 101 es un ejemplo de intercalador de símbolos.

La Fig. 102 está mostrando un rendimiento de intercalado del intercalador en el tiempo de la Fig. 101.

La Fig. 103 es un ejemplo de desintercalador de símbolos.

Descripción de las realizaciones preferidas

30 Ahora se hará referencia en detalle a las realizaciones preferidas de la presente invención, ejemplos de las cuales se ilustran en los dibujos anexos. Siempre que sea posible, se usarán los mismos números de referencia en todos los dibujos para referirse a las mismas partes o similares.

En la siguiente descripción, el término "servicio" es indicativo de cualquiera de los contenidos de difusión que se pueden transmitir/recibir mediante el aparato de transmisión/recepción de señal.

35 La modulación de amplitud en cuadratura (QAM) que usa el Código Binario Reflejado Gray (BRGC) se usa como modulación en un entorno de transmisión de difusión donde se usa Modulación Codificada de Intercalado de Bits (BICM) convencional. La Fig. 1 muestra un ejemplo de 64-QAM usada en la DVB-T europea.

40 El BRGC se puede hacer usando el método mostrado en la Fig. 2. Un BRGC de n bits se puede hacer añadiendo un código inverso de BRGC de $(n-1)$ bits (es decir, código reflejado) a una parte trasera de $(n-1)$ bits, añadiendo ceros a una parte delantera del BRGC de $(n-1)$ bits original, y añadiendo unos a una parte delantera del código reflejado. El código BRGC hecho mediante este método tiene una distancia de Hamming entre códigos adyacentes de uno (1).

Además, cuando se aplica BRGC a QAM, la distancia de Hamming entre un punto y los cuatro puntos que están más estrechamente adyacentes al punto, es uno (1) y la distancia de Hamming entre el punto y otros cuatro puntos que son los segundos más estrechamente adyacentes al punto, es dos (2). Tales características de las distancias de Hamming entre un punto específico de la constelación y otros puntos adyacentes se pueden denominar como regla de correlación de Gray en QAM.

Para hacer un sistema robusto contra el Ruido Blanco Gaussiano Aditivo (AWGN), la distribución de las señales transmitidas desde un transmisor se puede hacer cercana a una distribución Gaussiana. Para ser capaces de hacer eso, se pueden modificar las ubicaciones de puntos en la constelación. La Fig. 3 muestra una salida cercana a Gaussiana modificando la 64-QAM usada en DVB-T. Tal constelación se puede denominar como QAM No uniforme (NU-QAM).

Para hacer una constelación de QAM No uniforme, se puede usar la Función de Distribución Acumulativa (CDF) Gaussiana. En caso de 64, 256, o 1024 QAM, es decir, 2^N QAM, la QAM se puede dividir en dos N-PAM independientes. Dividiendo la CDF Gaussiana en N secciones de probabilidad idéntica y permitiendo a un punto de señal en cada sección representar la sección, se puede hacer una constelación que tenga distribución Gaussiana. En otras palabras, se puede definir la coordenada x_j de la N-PAM no uniforme recientemente definida como sigue:

$$\int_{-\infty}^{x_j} \frac{1}{\sqrt{2\pi}} e^{-\frac{x^2}{2}} dx = p_j, \quad p_j \in \left\{ \frac{1}{2N}, \frac{3}{2N}, \dots, \frac{2N-1}{2N} \right\} \quad (\text{Ec. 1})$$

La Fig. 3 es un ejemplo de transformación de 64QAM de DVB-T en NU-64QAM usando los métodos anteriores. La Fig. 3 representa un resultado de modificación de las coordenadas de cada eje I y eje Q usando los métodos anteriores y correlacionando los puntos de la constelación previos con las coordenadas recientemente definidas. En caso de 32, 128, o 512 QAM, es decir, QAM cruzada, que no es 2^N QAM, modificando apropiadamente p_j , se puede encontrar una nueva coordenada.

Una realización de la presente invención puede modificar la QAM que usa un BRGC usando las características del BRGC. Como se muestra en la Fig. 4, la distancia de Hamming entre un Par reflejado en BRGC es uno debido a que difiere solamente en un bit que se añade a la parte delantera de cada código. La Fig. 5 muestra las características en QAM donde existe un Par reflejado para cada eje I y eje Q. En esta figura, el Par reflejado existe en cada lado de la línea negra de puntos.

Usando los Pares reflejados que existen en QAM, se puede reducir una potencia media de una constelación QAM mientras que se mantiene la regla de correlación de Gray en QAM. En otras palabras, en una constelación donde una potencia media está normalizada como 1, se puede aumentar la distancia Euclideana mínima en la constelación. Cuando esta QAM modificada se aplica a los sistemas de difusión o de comunicación, es posible implementar o bien un sistema más robusto al ruido que usa la misma energía que un sistema convencional o bien un sistema con el mismo rendimiento que un sistema convencional pero que usa menos energía.

La Fig. 6 muestra un método de modificación de QAM usando un Par reflejado de BRGC. La Fig. 6a muestra una constelación y la Fig. 6b muestra un diagrama de flujo para modificar la QAM usando un Par reflejado de BRGC. Primero, necesita ser encontrado un punto objetivo que tenga la potencia más alta entre los puntos de la constelación. Los puntos candidatos son puntos donde ese punto objetivo puede moverse y son los puntos colindantes más cercanos del par reflejado del punto objetivo. Entonces, necesita ser encontrado un punto vacío (es decir, un punto que aún no está tomado por otros puntos) que tenga la potencia más pequeña entre los puntos candidatos y se comparan la potencia del punto objetivo y la potencia de un punto candidato. Si la potencia del punto candidato es más pequeña, el punto objetivo se mueve al punto candidato. Estos procesos se repiten hasta que una potencia media de los puntos en la constelación alcance un mínimo mientras que se mantiene la regla de correlación de Gray.

La Fig. 7 muestra un ejemplo de 64/256/1024/4096-QAM modificada. Los valores correlacionados de Gray corresponden a las Fig. 8 ~ 31 respectivamente. Además de estos ejemplos, se pueden realizar otros tipos de QAM modificada que permiten idéntica optimización de potencia. Esto es debido a que un punto objetivo puede moverse a múltiples puntos candidatos. La QAM modificada sugerida se puede aplicar a, no solamente la 64/256/1024/4096-QAM, sino también a una QAM cruzada, una QAM de mayor tamaño, o modulaciones que usan otro BRGC distinto de QAM.

La Fig. 32 muestra un ejemplo de Correlación de bits de QAM Modificada donde 256-QAM se modifica usando BRGC. La Fig. 32a y la Fig. 32b muestran la correlación de los Bits Más Significativos (MSB). Los puntos indicados como círculos rellenos representan correlaciones de unos y puntos indicados como círculos en blanco representan correlaciones de ceros. De la misma manera, cada bit se correlaciona como se muestra en las figuras desde (a)

hasta (h) en la Fig. 32, hasta que se correlacionan los Bits Menos Significativos (LSB). Como se muestra en la Fig. 32, la QAM Modificada puede permitir la decisión de bits usando solamente los ejes I o Q como la QAM convencional, excepto para un bit que está próximo al MSB (Fig. 32c y Fig. 32d). Usando estas características, se puede hacer un receptor simple modificando parcialmente un receptor para QAM. Se puede implementar un receptor eficiente comprobando tanto los valores de I como de Q solamente cuando se determina el bit próximo al MSB y calculando solamente I o Q para el resto de bits. Este método se puede aplicar a una LLR Aproximada, una LLR Exacta, o una Decisión firme.

Usando la QAM Modificada o MQAM, que usa las características del BRGC anterior, se puede hacer una Constelación no uniforme o NU-MQAM. En la ecuación anterior donde se usa una CDF Gaussiana, P_j se puede modificar para adaptarse a la MQAM. Al igual que la QAM, en MQAM, se pueden considerar dos PAM que tienen eje I y eje Q. No obstante, a diferencia de la QAM donde un número de puntos que corresponden a un valor de cada eje PAM son idénticos, el número de puntos cambia en MQAM. Si un número de puntos que corresponde al valor de orden j de la PAM se define como n_j en una MQAM donde existe un total de M puntos de la constelación, entonces P_j se puede definir como sigue:

$$\int_{-\infty}^{x_j} \frac{1}{\sqrt{2\pi}} e^{-\frac{x^2}{2}} dx = p_j \quad p_j = \frac{\sum_{i=0}^{i=j-1} n_i + \frac{n_j}{2}}{M}, \quad n_0 = 0 \quad (\text{Ec. 2})$$

Usando la P_j recientemente definida, la MQAM se puede transformar en una Constelación no uniforme. P_j se puede definir como sigue para el ejemplo de 256-MQAM.

$$p_j \in \left\{ \frac{2.5}{256}, \frac{10}{256}, \frac{22}{256}, \frac{36}{256}, \frac{51}{256}, \frac{67}{256}, \frac{84}{256}, \frac{102}{256}, \frac{119.5}{256}, \frac{136.5}{256}, \frac{154}{256}, \frac{172}{256}, \frac{189}{256}, \frac{205}{256}, \frac{220}{256}, \frac{234}{256}, \frac{246}{256}, \frac{253.5}{256} \right\}$$

La Fig. 33 es un ejemplo de transformación de MQAM en una Constelación no uniforme. La NU-MQAM hecha usando estos métodos puede conservar las características de los receptores de MQAM con las coordenadas modificadas de cada PAM. De esta manera, se puede implementar un receptor eficiente. Además, se puede implementar un sistema más robusto al ruido que la NU-QAM previa. Para un sistema transmisión de difusión más eficiente, es posible la hibridación de MQAM y NU-MQAM. En otras palabras, se puede implementar un sistema más robusto al ruido usando MQAM para un entorno donde se usa un código de corrección de errores con la tasa de código alta y usando NU-MQAM de otro modo. Para tal caso, un transmisor puede permitir a un receptor tener información de la tasa de código de un código de corrección de errores usado actualmente y un tipo de modulación usado actualmente de manera que el receptor pueda demodular según la modulación usada actualmente.

La Fig. 34 muestra un ejemplo de sistema de transmisión digital. Las entradas pueden comprender un número de flujos de MPEG-TS o flujos de GSE (Encapsulación General de Flujos). Un módulo de procesador de entrada puede añadir parámetros de transmisión al flujo de entrada y realizar una programación para un módulo de BICM 102. El módulo de BICM 102 puede añadir redundancia e intercalar datos para la corrección de errores del canal de transmisión. Un formador de tramas 103 puede construir tramas añadiendo pilotos e información de señalización de capa física. Un modulador 104 puede realizar la modulación en los símbolos de entrada en métodos eficientes. Un procesador analógico 105 puede realizar diversos procesos para convertir las señales digitales de entrada en señales analógicas de salida.

La Fig. 35 muestra un ejemplo de un procesador de entrada. El flujo de MPEG-TS o de GSE de entrada se puede transformar mediante un preprocesador de entrada en un total de n flujos que se procesarán independientemente. Cada uno de esos flujos puede ser o bien una trama de TS completa que incluye múltiples componentes de servicio o bien una trama de TS mínima que incluye un componente de servicio (es decir, vídeo o audio). Además, cada uno de esos flujos puede ser un flujo de GSE que transmite o bien múltiples servicios o bien un único servicio.

El módulo de interfaz de entrada 202-1 puede asignar un número de bits de entrada igual a la capacidad máxima del campo de datos de una trama en Banda Base (BB). Se puede insertar un relleno para completar la capacidad de bloque de código de LDPC/BCH. El módulo de sincronización del flujo de entrada 203-1 puede proporcionar un mecanismo para regenerar, en el receptor, el reloj del Flujo de Transporte (o Flujo Genérico empaquetado), a fin de garantizar tasas de bit y retardo constantes extremo a extremo.

A fin de permitir que el Flujo de Transporte se recombine sin requerir memoria adicional en el receptor, los Flujos de Transporte de entrada se retardan mediante los compensadores de retardo 204-1~ n considerando los parámetros de intercalado de los PLP de datos en un grupo y el PLP común correspondiente. Los módulos de eliminación de

paquetes nulos 205-1~n pueden aumentar la eficiencia de transmisión eliminando un paquete nulo insertado para un caso de servicio de VBR (tasa de bits variable). Los módulos de codificador de Comprobación de Redundancia Cíclica (CRC) 206-1~n pueden añadir paridad de CRC para aumentar la fiabilidad de la transmisión de una trama en BB. Los módulos de inserción de cabecera en BB 207-1~n pueden añadir una cabecera de trama en BB a una parte de inicio de una trama en BB. La información que se puede incluir en la cabecera en BB se muestra en la Fig. 36.

Un Módulo fusionador/segmentador 208 puede realizar la segmentación de trama en BB de cada PLP, fusionando las tramas en BB de múltiples PLP, y programando cada trama en BB dentro de una trama de transmisión. Por lo tanto, el módulo fusionador/segmentador 208 puede sacar información de señalización de L1 que se refiere a la asignación del PLP en la trama. Por último, un módulo aleatorizador en BB 209 puede aleatorizar los flujos de bits de entrada para minimizar la correlación entre los bits dentro de los flujos de bits. Los módulos sombreados en la Fig. 35 son módulos usados cuando el sistema de transmisión usa un PLP único, los otros módulos en la Fig. 35 son módulos usados cuando el dispositivo de transmisión usa múltiples PLP.

La Fig. 37 muestra un ejemplo de módulo de BICM. La Fig. 37a muestra el recorrido de los datos y la Fig. 37b muestra el recorrido de L1 del módulo de BICM. Un módulo codificador externo 301 y un módulo codificador interno 303 pueden añadir redundancia a los flujos de bits de entrada para corrección de errores. Un módulo intercalador externo 302 y un módulo intercalador interno 304 pueden intercalar bits para impedir un error de ráfaga. El Módulo intercalador externo 302 se puede omitir si la BICM es específicamente para DVB-C2. Un módulo demultiplexor de bits 305 puede controlar la fiabilidad de cada bit sacado desde el módulo intercalador interno 304. Un módulo correlacionador de símbolos 306 puede correlacionar los flujos de bits de entrada en flujos de símbolos. En este momento, es posible usar cualquiera de una QAM convencional, una MQAM que usa el BRGC antes mencionado para mejora del rendimiento, una NU-QAM que usa Modulación no uniforme, o una NU-MQAM que usa Modulación no uniforme aplicada al BRGC para mejora del rendimiento. Para construir un sistema que sea más robusto frente al ruido, se pueden considerar combinaciones de modulaciones que usan MQAM y/o NU-MQAM dependiendo de la tasa de código del código de corrección de errores y la capacidad de la constelación. En este momento, el Módulo correlacionador de símbolos 306 puede usar una constelación apropiada según la tasa de código y la capacidad de la constelación. La Fig. 39 muestra un ejemplo de tales combinaciones.

El caso 1 muestra un ejemplo de uso de NU-MQAM solamente a una tasa de código baja para la implementación simplificada del sistema. El caso 2 muestra un ejemplo de uso de una constelación optimizada a cada tasa de código. El transmisor puede enviar información acerca de la tasa de código del código de corrección de errores y la capacidad de la constelación al receptor de manera que el receptor pueda usar una constelación apropiada. La Fig. 40 muestra otro ejemplo de casos donde se considera compatibilidad entre sistemas convencionales. Además de los ejemplos, son posibles combinaciones adicionales para optimizar el sistema.

El módulo de inserción de Cabecera de ModCod 307 mostrado en la Fig. 37 puede tomar información de realimentación de Codificación y modulación adaptativa (ACM)/Codificación y modulación variable (VCM) y añadir información de parámetros usada en la codificación y la modulación a un bloque de FEC como cabecera. La cabecera de Tipo de modulación/Tasa de código (ModCod) puede incluir la siguiente información:

- * Tipo de FEC (1 bit) - LDPC larga o corta
- * Tasa de código (3 bits)
- * Modulación (3 bits) - hasta a 64K QAM
- * Identificador de PLP (8 bits)

El Módulo intercalador de símbolos 308 puede realizar el intercalado en el dominio de símbolo para obtener efectos de intercalado adicionales. Procesos similares realizados en el recorrido de los datos se pueden realizar en el recorrido de la señalización de L1 pero con parámetros posiblemente diferentes (301-1 ~ 308-1). En este punto, se puede usar un módulo de código acortado/perforado (303-1) para código interno.

La Fig. 38 muestra un ejemplo de codificación de LDPC que usa acortamiento/perforación. El proceso de acortamiento se puede realizar en los bloques de entrada que tienen menos bits que un número de bits requerido para la codificación de LDPC como tantos bits cero requeridos para la codificación de LDPC se puedan rellenar (301c). Los flujos de bits de entrada Rellenados con Ceros pueden tener bits de paridad a través de la codificación de LDPC (302c). En este momento, para los flujos de bits que corresponden a flujos de bits originales, los ceros se pueden eliminar (303c) y para los flujos de bits de paridad, se puede realizar una perforación (304c) según las tasas de código. Estos flujos de bits de información y flujos de bits de paridad procesados se pueden multiplexar en las secuencias originales y sacar (305c).

La Fig. 41 muestra una estructura de trama que comprende un preámbulo para la señalización de L1 y un símbolo de datos para los datos de PLP. Se puede ver que el preámbulo y los símbolos de datos se generan cíclicamente, usando una trama por unidad. Los símbolos de datos comprenden un tipo 0 de PLP que se transmite usando una

modulación/codificación fija y un tipo 1 de PLP que se transmite usando una modulación/codificación variable. Para un tipo 0 de PLP, información tal como la modulación, el tipo de FEC, y la tasa de código de FEC se transmiten en el preámbulo (ver la Fig. 42 Inserción de cabecera de trama 401). Para un tipo 1 de PLP, la información correspondiente se puede transmitir en la cabecera de bloque de FEC de un símbolo de datos (ver la Fig. 37 Inserción de cabecera de ModCod 307). Mediante la separación de los tipos de PLP, la sobrecarga de ModCod se puede reducir en un 3~4% de una tasa de transmisión total, para un tipo 0 de PLP que se transmite a una tasa de bit fija. En un receptor, para un PLP de modulación/codificación fija de un tipo 0 de PLP, el Extractor de cabecera de trama r401 mostrado en la Fig. 63 puede extraer información sobre la Modulación y la tasa de código FEC y proporcionar la información extraída a un módulo de decodificación de BICM. Para un PLP de modulación/codificación variable de tipo 1 de PLP, los módulos de extracción de ModCod, r307 y r307-1 mostrados en la Fig. 64 pueden extraer y proporcionar los parámetros necesarios para la decodificación de BICM.

La Fig. 42 muestra un ejemplo de un formador de tramas. Un módulo de inserción de cabecera de trama 401 puede formar una trama a partir de los flujos de símbolos de entrada y puede añadir una cabecera de trama en la parte delantera de cada trama transmitida. La cabecera de trama puede incluir la siguiente información:

- 15 * Número de canales unidos (4 bits)
- * Intervalo de guarda (2 bits)
- * PAPR (2 bits)
- * Patrón Piloto (2 bits)
- * Identificación de Sistema Digital (16 bits)
- 20 * Identificación de trama (16 bits)
- * Longitud de trama (16 bits) - número de símbolos de Multiplexación por División de Frecuencia Ortogonal (OFDM) por trama
- * Longitud de supertrama (16 bits) - número de tramas por supertrama
- * número de PLP (8 bits)
- 25 * para cada PLP
 - identificación de PLP (8 bits)
 - Identificador de unión de canales (4 bits)
 - inicio de PLP (9 bits)
 - tipo de PLP (2 bits) - PLP común u otros
 - 30 tipo de carga útil de PLP (5 bits)
 - tipo de MC (1 bit) - modulación y codificación fija/variable
 - si el tipo de MC == modulación y codificación fija
 - tipo de FEC (1 bit) - LDPC larga o corta
 - Tasa de código (3 bits)
 - 35 Modulación (3 bits) - hasta 64K QAM
 - fin sí;
 - Número de canales de ranura (2 bits)
 - para cada ranura
 - Inicio de ranura (9 bits)
 - 40 Anchura de ranura (9 bits)
 - fin para;

anchura de PLP (9 bits) - número máximo de bloques de FEC de PLP

tipo de intercalado en el tiempo de PLP (2 bits)

fin para;

* CRC-32 (32 bits)

5 Se supone un entorno de unión de canales para la información de L1 transmitida en la Cabecera de trama y los datos que corresponden a cada segmento de datos se definen como PLP. Por lo tanto, información tal como el identificador de PLP, el identificador de unión de canales, y la dirección de inicio de PLP se requieren para cada canal usado en la unión. Una realización de esta invención sugiere transmitir el campo de ModCod en la cabecera de trama de FEC si el tipo de PLP soporta modulación/codificación variable y transmitir el campo de ModCod en la Cabecera de trama si el tipo de PLP soporta modificación/codificación fija para reducir la sobrecarga de señalización. Además, si existe una Banda de ranura para cada PLP, transmitiendo la dirección de inicio de la Ranura y su anchura, puede llegar a ser innecesario decodificar las portadoras correspondientes en el receptor.

10 La Fig. 43 muestra un ejemplo de Patrón Piloto 5 (PP5) aplicado en un entorno de unión de canales. Como se muestra, si las posiciones de SP son coincidentes con las posiciones de piloto de preámbulo, puede darse una estructura de piloto irregular.

15 La Fig. 43a muestra un ejemplo de módulo de inserción de piloto 404 como se muestra en la Fig. 42. Como se representa en la Fig. 43, si se usa una banda de frecuencia única (por ejemplo, de 8 MHz), el ancho de banda disponible es 7,61 MHz, pero si se unen múltiples bandas de frecuencia, las bandas de guarda se pueden eliminar, de esta manera, la eficiencia de frecuencia puede aumentar extremadamente. La Fig. 43b es un ejemplo de módulo de inserción de preámbulo 504 como se muestra en la Fig. 51 que se transmite en la parte delantera de la trama e incluso con unión de canales, el preámbulo tiene una tasa de repetición de 7,61 MHz, que es el ancho de banda del bloque de L1. Esta es una estructura que considera el ancho de banda de un sintonizador que realiza la exploración de canal inicial.

20 Los Patrones Piloto existen tanto para el Preámbulo como los Símbolos de Datos. Para el símbolo de datos, se pueden usar patrones piloto dispersos (SP). El Patrón Piloto 5 (PP5) y el Patrón Piloto 7 (PP7) de T2 pueden ser buenos candidatos para interpolación solamente en frecuencia. El PP5 tiene $x=12$, $y=4$, $z=48$ para $GI=1/64$ y el PP7 tiene $x=24$, $y=4$, $z=96$ para $GI=1/128$. También es posible una interpolación en el tiempo adicional para una mejor estimación de canal. Los patrones piloto para el preámbulo pueden cubrir todas las posiciones de piloto posibles para una adquisición inicial de canal. Además, las posiciones de piloto de preámbulo deberían ser coincidentes con las posiciones de SP y se desea un único patrón piloto tanto para el preámbulo como para el SP. Los pilotos de preámbulo también se podrían usar para interpolación en el tiempo y cada preámbulo podría tener un patrón piloto idéntico. Estos requerimientos son importantes para la detección C2 en la exploración y necesarios para la estimación del desplazamiento de frecuencia con correlación de secuencia de aleatorización. En un entorno de unión de canales, la coincidencia en las posiciones de piloto también se debería mantener para la unión de canales porque la estructura de piloto irregular puede degradar el rendimiento de la interpolación.

25 En detalle, si una distancia z entre pilotos dispersos (SP) en un símbolo OFDM es de 48 y si una distancia y entre los SP correspondientes a una portadora de SP específica a lo largo del eje de tiempo es de 4, una distancia efectiva x después de la interpolación en el tiempo llega a ser de 12. Esto es cuando una fracción del intervalo de guarda (GI) es $1/64$. Si la fracción del GI es $1/128$, se pueden usar $x=24$, $y=4$, y $z=96$. Si se usa unión de canales, las posiciones de SP se pueden hacer coincidentes con las posiciones de piloto de preámbulo generando puntos no continuos en la estructura de piloto disperso.

30 En este momento, las posiciones de piloto de preámbulo pueden ser coincidentes con todas las posiciones de SP de símbolo de datos. Cuando se usa unión de canales, el segmento de datos donde se transmite un servicio, se puede determinar con independencia de la granularidad del ancho de banda de 8 MHz. No obstante, para reducir la sobrecarga del direccionamiento del segmento de datos, se puede elegir iniciar la transmisión desde la posición de SP y finalizar en la posición de SP.

35 Cuando un receptor recibe tales SP, si es necesario, el módulo de estimación de canal r501 mostrado en la Fig. 62 puede realizar una interpolación en el tiempo para obtener los pilotos mostrados en las líneas de puntos en la Fig. 43 y realizar interpolación en frecuencia. En este momento, para puntos no continuos de los que se indican los intervalos como 32 en la Fig. 43, se puede implementar o bien realizar interpolaciones en la izquierda y derecha separadamente o bien realizar interpolaciones solamente en un lado luego realizar la interpolación en el otro lado usando las posiciones de piloto ya interpoladas de las que el intervalo es 12 como un punto de referencia. En este momento, la anchura del segmento de datos puede variar dentro de 7,61 MHz, de esta manera, un receptor puede minimizar el consumo de potencia realizando estimación de canal y decodificando solamente las subportadoras necesarias.

La Fig. 44 muestra otro ejemplo de PP5 aplicado en un entorno de unión de canales o una estructura de SP para mantener la distancia efectiva x como 12 para evitar la estructura de SP irregular mostrada en la Fig. 43 cuando se usa unión de canales. La Fig. 44a es una estructura de SP para símbolo de datos y la Fig. 44b es una estructura de SP para símbolo de preámbulo.

5 Como se muestra, si la distancia de SP se mantiene consistente en caso de unión de canales, no habrá ningún problema en la interpolación en frecuencia pero las posiciones de piloto entre símbolo de datos y preámbulo pueden no ser coincidentes. En otras palabras, esta estructura no requiere estimación de canal adicional para una estructura de SP irregular, no obstante, las posiciones de SP usadas en unión de canales y las posiciones de piloto de preámbulo llegan a ser diferentes para cada canal.

10 La Fig. 45 muestra una nueva estructura de SP o PP5' para proporcionar una solución a los dos problemas antes mencionados en un entorno de unión de canales. Específicamente, una distancia de piloto de $x=16$ puede resolver esos problemas. Para conservar la densidad de piloto o para mantener la misma sobrecarga, un PP5' puede tener $x=16, y=3, z=48$ para $GI=1/64$ y un PP7' puede tener $x=16, y=6, z=96$ para $GI=1/128$. La capacidad de interpolación solamente en frecuencia se puede mantener aún. Las posiciones de piloto se representan en la Fig. 45 para
15 comparación con la estructura de PP5.

La Fig. 46 muestra un ejemplo de un nuevo Patrón de SP o estructura de PP5' en un entorno de unión de canales. Como se muestra en la figura 46, si se usa o bien un único canal o bien unión de canales, se puede proporcionar una distancia de piloto efectiva de $x=16$. Además, debido a que las posiciones de SP se pueden hacer coincidentes con las posiciones de piloto de preámbulo, se puede evitar el deterioro de la estimación de canal causado por la
20 irregularidad de SP o las posiciones de SP no coincidentes. En otras palabras, no existe ninguna posición de SP irregular para el interpolador en frecuencia y se proporciona coincidencia entre el preámbulo y las posiciones de SP.

Por consiguiente, los nuevos patrones de SP propuestos pueden ser ventajosos porque se puede usar un único patrón SP tanto para el canal único como unido; se puede no hacer una estructura de piloto irregular, de esta manera es posible una buena estimación de canal; tanto el preámbulo como las posiciones de piloto de SP se
25 pueden mantener coincidentes; la densidad de piloto se puede mantener la misma que para el PP5 y el PP7 respectivamente; y la Capacidad de interpolación solamente de frecuencia también se puede conservar.

Además, la estructura de preámbulo puede cumplir los requerimientos de manera que las posiciones de piloto de preámbulo deberían cubrir todas las posiciones de SP posibles para la adquisición del canal inicial; el número máximo de portadoras debería ser de 3409 (7,61 MHz) para la exploración inicial; se deberían usar exactamente los
30 mismos patrones piloto y secuencia de aleatorización para detección C2; y no se requiere ningún preámbulo de detección específico como P1 en T2.

En términos de relación con la estructura de trama, la granularidad de posición del segmento de datos se puede modificar a 16 portadoras en lugar de 12, de esta manera, puede darse menos sobrecarga de direccionamiento de posición y puede no ser esperado ningún otro problema con respecto a la condición de segmento de datos,
35 condición de intervalo Nulo etc.

Por lo tanto, en el módulo de estimación de canal r501 de la Fig. 62, se pueden usar pilotos en cada preámbulo cuando se realiza interpolación en el tiempo del SP de símbolo de datos. Por lo tanto, se pueden mejorar la adquisición de canal y la estimación de canal en los límites de la trama.

Ahora, con respecto a los requerimientos relacionados con el preámbulo y la estructura de piloto, hay consenso en que deberían coincidir las posiciones de los pilotos de preámbulo y los SP con independencia de la unión de canales; el número de portadoras totales en el bloque de L1 debería ser divisible por la distancia de piloto para evitar una estructura irregular en el borde de la banda; los bloques de L1 se deberían repetir en el dominio de la frecuencia; y los bloques de L1 deberían ser siempre decodificables en una posición de ventana de sintonizador arbitraria. Requerimientos adicionales serían que los patrones y las posiciones de piloto se deberían repetir en
40 períodos de 8 MHz; el desplazamiento correcto de frecuencia portadora se debería estimar sin el conocimiento de unión de canales; y la decodificación (reordenamiento) de L1 es imposible antes de que se compense el desplazamiento de frecuencia.

La Fig. 47 muestra una relación entre el símbolo de datos y el preámbulo cuando se usan estructuras de preámbulo como se muestra en la Fig. 52 y la Fig. 53. El bloque de L1 se puede repetir en períodos de 6 MHz. Para una decodificación de L1, se deberían encontrar tanto el desplazamiento de frecuencia como el Patrón de cambio de preámbulo. La decodificación de L1 no es posible en una posición arbitraria del sintonizador sin información de unión de canales y un receptor no puede diferenciar entre un valor de cambio de preámbulo y un desplazamiento de frecuencia.
50

De esta manera, un receptor, específicamente para que el Extractor de cabecera de trama r401 mostrado en la Fig. 63 realice la decodificación de señal de L1, necesita ser obtenida la estructura de unión de canales. Debido a que se conoce la cantidad de cambio de preámbulo esperada en dos regiones sombreadas verticalmente en la Fig. 47, el
55

módulo de sincronización de tiempo/frecuencia r505 en la Fig. 62 puede estimar el desplazamiento de la frecuencia portadora. En base a la estimación, el recorrido de la señalización de L1 (r308-1 ~ r301-1) en la Fig. 64 puede decodificar la L1.

5 La Fig. 48 muestra una relación entre un símbolo de datos y un preámbulo cuando se usa la estructura de preámbulo como se muestra en la Fig. 55. El bloque de L1 se puede repetir en períodos de 8 MHz. Para la decodificación de L1, necesita ser encontrado el desplazamiento de frecuencia solamente y puede que no sea requerido el conocimiento de la unión de canales. El desplazamiento de frecuencia se puede estimar fácilmente usando una secuencia conocida de la Secuencia Binaria Pseudo Aleatoria (PRBS). Como se muestra en la Fig. 48, el preámbulo y los símbolos de datos están alineados, de esta manera, puede llegar a ser innecesaria una búsqueda de sincronización adicional. Por lo tanto, para un receptor, específicamente para el Módulo extractor de cabecera de trama r401 mostrado en la Fig. 63, es posible que solamente necesite ser obtenido un pico de correlación con una secuencia de aleatorización piloto para realizar la decodificación de señal de L1. El módulo de sincronización de tiempo/frecuencia r505 en la Fig. 62 puede estimar el desplazamiento de la frecuencia portadora desde la posición pico.

15 La Fig. 49 muestra un ejemplo de perfil de retardo de canal por cable.

Desde el punto de vista del diseño de piloto, el GI actual ya sobreprotege la dispersión de retardo del canal por cable. En el caso peor, rediseñar el modelo de canal puede ser una opción. Para repetir el patrón exactamente cada 8 MHz, la distancia de piloto debería ser un divisor de 3584 portadoras ($z=32$ o 56). Una densidad de piloto de $z=32$ puede aumentar la sobrecarga de piloto, de esta manera, se puede elegir $z=56$. Una cobertura de retardo ligeramente menor puede no ser importante en un canal por cable. Por ejemplo, puede ser de $8 \mu\text{s}$ para el PP5' y $4 \mu\text{s}$ para el PP7' comparado con $9,3 \mu\text{s}$ (PP5) y $4,7 \mu\text{s}$ (PP7). Se pueden cubrir retardos significativos por ambos patrones piloto incluso en el caso peor. Para la posición de piloto de preámbulo, no son necesarias más que todas las posiciones de SP en el símbolo de datos.

20 Si se puede ignorar el recorrido del retardo de -40 dB , la dispersión de retardo real puede llegar a ser de $2,5 \mu\text{s}$, $1/64 \text{ GI} = 7 \mu\text{s}$, o $1/128 \text{ GI} = 3,5 \mu\text{s}$. Esto muestra que el parámetro de distancia de piloto, $z=56$ puede ser un valor lo bastante bueno. Además, $z=56$ puede ser un valor conveniente para la estructuración del patrón piloto que permite la estructura de preámbulo mostrada en la Fig. 48.

La Fig. 50 muestra una estructura de piloto disperso que usa $z=56$ y $z=112$ que se construye en el módulo de inserción de piloto 404 en la Fig. 42. Se proponen PP5' ($x=14, y=4, z=56$) y PP7' ($x=28, y=4, z=112$). Se podrían insertar portadoras de borde para cerrar el borde.

30 Como se muestra en la Fig. 50, los pilotos están alineados a 8 MHz de cada borde de la banda, cada posición de piloto y estructura de piloto se puede repetir cada 8 MHz. De esta manera, esta estructura puede soportar la estructura de preámbulo mostrada en la Fig. 48. Además, se puede usar una estructura de piloto común entre los símbolos de datos y preámbulo. Por lo tanto, el módulo de estimación de canal r501 en la Fig. 62 puede realizar una estimación de canal usando interpolación en los símbolos de datos y preámbulo debido a que no puede darse ningún patrón piloto irregular, con independencia de la posición de la ventana que se decide por las ubicaciones de segmento de datos. En este momento, usar solamente interpolación de frecuencia puede ser suficiente para compensar la distorsión de canal a partir de la dispersión de retardo. Si se realiza adicionalmente interpolación en el tiempo, se puede realizar una estimación de canal más precisa.

35 Por consiguiente, en el nuevo patrón piloto propuesto, el patrón y la posición piloto se pueden repetir basados en un período de 8 MHz. Un patrón piloto único se puede usar tanto para el preámbulo como los símbolos de datos. La decodificación de L1 puede ser posible siempre sin el conocimiento de unión de canales. Además, el patrón piloto propuesto puede no afectar las partes en común con T2 debido a que se puede usar la misma estrategia de piloto del patrón piloto disperso; T2 ya usa 8 patrones piloto diferentes; y puede no ser aumentada la complejidad del receptor significativamente por los patrones piloto modificados. Para una secuencia de aleatorización de piloto, el período de PRBS puede ser 2047 (secuencia m); la generación de PRBS se puede reiniciar cada 8 MHz, de los cuales el período es 3584; la tasa de repetición de piloto de 56 puede ser también coprime con 2047; y puede no ser esperado ningún problema de PAPR.

40 La Fig. 51 muestra un ejemplo de un modulador basado en OFDM. Los flujos de símbolos de entrada se pueden transformar en el dominio del tiempo por el módulo de IFFT 501. Si es necesario, se puede reducir la relación de potencia pico a media (PAPR) en el módulo de reducción de PAPR 502. Para métodos de PAPR, se puede usar una Extensión de constelación activa (ACE) o reserva de tono. El módulo de inserción de GI 503 puede copiar una última parte del símbolo OFDM efectivo para llenar el intervalo de guarda en forma de prefijo cíclico.

45 El módulo de inserción de preámbulo 504 puede insertar el preámbulo en la parte delantera de cada trama transmitida de manera que un receptor pueda detectar una señal, trama digital, y adquirir una adquisición de desplazamiento de tiempo/frecuencia. En este momento, la señal de preámbulo puede realizar una señalización de capa física tal como el tamaño de FFT (3 bits) y el Tamaño de intervalo de guarda (3 bits). El módulo de Inserción de

preámbulo 504 se puede omitir si el modulador es específicamente para DVB-C2.

La Fig. 52 muestra un ejemplo de una estructura de preámbulo para unión de canales, generada en el módulo de inserción de preámbulo 504 en la Fig. 51. Un bloque de L1 completo debería ser "siempre decodificable" en cualquier posición arbitraria de la ventana de sintonización de 7,61 MHz y no debería darse ninguna pérdida de señalización de L1 con independencia de la posición de la ventana del sintonizador. Como se muestra, los bloques de L1 se pueden repetir en el dominio de la frecuencia en períodos de 6 MHz. El símbolo de datos puede ser de unión de canales para cada 8 MHz. Si, para la decodificación de L1, un receptor usa un sintonizador tal como el sintonizador r603 representado en la Fig. 61 que usa un ancho de banda de 7,61 MHz, el Extractor de cabecera de trama r401 en la Fig. 63 necesita reorganizar el bloque de L1 de cambio cíclico recibido (Fig. 53) a su forma original. Este reordenamiento es posible debido a que el bloque de L1 se repite para cada bloque de 6MHz. La Fig. 53a se puede reordenar en la Fig. 53b.

La Fig. 54 muestra un proceso para diseñar un preámbulo más optimizado. La estructura de preámbulo de la Fig. 52 usa solamente 6MHz del ancho de banda total del sintonizador de 7,61 MHz para decodificación de L1. En términos de eficiencia espectral, el ancho de banda del sintonizador de 7,61 MHz no se utiliza completamente. Por lo tanto, puede haber una optimización adicional en eficiencia espectral.

La Fig. 55 muestra otro ejemplo de estructura de preámbulo o estructura de símbolos de preámbulo para eficiencia espectral completa, generada en el módulo de Inserción de Cabecera de Trama 401 en la Fig. 42. Al igual que el símbolo de datos, los bloques de L1 se pueden repetir en el dominio de la frecuencia en períodos de 8 MHz. Un bloque de L1 completo es aún "siempre decodificable" en cualquier posición arbitraria de la ventana de sintonización de 7,61 MHz. Después de la sintonización, los datos de 7,61 MHz se pueden considerar como un código perforado virtualmente. Tener exactamente el mismo ancho de banda tanto para el preámbulo como los símbolos de datos y exactamente la misma estructura de piloto tanto para los símbolos de datos como preámbulo puede maximizar la eficiencia espectral. Se pueden mantener sin cambios otros rasgos tales como la propiedad de cambio cíclico y no enviar el bloque de L1 en caso de ningún segmento de datos. En otras palabras, el ancho de banda de los símbolos de preámbulo puede ser idéntico al ancho de banda de los símbolos de datos o, como se muestra en la Fig. 57, el ancho de banda de los símbolos de preámbulo puede ser el ancho de banda del sintonizador (aquí, es de 7,61 MHz). El ancho de banda del sintonizador se puede definir como un ancho de banda que corresponde a un número de portadoras activas totales cuando se usa un único canal. Es decir, el ancho de banda del símbolo de preámbulo puede corresponder al número de portadoras activas totales (aquí, es de 7,61 MHz).

La Fig. 56 muestra un código perforado virtualmente. Los datos de 7,61 MHz entre el bloque de L1 de 8 MHz se pueden considerar como codificados perforados. Cuando un sintonizador r603 mostrado en la Fig. 61 usa un ancho de banda de 7,61 MHz para la decodificación de L1, el Extractor de cabecera de trama r401 en la Fig. 63 necesita reorganizar el bloque de L1 de cambio cíclico, recibido en la forma original como se muestra en la Fig. 56. En este momento, la decodificación de L1 se realiza usando el ancho de banda entero del sintonizador. Una vez que el bloque de L1 se reordena, un espectro del bloque de L1 reordenado puede tener una región en blanco dentro del espectro como se muestra en el lado superior derecho de la Fig. 56 debido a que un tamaño original del bloque de L1 es de 8 MHz de ancho de banda.

Una vez que la región en blanco se rellena de ceros, o bien después de desintercalar en el dominio de símbolos mediante el desintercalador en frecuencia r403 en la Fig. 63 o mediante el desintercalador de símbolos r308-1 en la Fig. 64 o bien después de desintercalar en el dominio de bits por el descorrelacionador de símbolos r306-1, el multiplexor de bits r305-1, y el desintercalador interno r304-1 en la Fig. 64, el bloque puede tener una forma que parece estar perforada como se muestra en el lado inferior derecho de la Fig. 56.

Este bloque de L1 se puede decodificar en el módulo de decodificación perforado/acortado r303-1 en la Fig. 64. Usando estas estructuras de preámbulo, se puede utilizar el ancho de banda del sintonizador entero, de esta manera se pueden aumentar la eficiencia espectral y la ganancia de codificación. Además, se pueden usar un ancho de banda idéntico y una estructura de piloto para los símbolos de datos y preámbulo.

Además, si el ancho de banda de preámbulo o el ancho de banda de los símbolos de preámbulo se fija como un ancho de banda de sintonizador como se muestra en la Fig. 58, (es de 7,61 MHz en el ejemplo), se puede obtener un bloque de L1 completo después de la reordenación incluso sin perforación. En otras palabras, para una trama que tiene símbolos de preámbulo, en donde los símbolos de preámbulo tienen al menos un bloque de capa 1 (L1), se puede decir que, el bloque de L1 tiene 3408 subportadoras activas y las 3408 subportadoras activas corresponden a 7,61 MHz de banda de Radiofrecuencia (RF) de 8MHz.

De esta manera, se pueden maximizar la eficiencia espectral y el rendimiento de decodificación de L1. En otras palabras, en un receptor, la decodificación se puede realizar en el módulo de decodificación perforado/acortado r303-1 en la Fig.64, después de realizar solamente un desintercalado en el dominio de símbolos.

Por consiguiente, la nueva estructura de preámbulo propuesta puede ser ventajosa porque es completamente compatible con el preámbulo usado previamente excepto que el ancho de banda es diferente; los bloques de L1 se

repite en períodos de 8 MHz; el bloque de L1 puede ser siempre decodificable con independencia de la posición de la ventana del sintonizador; se puede usar un Ancho de banda completo del sintonizador para decodificación de L1; la eficiencia espectral máxima puede garantizar más ganancia de codificación; el bloque de L1 incompleto se puede considerar como codificado perforado; se puede usar la misma y simple estructura de piloto tanto para el preámbulo como los datos; y se puede usar un ancho de banda idéntico tanto para el preámbulo como los datos.

La Fig. 59 muestra un ejemplo de un procesador analógico. Un módulo DAC 601 puede convertir la entrada de señal digital en señal analógica. Después de que el ancho de banda de frecuencia de transmisión se convierte ascendientemente (602) y se filtra analógicamente (603) se puede transmitir la señal.

La Fig. 60 muestra un ejemplo de un sistema de receptor digital. La señal recibida se convierte en señal digital en un módulo de proceso analógico r105. Un demodulador r104 puede convertir la señal en datos en el dominio de la frecuencia. Un analizador sintáctico de tramas r103 puede extraer pilotos y cabeceras y permitir la selección de la información de servicio que necesita ser decodificada. Un demodulador de BICM r102 puede corregir errores en el canal de transmisión. Un procesador de salida r101 puede restaurar el flujo de servicio y la información de temporización transmitidos originalmente.

La Fig. 61 muestra un ejemplo de procesador analógico usado en el receptor. Un Módulo sintonizador/AGC r603 puede seleccionar el ancho de banda de frecuencia deseado a partir de la señal recibida. Un módulo de conversión descendente r602 puede restaurar la banda base. Un módulo ADC r601 puede convertir la señal analógica en señal digital.

La Fig. 62 muestra un ejemplo de demodulador. Un módulo de detección de trama r506 puede detectar el preámbulo, comprobar si existe una señal digital correspondiente, y detectar un inicio de una trama. Un módulo de sincronización de tiempo/frecuencia r505 puede realizar la sincronización en los dominios del tiempo y de la frecuencia. En este momento, para sincronización en el dominio del tiempo, se puede usar una correlación del intervalo de guarda. Para sincronización en el dominio de la frecuencia, se puede usar correlación o se puede estimar un desplazamiento a partir de la información de la fase de una subportadora que se transmite en el dominio de la frecuencia. Un módulo de extracción de preámbulo r504 puede extraer el preámbulo de la parte delantera de la trama detectada. Un módulo de extracción de GI r503 puede extraer el intervalo de guarda. Un módulo de FFT r501 puede transformar una señal en el dominio del tiempo en una señal en el dominio de la frecuencia. Un módulo de estimación/ecualización de canal r501 puede compensar errores estimando la distorsión en el canal de transmisión usando un símbolo piloto. El Módulo de extracción de preámbulo r504 se puede omitir si el demodulador es específicamente para DVB-C2.

La Fig. 63 muestra un ejemplo de analizador sintáctico de tramas. Un módulo de extracción de piloto r404 puede extraer un símbolo piloto. Un módulo de desintercalado en frecuencia r403 puede realizar un desintercalado en el dominio de la frecuencia. Un fusionador de símbolos OFDM r402 puede restaurar una trama de datos a partir de los flujos de símbolos transmitidos en símbolos OFDM. Un módulo de extracción de cabecera de trama r401 puede extraer señalización de la capa física a partir de la cabecera de cada trama transmitida y eliminar la cabecera. La información extraída se puede usar como parámetros para los siguientes procesos en el receptor.

La Fig. 64 muestra un ejemplo de un demodulador de BICM. La Fig. 64a muestra un recorrido de los datos y la Fig. 64b muestra un recorrido de la señalización de L1. Un desintercalador de símbolos r308 puede realizar un desintercalado en el dominio de símbolos. Un extractor de ModCod r307 puede extraer los parámetros de ModCod de la parte delantera de cada trama en BB y poner a disposición los parámetros para los siguientes procesos de decodificación y demodulación adaptativa/variable. Un Descorrelacionador de símbolos r306 puede descorrelacionar los flujos de símbolos de entrada en flujos de Relación de Verosimilitud Logarítmica (LLR) de bits. Los Flujos de LLR de bits de salida se pueden calcular usando una constelación usada en un Correlacionador de símbolos 306 del transmisor como punto de referencia. En este punto, cuando se usa la MQAM o NU-MQAM antes mencionadas, calculando tanto el eje I como el eje Q cuando se calcula el bit más cercano del MSB y calculando o bien el eje I o bien el eje Q cuando se calculan el resto de bits, se puede implementar un descorrelacionador de símbolos eficiente. Este método se puede aplicar, por ejemplo, a una LLR Aproximada, una LLR Exacta, o una Decisión firme.

Cuando se usa una constelación optimizada según la capacidad de la constelación y la tasa de código del código de corrección de errores en el Correlacionador de símbolos 306 del transmisor, el Descorrelacionador de símbolos r306 del receptor puede obtener una constelación que usa la tasa de código y la información de la capacidad de la constelación transmitida desde el transmisor. El multiplexor de bits r305 del receptor puede realizar una función inversa del demultiplexor de bits 305 del transmisor. El Desintercalador interno r304 y el desintercalador externo r302 del receptor pueden realizar funciones inversas del intercalador interno 304 y el intercalador externo 302 del transmisor, respectivamente para obtener el flujo de bits en su secuencia original. El desintercalador externo r302 se puede omitir si el demodulador de BICM es específicamente para DVB-C2.

El decodificador interno r303 y el decodificador externo r301 del receptor pueden realizar procesos de decodificación correspondientes al codificador interno 303 y el codificador externo 301 del transmisor, respectivamente, para corregir errores en el canal de transmisión. Procesos similares a los realizados en el recorrido de los datos se

pueden realizar en el recorrido de la señalización de L1, pero con diferentes parámetros (r308-1 ~ r301-1). En este punto, como se explicó en la parte del preámbulo, se puede usar un módulo de código acortado/perforado r303-1 para decodificación de señal de L1.

5 La Fig. 65 muestra un ejemplo de decodificación de LDPC usando acortamiento/perforación. Un demultiplexor r301a puede sacar separadamente una parte de información y una parte de paridad del código sistemático a partir de los flujos de bits de entrada. Para la parte de información, se puede realizar un relleno de ceros (r302a) según un número de flujos de bits de entrada del decodificador de LDPC, para la parte de paridad, los flujos de bits de entrada (r303a) para el decodificador de LDPC se pueden generar desperforando la parte perforada. La decodificación de LDPC (r304a) se puede realizar sobre flujos de bits generados, se pueden eliminar y sacar (r305a) ceros en la parte
10 de información.

La Fig. 66 muestra un ejemplo de procesador de salida. Un desaleatorizador en BB r209 puede restaurar los flujos de bits aleatorizados (209) en el transmisor. Un Divisor r208 puede restaurar tramas en BB que corresponden a múltiples PLP que se multiplexan y transmiten desde el transmisor según el recorrido de PLP. Para cada recorrido de PLP, un extractor de cabecera en BB r207-1~n puede extraer la cabecera que se transmite en la parte delantera de la trama en BB. Un decodificador de CRC r206-1~n puede realizar la decodificación de CRC y poner a
15 disposición las tramas en BB fiables para una selección. Unos módulos de Inserción de paquetes nulos r205-1~n pueden restaurar los paquetes nulos que fueron extraídos para una mayor eficiencia de transmisión en su ubicación original. Unos Módulos de recuperación de retardo r204-1~n pueden restaurar un retardo que existe entre cada recorrido de PLP.

20 Unos módulos de recuperación de reloj de salida r203-1~n pueden restaurar la temporización original del flujo de servicio a partir de la información de temporización transmitida desde los módulos de sincronización de flujos de entrada 203-1~n. Unos módulos de interfaz de salida r202-1~n pueden restaurar datos en un paquete de TS/GS a partir de los flujos de bits de entrada que se segmentan en una trama en BB. Unos módulos de proceso posterior de salida r201-1~n pueden restaurar múltiples flujos de TS/GS en un flujo de TS/GS completo, si es necesario. Los bloques sombreados mostrados en la Fig. 66 representan módulos que se pueden usar cuando se procesa un único
25 PLP en un momento y el resto de los bloques representan los módulos que se pueden usar cuando se procesan múltiples PLP al mismo tiempo.

Los patrones piloto de preámbulo se diseñaron cuidadosamente para evitar el aumento de la PAPR, de esta manera, necesita ser considerado si la tasa de repetición de L1 puede aumentar la PAPR. El número de bits de información de L1 varía dinámicamente según la unión de canales, el número de los PLP, etc. En detalle, es necesario considerar cosas tales como que un tamaño de bloque de L1 fijo puede introducir una sobrecarga innecesaria; la señalización de L1 se debería proteger más firmemente que los símbolos de datos; y el intercalado en el tiempo de un bloque de L1 puede mejorar la robustez sobre el deterioro de canal tal como una necesidad de ruido impulsivo.
30

Para una tasa de repetición de bloque de L1 de 8 MHz, como se muestra en la Fig. 67, la eficiencia espectral completa (aumento de BW del 26,8%) se presenta con una perforación virtual pero la PAPR se puede aumentar dado que el ancho de banda de L1 es el mismo que aquél de los símbolos de datos. Para la tasa de repetición de 8 MHz, se puede usar un intercalado en frecuencia 4K-FFT DVB-T2 para las partes en común y el mismo patrón puede repetirse a sí mismo en un período de 8 MHz después del intercalado.
35

Para una tasa de repetición de bloque de L1 de 6 MHz, como se muestra en la Fig. 68, se puede presentar una eficiencia espectral reducida sin perforación virtual. Puede darse un problema similar de PAPR que para el caso de 8 MHz dado que los anchos de banda de L1 y de símbolo de datos comparten LCM=24 MHz. Para la tasa de repetición de 6 MHz, el intercalado en frecuencia 4K-FFT DVB-T2 se puede usar para las partes en común y el mismo patrón puede repetirse a sí mismo en un período de 24 MHz después del intercalado.
40

La Fig. 69 muestra una nueva tasa de repetición de bloque de L1 de 7,61 MHz o del ancho de banda de sintonizador completo. Se puede obtener una eficiencia espectral completa (aumento de BW del 26,8%) sin perforación virtual. Puede no haber ningún problema de PAPR dado que los anchos de banda de L1 y de símbolo de datos comparten LCM ≈ 1704 MHz. Para la tasa de repetición de 7,61 MHz, se puede usar intercalado en frecuencia 4K-FFT DVB-T2 para las partes en común y el mismo patrón puede repetirse a sí mismo en períodos de alrededor de 1704 MHz después del intercalado.
45

La Fig. 70 es un ejemplo de señalización de L1 que se transmite en la cabecera de trama. Cada información en la señalización de L1 se puede transmitir al receptor y se puede usar como un parámetro de decodificación. Especialmente, la información se puede usar en el recorrido de la señal de L1 mostrado en la Fig. 64 y los PLP se pueden transmitir en cada segmento de datos. Se puede obtener un aumento de robustez para cada PLP.
50

La Fig. 72 es un ejemplo de un intercalador de símbolos 308-1 como se muestra en el recorrido de la señalización de L1 en la Fig. 37 y también puede ser un ejemplo de su desintercalador de símbolos correspondiente r308-1 como se muestra en el recorrido de la señalización de L1 en la Fig. 64. Los bloques con líneas inclinadas representan bloques de L1 y los bloques lisos representan portadoras de datos. Los bloques de L1 se pueden transmitir no solamente
55

dentro de un único preámbulo, sino que también se pueden transmitir dentro de múltiples bloques OFDM. Dependiendo de un tamaño de bloque de L1, el tamaño de bloque de intercalado puede variar. En otras palabras, el num_L1_sym y la extensión de L1 pueden ser diferentes uno de otro. Para minimizar una sobrecarga innecesaria, se pueden transmitir datos dentro del resto de las portadoras de los símbolos OFDM donde se transmite el bloque de L1. En este punto, se puede garantizar una eficiencia espectral completa debido a que el ciclo de repetición del bloque de L1 es aún un ancho de banda de sintonizador completo. En la Fig. 72, los números en bloques con líneas inclinadas representan el orden de los bits dentro de un único bloque de LDPC.

Por consiguiente, cuando los bits se escriben en una memoria de intercalado en la dirección de las filas según un índice de símbolo como se muestra en la Fig. 72 y se leen en la dirección de las columnas según un índice de portadora, se puede obtener un efecto de intercalado de bloque. En otras palabras, un bloque de LDPC se puede intercalar en el dominio del tiempo y el dominio de la frecuencia y entonces se puede transmitir. El num_L1_sym puede ser un valor predeterminado, por ejemplo, se puede fijar un número entre 2~4 como un número de símbolos OFDM. En este punto, para aumentar la granularidad del tamaño de bloque de L1, se puede usar un código de LDPC perforado/acortado que tiene una longitud mínima de la palabra de código para protección de L1.

La Fig. 73 es un ejemplo de una transmisión de bloque de L1. La Fig. 73 ilustra la Fig. 72 en el dominio de la trama. Como se muestra en la Fig. 73a, los bloques de L1 se pueden extender en el ancho de banda del sintonizador completo o como se muestra en la Fig. 73b, los bloques de L1 se pueden extender parcialmente y el resto de las portadoras se pueden usar para portadora de datos. En cualquiera de los dos casos, se puede ver que la tasa de repetición del bloque de L1 puede ser idéntica a un ancho de banda de sintonizador completo. Además, para los símbolos OFDM que usan señalización de L1 que incluye un preámbulo, solamente se puede realizar intercalado de símbolos mientras que no se permite una transmisión de datos en esos símbolos OFDM. Por consiguiente, para un símbolo OFDM usado para señalización de L1, un receptor puede decodificar la L1 realizando el desintercalado sin decodificación de datos. En este punto, el bloque de L1 puede transmitir señalización de L1 de la trama actual o señalización de L1 de una trama posterior. En el lado del receptor, se pueden usar parámetros de L1 decodificados a partir del recorrido de decodificación de señalización de L1 mostrado en la Fig. 64 para el proceso de decodificación para el recorrido de datos desde el analizador sintáctico de tramas de una trama posterior.

En resumen, en un transmisor, el intercalado de los bloques de la región de L1 se puede realizar escribiendo los bloques en una memoria en una dirección de las filas y leyendo los bloques escritos desde la memoria en una dirección de las columnas. En un receptor, el desintercalado de los bloques de la región L1 se puede realizar escribiendo bloques en una memoria en una dirección de las columnas y leyendo los bloques escritos desde la memoria en una dirección de las filas. Las direcciones de lectura y escritura del transmisor y receptor se pueden intercambiar.

Cuando se realiza una simulación con suposiciones que se hacen tales como $CR=1/2$ para la protección de L1 y para las partes en común con T2; correlación de símbolos 16-QAM; densidad de piloto de 6 en el Preámbulo; un número de LDPC corta implica una cantidad requerida de perforación/acortamiento, se pueden obtener resultados o conclusiones tales como que solamente el preámbulo para la transmisión de L1 puede no ser suficiente; el número de símbolos OFDM depende de la cantidad del tamaño de bloque de L1; la palabra de código de LDPC más corta (por ejemplo, información de 192 bits) entre el código acortado/perforado se puede usar para flexibilidad y granularidad fina; y se puede añadir Rellenado si se requiere con una sobrecarga insignificante. El resultado se resume en la Fig. 71.

Por consiguiente, para una tasa de repetición de bloque de L1, un ancho de banda de sintonizador completo sin perforación virtual puede ser una buena solución y aún puede no surgir un problema de PAPR con eficiencia espectral completa. Para la señalización de L1, una estructura de señalización eficiente puede permitir una configuración máxima en un entorno de unión de 8 canales, 32 ranuras, 256 segmentos de datos, y 256 PLP. Para la estructura de bloque de L1, se puede implementar una señalización de L1 flexible según el tamaño de bloque de L1. Se puede realizar intercalado en el tiempo para una mejor robustez para las partes en común con T2. Menos sobrecarga puede permitir una transmisión de datos en el preámbulo.

Se puede realizar un intercalado de bloque de bloque de L1 para una mejor robustez. El intercalado se puede realizar con un número predefinido fijo de símbolos de L1 (num_L1_sym) y un número de portadoras extendido por la L1 como un parámetro (L1_span). La misma técnica se usa para el intercalado de preámbulo de P2 en DVB-T2.

Se puede usar un bloque de L1 de tamaño variable. El tamaño puede ser adaptable a la cantidad de bits de señalización de L1, provocando una sobrecarga reducida. Se puede obtener una eficiencia espectral completa sin problemas de PAPR. Menos de 7,61 MHz de repetición puede significar que se pueda enviar más redundancia pero no se usa. Puede no surgir ningún problema de PAPR debido a la tasa de repetición de 7,61 MHz para el bloque de L1.

La Fig. 74 es otro ejemplo de señalización de L1 transmitida dentro de una cabecera de trama. Esta Fig. 74 es diferente de la Fig. 70 en que el campo L1_span que tiene 12 bits está dividido en dos campos. En otras palabras, el campo L1_span está dividido en una L1_column que tiene 9 bits y una L1_row que tiene 3 bits. La L1_column

representa el índice de portadora que extiende la L1. Debido a que un segmento de datos comienza y termina cada 12 portadoras, que es la densidad de piloto, los 12 bits de sobrecarga se pueden reducir en 3 bits para alcanzar 9 bits.

5 La L1_row representa el número de símbolos OFDM donde se extiende la L1 cuando se aplica intercalado en el tiempo. Por consiguiente, se puede realizar intercalado en el tiempo dentro de un área de L1_columns multiplicada por L1_rows. Alternativamente, se puede transmitir un tamaño total de bloques de L1 de manera que la L1_span mostrada en la Fig. 70 se puede usar cuando no se realiza intercalado en el tiempo. Para tal caso, el tamaño de bloque de L1 es 11.776 x 2 bits en el ejemplo, de esta manera es suficiente 15 bits. Por consiguiente, el campo L1_span puede estar compuesto de 15 bits.

10 La Fig. 75 es un ejemplo de intercalado/desintercalado en frecuencia o tiempo. La Fig. 75 muestra una parte de una trama de transmisión entera. La Fig. 75 también muestra la unión de múltiples anchos de banda de 8 MHz. Una trama puede constar de un preámbulo que transmite bloques de L1 y un símbolo de datos que transmite datos. Los diferentes tipos de símbolos de datos representan segmentos de datos para diferentes servicios. Como se muestra en la Fig. 75, el preámbulo transmite bloques de L1 cada 7,61 MHz.

15 Para el preámbulo, se realiza intercalado en frecuencia o tiempo dentro de los bloques de L1 y no se realiza entre bloques de L1. Es decir, para el preámbulo, se puede decir que el intercalado se realiza a nivel de bloque de L1. Esto permite decodificar los bloques de L1 transmitiendo los bloques de L1 dentro de un ancho de banda de la ventana del sintonizador incluso cuando la ventana del sintonizador se ha movido a una ubicación aleatoria dentro de un sistema de unión de canales.

20 Para decodificar un símbolo de datos en un ancho de banda de ventana del sintonizador aleatorio, no debería darse un intercalado entre segmentos de datos. Es decir, para los segmentos de datos, se puede decir que el intercalado se realiza a nivel de segmento de datos. Por consiguiente, el intercalado en frecuencia y el intercalado en el tiempo se deberían realizar dentro de un segmento de datos. Por lo tanto, un intercalador de símbolos 308 en un recorrido de los datos de un módulo de BICM del transmisor como se muestra en la Fig. 37 puede realizar un intercalado de
25 símbolos para cada segmento de datos. Un intercalador de símbolos 308-1 en un recorrido de la señal de L1 puede realizar intercalado de símbolos para cada bloque de L1.

Un intercalador en frecuencia 403 mostrado en la Fig. 42 necesita realizar el intercalado en el preámbulo y los símbolos de datos separadamente. Específicamente, para el preámbulo, un intercalado en frecuencia se puede
30 realizar para cada bloque de L1 y para el símbolo de datos, el intercalado en frecuencia se puede realizar para cada segmento de datos. En este punto, el intercalado en el tiempo en el recorrido de los datos o el recorrido de la señal de L1 puede no ser realizado considerando un modo de baja latencia.

La Fig. 76 es una tabla que analiza la sobrecarga de la señalización de L1 que se transmite en una cabecera de FECFRAME en el módulo de Inserción de Cabecera de ModCod 307 en el recorrido de los datos del módulo de BICM como se muestra en la Fig. 37. Como se ve en la Fig. 76, para el bloque de LDPC corta (tamaño = 16200),
35 puede darse una sobrecarga máxima del 3,3% la cual puede no ser insignificante. En el análisis, se suponen 45 símbolos para la protección de FECFRAME y el preámbulo es una señalización de L1 específica de trama C2 y la cabecera de FECFRAME es una señalización de L1 específica de FECFRAME, es decir, Mod, Cod, e identificador de PLP.

Para reducir la sobrecarga de L1, se pueden considerar planteamientos según dos tipos de Segmentos de datos.
40 Para casos de tipo ACM/VCM y múltiples PLP, la trama se puede mantener igual que para la cabecera de FECFRAME. Para casos de tipo ACM/VCM y PLP único, el identificador de PLP se puede extraer de la cabecera de FECFRAME, provocando una reducción de la sobrecarga de hasta un 1,8%. Para casos de tipo CCM y múltiples PLP, el campo de Mod/Cod se puede extraer de la cabecera de FECFRAME, provocando una reducción de sobrecarga de hasta un 1,5%. Para casos de tipo CCM y PLP único, no se requiere cabecera de FECFRAME, de
45 esta manera, se puede obtener una reducción de sobrecarga de hasta un 3,3%.

En una señalización de L1 acortada, se puede transmitir o bien una Mod/Cod (7 bits) o bien un identificador de PLP (8 bits), pero puede ser demasiado corta para obtener cualquier ganancia de codificación. No obstante, es posible no requerir sincronización debido a que los PLP pueden estar alineados con la trama de la transmisión C2; toda ModCod de cada PLP se puede conocer a partir del preámbulo; y un simple cálculo puede permitir la sincronización
50 con la FECFRAME específica.

La Fig. 77 está mostrando una estructura para una cabecera de FECFRAME para minimizar la sobrecarga. En la Fig. 77, los bloques con líneas inclinadas y el Formador de FECFRAME representan un diagrama de bloques de detalle del módulo de Inserción de Cabecera de ModCod 307 en el recorrido de los datos del módulo de BICM como se muestra en la Fig. 37. Los bloques lisos representan un ejemplo de módulo de codificación interna 303,
55 intercalador interno 304, demultiplexor de bits 305, y correlacionador de símbolos 306 en el recorrido de los datos del módulo de BICM como se muestra en la Fig. 37. En este punto, se puede realizar una señalización de L1 acortada debido a que la CCM no requiere un campo de Mod/Cod y el PLP único no requiere un identificador de PLP. En esta

señal de L1 con un número reducido de bits, la señal de L1 se puede repetir tres veces en el preámbulo y se puede realizar una modulación BPSK, de esta manera, es posible una señalización muy robusta. Finalmente, el módulo de Inserción de Cabecera de ModCod 307 puede insertar la cabecera generada en cada trama de FEC. La Fig. 84 está mostrando un ejemplo del módulo de extracción de ModCod r307 en el recorrido de los datos del módulo de demodulación de BICM mostrado en la Fig. 64.

Como se muestra en la Fig. 84, la cabecera de FECFRAME se puede analizar sintácticamente (r301b), entonces los símbolos que transmiten información idéntica en símbolos repetidos se pueden retardar, alinear, y entonces combinar (combinación Rake r302b). Finalmente, cuando se realiza una demodulación BPSK (r303b), el campo de señal de L1 recibido se puede restaurar y este campo de señal de L1 restaurado se puede enviar al controlador del sistema para ser usado como parámetros para la decodificación. La FECFRAME analizada sintácticamente se puede enviar al descorrelacionador de símbolos.

La Fig. 78 está mostrando un rendimiento de la tasa de error de bit (BER) de la protección de L1 antes mencionada. Se puede ver que se obtienen alrededor de 4,8 dB de ganancia de SNR a través de una repetición de tres veces. La SNR requerida es de 8,7 dB para BER=1E-11.

La Fig. 79 está mostrando ejemplos de tramas de transmisión y estructuras de trama de FEC. Las estructuras de trama de FEC mostradas en el lado superior derecho de la Fig. 79 representan una cabecera de FECFRAME insertada mediante el módulo de Inserción de Cabecera de ModCod 307 en la Fig. 37. Se puede ver que dependiendo de diversas combinaciones de condiciones es decir, tipo de CCM o ACM/VCM y único o múltiples PLP, se puede insertar diferente tamaño de cabeceras. O bien, se puede no insertar una cabecera. Las tramas de transmisión formadas según los tipos de segmento de datos y mostradas en el lado inferior izquierdo de la Fig. 79 se pueden formar mediante el módulo de inserción de cabecera de Trama 401 del Formador de tramas como se muestra en la Fig. 42 y el módulo fusionador/segmentador 208 del procesador de entrada mostrado en la Fig. 35. En este punto, la FECFRAME se puede transmitir según diferentes tipos de segmento de datos. Usando este método, se puede reducir un máximo del 3,3% de sobrecarga. En el lado superior derecho de la Fig. 79, se muestran cuatro tipos diferentes de estructuras, pero un experto en la técnica entendería que éstos son solamente ejemplos, y cualquiera de estos tipos o sus combinaciones se pueden usar para el segmento de datos.

En el lado receptor, el módulo de Extracción de cabecera de trama r401 del módulo Analizador sintáctico de tramas como se muestra en la Fig. 63 y el módulo de Extracción de ModCod r307 del módulo de demodulación de BICM mostrado en la Fig. 64 pueden extraer un parámetro de campo de ModCod que se requiere para la decodificación. En este punto, según los tipos de segmento de datos de transmisión se pueden extraer parámetros de la trama. Por ejemplo, para tipo de CCM, se pueden extraer parámetros a partir de la señalización de L1 que se transmite en el preámbulo y para tipo de ACM/VCM, se pueden extraer parámetros a partir de la cabecera de FECFRAME.

Como se muestra en el lado superior derecho de la Fig. 79, la estructura de fecframe se puede dividir en dos grupos, en los que el primer grupo es las tres estructuras de trama superiores con cabecera y el segundo grupo es la última estructura de trama sin cabecera.

La Fig. 80 está mostrando un ejemplo de señalización de L1 que se puede transmitir dentro del preámbulo mediante el módulo de Inserción de cabecera de trama 401 del módulo Formador de tramas mostrado en la Fig. 42. Esta señalización de L1 es diferente de la señalización de L1 previa en que el tamaño del bloque de L1 se puede transmitir en bits (L1_size, 14 bits); es posible encender/apagar el intercalado en el tiempo en el segmento de datos (dslice_time_intrlv, 1 bit); y definiendo el tipo de segmento de datos (dslice_type, 1 bit), se reduce la sobrecarga de señalización de L1. En este punto, cuando el tipo de segmento de datos es CCM, el campo de Mod/Cod se puede transmitir dentro del preámbulo en lugar de dentro de la cabecera de FECFRAME (plp_mod (3 bits), plp_fec_type (1 bit), plp_cod (3 bits)).

En el lado receptor, el decodificador interno acortado/perforado r303-1 de la demodulación de BICM como se muestra en la Fig. 64 puede obtener el primer bloque de LDPC, que tiene un tamaño de bloque de L1 fijo, transmitido dentro del preámbulo, a través de decodificación. También se pueden obtener los números y el tamaño del resto de los bloques de LDPC.

El intercalado en el tiempo se puede usar cuando se necesitan múltiples símbolos OFDM para transmisión de L1 o cuando hay un segmento de datos intercalado en el tiempo. Es posible un encendido/apagado flexible del intercalado en el tiempo con una marca de intercalado. Para el intercalado en el tiempo del preámbulo, se pueden requerir una marca de intercalado en el tiempo (1 bit) y un número de símbolos OFDM intercalados (3 bits), de esta manera, se pueden proteger un total de 4 bits de una forma similar a una cabecera de FECFRAME acortada.

La Fig. 81 está mostrando un ejemplo de señalización de L1 previa que se puede realizar en el módulo de Inserción de Cabecera de ModCod 307-1 en el recorrido de los datos del módulo de BICM mostrado en la Fig. 37. Los bloques con líneas inclinadas y el Formador de Preámbulo son ejemplos del módulo de Inserción de Cabecera de ModCod 307-1 en el recorrido de la señalización de L1 del módulo de BICM mostrado en la Fig. 37. Los bloques lisos son ejemplos del módulo de Inserción de cabecera de trama 401 del Formador de tramas como se muestra en la Fig. 42.

También, los bloques lisos pueden ser ejemplos del módulo de código interno acortado/perforado 303-1, intercalador interno 304-1, demultiplexor de bits 305-1, y correlacionador de símbolos 306-1 en el recorrido de la señalización de L1 del módulo de BICM mostrado en la Fig. 37.

5 Como se ve en la Fig. 81, la señal de L1 que se transmite en el preámbulo se puede proteger usando codificación de LDPC acortada/perforada. Se pueden insertar parámetros relacionados en la Cabecera en forma de L1 previa. En este punto, solamente se pueden transmitir parámetros de intercalado en el tiempo en la Cabecera del preámbulo. Para asegurar más robustez, se puede realizar una repetición cuatro veces. En el lado receptor, para ser capaz de decodificar la señal de L1 que se transmite en el preámbulo, el módulo de extracción de ModCod r307-1 en el recorrido de la señalización de L1 de la demodulación de BICM como se muestra en la Fig. 64 necesita usar el
10 módulo de decodificación mostrado en la Fig. 84. En este punto, debido a que hay una repetición cuatro veces a diferencia de la cabecera de FECFRAME de decodificación anterior, se requiere un proceso de recepción Rake que sincroniza los símbolos repetidos cuatro veces y añadir los símbolos.

La Fig. 82 muestra una estructura de L1 el bloque de señalización que se transmite desde el Módulo de inserción de cabecera de trama 401 del módulo Formador de tramas como se muestra en la Fig. 42. Está mostrando un caso
15 donde no se usa ningún intercalado en el tiempo en un preámbulo. Como se muestra en la Fig. 82, se pueden transmitir diferentes tipos de bloques de LDPC en el orden de las portadoras. Una vez que un símbolo OFDM se forma y transmite entonces se forma y transmite un siguiente símbolo OFDM. Para que el último símbolo OFDM sea transmitido, si hay cualquier portadora pendiente, esas portadoras se pueden usar para transmisión de datos o se puede rellenar de forma ficticia. El ejemplo en la Fig. 82 muestra un preámbulo que comprende tres símbolos OFDM.
20 En un lado receptor, para este caso de no intercalado, se puede omitir el desintercalador de símbolos r308-1 en el recorrido de la señalización de L1 del demodulador de BICM como se muestra en la Fig. 64.

La Fig. 83 muestra un caso donde se realiza intercalado en el tiempo de L1. Como se muestra en la Fig. 83, se puede realizar un intercalado de bloque de una manera que forma un símbolo OFDM para índices de portadora idénticos que entonces forman unos símbolos OFDM para los siguientes índices de portadora. Como en el caso
25 donde no se realiza ningún intercalado, si hay cualquier portadora pendiente, esas portadoras se pueden usar para la transmisión de datos o se puede rellenar de forma ficticia. En un lado receptor, para este caso de no intercalado, el desintercalador de símbolos r308-1 en el recorrido de la señalización de L1 del demodulador de BICM mostrado en la Fig. 64 puede realizar el desintercalado de bloques leyendo los bloques de LDPC en orden creciente de los números de los bloques de LDPC.

30 Además, puede haber al menos dos tipos de segmentos de datos. El tipo 1 de segmento de datos tiene dslice_type = 0 en los campos de señalización de L1. Este tipo de segmento de datos no tiene cabecera de XFECFrame y tiene sus valores mod/cod en los campos de señalización de L1. El tipo 2 de segmento de datos tiene dslice_type = 1 en los campos de señalización de L1. Este tipo de segmento de datos tiene cabecera de XFECFrame y tiene sus valores mod/cod en la cabecera de XFECFrame.

35 XFECFrame significa Trama de XFEC (Corrección de Errores sin Canal de Retorno Compleja) y mod/cod significa tipo de modulación/tasa de código.

En un receptor, un analizador sintáctico de tramas puede formar una trama a partir de las señales demoduladas. La trama tiene símbolos de datos y los símbolos de datos pueden tener un primer tipo de segmento de datos que tiene una XFECFrame y una cabecera de XFECFrame y un segundo tipo de segmento de datos que tiene una
40 XFECFrame sin cabecera de XFECFrame. También, un receptor puede extraer un campo para indicar si realizar el desintercalado en el tiempo sobre los símbolos de preámbulo o no realizar el desintercalado en el tiempo sobre los símbolos de preámbulo, a partir de la L1 de los símbolos de preámbulo.

En un transmisor, un formador de tramas puede construir una trama. Los símbolos de datos de la trama comprenden un primer tipo de segmento de datos que tiene una XFECFrame y una cabecera de XFECFrame y un segundo tipo
45 de segmento de datos que tiene una XFECFrame sin cabecera XFECFrame. Además, un campo para indicar si realizar el intercalado en el tiempo sobre símbolos de preámbulo o no realizar el intercalado en el tiempo sobre símbolos de preámbulo se puede insertar en la L1 de los símbolos de preámbulo.

Por último, para un código acortado/perforado para el módulo de Inserción de cabeceras de trama 401 del Formador de tramas mostrado en la Fig. 42, se puede determinar un tamaño mínimo de palabra de código que puede obtener
50 ganancia de codificación y se puede transmitir en un primer bloque de LDPC. De esta manera, para el resto de bloques de LDPC se pueden obtener los tamaños a partir de ese tamaño de bloque de L1 transmitido.

La Fig. 85 está mostrando otro ejemplo de señalización de L1 previa que se puede transmitir desde el módulo de Inserción de Cabecera de ModCod 307-1 en el recorrido de la señalización de L1 del módulo de BICM mostrado en la Fig. 37. La Fig. 85 es diferente de la Fig. 81 en que se ha modificado el Mecanismo de protección de parte de la
55 cabecera. Como se ve en la Fig. 85, la información del tamaño de bloque de L1 L1_size (14 bits) no se transmite en el bloque de L1, sino que se transmite en la Cabecera. En la Cabecera, también se puede transmitir información de intercalado en el tiempo de 4 bits. Para un total de 18 bits de entrada, el código BCH (45, 18) que saca 45 bits se

- 5 usa y copia para los dos recorridos y finalmente, se correlaciona QPSK. Para el recorrido Q, se puede realizar un cambio cíclico de 1 bit para ganancia de diversidad y se puede realizar una modulación de PRBS según una palabra de sincronización. Se pueden sacar un total de 45 símbolos QPSK de estas entradas del recorrido I/Q. En este punto, si la profundidad de intercalado en el tiempo se fija como un número de preámbulos que se requiere para transmitir el bloque de L1, L1_span (3 bits) que indica la profundidad de intercalado en el tiempo puede no necesitar ser transmitida. En otras palabras, se puede transmitir solamente la marca de encendido/apagado del intercalado en el tiempo (1 bit). En un lado receptor, comprobando solamente un número de preámbulos transmitidos, sin usar la L1_span, se puede obtener la profundidad de desintercalado en el tiempo.
- 10 La Fig. 86 está mostrando un ejemplo de programación de bloque de señalización de L1 que se transmite en el preámbulo. Si un tamaño de información de L1 que se puede transmitir en un preámbulo es Nmax, cuando el tamaño de L1 es menor que Nmax, un preámbulo puede transmitir la información. No obstante, cuando el tamaño de L1 es mayor que Nmax, la información de L1 se puede dividir por igual de manera que el subbloque de L1 dividido sea menor que Nmax, entonces el subbloque de L1 dividido se puede transmitir en un preámbulo. En este punto, para una portadora que no se usa debido a que la información de L1 es menor que Nmax, no se transmiten datos.
- 15 En su lugar, como se muestra en la Fig. 88, la potencia de las portadoras donde se transmite un bloque de L1 se puede aumentar hasta mantener una potencia total de señal de preámbulo igual a la potencia de símbolo de datos. El factor de aumento de potencia se puede variar dependiendo del tamaño de L1 transmitido y un transmisor y un receptor pueden tener un valor fijo de este factor de aumento de potencia. Por ejemplo, si solamente se usan la mitad de las portadoras totales, el factor de aumento de potencia puede ser dos.
- 20 La Fig. 87 está mostrando un ejemplo de señalización de L1 previa donde se considera un aumento de potencia. Cuando se compara con la Fig. 85, se puede ver que la potencia de símbolo QPSK se puede aumentar y enviar al formador de preámbulo.
- 25 La Fig. 89 está mostrando otro ejemplo de módulo de Extracción de ModCod r307-1 en el recorrido de la señalización de L1 del módulo de demodulación de BICM mostrado en la Fig. 64. A partir del símbolo de preámbulo de entrada, la FECFRAME de señalización de L1 se puede sacar en el descorrelacionador de símbolos y se puede decodificar solamente parte de la cabecera.
- 30 Para el símbolo de cabecera de entrada, se puede realizar una descorrelación QPSK y se puede obtener un valor de la Relación de Verosimilitud Logarítmica (LLR). Para el recorrido Q, se puede realizar una demodulación de PRBS según la palabra de sincronización y se puede realizar un proceso inverso del cambio cíclico de 1 bit para restauración.
- Estos dos valores de recorrido I/Q alineados se pueden combinar y se puede obtener una ganancia de SNR. La salida de la decisión firme se puede introducir en el decodificador de BCH. El decodificador de BCH puede restaurar 18 bits de L1 previa a partir de los 45 bits de entrada.
- 35 La Fig. 90 está mostrando un extractor de ModCod, homólogo de un receptor. Cuando se compara con la Fig. 89, el control de potencia se puede realizar sobre los símbolos de entrada del descorrelacionador QPSK para restaurar desde el nivel de potencia aumentado por el transmisor a su valor original. En este punto, se puede realizar un control de potencia considerando un número de portadoras usadas para la señalización de L1 en un preámbulo y tomando un inverso del factor de aumento de potencia obtenido de un transmisor. El factor de aumento de potencia fija la potencia del preámbulo y la potencia del símbolo de datos idénticas una a la otra.
- 40 La Fig. 91 está mostrando un ejemplo de sincronización de L1 previa que se puede realizar en el módulo de extracción de ModCod r307-1 en el recorrido de la señalización de L1 del módulo de demodulación de BICM mostrado en la Fig. 64. Este es un proceso de sincronización para obtener una posición de inicio de una Cabecera en un preámbulo. Los símbolos de entrada pueden ser descorrelacionados QPSK entonces para el recorrido Q de salida, se puede realizar un inverso de un cambio cíclico de 1 bit y se puede realizar una alineación. Dos valores de los recorridos I/Q se pueden multiplicar y se pueden demodular los valores modulados mediante señalización de L1 previa. De esta manera, la salida del multiplicador puede expresar solamente la PRBS que es una palabra de sincronización. Cuando la salida se correlaciona con una PRBS de secuencia conocida, se puede obtener un pico de correlación en la Cabecera. De esta manera, se puede obtener una posición de inicio de la Cabecera en un preámbulo. Si es necesario, el control de potencia que se realiza para restaurar el nivel de potencia original, como se muestra en la Fig. 90, se puede realizar en la entrada del descorrelacionador QPSK.
- 45 50
- 55 La Fig. 92 está mostrando otro ejemplo de campo de cabecera de bloque de L1 que se envía al módulo de Inserción de Cabecera 307-1 en el recorrido de la señalización de L1 del módulo de BICM como se muestra en la Fig. 37. Esta Fig. 92 es diferente de la Fig. 85 en que L1_span que representa la profundidad de intercalado en el tiempo se reduce a 2 bits y los bits reservados se aumentan en 1 bit. Un receptor puede obtener un parámetro de intercalado en el tiempo de bloque de L1 a partir de la L1_span transmitida.
- La Fig. 93 está mostrando procesos de división por igual de un bloque de L1 en tantas partes como un número de

preámbulos insertando entonces una cabecera en cada uno de los bloques de L1 divididos y asignando entonces los bloques de L1 insertados en la cabecera en un preámbulo. Esto se puede realizar cuando se realiza un intercalado en el tiempo con un número de preámbulos donde el número de preámbulos es mayor que un número mínimo de preámbulos que se requiere para la transmisión del bloque de L1. Esto se puede realizar en el bloque de L1 en el recorrido de la señalización de L1 del módulo de BICM como se muestra en la Fig. 37. El resto de las portadoras, después de la transmisión de bloques de L1 pueden tener patrones de repetición cíclicos en lugar de ser rellenas con ceros.

La Fig. 94 está mostrando un ejemplo del Descorrelacionador de Símbolos r306-1 del módulo de demodulación de BICM como se muestra en la Fig. 64. Para un caso donde los bloques de FEC de L1 se repiten como se muestra en la Fig. 93, cada punto de inicio de bloque de FEC de L1 se puede alinear, combinar (r301f), y entonces descorrelacionar QAM (r302f) para obtener ganancia de diversidad y ganancia de SNR. En este punto, el combinador puede incluir procesos de alineación y añadir cada bloque de FEC de L1 y dividir el bloque de FEC de L1 añadido. Para un caso donde se repite solamente parte del último bloque de FEC como se muestra en la Fig. 93, se puede dividir solamente la parte repetida en tantos como un número de cabecera de bloque de FEC y la otra parte se puede dividir por un valor que es uno menos que un número de cabecera de bloque de FEC. En otras palabras, el número de división corresponde a un número de portadoras que se añade a cada portadora.

La Fig. 98 está mostrando otro ejemplo de programación de bloque de L1. La Fig. 98 es diferente de la Fig. 93 en que, en lugar de realizar el relleno de ceros o la repetición cuando los bloques de L1 no llenan un símbolo OFDM, el símbolo OFDM se puede llenar con redundancia de paridad realizando menos perforación en el código acortado/perforado en el transmisor. En otras palabras, cuando la perforación de paridad (304c) se realiza en la Fig. 38, se puede determinar la tasa de código efectiva de acuerdo con la relación de perforación, de esta manera, perforando cuantos menos bits tengan que ser rellenos de ceros, se puede disminuir la tasa de código efectiva y se puede obtener una mejor ganancia de codificación. El módulo de Desperforado de paridad r303a de un receptor como se muestra en la Fig. 65 puede realizar un desperforado considerando la redundancia de paridad menos perforada. En este punto, debido a que un receptor y un transmisor pueden tener información del tamaño de bloque de L1 total, se puede calcular la relación de perforación.

La Fig. 95 está mostrando otro ejemplo de campo de señalización de L1. La Fig. 95 es diferente de la Fig. 74 en que, para un caso donde el tipo de segmento de datos es CCM, se puede transmitir una dirección de inicio (21 bits) del PLP. Esto puede permitir a la FECFRAME de cada PLP formar una trama de transmisión, sin que la FECFRAME esté alineada con una posición de inicio de una trama de transmisión. De esta manera, se puede eliminar la sobrecarga de relleno, que puede darse cuando una anchura de segmento de datos es estrecha. Un receptor, cuando un tipo de segmento de datos es CCM, puede obtener información de ModCod desde el preámbulo en el recorrido de la señalización de L1 del demodulador de BICM como se muestra en la Fig. 64, en lugar de obtenerla de la cabecera de FECFRAME. Además, incluso cuando sucede un zapeo en una ubicación aleatoria de la trama de transmisión, se puede realizar una sincronización de FECFRAME sin retardo debido a que la dirección de inicio del PLP ya se puede obtener a partir del preámbulo.

La Fig. 96 está mostrando otro ejemplo de campos de señalización de L1 que pueden reducir la sobrecarga de direccionamiento de PLP.

La Fig. 97 está mostrando los números de símbolos QAM que corresponden a una FECFRAME que depende de los tipos de modulación. En este punto, un máximo común divisor de símbolo QAM es 135, de esta manera, se puede reducir una sobrecarga de $\log_2(135) \approx 7$ bits. De esta manera, la Fig. 96 es diferente de la Fig. 95 en que se puede reducir un número de bits del campo PLP_start de 21 bits a 14 bits. Este es un resultado de considerar 135 símbolos como un único grupo y direccionar el grupo. Un receptor puede obtener un índice de portadora OFDM donde el PLP comienza en una trama de transmisión después de obtener el valor del campo PLP_start y multiplicarlo por 135.

La Fig. 99 y la Fig. 101 muestran ejemplos de intercalador de símbolos 308 que pueden intercalar en el tiempo símbolos de datos que se envían desde el módulo de Inserción de Cabecera de ModCod 307 en el recorrido de los datos del módulo de BICM como se muestra en la Fig. 37.

La Fig. 99 es un ejemplo de Intercalador de bloques que puede operar sobre una base de segmento de datos. El valor de la fila significa un número de celdas de carga útil en cuatro de los símbolos OFDM dentro de un segmento de datos. El intercalado sobre la base de símbolo OFDM puede no ser posible debido a que el número de celdas puede cambiar entre celdas OFDM adyacentes. El valor de la columna K significa una profundidad de intercalado en el tiempo, que puede ser de 1, 2, 4, 8, o 16... La señalización de K para cada segmento de datos se puede realizar dentro de la señalización de L1. El intercalador en frecuencia 403 como se muestra en la Fig. 42 se puede realizar anterior al intercalador en tiempo 308 como se muestra en la Fig. 37.

La Fig. 100 muestra un rendimiento de intercalado del intercalador en el tiempo como se muestra en la Fig. 99. Se supone que un valor de columna es 2, un valor de fila es 8, una anchura de segmento de datos es de 12 celdas de datos, y que no están pilotos continuos en el segmento de datos. La figura superior de la Fig. 100 es una estructura de símbolo OFDM cuando no se realiza intercalado en el tiempo y la figura inferior de la Fig. 100 es una estructura

de símbolo OFDM cuando se realiza intercalado en el tiempo. Las celdas negras representan pilotos dispersos y las celdas no negras representan celdas de datos. El mismo tipo de celdas de datos representa un símbolo OFDM. En la Fig. 100, las celdas de datos que corresponden a un único símbolo OFDM se intercalan en dos símbolos. Se usa una memoria de intercalado que corresponde a ocho símbolos OFDM pero la profundidad de intercalado corresponde solamente a dos símbolos OFDM, de esta manera, no se obtiene una profundidad de intercalado completa.

La Fig. 101 se sugiere para lograr una profundidad de intercalado completa. En la Fig. 101, las celdas negras representan pilotos dispersos y las celdas no negras representan celdas de datos. El intercalador en tiempo como se muestra en la Fig. 101 se puede implementar en forma de intercalador de bloques y puede intercalar segmentos de datos. En la Fig. 101, un número de columna, K representa una anchura de segmento de datos, un número de la fila, N representa la profundidad de intercalado en el tiempo y el valor, K puede ser de valores aleatorios, es decir, $K=1, 2, 3, \dots$. El proceso de intercalado incluye escribir una celda de datos de una forma trenzada de columna y leer en una dirección de columna, excluyendo las posiciones de piloto. Es decir, se puede decir que el intercalado se realiza de una forma trenzada fila-columna.

Además, en un transmisor, las celdas que se leen de una forma trenzada de columna de la memoria de intercalado corresponden a un único símbolo OFDM y las posiciones de piloto de los símbolos OFDM se pueden mantener mientras se intercalan las celdas.

También, en un receptor, las celdas que se leen de una forma trenzada de columna de la memoria de desintercalado corresponden a un único símbolo OFDM y las posiciones de piloto de los símbolos OFDM se pueden mantener mientras que se desintercalan en el tiempo las celdas.

La Fig. 102 muestra el rendimiento de intercalado en el tiempo de la Fig. 101. Para comparación con la Fig. 99, se supone que un número de filas es 8, una anchura de segmento de datos es de 12 celdas de datos, y que no están pilotos continuos en el segmento de datos. En la Fig. 102, las celdas de datos que corresponden a un único símbolo OFDM se intercalan en ocho símbolos OFDM. Como se muestra en la Fig. 102, se usa una memoria de intercalado que corresponde a ocho símbolos OFDM y la profundidad de intercalado resultante corresponde a ocho símbolos OFDM, de esta manera, se obtiene una profundidad de intercalado completa.

El intercalador en el tiempo que se muestra en la Fig. 101 puede ser ventajoso porque se puede obtener una profundidad de intercalado completa usando una memoria idéntica; la profundidad de intercalado puede ser flexible, a diferencia de la Fig. 99; por consiguiente, una longitud de trama de transmisión puede ser flexible también, es decir, las filas no necesitan ser múltiplos de cuatro. Adicionalmente, el intercalador en el tiempo usado para el segmento de datos, puede ser idéntico al método de intercalado usado para el preámbulo y también puede tener partes en común con un sistema de transmisión digital que usa OFDM general. Específicamente, el intercalador en el tiempo 308 como se muestra en la Fig. 37 se puede usar antes de que se use el intercalador en frecuencia 403 como se muestra en la Fig. 42. Con respecto a una complejidad del receptor, puede no ser requerida ninguna memoria adicional distinta de la lógica de control de dirección adicional que puede requerir una complejidad muy pequeña.

La Fig. 103 muestra un desintercalador de símbolo r308 correspondiente en un receptor. Se puede realizar el desintercalado después de recibir una salida del módulo de Extracción de Cabecera de Trama r401. En los procesos de desintercalado, comparado con la Fig. 99, se invierten los procesos de escritura y lectura de intercalado de bloque. Usando información de posición de piloto, el desintercalador en el tiempo puede realizar un desintercalado virtual no escribiendo a o leyendo desde una posición de piloto en la memoria del intercalador y escribiendo a o leyendo desde una posición de celda de datos en la memoria del intercalador. La información desintercalada se puede sacar en el módulo de Extracción de ModCod r307.

Usando los métodos y dispositivos sugeridos, entre otras ventajas es posible implementar un transmisor digital, receptor, y estructura de señalización de capa física eficientes.

Transmitiendo información de ModCod en cada cabecera de trama en BB que es necesaria para la ACM/VCM y transmitiendo el resto de la señalización de capa física en una cabecera de trama, se puede minimizar la sobrecarga de señalización.

Se puede implementar una QAM modificada para una transmisión más eficiente energéticamente o un sistema de difusión digital más robusto frente al ruido. El sistema puede incluir un transmisor y receptor para cada ejemplo descrito y las combinaciones de los mismos.

Se puede implementar una QAM No uniforme Mejorada para una transmisión más eficiente energéticamente o un sistema de difusión digital más robusto frente al ruido. También se describe un método de uso de tasa de código de código de corrección de errores de NU-MQAM y MQAM. El sistema puede incluir un transmisor y receptor para cada ejemplo descrito y las combinaciones de los mismos.

El método de señalización de L1 sugerido puede reducir la sobrecarga en un 3~4% minimizando la sobrecarga de señalización durante la unión de canales.

Será evidente para aquellos expertos en la técnica que se pueden hacer diversas modificaciones y variaciones en la presente invención sin apartarse del alcance de las reivindicaciones adjuntas.

REIVINDICACIONES

1. Un método para transmitir una señal de difusión a un receptor, el método que comprende:
 - correlacionar bits para datos de un Conducto de Capa Física, PLP, en símbolos de datos;
 - construir al menos un segmento de datos que transporta uno o más PLP;
 - 5 intercalar en el tiempo los símbolos de datos en el segmento de datos mediante una forma trenzada fila-columna en la que las celdas de entrada se escriben en serie en una memoria en una dirección diagonal, y se leen en serie en modo fila;
 - intercalar en el tiempo selectivamente información de señalización de Capa-1, L1, según una información de profundidad de intercalado en el tiempo para la información de señalización de L1 mediante una forma trenzada fila-columna en la que las celdas de datos de señalización de L1 se escriben en serie en una memoria en una dirección diagonal, y leen en serie en modo fila, en donde las posiciones de piloto se excluyen en el intercalado en el tiempo;
 - 10 construir una trama de señal basada en símbolos de preámbulo y el al menos un segmento de datos, el al menos un segmento de datos que incluye los símbolos de datos intercalados en el tiempo, los símbolos de preámbulo que incluyen información de señalización de L1 intercalada en el tiempo selectivamente y una cabecera de la información de señalización de L1, en donde la cabecera incluye la información de profundidad de intercalado en el tiempo para la información de señalización de L1, en donde el bloque de L1 se repite en el dominio de la frecuencia en el mismo ancho de banda;
 - 15 insertar señales piloto a la trama de señal;
 - 20 realizar una Transformada Rápida de Fourier Inversa, IFFT, a la trama de señal;
 - insertar un intervalo de guarda a la trama de señal; y
 - transmitir la trama de señal,
 - 25 en donde el intercalado en el tiempo de los símbolos de datos se realiza a nivel de segmento de datos, un número de filas de un bloque de intercalado en el tiempo en la memoria corresponde a la profundidad de intercalado en el tiempo y un número de columnas del bloque de intercalado en el tiempo en la memoria corresponde a la anchura del segmento de datos, y
 - en donde la información de señalización de L1 incluye información para procesar el segmento de datos incluido en la trama de señal y la información de la profundidad de intercalado en el tiempo para el segmento de datos.
- 30 2. El método según la reivindicación 1, en donde el bloque de L1 se repite en un ancho de banda de 3408 portadoras.
3. El método según la reivindicación 1, el método que además incluye:
 - intercalar en el tiempo los símbolos de preámbulo a nivel de bloque de L1.
4. Un método para recibir una señal de difusión, el método que comprende:
 - 35 recibir la señal de difusión que incluye una trama de señal, la trama de señal que comprende símbolos de preámbulo y segmentos de datos, los símbolos de preámbulo que tienen información de señalización de Capa-1, L1, y una cabecera de la información de señalización de L1, en donde la cabecera incluye información de profundidad de intercalado en el tiempo para la información de señalización de L1, en donde el bloque de L1 se repite en el dominio de la frecuencia en el mismo ancho de banda y el segmento de datos incluye uno o más Conductos de Capa Física, PLP;
 - 40 borrar el intervalo de guarda de la trama de señal;
 - realizar una Transformada Rápida de Fourier, FFT, a la trama de señal;
 - borrar las señales piloto de la trama de señal;
 - 45 desintercalar en el tiempo los símbolos de datos mediante una forma trenzada fila-columna en la que las celdas de entrada se escriben en serie en una memoria en modo fila, y se leen en serie en una dirección diagonal; y

- 5 realizar selectivamente un desintercalado en el tiempo sobre la información de señalización de L1 según la información de profundidad de intercalado en el tiempo para la información de señalización de L1 mediante una forma trenzada fila-columna en la que las celdas de datos de señalización de L1 de entrada se escriben en serie en una memoria en una dirección diagonal, y se leen en serie en modo fila, en donde las posiciones de piloto se excluyen en el desintercalado en el tiempo;
- descorrelacionar los símbolos de datos desintercalados en el tiempo en bits de unos datos de PLP;
- en donde el desintercalado en el tiempo de los símbolos de datos se realiza a nivel de segmento de datos, un número de filas de un bloque de desintercalado en el tiempo en la memoria corresponde a la profundidad de intercalado en el tiempo y un número de columnas del bloque de desintercalado en el tiempo en la memoria corresponde a la anchura del segmento de datos, y
- 10 en donde la información de señalización de L1 incluye información de la profundidad de intercalado en el tiempo para el segmento de datos.
5. El método según la reivindicación 4, en donde el bloque de L1 se repite en un ancho de banda de 3408 portadoras.
- 15 6. El método según la reivindicación 4, el método que además incluye:
desintercalarse en el tiempo los símbolos de preámbulo a nivel de bloque de L1.
7. Un aparato para transmitir una señal de difusión a un receptor, el aparato que comprende:
medios (306) para correlacionar bits para los datos de un Conducto de Capa Física, PLP, en símbolos de datos;
- 20 medios para construir al menos un segmento de datos que transporta uno o más PLP;
- medios (308) para intercalar en el tiempo los símbolos de datos en el segmento de datos mediante una forma trenzada fila-columna en la que las celdas de entrada se escriben en serie en una memoria en una dirección diagonal, y se leen en serie en modo fila;
- 25 medios (308-1) para intercalar en el tiempo selectivamente información de señalización de Capa-1, L1, según información de profundidad de intercalado en el tiempo para la información de señalización de L1 mediante una forma trenzada fila-columna en la que las celdas de datos de señalización de L1 de entrada se escriben en serie en una memoria en una dirección diagonal, y se leen en serie en modo fila, en donde las posiciones de piloto se excluyen en el intercalado en el tiempo;
- 30 medios (103) para construir una trama de señal basada en símbolos de preámbulo y el al menos un segmento de datos, el al menos un segmento de datos que incluye los símbolos de datos intercalados en el tiempo, los símbolos de preámbulo que incluyen información de señalización de L1 intercalada en el tiempo selectivamente y una cabecera de la información de señalización de L1, en donde la cabecera incluye la información de profundidad de intercalado en el tiempo para la información de señalización de L1, en donde el bloque de L1 se repite en el dominio de la frecuencia en el mismo ancho de banda;
- 35 medios (404) para insertar señales piloto a la trama de señal;
- medios (501) para realizar una Transformada Rápida de Fourier Inversa, IFFT, a la trama de señal;
- medios (503) para insertar un intervalo de guarda a la trama de señal; y
- medios (105) para transmitir la trama de señal,
- 40 en donde el intercalado en el tiempo de los símbolos de datos se realiza a nivel de segmento de datos, un número de filas de un bloque de intercalado en el tiempo en la memoria corresponde a la profundidad de intercalado en el tiempo y un número de columnas del bloque de intercalado en el tiempo en la memoria corresponde a la anchura del segmento de datos, y
- en donde la información de señalización de L1 incluye información para procesar el segmento de datos incluido en la trama de señal y la información de la profundidad de intercalado en el tiempo para el segmento de datos.
- 45 8. El aparato según la reivindicación 1, en donde el bloque de L1 se repite en un ancho de banda de 3408 portadoras.
9. Un aparato para recibir una señal de difusión, el aparato que comprende:

- 5 medios (r105) para recibir la señal de difusión que incluye una trama de señal, la trama de señal que comprende símbolos de preámbulo y segmentos de datos, los símbolos de preámbulo que tienen información de señalización de Capa-1, L1 y una cabecera de la información de señalización de L1, en donde la cabecera incluye información de profundidad de intercalado en el tiempo para la información de señalización de L1, en donde el bloque de L1 se repite en el dominio de la frecuencia en el mismo ancho de banda y el segmento de datos incluye uno o más Conductos de Capa Física, PLP;
- medios (r503) para borrar el intervalo de guarda de la trama de señal;
- medios (r502) para realizar una Transformada Rápida de Fourier, FFT, a la trama de señal;
- medios (r404) para borrar las señales piloto de la trama de señal;
- 10 medios (r308) para desintercalar en el tiempo los símbolos de datos mediante una forma trenzada fila-columna en la que las celdas de entrada se escriben en serie en una memoria en modo fila, y se leen en serie en una dirección diagonal;
- 15 medios (r308-1) para realizar selectivamente un desintercalado en el tiempo sobre la información de señalización de L1 según la información de profundidad de intercalado en el tiempo para la información de señalización de L1 mediante una forma trenzada fila-columna en la que las celdas de datos de señalización de L1 de entrada se escriben en serie en una memoria en una dirección diagonal, y se leen en serie en modo fila, en donde las posiciones de piloto se excluyen en el desintercalado en el tiempo; y
- medios (r306) para descorrelacionar los símbolos de datos desintercalados en el tiempo en bits de unos datos de PLP;
- 20 en donde el desintercalado en el tiempo de los símbolos de datos se realiza a nivel de segmento de datos, un número de filas de un bloque de desintercalado en el tiempo en la memoria corresponde a la profundidad de intercalado en el tiempo y un número de columnas del bloque de desintercalado en el tiempo en la memoria corresponde a la anchura del segmento de datos, y
- 25 en donde la información de señalización de L1 incluye información de la profundidad de intercalado en el tiempo para el segmento de datos.
10. El aparato según la reivindicación 9, en donde el bloque de L1 se repite en un ancho de banda de 3408 portadoras.

30

Fig. 1

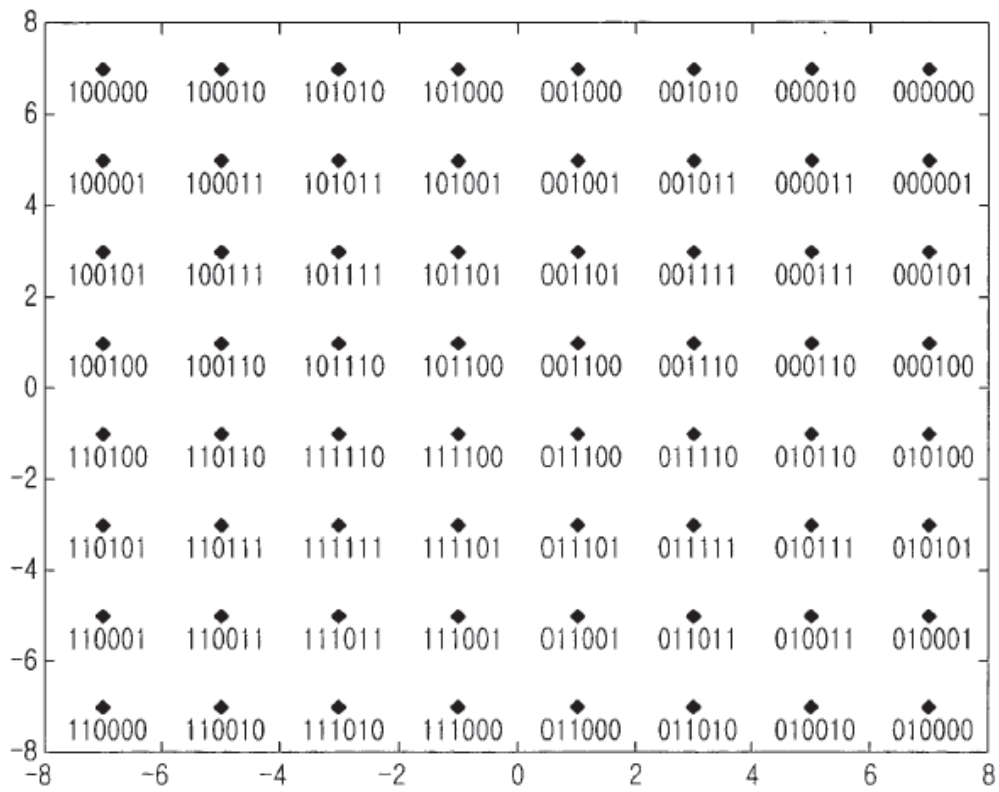


Fig. 2

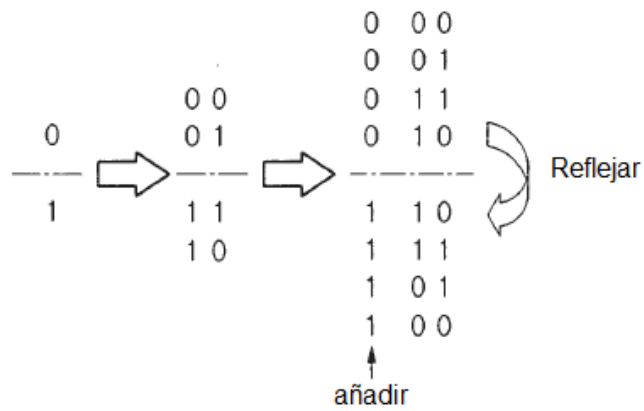


Fig. 3

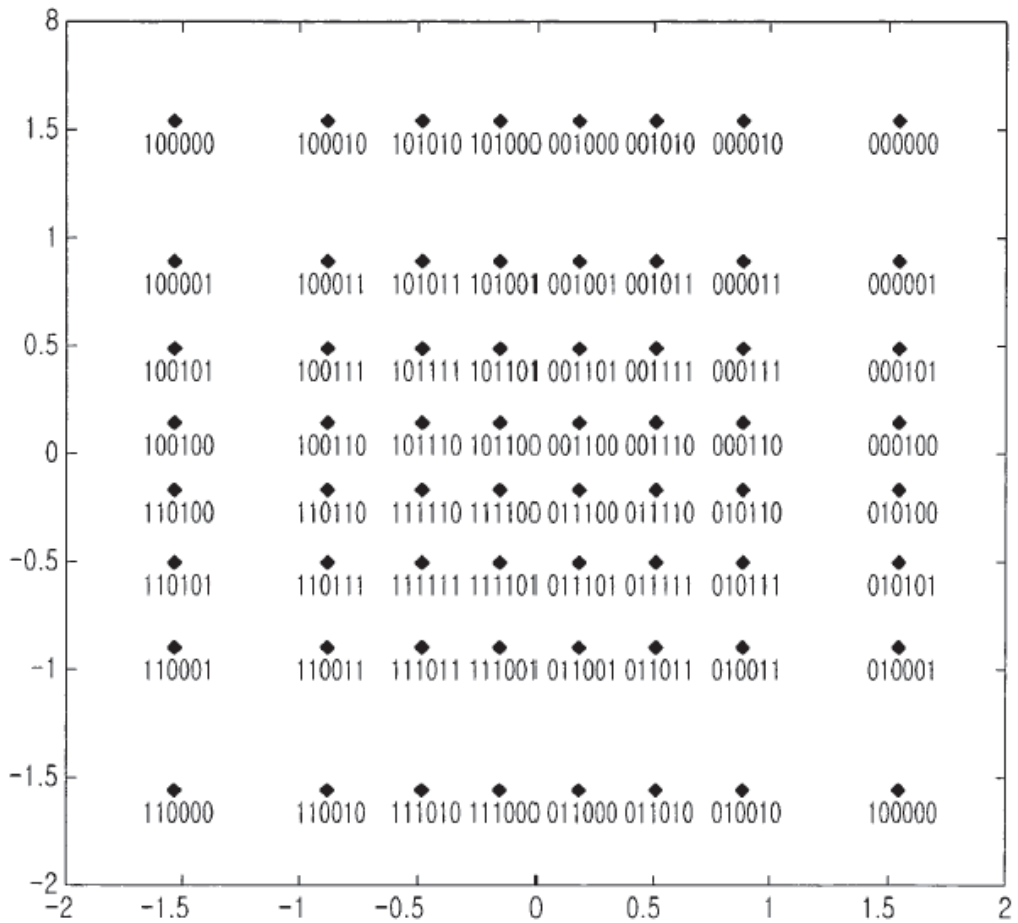


Fig. 4

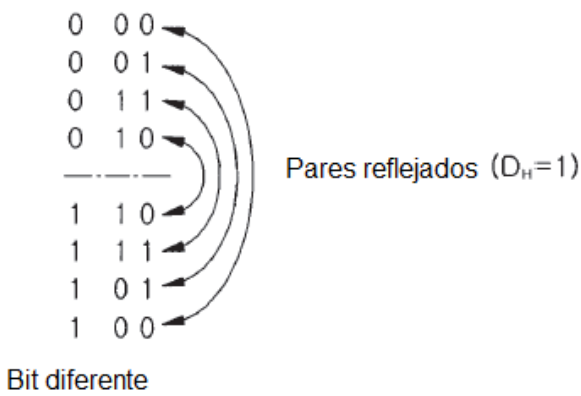


Fig. 5

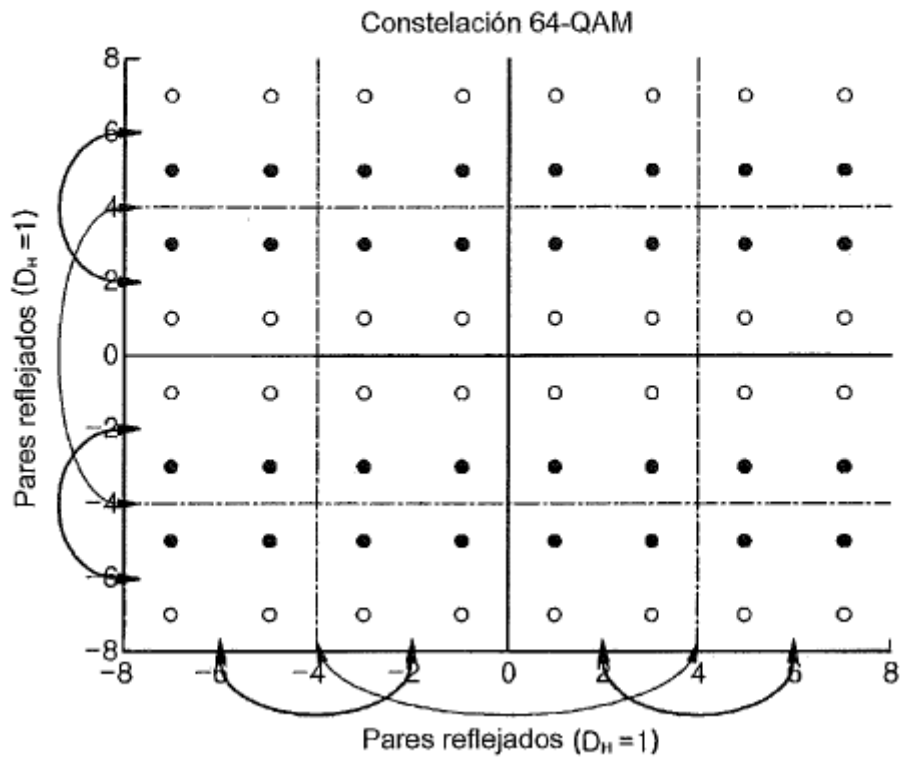
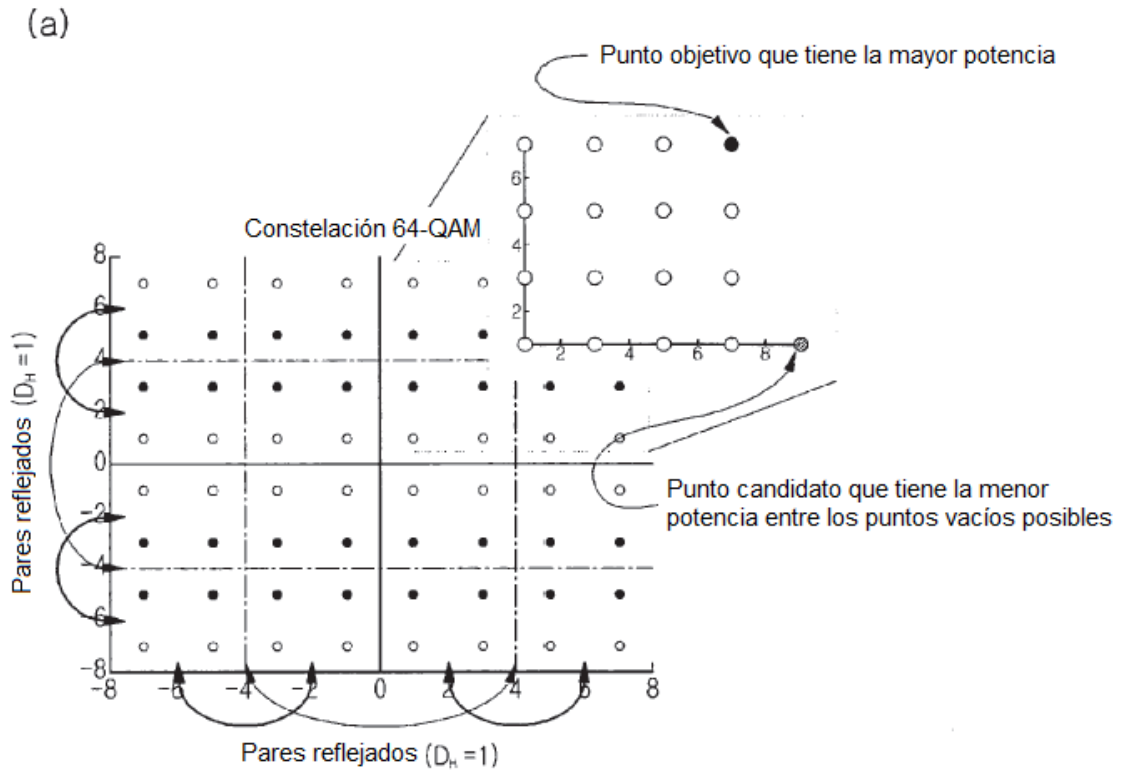


Fig. 6



(b)

* El punto candidato es el punto colindante más cercano del par reflejado del punto objetivo

Pt : Potencia del punto objetivo
 Pc : Potencia del punto candidato
 Ps : Potencias de cada punto disperso

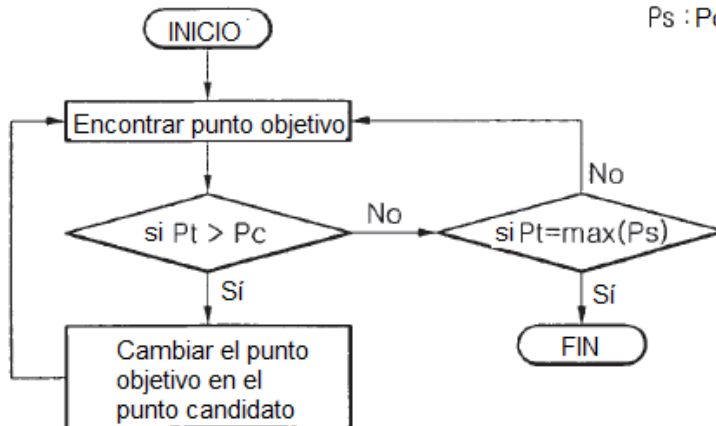


Fig. 7

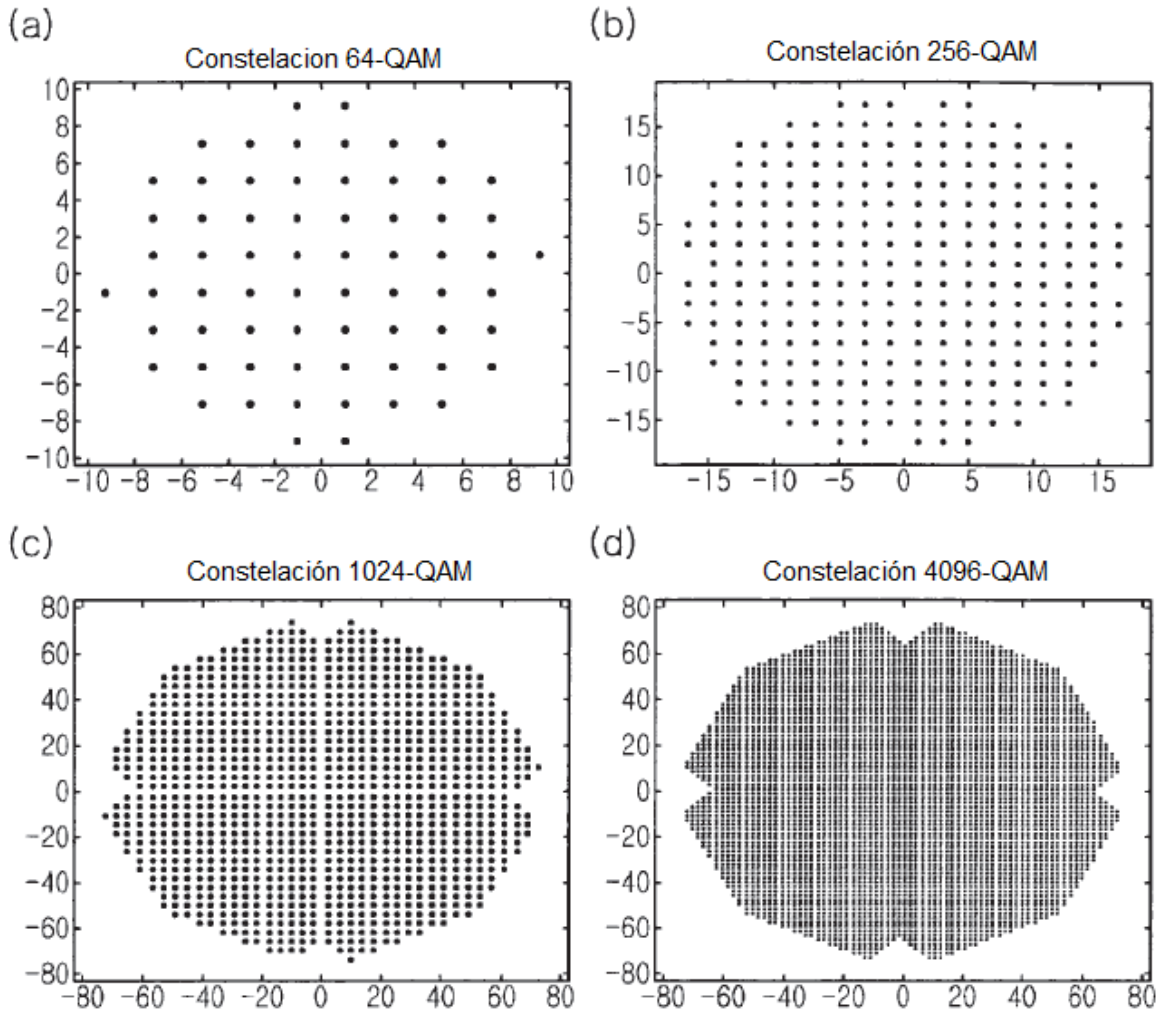


Fig. 8

Valor	Dispersión
0	9 + 1i
1	7 + 5i
2	5 + 7i
3	5 + 5i
4	7 + 1i
5	7 + 3i
6	5 + 1i
7	5 + 3i
8	1 + 7i
9	1 + 5i
10	3 + 7i
11	3 + 5i
12	1 + 1i
13	1 + 3i
14	3 + 1i
15	3 + 3i
16	1 - 9i
17	7 - 5i
18	5 - 7i
19	5 - 5i
20	7 - 1i
21	7 - 3i
22	5 - 1i
23	5 - 3i
24	1 - 7i
25	1 - 5i
26	3 - 7i
27	3 - 5i
28	1 - 1i
29	1 - 3i
30	3 - 1i

Fig. 9

31	3 - 3i
32	-1 + 9i
33	-7 + 5i
34	-5 + 7i
35	-5 + 5i
36	-7 + 1i
37	-7 + 3i
38	-5 + 1i
39	-5 + 3i
40	-1 + 7i
41	-1 + 5i
42	-3 + 7i
43	-3 + 5i
44	-1 + 1i
45	-1 + 3i
46	-3 + 1i
47	-3 + 3i
48	-9 - 1i
49	-7 - 5i
50	-5 - 7i
51	-5 - 5i
52	-7 - 1i
53	-7 - 3i
54	-5 - 1i
55	-5 - 3i
56	-1 - 7i
57	-1 - 5i
58	-3 - 7i
59	-3 - 5i
60	-1 - 1i
61	-1 - 3i
62	-3 - 1i
63	-3 - 3i

Fig. 10

Valor	Dispersión	Valor	Dispersión	Valor	Dispersión	Valor	Dispersión
0	17 + 1i	64	1 - 17i	128	-1 + 17i	192	-17 - 1i
1	17 + 3i	65	17 - 3i	129	-17 + 3i	193	-17 - 3i
2	3 + 17i	66	3 - 17i	130	-3 + 17i	194	-3 - 17i
3	13 + 13i	67	13 - 13i	131	-13 + 13i	195	-13 - 13i
4	15 + 9i	68	15 - 9i	132	-15 + 9i	196	-15 - 9i
5	17 + 5i	69	17 - 5i	133	-17 + 5i	197	-17 - 5i
6	13 + 9i	70	13 - 9i	134	-13 + 9i	198	-13 - 9i
7	13 + 11i	71	13 - 11i	135	-13 + 11i	199	-13 - 11i
8	9 + 15i	72	9 - 15i	136	-9 + 15i	200	-9 - 15i
9	9 + 13i	73	9 - 13i	137	-9 + 13i	201	-9 - 13i
10	5 + 17i	74	5 - 17i	138	-5 + 17i	202	-5 - 17i
11	11 + 13i	75	11 - 13i	139	-11 + 13i	203	-11 - 13i
12	9 + 9i	76	9 - 9i	140	-9 + 9i	204	-9 - 9i
13	9 + 11i	77	9 - 11i	141	-9 + 11i	205	-9 - 11i
14	11 + 9i	78	11 - 9i	142	-11 + 9i	206	-11 - 9i
15	11 + 11i	79	11 - 11i	143	-11 + 11i	207	-11 - 11i
16	15 + 1i	80	15 - 1i	144	-15 + 1i	208	-15 - 1i
17	15 + 3i	81	15 - 3i	145	-15 + 3i	209	-15 - 3i
18	13 + 1i	82	13 - 1i	146	-13 + 1i	210	-13 - 1i
19	13 + 3i	83	13 - 3i	147	-13 + 3i	211	-13 - 3i
20	15 + 7i	84	15 - 7i	148	-15 + 7i	212	-15 - 7i
21	15 + 5i	85	15 - 5i	149	-15 + 5i	213	-15 - 5i
22	13 + 7i	86	13 - 7i	150	-13 + 7i	214	-13 - 7i
23	13 + 5i	87	13 - 5i	151	-13 + 5i	215	-13 - 5i
24	9 + 1i	88	9 - 1i	152	-9 + 1i	216	-9 - 1i
25	9 + 3i	89	9 - 3i	153	-9 + 3i	217	-9 - 3i
26	11 + 1i	90	11 - 1i	154	-11 + 1i	218	-11 - 1i
27	11 + 3i	91	11 - 3i	155	-11 + 3i	219	-11 - 3i
28	9 + 7i	92	9 - 7i	156	-9 + 7i	220	-9 - 7i
29	9 + 5i	93	9 - 5i	157	-9 + 5i	221	-9 - 5i
30	11 + 7i	94	11 - 7i	158	-11 + 7i	222	-11 - 7i

Fig. 11

31	11 + 5i	95	11 - 5i	159	-11 + 5i	223	-11 - 5i
32	1 + 15i	96	1 - 15i	160	-1 + 15i	224	-1 - 15i
33	1 + 13i	97	1 - 13i	161	-1 + 13i	225	-1 - 13i
34	3 + 15i	98	3 - 15i	162	-3 + 15i	226	-3 - 15i
35	3 + 13i	99	3 - 13i	163	-3 + 13i	227	-3 - 13i
36	1 + 9i	100	1 - 9i	164	-1 + 9i	228	-1 - 9i
37	1 + 11i	101	1 - 11i	165	-1 + 11i	229	-1 - 11i
38	3 + 9i	102	3 - 9i	166	-3 + 9i	230	-3 - 9i
39	3 + 11i	103	3 - 11i	167	-3 + 11i	231	-3 - 11i
40	7 + 15i	104	7 - 15i	168	-7 + 15i	232	-7 - 15i
41	7 + 13i	105	7 - 13i	169	-7 + 13i	233	-7 - 13i
42	5 + 15i	106	5 - 15i	170	-5 + 15i	234	-5 - 15i
43	5 + 13i	107	5 - 13i	171	-5 + 13i	235	-5 - 13i
44	7 + 9i	108	7 - 9i	172	-7 + 9i	236	-7 - 9i
45	7 + 11i	109	7 - 11i	173	-7 + 11i	237	-7 - 11i
46	5 + 9i	110	5 - 9i	174	-5 + 9i	238	-5 - 9i
47	5 + 11i	111	5 - 11i	175	-5 + 11i	239	-5 - 11i
48	1 + 1i	112	1 - 1i	176	-1 + 1i	240	-1 - 1i
49	1 + 3i	113	1 - 3i	177	-1 + 3i	241	-1 - 3i
50	3 + 1i	114	3 - 1i	178	-3 + 1i	242	-3 - 1i
51	3 + 3i	115	3 - 3i	179	-3 + 3i	243	-3 - 3i
52	1 + 7i	116	1 - 7i	180	-1 + 7i	244	-1 - 7i
53	1 + 5i	117	1 - 5i	181	-1 + 5i	245	-1 - 5i
54	3 + 7i	118	3 - 7i	182	-3 + 7i	246	-3 - 7i
55	3 + 5i	119	3 - 5i	183	-3 + 5i	247	-3 - 5i
56	7 + 1i	120	7 - 1i	184	-7 + 1i	248	-7 - 1i
57	7 + 3i	121	7 - 3i	185	-7 + 3i	249	-7 - 3i
58	5 + 1i	122	5 - 1i	186	-5 + 1i	250	-5 - 1i
59	5 + 3i	123	5 - 3i	187	-5 + 3i	251	-5 - 3i
60	7 + 7i	124	7 - 7i	188	-7 + 7i	252	-7 - 7i
61	7 + 5i	125	7 - 5i	189	-7 + 5i	253	-7 - 5i
62	5 + 7i	126	5 - 7i	190	-5 + 7i	254	-5 - 7i
63	5 + 5i	127	5 - 5i	191	-5 + 5i	255	-5 - 5i

Fig. 12

0	33 + 1i	64	31 + 1i	128	1 + 31i	192	1 + 1i	256	1 - 33i	320	31 - 1i	384	1 - 31i	448	1 - 1i
1	33 + 3i	65	31 + 3i	129	1 + 29i	193	1 + 3i	257	33 - 3i	321	31 - 3i	385	1 - 29i	449	1 - 3i
2	3 + 33i	66	29 + 1i	130	3 + 31i	194	3 + 1i	258	3 - 33i	322	29 - 1i	386	3 - 31i	450	3 - 1i
3	35 + 3i	67	29 + 3i	131	3 + 29i	195	3 + 3i	259	3 - 35i	323	29 - 3i	387	3 - 29i	451	3 - 3i
4	33 + 7i	68	31 + 7i	132	1 + 25i	196	1 + 7i	260	33 - 7i	324	31 - 7i	388	1 - 25i	452	1 - 7i
5	33 + 5i	69	31 + 5i	133	1 + 27i	197	1 + 5i	261	33 - 5i	325	31 - 5i	389	1 - 27i	453	1 - 5i
6	35 + 7i	70	29 + 7i	134	3 + 25i	198	3 + 7i	262	35 - 7i	326	29 - 7i	390	3 - 25i	454	3 - 7i
7	35 + 5i	71	29 + 5i	135	3 + 27i	199	3 + 5i	263	35 - 5i	327	29 - 5i	391	3 - 27i	455	3 - 5i
8	7 + 33i	72	25 + 1i	136	7 + 31i	200	7 + 1i	264	7 - 33i	328	25 - 1i	392	7 - 31i	456	7 - 1i
9	7 + 35i	73	25 + 3i	137	7 + 29i	201	7 + 3i	265	7 - 35i	329	25 - 3i	393	7 - 29i	457	7 - 3i
10	5 + 33i	74	27 + 1i	138	5 + 31i	202	5 + 1i	266	5 - 33i	330	27 - 1i	394	5 - 31i	458	5 - 1i
11	5 + 35i	75	27 + 3i	139	5 + 29i	203	5 + 3i	267	5 - 35i	331	27 - 3i	395	5 - 29i	459	5 - 3i
12	25 + 25i	76	25 + 7i	140	7 + 25i	204	7 + 7i	268	25 - 25i	332	25 - 7i	396	7 - 25i	460	7 - 7i
13	25 + 27i	77	25 + 5i	141	7 + 27i	205	7 + 5i	269	25 - 27i	333	25 - 5i	397	7 - 27i	461	7 - 5i
14	27 + 25i	78	27 + 7i	142	5 + 25i	206	5 + 7i	270	27 - 25i	334	27 - 7i	398	5 - 25i	462	5 - 7i
15	37 + 5i	79	27 + 5i	143	5 + 27i	207	5 + 5i	271	5 - 37i	335	27 - 5i	399	5 - 27i	463	5 - 5i
16	31 + 17i	80	31 + 15i	144	1 + 17i	208	1 + 15i	272	31 - 17i	336	31 - 15i	400	1 - 17i	464	1 - 15i
17	33 + 13i	81	31 + 13i	145	1 + 19i	209	1 + 13i	273	33 - 13i	337	31 - 13i	401	1 - 19i	465	1 - 13i
18	29 + 17i	82	29 + 15i	146	3 + 17i	210	3 + 15i	274	29 - 17i	338	29 - 15i	402	3 - 17i	466	3 - 15i
19	29 + 19i	83	29 + 13i	147	3 + 19i	211	3 + 13i	275	29 - 19i	339	29 - 13i	403	3 - 19i	467	3 - 13i
20	33 + 9i	84	31 + 9i	148	1 + 23i	212	1 + 9i	276	33 - 9i	340	31 - 9i	404	1 - 23i	468	1 - 9i
21	33 + 11i	85	31 + 11i	149	1 + 21i	213	1 + 11i	277	33 - 11i	341	31 - 11i	405	1 - 21i	469	1 - 11i
22	35 + 9i	86	29 + 9i	150	3 + 23i	214	3 + 9i	278	35 - 9i	342	29 - 9i	406	3 - 23i	470	3 - 9i
23	29 + 21i	87	29 + 11i	151	3 + 21i	215	3 + 11i	279	29 - 21i	343	29 - 11i	407	3 - 21i	471	3 - 11i
24	25 + 17i	88	25 + 15i	152	7 + 17i	216	7 + 15i	280	25 - 17i	344	25 - 15i	408	7 - 17i	472	7 - 15i
25	25 + 19i	89	25 + 13i	153	7 + 19i	217	7 + 13i	281	25 - 19i	345	25 - 13i	409	7 - 19i	473	7 - 13i
26	27 + 17i	90	27 + 15i	154	5 + 17i	218	5 + 15i	282	27 - 17i	346	27 - 15i	410	5 - 17i	474	5 - 15i
27	27 + 19i	91	27 + 13i	155	5 + 19i	219	5 + 13i	283	27 - 19i	347	27 - 13i	411	5 - 19i	475	5 - 13i
28	25 + 23i	92	25 + 9i	156	7 + 23i	220	7 + 9i	284	25 - 23i	348	25 - 9i	412	7 - 23i	476	7 - 9i
29	25 + 21i	93	25 + 11i	157	7 + 21i	221	7 + 11i	285	25 - 21i	349	25 - 11i	413	7 - 21i	477	7 - 11i
30	27 + 23i	94	27 + 9i	158	5 + 23i	222	5 + 9i	286	27 - 23i	350	27 - 9i	414	5 - 23i	478	5 - 9i

Fig. 13

31	27 + 21	95	27 + 11	159	5 + 21	223	5 + 11	287	27 - 21	351	27 - 11	415	5 - 21	479	5 - 11
32	17 + 31	96	17 + 1	160	15 + 31	224	15 + 1	288	17 - 31	352	17 - 1	416	15 - 31	480	15 - 1
33	17 + 29	97	17 + 3	161	15 + 29	225	15 + 3	289	17 - 29	353	17 - 3	417	15 - 29	481	15 - 3
34	13 + 33	98	19 + 1	162	13 + 31	226	13 + 1	290	13 - 33	354	19 - 1	418	13 - 31	482	13 - 1
35	19 + 29	99	19 + 3	163	13 + 29	227	13 + 3	291	19 - 29	355	19 - 3	419	13 - 29	483	13 - 3
36	17 + 25	100	17 + 7	164	15 + 25	228	15 + 7	292	17 - 25	356	17 - 7	420	15 - 25	484	15 - 7
37	17 + 27	101	17 + 5	165	15 + 27	229	15 + 5	293	17 - 27	357	17 - 5	421	15 - 27	485	15 - 5
38	19 + 25	102	19 + 7	166	13 + 25	230	13 + 7	294	19 - 25	358	19 - 7	422	13 - 25	486	13 - 7
39	19 + 27	103	19 + 5	167	13 + 27	231	13 + 5	295	19 - 27	359	19 - 5	423	13 - 27	487	13 - 5
40	9 + 33	104	23 + 1	168	9 + 31	232	9 + 1	296	9 - 33	360	23 - 1	424	9 - 31	488	9 - 1
41	9 + 35	105	23 + 3	169	9 + 29	233	9 + 3	297	9 - 35	361	23 - 3	425	9 - 29	489	9 - 3
42	11 + 33	106	21 + 1	170	11 + 31	234	11 + 1	298	11 - 33	362	21 - 1	426	11 - 31	490	11 - 1
43	21 + 29	107	21 + 3	171	11 + 29	235	11 + 3	299	21 - 29	363	21 - 3	427	11 - 29	491	11 - 3
44	23 + 25	108	23 + 7	172	9 + 25	236	9 + 7	300	23 - 25	364	23 - 7	428	9 - 25	492	9 - 7
45	23 + 27	109	23 + 5	173	9 + 27	237	9 + 5	301	23 - 27	365	23 - 5	429	9 - 27	493	9 - 5
46	21 + 25	110	21 + 7	174	11 + 25	238	11 + 7	302	21 - 25	366	21 - 7	430	11 - 25	494	11 - 7
47	21 + 27	111	21 + 5	175	11 + 27	239	11 + 5	303	21 - 27	367	21 - 5	431	11 - 27	495	11 - 5
48	17 + 17	112	17 + 15	176	15 + 17	240	15 + 15	304	17 - 17	368	17 - 15	432	15 - 17	496	15 - 15
49	17 + 19	113	17 + 13	177	15 + 19	241	15 + 13	305	17 - 19	369	17 - 13	433	15 - 19	497	15 - 13
50	19 + 17	114	19 + 15	178	13 + 17	242	13 + 15	306	19 - 17	370	19 - 15	434	13 - 17	498	13 - 15
51	19 + 19	115	19 + 13	179	13 + 19	243	13 + 13	307	19 - 19	371	19 - 13	435	13 - 19	499	13 - 13
52	17 + 23	116	17 + 9	180	15 + 23	244	15 + 9	308	17 - 23	372	17 - 9	436	15 - 23	500	15 - 9
53	17 + 21	117	17 + 11	181	15 + 21	245	15 + 11	309	17 - 21	373	17 - 11	437	15 - 21	501	15 - 11
54	19 + 23	118	19 + 9	182	13 + 23	246	13 + 9	310	19 - 23	374	19 - 9	438	13 - 23	502	13 - 9
55	19 + 21	119	19 + 11	183	13 + 21	247	13 + 11	311	19 - 21	375	19 - 11	439	13 - 21	503	13 - 11
56	23 + 17	120	23 + 15	184	9 + 17	248	9 + 15	312	23 - 17	376	23 - 15	440	9 - 17	504	9 - 15
57	23 + 19	121	23 + 13	185	9 + 19	249	9 + 13	313	23 - 19	377	23 - 13	441	9 - 19	505	9 - 13
58	21 + 17	122	21 + 15	186	11 + 17	250	11 + 15	314	21 - 17	378	21 - 15	442	11 - 17	506	11 - 15
59	21 + 19	123	21 + 13	187	11 + 19	251	11 + 13	315	21 - 19	379	21 - 13	443	11 - 19	507	11 - 13
60	23 + 23	124	23 + 9	188	9 + 23	252	9 + 9	316	23 - 23	380	23 - 9	444	9 - 23	508	9 - 9
61	23 + 21	125	23 + 11	189	9 + 21	253	9 + 11	317	23 - 21	381	23 - 11	445	9 - 21	509	9 - 11
62	21 + 23	126	21 + 9	190	11 + 23	254	11 + 9	318	21 - 23	382	21 - 9	446	11 - 23	510	11 - 9
63	21 + 21	127	21 + 11	191	11 + 21	255	11 + 11	319	21 - 21	383	21 - 11	447	11 - 21	511	11 - 11

Fig. 14

Valor	Dispersión	Valor	Dispersión	Valor	Dispersión	Valor	Dispersión	Valor	Dispersión	Valor	Dispersión	Valor	Dispersión	Valor	Dispersión	Valor	Dispersión	Valor	Dispersión	Valor	Dispersión
512	-1 + 33i	576	-31 + 1i	640	-1 + 31i	704	-1 + 1i	768	-33 - 1i	832	-31 - 1i	896	-1 - 31i	960	-1 - 1i						
513	-33 + 3i	577	-31 + 3i	641	-1 + 29i	705	-1 + 3i	769	-33 - 3i	833	-31 - 3i	897	-1 - 29i	961	-1 - 3i						
514	-3 + 33i	578	-29 + 1i	642	-3 + 31i	706	-3 + 1i	770	-3 - 33i	834	-29 - 1i	898	-3 - 31i	962	-3 - 1i						
515	-3 + 35i	579	-29 + 3i	643	-3 + 29i	707	-3 + 3i	771	-35 - 3i	835	-29 - 3i	899	-3 - 29i	963	-3 - 3i						
516	-33 + 7i	580	-31 + 7i	644	-1 + 25i	708	-1 + 7i	772	-33 - 7i	836	-31 - 7i	900	-1 - 25i	964	-1 - 7i						
517	-33 + 5i	581	-31 + 5i	645	-1 + 27i	709	-1 + 5i	773	-33 - 5i	837	-31 - 5i	901	-1 - 27i	965	-1 - 5i						
518	-35 + 7i	582	-29 + 7i	646	-3 + 25i	710	-3 + 7i	774	-35 - 7i	838	-29 - 7i	902	-3 - 25i	966	-3 - 7i						
519	-35 + 5i	583	-29 + 5i	647	-3 + 27i	711	-3 + 5i	775	-35 - 5i	839	-29 - 5i	903	-3 - 27i	967	-3 - 5i						
520	-7 + 33i	584	-25 + 1i	648	-7 + 31i	712	-7 + 1i	776	-7 - 33i	840	-25 - 1i	904	-7 - 31i	968	-7 - 1i						
521	-7 + 35i	585	-25 + 3i	649	-7 + 29i	713	-7 + 3i	777	-7 - 35i	841	-25 - 3i	905	-7 - 29i	969	-7 - 3i						
522	-5 + 33i	586	-27 + 1i	650	-5 + 31i	714	-5 + 1i	778	-5 - 33i	842	-27 - 1i	906	-5 - 31i	970	-5 - 1i						
523	-5 + 35i	587	-27 + 3i	651	-5 + 29i	715	-5 + 3i	779	-5 - 35i	843	-27 - 3i	907	-5 - 29i	971	-5 - 3i						
524	-25 + 25i	588	-25 + 7i	652	-7 + 25i	716	-7 + 7i	780	-25 - 25i	844	-25 - 7i	908	-7 - 25i	972	-7 - 7i						
525	-25 + 27i	589	-25 + 5i	653	-7 + 27i	717	-7 + 5i	781	-25 - 27i	845	-25 - 5i	909	-7 - 27i	973	-7 - 5i						
526	-27 + 25i	590	-27 + 7i	654	-5 + 25i	718	-5 + 7i	782	-27 - 25i	846	-27 - 7i	910	-5 - 25i	974	-5 - 7i						
527	-5 + 37i	591	-27 + 5i	655	-5 + 27i	719	-5 + 5i	783	-37 - 5i	847	-27 - 5i	911	-5 - 27i	975	-5 - 5i						
528	-31 + 17i	592	-31 + 15i	656	-1 + 17i	720	-1 + 15i	784	-31 - 17i	848	-31 - 15i	912	-1 - 17i	976	-1 - 15i						
529	-33 + 13i	593	-31 + 13i	657	-1 + 19i	721	-1 + 13i	785	-33 - 13i	849	-31 - 13i	913	-1 - 19i	977	-1 - 13i						
530	-29 + 17i	594	-29 + 15i	658	-3 + 17i	722	-3 + 15i	786	-29 - 17i	850	-29 - 15i	914	-3 - 17i	978	-3 - 15i						
531	-29 + 19i	595	-29 + 13i	659	-3 + 19i	723	-3 + 13i	787	-29 - 19i	851	-29 - 13i	915	-3 - 19i	979	-3 - 13i						
532	-33 + 9i	596	-31 + 9i	660	-1 + 23i	724	-1 + 9i	788	-33 - 9i	852	-31 - 9i	916	-1 - 23i	980	-1 - 9i						
533	-33 + 11i	597	-31 + 11i	661	-1 + 21i	725	-1 + 11i	789	-33 - 11i	853	-31 - 11i	917	-1 - 21i	981	-1 - 11i						
534	-35 + 9i	598	-29 + 9i	662	-3 + 23i	726	-3 + 9i	790	-35 - 9i	854	-29 - 9i	918	-3 - 23i	982	-3 - 9i						
535	-29 + 21i	599	-29 + 11i	663	-3 + 21i	727	-3 + 11i	791	-29 - 21i	855	-29 - 11i	919	-3 - 21i	983	-3 - 11i						
536	-25 + 17i	600	-25 + 15i	664	-7 + 17i	728	-7 + 15i	792	-25 - 17i	856	-25 - 15i	920	-7 - 17i	984	-7 - 15i						
537	-25 + 19i	601	-25 + 13i	665	-7 + 19i	729	-7 + 13i	793	-25 - 19i	857	-25 - 13i	921	-7 - 19i	985	-7 - 13i						
538	-27 + 17i	602	-27 + 15i	666	-5 + 17i	730	-5 + 15i	794	-27 - 17i	858	-27 - 15i	922	-5 - 17i	986	-5 - 15i						
539	-27 + 19i	603	-27 + 13i	667	-5 + 19i	731	-5 + 13i	795	-27 - 19i	859	-27 - 13i	923	-5 - 19i	987	-5 - 13i						
540	-25 + 23i	604	-25 + 9i	668	-7 + 23i	732	-7 + 9i	796	-25 - 23i	860	-25 - 9i	924	-7 - 23i	988	-7 - 9i						

Fig. 15

Valor	Dispersión	Valor	Dispersión	Valor	Dispersión	Valor	Dispersión	Valor	Dispersión	Valor	Dispersión	Valor	Dispersión	Valor	Dispersión	Valor	Dispersión	Valor	Dispersión
0	65 + 11	64	63 + 33	128	33 + 63	192	33 + 33	256	63 + 11	320	63 + 31	384	33 + 11	448	33 + 31				
1	65 + 3	65	65 + 29	129	33 + 61	193	33 + 35	257	63 + 3	321	63 + 29	385	33 + 3	449	33 + 29				
2	3 + 65	66	61 + 33	130	29 + 65	194	35 + 33	258	61 + 11	322	61 + 31	386	35 + 11	450	35 + 31				
3	67 + 3	67	61 + 35	131	35 + 61	195	35 + 35	259	61 + 3	323	61 + 29	387	35 + 3	451	35 + 29				
4	65 + 7	68	65 + 25	132	33 + 57	196	33 + 39	260	63 + 7	324	63 + 25	388	33 + 7	452	33 + 25				
5	65 + 5	69	65 + 27	133	33 + 59	197	33 + 37	261	63 + 5	325	63 + 27	389	33 + 5	453	33 + 27				
6	67 + 7	70	67 + 25	134	35 + 57	198	35 + 39	262	61 + 7	326	61 + 25	390	35 + 7	454	35 + 25				
7	67 + 5	71	61 + 37	135	35 + 59	199	35 + 37	263	61 + 5	327	61 + 27	391	35 + 5	455	35 + 27				
8	7 + 65	72	57 + 33	136	25 + 65	200	39 + 33	264	57 + 11	328	57 + 31	392	39 + 11	456	39 + 31				
9	7 + 67	73	57 + 35	137	25 + 67	201	39 + 35	265	57 + 3	329	57 + 29	393	39 + 3	457	39 + 29				
10	5 + 65	74	59 + 33	138	27 + 65	202	37 + 33	266	59 + 11	330	59 + 31	394	37 + 11	458	37 + 31				
11	5 + 67	75	59 + 35	139	37 + 61	203	37 + 35	267	59 + 3	331	59 + 29	395	37 + 3	459	37 + 29				
12	71 + 7	76	57 + 39	140	39 + 57	204	39 + 39	268	57 + 7	332	57 + 25	396	39 + 7	460	39 + 25				
13	7 + 69	77	57 + 37	141	39 + 59	205	39 + 37	269	57 + 5	333	57 + 27	397	39 + 5	461	39 + 27				
14	69 + 7	78	59 + 39	142	37 + 57	206	37 + 39	270	59 + 7	334	59 + 25	398	37 + 7	462	37 + 25				
15	69 + 5	79	59 + 37	143	37 + 59	207	37 + 37	271	59 + 5	335	59 + 27	399	37 + 5	463	37 + 27				
16	65 + 15	80	65 + 17	144	33 + 49	208	33 + 47	272	63 + 15	336	63 + 17	400	33 + 15	464	33 + 17				
17	65 + 13	81	65 + 19	145	33 + 51	209	33 + 45	273	63 + 13	337	63 + 19	401	33 + 13	465	33 + 19				
18	67 + 15	82	67 + 17	146	35 + 49	210	35 + 47	274	61 + 15	338	61 + 17	402	35 + 15	466	35 + 17				
19	67 + 13	83	67 + 19	147	35 + 51	211	35 + 45	275	61 + 13	339	61 + 19	403	35 + 13	467	35 + 19				
20	65 + 9	84	65 + 23	148	33 + 55	212	33 + 41	276	63 + 9	340	63 + 23	404	33 + 9	468	33 + 23				
21	65 + 11	85	65 + 21	149	33 + 53	213	33 + 43	277	63 + 11	341	63 + 21	405	33 + 11	469	33 + 21				
22	67 + 9	86	67 + 23	150	35 + 55	214	35 + 41	278	61 + 9	342	61 + 23	406	35 + 9	470	35 + 23				
23	67 + 11	87	67 + 21	151	35 + 53	215	35 + 43	279	61 + 11	343	61 + 21	407	35 + 11	471	35 + 21				
24	71 + 15	88	71 + 17	152	39 + 49	216	39 + 47	280	57 + 15	344	57 + 17	408	39 + 15	472	39 + 17				
25	71 + 13	89	57 + 45	153	39 + 51	217	39 + 45	281	57 + 13	345	57 + 19	409	39 + 13	473	39 + 19				
26	69 + 15	90	69 + 17	154	37 + 49	218	37 + 47	282	59 + 15	346	59 + 17	410	37 + 15	474	37 + 17				
27	69 + 13	91	69 + 19	155	37 + 51	219	37 + 45	283	59 + 13	347	59 + 19	411	37 + 13	475	37 + 19				
28	71 + 9	92	57 + 41	156	39 + 55	220	39 + 41	284	57 + 9	348	57 + 23	412	39 + 9	476	39 + 23				
29	71 + 11	93	57 + 43	157	39 + 53	221	39 + 43	285	57 + 11	349	57 + 21	413	39 + 11	477	39 + 21				
30	69 + 9	94	59 + 41	158	37 + 55	222	37 + 41	286	59 + 9	350	59 + 23	414	37 + 9	478	37 + 23				

Fig. 16

31	69 + 11i	95	69 + 21i	159	37 + 53i	223	37 + 43i	287	59 + 11i	351	59 + 21i	415	37 + 11i	479	37 + 21i
32	15 + 65i	96	49 + 33i	160	17 + 65i	224	47 + 33i	288	49 + 11i	352	49 + 31i	416	47 + 11i	480	47 + 31i
33	15 + 67i	97	49 + 35i	161	17 + 67i	225	47 + 35i	289	49 + 3i	353	49 + 29i	417	47 + 3i	481	47 + 29i
34	13 + 65i	98	51 + 33i	162	19 + 65i	226	45 + 33i	290	51 + 11i	354	51 + 31i	418	45 + 11i	482	45 + 31i
35	13 + 67i	99	51 + 35i	163	19 + 67i	227	45 + 35i	291	51 + 3i	355	51 + 29i	419	45 + 3i	483	45 + 29i
36	15 + 71i	100	49 + 39i	164	17 + 71i	228	47 + 39i	292	49 + 7i	356	49 + 25i	420	47 + 7i	484	47 + 25i
37	15 + 69i	101	49 + 37i	165	17 + 69i	229	47 + 37i	293	49 + 5i	357	49 + 27i	421	47 + 5i	485	47 + 27i
38	13 + 71i	102	51 + 39i	166	45 + 57i	230	45 + 39i	294	51 + 7i	358	51 + 25i	422	45 + 7i	486	45 + 25i
39	13 + 69i	103	51 + 37i	167	19 + 69i	231	45 + 37i	295	51 + 5i	359	51 + 27i	423	45 + 5i	487	45 + 27i
40	9 + 65i	104	55 + 33i	168	23 + 65i	232	41 + 33i	296	55 + 11i	360	55 + 31i	424	41 + 11i	488	41 + 31i
41	9 + 67i	105	55 + 35i	169	23 + 67i	233	41 + 35i	297	55 + 3i	361	55 + 29i	425	41 + 3i	489	41 + 29i
42	11 + 65i	106	53 + 33i	170	21 + 65i	234	43 + 33i	298	53 + 11i	362	53 + 31i	426	43 + 11i	490	43 + 31i
43	11 + 67i	107	53 + 35i	171	21 + 67i	235	43 + 35i	299	53 + 3i	363	53 + 29i	427	43 + 3i	491	43 + 29i
44	9 + 71i	108	55 + 39i	172	41 + 57i	236	41 + 39i	300	55 + 7i	364	55 + 25i	428	41 + 7i	492	41 + 25i
45	9 + 69i	109	55 + 37i	173	41 + 59i	237	41 + 37i	301	55 + 5i	365	55 + 27i	429	41 + 5i	493	41 + 27i
46	11 + 71i	110	53 + 39i	174	43 + 57i	238	43 + 39i	302	53 + 7i	366	53 + 25i	430	43 + 7i	494	43 + 25i
47	11 + 69i	111	53 + 37i	175	21 + 69i	239	43 + 37i	303	53 + 5i	367	53 + 27i	431	43 + 5i	495	43 + 27i
48	49 + 49i	112	49 + 47i	176	47 + 49i	240	47 + 47i	304	49 + 15i	368	49 + 17i	432	47 + 15i	496	47 + 17i
49	49 + 51i	113	49 + 45i	177	47 + 51i	241	47 + 45i	305	49 + 13i	369	49 + 19i	433	47 + 13i	497	47 + 19i
50	51 + 49i	114	51 + 47i	178	45 + 49i	242	45 + 47i	306	51 + 15i	370	51 + 17i	434	45 + 15i	498	45 + 17i
51	51 + 51i	115	51 + 45i	179	45 + 51i	243	45 + 45i	307	51 + 13i	371	51 + 19i	435	45 + 13i	499	45 + 19i
52	49 + 55i	116	49 + 41i	180	47 + 55i	244	47 + 41i	308	49 + 9i	372	49 + 23i	436	47 + 9i	500	47 + 23i
53	49 + 53i	117	49 + 43i	181	47 + 53i	245	47 + 43i	309	49 + 11i	373	49 + 21i	437	47 + 11i	501	47 + 21i
54	13 + 73i	118	51 + 41i	182	45 + 55i	246	45 + 41i	310	51 + 9i	374	51 + 23i	438	45 + 9i	502	45 + 23i
55	51 + 53i	119	51 + 43i	183	45 + 53i	247	45 + 43i	311	51 + 11i	375	51 + 21i	439	45 + 11i	503	45 + 21i
56	55 + 49i	120	55 + 47i	184	41 + 49i	248	41 + 47i	312	55 + 15i	376	55 + 17i	440	41 + 15i	504	41 + 17i
57	73 + 13i	121	55 + 45i	185	41 + 51i	249	41 + 45i	313	55 + 13i	377	55 + 19i	441	41 + 13i	505	41 + 19i
58	53 + 49i	122	53 + 47i	186	43 + 49i	250	43 + 47i	314	53 + 15i	378	53 + 17i	442	43 + 15i	506	43 + 17i
59	53 + 51i	123	53 + 45i	187	43 + 51i	251	43 + 45i	315	53 + 13i	379	53 + 19i	443	43 + 13i	507	43 + 19i
60	73 + 9i	124	55 + 41i	188	41 + 55i	252	41 + 41i	316	55 + 9i	380	55 + 23i	444	41 + 9i	508	41 + 23i
61	73 + 11i	125	55 + 43i	189	41 + 53i	253	41 + 43i	317	55 + 11i	381	55 + 21i	445	41 + 11i	509	41 + 21i
62	11 + 73i	126	53 + 41i	190	43 + 55i	254	43 + 41i	318	53 + 9i	382	53 + 23i	446	43 + 9i	510	43 + 23i
63	53 + 53i	127	53 + 43i	191	43 + 53i	255	43 + 43i	319	53 + 11i	383	53 + 21i	447	43 + 11i	511	43 + 21i

Fig. 17

31	69 + 11i	95	69 + 21i	159	37 + 53i	223	37 + 43i	287	59 + 11i	351	59 + 21i	415	37 + 11i	479	37 + 21i
32	15 + 65i	96	49 + 33i	160	17 + 65i	224	47 + 33i	288	49 + 1i	352	49 + 31i	416	47 + 1i	480	47 + 31i
33	15 + 67i	97	49 + 35i	161	17 + 67i	225	47 + 35i	289	49 + 3i	353	49 + 29i	417	47 + 3i	481	47 + 29i
34	13 + 65i	98	51 + 33i	162	19 + 65i	226	45 + 33i	290	51 + 1i	354	51 + 31i	418	45 + 1i	482	45 + 31i
35	13 + 67i	99	51 + 35i	163	19 + 67i	227	45 + 35i	291	51 + 3i	355	51 + 29i	419	45 + 3i	483	45 + 29i
36	15 + 71i	100	49 + 39i	164	17 + 71i	228	47 + 39i	292	49 + 7i	356	49 + 25i	420	47 + 7i	484	47 + 25i
37	15 + 69i	101	49 + 37i	165	17 + 69i	229	47 + 37i	293	49 + 5i	357	49 + 27i	421	47 + 5i	485	47 + 27i
38	13 + 71i	102	51 + 39i	166	45 + 57i	230	45 + 39i	294	51 + 7i	358	51 + 25i	422	45 + 7i	486	45 + 25i
39	13 + 69i	103	51 + 37i	167	19 + 69i	231	45 + 37i	295	51 + 5i	359	51 + 27i	423	45 + 5i	487	45 + 27i
40	9 + 65i	104	55 + 33i	168	23 + 65i	232	41 + 33i	296	55 + 1i	360	55 + 31i	424	41 + 1i	488	41 + 31i
41	9 + 67i	105	55 + 35i	169	23 + 67i	233	41 + 35i	297	55 + 3i	361	55 + 29i	425	41 + 3i	489	41 + 29i
42	11 + 65i	106	53 + 33i	170	21 + 65i	234	43 + 33i	298	53 + 1i	362	53 + 31i	426	43 + 1i	490	43 + 31i
43	11 + 67i	107	53 + 35i	171	21 + 67i	235	43 + 35i	299	53 + 3i	363	53 + 29i	427	43 + 3i	491	43 + 29i
44	9 + 71i	108	55 + 39i	172	41 + 57i	236	41 + 39i	300	55 + 7i	364	55 + 25i	428	41 + 7i	492	41 + 25i
45	9 + 69i	109	55 + 37i	173	41 + 59i	237	41 + 37i	301	55 + 5i	365	55 + 27i	429	41 + 5i	493	41 + 27i
46	11 + 71i	110	53 + 39i	174	43 + 57i	238	43 + 39i	302	53 + 7i	366	53 + 25i	430	43 + 7i	494	43 + 25i
47	11 + 69i	111	53 + 37i	175	21 + 69i	239	43 + 37i	303	53 + 5i	367	53 + 27i	431	43 + 5i	495	43 + 27i
48	49 + 49i	112	49 + 47i	176	47 + 49i	240	47 + 47i	304	49 + 15i	368	49 + 17i	432	47 + 15i	496	47 + 17i
49	49 + 51i	113	49 + 45i	177	47 + 51i	241	47 + 45i	305	49 + 13i	369	49 + 19i	433	47 + 13i	497	47 + 19i
50	51 + 49i	114	51 + 47i	178	45 + 49i	242	45 + 47i	306	51 + 15i	370	51 + 17i	434	45 + 15i	498	45 + 17i
51	51 + 51i	115	51 + 45i	179	45 + 51i	243	45 + 45i	307	51 + 13i	371	51 + 19i	435	45 + 13i	499	45 + 19i
52	49 + 55i	116	49 + 41i	180	47 + 55i	244	47 + 41i	308	49 + 9i	372	49 + 23i	436	47 + 9i	500	47 + 23i
53	49 + 53i	117	49 + 43i	181	47 + 53i	245	47 + 43i	309	49 + 11i	373	49 + 21i	437	47 + 11i	501	47 + 21i
54	13 + 73i	118	51 + 41i	182	45 + 55i	246	45 + 41i	310	51 + 9i	374	51 + 23i	438	45 + 9i	502	45 + 23i
55	51 + 53i	119	51 + 43i	183	45 + 53i	247	45 + 43i	311	51 + 11i	375	51 + 21i	439	45 + 11i	503	45 + 21i
56	55 + 49i	120	55 + 47i	184	41 + 49i	248	41 + 47i	312	55 + 15i	376	55 + 17i	440	41 + 15i	504	41 + 17i
57	73 + 13i	121	55 + 45i	185	41 + 51i	249	41 + 45i	313	55 + 13i	377	55 + 19i	441	41 + 13i	505	41 + 19i
58	53 + 49i	122	53 + 47i	186	43 + 49i	250	43 + 47i	314	53 + 15i	378	53 + 17i	442	43 + 15i	506	43 + 17i
59	53 + 51i	123	53 + 45i	187	43 + 51i	251	43 + 45i	315	53 + 13i	379	53 + 19i	443	43 + 13i	507	43 + 19i
60	73 + 9i	124	55 + 41i	188	41 + 55i	252	41 + 41i	316	55 + 9i	380	55 + 23i	444	41 + 9i	508	41 + 23i
61	73 + 11i	125	55 + 43i	189	41 + 53i	253	41 + 43i	317	55 + 11i	381	55 + 21i	445	41 + 11i	509	41 + 21i
62	11 + 73i	126	53 + 41i	190	43 + 55i	254	43 + 41i	318	53 + 9i	382	53 + 23i	446	43 + 9i	510	43 + 23i
63	53 + 53i	127	53 + 43i	191	43 + 53i	255	43 + 43i	319	53 + 11i	383	53 + 21i	447	43 + 11i	511	43 + 21i

Fig. 18

Valor	Dispersión	Valor	Dispersión	Valor	Dispersión	Valor	Dispersión	Valor	Dispersión	Valor	Dispersión	Valor	Dispersión	Valor	Dispersión	Valor	Dispersión	Valor	Dispersión
512	1 + 63i	576	1 + 33i	640	31 + 63i	704	31 + 33i	768	1 + 1i	832	1 + 31i	896	31 + 1i	960	31 + 31i	960	31 + 31i	960	31 + 31i
513	1 + 61i	577	1 + 35i	641	31 + 61i	705	31 + 35i	769	1 + 3i	833	1 + 29i	897	31 + 3i	961	31 + 29i	961	31 + 29i	961	31 + 29i
514	3 + 63i	578	3 + 33i	642	29 + 63i	706	29 + 33i	770	3 + 1i	834	3 + 31i	898	29 + 1i	962	29 + 31i	962	29 + 31i	962	29 + 31i
515	3 + 61i	579	3 + 35i	643	29 + 61i	707	29 + 35i	771	3 + 3i	835	3 + 29i	899	29 + 3i	963	29 + 29i	963	29 + 29i	963	29 + 29i
516	1 + 57i	580	1 + 39i	644	31 + 57i	708	31 + 39i	772	1 + 7i	836	1 + 25i	900	31 + 7i	964	31 + 25i	964	31 + 25i	964	31 + 25i
517	1 + 59i	581	1 + 37i	645	31 + 59i	709	31 + 37i	773	1 + 5i	837	1 + 27i	901	31 + 5i	965	31 + 27i	965	31 + 27i	965	31 + 27i
518	3 + 57i	582	3 + 39i	646	29 + 57i	710	29 + 39i	774	3 + 7i	838	3 + 25i	902	29 + 7i	966	29 + 25i	966	29 + 25i	966	29 + 25i
519	3 + 59i	583	3 + 37i	647	29 + 59i	711	29 + 37i	775	3 + 5i	839	3 + 27i	903	29 + 5i	967	29 + 27i	967	29 + 27i	967	29 + 27i
520	7 + 63i	584	7 + 33i	648	25 + 63i	712	25 + 33i	776	7 + 1i	840	7 + 31i	904	25 + 1i	968	25 + 31i	968	25 + 31i	968	25 + 31i
521	7 + 61i	585	7 + 35i	649	25 + 61i	713	25 + 35i	777	7 + 3i	841	7 + 29i	905	25 + 3i	969	25 + 29i	969	25 + 29i	969	25 + 29i
522	5 + 63i	586	5 + 33i	650	27 + 63i	714	27 + 33i	778	5 + 1i	842	5 + 31i	906	27 + 1i	970	27 + 31i	970	27 + 31i	970	27 + 31i
523	5 + 61i	587	5 + 35i	651	27 + 61i	715	27 + 35i	779	5 + 3i	843	5 + 29i	907	27 + 3i	971	27 + 29i	971	27 + 29i	971	27 + 29i
524	7 + 57i	588	7 + 39i	652	25 + 57i	716	25 + 39i	780	7 + 7i	844	7 + 25i	908	25 + 7i	972	25 + 25i	972	25 + 25i	972	25 + 25i
525	7 + 59i	589	7 + 37i	653	25 + 59i	717	25 + 37i	781	7 + 5i	845	7 + 27i	909	25 + 5i	973	25 + 27i	973	25 + 27i	973	25 + 27i
526	5 + 57i	590	5 + 39i	654	27 + 57i	718	27 + 39i	782	5 + 7i	846	5 + 25i	910	27 + 7i	974	27 + 25i	974	27 + 25i	974	27 + 25i
527	5 + 59i	591	5 + 37i	655	27 + 59i	719	27 + 37i	783	5 + 5i	847	5 + 27i	911	27 + 5i	975	27 + 27i	975	27 + 27i	975	27 + 27i
528	1 + 49i	592	1 + 47i	656	31 + 49i	720	31 + 47i	784	1 + 15i	848	1 + 17i	912	31 + 15i	976	31 + 17i	976	31 + 17i	976	31 + 17i
529	1 + 51i	593	1 + 45i	657	31 + 51i	721	31 + 45i	785	1 + 13i	849	1 + 19i	913	31 + 13i	977	31 + 19i	977	31 + 19i	977	31 + 19i
530	3 + 49i	594	3 + 47i	658	29 + 49i	722	29 + 47i	786	3 + 15i	850	3 + 17i	914	29 + 15i	978	29 + 17i	978	29 + 17i	978	29 + 17i
531	3 + 51i	595	3 + 45i	659	29 + 51i	723	29 + 45i	787	3 + 13i	851	3 + 19i	915	29 + 13i	979	29 + 19i	979	29 + 19i	979	29 + 19i
532	1 + 55i	596	1 + 41i	660	31 + 55i	724	31 + 41i	788	1 + 9i	852	1 + 23i	916	31 + 9i	980	31 + 23i	980	31 + 23i	980	31 + 23i
533	1 + 53i	597	1 + 43i	661	31 + 53i	725	31 + 43i	789	1 + 11i	853	1 + 21i	917	31 + 11i	981	31 + 21i	981	31 + 21i	981	31 + 21i
534	3 + 55i	598	3 + 41i	662	29 + 55i	726	29 + 41i	790	3 + 9i	854	3 + 23i	918	29 + 9i	982	29 + 23i	982	29 + 23i	982	29 + 23i
535	3 + 53i	599	3 + 43i	663	29 + 53i	727	29 + 43i	791	3 + 11i	855	3 + 21i	919	29 + 11i	983	29 + 21i	983	29 + 21i	983	29 + 21i
536	7 + 49i	600	7 + 47i	664	25 + 49i	728	25 + 47i	792	7 + 15i	856	7 + 17i	920	25 + 15i	984	25 + 17i	984	25 + 17i	984	25 + 17i
537	7 + 51i	601	7 + 45i	665	25 + 51i	729	25 + 45i	793	7 + 13i	857	7 + 19i	921	25 + 13i	985	25 + 19i	985	25 + 19i	985	25 + 19i
538	5 + 49i	602	5 + 47i	666	27 + 49i	730	27 + 47i	794	5 + 15i	858	5 + 17i	922	27 + 15i	986	27 + 17i	986	27 + 17i	986	27 + 17i
539	5 + 51i	603	5 + 45i	667	27 + 51i	731	27 + 45i	795	5 + 13i	859	5 + 19i	923	27 + 13i	987	27 + 19i	987	27 + 19i	987	27 + 19i
540	7 + 55i	604	7 + 41i	668	25 + 55i	732	25 + 41i	796	7 + 9i	860	7 + 23i	924	25 + 9i	988	25 + 23i	988	25 + 23i	988	25 + 23i

Fig. 19

541	7 + 53i	605	7 + 43i	669	25 + 53i	733	25 + 43i	797	7 + 11i	861	7 + 21i	925	25 + 11i	989	25 + 21i
542	5 + 55i	606	5 + 41i	670	27 + 55i	734	27 + 41i	798	5 + 9i	862	5 + 23i	926	27 + 9i	990	27 + 23i
543	5 + 53i	607	5 + 43i	671	27 + 53i	735	27 + 43i	799	5 + 11i	863	5 + 21i	927	27 + 11i	991	27 + 21i
544	15 + 63i	608	15 + 33i	672	17 + 63i	736	17 + 33i	800	15 + 1i	864	15 + 31i	928	17 + 1i	992	17 + 31i
545	15 + 61i	609	15 + 35i	673	17 + 61i	737	17 + 35i	801	15 + 3i	865	15 + 29i	929	17 + 3i	993	17 + 29i
546	13 + 63i	610	13 + 33i	674	19 + 63i	738	19 + 33i	802	13 + 1i	866	13 + 31i	930	19 + 1i	994	19 + 31i
547	13 + 61i	611	13 + 35i	675	19 + 61i	739	19 + 35i	803	13 + 3i	867	13 + 29i	931	19 + 3i	995	19 + 29i
548	15 + 57i	612	15 + 39i	676	17 + 57i	740	17 + 39i	804	15 + 7i	868	15 + 25i	932	17 + 7i	996	17 + 25i
549	15 + 59i	613	15 + 37i	677	17 + 59i	741	17 + 37i	805	15 + 5i	869	15 + 27i	933	17 + 5i	997	17 + 27i
550	13 + 57i	614	13 + 39i	678	19 + 57i	742	19 + 39i	806	13 + 7i	870	13 + 25i	934	19 + 7i	998	19 + 25i
551	13 + 59i	615	13 + 37i	679	19 + 59i	743	19 + 37i	807	13 + 5i	871	13 + 27i	935	19 + 5i	999	19 + 27i
552	9 + 63i	616	9 + 33i	680	23 + 63i	744	23 + 33i	808	9 + 1i	872	9 + 31i	936	23 + 1i	1000	23 + 31i
553	9 + 61i	617	9 + 35i	681	23 + 61i	745	23 + 35i	809	9 + 3i	873	9 + 29i	937	23 + 3i	1001	23 + 29i
554	11 + 63i	618	11 + 33i	682	21 + 63i	746	21 + 33i	810	11 + 1i	874	11 + 31i	938	21 + 1i	1002	21 + 31i
555	11 + 61i	619	11 + 35i	683	21 + 61i	747	21 + 35i	811	11 + 3i	875	11 + 29i	939	21 + 3i	1003	21 + 29i
556	9 + 57i	620	9 + 39i	684	23 + 57i	748	23 + 39i	812	9 + 7i	876	9 + 25i	940	23 + 7i	1004	23 + 25i
557	9 + 59i	621	9 + 37i	685	23 + 59i	749	23 + 37i	813	9 + 5i	877	9 + 27i	941	23 + 5i	1005	23 + 27i
558	11 + 57i	622	11 + 39i	686	21 + 57i	750	21 + 39i	814	11 + 7i	878	11 + 25i	942	21 + 7i	1006	21 + 25i
559	11 + 59i	623	11 + 37i	687	21 + 59i	751	21 + 37i	815	11 + 5i	879	11 + 27i	943	21 + 5i	1007	21 + 27i
560	15 + 49i	624	15 + 47i	688	17 + 49i	752	17 + 47i	816	15 + 15i	880	15 + 17i	944	17 + 15i	1008	17 + 17i
561	15 + 51i	625	15 + 45i	689	17 + 51i	753	17 + 45i	817	15 + 13i	881	15 + 19i	945	17 + 13i	1009	17 + 19i
562	13 + 49i	626	13 + 47i	690	19 + 49i	754	19 + 47i	818	13 + 15i	882	13 + 17i	946	19 + 15i	1010	19 + 17i
563	13 + 51i	627	13 + 45i	691	19 + 51i	755	19 + 45i	819	13 + 13i	883	13 + 19i	947	19 + 13i	1011	19 + 19i
564	15 + 55i	628	15 + 41i	692	17 + 55i	756	17 + 41i	820	15 + 9i	884	15 + 23i	948	17 + 9i	1012	17 + 23i
565	15 + 53i	629	15 + 43i	693	17 + 53i	757	17 + 43i	821	15 + 11i	885	15 + 21i	949	17 + 11i	1013	17 + 21i
566	13 + 55i	630	13 + 41i	694	19 + 55i	758	19 + 41i	822	13 + 9i	886	13 + 23i	950	19 + 9i	1014	19 + 23i
567	13 + 53i	631	13 + 43i	695	19 + 53i	759	19 + 43i	823	13 + 11i	887	13 + 21i	951	19 + 11i	1015	19 + 21i
568	9 + 49i	632	9 + 47i	696	23 + 49i	760	23 + 47i	824	9 + 15i	888	9 + 17i	952	23 + 15i	1016	23 + 17i
569	9 + 51i	633	9 + 45i	697	23 + 51i	761	23 + 45i	825	9 + 13i	889	9 + 19i	953	23 + 13i	1017	23 + 19i
570	11 + 49i	634	11 + 47i	698	21 + 49i	762	21 + 47i	826	11 + 15i	890	11 + 17i	954	21 + 15i	1018	21 + 17i
571	11 + 51i	635	11 + 45i	699	21 + 51i	763	21 + 45i	827	11 + 13i	891	11 + 19i	955	21 + 13i	1019	21 + 19i
572	9 + 55i	636	9 + 41i	700	23 + 55i	764	23 + 41i	828	9 + 9i	892	9 + 23i	956	23 + 9i	1020	23 + 23i
573	9 + 53i	637	9 + 43i	701	23 + 53i	765	23 + 43i	829	9 + 11i	893	9 + 21i	957	23 + 11i	1021	23 + 21i
574	11 + 55i	638	11 + 41i	702	21 + 55i	766	21 + 41i	830	11 + 9i	894	11 + 23i	958	21 + 9i	1022	21 + 23i
575	11 + 53i	639	11 + 43i	703	21 + 53i	767	21 + 43i	831	11 + 11i	895	11 + 21i	959	21 + 11i	1023	21 + 21i

Fig. 20

Valor	Dispersión	Valor	Dispersión	Valor	Dispersión	Valor	Dispersión	Valor	Dispersión	Valor	Dispersión	Valor	Dispersión	Valor	Dispersión	Valor	Dispersión	Valor	Dispersión
1024	1 - 65i	1088	63 - 33i	1152	33 - 63i	1216	33 - 33i	1280	63 - 1i	1344	63 - 31i	1408	33 - 1i	1472	33 - 31i				
1025	65 - 3i	1089	65 - 29i	1153	33 - 61i	1217	33 - 35i	1281	63 - 3i	1345	63 - 29i	1409	33 - 3i	1473	33 - 29i				
1026	3 - 65i	1090	61 - 33i	1154	29 - 65i	1218	35 - 33i	1282	61 - 1i	1346	61 - 31i	1410	35 - 1i	1474	35 - 31i				
1027	3 - 67i	1091	61 - 35i	1155	35 - 61i	1219	35 - 35i	1283	61 - 3i	1347	61 - 29i	1411	35 - 3i	1475	35 - 29i				
1028	65 - 7i	1092	65 - 25i	1156	33 - 57i	1220	33 - 39i	1284	63 - 7i	1348	63 - 25i	1412	33 - 7i	1476	33 - 25i				
1029	65 - 5i	1093	65 - 27i	1157	33 - 59i	1221	33 - 37i	1285	63 - 5i	1349	63 - 27i	1413	33 - 5i	1477	33 - 27i				
1030	67 - 7i	1094	67 - 25i	1158	35 - 57i	1222	35 - 39i	1286	61 - 7i	1350	61 - 25i	1414	35 - 7i	1478	35 - 25i				
1031	67 - 5i	1095	61 - 37i	1159	35 - 59i	1223	35 - 37i	1287	61 - 5i	1351	61 - 27i	1415	35 - 5i	1479	35 - 27i				
1032	7 - 65i	1096	57 - 33i	1160	25 - 65i	1224	39 - 33i	1288	57 - 1i	1352	57 - 31i	1416	39 - 1i	1480	39 - 31i				
1033	7 - 67i	1097	57 - 35i	1161	25 - 67i	1225	39 - 35i	1289	57 - 3i	1353	57 - 29i	1417	39 - 3i	1481	39 - 29i				
1034	5 - 65i	1098	59 - 33i	1162	27 - 65i	1226	37 - 33i	1290	59 - 1i	1354	59 - 31i	1418	37 - 1i	1482	37 - 31i				
1035	5 - 67i	1099	59 - 35i	1163	37 - 61i	1227	37 - 35i	1291	59 - 3i	1355	59 - 29i	1419	37 - 3i	1483	37 - 29i				
1036	7 - 71i	1100	57 - 39i	1164	39 - 57i	1228	39 - 39i	1292	57 - 7i	1356	57 - 25i	1420	39 - 7i	1484	39 - 25i				
1037	7 - 69i	1101	57 - 37i	1165	39 - 59i	1229	39 - 37i	1293	57 - 5i	1357	57 - 27i	1421	39 - 5i	1485	39 - 27i				
1038	69 - 7i	1102	59 - 39i	1166	37 - 57i	1230	37 - 39i	1294	59 - 7i	1358	59 - 25i	1422	37 - 7i	1486	37 - 25i				
1039	5 - 69i	1103	59 - 37i	1167	37 - 59i	1231	37 - 37i	1295	59 - 5i	1359	59 - 27i	1423	37 - 5i	1487	37 - 27i				
1040	65 - 15i	1104	65 - 17i	1168	33 - 49i	1232	33 - 47i	1296	63 - 15i	1360	63 - 17i	1424	33 - 15i	1488	33 - 17i				
1041	65 - 13i	1105	65 - 19i	1169	33 - 51i	1233	33 - 45i	1297	63 - 13i	1361	63 - 19i	1425	33 - 13i	1489	33 - 19i				
1042	67 - 15i	1106	67 - 17i	1170	35 - 49i	1234	35 - 47i	1298	61 - 15i	1362	61 - 17i	1426	35 - 15i	1490	35 - 17i				
1043	67 - 13i	1107	67 - 19i	1171	35 - 51i	1235	35 - 45i	1299	61 - 13i	1363	61 - 19i	1427	35 - 13i	1491	35 - 19i				
1044	65 - 9i	1108	65 - 23i	1172	33 - 55i	1236	33 - 41i	1300	63 - 9i	1364	63 - 23i	1428	33 - 9i	1492	33 - 23i				
1045	65 - 11i	1109	65 - 21i	1173	33 - 53i	1237	33 - 43i	1301	63 - 11i	1365	63 - 21i	1429	33 - 11i	1493	33 - 21i				
1046	67 - 9i	1110	67 - 23i	1174	35 - 55i	1238	35 - 41i	1302	61 - 9i	1366	61 - 23i	1430	35 - 9i	1494	35 - 23i				
1047	67 - 11i	1111	67 - 21i	1175	35 - 53i	1239	35 - 43i	1303	61 - 11i	1367	61 - 21i	1431	35 - 11i	1495	35 - 21i				
1048	71 - 15i	1112	71 - 17i	1176	39 - 49i	1240	39 - 47i	1304	57 - 15i	1368	57 - 17i	1432	39 - 15i	1496	39 - 17i				
1049	71 - 13i	1113	57 - 45i	1177	39 - 51i	1241	39 - 45i	1305	57 - 13i	1369	57 - 19i	1433	39 - 13i	1497	39 - 19i				
1050	69 - 15i	1114	69 - 17i	1178	37 - 49i	1242	37 - 47i	1306	59 - 15i	1370	59 - 17i	1434	37 - 15i	1498	37 - 17i				
1051	69 - 13i	1115	69 - 19i	1179	37 - 51i	1243	37 - 45i	1307	59 - 13i	1371	59 - 19i	1435	37 - 13i	1499	37 - 19i				
1052	71 - 9i	1116	57 - 41i	1180	39 - 55i	1244	39 - 41i	1308	57 - 9i	1372	57 - 23i	1436	39 - 9i	1500	39 - 23i				
1053	71 - 11i	1117	57 - 43i	1181	39 - 53i	1245	39 - 43i	1309	57 - 11i	1373	57 - 21i	1437	39 - 11i	1501	39 - 21i				
1054	69 - 9i	1118	59 - 41i	1182	37 - 55i	1246	37 - 41i	1310	59 - 9i	1374	59 - 23i	1438	37 - 9i	1502	37 - 23i				
1055	69 - 11i	1119	69 - 21i	1183	37 - 53i	1247	37 - 43i	1311	59 - 11i	1375	59 - 21i	1439	37 - 11i	1503	37 - 21i				

Fig. 21

1056	15 - 65i	1120	49 - 33i	1184	17 - 65i	1248	47 - 33i	1312	49 - 1i	1376	49 - 31i	1440	47 - 1i	1504	47 - 31i
1057	15 - 67i	1121	49 - 35i	1185	17 - 67i	1249	47 - 35i	1313	49 - 3i	1377	49 - 29i	1441	47 - 3i	1505	47 - 29i
1058	13 - 65i	1122	51 - 33i	1186	19 - 65i	1250	45 - 33i	1314	51 - 1i	1378	51 - 31i	1442	45 - 1i	1506	45 - 31i
1059	13 - 67i	1123	51 - 35i	1187	19 - 67i	1251	45 - 35i	1315	51 - 3i	1379	51 - 29i	1443	45 - 3i	1507	45 - 29i
1060	15 - 71i	1124	49 - 39i	1188	17 - 71i	1252	47 - 39i	1316	49 - 7i	1380	49 - 25i	1444	47 - 7i	1508	47 - 25i
1061	15 - 69i	1125	49 - 37i	1189	17 - 69i	1253	47 - 37i	1317	49 - 5i	1381	49 - 27i	1445	47 - 5i	1509	47 - 27i
1062	13 - 71i	1126	51 - 39i	1190	45 - 57i	1254	45 - 39i	1318	51 - 7i	1382	51 - 25i	1446	45 - 7i	1510	45 - 25i
1063	13 - 69i	1127	51 - 37i	1191	19 - 69i	1255	45 - 37i	1319	51 - 5i	1383	51 - 27i	1447	45 - 5i	1511	45 - 27i
1064	9 - 65i	1128	55 - 33i	1192	23 - 65i	1256	41 - 33i	1320	55 - 1i	1384	55 - 31i	1448	41 - 1i	1512	41 - 31i
1065	9 - 67i	1129	55 - 35i	1193	23 - 67i	1257	41 - 35i	1321	55 - 3i	1385	55 - 29i	1449	41 - 3i	1513	41 - 29i
1066	11 - 65i	1130	53 - 33i	1194	21 - 65i	1258	43 - 33i	1322	53 - 1i	1386	53 - 31i	1450	43 - 1i	1514	43 - 31i
1067	11 - 67i	1131	53 - 35i	1195	21 - 67i	1259	43 - 35i	1323	53 - 3i	1387	53 - 29i	1451	43 - 3i	1515	43 - 29i
1068	9 - 71i	1132	55 - 39i	1196	41 - 57i	1260	41 - 39i	1324	55 - 7i	1388	55 - 25i	1452	41 - 7i	1516	41 - 25i
1069	9 - 69i	1133	55 - 37i	1197	41 - 59i	1261	41 - 37i	1325	55 - 5i	1389	55 - 27i	1453	41 - 5i	1517	41 - 27i
1070	11 - 71i	1134	53 - 39i	1198	43 - 57i	1262	43 - 39i	1326	53 - 7i	1390	53 - 25i	1454	43 - 7i	1518	43 - 25i
1071	11 - 69i	1135	53 - 37i	1199	21 - 69i	1263	43 - 37i	1327	53 - 5i	1391	53 - 27i	1455	43 - 5i	1519	43 - 27i
1072	49 - 49i	1136	49 - 47i	1200	47 - 49i	1264	47 - 47i	1328	49 - 15i	1392	49 - 17i	1456	47 - 15i	1520	47 - 17i
1073	49 - 51i	1137	49 - 45i	1201	47 - 51i	1265	47 - 45i	1329	49 - 13i	1393	49 - 19i	1457	47 - 13i	1521	47 - 19i
1074	51 - 49i	1138	51 - 47i	1202	45 - 49i	1266	45 - 47i	1330	51 - 15i	1394	51 - 17i	1458	45 - 15i	1522	45 - 17i
1075	51 - 51i	1139	51 - 45i	1203	45 - 51i	1267	45 - 45i	1331	51 - 13i	1395	51 - 19i	1459	45 - 13i	1523	45 - 19i
1076	49 - 55i	1140	49 - 41i	1204	47 - 55i	1268	47 - 41i	1332	49 - 9i	1396	49 - 23i	1460	47 - 9i	1524	47 - 23i
1077	49 - 53i	1141	49 - 43i	1205	47 - 53i	1269	47 - 43i	1333	49 - 11i	1397	49 - 21i	1461	47 - 11i	1525	47 - 21i
1078	13 - 73i	1142	51 - 41i	1206	45 - 55i	1270	45 - 41i	1334	51 - 9i	1398	51 - 23i	1462	45 - 9i	1526	45 - 23i
1079	51 - 53i	1143	51 - 43i	1207	45 - 53i	1271	45 - 43i	1335	51 - 11i	1399	51 - 21i	1463	45 - 11i	1527	45 - 21i
1080	55 - 49i	1144	55 - 47i	1208	41 - 49i	1272	41 - 47i	1336	55 - 15i	1400	55 - 17i	1464	41 - 15i	1528	41 - 17i
1081	73 - 13i	1145	55 - 45i	1209	41 - 51i	1273	41 - 45i	1337	55 - 13i	1401	55 - 19i	1465	41 - 13i	1529	41 - 19i
1082	53 - 49i	1146	53 - 47i	1210	43 - 49i	1274	43 - 47i	1338	53 - 15i	1402	53 - 17i	1466	43 - 15i	1530	43 - 17i
1083	53 - 51i	1147	53 - 45i	1211	43 - 51i	1275	43 - 45i	1339	53 - 13i	1403	53 - 19i	1467	43 - 13i	1531	43 - 19i
1084	9 - 73i	1148	55 - 41i	1212	41 - 55i	1276	41 - 41i	1340	55 - 9i	1404	55 - 23i	1468	41 - 9i	1532	41 - 23i
1085	73 - 11i	1149	55 - 43i	1213	41 - 53i	1277	41 - 43i	1341	55 - 11i	1405	55 - 21i	1469	41 - 11i	1533	41 - 21i
1086	11 - 73i	1150	53 - 41i	1214	43 - 55i	1278	43 - 41i	1342	53 - 9i	1406	53 - 23i	1470	43 - 9i	1534	43 - 23i
1087	53 - 53i	1151	53 - 43i	1215	43 - 53i	1279	43 - 43i	1343	53 - 11i	1407	53 - 21i	1471	43 - 11i	1535	43 - 21i

Fig. 22

Valor	Dispersión	Valor	Dispersión	Valor	Dispersión	Valor	Dispersión	Valor	Dispersión	Valor	Dispersión	Valor	Dispersión	Valor	Dispersión	Valor	Dispersión
1536	1 - 63i	1600	1 - 33i	1664	31 - 63i	1728	31 - 33i	1792	1 - 1i	1856	1 - 31i	1920	31 - 1i	1984	31 - 31i		
1537	1 - 61i	1601	1 - 35i	1665	31 - 61i	1729	31 - 35i	1793	1 - 3i	1857	1 - 29i	1921	31 - 3i	1985	31 - 29i		
1538	3 - 63i	1602	3 - 33i	1666	29 - 63i	1730	29 - 33i	1794	3 - 1i	1858	3 - 31i	1922	29 - 1i	1986	29 - 31i		
1539	3 - 61i	1603	3 - 35i	1667	29 - 61i	1731	29 - 35i	1795	3 - 3i	1859	3 - 29i	1923	29 - 3i	1987	29 - 29i		
1540	1 - 57i	1604	1 - 39i	1668	31 - 57i	1732	31 - 39i	1796	1 - 7i	1860	1 - 25i	1924	31 - 7i	1988	31 - 25i		
1541	1 - 59i	1605	1 - 37i	1669	31 - 59i	1733	31 - 37i	1797	1 - 5i	1861	1 - 27i	1925	31 - 5i	1989	31 - 27i		
1542	3 - 57i	1606	3 - 39i	1670	29 - 57i	1734	29 - 39i	1798	3 - 7i	1862	3 - 25i	1926	29 - 7i	1990	29 - 25i		
1543	3 - 59i	1607	3 - 37i	1671	29 - 59i	1735	29 - 37i	1799	3 - 5i	1863	3 - 27i	1927	29 - 5i	1991	29 - 27i		
1544	7 - 63i	1608	7 - 33i	1672	25 - 63i	1736	25 - 33i	1800	7 - 1i	1864	7 - 31i	1928	25 - 1i	1992	25 - 31i		
1545	7 - 61i	1609	7 - 35i	1673	25 - 61i	1737	25 - 35i	1801	7 - 3i	1865	7 - 29i	1929	25 - 3i	1993	25 - 29i		
1546	5 - 63i	1610	5 - 33i	1674	27 - 63i	1738	27 - 33i	1802	5 - 1i	1866	5 - 31i	1930	27 - 1i	1994	27 - 31i		
1547	5 - 61i	1611	5 - 35i	1675	27 - 61i	1739	27 - 35i	1803	5 - 3i	1867	5 - 29i	1931	27 - 3i	1995	27 - 29i		
1548	7 - 57i	1612	7 - 39i	1676	25 - 57i	1740	25 - 39i	1804	7 - 7i	1868	7 - 25i	1932	25 - 7i	1996	25 - 25i		
1549	7 - 59i	1613	7 - 37i	1677	25 - 59i	1741	25 - 37i	1805	7 - 5i	1869	7 - 27i	1933	25 - 5i	1997	25 - 27i		
1550	5 - 57i	1614	5 - 39i	1678	27 - 57i	1742	27 - 39i	1806	5 - 7i	1870	5 - 25i	1934	27 - 7i	1998	27 - 25i		
1551	5 - 59i	1615	5 - 37i	1679	27 - 59i	1743	27 - 37i	1807	5 - 5i	1871	5 - 27i	1935	27 - 5i	1999	27 - 27i		
1552	1 - 49i	1616	1 - 47i	1680	31 - 49i	1744	31 - 47i	1808	1 - 15i	1872	1 - 17i	1936	31 - 15i	2000	31 - 17i		
1553	1 - 51i	1617	1 - 45i	1681	31 - 51i	1745	31 - 45i	1809	1 - 13i	1873	1 - 19i	1937	31 - 13i	2001	31 - 19i		
1554	3 - 49i	1618	3 - 47i	1682	29 - 49i	1746	29 - 47i	1810	3 - 15i	1874	3 - 17i	1938	29 - 15i	2002	29 - 17i		
1555	3 - 51i	1619	3 - 45i	1683	29 - 51i	1747	29 - 45i	1811	3 - 13i	1875	3 - 19i	1939	29 - 13i	2003	29 - 19i		
1556	1 - 55i	1620	1 - 41i	1684	31 - 55i	1748	31 - 41i	1812	1 - 9i	1876	1 - 23i	1940	31 - 9i	2004	31 - 23i		
1557	1 - 53i	1621	1 - 43i	1685	31 - 53i	1749	31 - 43i	1813	1 - 11i	1877	1 - 21i	1941	31 - 11i	2005	31 - 21i		
1558	3 - 55i	1622	3 - 41i	1686	29 - 55i	1750	29 - 41i	1814	3 - 9i	1878	3 - 23i	1942	29 - 9i	2006	29 - 23i		
1559	3 - 53i	1623	3 - 43i	1687	29 - 53i	1751	29 - 43i	1815	3 - 11i	1879	3 - 21i	1943	29 - 11i	2007	29 - 21i		
1560	7 - 49i	1624	7 - 47i	1688	25 - 49i	1752	25 - 47i	1816	7 - 15i	1880	7 - 17i	1944	25 - 15i	2008	25 - 17i		
1561	7 - 51i	1625	7 - 45i	1689	25 - 51i	1753	25 - 45i	1817	7 - 13i	1881	7 - 19i	1945	25 - 13i	2009	25 - 19i		
1562	5 - 49i	1626	5 - 47i	1690	27 - 49i	1754	27 - 47i	1818	5 - 15i	1882	5 - 17i	1946	27 - 15i	2010	27 - 17i		
1563	5 - 51i	1627	5 - 45i	1691	27 - 51i	1755	27 - 45i	1819	5 - 13i	1883	5 - 19i	1947	27 - 13i	2011	27 - 19i		
1564	7 - 55i	1628	7 - 41i	1692	25 - 55i	1756	25 - 41i	1820	7 - 9i	1884	7 - 23i	1948	25 - 9i	2012	25 - 23i		
1565	7 - 53i	1629	7 - 43i	1693	25 - 53i	1757	25 - 43i	1821	7 - 11i	1885	7 - 21i	1949	25 - 11i	2013	25 - 21i		
1566	5 - 55i	1630	5 - 41i	1694	27 - 55i	1758	27 - 41i	1822	5 - 9i	1886	5 - 23i	1950	27 - 9i	2014	27 - 23i		
1567	5 - 53i	1631	5 - 43i	1695	27 - 53i	1759	27 - 43i	1823	5 - 11i	1887	5 - 21i	1951	27 - 11i	2015	27 - 21i		
1568	15 - 63i	1632	15 - 33i	1696	17 - 63i	1760	17 - 33i	1824	15 - 1i	1888	15 - 31i	1952	17 - 1i	2016	17 - 31i		
1569	15 - 61i	1633	15 - 35i	1697	17 - 61i	1761	17 - 35i	1825	15 - 3i	1889	15 - 29i	1953	17 - 3i	2017	17 - 29i		
1570	13 - 63i	1634	13 - 33i	1698	19 - 63i	1762	19 - 33i	1826	13 - 1i	1890	13 - 31i	1954	19 - 1i	2018	19 - 31i		

Fig. 23

1571	13 - 61i	1635	13 - 35i	1699	19 - 61i	1763	19 - 35i	1827	13 - 3i	1891	13 - 29i	1955	19 - 3i	2019	19 - 29i
1572	15 - 57i	1636	15 - 39i	1700	17 - 57i	1764	17 - 39i	1828	15 - 7i	1892	15 - 25i	1956	17 - 7i	2020	17 - 25i
1573	15 - 59i	1637	15 - 37i	1701	17 - 59i	1765	17 - 37i	1829	15 - 5i	1893	15 - 27i	1957	17 - 5i	2021	17 - 27i
1574	13 - 57i	1638	13 - 39i	1702	19 - 57i	1766	19 - 39i	1830	13 - 7i	1894	13 - 25i	1958	19 - 7i	2022	19 - 25i
1575	13 - 59i	1639	13 - 37i	1703	19 - 59i	1767	19 - 37i	1831	13 - 5i	1895	13 - 27i	1959	19 - 5i	2023	19 - 27i
1576	9 - 63i	1640	9 - 33i	1704	23 - 63i	1768	23 - 33i	1832	9 - 1i	1896	9 - 31i	1960	23 - 1i	2024	23 - 31i
1577	9 - 61i	1641	9 - 35i	1705	23 - 61i	1769	23 - 35i	1833	9 - 3i	1897	9 - 29i	1961	23 - 3i	2025	23 - 29i
1578	11 - 63i	1642	11 - 33i	1706	21 - 63i	1770	21 - 33i	1834	11 - 1i	1898	11 - 31i	1962	21 - 1i	2026	21 - 31i
1579	11 - 61i	1643	11 - 35i	1707	21 - 61i	1771	21 - 35i	1835	11 - 3i	1899	11 - 29i	1963	21 - 3i	2027	21 - 29i
1580	9 - 57i	1644	9 - 39i	1708	23 - 57i	1772	23 - 39i	1836	9 - 7i	1900	9 - 25i	1964	23 - 7i	2028	23 - 25i
1581	9 - 59i	1645	9 - 37i	1709	23 - 59i	1773	23 - 37i	1837	9 - 5i	1901	9 - 27i	1965	23 - 5i	2029	23 - 27i
1582	11 - 57i	1646	11 - 39i	1710	21 - 57i	1774	21 - 39i	1838	11 - 7i	1902	11 - 25i	1966	21 - 7i	2030	21 - 25i
1583	11 - 59i	1647	11 - 37i	1711	21 - 59i	1775	21 - 37i	1839	11 - 5i	1903	11 - 27i	1967	21 - 5i	2031	21 - 27i
1584	15 - 49i	1648	15 - 47i	1712	17 - 49i	1776	17 - 47i	1840	15 - 15i	1904	15 - 17i	1968	17 - 15i	2032	17 - 17i
1585	15 - 51i	1649	15 - 45i	1713	17 - 51i	1777	17 - 45i	1841	15 - 13i	1905	15 - 19i	1969	17 - 13i	2033	17 - 19i
1586	13 - 49i	1650	13 - 47i	1714	19 - 49i	1778	19 - 47i	1842	13 - 15i	1906	13 - 17i	1970	19 - 15i	2034	19 - 17i
1587	13 - 51i	1651	13 - 45i	1715	19 - 51i	1779	19 - 45i	1843	13 - 13i	1907	13 - 19i	1971	19 - 13i	2035	19 - 19i
1588	15 - 55i	1652	15 - 41i	1716	17 - 55i	1780	17 - 41i	1844	15 - 9i	1908	15 - 23i	1972	17 - 9i	2036	17 - 23i
1589	15 - 53i	1653	15 - 43i	1717	17 - 53i	1781	17 - 43i	1845	15 - 11i	1909	15 - 21i	1973	17 - 11i	2037	17 - 21i
1590	13 - 55i	1654	13 - 41i	1718	19 - 55i	1782	19 - 41i	1846	13 - 9i	1910	13 - 23i	1974	19 - 9i	2038	19 - 23i
1591	13 - 53i	1655	13 - 43i	1719	19 - 53i	1783	19 - 43i	1847	13 - 11i	1911	13 - 21i	1975	19 - 11i	2039	19 - 21i
1592	9 - 49i	1656	9 - 47i	1720	23 - 49i	1784	23 - 47i	1848	9 - 15i	1912	9 - 17i	1976	23 - 15i	2040	23 - 17i
1593	9 - 51i	1657	9 - 45i	1721	23 - 51i	1785	23 - 45i	1849	9 - 13i	1913	9 - 19i	1977	23 - 13i	2041	23 - 19i
1594	11 - 49i	1658	11 - 47i	1722	21 - 49i	1786	21 - 47i	1850	11 - 15i	1914	11 - 17i	1978	21 - 15i	2042	21 - 17i
1595	11 - 51i	1659	11 - 45i	1723	21 - 51i	1787	21 - 45i	1851	11 - 13i	1915	11 - 19i	1979	21 - 13i	2043	21 - 19i
1596	9 - 55i	1660	9 - 41i	1724	23 - 55i	1788	23 - 41i	1852	9 - 9i	1916	9 - 23i	1980	23 - 9i	2044	23 - 23i
1597	9 - 53i	1661	9 - 43i	1725	23 - 53i	1789	23 - 43i	1853	9 - 11i	1917	9 - 21i	1981	23 - 11i	2045	23 - 21i
1598	11 - 55i	1662	11 - 41i	1726	21 - 55i	1790	21 - 41i	1854	11 - 9i	1918	11 - 23i	1982	21 - 9i	2046	21 - 23i
1599	11 - 53i	1663	11 - 43i	1727	21 - 53i	1791	21 - 43i	1855	11 - 11i	1919	11 - 21i	1983	21 - 11i	2047	21 - 21i

Fig. 25

2081	-15 + 67i	2145	-49 + 35i	2209	-17 + 67i	2273	-47 + 35i	2337	-49 + 3i	2401	-49 + 29i	2465	-47 + 3i	2529	-47 + 29i
2082	-13 + 65i	2146	-51 + 33i	2210	-19 + 65i	2274	-45 + 33i	2338	-51 + 1i	2402	-51 + 31i	2466	-45 + 1i	2530	-45 + 31i
2083	-13 + 67i	2147	-51 + 35i	2211	-19 + 67i	2275	-45 + 35i	2339	-51 + 3i	2403	-51 + 29i	2467	-45 + 3i	2531	-45 + 29i
2084	-15 + 71i	2148	-49 + 39i	2212	-17 + 71i	2276	-47 + 39i	2340	-49 + 7i	2404	-49 + 25i	2468	-47 + 7i	2532	-47 + 25i
2085	-15 + 69i	2149	-49 + 37i	2213	-17 + 69i	2277	-47 + 37i	2341	-49 + 5i	2405	-49 + 27i	2469	-47 + 5i	2533	-47 + 27i
2086	-13 + 71i	2150	-51 + 39i	2214	-45 + 57i	2278	-45 + 39i	2342	-51 + 7i	2406	-51 + 25i	2470	-45 + 7i	2534	-45 + 25i
2087	-13 + 69i	2151	-51 + 37i	2215	-19 + 69i	2279	-45 + 37i	2343	-51 + 5i	2407	-51 + 27i	2471	-45 + 5i	2535	-45 + 27i
2088	-9 + 65i	2152	-55 + 33i	2216	-23 + 65i	2280	-41 + 33i	2344	-55 + 1i	2408	-55 + 31i	2472	-41 + 1i	2536	-41 + 31i
2089	-9 + 67i	2153	-55 + 35i	2217	-23 + 67i	2281	-41 + 35i	2345	-55 + 3i	2409	-55 + 29i	2473	-41 + 3i	2537	-41 + 29i
2090	-11 + 65i	2154	-53 + 33i	2218	-21 + 65i	2282	-43 + 33i	2346	-53 + 1i	2410	-53 + 31i	2474	-43 + 1i	2538	-43 + 31i
2091	-11 + 67i	2155	-53 + 35i	2219	-21 + 67i	2283	-43 + 35i	2347	-53 + 3i	2411	-53 + 29i	2475	-43 + 3i	2539	-43 + 29i
2092	-9 + 71i	2156	-55 + 39i	2220	-41 + 57i	2284	-41 + 39i	2348	-55 + 7i	2412	-55 + 25i	2476	-41 + 7i	2540	-41 + 25i
2093	-9 + 69i	2157	-55 + 37i	2221	-41 + 59i	2285	-41 + 37i	2349	-55 + 5i	2413	-55 + 27i	2477	-41 + 5i	2541	-41 + 27i
2094	-11 + 71i	2158	-53 + 39i	2222	-43 + 57i	2286	-43 + 39i	2350	-53 + 7i	2414	-53 + 25i	2478	-43 + 7i	2542	-43 + 25i
2095	-11 + 69i	2159	-53 + 37i	2223	-21 + 69i	2287	-43 + 37i	2351	-53 + 5i	2415	-53 + 27i	2479	-43 + 5i	2543	-43 + 27i
2096	-9 + 49i	2160	-49 + 47i	2224	-47 + 49i	2288	-47 + 47i	2352	-49 + 15i	2416	-49 + 17i	2480	-47 + 15i	2544	-47 + 17i
2097	-9 + 51i	2161	-49 + 45i	2225	-47 + 51i	2289	-47 + 45i	2353	-49 + 13i	2417	-49 + 19i	2481	-47 + 13i	2545	-47 + 19i
2098	-51 + 49i	2162	-51 + 47i	2226	-45 + 49i	2290	-45 + 47i	2354	-51 + 15i	2418	-51 + 17i	2482	-45 + 15i	2546	-45 + 17i
2099	-51 + 51i	2163	-51 + 45i	2227	-45 + 51i	2291	-45 + 45i	2355	-51 + 13i	2419	-51 + 19i	2483	-45 + 13i	2547	-45 + 19i
2100	-49 + 55i	2164	-49 + 41i	2228	-47 + 55i	2292	-47 + 41i	2356	-49 + 9i	2420	-49 + 23i	2484	-47 + 9i	2548	-47 + 23i
2101	-49 + 53i	2165	-49 + 43i	2229	-47 + 53i	2293	-47 + 43i	2357	-49 + 11i	2421	-49 + 21i	2485	-47 + 11i	2549	-47 + 21i
2102	-13 + 73i	2166	-51 + 41i	2230	-45 + 55i	2294	-45 + 41i	2358	-51 + 9i	2422	-51 + 23i	2486	-45 + 9i	2550	-45 + 23i
2103	-51 + 53i	2167	-51 + 43i	2231	-45 + 53i	2295	-45 + 43i	2359	-51 + 11i	2423	-51 + 21i	2487	-45 + 11i	2551	-45 + 21i
2104	-55 + 49i	2168	-55 + 47i	2232	-41 + 49i	2296	-41 + 47i	2360	-55 + 15i	2424	-55 + 17i	2488	-41 + 15i	2552	-41 + 17i
2105	-73 + 13i	2169	-55 + 45i	2233	-41 + 51i	2297	-41 + 45i	2361	-55 + 13i	2425	-55 + 19i	2489	-41 + 13i	2553	-41 + 19i
2106	-53 + 49i	2170	-53 + 47i	2234	-43 + 49i	2298	-43 + 47i	2362	-53 + 15i	2426	-53 + 17i	2490	-43 + 15i	2554	-43 + 17i
2107	-53 + 51i	2171	-53 + 45i	2235	-43 + 51i	2299	-43 + 45i	2363	-53 + 13i	2427	-53 + 19i	2491	-43 + 13i	2555	-43 + 19i
2108	-9 + 73i	2172	-55 + 41i	2236	-41 + 55i	2300	-41 + 41i	2364	-55 + 9i	2428	-55 + 23i	2492	-41 + 9i	2556	-41 + 23i
2109	-73 + 11i	2173	-55 + 43i	2237	-41 + 53i	2301	-41 + 43i	2365	-55 + 11i	2429	-55 + 21i	2493	-41 + 11i	2557	-41 + 21i
2110	-11 + 73i	2174	-53 + 41i	2238	-43 + 55i	2302	-43 + 41i	2366	-53 + 9i	2430	-53 + 23i	2494	-43 + 9i	2558	-43 + 23i
2111	-53 + 53i	2175	-53 + 43i	2239	-43 + 53i	2303	-43 + 43i	2367	-53 + 11i	2431	-53 + 21i	2495	-43 + 11i	2559	-43 + 21i

Fig. 26

Valor _i	Dispersión	Valor	Dispersión	Valor	Dispersión	Valor	Dispersión	Valor	Dispersión	Valor	Dispersión	Valor	Dispersión	Valor	Dispersión	Valor	Dispersión	Valor	Dispersión
2560	-1 + 63i	2624	-1 + 33i	2688	-31 + 63i	2752	-31 + 33i	2816	-1 + 11i	2880	-1 + 31i	2944	-31 + 11i	3008	-31 + 31i	3072	-31 + 11i	3136	-31 + 31i
2561	-1 + 61i	2625	-1 + 35i	2689	-31 + 61i	2753	-31 + 35i	2817	-1 + 3i	2881	-1 + 29i	2945	-31 + 3i	3009	-31 + 29i	3073	-31 + 3i	3137	-31 + 29i
2562	-3 + 63i	2626	-3 + 33i	2690	-29 + 63i	2754	-29 + 33i	2818	-3 + 11i	2882	-3 + 31i	2946	-29 + 11i	3010	-29 + 31i	3074	-29 + 11i	3138	-29 + 31i
2563	-3 + 61i	2627	-3 + 35i	2691	-29 + 61i	2755	-29 + 35i	2819	-3 + 3i	2883	-3 + 29i	2947	-29 + 3i	3011	-29 + 29i	3075	-29 + 3i	3139	-29 + 29i
2564	-1 + 57i	2628	-1 + 39i	2692	-31 + 57i	2756	-31 + 39i	2820	-1 + 7i	2884	-1 + 25i	2948	-31 + 7i	3012	-31 + 25i	3076	-31 + 7i	3140	-31 + 25i
2565	-1 + 59i	2629	-1 + 37i	2693	-31 + 59i	2757	-31 + 37i	2821	-1 + 5i	2885	-1 + 27i	2949	-31 + 5i	3013	-31 + 27i	3077	-31 + 5i	3141	-31 + 27i
2566	-3 + 57i	2630	-3 + 39i	2694	-29 + 57i	2758	-29 + 39i	2822	-3 + 7i	2886	-3 + 25i	2950	-29 + 7i	3014	-29 + 25i	3078	-29 + 7i	3142	-29 + 25i
2567	-3 + 59i	2631	-3 + 37i	2695	-29 + 59i	2759	-29 + 37i	2823	-3 + 5i	2887	-3 + 27i	2951	-29 + 5i	3015	-29 + 27i	3079	-29 + 5i	3143	-29 + 27i
2568	-7 + 63i	2632	-7 + 33i	2696	-25 + 63i	2760	-25 + 33i	2824	-7 + 11i	2888	-7 + 31i	2952	-25 + 11i	3016	-25 + 31i	3080	-25 + 11i	3144	-25 + 31i
2569	-7 + 61i	2633	-7 + 35i	2697	-25 + 61i	2761	-25 + 35i	2825	-7 + 3i	2889	-7 + 29i	2953	-25 + 3i	3017	-25 + 29i	3081	-25 + 3i	3145	-25 + 29i
2570	-5 + 63i	2634	-5 + 33i	2698	-27 + 63i	2762	-27 + 33i	2826	-5 + 11i	2890	-5 + 31i	2954	-27 + 11i	3018	-27 + 31i	3082	-27 + 11i	3146	-27 + 31i
2571	-5 + 61i	2635	-5 + 35i	2699	-27 + 61i	2763	-27 + 35i	2827	-5 + 3i	2891	-5 + 29i	2955	-27 + 3i	3019	-27 + 29i	3083	-27 + 3i	3147	-27 + 29i
2572	-7 + 57i	2636	-7 + 39i	2700	-25 + 57i	2764	-25 + 39i	2828	-7 + 7i	2892	-7 + 25i	2956	-25 + 7i	3020	-25 + 25i	3084	-25 + 7i	3148	-25 + 25i
2573	-7 + 59i	2637	-7 + 37i	2701	-25 + 59i	2765	-25 + 37i	2829	-7 + 5i	2893	-7 + 27i	2957	-25 + 5i	3021	-25 + 27i	3085	-25 + 5i	3149	-25 + 27i
2574	-5 + 57i	2638	-5 + 39i	2702	-27 + 57i	2766	-27 + 39i	2830	-5 + 7i	2894	-5 + 25i	2958	-27 + 7i	3022	-27 + 25i	3086	-27 + 7i	3150	-27 + 25i
2575	-5 + 59i	2639	-5 + 37i	2703	-27 + 59i	2767	-27 + 37i	2831	-5 + 5i	2895	-5 + 27i	2959	-27 + 5i	3023	-27 + 27i	3087	-27 + 5i	3151	-27 + 27i
2576	-1 + 49i	2640	-1 + 47i	2704	-31 + 49i	2768	-31 + 47i	2832	-1 + 15i	2896	-1 + 17i	2960	-31 + 15i	3024	-31 + 17i	3088	-31 + 15i	3152	-31 + 17i
2577	-1 + 51i	2641	-1 + 45i	2705	-31 + 51i	2769	-31 + 45i	2833	-1 + 13i	2897	-1 + 19i	2961	-31 + 13i	3025	-31 + 19i	3089	-31 + 13i	3153	-31 + 19i
2578	-3 + 49i	2642	-3 + 47i	2706	-29 + 49i	2770	-29 + 47i	2834	-3 + 15i	2898	-3 + 17i	2962	-29 + 15i	3026	-29 + 17i	3090	-29 + 15i	3154	-29 + 17i
2579	-3 + 51i	2643	-3 + 45i	2707	-29 + 51i	2771	-29 + 45i	2835	-3 + 13i	2899	-3 + 19i	2963	-29 + 13i	3027	-29 + 19i	3091	-29 + 13i	3155	-29 + 19i
2580	-1 + 55i	2644	-1 + 41i	2708	-31 + 55i	2772	-31 + 41i	2836	-1 + 9i	2900	-1 + 23i	2964	-31 + 9i	3028	-31 + 23i	3092	-31 + 9i	3156	-31 + 23i
2581	-1 + 53i	2645	-1 + 43i	2709	-31 + 53i	2773	-31 + 43i	2837	-1 + 11i	2901	-1 + 21i	2965	-31 + 11i	3029	-31 + 21i	3093	-31 + 11i	3157	-31 + 21i
2582	-3 + 55i	2646	-3 + 41i	2710	-29 + 55i	2774	-29 + 41i	2838	-3 + 9i	2902	-3 + 23i	2966	-29 + 9i	3030	-29 + 23i	3094	-29 + 9i	3158	-29 + 23i
2583	-3 + 53i	2647	-3 + 43i	2711	-29 + 53i	2775	-29 + 43i	2839	-3 + 11i	2903	-3 + 21i	2967	-29 + 11i	3031	-29 + 21i	3095	-29 + 11i	3159	-29 + 21i
2584	-7 + 49i	2648	-7 + 47i	2712	-25 + 49i	2776	-25 + 47i	2840	-7 + 15i	2904	-7 + 17i	2968	-25 + 15i	3032	-25 + 17i	3096	-25 + 15i	3160	-25 + 17i
2585	-7 + 51i	2649	-7 + 45i	2713	-25 + 51i	2777	-25 + 45i	2841	-7 + 13i	2905	-7 + 19i	2969	-25 + 13i	3033	-25 + 19i	3097	-25 + 13i	3161	-25 + 19i
2586	-5 + 49i	2650	-5 + 47i	2714	-27 + 49i	2778	-27 + 47i	2842	-5 + 15i	2906	-5 + 17i	2970	-27 + 15i	3034	-27 + 17i	3098	-27 + 15i	3162	-27 + 17i
2587	-5 + 51i	2651	-5 + 45i	2715	-27 + 51i	2779	-27 + 45i	2843	-5 + 13i	2907	-5 + 19i	2971	-27 + 13i	3035	-27 + 19i	3099	-27 + 13i	3163	-27 + 19i
2588	-7 + 55i	2652	-7 + 41i	2716	-25 + 55i	2780	-25 + 41i	2844	-7 + 9i	2908	-7 + 23i	2972	-25 + 9i	3036	-25 + 23i	3100	-25 + 9i	3164	-25 + 23i
2589	-7 + 53i	2653	-7 + 43i	2717	-25 + 53i	2781	-25 + 43i	2845	-7 + 11i	2909	-7 + 21i	2973	-25 + 11i	3037	-25 + 21i	3101	-25 + 11i	3165	-25 + 21i
2590	-5 + 55i	2654	-5 + 41i	2718	-27 + 55i	2782	-27 + 41i	2846	-5 + 9i	2910	-5 + 23i	2974	-27 + 9i	3038	-27 + 23i	3102	-27 + 9i	3166	-27 + 23i

Fig. 27

2591	-5 + 53i	2655	-5 + 43i	2719	-27 + 53i	2783	-27 + 43i	2847	-5 + 11i	2911	-5 + 21i	2975	-27 + 11i	3039	-27 + 21i
2592	-15 + 63i	2656	-15 + 33i	2720	-17 + 63i	2784	-17 + 33i	2848	-15 + 1i	2912	-15 + 31i	2976	-17 + 1i	3040	-17 + 31i
2593	-15 + 61i	2657	-15 + 35i	2721	-17 + 61i	2785	-17 + 35i	2849	-15 + 3i	2913	-15 + 29i	2977	-17 + 3i	3041	-17 + 29i
2594	-13 + 63i	2658	-13 + 33i	2722	-19 + 63i	2786	-19 + 33i	2850	-13 + 1i	2914	-13 + 31i	2978	-19 + 1i	3042	-19 + 31i
2595	-13 + 61i	2659	-13 + 35i	2723	-19 + 61i	2787	-19 + 35i	2851	-13 + 3i	2915	-13 + 29i	2979	-19 + 3i	3043	-19 + 29i
2596	-15 + 57i	2660	-15 + 39i	2724	-17 + 57i	2788	-17 + 39i	2852	-15 + 7i	2916	-15 + 25i	2980	-17 + 7i	3044	-17 + 25i
2597	-15 + 59i	2661	-15 + 37i	2725	-17 + 59i	2789	-17 + 37i	2853	-15 + 5i	2917	-15 + 27i	2981	-17 + 5i	3045	-17 + 27i
2598	-13 + 57i	2662	-13 + 39i	2726	-19 + 57i	2790	-19 + 39i	2854	-13 + 7i	2918	-13 + 25i	2982	-19 + 7i	3046	-19 + 25i
2599	-13 + 59i	2663	-13 + 37i	2727	-19 + 59i	2791	-19 + 37i	2855	-13 + 5i	2919	-13 + 27i	2983	-19 + 5i	3047	-19 + 27i
2600	-9 + 63i	2664	-9 + 33i	2728	-23 + 63i	2792	-23 + 33i	2856	-9 + 1i	2920	-9 + 31i	2984	-23 + 1i	3048	-23 + 31i
2601	-9 + 61i	2665	-9 + 35i	2729	-23 + 61i	2793	-23 + 35i	2857	-9 + 3i	2921	-9 + 29i	2985	-23 + 3i	3049	-23 + 29i
2602	-11 + 63i	2666	-11 + 33i	2730	-21 + 63i	2794	-21 + 33i	2858	-11 + 1i	2922	-11 + 31i	2986	-21 + 1i	3050	-21 + 31i
2603	-11 + 61i	2667	-11 + 35i	2731	-21 + 61i	2795	-21 + 35i	2859	-11 + 3i	2923	-11 + 29i	2987	-21 + 3i	3051	-21 + 29i
2604	-9 + 57i	2668	-9 + 39i	2732	-23 + 57i	2796	-23 + 39i	2860	-9 + 7i	2924	-9 + 25i	2988	-23 + 7i	3052	-23 + 25i
2605	-9 + 59i	2669	-9 + 37i	2733	-23 + 59i	2797	-23 + 37i	2861	-9 + 5i	2925	-9 + 27i	2989	-23 + 5i	3053	-23 + 27i
2606	-11 + 57i	2670	-11 + 39i	2734	-21 + 57i	2798	-21 + 39i	2862	-11 + 7i	2926	-11 + 25i	2990	-21 + 7i	3054	-21 + 25i
2607	-11 + 59i	2671	-11 + 37i	2735	-21 + 59i	2799	-21 + 37i	2863	-11 + 5i	2927	-11 + 27i	2991	-21 + 5i	3055	-21 + 27i
2608	-15 + 49i	2672	-15 + 47i	2736	-17 + 49i	2800	-17 + 47i	2864	-15 + 15i	2928	-15 + 17i	2992	-17 + 15i	3056	-17 + 17i
2609	-15 + 51i	2673	-15 + 45i	2737	-17 + 51i	2801	-17 + 45i	2865	-15 + 13i	2929	-15 + 19i	2993	-17 + 13i	3057	-17 + 19i
2610	-13 + 49i	2674	-13 + 47i	2738	-19 + 49i	2802	-19 + 47i	2866	-13 + 15i	2930	-13 + 17i	2994	-19 + 15i	3058	-19 + 17i
2611	-13 + 51i	2675	-13 + 45i	2739	-19 + 51i	2803	-19 + 45i	2867	-13 + 13i	2931	-13 + 19i	2995	-19 + 13i	3059	-19 + 19i
2612	-15 + 55i	2676	-15 + 41i	2740	-17 + 55i	2804	-17 + 41i	2868	-15 + 9i	2932	-15 + 23i	2996	-17 + 9i	3060	-17 + 23i
2613	-15 + 53i	2677	-15 + 43i	2741	-17 + 53i	2805	-17 + 43i	2869	-15 + 11i	2933	-15 + 21i	2997	-17 + 11i	3061	-17 + 21i
2614	-13 + 55i	2678	-13 + 41i	2742	-19 + 55i	2806	-19 + 41i	2870	-13 + 9i	2934	-13 + 23i	2998	-19 + 9i	3062	-19 + 23i
2615	-13 + 53i	2679	-13 + 43i	2743	-19 + 53i	2807	-19 + 43i	2871	-13 + 11i	2935	-13 + 21i	2999	-19 + 11i	3063	-19 + 21i
2616	-9 + 49i	2680	-9 + 47i	2744	-23 + 49i	2808	-23 + 47i	2872	-9 + 15i	2936	-9 + 17i	3000	-23 + 15i	3064	-23 + 17i
2617	-9 + 51i	2681	-9 + 45i	2745	-23 + 51i	2809	-23 + 45i	2873	-9 + 13i	2937	-9 + 19i	3001	-23 + 13i	3065	-23 + 19i
2618	-11 + 49i	2682	-11 + 47i	2746	-21 + 49i	2810	-21 + 47i	2874	-11 + 15i	2938	-11 + 17i	3002	-21 + 15i	3066	-21 + 17i
2619	-11 + 51i	2683	-11 + 45i	2747	-21 + 51i	2811	-21 + 45i	2875	-11 + 13i	2939	-11 + 19i	3003	-21 + 13i	3067	-21 + 19i
2620	-9 + 55i	2684	-9 + 41i	2748	-23 + 55i	2812	-23 + 41i	2876	-9 + 9i	2940	-9 + 23i	3004	-23 + 9i	3068	-23 + 23i
2621	-9 + 53i	2685	-9 + 43i	2749	-23 + 53i	2813	-23 + 43i	2877	-9 + 11i	2941	-9 + 21i	3005	-23 + 11i	3069	-23 + 21i
2622	-11 + 55i	2686	-11 + 41i	2750	-21 + 55i	2814	-21 + 41i	2878	-11 + 9i	2942	-11 + 23i	3006	-21 + 9i	3070	-21 + 23i
2623	-11 + 53i	2687	-11 + 43i	2751	-21 + 53i	2815	-21 + 43i	2879	-11 + 11i	2943	-11 + 21i	3007	-21 + 11i	3071	-21 + 21i

Fig. 28

Valor	Dispersión	Valor	Dispersión	Valor	Dispersión	Valor	Dispersión	Valor	Dispersión	Valor	Dispersión	Valor	Dispersión	Valor	Dispersión	Valor	Dispersión	Valor	Dispersión
3072	-65 - 1	3136	-63 - 33	3200	-33 - 63	3264	-33 - 33	3328	-63 - 1	3392	-63 - 31	3456	-33 - 11	3520	-33 - 31				
3073	-65 - 3	3137	-65 - 29	3201	-33 - 61	3265	-33 - 35	3329	-63 - 3	3393	-63 - 29	3457	-33 - 3	3521	-33 - 29				
3074	-3 - 65	3138	-61 - 33	3202	-29 - 65	3266	-35 - 33	3330	-61 - 11	3394	-61 - 31	3458	-35 - 11	3522	-35 - 31				
3075	-67 - 3	3139	-61 - 35	3203	-35 - 61	3267	-35 - 35	3331	-61 - 3	3395	-61 - 29	3459	-35 - 3	3523	-35 - 29				
3076	-65 - 7	3140	-65 - 25	3204	-33 - 57	3268	-33 - 39	3332	-63 - 7	3396	-63 - 25	3460	-33 - 7	3524	-33 - 25				
3077	-65 - 5	3141	-65 - 27	3205	-33 - 59	3269	-33 - 37	3333	-63 - 5	3397	-63 - 27	3461	-33 - 5	3525	-33 - 27				
3078	-67 - 7	3142	-67 - 25	3206	-35 - 57	3270	-35 - 39	3334	-61 - 7	3398	-61 - 25	3462	-35 - 7	3526	-35 - 25				
3079	-67 - 5	3143	-61 - 37	3207	-35 - 59	3271	-35 - 37	3335	-61 - 5	3399	-61 - 27	3463	-35 - 5	3527	-35 - 27				
3080	-7 - 65	3144	-57 - 33	3208	-25 - 65	3272	-39 - 33	3336	-57 - 11	3400	-57 - 31	3464	-39 - 11	3528	-39 - 31				
3081	-7 - 67	3145	-57 - 35	3209	-25 - 67	3273	-39 - 35	3337	-57 - 3	3401	-57 - 29	3465	-39 - 3	3529	-39 - 29				
3082	-5 - 65	3146	-59 - 33	3210	-27 - 65	3274	-37 - 33	3338	-59 - 11	3402	-59 - 31	3466	-37 - 11	3530	-37 - 31				
3083	-5 - 67	3147	-59 - 35	3211	-37 - 61	3275	-37 - 35	3339	-59 - 3	3403	-59 - 29	3467	-37 - 3	3531	-37 - 29				
3084	-71 - 7	3148	-57 - 39	3212	-39 - 57	3276	-39 - 39	3340	-57 - 7	3404	-57 - 25	3468	-39 - 7	3532	-39 - 25				
3085	-7 - 69	3149	-57 - 37	3213	-39 - 59	3277	-39 - 37	3341	-57 - 5	3405	-57 - 27	3469	-39 - 5	3533	-39 - 27				
3086	-69 - 7	3150	-59 - 39	3214	-37 - 57	3278	-37 - 39	3342	-59 - 7	3406	-59 - 25	3470	-37 - 7	3534	-37 - 25				
3087	-69 - 5	3151	-59 - 37	3215	-37 - 59	3279	-37 - 37	3343	-59 - 5	3407	-59 - 27	3471	-37 - 5	3535	-37 - 27				
3088	-65 - 15	3152	-65 - 17	3216	-33 - 49	3280	-33 - 47	3344	-63 - 15	3408	-63 - 17	3472	-33 - 15	3536	-33 - 17				
3089	-65 - 13	3153	-65 - 19	3217	-33 - 51	3281	-33 - 45	3345	-63 - 13	3409	-63 - 19	3473	-33 - 13	3537	-33 - 19				
3090	-67 - 15	3154	-67 - 17	3218	-35 - 49	3282	-35 - 47	3346	-61 - 15	3410	-61 - 17	3474	-35 - 15	3538	-35 - 17				
3091	-67 - 13	3155	-67 - 19	3219	-35 - 51	3283	-35 - 45	3347	-61 - 13	3411	-61 - 19	3475	-35 - 13	3539	-35 - 19				
3092	-65 - 9	3156	-65 - 23	3220	-33 - 55	3284	-33 - 41	3348	-63 - 9	3412	-63 - 23	3476	-33 - 9	3540	-33 - 23				
3093	-65 - 11	3157	-65 - 21	3221	-33 - 53	3285	-33 - 43	3349	-63 - 11	3413	-63 - 21	3477	-33 - 11	3541	-33 - 21				
3094	-67 - 9	3158	-67 - 23	3222	-35 - 55	3286	-35 - 41	3350	-61 - 9	3414	-61 - 23	3478	-35 - 9	3542	-35 - 23				
3095	-67 - 11	3159	-67 - 21	3223	-35 - 53	3287	-35 - 43	3351	-61 - 11	3415	-61 - 21	3479	-35 - 11	3543	-35 - 21				
3096	-71 - 15	3160	-71 - 17	3224	-39 - 49	3288	-39 - 47	3352	-57 - 15	3416	-57 - 17	3480	-39 - 15	3544	-39 - 17				
3097	-71 - 13	3161	-57 - 45	3225	-39 - 51	3289	-39 - 45	3353	-57 - 13	3417	-57 - 19	3481	-39 - 13	3545	-39 - 19				
3098	-69 - 15	3162	-69 - 17	3226	-37 - 49	3290	-37 - 47	3354	-59 - 15	3418	-59 - 17	3482	-37 - 15	3546	-37 - 17				
3099	-69 - 13	3163	-69 - 19	3227	-37 - 51	3291	-37 - 45	3355	-59 - 13	3419	-59 - 19	3483	-37 - 13	3547	-37 - 19				
3100	-71 - 9	3164	-57 - 41	3228	-39 - 55	3292	-39 - 41	3356	-57 - 9	3420	-57 - 23	3484	-39 - 9	3548	-39 - 23				

Fig. 29

3101	-71 - 11	3165	-57 - 43	3229	-39 - 53	3293	-39 - 43	3357	-57 - 11	3421	-57 - 21	3485	-39 - 11	3549	-39 - 21
3102	-69 - 9	3166	-59 - 41	3230	-37 - 55	3294	-37 - 41	3358	-59 - 9	3422	-59 - 23	3486	-37 - 9	3550	-37 - 23
3103	-69 - 11	3167	-69 - 21	3231	-37 - 53	3295	-37 - 43	3359	-59 - 11	3423	-59 - 21	3487	-37 - 11	3551	-37 - 21
3104	-15 - 65	3168	-49 - 33	3232	-17 - 65	3296	-47 - 33	3360	-49 - 1	3424	-49 - 31	3488	-47 - 1	3552	-47 - 31
3105	-15 - 67	3169	-49 - 35	3233	-17 - 67	3297	-47 - 35	3361	-49 - 3	3425	-49 - 29	3489	-47 - 3	3553	-47 - 29
3106	-13 - 65	3170	-51 - 33	3234	-19 - 65	3298	-45 - 33	3362	-51 - 1	3426	-51 - 31	3490	-45 - 1	3554	-45 - 31
3107	-13 - 67	3171	-51 - 35	3235	-19 - 67	3299	-45 - 35	3363	-51 - 3	3427	-51 - 29	3491	-45 - 3	3555	-45 - 29
3108	-15 - 71	3172	-49 - 39	3236	-17 - 71	3300	-47 - 39	3364	-49 - 7	3428	-49 - 25	3492	-47 - 7	3556	-47 - 25
3109	-15 - 69	3173	-49 - 37	3237	-17 - 69	3301	-47 - 37	3365	-49 - 5	3429	-49 - 27	3493	-47 - 5	3557	-47 - 27
3110	-13 - 71	3174	-51 - 39	3238	-45 - 57	3302	-45 - 39	3366	-51 - 7	3430	-51 - 25	3494	-45 - 7	3558	-45 - 25
3111	-13 - 69	3175	-51 - 37	3239	-19 - 69	3303	-45 - 37	3367	-51 - 5	3431	-51 - 27	3495	-45 - 5	3559	-45 - 27
3112	-9 - 65	3176	-55 - 33	3240	-23 - 65	3304	-41 - 33	3368	-55 - 1	3432	-55 - 31	3496	-41 - 1	3560	-41 - 31
3113	-9 - 67	3177	-55 - 35	3241	-23 - 67	3305	-41 - 35	3369	-55 - 3	3433	-55 - 29	3497	-41 - 3	3561	-41 - 29
3114	-11 - 65	3178	-53 - 33	3242	-21 - 65	3306	-43 - 33	3370	-53 - 1	3434	-53 - 31	3498	-43 - 1	3562	-43 - 31
3115	-11 - 67	3179	-53 - 35	3243	-21 - 67	3307	-43 - 35	3371	-53 - 3	3435	-53 - 29	3499	-43 - 3	3563	-43 - 29
3116	-9 - 71	3180	-55 - 39	3244	-41 - 57	3308	-41 - 39	3372	-55 - 7	3436	-55 - 25	3500	-41 - 7	3564	-41 - 25
3117	-9 - 69	3181	-55 - 37	3245	-41 - 59	3309	-41 - 37	3373	-55 - 5	3437	-55 - 27	3501	-41 - 5	3565	-41 - 27
3118	-11 - 71	3182	-53 - 39	3246	-43 - 57	3310	-43 - 39	3374	-53 - 7	3438	-53 - 25	3502	-43 - 7	3566	-43 - 25
3119	-11 - 69	3183	-53 - 37	3247	-21 - 69	3311	-43 - 37	3375	-53 - 5	3439	-53 - 27	3503	-43 - 5	3567	-43 - 27
3120	-49 - 49	3184	-49 - 47	3248	-47 - 49	3312	-47 - 47	3376	-49 - 15	3440	-49 - 17	3504	-47 - 15	3568	-47 - 17
3121	-49 - 51	3185	-49 - 45	3249	-47 - 51	3313	-47 - 45	3377	-49 - 13	3441	-49 - 19	3505	-47 - 13	3569	-47 - 19
3122	-51 - 49	3186	-51 - 47	3250	-45 - 49	3314	-45 - 47	3378	-51 - 15	3442	-51 - 17	3506	-45 - 15	3570	-45 - 17
3123	-51 - 51	3187	-51 - 45	3251	-45 - 51	3315	-45 - 45	3379	-51 - 13	3443	-51 - 19	3507	-45 - 13	3571	-45 - 19
3124	-49 - 55	3188	-49 - 41	3252	-47 - 55	3316	-47 - 41	3380	-49 - 9	3444	-49 - 23	3508	-47 - 9	3572	-47 - 23
3125	-49 - 53	3189	-49 - 43	3253	-47 - 53	3317	-47 - 43	3381	-49 - 11	3445	-49 - 21	3509	-47 - 11	3573	-47 - 21
3126	-13 - 73	3190	-51 - 41	3254	-45 - 55	3318	-45 - 41	3382	-51 - 9	3446	-51 - 23	3510	-45 - 9	3574	-45 - 23
3127	-51 - 53	3191	-51 - 43	3255	-45 - 53	3319	-45 - 43	3383	-51 - 11	3447	-51 - 21	3511	-45 - 11	3575	-45 - 21
3128	-55 - 49	3192	-55 - 47	3256	-41 - 49	3320	-41 - 47	3384	-55 - 15	3448	-55 - 17	3512	-41 - 15	3576	-41 - 17
3129	-73 - 13	3193	-55 - 45	3257	-41 - 51	3321	-41 - 45	3385	-55 - 13	3449	-55 - 19	3513	-41 - 13	3577	-41 - 19
3130	-53 - 49	3194	-53 - 47	3258	-43 - 49	3322	-43 - 47	3386	-53 - 15	3450	-53 - 17	3514	-43 - 15	3578	-43 - 17
3131	-53 - 51	3195	-53 - 45	3259	-43 - 51	3323	-43 - 45	3387	-53 - 13	3451	-53 - 19	3515	-43 - 13	3579	-43 - 19
3132	-73 - 9	3196	-55 - 41	3260	-41 - 55	3324	-41 - 41	3388	-55 - 9	3452	-55 - 23	3516	-41 - 9	3580	-41 - 23
3133	-73 - 11	3197	-55 - 43	3261	-41 - 53	3325	-41 - 43	3389	-55 - 11	3453	-55 - 21	3517	-41 - 11	3581	-41 - 21
3134	-11 - 73	3198	-53 - 41	3262	-43 - 55	3326	-43 - 41	3390	-53 - 9	3454	-53 - 23	3518	-43 - 9	3582	-43 - 23
3135	-53 - 53	3199	-53 - 43	3263	-43 - 53	3327	-43 - 43	3391	-53 - 11	3455	-53 - 21	3519	-43 - 11	3583	-43 - 21

Fig. 30

Valor	Dispersión	Valor	Dispersión	Valor	Dispersión	Valor	Dispersión	Valor	Dispersión	Valor	Dispersión	Valor	Dispersión	Valor	Dispersión	Valor	Dispersión	Valor	Dispersión
3584	-1 - 63	3648	-1 - 33	3712	-31 - 63	3776	-31 - 33	3840	-1 - 11	3904	-1 - 31	3968	-31 - 11	4032	-31 - 31				
3585	-1 - 61	3649	-1 - 35	3713	-31 - 61	3777	-31 - 35	3841	-1 - 3	3905	-1 - 29	3969	-31 - 3	4033	-31 - 29				
3586	-3 - 63	3650	-3 - 33	3714	-29 - 63	3778	-29 - 33	3842	-3 - 1	3906	-3 - 31	3970	-29 - 1	4034	-29 - 31				
3587	-3 - 61	3651	-3 - 35	3715	-29 - 61	3779	-29 - 35	3843	-3 - 3	3907	-3 - 29	3971	-29 - 3	4035	-29 - 29				
3588	-1 - 57	3652	-1 - 39	3716	-31 - 57	3780	-31 - 39	3844	-1 - 7	3908	-1 - 25	3972	-31 - 7	4036	-31 - 25				
3589	-1 - 59	3653	-1 - 37	3717	-31 - 59	3781	-31 - 37	3845	-1 - 5	3909	-1 - 27	3973	-31 - 5	4037	-31 - 27				
3590	-3 - 57	3654	-3 - 39	3718	-29 - 57	3782	-29 - 39	3846	-3 - 7	3910	-3 - 25	3974	-29 - 7	4038	-29 - 25				
3591	-3 - 59	3655	-3 - 37	3719	-29 - 59	3783	-29 - 37	3847	-3 - 5	3911	-3 - 27	3975	-29 - 5	4039	-29 - 27				
3592	-7 - 63	3656	-7 - 33	3720	-25 - 63	3784	-25 - 33	3848	-7 - 1	3912	-7 - 31	3976	-25 - 1	4040	-25 - 31				
3593	-7 - 61	3657	-7 - 35	3721	-25 - 61	3785	-25 - 35	3849	-7 - 3	3913	-7 - 29	3977	-25 - 3	4041	-25 - 29				
3594	-5 - 63	3658	-5 - 33	3722	-27 - 63	3786	-27 - 33	3850	-5 - 1	3914	-5 - 31	3978	-27 - 1	4042	-27 - 31				
3595	-5 - 61	3659	-5 - 35	3723	-27 - 61	3787	-27 - 35	3851	-5 - 3	3915	-5 - 29	3979	-27 - 3	4043	-27 - 29				
3596	-7 - 57	3660	-7 - 39	3724	-25 - 57	3788	-25 - 39	3852	-7 - 7	3916	-7 - 25	3980	-25 - 7	4044	-25 - 25				
3597	-7 - 59	3661	-7 - 37	3725	-25 - 59	3789	-25 - 37	3853	-7 - 5	3917	-7 - 27	3981	-25 - 5	4045	-25 - 27				
3598	-5 - 57	3662	-5 - 39	3726	-27 - 57	3790	-27 - 39	3854	-5 - 7	3918	-5 - 25	3982	-27 - 7	4046	-27 - 25				
3599	-5 - 59	3663	-5 - 37	3727	-27 - 59	3791	-27 - 37	3855	-5 - 5	3919	-5 - 27	3983	-27 - 5	4047	-27 - 27				
3600	-1 - 49	3664	-1 - 47	3728	-31 - 49	3792	-31 - 47	3856	-1 - 15	3920	-1 - 17	3984	-31 - 15	4048	-31 - 17				
3601	-1 - 51	3665	-1 - 45	3729	-31 - 51	3793	-31 - 45	3857	-1 - 13	3921	-1 - 19	3985	-31 - 13	4049	-31 - 19				
3602	-3 - 49	3666	-3 - 47	3730	-29 - 49	3794	-29 - 47	3858	-3 - 15	3922	-3 - 17	3986	-29 - 15	4050	-29 - 17				
3603	-3 - 51	3667	-3 - 45	3731	-29 - 51	3795	-29 - 45	3859	-3 - 13	3923	-3 - 19	3987	-29 - 13	4051	-29 - 19				
3604	-1 - 55	3668	-1 - 41	3732	-31 - 55	3796	-31 - 41	3860	-1 - 9	3924	-1 - 23	3988	-31 - 9	4052	-31 - 23				
3605	-1 - 53	3669	-1 - 43	3733	-31 - 53	3797	-31 - 43	3861	-1 - 11	3925	-1 - 21	3989	-31 - 11	4053	-31 - 21				
3606	-3 - 55	3670	-3 - 41	3734	-29 - 55	3798	-29 - 41	3862	-3 - 9	3926	-3 - 23	3990	-29 - 9	4054	-29 - 23				
3607	-3 - 53	3671	-3 - 43	3735	-29 - 53	3799	-29 - 43	3863	-3 - 11	3927	-3 - 21	3991	-29 - 11	4055	-29 - 21				
3608	-7 - 49	3672	-7 - 47	3736	-25 - 49	3800	-25 - 47	3864	-7 - 15	3928	-7 - 17	3992	-25 - 15	4056	-25 - 17				
3609	-7 - 51	3673	-7 - 45	3737	-25 - 51	3801	-25 - 45	3865	-7 - 13	3929	-7 - 19	3993	-25 - 13	4057	-25 - 19				
3610	-5 - 49	3674	-5 - 47	3738	-27 - 49	3802	-27 - 47	3866	-5 - 15	3930	-5 - 17	3994	-27 - 15	4058	-27 - 17				
3611	-5 - 51	3675	-5 - 45	3739	-27 - 51	3803	-27 - 45	3867	-5 - 13	3931	-5 - 19	3995	-27 - 13	4059	-27 - 19				
3612	-7 - 55	3676	-7 - 41	3740	-25 - 55	3804	-25 - 41	3868	-7 - 9	3932	-7 - 23	3996	-25 - 9	4060	-25 - 23				
3613	-7 - 53	3677	-7 - 43	3741	-25 - 53	3805	-25 - 43	3869	-7 - 11	3933	-7 - 21	3997	-25 - 11	4061	-25 - 21				
3614	-5 - 55	3678	-5 - 41	3742	-27 - 55	3806	-27 - 41	3870	-5 - 9	3934	-5 - 23	3998	-27 - 9	4062	-27 - 23				
3615	-5 - 53	3679	-5 - 43	3743	-27 - 53	3807	-27 - 43	3871	-5 - 11	3935	-5 - 21	3999	-27 - 11	4063	-27 - 21				

Fig. 31

3616	-15 - 63i	3680	-15 - 33i	3744	-17 - 63i	3808	-17 - 33i	3872	-15 - 1i	3936	-15 - 31i	4000	-17 - 1i	4064	-17 - 31i
3617	-15 - 61i	3681	-15 - 35i	3745	-17 - 61i	3809	-17 - 35i	3873	-15 - 3i	3937	-15 - 29i	4001	-17 - 3i	4065	-17 - 29i
3618	-13 - 63i	3682	-13 - 33i	3746	-19 - 63i	3810	-19 - 33i	3874	-13 - 1i	3938	-13 - 31i	4002	-19 - 1i	4066	-19 - 31i
3619	-13 - 61i	3683	-13 - 35i	3747	-19 - 61i	3811	-19 - 35i	3875	-13 - 3i	3939	-13 - 29i	4003	-19 - 3i	4067	-19 - 29i
3620	-15 - 57i	3684	-15 - 39i	3748	-17 - 57i	3812	-17 - 39i	3876	-15 - 7i	3940	-15 - 25i	4004	-17 - 7i	4068	-17 - 25i
3621	-15 - 59i	3685	-15 - 37i	3749	-17 - 59i	3813	-17 - 37i	3877	-15 - 5i	3941	-15 - 27i	4005	-17 - 5i	4069	-17 - 27i
3622	-13 - 57i	3686	-13 - 39i	3750	-19 - 57i	3814	-19 - 39i	3878	-13 - 7i	3942	-13 - 25i	4006	-19 - 7i	4070	-19 - 25i
3623	-13 - 59i	3687	-13 - 37i	3751	-19 - 59i	3815	-19 - 37i	3879	-13 - 5i	3943	-13 - 27i	4007	-19 - 5i	4071	-19 - 27i
3624	-9 - 63i	3688	-9 - 33i	3752	-23 - 63i	3816	-23 - 33i	3880	-9 - 1i	3944	-9 - 31i	4008	-23 - 1i	4072	-23 - 31i
3625	-9 - 61i	3689	-9 - 35i	3753	-23 - 61i	3817	-23 - 35i	3881	-9 - 3i	3945	-9 - 29i	4009	-23 - 3i	4073	-23 - 29i
3626	-11 - 63i	3690	-11 - 33i	3754	-21 - 63i	3818	-21 - 33i	3882	-11 - 1i	3946	-11 - 31i	4010	-21 - 1i	4074	-21 - 31i
3627	-11 - 61i	3691	-11 - 35i	3755	-21 - 61i	3819	-21 - 35i	3883	-11 - 3i	3947	-11 - 29i	4011	-21 - 3i	4075	-21 - 29i
3628	-9 - 57i	3692	-9 - 39i	3756	-23 - 57i	3820	-23 - 39i	3884	-9 - 7i	3948	-9 - 25i	4012	-23 - 7i	4076	-23 - 25i
3629	-9 - 59i	3693	-9 - 37i	3757	-23 - 59i	3821	-23 - 37i	3885	-9 - 5i	3949	-9 - 27i	4013	-23 - 5i	4077	-23 - 27i
3630	-11 - 57i	3694	-11 - 39i	3758	-21 - 57i	3822	-21 - 39i	3886	-11 - 7i	3950	-11 - 25i	4014	-21 - 7i	4078	-21 - 25i
3631	-11 - 59i	3695	-11 - 37i	3759	-21 - 59i	3823	-21 - 37i	3887	-11 - 5i	3951	-11 - 27i	4015	-21 - 5i	4079	-21 - 27i
3632	-15 - 49i	3696	-15 - 47i	3760	-17 - 49i	3824	-17 - 47i	3888	-15 - 15i	3952	-15 - 17i	4016	-17 - 15i	4080	-17 - 17i
3633	-15 - 51i	3697	-15 - 45i	3761	-17 - 51i	3825	-17 - 45i	3889	-15 - 13i	3953	-15 - 19i	4017	-17 - 13i	4081	-17 - 19i
3634	-13 - 49i	3698	-13 - 47i	3762	-19 - 49i	3826	-19 - 47i	3890	-13 - 15i	3954	-13 - 17i	4018	-19 - 15i	4082	-19 - 17i
3635	-13 - 51i	3699	-13 - 45i	3763	-19 - 51i	3827	-19 - 45i	3891	-13 - 13i	3955	-13 - 19i	4019	-19 - 13i	4083	-19 - 19i
3636	-15 - 55i	3700	-15 - 41i	3764	-17 - 55i	3828	-17 - 41i	3892	-15 - 9i	3956	-15 - 23i	4020	-17 - 9i	4084	-17 - 23i
3637	-15 - 53i	3701	-15 - 43i	3765	-17 - 53i	3829	-17 - 43i	3893	-15 - 11i	3957	-15 - 21i	4021	-17 - 11i	4085	-17 - 21i
3638	-13 - 55i	3702	-13 - 41i	3766	-19 - 55i	3830	-19 - 41i	3894	-13 - 9i	3958	-13 - 23i	4022	-19 - 9i	4086	-19 - 23i
3639	-13 - 53i	3703	-13 - 43i	3767	-19 - 53i	3831	-19 - 43i	3895	-13 - 11i	3959	-13 - 21i	4023	-19 - 11i	4087	-19 - 21i
3640	-9 - 49i	3704	-9 - 47i	3768	-23 - 49i	3832	-23 - 47i	3896	-9 - 15i	3960	-9 - 17i	4024	-23 - 15i	4088	-23 - 17i
3641	-9 - 51i	3705	-9 - 45i	3769	-23 - 51i	3833	-23 - 45i	3897	-9 - 13i	3961	-9 - 19i	4025	-23 - 13i	4089	-23 - 19i
3642	-11 - 49i	3706	-11 - 47i	3770	-21 - 49i	3834	-21 - 47i	3898	-11 - 15i	3962	-11 - 17i	4026	-21 - 15i	4090	-21 - 17i
3643	-11 - 51i	3707	-11 - 45i	3771	-21 - 51i	3835	-21 - 45i	3899	-11 - 13i	3963	-11 - 19i	4027	-21 - 13i	4091	-21 - 19i
3644	-9 - 55i	3708	-9 - 41i	3772	-23 - 55i	3836	-23 - 41i	3900	-9 - 9i	3964	-9 - 23i	4028	-23 - 9i	4092	-23 - 23i
3645	-9 - 53i	3709	-9 - 43i	3773	-23 - 53i	3837	-23 - 43i	3901	-9 - 11i	3965	-9 - 21i	4029	-23 - 11i	4093	-23 - 21i
3646	-11 - 55i	3710	-11 - 41i	3774	-21 - 55i	3838	-21 - 41i	3902	-11 - 9i	3966	-11 - 23i	4030	-21 - 9i	4094	-21 - 23i
3647	-11 - 53i	3711	-11 - 43i	3775	-21 - 53i	3839	-21 - 43i	3903	-11 - 11i	3967	-11 - 21i	4031	-21 - 11i	4095	-21 - 21i

Fig. 32

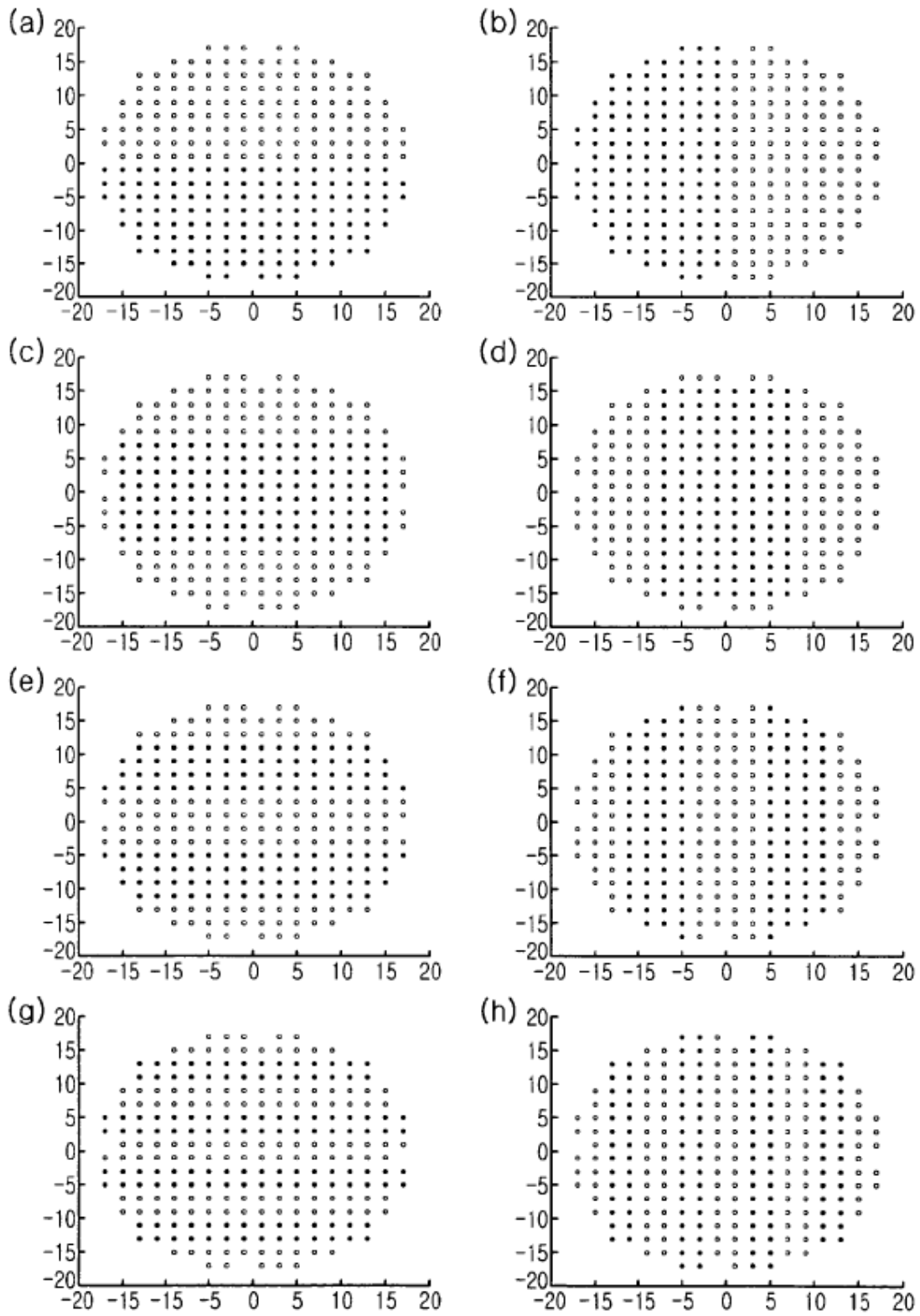


Fig. 33

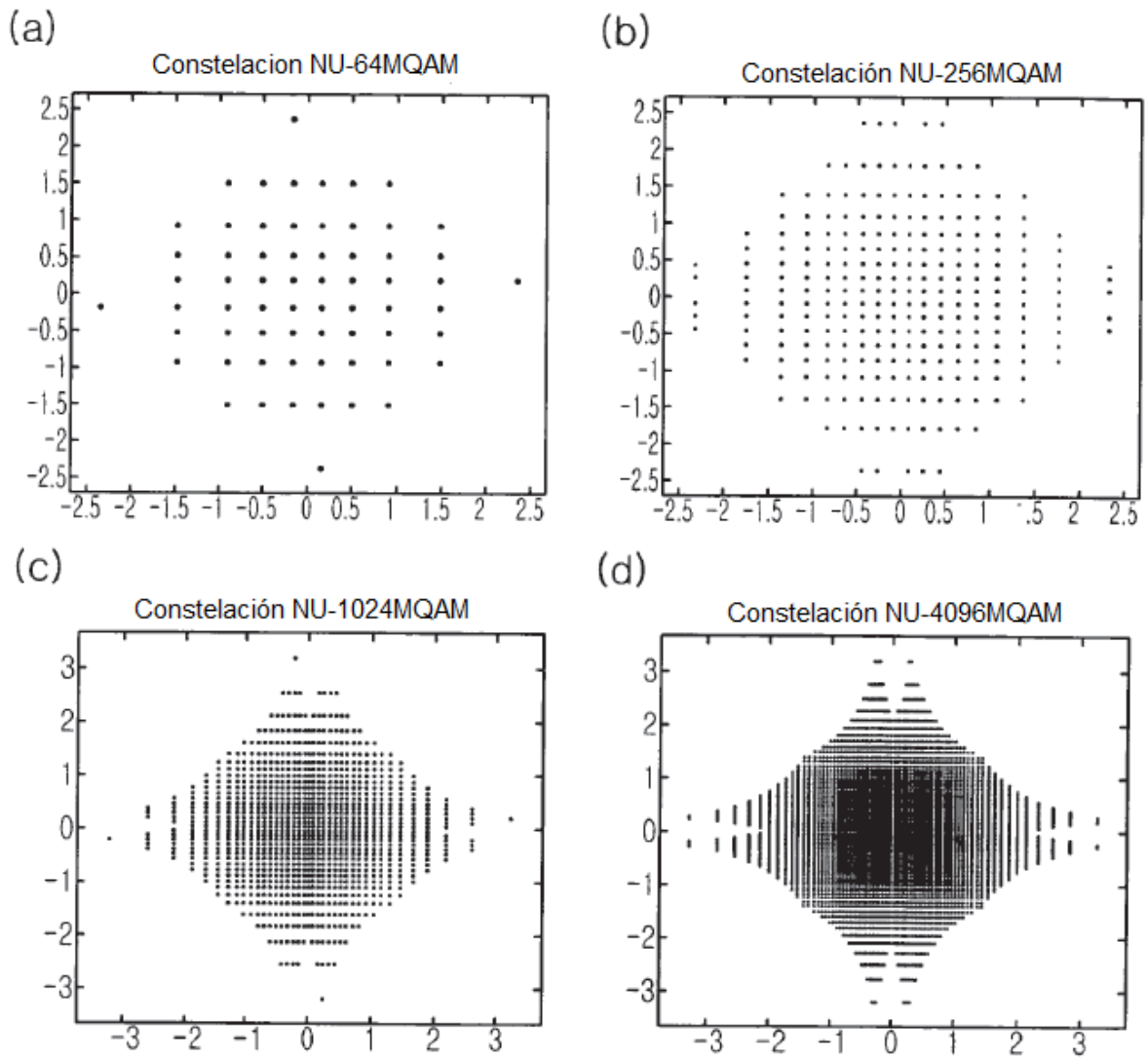


Fig. 34

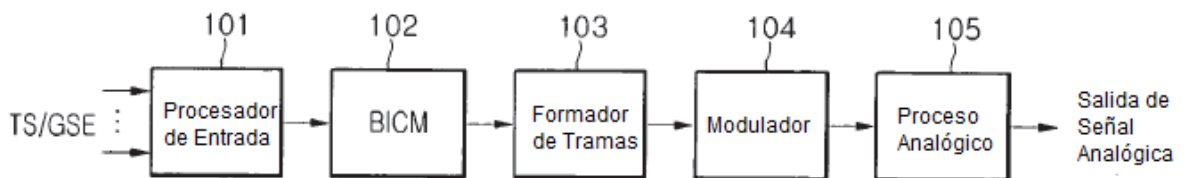


Fig. 35

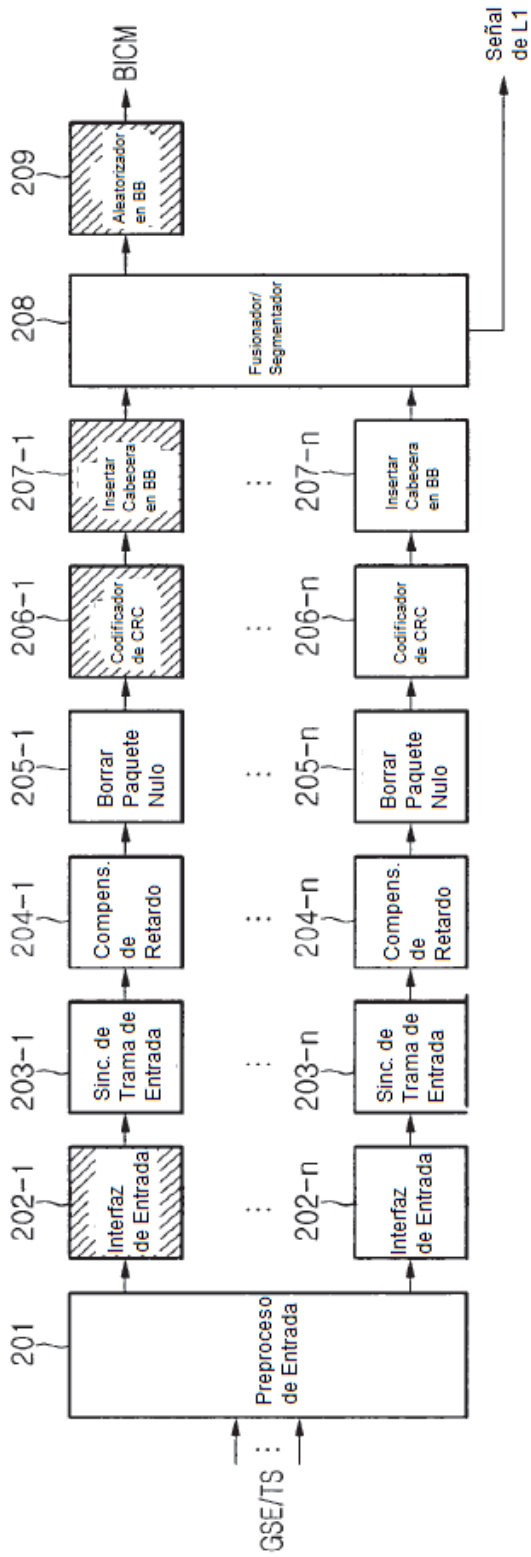


Fig. 36

TS/GS (2 bits)	SIS/MIS (1 bit)	CCM/ACM (1 bit)	ISSYI (1 bit)	NPD (1bit)	EXT (2bits)
00 = GFPS 11 = TS 01 = GCS 10 = GSE	1 = único 0 = múltiple	1 = CCM 0 = ACM	1 = activo 0 = no activo	1 = activo 0 = no activo	Reservado para uso futuro

Field	Size (Bytes)	Description
MATYPE	2	Como se describió anteriormente
UPL	2	Longitud de Paquete de Usuario en bits, en la gama [0,65535]
DFL	2	Longitud del Campo de Datos en bits, en la gama [0,53760]
SYNC	1	Una copia del octeto de Sincron. del Paquete de Usuario
SYNCD	2	La distancia en bits desde el comienzo del DATA FIELD hasta el primer UP completo del campo de datos. SYNCD=0 ₀ significa que el primer UP está alineado con el comienzo del Campo de Datos. SYNCD= 65535 ₀ significa que UP no comienza en el DATA FIELD.
CRC-8 MODE	1	El XOR del campo CRC-8 (1 octeto) con el campo MODE (1 octeto). La CRC-8 es el código de detección de error aplicado a los primeros 9 octetos de la BB HEADER. MODE (8 bits) será: <ul style="list-style-type: none"> ● 0₀ Modo Normal ● 1₀ Modo de Alta Eficiencia ● Otros valores: reservados para uso futuro

Fig. 37

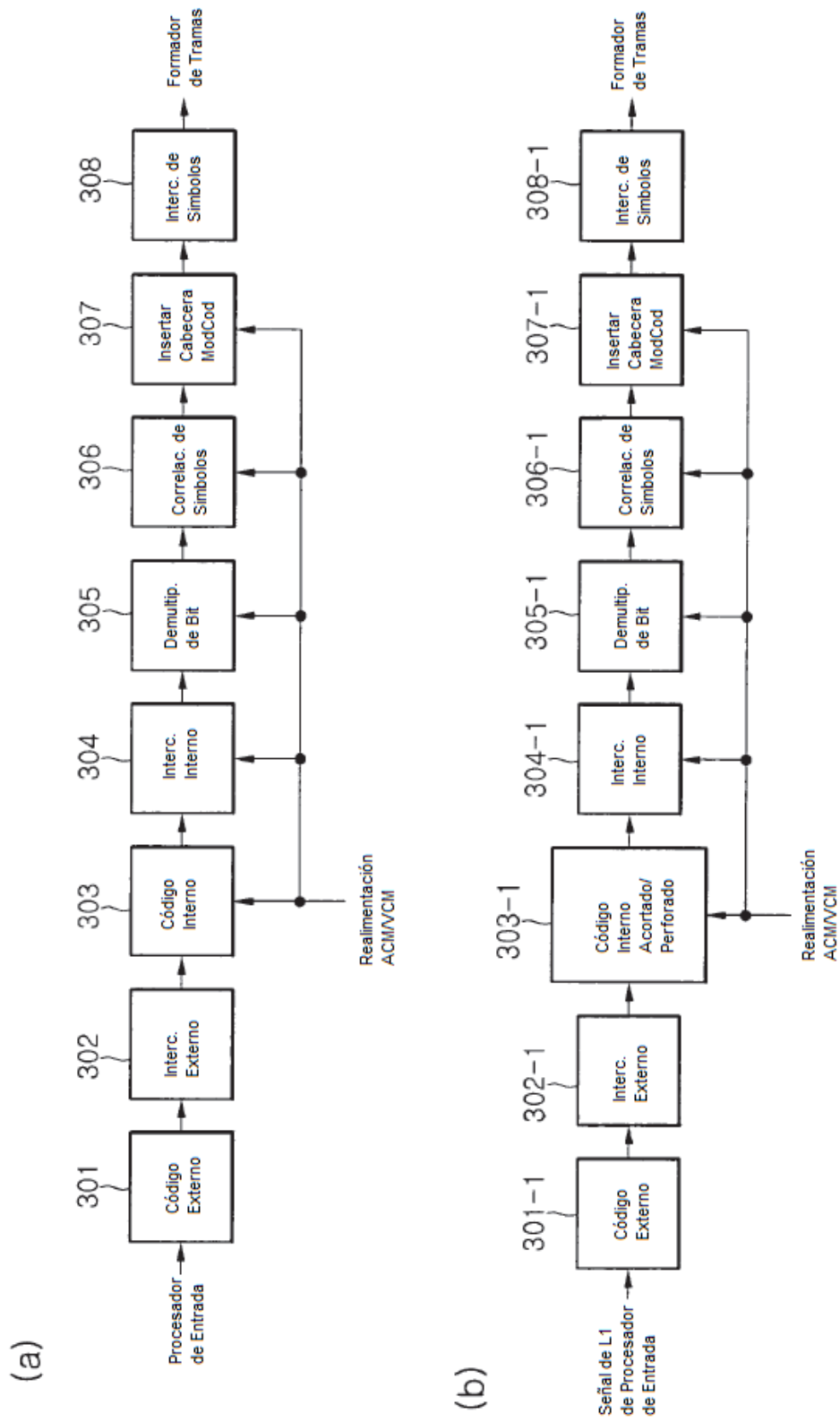


Fig. 38

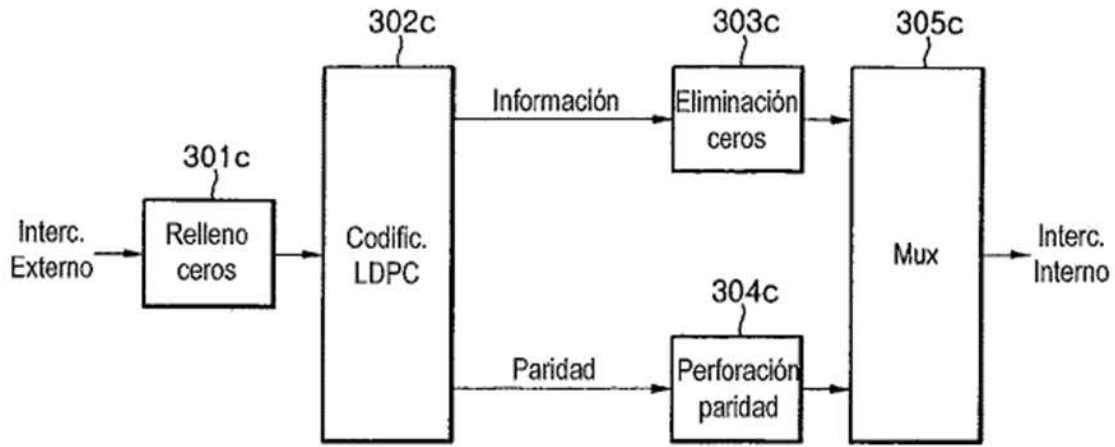


Fig. 39

Capacidad (bit/s/Hz)		Caso 1	Caso 2	
		Modulación	Modulación	
6	1/2	3.0	NU-MQAM	NU-QAM
	2/3	4.0	NU-MQAM	NU-QAM
	3/4	4.5	NU-MQAM	NU-MQAM
	4/5	4.8	MQAM	MQAM
	5/6	5.0	MQAM	MQAM
	8/9	5.3	MQAM	MQAM
	9/10	5.4	MQAM	MQAM
8	1/2	4.0	NU-MQAM	NU-QAM
	2/3	5.3	NU-MQAM	NU-QAM
	3/4	6.0	NU-MQAM	NU-MQAM
	4/5	6.4	NU-MQAM	NU-MQAM
	5/6	6.7	MQAM	MQAM
	8/9	7.1	MQAM	MQAM
	9/10	7.2	MQAM	MQAM
10	1/2	5.0	NU-MQAM	NU-QAM
	2/3	6.7	NU-MQAM	NU-QAM
	3/4	7.5	NU-MQAM	NU-MQAM
	4/5	8.0	NU-MQAM	NU-MQAM
	5/6	8.3	NU-MQAM	NU-MQAM
	8/9	8.9	MQAM	MQAM
	9/10	9.0	MQAM	MQAM
12	1/2	6.0	NU-MQAM	NU-QAM
	2/3	8.0	NU-MQAM	NU-QAM
	3/4	9.0	NU-MQAM	NU-MQAM
	4/5	9.6	NU-MQAM	NU-MQAM
	5/6	10.0	NU-MQAM	NU-MQAM
	8/9	10.7	MQAM	MQAM
	9/10	10.8	MQAM	MQAM

Fig. 40

Capacidad (bit/s/Hz)		Caso 1	Caso 2	Caso 3	
		Modulación	Modulación	Modulación	
2	1/2	3.0	QAM	QAM	QAM
	2/3	4.0	QAM	QAM	QAM
	3/4	4.5	QAM	QAM	QAM
	4/5	4.8	QAM	QAM	QAM
	5/6	5.0	QAM	QAM	QAM
	8/9	5.3	QAM	QAM	QAM
	9/10	5.4	QAM	QAM	QAM
4	1/2	3.0	QAM	QAM	QAM
	2/3	4.0	QAM	QAM	QAM
	3/4	4.5	QAM	QAM	QAM
	4/5	4.8	QAM	QAM	QAM
	5/6	5.0	QAM	QAM	QAM
	8/9	5.3	QAM	QAM	QAM
	9/10	5.4	QAM	QAM	QAM
6	1/2	3.0	QAM	QAM	QAM
	2/3	4.0	QAM	QAM	QAM
	3/4	4.5	QAM	QAM	QAM
	4/5	4.8	QAM	QAM	QAM
	5/6	5.0	QAM	QAM	QAM
	8/9	5.3	QAM	QAM	QAM
	9/10	5.4	QAM	QAM	QAM
8	1/2	4.0	QAM	QAM	QAM
	2/3	5.3	QAM	QAM	QAM
	3/4	6.0	QAM	QAM	QAM
	4/5	6.4	QAM	QAM	QAM
	5/6	6.7	QAM	QAM	QAM
	8/9	7.1	QAM	QAM	QAM
	9/10	7.2	QAM	QAM	QAM
10	1/2	5.0	NU-MQAM	NU-QAM	MQAM
	2/3	6.7	NU-MQAM	NU-QAM	MQAM
	3/4	7.5	NU-MQAM	NU-MQAM	MQAM
	4/5	8.0	NU-MQAM	NU-MQAM	MQAM
	5/6	8.3	NU-MQAM	NU-MQAM	MQAM
	8/9	8.9	MQAM	MQAM	MQAM
	9/10	9.0	MQAM	MQAM	MQAM
12	1/2	6.0	NU-MQAM	NU-QAM	MQAM
	2/3	8.0	NU-MQAM	NU-QAM	MQAM
	3/4	9.0	NU-MQAM	NU-MQAM	MQAM
	4/5	9.6	NU-MQAM	NU-MQAM	MQAM
	5/6	10.0	NU-MQAM	NU-MQAM	MQAM
	8/9	10.7	MQAM	MQAM	MQAM
	9/10	10.8	MQAM	MQAM	MQAM

Fig. 41

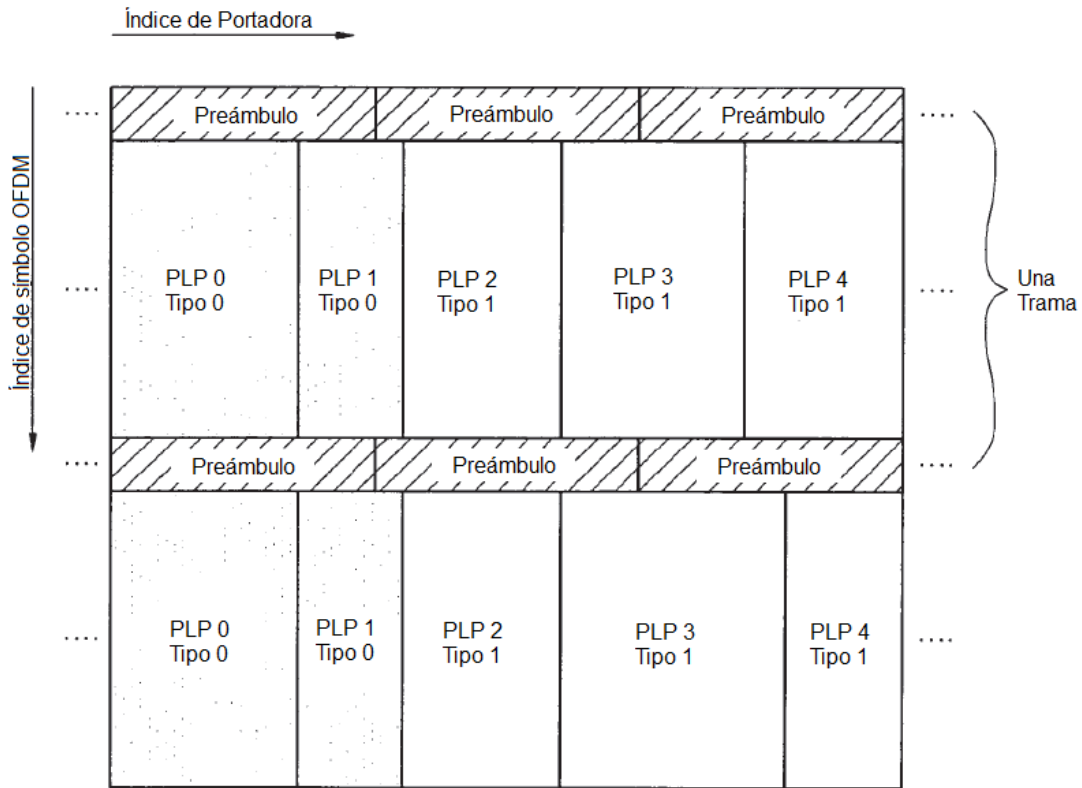


Fig. 42

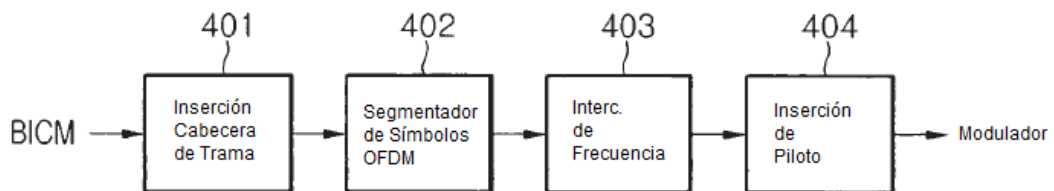


Fig. 43

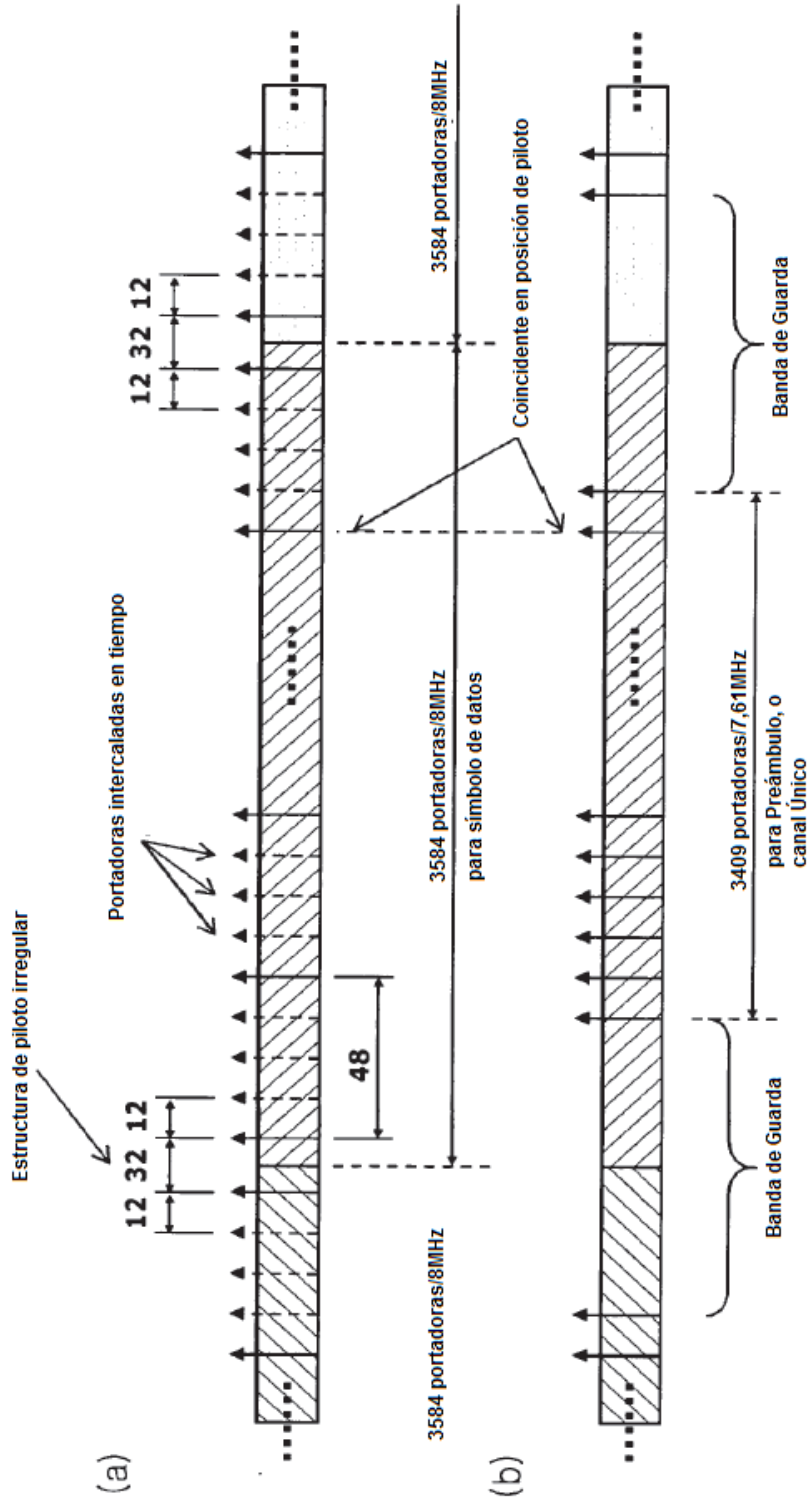


Fig. 44

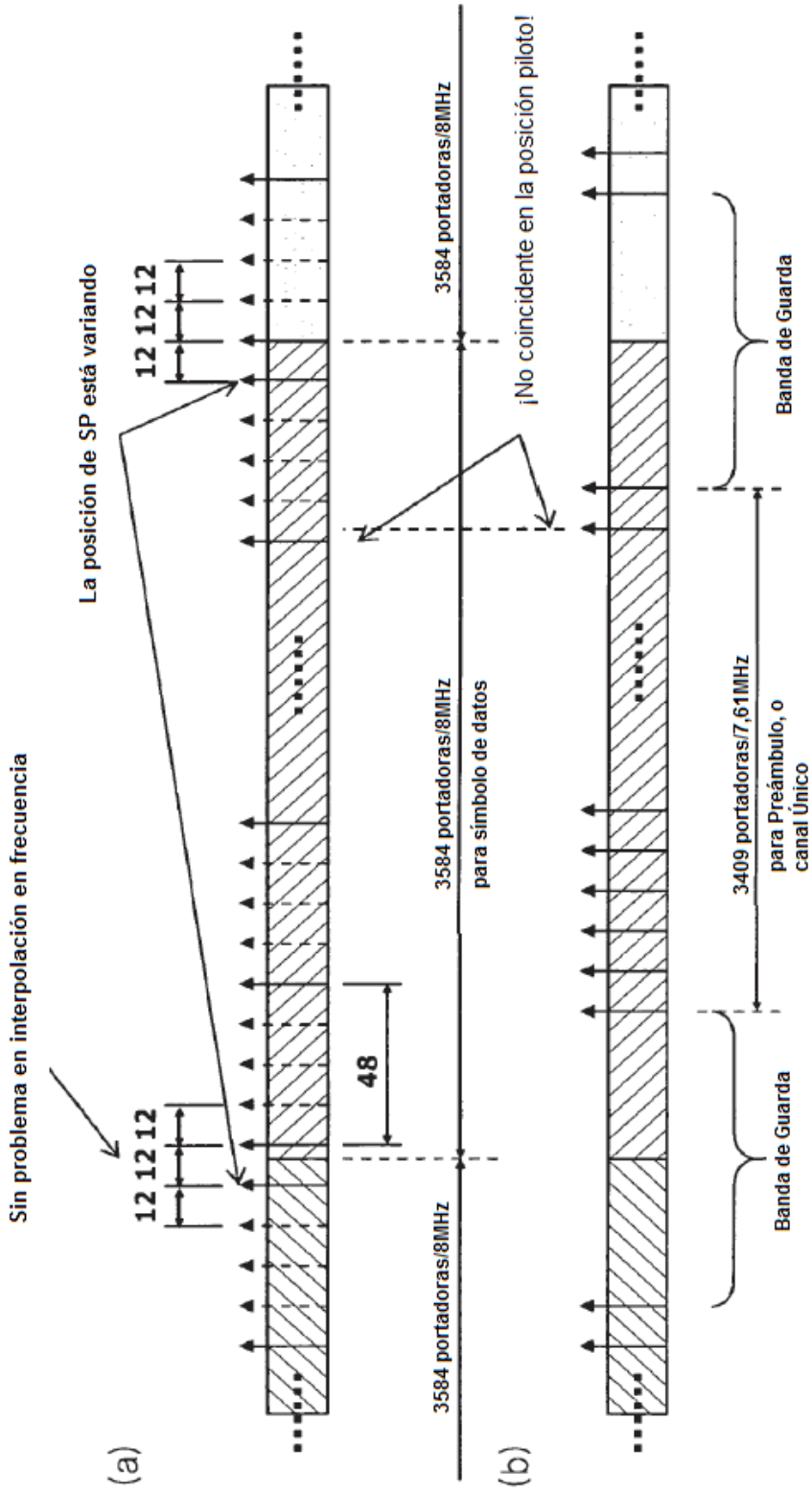


Fig. 45

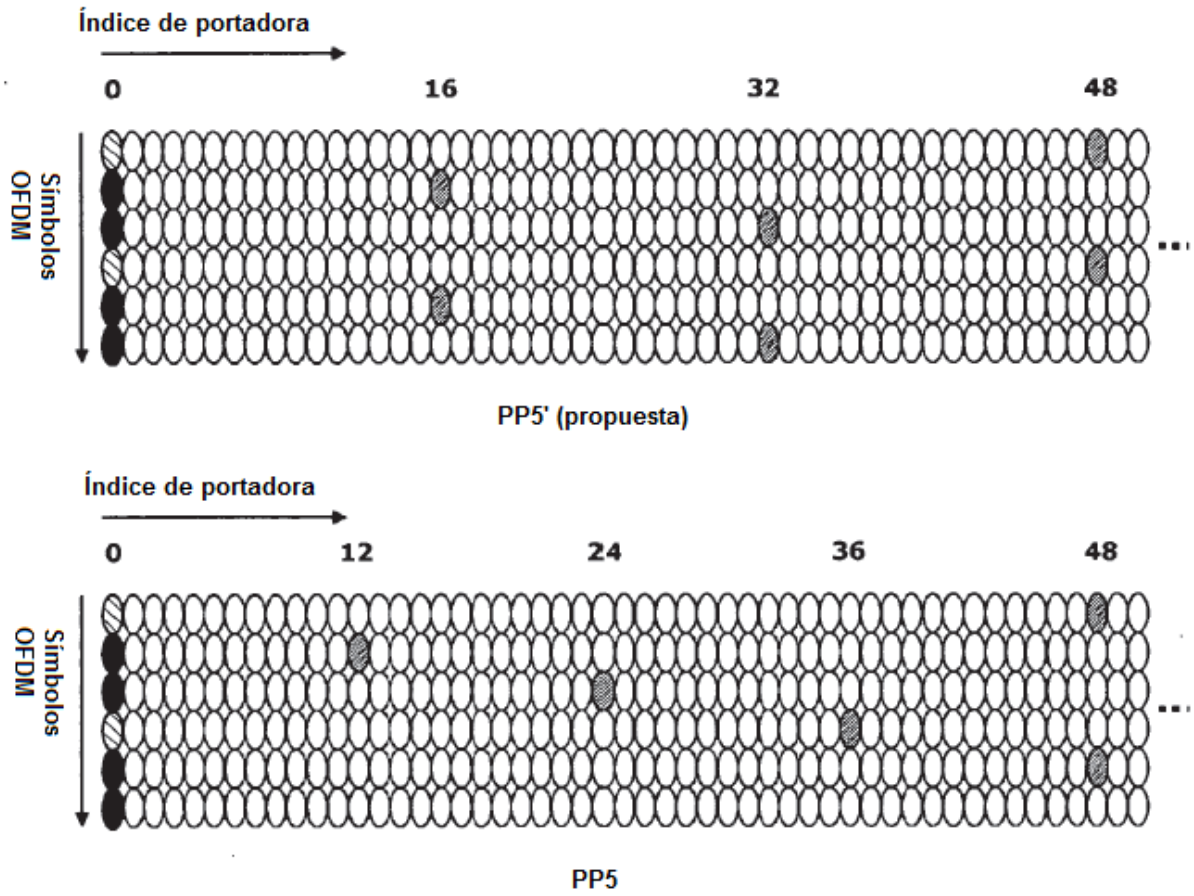


Fig. 46

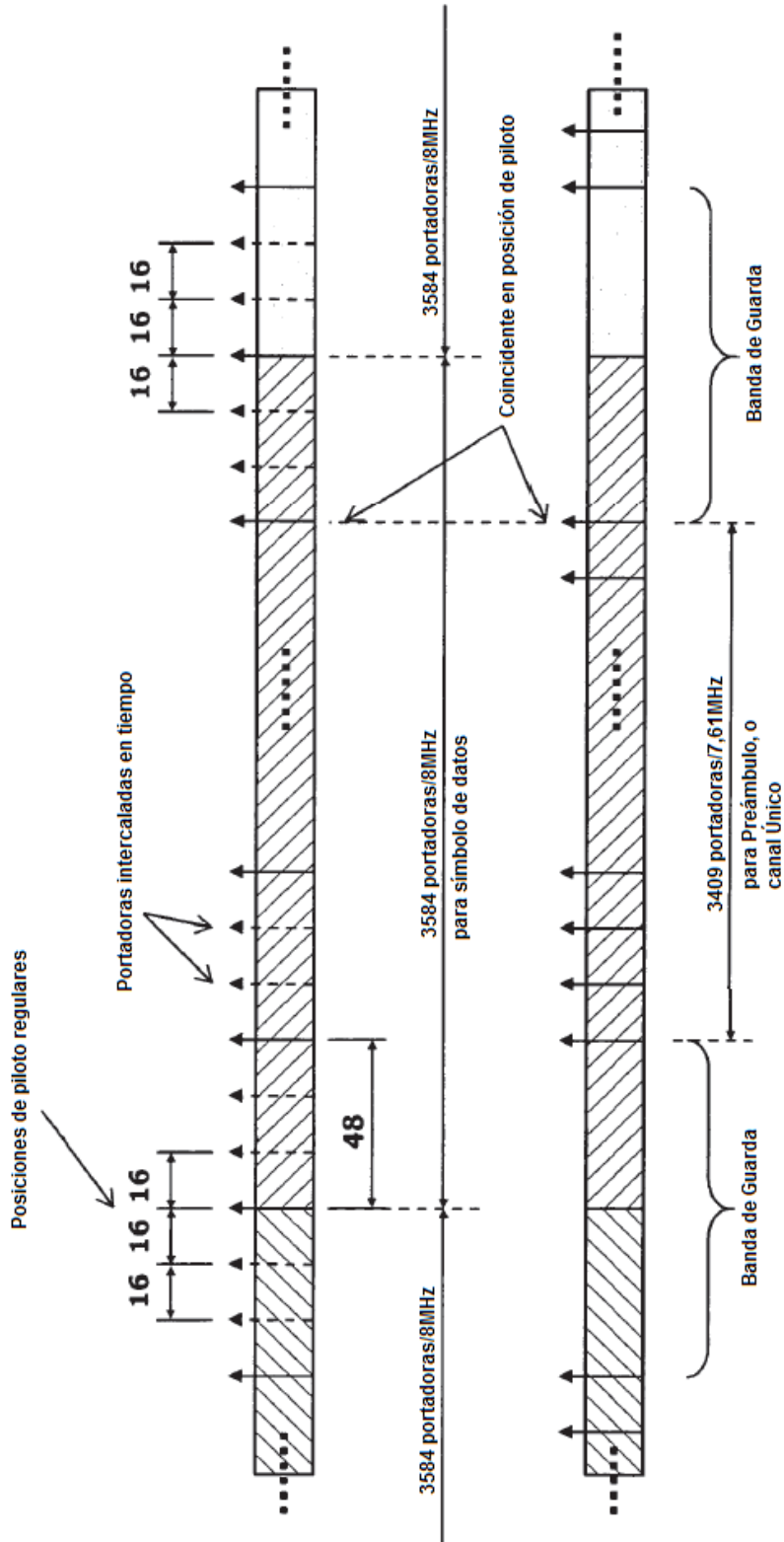


Fig. 48

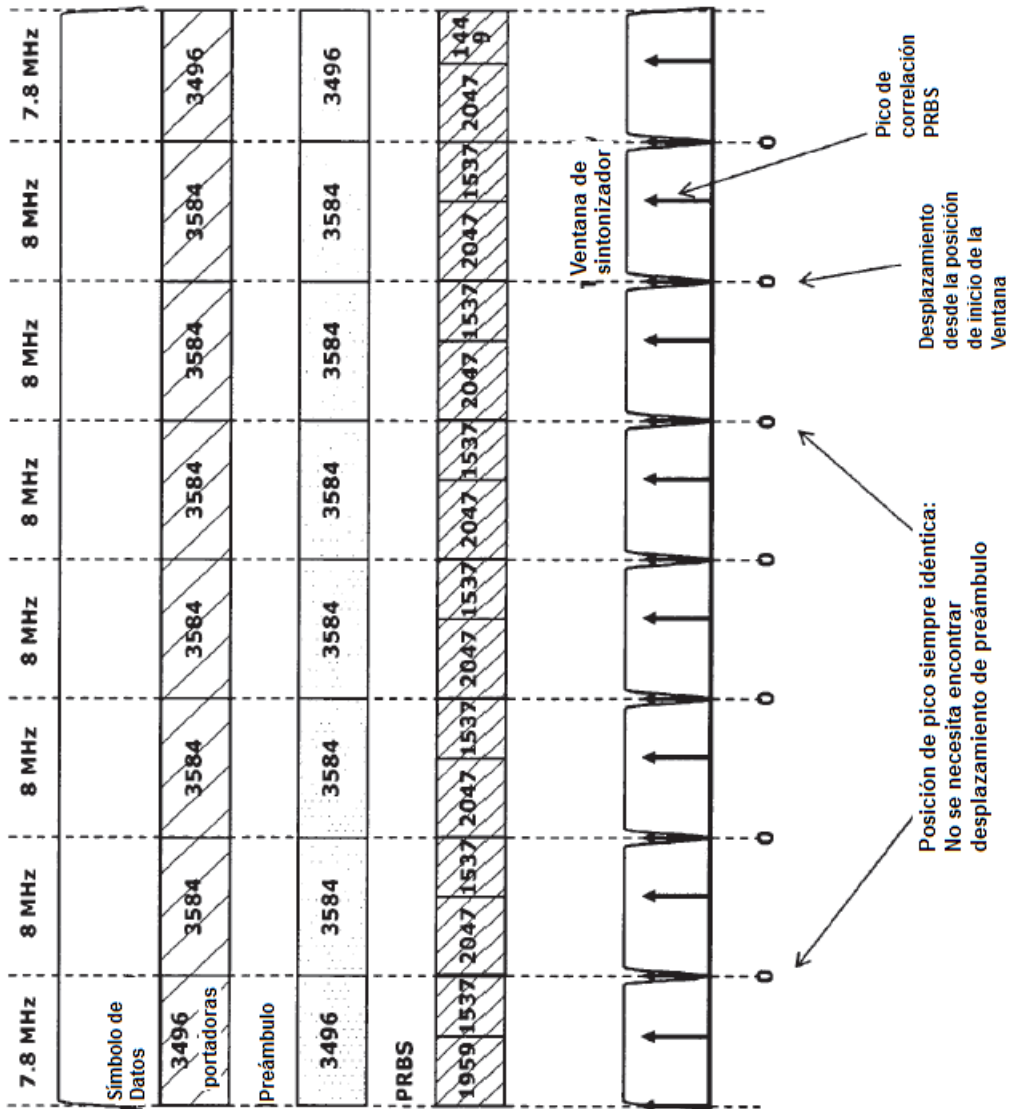


Fig. 49

Retardo (μs)	0.2	0.4	0.8	1.2	2.5	15
Aten. (dB)	-11	-14	-17	-23	-32	-40

Recorrido de retardo despreciable

Fig. 50

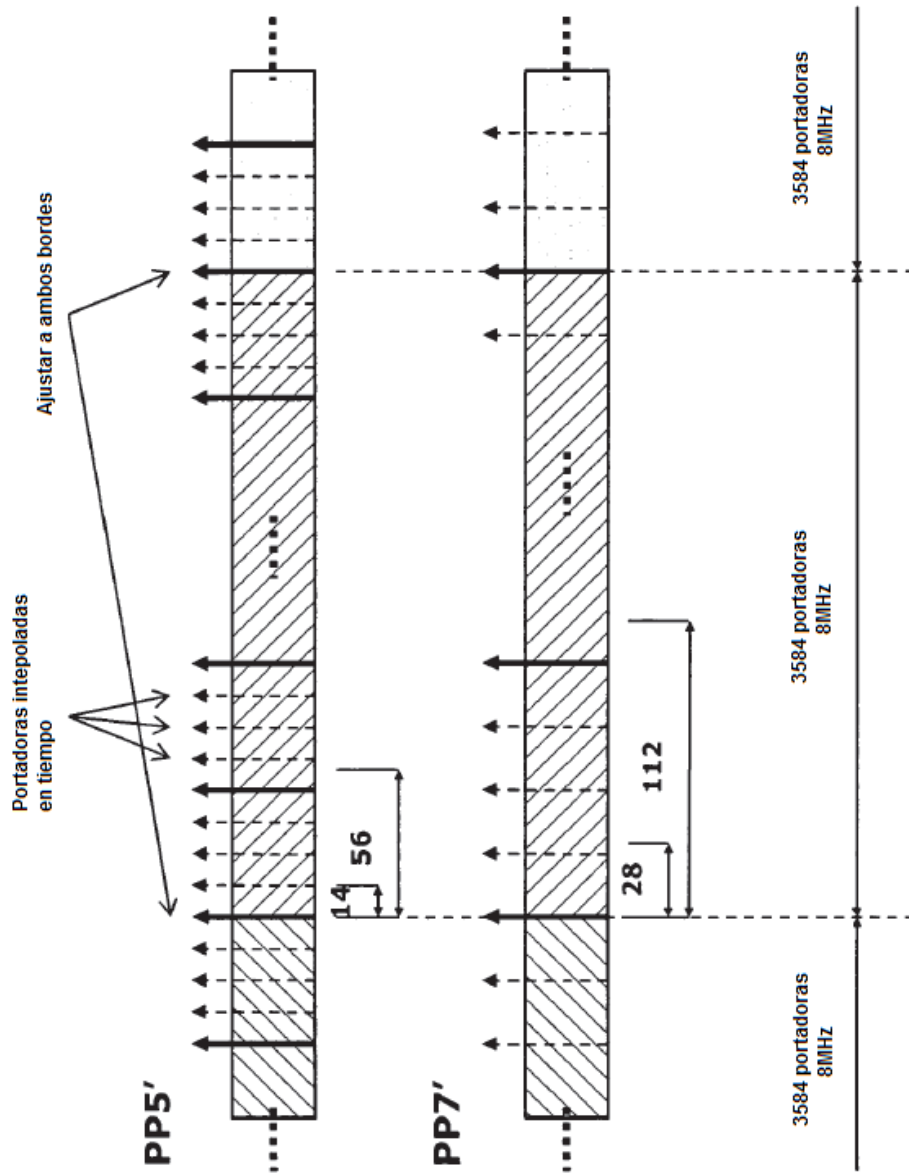


Fig. 51

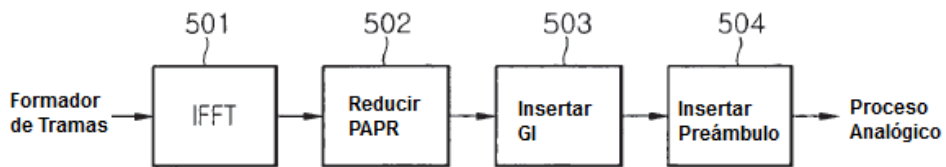


Fig. 52

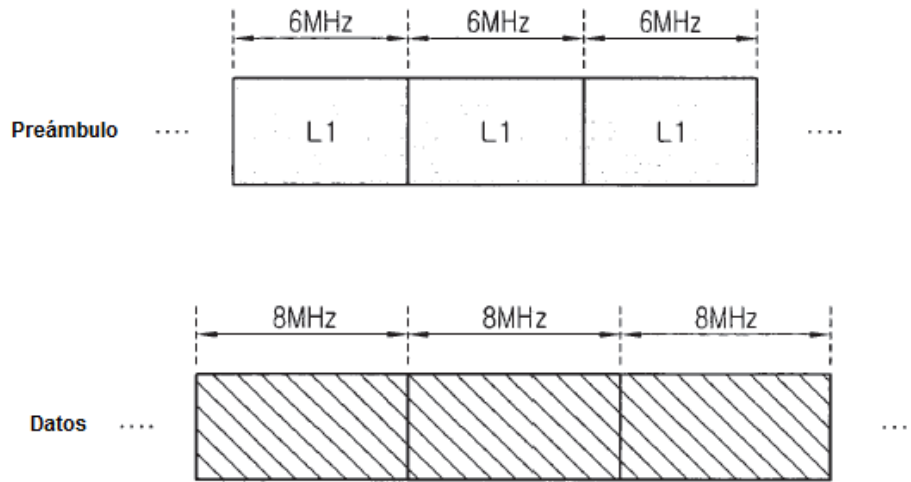


Fig. 53

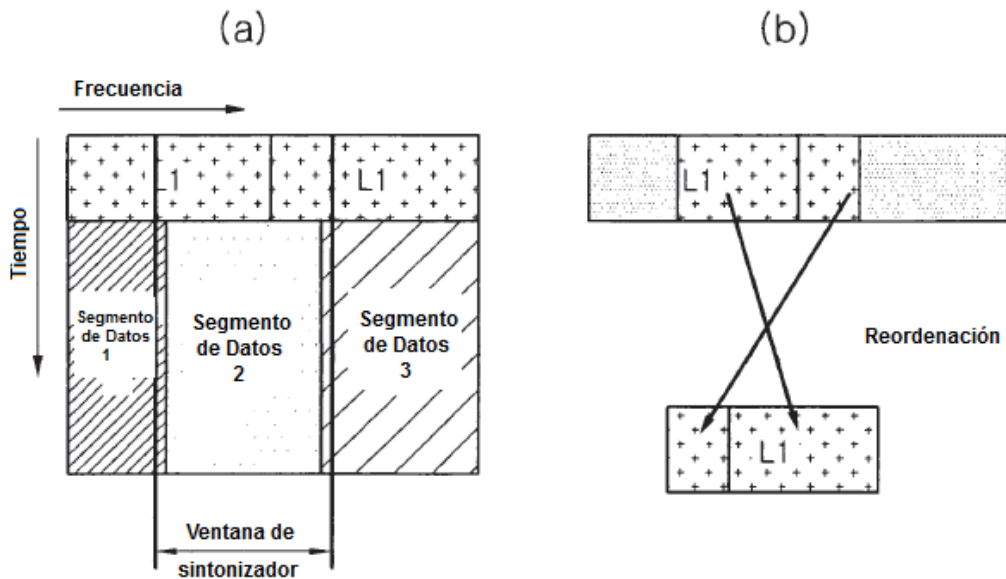


Fig. 54

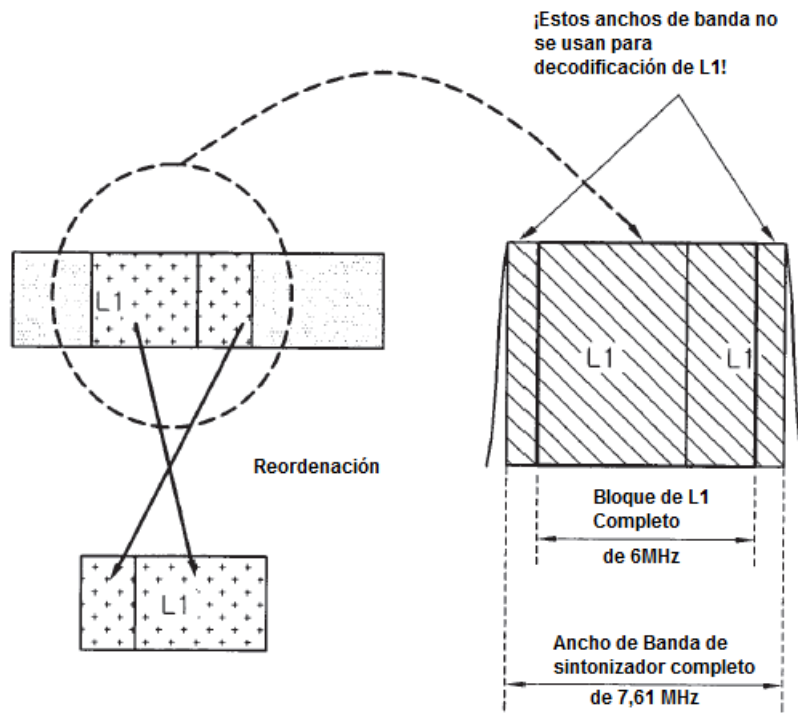


Fig. 55

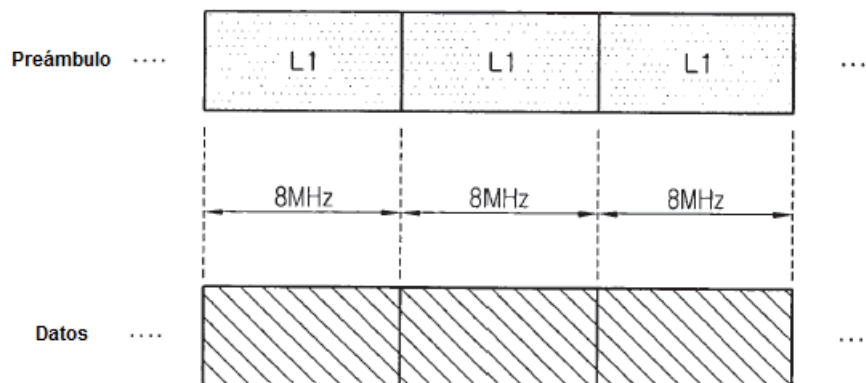


Fig. 56

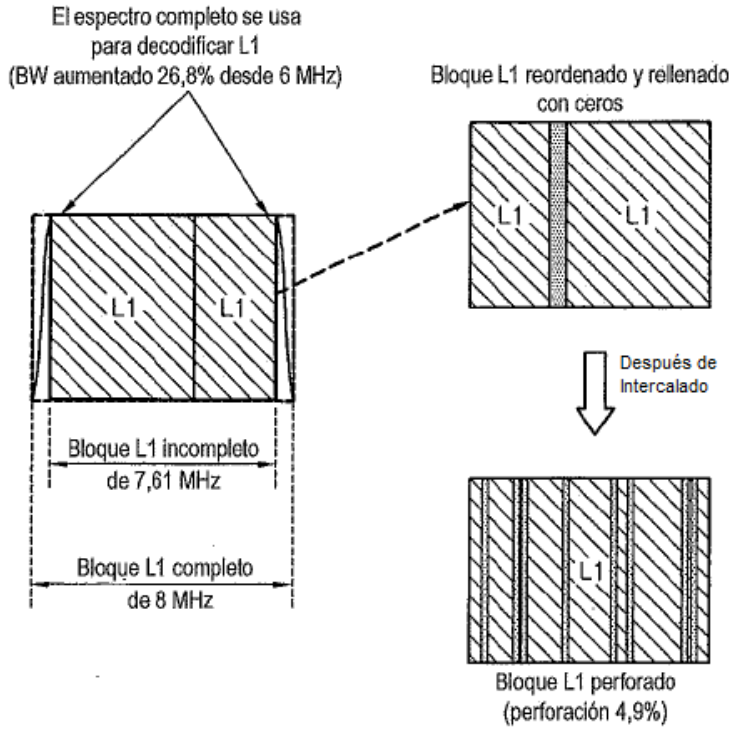


Fig. 57

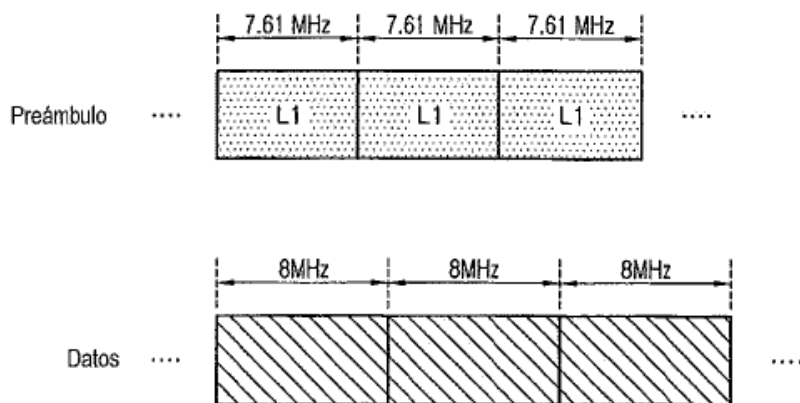


Fig. 58

El espectro completo se usa para decodificación L1
(BW aumentado 26,8% desde 6 MHz)

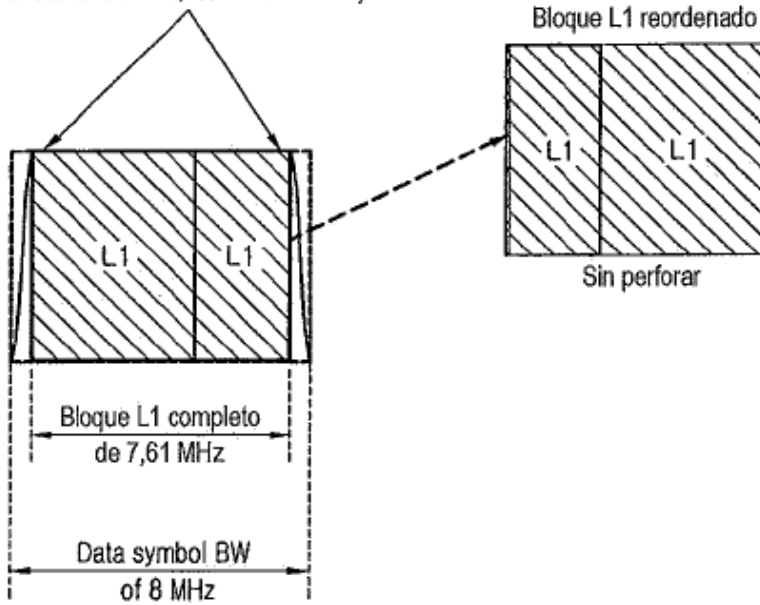


Fig. 59

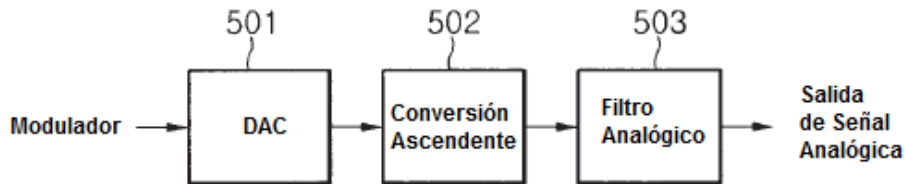


Fig. 60

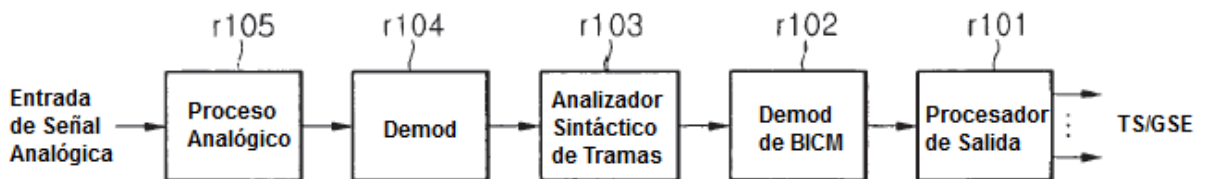


Fig. 61

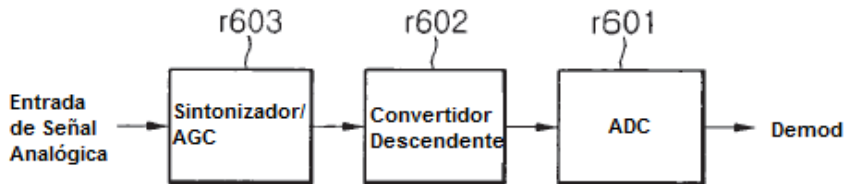


Fig. 62

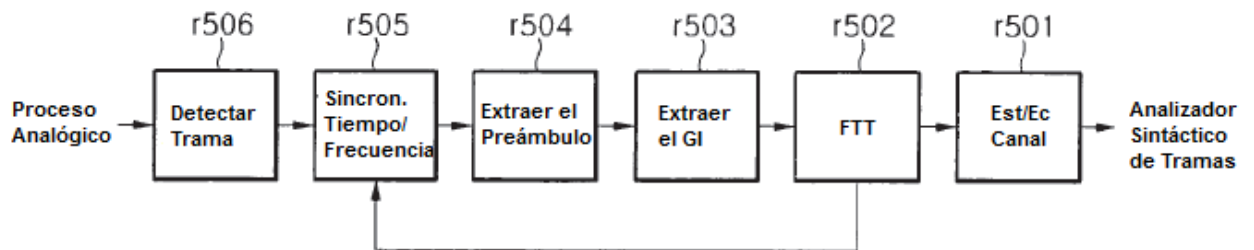


Fig. 63

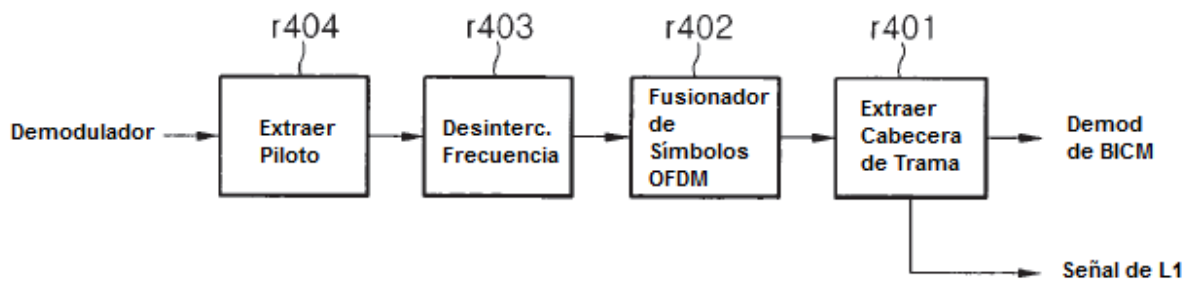


Fig. 64

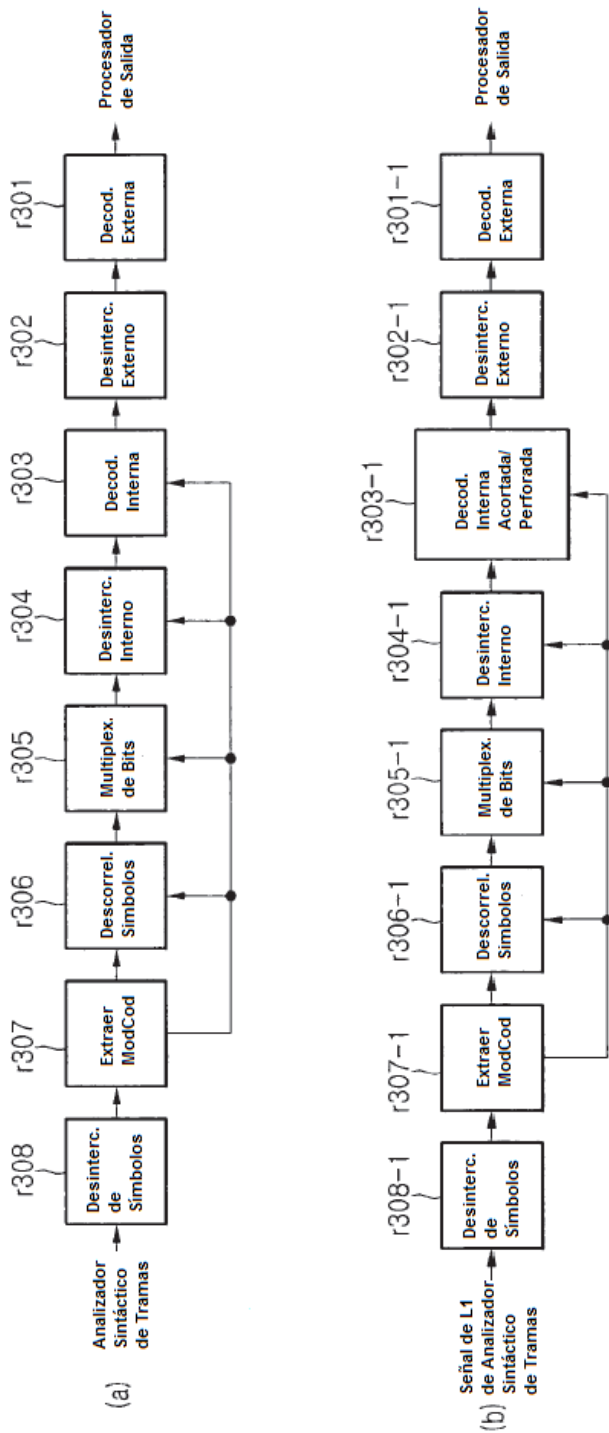


Fig. 65

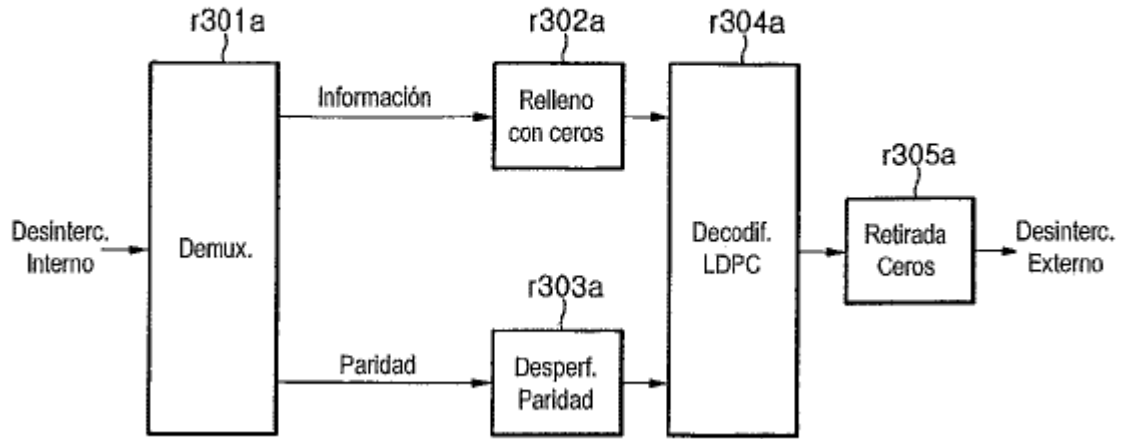


Fig. 66

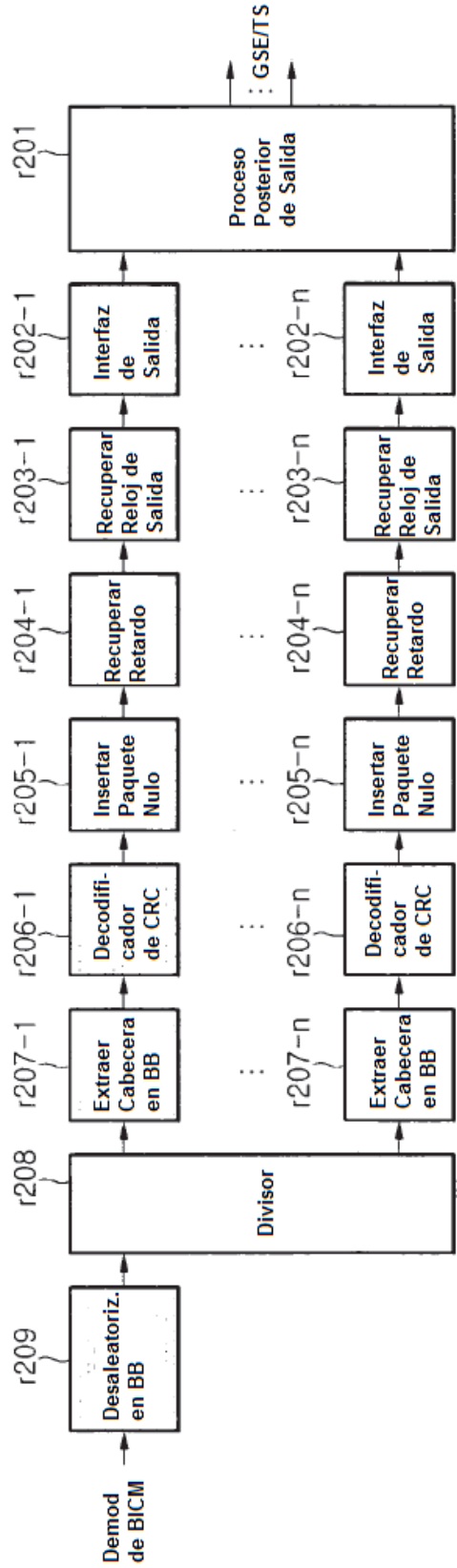


Fig. 67

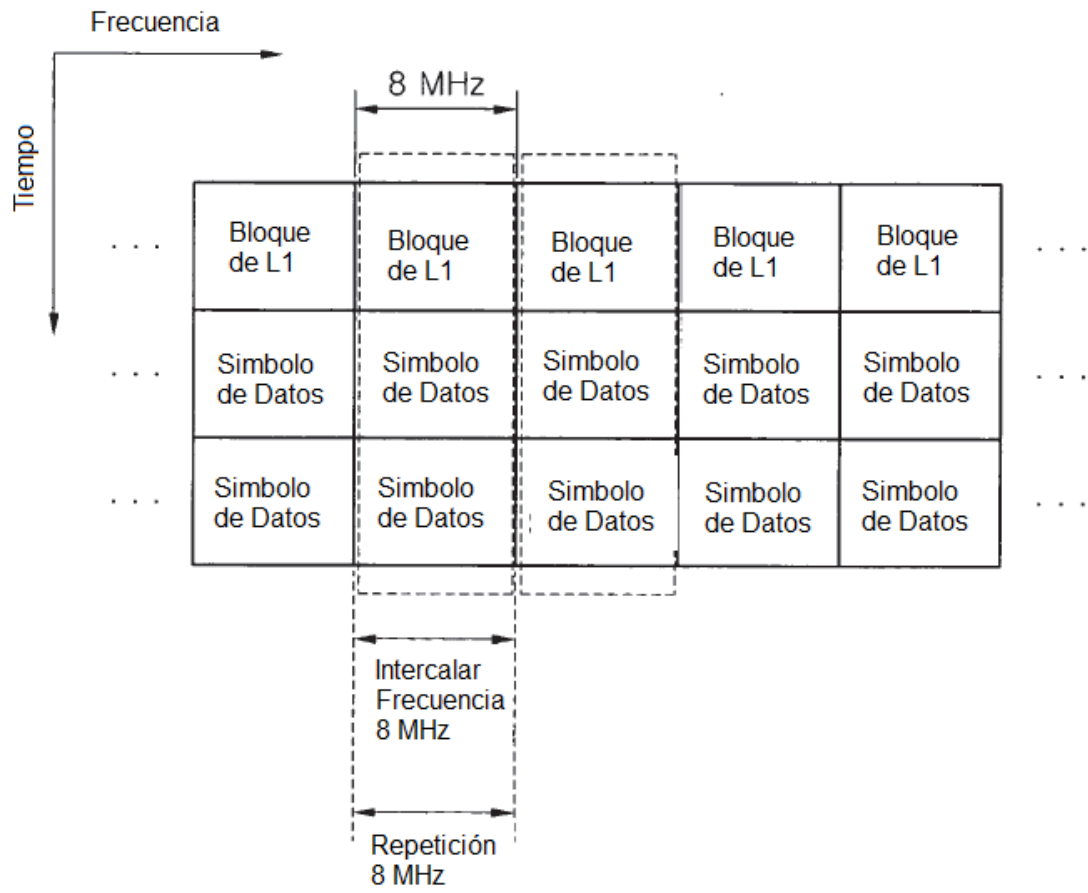


Fig. 68

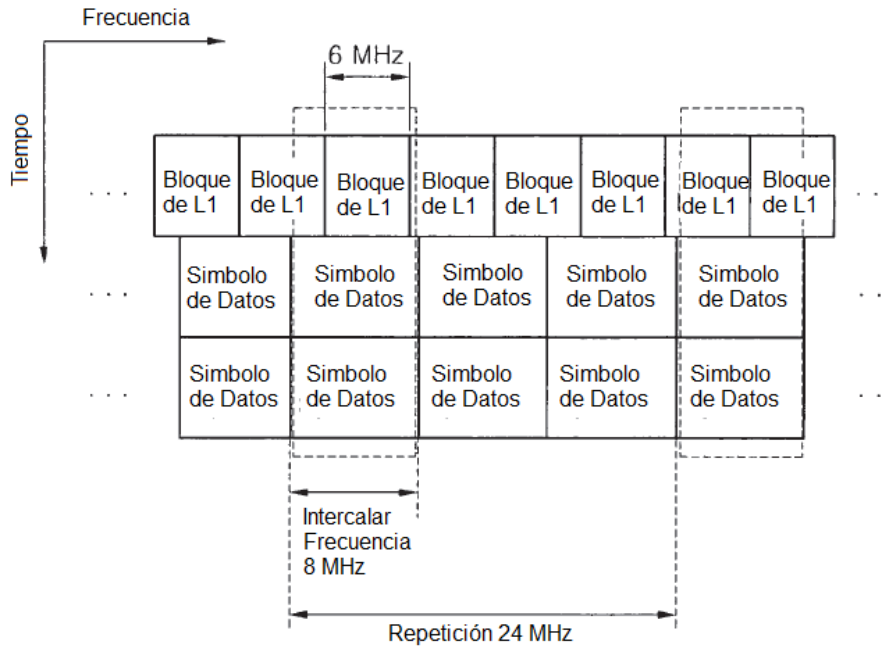


Fig. 69

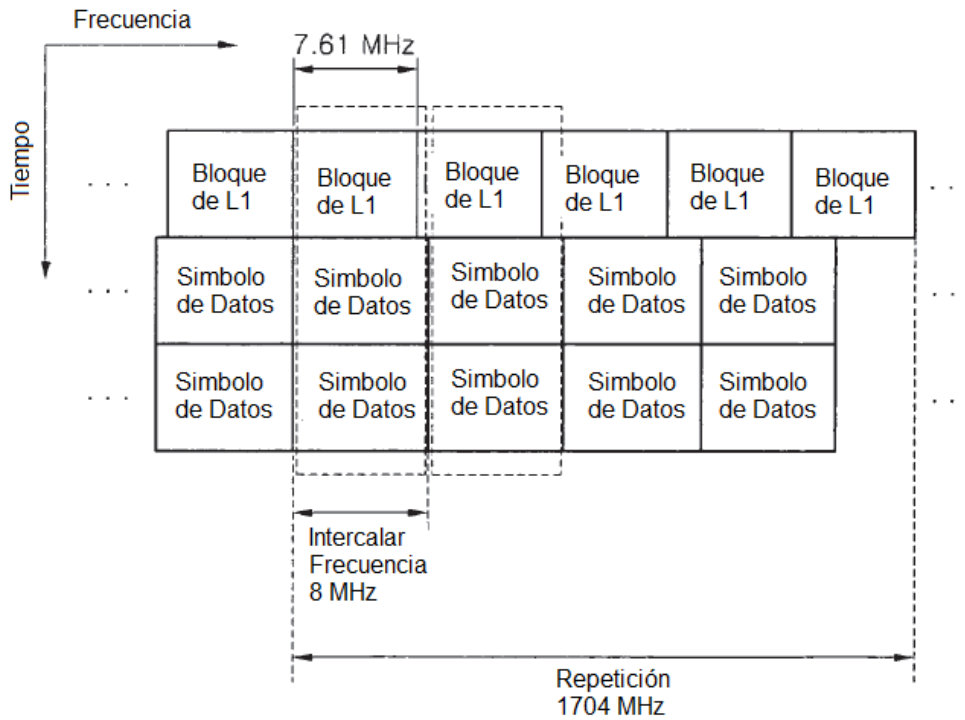


Fig. 70

Campo	Bits	
L1_span	12	número de portadoras expandido por el bloque de L1 dentro de un símbolo OFDM (Máx=7,61 MHz)
num_chbon	3	número de canales unidos
num_dslice	8	número de segmentos de datos
num_plp	8	número de PLP
num_notch	5	número de bandas de ranura
for dslice {		
chbon_index	3	índice de canal unido
dslice_start	9	inicio de segmento de datos dentro de un canal (8 MHz)
dslice_width	9	anchura de segmento de datos
}		
for plp {		
dslice_id	8	ID de datos segmentados
plp_id	8	ID de PLP
plp_type	1	tipo de PLP (común/datos)
plp_payload_type	5	tipo de carga útil de PLP (TS, GS, ...)
}		
for notch {		
chbon_index	3	índice de canal unido
notch_start	9	inicio de banda de ranura dentro de un canal (8 MHz)
notch_width	9	anchura de banda de ranura
}		
gi	1	modo de intervalo de guarda
sframe_id	16	ID de supertrama
frame_id	16	ID de trama
reserved	0	rfu
crc32	32	CRC 32
Total	11760	

El número de bits de información de L1 varía según diversas configuraciones/condiciones

Fig. 71


Infomación de L1 (bits)	11760	 Tamaño máximo
Bloque de L1 (bits)	23520	
Símbolos 16 - QAM	5880	
Portadoras totales	3408	
Distancia de SP de preámbulo	6	
Portadoras de datos	2840	
LDPC corta	1.45	
Símbolos OFDM	2.07	

Fig. 72

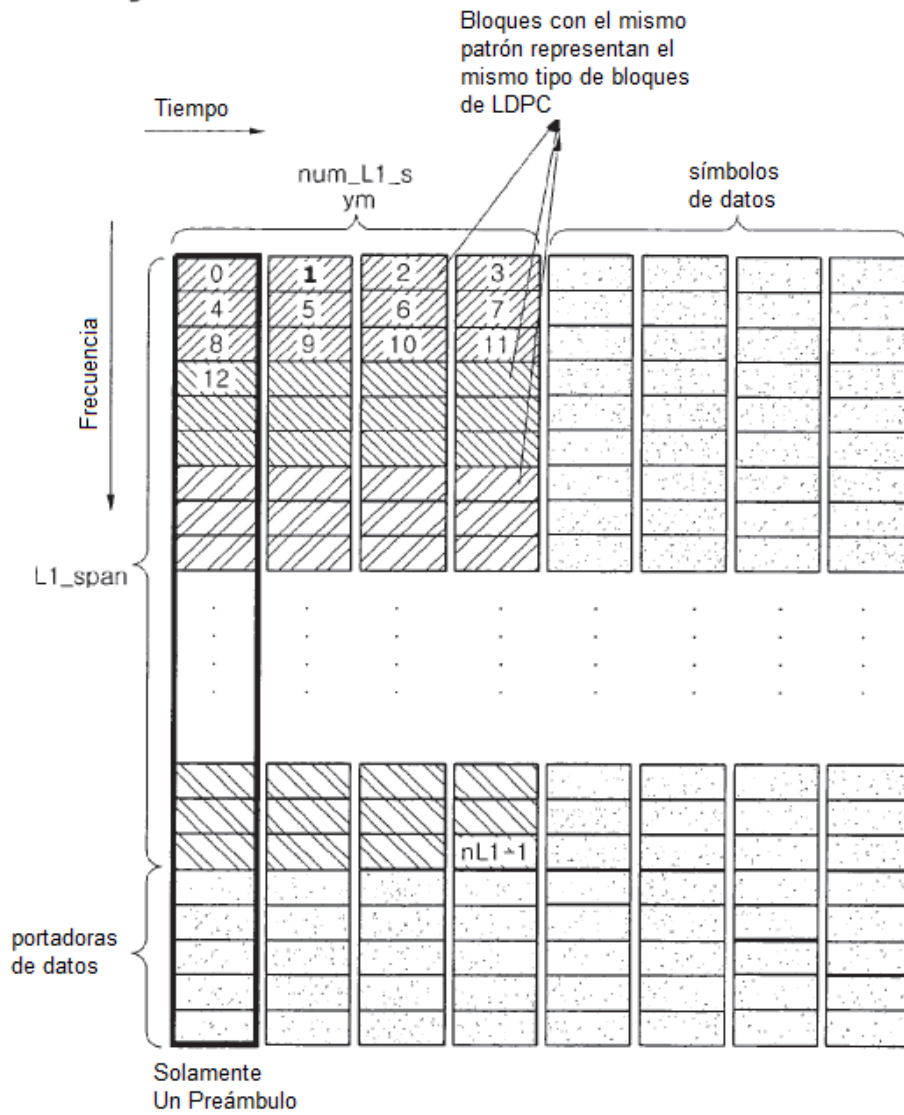


Fig. 73

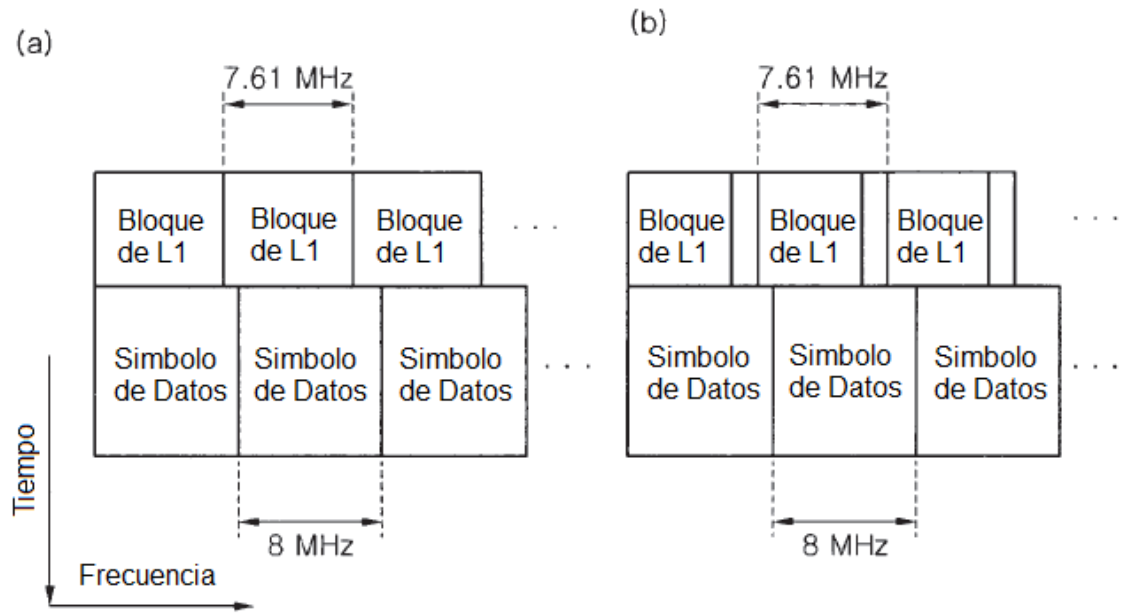


Fig. 74

Campo	Bits	
L1_column	9	número de portadoras expandido por el bloque de L1 dentro de un símbolo OFDM (Máx=7,61 MHz)
L1_row	3	número de símbolos OFDM expandidos por el bloque de L1
num_chbon	3	número de canales unidos
num_plp	8	número de segmentos de datos
num_dslice	8	número de PLP
num_notch	5	número de bandas de ranura
for dslice {		
chbon_index	3	índice de canal unido
dslice_start	9	inicio de segmento de datos dentro de un canal (8 MHz)
dslice_width	9	anchura de segmento de datos
}		
for plp {		
dslice_id	8	ID de datos segmentados
plp_id	8	ID de PLP
plp_type	1	tipo de PLP (común/datos)
plp_payload_type	5	tipo de carga útil de PLP (TS, GS, ...)
}		
for notch {		
chbon_index	3	índice de canal unido
notch_start	9	inicio de banda de ranura dentro de un canal (8 MHz)
notch_width	9	anchura de banda de ranura
}		
gi	1	modo de intervalo de guarda
sframe_id	16	ID de supertrama
frame_id	16	ID de trama
reserved	16	rfu
crc32	32	CRC 32
Total	11776	

El número de bits de información de L1 varía según diversas configuraciones/condiciones

Fig. 75

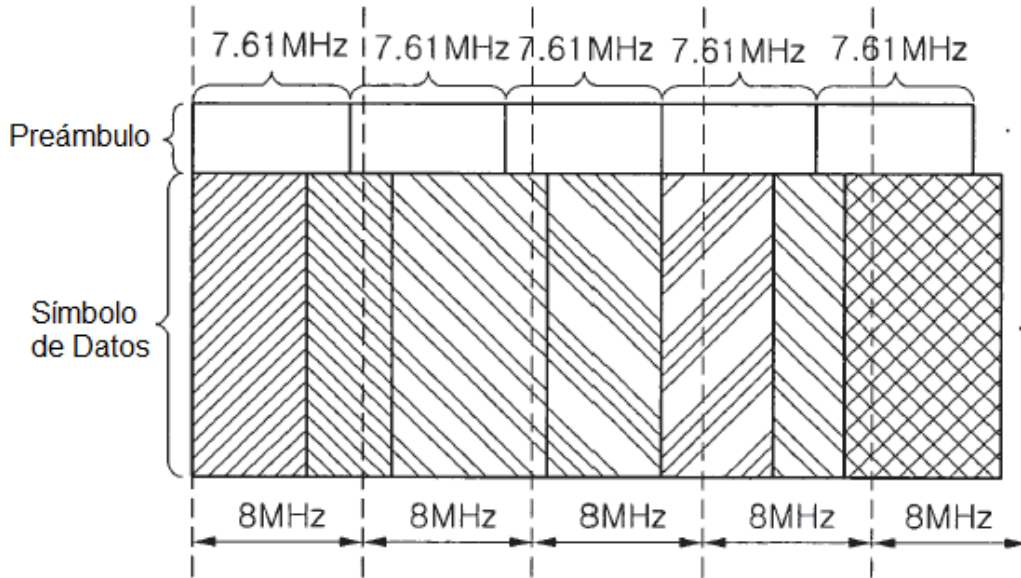


Fig. 76

Tamaño de Bloque LDPC	Modulación (bps/Hz)	Símbolos QAM	Sobrecarga ModCod
64800	4	16200	0,28%
	6	10800	0,42%
	8	8100	0,56%
	10	6480	0,69%
	12	5400	0,83%
16200	4	4050	1,11%
	6	2700	1,67%
	8	2025	2,22%
	10	1620	2,78%
	12	1350	3,33%

Fig. 77

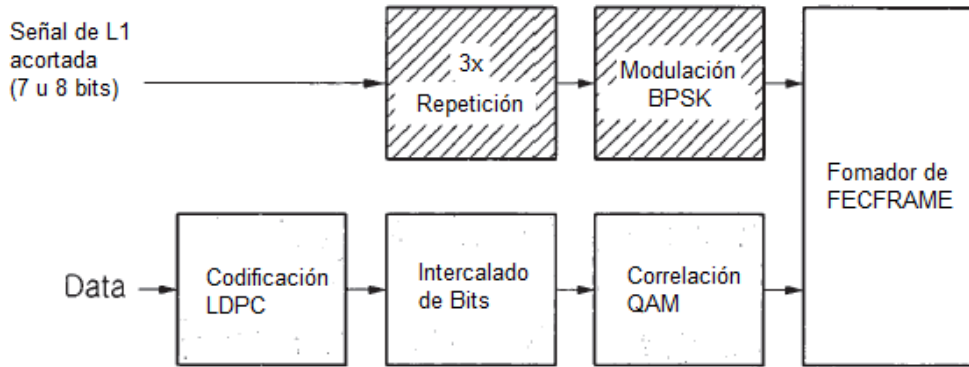


Fig. 78

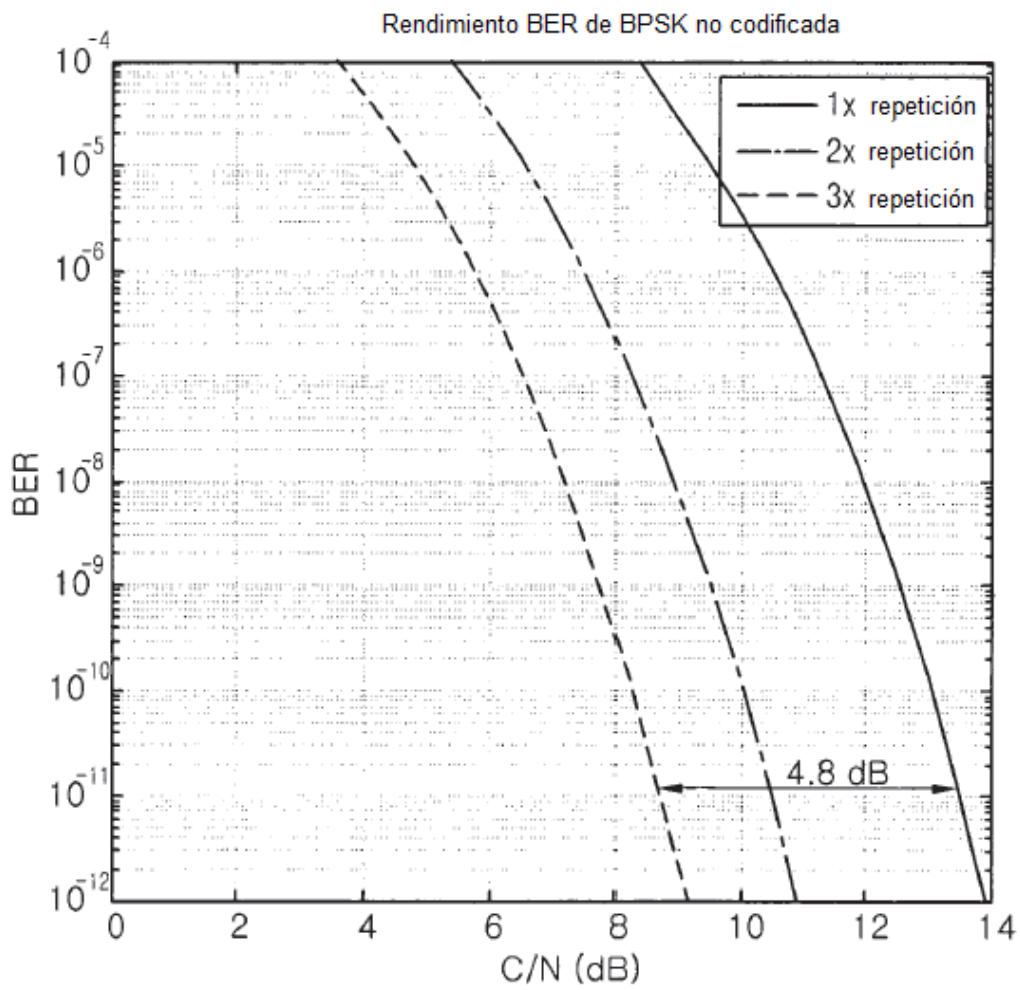


Fig. 79

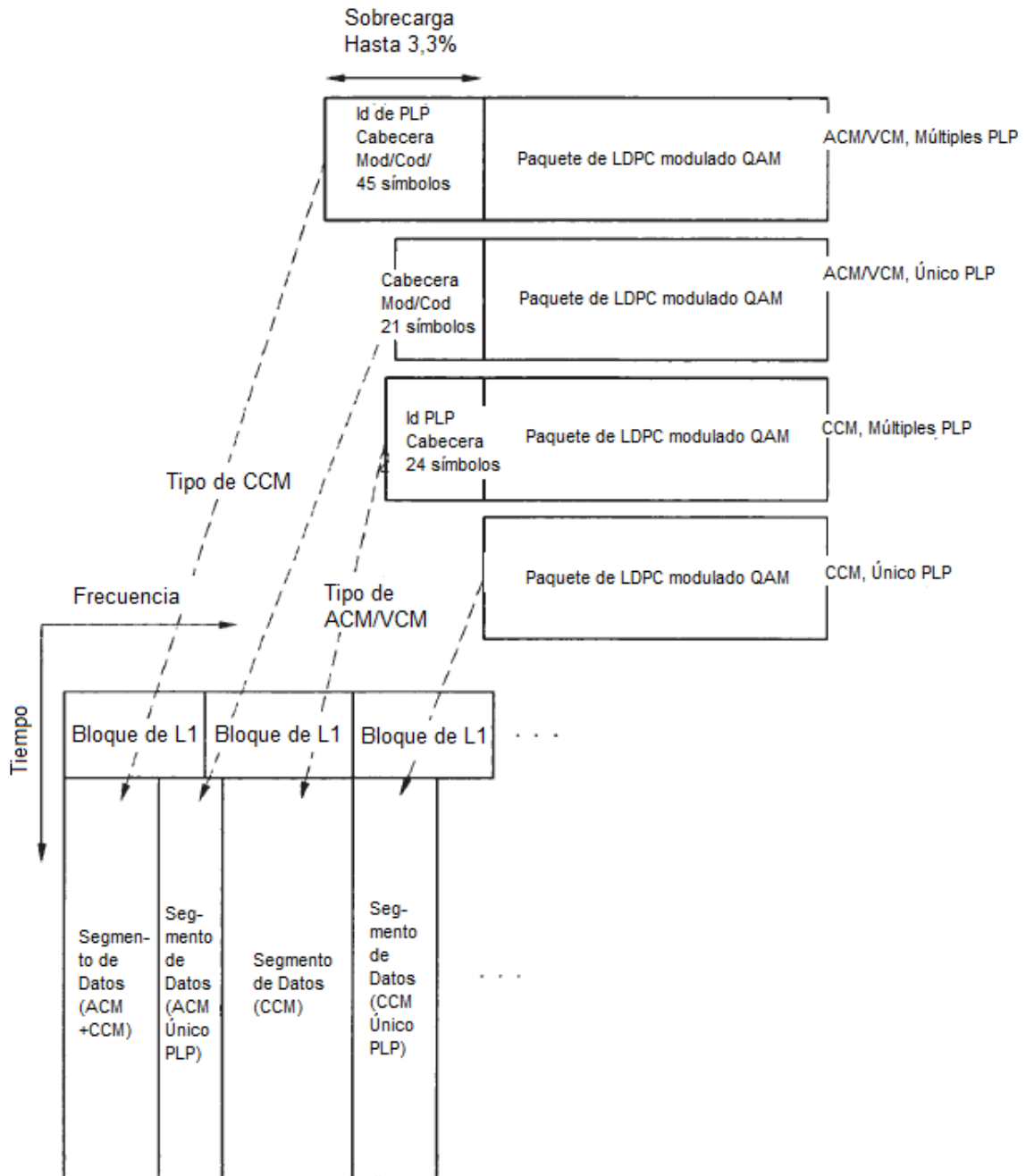


Fig. 80

Campo	Bits	
L1_size	14	tamaño de bloque de L1 (bits)
num_chbon	3	número de canales unidos
num_dslice	8	número de segmentos de datos
num_plp	8	número de PLP
num_notch	5	número de bandas de ranura
for dslice {		
chbon_index	3	índice de canal unido
dslice_start	9	inicio de segmento de datos dentro de un canal (8 MHz)
dslice_width	9	anchura de segmento de datos
dslice_time_intrlv	1	intercalado en tiempo apagado/encendido
dslice_type	1	tipo de segmento de datos (CCM, ACM/VCM)
for plp {		
dslice_id	8	ID de datos segmentados
plp_id	8	ID PLP
plp_type	1	tipo de PLP (común/datos)
plp_payload_type	5	tipo de carga útil (TS, GS,...)
if dslice_type=CCM {		
plp_mod	3	tipo de modulación de PLP
plp_fec_type	1	tipo de FEC de PLP (largo/corto)
plp_cod	3	Tasa de código de PLP
}		
}		
for notch {		
chbon_index	3	índice de canal unido
notch_start	9	inicio de banda de ranura dentro de un canal (8 MHz)
notch_width	9	anchura de banda de ranura
}		
gi	1	modo de intervalo de guarda
sframe_id	16	ID de supertrama
frame_id	16	ID de trama
reserved	16	rfu
crc32	32	CRC32
Total	14082	

El tamaño de bloque de L1 se transmite en el primer bloque de LDPC (longitud más corta fija=192 bits)

Intercalado en tiempo encendido/apagado para soportar modo de latencia corto

Tipo de segmento de datos para reducción de sobrecarga de señalización de L1

Los campos Mod/Cod se transmiten en el preámbulo para tipo CCM solamente

Fig. 81

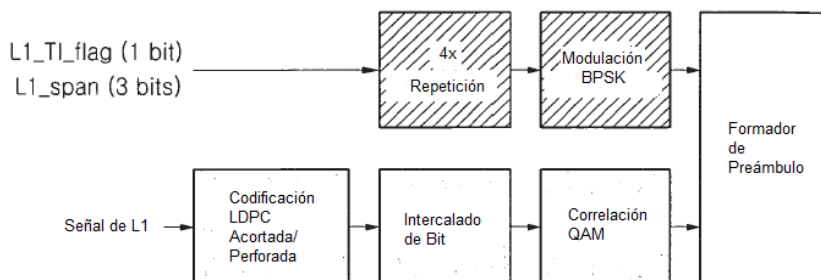


Fig. 82

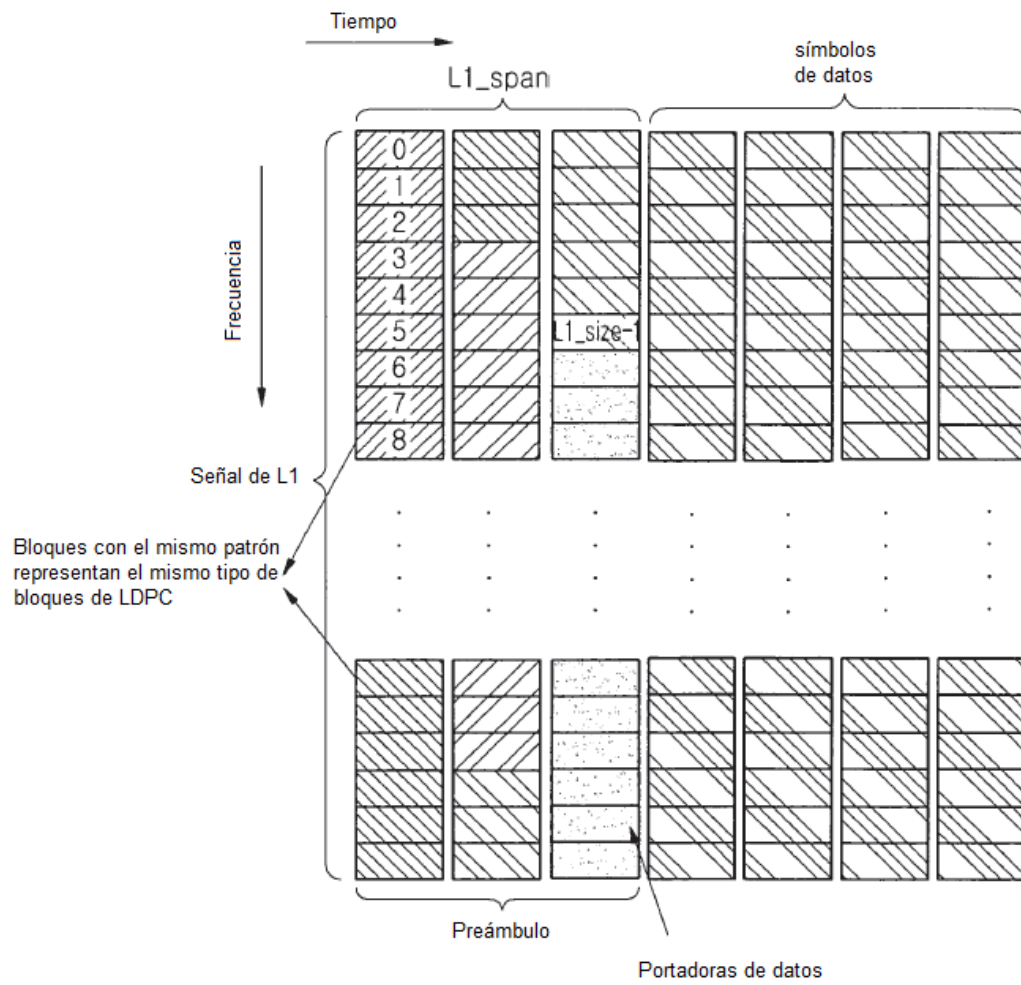


Fig. 83

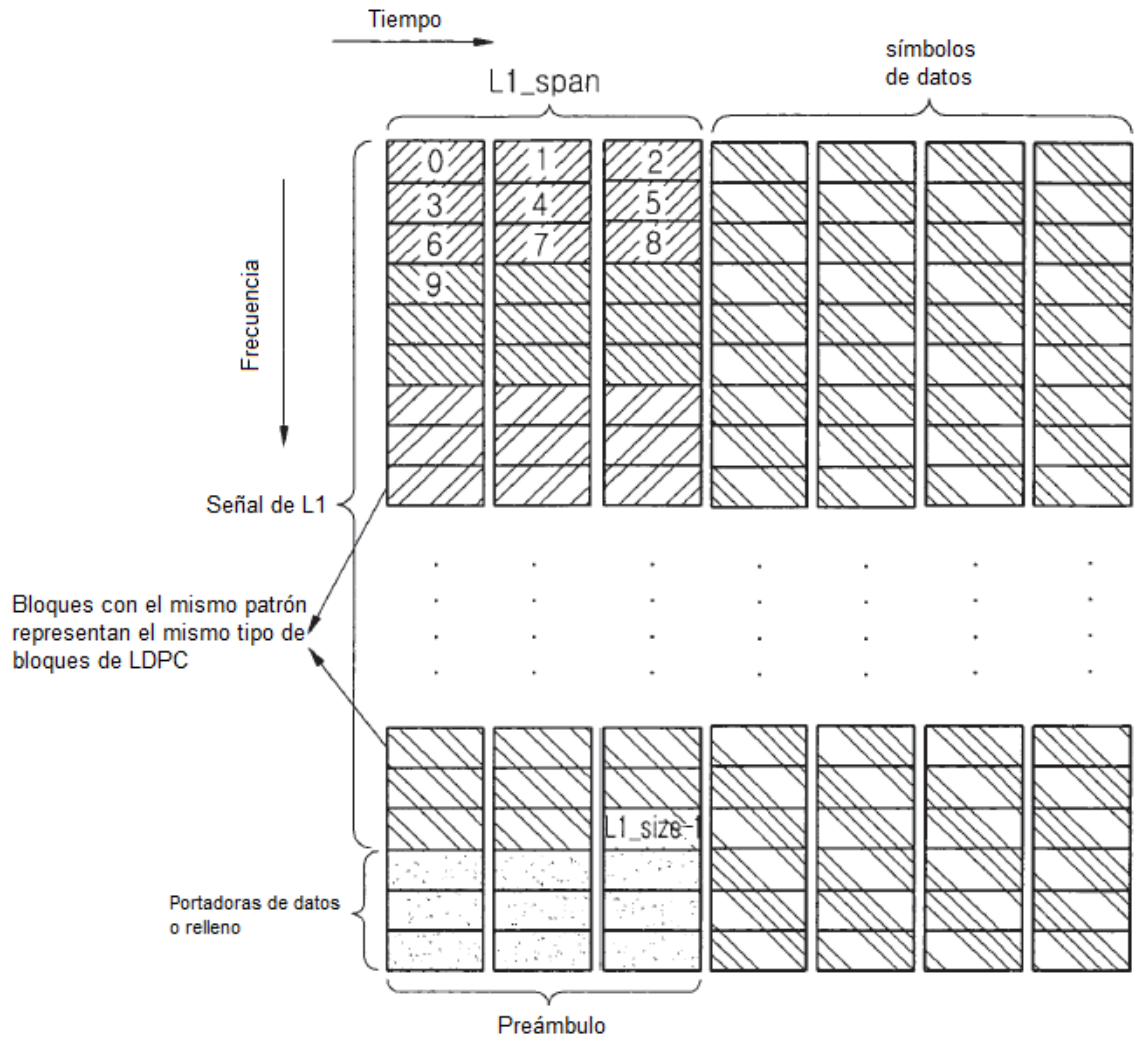


Fig. 84

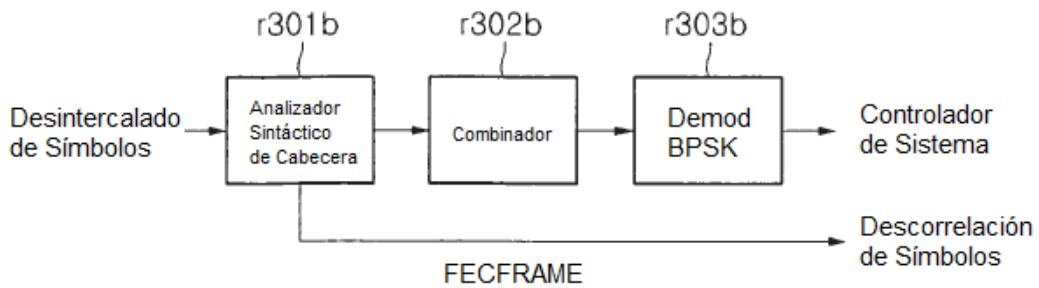


Fig. 85

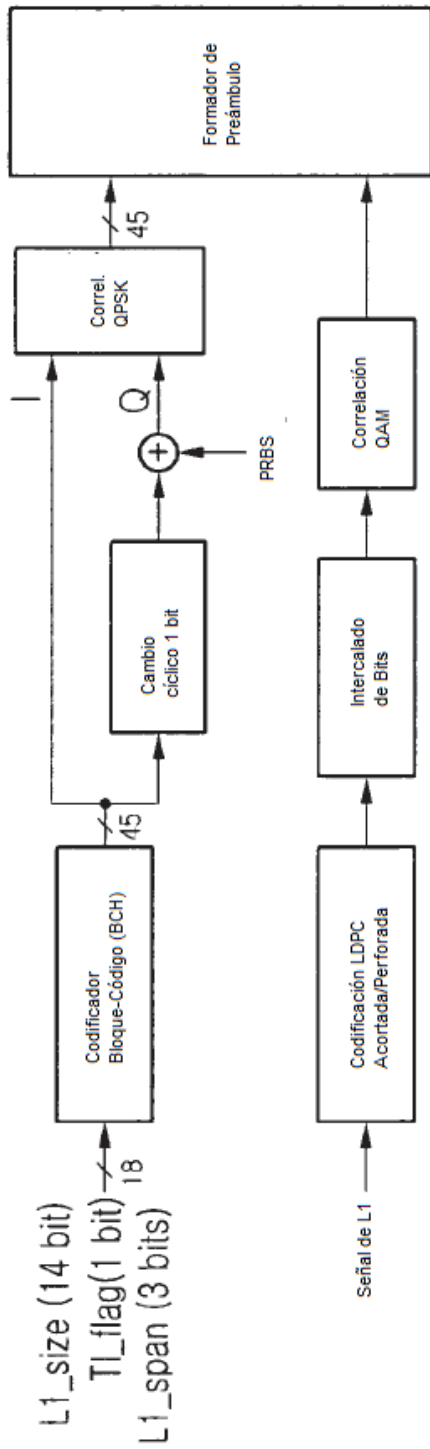


Fig. 86

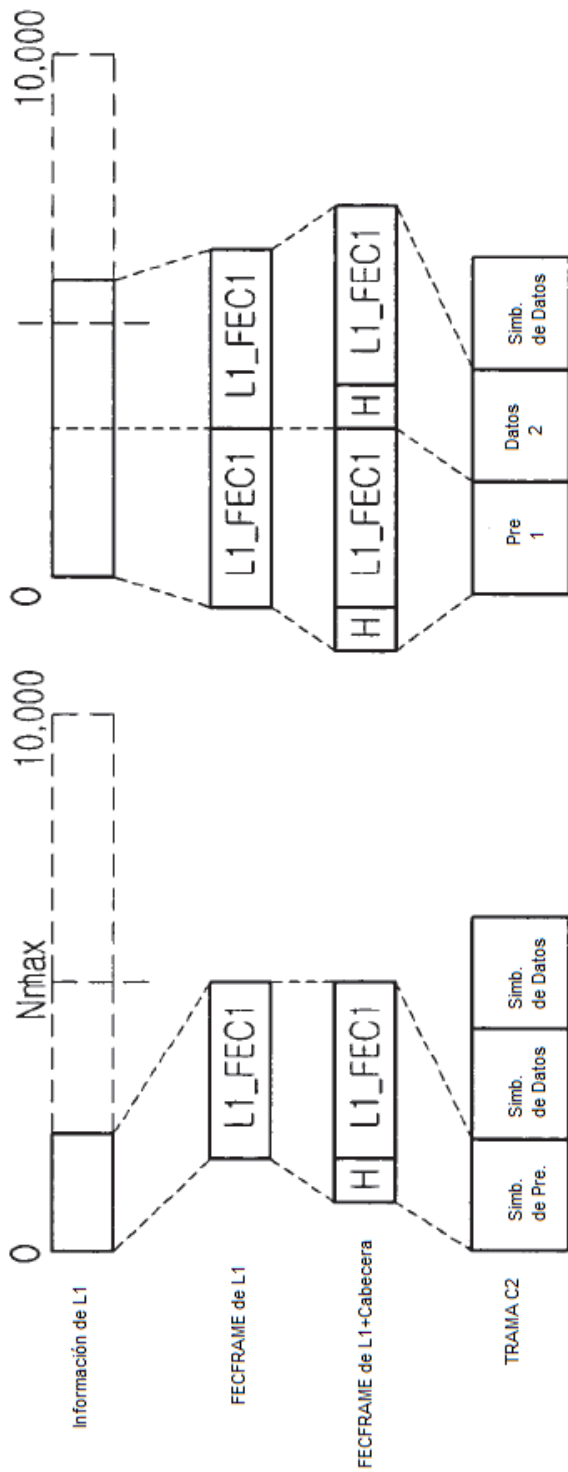


Fig. 87

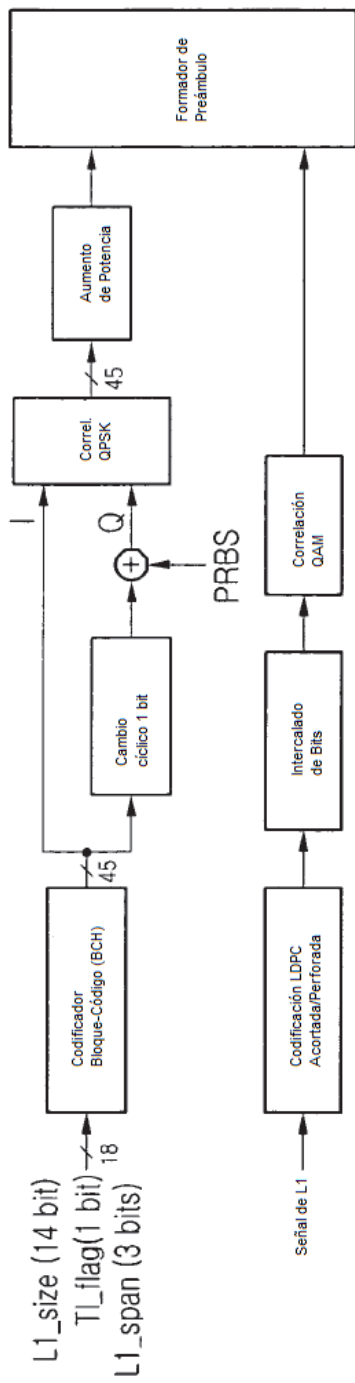


Fig. 88

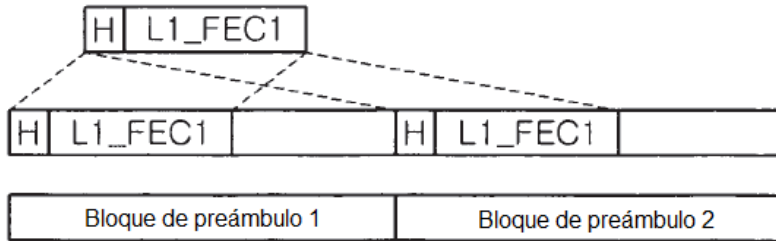


Fig. 89

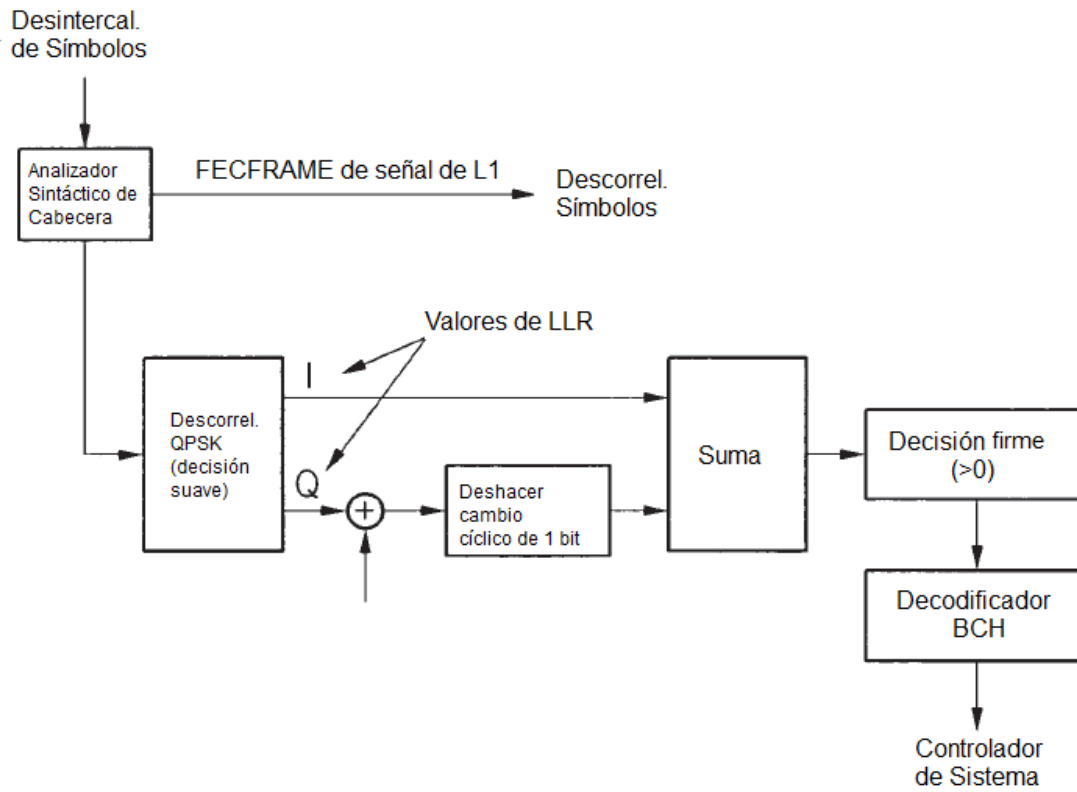


Fig. 90

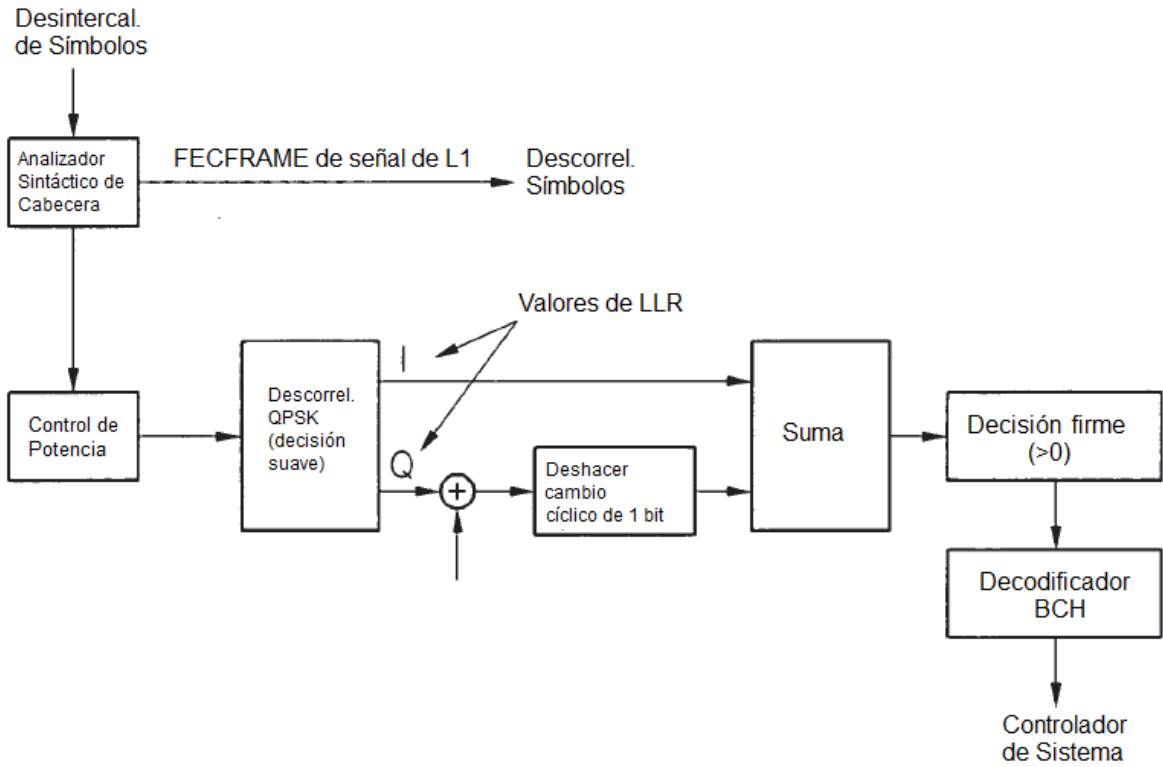


Fig. 91

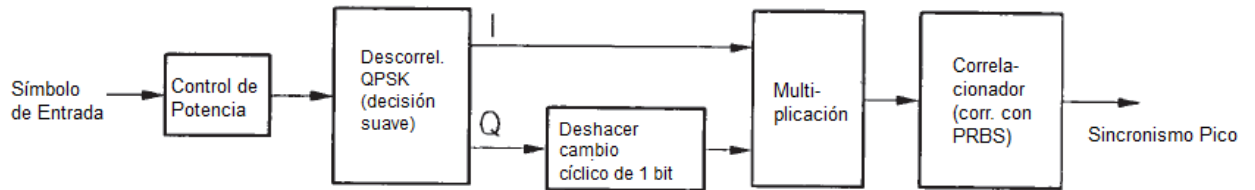


Fig. 92

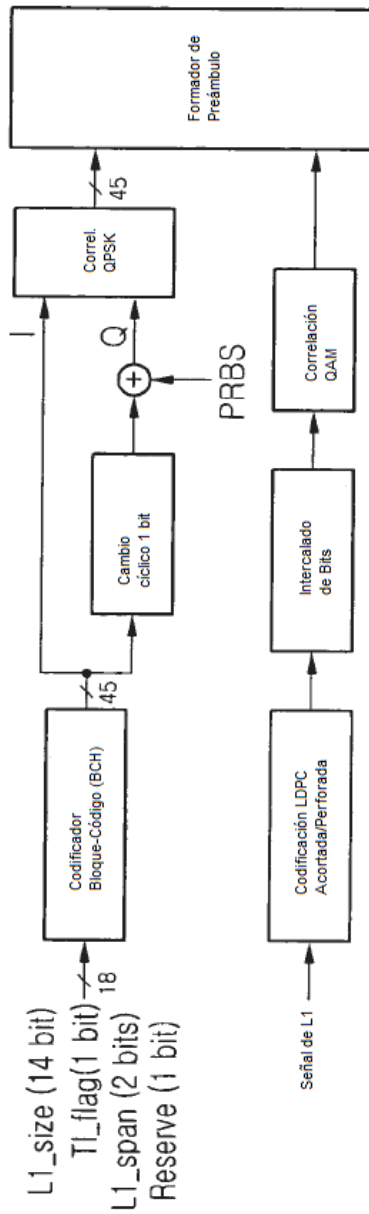


Fig. 93

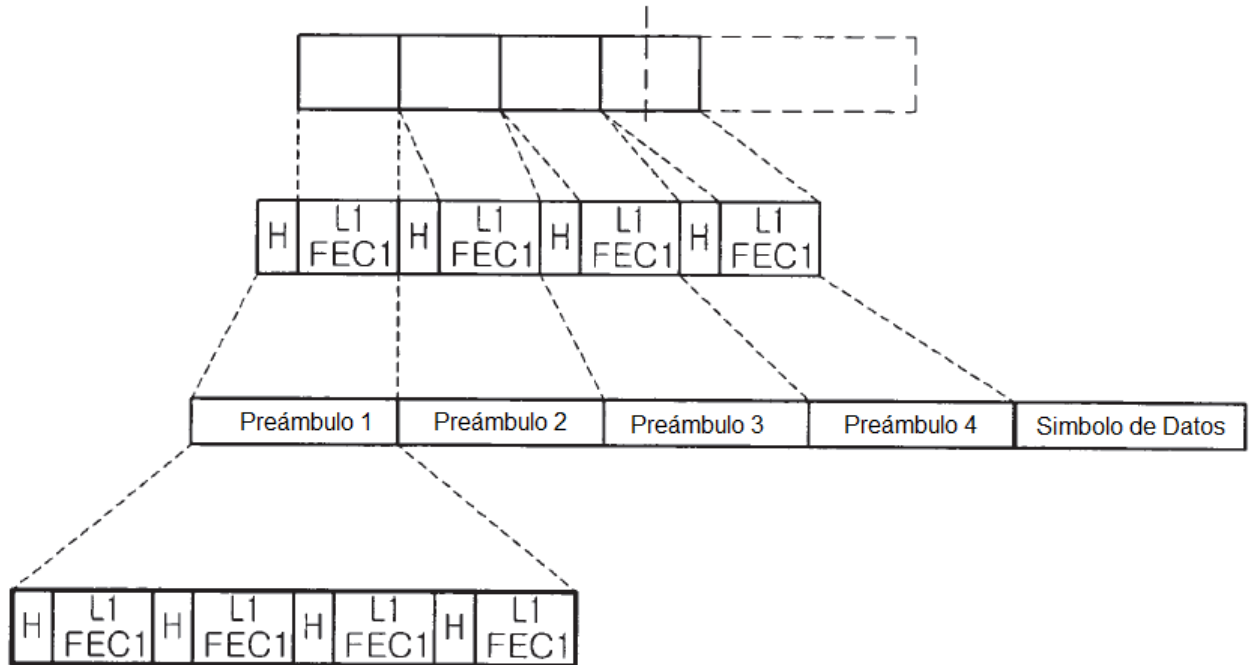


Fig. 94

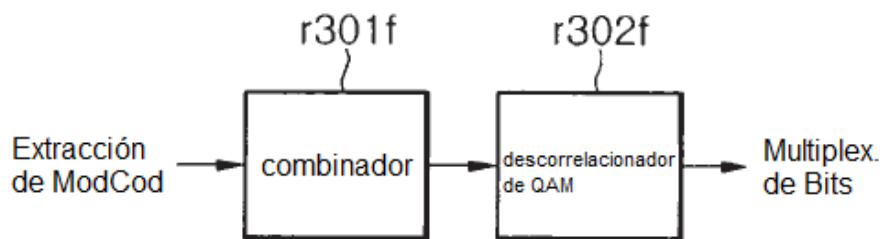


Fig. 95

Campo	Bits	
L1_size	14	tamaño de bloque de L1 (bits)
num_chbon	3	número de canales unidos
num_dslice	8	número de segmentos de datos
num_plp	8	número de PLP
num_notch	5	número de bandas de ranura
for dslice {		
chbon_index	3	índice de canal unido
dslice_start	9	inicio de segmento de datos dentro de un canal (8 MHz)
dslice_width	9	anchura de segmento de datos
dslice_time_intrlv	1	intercalado en tiempo encendido/apagado
dslice_type	1	tipo de segmento de datos (CCM, ACM/VCM)
}		
for plp {		
dslice_id	8	ID de datos segmentados
plp_id	8	ID de PLP
plp_type	1	tipo de PLP (común/datos)
plp_payload_type	5	tipo de carga útil de PLP (TS, GS, ...)
if dslice_type=CCM {		
plp_mod	3	tipo de modulación de PLP
plp_fec_type	1	tipo de FEC de PLP (larga/corta)
plp_cod	3	Tasa de código de PLP
plp_start	21	dirección de inicio de PLP
}		
}		
for notch {		
chbon_index	3	índice de canal unido
notch_start	9	inicio de banda de ranura dentro de un canal (8 MHz)
notch_width	9	anchura de banda de ranura
}		
gi	1	modo de intervalo de guarda
sframe_id	16	ID de supertrama
frame_id	16	ID de trama
reserved	16	rfu
crc32	32	CRC32
Total	19458	

El número de bits de información de L1 varía según diversas configuraciones/condiciones

Fig. 96

Campo	Bits	
L1_size	14	tamaño de bloque de L1 (bits)
num_chbon	3	número de canales unidos
num_dslice	8	número de segmentos de datos
num_plp	8	número de PLP
num_notch	5	número de bandas de ranura
for dslice {		
chbon_index	3	índice de canal unido
dslice_start	9	inicio de segmento de datos dentro de un canal (8 MHz)
dslice_width	9	anchura de segmento de datos
dslice_time_intrlv	1	intercalado en tiempo encendido/apagado
dslice_type	1	tipo de segmento de datos (CCM, ACM/VCM)
}		
for plp {		
dslice_id	8	ID de datos segmentados
plp_id	8	ID de PLP
plp_type	1	tipo de PLP (común/datos)
plp_payload_type	5	tipo de carga útil de PLP (TS, GS, ...)
if dslice_type=CCM {		
plp_mod	3	tipo de modulación de PLP
plp_fec_type	1	tipo de FEC de PLP (larga/corta)
plp_cod	3	Tasa de código de PLP
plp_start	14	dirección de inicio de PLP
}		
}		
for notch {		
chbon_index	3	índice de canal unido
notch_start	9	inicio de banda de ranura dentro de un canal (8 MHz)
notch_width	9	anchura de banda de ranura
}		
gi	1	modo de intervalo de guarda
sframe_id	16	ID de supertrama
frame_id	16	ID de trama
reserved	16	rfu
crc32	32	CRC32
Total	17666	

El número de bits de información de L1 varía según diversas configuraciones/condiciones

Fig. 97

Longitud LDPC	Tipo QAM	Símbolos QAM
64800	16 QAM	16200
64800	64 QAM	10800
64800	256 QAM	8100
64800	1024 QAM	6480
64800	4096 QAM	5400
16200	16 QAM	4050
16200	64 QAM	2700
16200	256 QAM	2025
16200	1024 QAM	1620
16200	4096 QAM	1350

Fig. 98

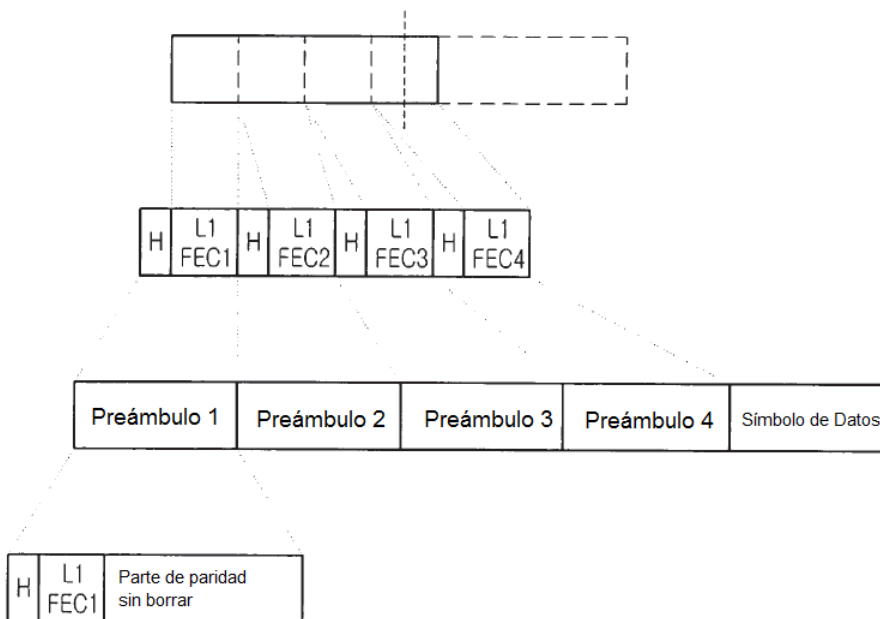


Fig. 99

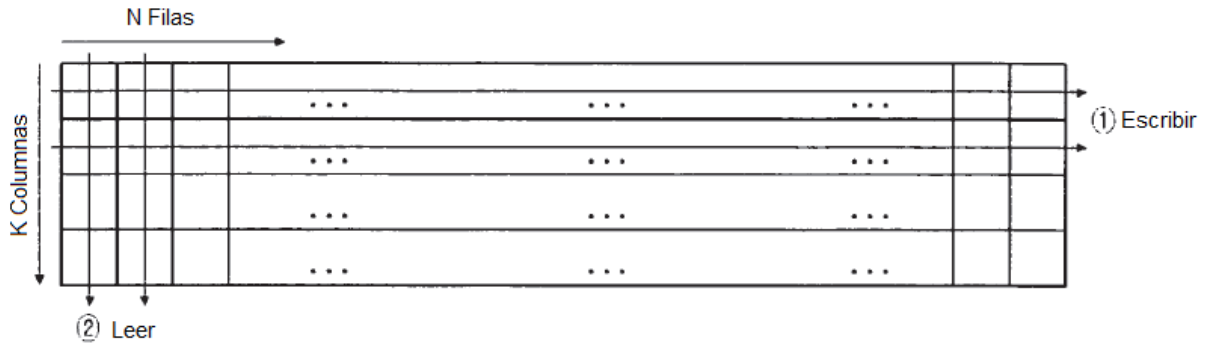


Fig. 100

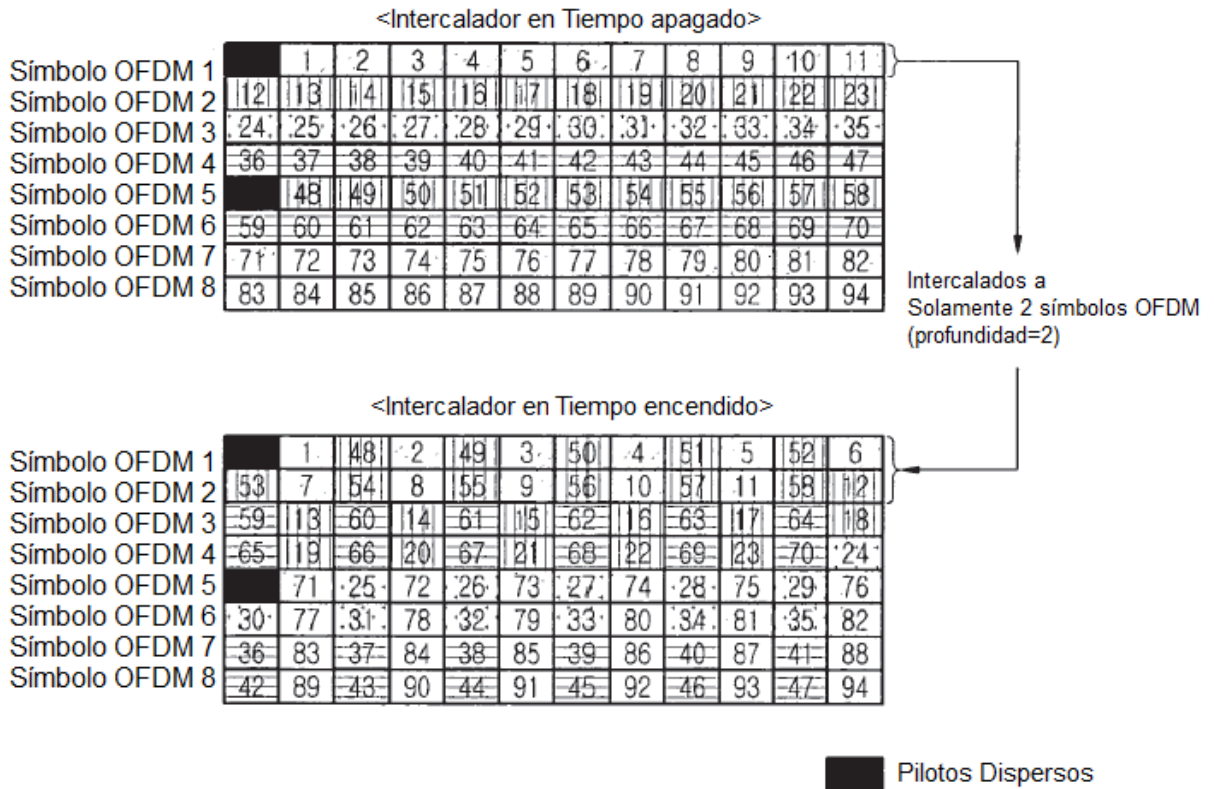


Fig. 101

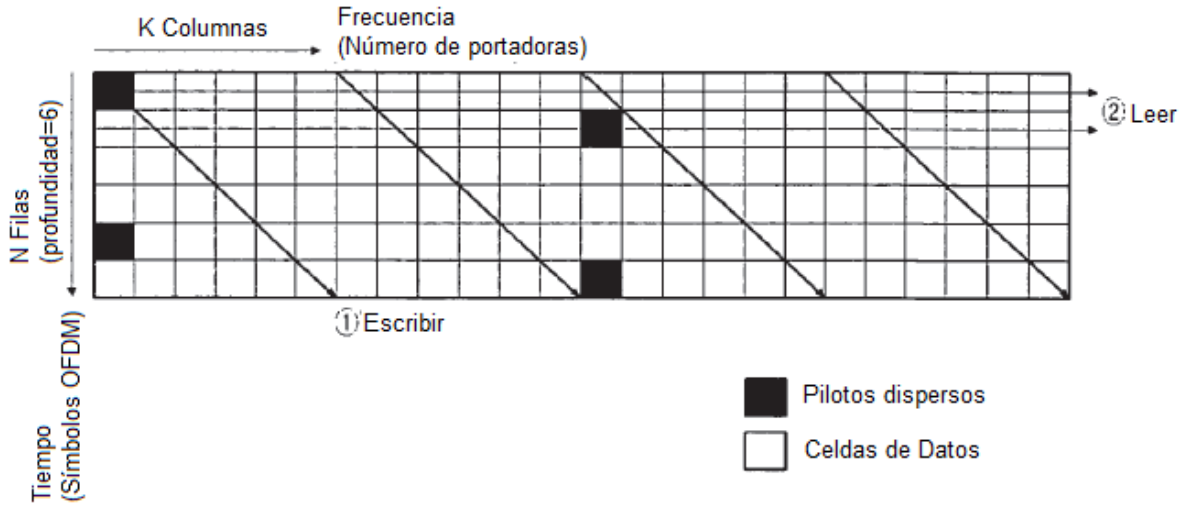


Fig. 102

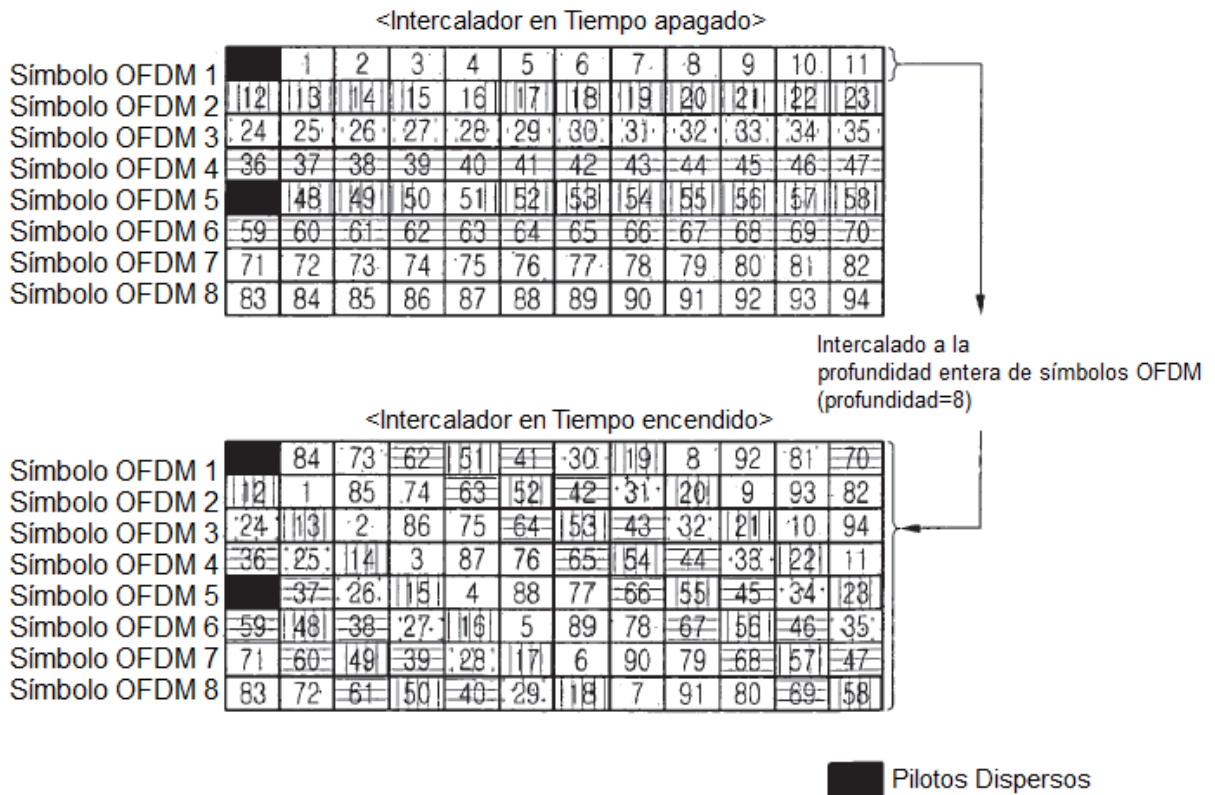


Fig. 103

