

19



OFICINA ESPAÑOLA DE
PATENTES Y MARCAS

ESPAÑA



11 Número de publicación: **2 436 277**

51 Int. Cl.:

C07K 14/47 (2006.01)

C12N 9/12 (2006.01)

12

TRADUCCIÓN DE PATENTE EUROPEA

T3

96 Fecha de presentación y número de la solicitud europea: **19.10.2006 E 06848774 (3)**

97 Fecha y número de publicación de la concesión europea: **21.08.2013 EP 1948804**

54 Título: **Métodos de preparación de productos de expresión de proteínas de fusión modulares**

30 Prioridad:

19.10.2005 US 728259 P

45 Fecha de publicación y mención en BOPI de la traducción de la patente:

30.12.2013

73 Titular/es:

**INTREXON CORPORATION (100.0%)
1750 Kraft Drive, Suite 1400
Blacksburg, VA 24060, US**

72 Inventor/es:

REED, THOMAS

74 Agente/Representante:

PÉREZ BARQUÍN, Eliana

ES 2 436 277 T3

Aviso: En el plazo de nueve meses a contar desde la fecha de publicación en el Boletín europeo de patentes, de la mención de concesión de la patente europea, cualquier persona podrá oponerse ante la Oficina Europea de Patentes a la patente concedida. La oposición deberá formularse por escrito y estar motivada; sólo se considerará como formulada una vez que se haya realizado el pago de la tasa de oposición (art. 99.1 del Convenio sobre concesión de Patentes Europeas).

DESCRIPCIÓN

Métodos de preparación de productos de expresión de proteínas de fusión modulares

5 Campo de la invención

La invención se refiere a métodos de biología molecular y a productos para realizar los métodos. Más específicamente, la invención se refiere a métodos de clonación de ácidos nucleicos que codifican para proteínas modulares, en los que pueden añadirse secuencialmente módulos en ubicaciones predeterminadas.

10 Esta solicitud tiene contenido relacionado con las solicitudes n.^{os} US 2004/0185556, PCT/US2004/013517, WO 2005/040336 y US 20040572011 P (documento WO2005/116231).

15 Antecedentes y técnica anterior

Se conocen en la técnica tecnologías de ADN recombinante y métodos de biología molecular de clonación de ácidos nucleicos. Tales métodos incluyen la manipulación de ácidos nucleicos usando endonucleasas de restricción, ligasas, nucleótido/nucleósido cinasas y fosfatasas, polimerasas y otras herramientas de biología molecular para generar ácidos nucleicos recombinantes deseados. Se han escrito varios manuales de laboratorio como libros de referencia para investigadores de biología molecular. Los ejemplos de estos manuales de referencia incluyen Sambrook, J., E. F. Fritsch y T. Maniatis, 1989. Molecular Cloning: A Laboratory Manual, 2^a. ed. Cold Spring Harbor, Nueva York: Cold Spring Harbor Laboratory Press; y Joseph Sambrook y David Russell, 2001. Molecular Cloning: A Laboratory Manual, 3^a ed. Cold Spring Harbor, Nueva York: Cold Spring Harbor Laboratory Press.

25 Un problema en la técnica es la falta de metodología para diseñar por ingeniería genética productos de expresión de proteínas quiméricas en los que puedan insertarse fácilmente elementos modulares en posiciones deseadas dentro de una quimera. En general, aunque se han preparado satisfactoriamente proteínas híbridas o quiméricas, el objetivo de la síntesis ha sido hacia productos terminales finales, sin la incorporación de un mecanismo predeterminado para añadir más módulos. Un aspecto de la invención aborda este problema contemplando la necesidad futura de quimeras y variaciones de las mismas y haciendo posible construir las mismas sin comenzar desde cero para cada una. Una realización de la invención se refiere en general a métodos de preparación de productos de expresión de proteínas de fusión. Otra realización de la invención se refiere a métodos de preparación de productos de expresión de proteínas de fusión con módulos diseñados previamente por ingeniería genética. Otro aspecto de la invención se refiere a módulos o moléculas de bloques de construcción, diseñándose previamente los módulos para que puedan insertarse en un casete de expresión de proteínas quiméricas. La presente invención también contempla bibliotecas de módulos diseñados por ingeniería genética que pueden utilizarse en los métodos dados a conocer. En una realización, se preparan módulos con sitios de restricción predeterminados.

40 Descripción detallada de secuencias polipeptídicas y polinucleotídicas

La SEQ ID NO: 1 es un ejemplo de un módulo de ácido nucleico. El módulo tiene la estructura 5' - 3' de: 5'-sitio de restricción predeterminado-marco de lectura abierto (ORF) de polipéptido de interés-sitio de restricción predeterminado-fragmento de relleno-sitio de restricción predeterminado-3'. Los sitios de restricción predeterminados y el fragmento de relleno también codifican para aminoácidos en mamíferos y están en marco con el polipéptido de interés, por tanto todo el módulo es un marco de lectura abierto compuesto. La SEQ ID NO: 1 se representa en la figura 11.

La SEQ ID NO: 2 es el polipéptido codificado por la SEQ ID NO: 1.

50 Breve descripción de los dibujos

La figura 1 muestra un método para construir proteínas de fusión en una dirección de extremo N-terminal a extremo C-terminal, utilizando dos reactivos de partida de ADN circular.

55 La figura 2 muestra un método para construir proteínas de fusión en una dirección de extremo C-terminal a extremo N-terminal, utilizando dos reactivos de partida de ADN circular.

La figura 3 muestra un método para construir proteínas de fusión en una dirección de extremo N-terminal a extremo C-terminal, utilizando un reactivo de partida de ADN circular y un reactivo de partida de ADN lineal.

60 La figura 4 muestra un método para construir proteínas de fusión en una dirección de extremo N-terminal a extremo C-terminal, utilizando dos reactivos de partida de ADN lineal.

65 La figura 5 muestra un método recursivo para construir proteínas de fusión en una dirección de extremo N-terminal a extremo C-terminal.

Las figuras 6A-6C muestran ejemplos de polipéptidos quiméricos en los que se derivan módulos de partes de exones.

5 Las figuras 7A-7C muestran ejemplos de polipéptidos quiméricos en los que un módulo contiene una señal de localización.

Las figuras 8A-8C muestran ejemplos de proteínas de fusión en los que un módulo contiene una etiqueta de epítipo.

10 Las figuras 9A-9C muestran ejemplos de proteínas de fusión en los que los módulos contienen diferentes dominios funcionales.

La figura 10 muestra un casete de expresión de ejemplo que contiene una secuencia que codifica para proteína quimérica preparado según los métodos de la invención.

15 La figura 11 muestra un módulo de ejemplo que contiene un marco de lectura abierto de interés (ORF) flanqueado por sitios de restricción predeterminados y un fragmento de relleno.

20 La figura 12 muestra un ejemplo de una biblioteca de módulos útiles en la invención. Los miembros de la biblioteca tienen sitios de restricción predeterminados idénticos indicados como Sitio I, Sitio II y Sitio III. Los marcos de lectura abiertos no están dibujados a escala, y por tanto pueden variar en longitud. En una realización, los miembros de la biblioteca están contenidos dentro del ADN de vector. En una realización, el vector es un plásmido circular.

25 La figura 13 muestra un método de preparación de proteínas de fusión mediante síntesis combinatoria dinámica. Las abreviaturas en esta figura son tal como sigue: N4 representa NgoM IV; X1 representa Xma I; C1 representa Cla I; dir significa directo; inv significa inverso; V representa sitios NgoM IV y Xma I vestigiales.

Las figuras 14A-14D muestran ejemplos de vectores que contienen constructos génicos de polipéptidos quiméricos, modulares.

30 **Breve descripción de la invención**

35 La invención se refiere a métodos de preparación de productos de expresión de proteínas quiméricas modulares y a composiciones utilizadas en los métodos. En particular, la invención se refiere a la clonación secuencial, direccional de polinucleótidos que codifican para módulos polipeptídicos. Cada elemento clonable contiene un marco de lectura abierto flanqueado por sitios de restricción predeterminados. Los métodos incluyen el uso de elementos clonables y vectores que contienen estos elementos como materiales de partida para técnicas de ADN recombinante. Una ventaja de la invención es que permite que se preparen muchas variaciones de proteínas de fusión rápida y fácilmente sin necesidad de diseñar y evaluar cada etapa de clonación posterior.

40 La invención es un vector que comprende cada uno de los siguientes elementos dispuestos secuencialmente para formar un marco de lectura abierto modular, comprendiendo dicho vector:

45 a) un primer sitio de restricción que codifica para un primer grupo de aminoácidos, comprendiendo el primer grupo de aminoácidos al menos dos aminoácidos,

b) un primer marco de lectura abierto que codifica para un polipéptido de interés, en el que la secuencia codificante del polipéptido de interés está en marco con la secuencia codificante de al menos dos aminoácidos del primer sitio de restricción,

50 c) un segundo sitio de restricción que codifica para un segundo grupo de aminoácidos, comprendiendo el segundo grupo de aminoácidos al menos dos aminoácidos, en el que la secuencia codificante del segundo grupo de aminoácidos del segundo sitio de restricción está en marco con la secuencia codificante del polipéptido de interés del primer marco de lectura abierto, y en el que la secuencia polinucleotídica del segundo sitio de restricción no es la misma que la secuencia polinucleotídica del primer sitio de restricción,

55 d) una secuencia polinucleotídica espaciadora, codificando la secuencia polinucleotídica espaciadora para al menos tres aminoácidos espaciadores, y en el que la secuencia codificante para la secuencia espaciadora está en marco con la secuencia polinucleotídica del segundo sitio de restricción, y

60 e) un tercer sitio de restricción que codifica para un tercer grupo de aminoácidos, comprendiendo el tercer grupo de aminoácidos al menos dos aminoácidos, en el que la secuencia codificante del tercer grupo de aminoácidos del tercer sitio de restricción está en marco con la secuencia codificante de los al menos tres aminoácidos espaciadores y en el que la secuencia polinucleotídica del tercer sitio de restricción no es la misma que la secuencia polinucleotídica del primer sitio de restricción y el tercer sitio de restricción no es el mismo que la secuencia polinucleotídica del segundo sitio de restricción;

65

en el que los elementos (a) a (e) están unidos en marco entre sí para formar el marco de lectura abierto modular, en el que el primer sitio de restricción es susceptible a una enzima de restricción que producirá una primera proyección monocatenaria que comprende al menos 2 nucleótidos, y en el que el segundo sitio de restricción es susceptible a una enzima de restricción que producirá una segunda proyección monocatenaria que comprende al menos 2 nucleótidos, y en el que dichas proyecciones primera y segunda son complementarias entre sí, en el que tras el apareamiento de las proyecciones primera y segunda, se destruyen el primer sitio de restricción y el segundo sitio de restricción.

La invención también se refiere a un método de preparación de un polipéptido de fusión que comprende:

a) digerir el vector de la invención con enzimas de restricción que reconocen los sitios de restricción segundo y tercero para crear un vector lineal con una proyección monocatenaria primera y segunda, en el que las proyecciones primera y segunda son incompatibles entre sí,

b) proporcionar un primer inserto, comprendiendo el primer inserto al menos un marco de lectura abierto adicional, en el que el al menos un marco de lectura abierto adicional comprende proyecciones en 5' y 3' que son compatibles con las proyecciones primera y segunda, en el que cada uno del al menos un marco de lectura abierto adicional codifica para al menos un polipéptido de interés adicional,

c) ligar el primer inserto en el vector lineal para formar un vector de expresión ligado, en el que el ligamiento de la proyección en 5' del al menos un marco de lectura abierto se aparea con la primera proyección monocatenaria del vector lineal, en el que el ligamiento de la proyección en 3' del al menos un marco de lectura abierto se aparea con la segunda proyección monocatenaria del vector lineal, y en el que el ligamiento de la proyección en 3' recrea el tercer sitio de restricción, en el que el primer marco de lectura abierto y el al menos un marco de lectura abierto adicional se ligan en marco entre sí.

La invención también se refiere a un método de preparación de constructos de ADN de proteínas de fusión que comprende:

a) proporcionar reactivos polinucleotídicos primero y segundo, conteniendo cada reactivo un marco de lectura abierto de interés, y estando flanqueado cada marco de lectura abierto de interés por al menos 3 sitios de endonucleasas de restricción predeterminados, en el que 2 de los sitios predeterminados tienen proyecciones compatibles, en el que el primer sitio de restricción es susceptible a una enzima de restricción que producirá una primera proyección monocatenaria que comprende al menos 2 nucleótidos, en el que el segundo sitio de restricción es susceptible a una enzima de restricción que producirá una segunda proyección monocatenaria que comprende al menos 2 nucleótidos, y en el que dichas proyecciones primera y segunda son complementarias entre sí, en el que tras el apareamiento de las proyecciones primera y segunda, se destruyen el primer sitio de restricción y el segundo sitio de restricción,

b) digerir el primer reactivo polinucleotídico con 2 endonucleasas de restricción diferentes que escinden en 2 de los sitios de endonucleasas de restricción predeterminados, generando un polinucleótido con 2 proyecciones diferentes,

c) digerir el segundo reactivo polinucleotídico con 2 endonucleasas de restricción diferentes que escinden en 2 de los sitios de endonucleasas de restricción predeterminados, en el que se libera un polinucleótido que contiene un marco de lectura abierto de interés, teniendo el polinucleótido liberado 2 proyecciones diferentes, y en el que una de las proyecciones es compatible con una proyección del polinucleótido digerido en la etapa b),

d) mezclar entre sí, aparear y ligar el polinucleótido generado en la etapa b) y el polinucleótido liberado que contiene un marco de lectura abierto de interés de la etapa c), en el que se genera un tercer polinucleótido que contiene una fusión de marcos de lectura abiertos, en el que una unión entre los marcos de lectura abiertos de interés ya no es susceptible a la digestión con cualquiera de las endonucleasas que cortan en los 3 sitios de restricción predeterminados, y en el que las secuencias que flanquean la fusión de marcos de lectura abiertos de interés contienen los 3 sitios de restricción predeterminados.

La invención es un método de preparación de constructos de ADN de proteínas de fusión que comprende:

a) proporcionar reactivos polinucleotídicos primero y segundo, conteniendo cada reactivo un marco de lectura abierto de interés, y estando flanqueado cada marco de lectura abierto de interés por al menos 3 sitios de endonucleasas de restricción predeterminados, en el que 2 de los sitios predeterminados tienen proyecciones compatibles, en el que el primer sitio de restricción es susceptible a una enzima de restricción que producirá una primera proyección monocatenaria que comprende al menos 2 nucleótidos, en el que el segundo sitio de restricción es susceptible a una enzima de restricción que producirá una segunda proyección monocatenaria que comprende al menos 2 nucleótidos, y en el que dichas proyecciones primera y segunda son complementarias entre sí, en el que tras el apareamiento de las proyecciones primera y segunda, se destruyen el primer sitio de restricción y el segundo sitio de restricción,

b) digerir el primer reactivo polinucleotídico con 2 endonucleasas de restricción diferentes que escinden en 2 de los sitios de endonucleasas de restricción predeterminados, generando un polinucleótido con 2 proyecciones incompatibles,

5 c) digerir el segundo reactivo polinucleotídico con 2 endonucleasas de restricción diferentes que escinden en 2 de los sitios de endonucleasas de restricción predeterminados, en el que 1 de las endonucleasas de restricción es idéntica a una endonucleasa de restricción de la etapa b), y en el que se libera un polinucleótido que contiene un marco de lectura abierto de interés, y en el que el polinucleótido liberado tiene 2 proyecciones incompatibles,

10 d) mezclar entre sí, aparear y ligar el polinucleótido generado en la etapa b) y el polinucleótido liberado que contiene un marco de lectura abierto de interés de la etapa c), en el que se genera un tercer polinucleótido que contiene una fusión de marcos de lectura abiertos, en el que la fusión de marcos de lectura abiertos de interés está flanqueada por dichos sitios de restricción predeterminados, y en el que una unión entre los marcos de lectura abiertos de interés carece de dichos 3 sitios de endonucleasas de restricción predeterminados.

15 Cada elemento o módulo clonable contiene una secuencia polinucleotídica que codifica para un marco de lectura abierto de interés, tal como, pero sin limitarse a, una proteína o un polipéptido de longitud completa, o un dominio funcional, dominio estructural, dominio enzimático, dominio de inhibición, dominio de unión, señal de localización, epítipo, exón u otro subcomponente deseado. Una base de datos dirigida a información de proteínas modulares disponible a través de la National Library of Medicine denominada Conserved Domain Database, o CDD, representa un recurso para identificar dominios basándose en la homología de la secuencia de aminoácidos conservada a través de familias y especies de proteínas.

20 Los ejemplos no limitativos de proteínas de longitud completa incluyen cinasas, subunidades de cinasas, fosfatasa, subunidades de fosfatasa, ligandos peptídicos, proteasas, subunidades de proteasas, subunidades enzimáticas, subunidades de proteínas de unión a ADN, subunidades de proteínas g, subunidades de canales iónicos y subunidades de receptores de membrana, por nombrar unos cuantos.

30 Los ejemplos no limitativos de dominios funcionales incluyen dominios de unión a ADN, dominios de activación de la transcripción, dominios de dimerización, dominios catalíticos, dominios de fosforilación, dominios reguladores, dominios de muerte, dominios de homología a pleckstrina, dominios de unión a lípidos, dominios de unión a hormonas, dominios de unión a ligandos, regiones de dedos de zinc, regiones de cremallera de leucinas, dominios de unión a proteínas g, dominios de glicosilación, dominios de acilación y dominios transmembrana, por nombrar unos cuantos.

35 Los ejemplos no limitativos de dominios estructurales incluyen regiones de hélice alfa, regiones de lámina beta, regiones ácidas, regiones básicas, dominios hidrófobos, dominios de unión por puentes disulfuro intracatenarios, dominio de unión a cofactores y dominio de unión a iones metálicos, por nombrar unos cuantos.

40 Los ejemplos no limitativos de dominios enzimáticos incluyen sitios activos enzimáticos, dominios catalíticos de fosforilación, dominios catalíticos de fosfatasa, dominio catalítico de adenilato ciclasa, sitios activos de enzimas metabólicas, sitios activos de proteasas, sitios activos de polimerasas, sitios activos de lipasas, sitios activos de enzimas de la ruta glucolítica, sitios activos de enzimas de síntesis de nucleótidos y sitios activos de enzimas de síntesis de aminoácidos, por nombrar unos cuantos.

45 Los ejemplos no limitativos de dominios de inhibición incluyen regiones de unión a subunidades inhibitorias de cinasas, regiones de unión a subunidades inhibitorias de fosfatasa y regiones de unión a ligandos alostéricos por nombrar unos cuantos. Los ejemplos no limitativos de dominios de unión incluyen dominios de unión a hormonas esteroideas, dominios de unión a hormonas peptídicas, dominios de unión a sustrato, dominios de unión a ATP, dominios PDZ, dominios SH3, dominios SH2, dominios PB1, dominios de unión a fármacos, dominios de unión a proteínas g, dominios de unión a ADN, dominios de unión a lípidos, dominios de unión a hidratos de carbono y dominios de dimerización, por nombrar unos cuantos.

50 Los ejemplos no limitativos de señales de localización incluyen señales de localización en el retículo endoplasmático, señales de localización nuclear, señales de localización mitocondrial, señales de localización en la membrana plasmática y señales de localización en el retículo sacoplásmico, por nombrar unos cuantos.

55 Los ejemplos no limitativos de epítipos incluyen epítipo de hemaglutinina, epítipo de c-Myc, FLAG^R, His6, regiones ácidas, regiones básicas y regiones de unión a anticuerpos, por nombrar unos cuantos.

60 En la naturaleza, los dominios proteicos se correlacionan a menudo con los exones. Se cree que el intercambio de exones natural es una explicación de la presencia de proteínas modulares en eucariotas. Por tanto, un marco de lectura abierto de un exón representa un marco de lectura abierto de interés según la invención. Un experto en la técnica reconoce que algunos exones tienen codones divididos en los extremos correspondientes a sitios de corte y empalme. Cuando esto se produce, la parte o el segmento del exón que contiene el marco de lectura abierto correcto es el ORF de interés.

Los módulos también pueden contener secuencias polinucleotídicas que codifican para péptidos no encontrados en la naturaleza, pero que no obstante tienen una propiedad o característica deseada. Tal como se usa en el presente documento, el término módulo significa un ácido nucleico que codifica para un marco de lectura abierto que comprende un marco de lectura abierto de interés flanqueado por sitios de restricción predeterminados. Cuando el método y los productos de la invención se utilizan en sistemas de mamíferos, los módulos deben carecer de codones de terminación de mamíferos.

Los módulos de la invención pueden ser parte de un polinucleótido más grande tal como un vector. Tales vectores incluyen pero no se limitan a plásmidos circulares, vectores de expresión, vectores virales o cromosomas artificiales. Los sitios de endonucleasas de restricción predeterminados en los módulos son únicos dentro del módulo. En una realización de la invención, los sitios de restricción predeterminados de un módulo son únicos dentro de un vector u otro ácido nucleico que comprende el módulo. En este contexto, los sitios de restricción predeterminados proporcionan sitios de clonación únicos dentro de un vector y proporcionan direccionalidad a la clonación del módulo.

Descripción detallada de la invención

Muchas proteínas son de naturaleza modular. Por ejemplo, un receptor nuclear tiene dominios que incluyen un dominio de unión a ADN, un dominio de unión a ligando, un dominio de dimerización y un dominio de activación. A menudo es deseable preparar receptores quiméricos intercambiando dominios funcionales entre los receptores de modo que pueda estudiarse la funcionalidad de dominios y/o puedan prepararse nuevas herramientas terapéuticas y de investigación. También es deseable sintetizar proteínas de fusión que tienen actividad terapéutica o celular novedosa. Por ejemplo, se han diseñado y sintetizado poliligandos quiméricos que modulan la actividad de la proteína cinasa D a partir de una variedad de fuentes de proteínas heterólogas (véase el documento 60/728.259).

Un aspecto de la invención se refiere a la modularidad combinatoria de proteínas de fusión y a la preparación de bloques de construcción de marcos de lectura abiertos que pueden incorporarse en un casete de expresión de proteínas de fusión en cualquier ubicación deseada. En otras palabras, la invención abarca un inventario de componentes diseñados para utilizarse juntos, de una manera análoga a bloques de construcción LEGO^R o pavimento modular entrelazado. Aspectos adicionales de la invención son métodos de preparación de estas proteínas de fusión modulares de manera fácil y conveniente. En este sentido, una realización de la invención incluye métodos de clonación modular de dominios proteicos de componentes.

Para comodidad de clonación, es deseable preparar elementos modulares que sean compatibles en extremos cohesivos y puedan insertarse y clonarse secuencialmente. Una realización de la invención logra esto aprovechando las propiedades naturales del reconocimiento y la escisión de sitios de endonucleasas de restricción. Otro aspecto de la invención abarca módulos con secuencias que flanquean a marcos de lectura abiertos que, en un lado del ORF, se utilizan para la digestión con enzimas de restricción una vez, y en el otro lado, se utilizan para la digestión con enzimas de restricción tantas veces como se desee. En otras palabras, se utiliza un sitio de restricción predeterminado en el módulo y se destruye con el fin de efectuar una clonación recursiva, secuencial de elementos modulares.

Ejemplo 1: Método partiendo de dos vectores.

Se prepara una proteína de fusión modular usando el siguiente método y partiendo de 2 reactivos que contienen cada uno un marco de lectura abierto (ORF) de interés flanqueado por sitios de restricción predeterminados. Un ejemplo de sitios de restricción que flanquean un ORF de interés son secuencias reconocidas por las enzimas de restricción NgoM IV y Cla I; o Xma I y Cla I (véase la figura 1). En referencia a la figura 1, una realización del método utiliza dos reactivos de partida de ácido nucleico. Un reactivo es ADN circular que contiene un marco de lectura abierto de interés (ORF 1) flanqueado en el extremo 5' por un sitio NgoM IV, y flanqueado en el extremo 3', en orden, por un sitio Xma I y un sitio Cla I. En otras palabras, un primer reactivo comprende ADN con las siguientes características desde 5' hasta 3': --NgoM IV-ORF 1-Xma I-fragmento de relleno-Cla I-. En referencia además a la figura 1, un segundo reactivo es ADN circular que también contiene un marco de lectura abierto de interés (ORF 2) flanqueado en el extremo 5' por un sitio NgoM IV, y flanqueado en el extremo 3', en orden, por un sitio Xma I y un sitio Cla I. El fragmento de relleno representa nucleótidos que permiten suficiente espacio para que dos enzimas de restricción diferentes se unan a y escindan el ADN. El término "fragmento de relleno" es sinónimo a "espaciador" y los dos términos se usan de manera intercambiable en el presente documento. En general, el fragmento de relleno o espaciador debe estar en marco con marcos de lectura abiertos adyacentes, y por tanto debe tener una longitud que es un múltiplo de tres, puesto que los codones tienen tres bases de longitud. Un fragmento de relleno de ejemplo sería GGAGGCGGA, que codifica para GlyGlyGly. El fragmento de relleno/espaciador puede tener otras composiciones de aminoácidos.

Una realización de un método de clonación modular según la invención incluye cortar el primer reactivo de ADN circular con Xma I y Cla I para producir ADN lineal con una proyección de Xma I en 3' y una proyección de Cla I en 5'. Este fragmento de ADN es el ADN aceptor y aceptará un inserto cortado del segundo reactivo de ADN circular.

En un recipiente separado, el segundo reactivo de ADN circular, denominado el donador, se corta con NgoM IV y Cla I para producir un ADN lineal liberado con una proyección de Cla I en 3' y una proyección de NgoM IV en 5'. Entonces se purifica el segundo fragmento ADN de su ADN de estructura principal de vector linealizado. Estas digestiones de restricción generan fragmentos de ADN primero y segundo con extremos cohesivos compatibles.

5 Cuando se mezclan entre sí, se aparean y se ligan estos fragmentos de ADN primero y segundo para formar un tercer fragmento de ADN circular, se destruyen el sitio Xma I que estaba en el primer ADN y el sitio NgoM IV que estaba en el segundo ADN en el tercer ADN circular. Ahora esta región vestigial de ADN se protege de la digestión con Xma I o NgoM IV adicional, aunque las secuencias que flanquean los marcos de lectura abiertos fusionados
10 resultantes en el tercer ADN circular contienen todavía sitios NgoM IV en 5' y Xma I y Cla I en 3' intactos que son útiles en etapas de clonación recursiva posteriores. Este procedimiento puede repetirse numerosas veces para lograr acontecimientos de clonación modular, secuencial, direccional. En el ejemplo representado en la figura 1, la dirección de adición de módulos avanza desde el extremo N-terminal hasta el extremo C-terminal de la proteína de fusión; mientras que en el ejemplo representado en la figura 2, la dirección de adición de módulos avanza desde el
15 extremo C-terminal hasta el extremo N-terminal de la proteína quimérica. Los sitios de restricción reconocidos por las endonucleasas NgoM IV, Xma I y Cla I representan un trío de sitios que permiten una clonación secuencial, recursiva cuando se usan en un módulo.

20 Un experto en la técnica reconoce que el sitio NgoM IV y el sitio Xma I pueden cambiarse entre sí siempre que el orden sea constante en todos los reactivos (véase la figura 4 por ejemplo). Un experto habitual en la técnica también reconoce que otros grupos de sitios de restricción pueden lograr una clonación direccional, secuencial tal como se describe en el presente documento. Criterios preferidos para seleccionar endonucleasas de restricción son 1) seleccionar un par de endonucleasas que generan extremos cohesivos compatibles pero cuyos sitios se destruyen tras el ligamiento entre sí; 2) seleccionar una tercera endonucleasa de restricción que no genera extremos cohesivos
25 compatibles con cualquiera de los primeros dos. Cuando se utilizan tales criterios como un sistema para la clonación direccional, secuencial, pueden ensamblarse de manera combinatoria subdominios proteicos, módulos y otras regiones codificantes o componentes de expresión según se desee.

30 Con respecto al criterio de selección número 1 anterior, pueden emplearse otras endonucleasas de restricción para lograr este método. Por ejemplo, NgoM IV, Xma I, TspM I, BspE I y Age I crean todas proyecciones complementarias cuando cortan ADN que contiene sus sitios de reconocimiento respectivos. Por tanto, en general, pueden utilizarse dos cualesquiera de estas enzimas cuyos sitios de reconocimiento se destruyen cuando se aparean y se ligan como una pareja del mismo modo que se usan NgoM IV y Xma I en este ejemplo y otros ejemplos descritos en el presente documento.

35 Los criterios adicionales para la selección de endonucleasas de restricción pueden incluir sesgo/uso de codones con respecto a la especie en la que se expresará la proteína de fusión. En una realización, NgoM IV y Xma I son una pareja preferida porque ambas utilizan codones reconocidos por células de mamíferos. Los criterios de selección adicionales también pueden incluir las propiedades de los aminoácidos codificados por los codones. Por ejemplo,
40 puede ser deseable evitar sitios de endonucleasas de restricción cuyos codones codifican para aminoácidos cargados. En la realización mostrada en la figura 1, NgoM IV y Xma I son una pareja preferida porque los aminoácidos codificados son relativamente neutros biológicamente: NgoM IV codifica para AlaGly en mamíferos y Xma I codifica para ProGly en mamíferos (véase también la figura 11). Un experto en la técnica reconocerá que el método puede adaptarse para otras especies utilizando codones usados en otras especies.

45 Ejemplo 2: Método partiendo de un vector.

Otro modo de ensamblar módulos de regiones codificantes de manera direccional y secuencial emplea ADN lineal además de ADN circular. Por ejemplo, como el procedimiento de clonación secuencial descrito anteriormente, los
50 sitios de restricción que flanquean una región codificante son secuencias reconocidas por las enzimas de restricción NgoM IV y Cla I; o Xma I y Cla I. En referencia a la figura 3, se corta un primer reactivo de ADN circular con Xma I y Cla I para producir ADN lineal con una proyección de Xma I en 3' y una proyección de Cla I en 5'. El primer reactivo de ADN es el aceptor. Un segundo reactivo es un fragmento de ADN bicatenario lineal generado sintetizando y apareando oligonucleótidos complementarios o mediante amplificación por PCR seguido por digestión con enzimas
55 de restricción apropiadas para generar proyecciones. El segundo ADN lineal tiene una proyección de Cla I en 3' y una proyección de NgoM IV en 5', que son compatibles con extremos cohesivos del primer aceptor de ADN linealizado.

60 Cuando se mezclan entre sí, se aparean y se ligan estos fragmentos de ADN primero y segundo para formar un tercer ADN circular, se destruyen el sitio Xma I que estaba en el primer ADN y el sitio NgoM IV que estaba en el segundo ADN en el tercer ADN circular. Sin embargo, las secuencias que flanquean la proteína de fusión resultante de interés (ORF 5 - ORF 6) en el tercer ADN circular contienen todavía sitios NgoM IV en 5' y Xma I y Cla I en 3' intactos que pueden utilizarse posteriormente en etapas de clonación sucesivas. Este procedimiento puede repetirse numerosas veces para lograr acontecimientos de clonación modular, secuencial, direccional (véase la figura 5). Los
65 sitios de restricción reconocidos por las endonucleasas NgoM IV, Xma I y Cla I representan un trío de sitios que permiten una clonación modular recursiva cuando se usan como secuencias flanqueantes.

Ejemplo 3: Método partiendo de dos ADN bicatenarios lineales.

El método de la invención también puede realizarse con dos ADN lineales como reactivos de partida. En este ejemplo, los sitios NgoM IV y Xma I se han cambiado en comparación con otros ejemplos en el presente documento. En referencia a la figura 4, los dos reactivos de partida son 1) una estructura principal de vector con una proyección de NgoM IV en 3' y una proyección de Cla I en 5', en el que un marco de lectura abierto de interés, ORF Z, está colocado en el sentido de 5' del sitio NgoM IV y un sitio Xma I está colocado en marco y en el sentido de 5' de ORF Z, y 2) un marco de lectura abierto de ADN bicatenario que contiene una proyección de Xma I en 5' y una proyección de Cla I en 3', en el que la proyección de Xma I está inmediatamente en el sentido de 5' y en marco con el marco de lectura abierto de interés, ORF X, y en el que ORF X va seguido en el sentido de 3' por un sitio NgoM IV también en marco con ORF X. Los dos reactivos de partida pueden proporcionarse o sintetizarse de diversos modos. Por ejemplo, mediante digestión con endonucleasas de restricción, síntesis química, amplificación por PCR, por nombrar unos cuantos. Las proyecciones presentes en los reactivos pueden ser un producto de la digestión con endonucleasas de restricción o pueden añadirse a los extremos como un ligador o adaptador tal como se conoce en la técnica. El resultado del apareamiento y ligamiento de los dos reactivos de partida es un polipéptido quimérico (ORF Z - ORF X) flanqueado en el sentido de 5' por un sitio Xma I intacto y en el sentido de 3' por sitios NgoM IV y Cla I intactos, lo que permite que se repita el procedimiento si es deseable añadir uno o más módulos. La región NgoM IV/Xma I ligada (indicada como sitio NgoM IV, Xma I vestigial) ya no puede cortarse por NgoM IV ni Xma I y por tanto está protegida de la digestión adicional por estas enzimas.

Ejemplo 4: Bibliotecas de módulos.

Los reactivos de partida tratados en los ejemplos anteriores pueden ser miembros de una colección o biblioteca de reactivos. Los miembros de la colección comparten varias características. Las características mínimas compartidas incluyen sitios de restricción predeterminados idénticos (por ejemplo NgoM IV, Xma I, Cla I) que flanquean los marcos de lectura abiertos de interés. Además, los marcos de lectura abiertos de interés están diseñados por ingeniería genética para carecer de estos mismos sitios de restricción internamente. Además, al menos el primer reactivo de partida (ADN aceptor) es un ADN circular y está diseñado por ingeniería genética para contener estos mismos sitios de restricción sólo una vez en todo el ADN circular, concretamente en los sitios que flanquean el marco de lectura abierto de interés. En otras palabras, el vector de ADN aceptor está diseñado por ingeniería genética para carecer de estos sitios de restricción predeterminados en otra parte.

En una realización de la invención, los reactivos tanto donador como aceptor son ADN circular y son idénticos excepto por el marco de lectura abierto de interés. En otra realización, el reactivo de ADN circular donador no es idéntico al reactivo de ADN aceptor, porque los sitios de restricción que flanquean el ORF de interés, aunque están ausentes del ORF de interés, no son únicos dentro de la molécula de ADN circular. Esto es posible porque el inserto liberado se purificará del resto del vector.

Un experto habitual en la técnica reconoce que el sitio NgoM IV y el sitio Xma I pueden cambiarse entre sí siempre que el orden sea constante en todos los reactivos. Un experto habitual en la técnica también reconoce que pueden utilizarse otros grupos de sitios de restricción.

En una realización, los miembros de la biblioteca tienen módulos que contienen marcos de lectura abiertos de interés compuestos por codones de mamíferos rodeados por sitios de restricción predeterminados que codifican para aminoácidos en marco con el marco de lectura abierto y cuyos codones se utilizan por mamíferos. La figura 11 ilustra una realización de un miembro de la biblioteca de este tipo que tiene un ORF de polilisina de interés.

Tal como puede observarse a partir de la figura 11, la secuencia de reconocimiento de NgoM IV (GCCGGC) codifica para AlaGly; el ORF (AAGAAGAAAAGAAGAAG) codifica para LysLysLysLysLysLys; la secuencia de reconocimiento de Xma I (CCCGGG) codifica para ProGly; el fragmento de relleno (GGCGGAGGC) codifica para GlyGlyGly; la secuencia de reconocimiento de Cla I (ATCGAT) codifica para IleAsp. Por tanto, el módulo por sí mismo es un marco de lectura abierto que contiene un ORF de interés. La biblioteca de módulos está diseñada por ingeniería genética para ser constante con respecto a los sitios de restricción que flanquean cada marco de lectura abierto de interés de modo que puedan insertarse módulos sin tener que diseñar cada etapa de clonación sucesiva. Los componentes variables de la biblioteca incluyen el marco de lectura abierto de interés y el componente de fragmento de relleno/espaciador de un módulo, con la condición de que todos los componentes deben utilizar codones de las especies en las que se pretende expresar la proteína de fusión, y que cada ORF de interés carezca de los sitios de restricción predeterminados.

La biblioteca de módulos de la presente invención es distinta de otras bibliotecas conocidas en la técnica, tales como bibliotecas de ADNc. Aunque las bibliotecas de ADNc contienen generalmente secuencias codificantes de proteínas flanqueadas por sitios de restricción de vectores, las secuencias codificantes de proteínas no son necesariamente marcos de lectura abiertos; los sitios de restricción de vectores que flanquean las secuencias codificantes de proteínas no están diseñados por ingeniería genética para estar ausentes de la secuencia codificante de proteínas, ni estos sitios de restricción están diseñados por ingeniería genética para estar en marco con la secuencia

codificante adyacente, ni tampoco los sitios de restricción permiten etapas de clonación recursiva según la invención. La biblioteca de la invención es distinta además de las bibliotecas de ADNc porque las bibliotecas de ADNc no tienen secuencias codificantes tales como regiones no traducidas en 3' y 5' (UTR). La figura 12 muestra un ejemplo de una biblioteca de módulos útil en la invención.

5

Ejemplo 5: Construcción de una proteína de fusión homomultimérica.

Un ejemplo de una proteína de fusión homomultimérica es un polipéptido que comprende un dímero o multímero de, por ejemplo, ORF 8 (véase la figura 5). El marco de lectura abierto de interés, ORF 8, puede ser de cualquier longitud o composición. Por ejemplo, ORF 8 puede ser un inhibidor peptídico de proteína cinasa D. Cuando se construye un homomultímero a partir de un ADN circular según la invención, los dos reactivos de partida de ácido nucleico son idénticos. Sin embargo, se realizan dos digestiones de restricción separadas. Utilizando las mismas posiciones de sitios de restricción a modo de ejemplo en el ejemplo 1, se lleva a cabo una digestión con Xma I y Cla I en un recipiente y se lleva a cabo otra digestión con NgoM IV y Cla I en otro recipiente. El mezclado del ADN de vector linealizado con el inserto liberado, el apareamiento y el ligamiento da como resultado un dímero de fusión de ORF 8. Estas etapas pueden repetirse varias veces hasta lograrse el número deseado de módulos. Además, tal como se ilustra en la figura 5, puede comenzarse con dos moléculas de ADN lineal. Un experto en la técnica reconocerá las variaciones disponibles para el método.

10

15

20

Ejemplo 6: Construcción de una proteína de fusión heteromultimérica.

Un ejemplo de una proteína de fusión heteromultimérica es un polipéptido que comprende al menos dos módulos no idénticos. Las figuras 6A-6C ilustran algunas proteínas de fusión heteromultiméricas construidas a partir de módulos que contienen ORF de interés derivados de exones. Las figuras 7A-7C muestran ejemplos de polipéptidos de fusión en los que un módulo contiene una señal de localización. Las figuras 8A-8C muestran ejemplos de polipéptidos quiméricos en los que un módulo contiene una etiqueta de epítipo. Las figuras 9A-9C muestran ejemplos de proteínas quiméricas construidas a partir de módulos que contienen diferentes dominios funcionales. Cualquiera de los métodos descritos en el presente documento puede usarse para preparar proteínas de fusión heteromultiméricas. Además, las proteínas de fusión pueden expresarse entonces en células de mamíferos. La figura 10 muestra un casete de expresión de ejemplo que contiene una secuencia que codifica para proteína quimérica preparada según la invención. Las proteínas de fusión son útiles como herramientas de investigación o como agentes terapéuticos.

25

30

Ejemplo 7: Síntesis combinatoria gradual.

Los métodos de la invención son útiles para la síntesis combinatoria de varios heteromultímeros simultáneamente. Aunque las etapas de digestión, purificación, mezclado y ligamiento son tal como se describieron anteriormente, los recipientes de reacción se combinan tal como sigue. Este ejemplo es una síntesis de cada posible proteína de fusión de heteromultímero ensamblada a partir de cuatro reactivos de partida de ADN circular, conteniendo cada uno una secuencia codificante de módulos diferentes designados módulo A, módulo B, módulo C y módulo D. Por ejemplo, los heteromultímeros resultantes ascenderán idealmente a 4^4 , e incluyen módulo A-módulo B-módulo C-módulo D; módulo B-módulo C-módulo D-módulo A; módulo C-módulo A-módulo D-módulo B; etc. así como homomultímeros de cada módulo.

35

40

45

Se linealizan los cuatro reactivos aceptores de ADN circular diferentes cortando con Xma I y Cla I, cada uno en un recipiente separado. En otros cuatro recipientes separados, se cortan cuatro donadores de insertos diferentes con NgoM IV y Cla I. Se purifican los insertos liberados de las digestiones de donadores para obtener cuatro ADN que codifican para módulo A, módulo B, módulo C y módulo D con proyecciones de NgoM IV y Cla I. La siguiente etapa es mezclar una alícuota de cada uno de los insertos con cada aceptor en el mismo recipiente de aceptor. Por tanto, cada aceptor recibe cuatro alícuotas diferentes. La molaridad de cada inserto añadido a cada aceptor está en una cantidad eficaz para lograr estequiometrías deseadas. Por ejemplo, si se desea preparar aproximadamente el mismo número de cada tipo de heteromultímero, se añadirá aproximadamente el mismo número de moles de cada uno de los cuatro insertos donadores. El tamaño de inserto, la composición y otros factores pueden afectar al número de moles añadidos. Tras el apareamiento y ligamiento de estas cuatro mezclas, se producen las siguientes fusiones de dímeros.

50

55

A partir del aceptor que contiene el módulo A:

módulo A-módulo A

60

módulo A-módulo B

módulo A-módulo C

65

módulo A-módulo D

A partir del aceptor que contiene el módulo B:

módulo B-módulo A

5 módulo B-módulo B

módulo B-módulo C

10 módulo B-módulo D

A partir del aceptor que contiene el módulo C:

módulo C-módulo A

15 módulo C-módulo B

módulo C-módulo C

20 módulo C-módulo D

A partir del aceptor que contiene el módulo D:

módulo D-módulo A

25 módulo D-módulo B

módulo D-módulo C

30 módulo D-módulo D

Puesto que la unión que conecta los módulos del ADN de proteínas de fusión no puede digerirse con las enzimas de restricción predeterminadas usadas en este ejemplo, pueden añadirse más insertos repitiendo las etapas anteriores de linealización y adición de alicuotas. El método de síntesis combinatoria es útil para generar grandes números de de quimeras simultáneamente. Entonces las quimeras pueden someterse a prueba en células.

35 Ejemplo 8: Síntesis combinatoria dinámica.

Además de los métodos anteriores, pueden utilizarse las bibliotecas de módulos de la invención en síntesis combinatoria dinámica que también generarán grandes números de quimeras simultáneamente. La síntesis combinatoria dinámica tiene lugar cuando están presentes muchas proyecciones compatibles en la misma mezcla de reacción y se permite que se apareen y se ligen entre sí. A diferencia de los métodos recursivos descritos anteriormente, en los que se construye una proteína de fusión de extremo N-terminal a extremo C-terminal (o viceversa), el método dinámico da como resultado insertos que se unen en orientaciones inversas y directas y sin ningún orden particular. Aunque los dos extremos de los constructos de proteína de fusión están anclados por módulos elegidos (análogos a los reactivos primero y segundo tal como se usaron anteriormente), la parte "media" de las proteínas de fusión es variable.

En el ejemplo más sencillo de síntesis combinatoria dinámica, se digiere un reactivo de ADN aceptor de la biblioteca de reactivos según la invención con Xma I y Cla I. Entonces se digiere un segundo reactivo de ADN con NgoM IV y Cla I. Adicionalmente, se digiere un tercer reactivo de ADN, también de la biblioteca, con Xma I y NgoM IV. Se aíslan los ADN digeridos segundo y tercero de manera que se mantiene el polinucleótido que contiene el ORF de interés. La siguiente etapa es mezclar entre sí, aparear y ligar los reactivos de ADN primero, segundo y tercero. Debido a que el tercer reactivo puede aparearse en dos direcciones diferentes con los reactivos primero y segundo debido a sus proyecciones de NgoM IV y Xma I, las proteínas de fusión resultantes tendrán un parte "media" con dos orientaciones diferentes.

Un ejemplo más complejo de síntesis combinatoria dinámica implica mezclar entre sí múltiples módulos que se han cortado con NgoM IV y Xma I con los reactivos primero y segundo digeridos tal como se trató anteriormente. Cuando se aparean y ligan múltiples ADN con estas proyecciones, se producen orientaciones bidireccionales con cada módulo. Por ejemplo, si se mezclan entre sí, se aparean y se ligan cinco módulos digeridos previamente con NgoM IV y Xma I en cantidades aproximadamente estequiométricas, cada de uno de los cinco módulos debe estar presente en todas las orientaciones y órdenes posibles. Además, también variará la longitud global de la sección "media" de la proteína de fusión, puesto que uno o más módulos pueden estar ausentes de o estar presentes múltiples veces en una proteína de fusión.

65 La figura 13 es una ilustración no limitativa de la síntesis combinatoria dinámica. Esta figura representa sólo unos

cuantos constructos de proteínas de fusión posibles que pueden resultar del método. Un experto en la técnica reconoce que resultarán numerosos constructos de proteínas de fusión adicionales.

5 En una realización, la invención abarca un vector que comprende cada uno de los siguientes elementos dispuestos secuencialmente para formar un marco de lectura abierto modular, comprendiendo dicho vector:

a) un primer sitio de restricción que codifica para un primer grupo de aminoácidos, comprendiendo el primer grupo de aminoácidos al menos dos aminoácidos,

10 b) un primer marco de lectura abierto que codifica para un polipéptido de interés, en el que la secuencia codificante del polipéptido de interés está en marco con la secuencia codificante de al menos dos aminoácidos del primer sitio de restricción,

15 c) un segundo sitio de restricción que codifica para un segundo grupo de aminoácidos, comprendiendo el segundo grupo de aminoácidos al menos dos aminoácidos, en el que la secuencia codificante del segundo grupo de aminoácidos del segundo sitio de restricción está en marco con la secuencia codificante del polipéptido de interés del primer marco de lectura abierto, y en el que la secuencia polinucleotídica del segundo sitio de restricción no es la misma que la secuencia polinucleotídica del primer sitio de restricción,

20 d) una secuencia polinucleotídica espaciadora, codificando la secuencia polinucleotídica espaciadora para al menos tres aminoácidos espaciadores, y en el que la secuencia codificante para la secuencia espaciadora está en marco con la secuencia polinucleotídica del segundo sitio de restricción, y

25 e) un tercer sitio de restricción que codifica para un tercer grupo de aminoácidos, comprendiendo el tercer grupo de aminoácidos al menos dos aminoácidos, en el que la secuencia codificante del tercer grupo de aminoácidos del tercer sitio de restricción está en marco con la secuencia codificante de los al menos tres aminoácidos espaciadores y en el que la secuencia polinucleotídica del tercer sitio de restricción no es la misma que la secuencia polinucleotídica del primer sitio de restricción y el tercer sitio de restricción no es el mismo que la secuencia polinucleotídica del segundo sitio de restricción, en el que los elementos (a) a (e) están unidos en marco entre sí
30 para formar el marco de lectura abierto modular.

En otra realización, la invención comprende un vector en el que los elementos están dispuestos en una dirección de 5' a 3', en el que el elemento (a) está en el extremo 5' del vector. Otra realización abarca un vector según las reivindicaciones en el que los elementos están dispuestos en una dirección de 3' a 5', en el que el elemento (a) está
35 en el extremo 3' del vector.

En otra realización, la invención abarca un vector que comprende además un promotor operativamente unido a la parte 5' de dicho marco de lectura abierto modular. El promotor puede ser un promotor bacteriano o de mamífero. Otras realizaciones abarcan un vector que comprende además una región no traducida que está en 3' con respecto
40 al tercer sitio de restricción.

En otra realización, la invención abarca un vector en el que no hay sitios de restricción en ninguno de los marcos de lectura abiertos entre los grupos de restricción primero y segundo que aparecen en los sitios de restricción o bien primero o bien segundo.
45

En otra realización, la invención abarca un método de preparación de un polipéptido de fusión que comprende:

50 a) digerir el vector anterior con enzimas de restricción que reconocen los sitios de restricción segundo y tercero para crear un vector lineal con una proyección monocatenaria primera y segunda, en el que las proyecciones primera y segunda son incompatibles entre sí,

55 b) proporcionar un primer inserto, comprendiendo el primer inserto al menos un marco de lectura abierto adicional, en el que el al menos un marco de lectura abierto adicional comprende proyecciones en 5' y 3' que son compatibles con las proyecciones primera y segunda, en el que cada uno del al menos un marco de lectura abierto adicional codifica para al menos un polipéptido de interés adicional,

60 c) ligar el primer inserto en el vector lineal para formar un vector de expresión ligado, en el que el ligamiento de la proyección en 5' del al menos un marco de lectura abierto se aparea con la primera proyección monocatenaria del vector lineal, en el que el ligamiento de la proyección en 3' del al menos un marco de lectura abierto se aparea con la segunda proyección monocatenaria del vector lineal, y en el que el ligamiento de la proyección en 3' recrea el tercer sitio de restricción;

65 en el que el primer marco de lectura abierto en el al menos un marco de lectura abierto adicional se ligan en marco entre sí.

En otra realización, la invención abarca un método de preparación de un polipéptido de fusión que comprende:

a) digerir el vector de expresión ligado anterior, con enzimas de restricción que reconocen los sitios de restricción adicionales y tercero recreados para crear un vector lineal con una proyección monocatenaria tercera y cuarta, en el que las proyecciones tercera y cuarta son incompatibles entre sí,

5 b) proporcionar un segundo inserto, comprendiendo el segundo inserto al menos un marco de lectura abierto adicional, en el que el al menos un marco de lectura abierto adicional comprende proyecciones en 5' y 3' que son compatibles con las proyecciones tercera y cuarta, en el que cada uno del al menos un marco de lectura abierto adicional codifica para al menos un polipéptido de interés adicional,

10 c) ligar el segundo inserto en el vector lineal para formar un nuevo vector de expresión ligado, en el que el ligamiento de la proyección en 5' del al menos un marco de lectura abierto se aparea con la tercera proyección monocatenaria del vector lineal, en el que el ligamiento de la proyección en 3' del al menos un marco de lectura abierto se aparea con la cuarta proyección monocatenaria del vector lineal, y en el que el ligamiento de la proyección en 3' recrea el tercer sitio de restricción;

15 en el que todos los marcos de lectura abiertos están en marco entre sí.

20 En otra realización, la invención abarca un método de preparación de un polipéptido de fusión que comprende:

a) digerir el vector anterior con enzimas de restricción que reconocen los sitios de restricción segundo y tercero para crear un vector lineal con una proyección monocatenaria primera y segunda, en el que las proyecciones primera y segunda son incompatibles entre sí,

25 b) proporcionar un primer inserto, comprendiendo el primer inserto al menos un marco de lectura abierto adicional, en el que el al menos un marco de lectura abierto adicional comprende proyecciones en 5' y 3' que son compatibles con las proyecciones primera y segunda, en el que cada uno del al menos un marco de lectura abierto adicional codifica para al menos un polipéptido de interés adicional,

30 c) ligar el primer inserto en el vector lineal para formar un vector de expresión ligado, en el que el ligamiento de la proyección en 5' del al menos un marco de lectura abierto se aparea con la primera proyección monocatenaria del vector lineal, en el que el ligamiento de la proyección en 3' del al menos un marco de lectura abierto se aparea con la segunda proyección monocatenaria del vector lineal, y en el que el ligamiento de la proyección en 3' recrea el tercer sitio de restricción, en el que el primer marco de lectura abierto en el al menos un marco de lectura abierto adicional se ligan en marco entre sí.

35 Realizaciones adicionales de la invención abarcan un método de preparación de constructos de ADN de proteínas de fusión que comprende:

40 a) proporcionar reactivos polinucleotídicos primero y segundo, conteniendo cada reactivo un marco de lectura abierto de interés, y estando flanqueado cada marco de lectura abierto de interés por al menos 3 sitios de endonucleasas de restricción predeterminados, y en el que 2 de los sitios predeterminados tienen proyecciones compatibles,

45 b) digerir el primer reactivo polinucleotídico con 2 endonucleasas de restricción diferentes que escinden en 2 de los sitios de endonucleasas de restricción predeterminados, generando un polinucleótido con 2 proyecciones diferentes,

50 c) digerir el segundo reactivo polinucleotídico con 2 endonucleasas de restricción diferentes que escinden en 2 de los sitios de endonucleasas de restricción predeterminados, en el que se libera un polinucleótido que contiene un marco de lectura abierto de interés, teniendo el polinucleótido liberado 2 proyecciones diferentes, y en el que una de las proyecciones es compatible con una proyección del polinucleótido digerido en la etapa b),

55 d) mezclar entre sí, aparear y ligar el polinucleótido generado en la etapa b) y el polinucleótido liberado que contiene un marco de lectura abierto de interés de la etapa c), en el que se genera un tercer polinucleótido que contiene una fusión de marcos de lectura abiertos, en el que una unión entre los marcos de lectura abiertos de interés ya no es susceptible a la digestión con cualquiera de las endonucleasas que cortan en los 3 sitios de restricción predeterminados, y en el que las secuencias que flanquean las fusión de marcos de lectura abiertos de interés contienen los 3 sitios de restricción predeterminados.

60 En este método, el primer polinucleótido puede ser ADN circular. Además, en este método, los polinucleótidos primero y segundo son ADN circular. Adicionalmente, los sitios de restricción predeterminados pueden ser secuencias de reconocimiento para NgoM IV, Xma I y Cla I.

65 El método puede repetirse recursivamente, repitiendo las etapas a) a d), en el que el primer polinucleótido proporcionado en la etapa a) se sustituye por el tercer polinucleótido generado en la etapa d).

Realizaciones adicionales abarcan un método de preparación de constructos de ADN de proteínas de fusión que comprende:

- 5 a) proporcionar reactivos polinucleotídicos primero y segundo, conteniendo cada reactivo un marco de lectura abierto de interés, y estando flanqueado cada marco de lectura abierto de interés por al menos 3 sitios de endonucleasas de restricción predeterminados, y en el que 2 de los sitios predeterminados tienen proyecciones compatibles,
- 10 b) digerir el primer reactivo polinucleotídico con 2 endonucleasas de restricción diferentes que escinden en 2 de los sitios de endonucleasas de restricción predeterminados, generando un polinucleótido con 2 proyecciones incompatibles,
- 15 c) digerir el segundo reactivo polinucleotídico con 2 endonucleasas de restricción diferentes que escinden en 2 de los sitios de endonucleasas de restricción predeterminados, en el que 1 de las endonucleasas de restricción es idéntica a una endonucleasa de restricción de la etapa b), y en el que se libera un polinucleótido que contiene un marco de lectura abierto de interés, y teniendo el polinucleótido liberado 2 proyecciones incompatibles,
- 20 d) mezclar entre sí, aparear y ligar el polinucleótido generado en la etapa b) y el polinucleótido liberado que contiene un marco de lectura abierto de interés de la etapa c), en el que se genera un tercer polinucleótido que contiene una fusión de marcos de lectura abiertos, estando flanqueada la fusión de marcos de lectura abiertos de interés por dichos sitios de restricción predeterminados, y en el que una unión entre los marcos de lectura abiertos de interés carece de dichos 3 sitios de endonucleasas de restricción predeterminados.

25 Otro aspecto de la memoria descriptiva es una biblioteca de polinucleótidos aislados, en la que cada polinucleótido contiene un marco de lectura abierto de interés flanqueado por al menos 3 sitios de endonucleasas de restricción predeterminados, y en el que 2 de los 3 sitios de restricción predeterminados son incompatibles entre sí, y en el que 2 de los 3 sitios de restricción predeterminados son compatibles entre sí, y en el que cada marco de lectura abierto de interés carece de los sitios de restricción predeterminados. Más específicamente, la biblioteca contiene polinucleótidos, en la que cada polinucleótido contiene un marco de lectura abierto de interés, y estando flanqueado cada marco de lectura abierto de interés en un extremo por una secuencia que puede escindirse por NgoM IV, y en la que cada marco de lectura abierto de interés está flanqueado en el otro extremo por secuencias que pueden escindirse por Xma I y Cla I, y en la que el marco de lectura abierto de interés carece de secuencias que pueden escindirse por NgoM IV, Xma I y Cla I.

35 La invención también abarca vectores que comprenden estos polinucleótidos aislados, y células huésped que comprenden dichos vectores.

40 La figura 14A muestra un vector que contiene un constructo génico de proteínas quiméricas, en el que el constructo génico puede liberarse del vector como una unidad útil para generar animales transgénicos. Por ejemplo, el constructo génico, o transgén, se libera de la estructura principal del vector mediante digestión con endonucleasas de restricción. Entonces se inyecta el transgén liberado en pronúcleos de óvulos de ratón fertilizados; o se usa el transgén para transformar células madre embrionarias. El vector que contiene un constructo génico de la figura 14A también es útil para la transfección transitoria del transgén, en la que el promotor y los codones del transgén se optimizan para el organismo huésped.

45 Las secuencias polinucleotídicas unidas al constructo génico en las figuras 14B y 14C incluyen dominios de integración en el genoma para facilitar la integración del transgén en un genoma viral y/o genoma huésped.

50 La figura 14D muestra un vector que contiene un constructo génico de proteínas quiméricas útil para generar líneas celulares estables.

<110> Intrexon Corporation Reed, Thomas D.

55 <120> MÉTODOS DE PREPARACIÓN DE PRODUCTOS DE EXPRESIÓN DE PROTEÍNAS DE FUSIÓN MODULARES

<130> INX

<160> 2

60 <170> PatentIn versión 3.3

<210> 1

<211> 45

65 <212> ADN

<213> artificial

ES 2 436 277 T3

<220>

<223> quimérico

<400> 1

gccggcaaga agaaaagaa gaagcccggg ggcggaggca tcgat 45

5

<210> 2

<211> 15

<212> PRT

<213> artificial

10

<220>

<223> quimérico

<400> 2

Ala Gly Lys Lys Lys Lys Lys Lys Pro Gly Gly Gly Gly Ile Asp
1 5 10 15

REIVINDICACIONES

1. Vector que comprende cada uno de los siguientes elementos dispuestos secuencialmente para formar un marco de lectura abierto modular, comprendiendo dicho vector:
- 5 a) un primer sitio de restricción que codifica para un primer grupo de aminoácidos, comprendiendo el primer grupo de aminoácidos al menos dos aminoácidos,
- 10 b) un primer marco de lectura abierto que codifica para un polipéptido de interés, en el que la secuencia codificante del polipéptido de interés está en marco con la secuencia codificante de al menos dos aminoácidos del primer sitio de restricción,
- 15 c) un segundo sitio de restricción que codifica para un segundo grupo de aminoácidos, comprendiendo el segundo grupo de aminoácidos al menos dos aminoácidos, en el que la secuencia codificante del segundo grupo de aminoácidos del segundo sitio de restricción está en marco con la secuencia codificante del polipéptido de interés del primer marco de lectura abierto, y en el que la secuencia polinucleotídica del segundo sitio de restricción no es la misma que la secuencia polinucleotídica del primer sitio de restricción,
- 20 d) una secuencia polinucleotídica espaciadora, codificando la secuencia polinucleotídica espaciadora para al menos tres aminoácidos espaciadores, y en la que la secuencia codificante para la secuencia espaciadora está en marco con la secuencia polinucleotídica del segundo sitio de restricción, y
- 25 e) un tercer sitio de restricción que codifica para un tercer grupo de aminoácidos, comprendiendo el tercer grupo de aminoácidos al menos dos aminoácidos, en el que la secuencia codificante del tercer grupo de aminoácidos del tercer sitio de restricción está en marco con la secuencia codificante de los al menos tres aminoácidos espaciadores y en el que la secuencia polinucleotídica del tercer sitio de restricción no es la misma que la secuencia polinucleotídica del primer sitio de restricción y el tercer sitio de restricción no es el mismo que la secuencia polinucleotídica del segundo sitio de restricción;
- 30 en el que los elementos (a) a (e) están unidos en marco entre sí para formar el marco de lectura abierto modular,
- en el que el primer sitio de restricción es susceptible a una enzima de restricción que producirá una primera proyección monocatenaria que comprende al menos 2 nucleótidos, en el que el segundo sitio de restricción es susceptible a una enzima de restricción que producirá una segunda proyección monocatenaria que comprende al
- 35 menos 2 nucleótidos, y
- en el que dichas proyecciones primera y segunda son complementarias entre sí,
- 40 en el que tras el apareamiento de las proyecciones primera y segunda, se destruyen el primer sitio de restricción y el segundo sitio de restricción.
2. Vector según la reivindicación 1, en el que el polipéptido de interés es una proteína o un polipéptido de longitud completa, un dominio funcional de proteína, un dominio estructural de proteína, un dominio enzimático de proteína, un dominio de inhibición de proteína, un dominio de unión de proteína, un dominio de localización de proteína o un epítipo.
- 45
3. Vector según la reivindicación 1 o la reivindicación 2, en el que dicho primer sitio de restricción comprende una secuencia polinucleotídica reconocida por la enzima de restricción NgoM IV.
- 50
4. Vector según una cualquiera de las reivindicaciones 1-3, en el que el segundo sitio de restricción comprende una secuencia polinucleotídica reconocida por la enzima de restricción Xma I.
5. Vector según una cualquiera de las reivindicaciones 1-4, en el que el tercer sitio de restricción comprende una secuencia polinucleotídica reconocida por la enzima de restricción Cla I.
- 55
6. Vector según una cualquiera de las reivindicaciones 1-5, en el que la secuencia polinucleotídica espaciadora codifica para tres aminoácidos de glicina.
7. Vector según una cualquiera de las reivindicaciones 1-6, en el que se inserta al menos un marco de lectura abierto adicional entre el primer marco de lectura abierto y el segundo sitio de restricción, en el que cada uno del al menos un marco de lectura abierto adicional está en marco con tanto el primer marco de lectura abierto como el segundo grupo de restricción, y en el que cada uno de los marcos de lectura abiertos adicionales codifica para al menos un polipéptido de interés adicional.
- 60
8. Vector según la reivindicación 7, en el que no hay sitios de restricción en ninguno de los marcos de lectura abiertos entre los grupos de restricción primero y segundo que aparecen en los sitios de restricción o bien primero o
- 65

bien segundo.

9. Método de preparación de un polipéptido de fusión, que comprende:

- 5 a) digerir el vector según una cualquiera de las reivindicaciones 3 a 8 con enzimas de restricción que reconocen los sitios de restricción segundo y tercero para crear un vector lineal con una proyección monocatenaria primera y segunda, en el que las proyecciones primera y segunda son incompatibles entre sí,
- 10 b) proporcionar un primer inserto, comprendiendo el primer inserto al menos un marco de lectura abierto adicional, en el que el al menos un marco de lectura abierto adicional comprende proyecciones en 5' y 3' que son compatibles con las proyecciones primera y segunda, en el que cada uno del al menos un marco de lectura abierto adicional codifica para al menos un polipéptido de interés adicional,
- 15 c) ligar el primer inserto en el vector lineal para formar un vector de expresión ligado, en el que el ligamiento de la proyección en 5' del al menos un marco de lectura abierto se aparea con la primera proyección monocatenaria del vector lineal, en el que el ligamiento de la proyección en 3' del al menos un marco de lectura abierto se aparea con la segunda proyección monocatenaria del vector lineal, y en el que el ligamiento de la proyección en 3' recrea el tercer sitio de restricción;
- 20 en el que el primer marco de lectura abierto y el al menos un marco de lectura abierto adicional se ligan en marco entre sí.

10. Método de preparación de constructos de ADN de proteínas de fusión, que comprende:

- 25 a) proporcionar reactivos polinucleotídicos primero y segundo, conteniendo cada reactivo un marco de lectura abierto de interés, y estando flanqueado cada marco de lectura abierto de interés por al menos 3 sitios de endonucleasas de restricción predeterminados, en el que 2 de los sitios predeterminados tienen proyecciones compatibles, en el que el primer sitio de restricción es susceptible a una enzima de restricción que producirá una primera proyección monocatenaria que comprende al menos 2 nucleótidos, en el que el segundo sitio de restricción es susceptible a una enzima de restricción que producirá una segunda proyección monocatenaria que comprende al menos 2 nucleótidos, y en el que dichas proyecciones primera y segunda son complementarias entre sí, en el que tras el apareamiento de las proyecciones primera y segunda, se destruyen el primer sitio de restricción y el segundo sitio de restricción,
- 30 b) digerir el primer reactivo polinucleotídico con 2 endonucleasas de restricción diferentes que escinden en 2 de los sitios de endonucleasas de restricción predeterminados, generando un polinucleótido con 2 proyecciones diferentes,
- 35 c) digerir el segundo reactivo polinucleotídico con 2 endonucleasas de restricción diferentes que escinden en 2 de los sitios de endonucleasas de restricción predeterminados, en el que se libera un polinucleótido que contiene un marco de lectura abierto de interés, teniendo el polinucleótido liberado 2 proyecciones diferentes, y en el que una de las proyecciones es compatible con una proyección del polinucleótido digerido en la etapa b),
- 40 d) mezclar entre sí, aparear y ligar el polinucleótido generado en la etapa b) y el polinucleótido liberado que contiene un marco de lectura abierto de interés de la etapa c), en el que se genera un tercer polinucleótido que contiene una fusión de marcos de lectura abiertos, en el que una unión entre los marcos de lectura abiertos de interés ya no es susceptible a la digestión con cualquiera de las endonucleasas que cortan en los 3 sitios de restricción predeterminados, y en el que las secuencias que flanquean la fusión de marcos de lectura abiertos de interés contienen los 3 sitios de restricción predeterminados.

50 11. Método de preparación de constructos de ADN de proteínas de fusión, que comprende:

- a) proporcionar reactivos polinucleotídicos primero y segundo, conteniendo cada reactivo un marco de lectura abierto de interés, y estando flanqueado cada marco de lectura abierto de interés por al menos 3 sitios de endonucleasas de restricción predeterminados, en el que 2 de los sitios predeterminados tienen proyecciones compatibles, en el que el primer sitio de restricción es susceptible a una enzima de restricción que producirá una primera proyección monocatenaria que comprende al menos 2 nucleótidos, en el que el segundo sitio de restricción es susceptible a una enzima de restricción que producirá una segunda proyección monocatenaria que comprende al menos 2 nucleótidos, y en el que dichas proyecciones primera y segunda son complementarias entre sí, en el que tras el apareamiento de las proyecciones primera y segunda, se destruyen el primer sitio de restricción y el segundo sitio de restricción,
- 55 b) digerir el primer reactivo polinucleotídico con 2 endonucleasas de restricción diferentes que escinden en 2 de los sitios de endonucleasas de restricción predeterminados, generando un polinucleótido con 2 proyecciones incompatibles,
- 60 c) digerir el segundo reactivo polinucleotídico con 2 endonucleasas de restricción diferentes que escinden en 2 de
- 65

los sitios de endonucleasas de restricción predeterminados, en el que 1 de las endonucleasas de restricción es idéntica a una endonucleasa de restricción de la etapa b), y en el que se libera un polinucleótido que contiene un marco de lectura abierto de interés, y en el que el polinucleótido liberado tiene 2 proyecciones incompatibles,

- 5 d) mezclar entre sí, aparear y ligar el polinucleótido generado en la etapa b) y el polinucleótido liberado que contiene un marco de lectura abierto de interés de la etapa c), en el que se genera un tercer polinucleótido que contiene una fusión de marcos de lectura abiertos, en el que la fusión de marcos de lectura abiertos de interés está flanqueada por dichos sitios de restricción predeterminados, y en el que una unión entre los marcos de lectura abiertos de interés carece de dichos 3 sitios de endonucleasas de restricción predeterminados.

- 10 12. Método según la reivindicación 10 u 11, en el que los sitios de restricción predeterminados son secuencias que pueden escindirse por NgoM IV, Xma I y Cla I.

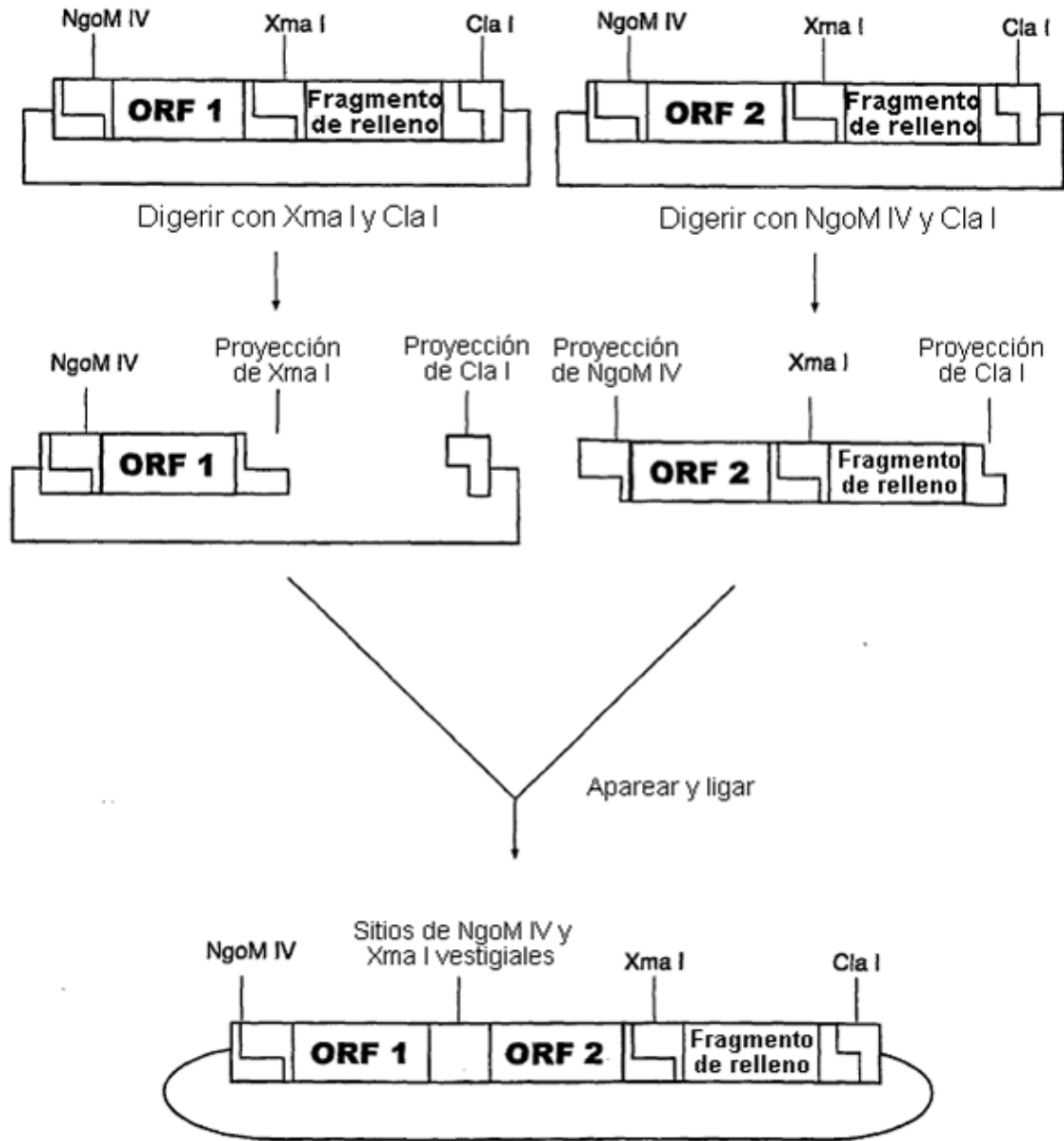


Figura 1

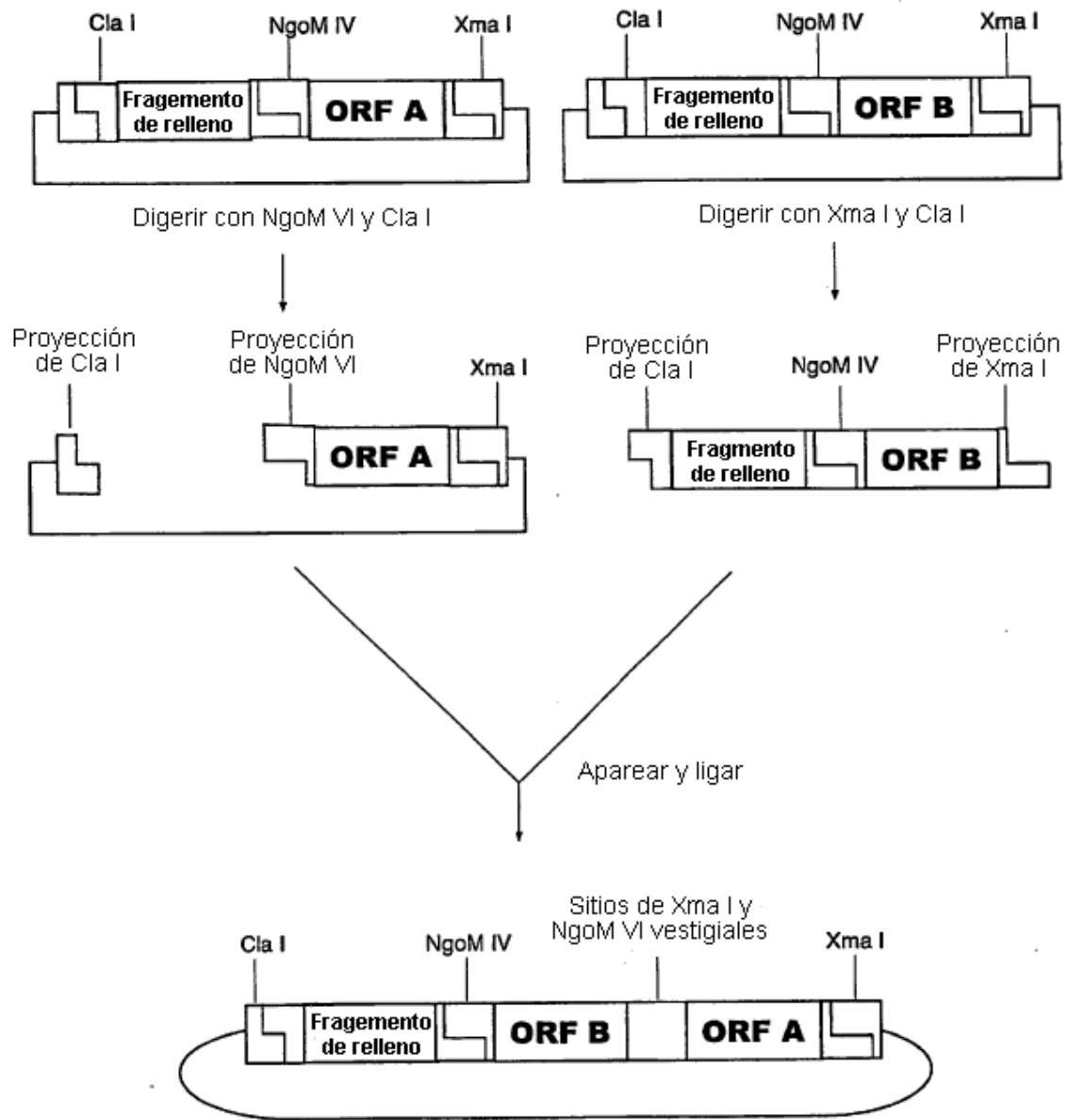


Figura 2

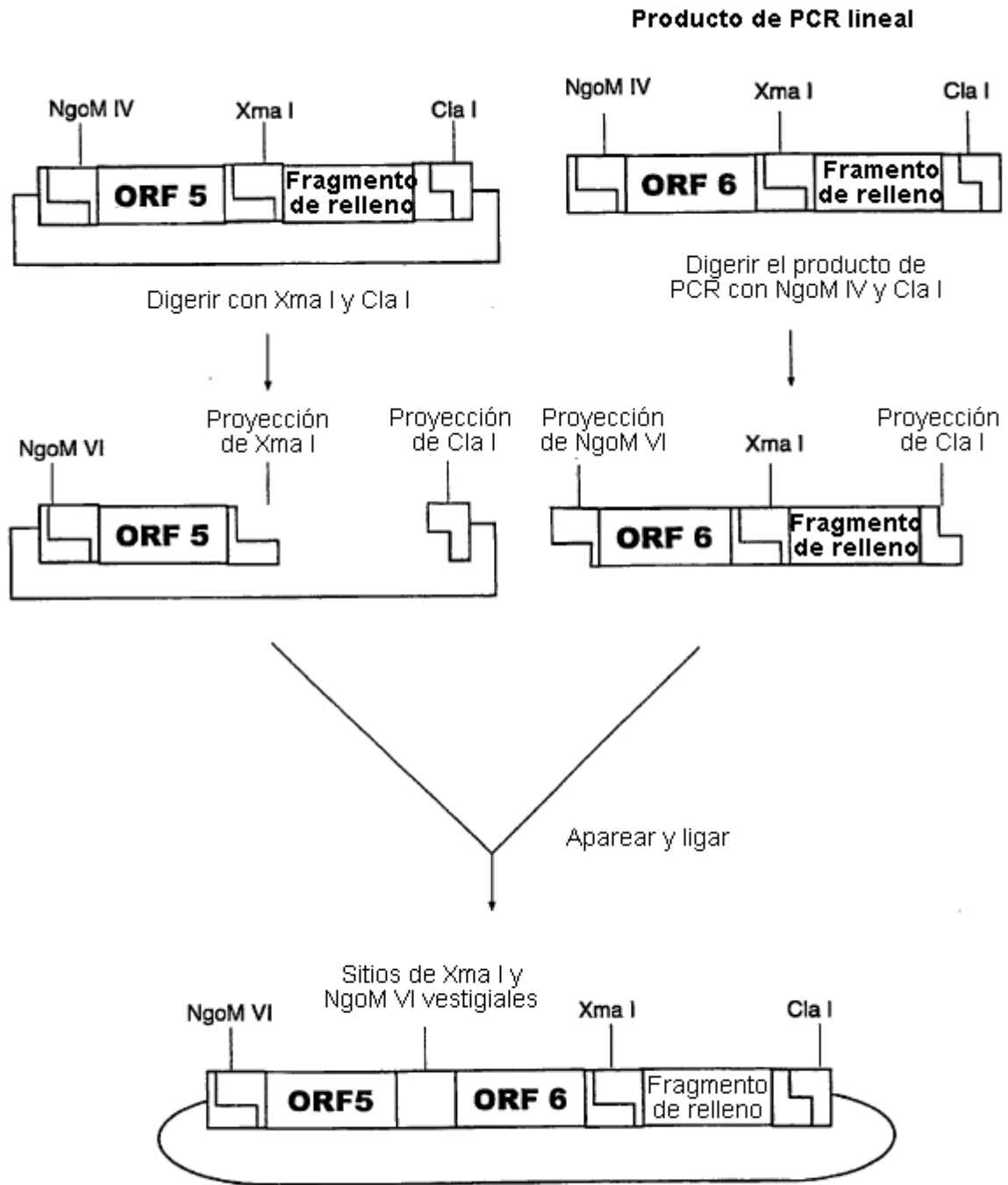


Figura 3

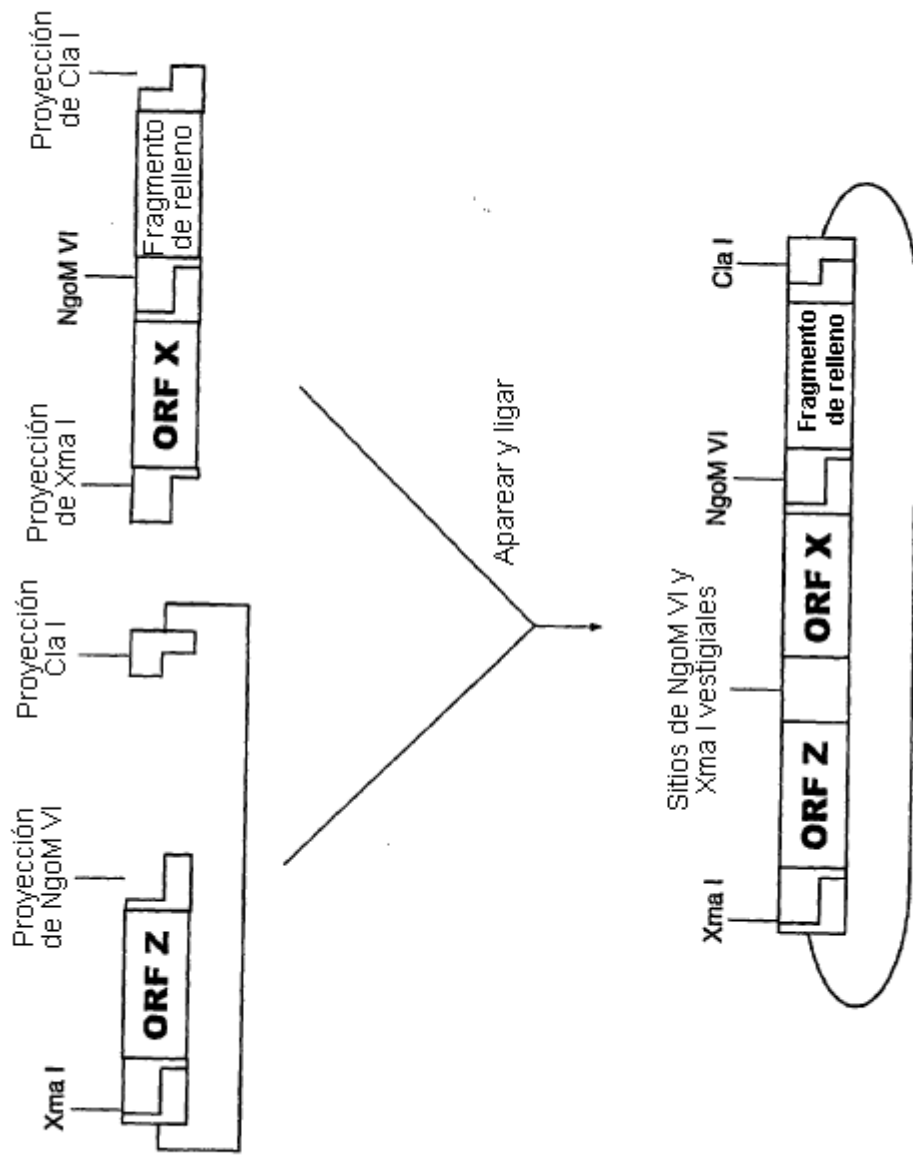


Figura 4

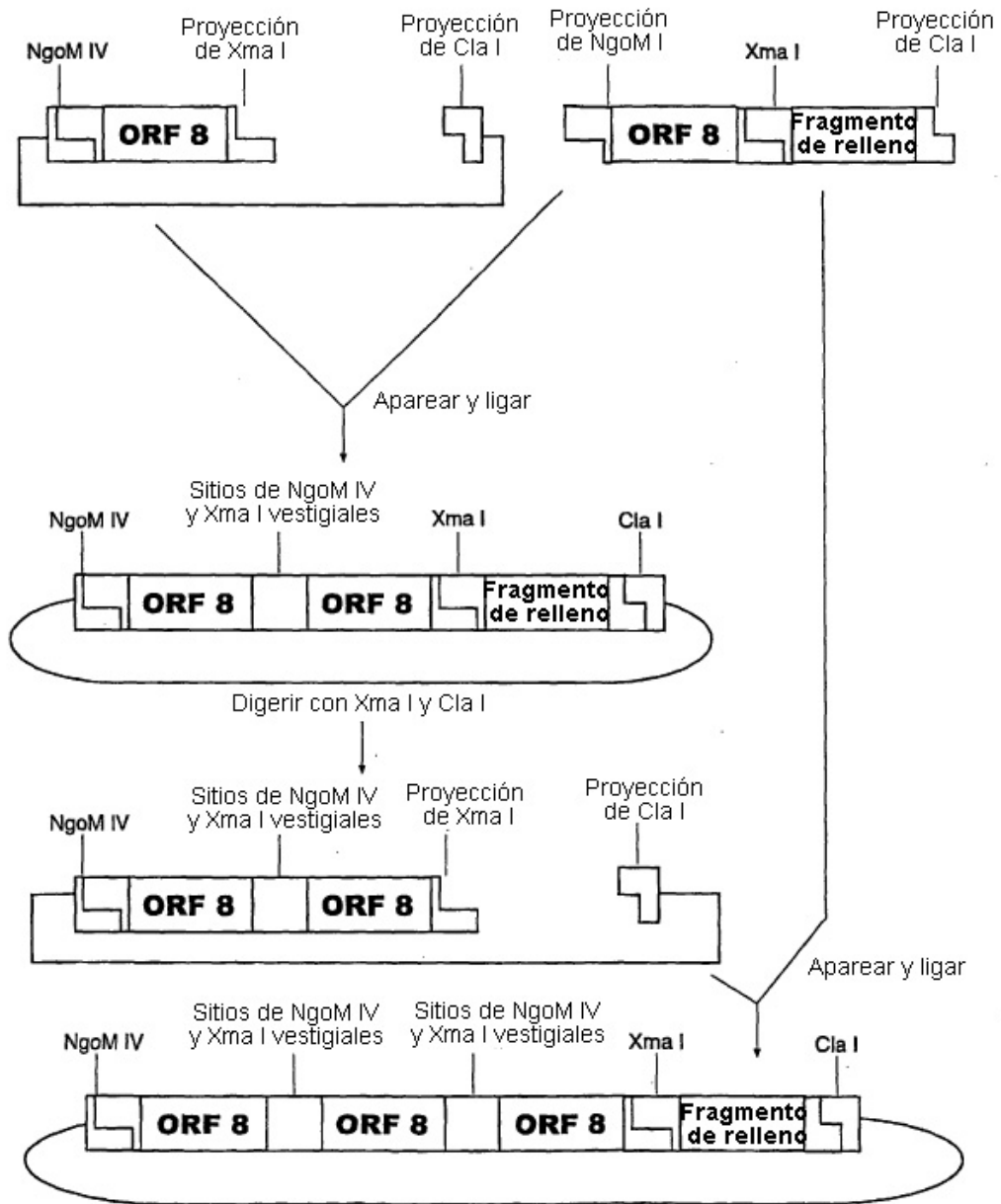


Figura 5

Sitio I	Segmento de EXÓN R	Sitios vestigiales	Segmento de EXÓN T	Sitio II	Fragmento de relleno	Sitio III
---------	--------------------	--------------------	--------------------	----------	----------------------	-----------

FIGURA 6A

Sitio I	Segmento de EXÓN D	Sitios vestigiales	Segmento de EXÓN A	Sitios vestigiales	Segmento de EXÓN H	Sitio II	Fragmento de relleno	Sitio III
---------	--------------------	--------------------	--------------------	--------------------	--------------------	----------	----------------------	-----------

FIGURA 6B

Sitio I	Segmento de EXÓN A	Sitios vestigiales	Segmento de EXÓN P	Sitios vestigiales	Segmento de EXÓN L	Sitios vestigiales	Segmento de EXÓN C	Sitio II	Fragmento de relleno	Sitio III
---------	--------------------	--------------------	--------------------	--------------------	--------------------	--------------------	--------------------	----------	----------------------	-----------

FIGURA 6C

Sitio I	ORF Y	Sitios vestigiales	ORF Z	Sitios vestigiales	SEÑAL DE LOCALIZACIÓN	Sitio II	Fragmento de relleno	Sitio III
---------	--------------	--------------------	--------------	--------------------	------------------------------	----------	----------------------	-----------

FIGURA 7A

Sitio I	SEÑAL DE LOCALIZACIÓN	Sitios vestigiales	PÉPTIDO 3	Sitios vestigiales	PÉPTIDO 4	Sitios vestigiales	PÉPTIDO 5	Sitio II	Fragmento de relleno	Sitio III
---------	------------------------------	--------------------	------------------	--------------------	------------------	--------------------	------------------	----------	----------------------	-----------

FIGURA 7B

Sitio I	LIGANDO X	Sitios vestigiales	LIGANDO X	Sitios vestigiales	LIGANDO X	Sitios vestigiales	SEÑAL DE LOCALIZACIÓN	Sitio II	Fragmento de relleno	Sitio III
---------	------------------	--------------------	------------------	--------------------	------------------	--------------------	------------------------------	----------	----------------------	-----------

FIGURA 7C

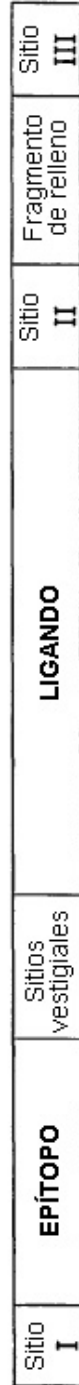


FIGURA 8A

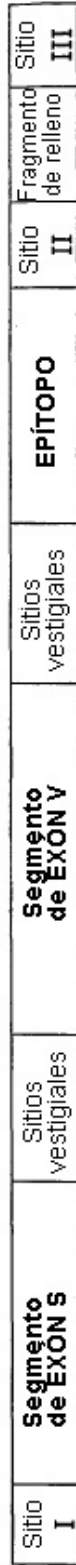


FIGURA 8B

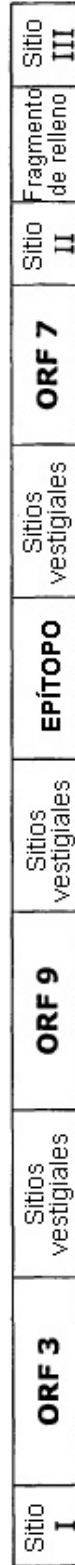


FIGURA 8C

Sitio I	DOMINIO CITOPLASMICO	Sitios vestigiales	DOMINIO TRANSMEMBRANA	Sitios vestigiales	DOMINIO EXTRACELULAR	Sitio II	Fragmento de relleno	Sitio III
---------	-----------------------------	--------------------	------------------------------	--------------------	-----------------------------	----------	----------------------	-----------

FIGURA 9A

Sitio I	DOMINIO DE UNIÓN A ADN	Sitios vestigiales	DOMINIO DE UNIÓN A HORMONAS	Sitios vestigiales	DOMINIO DE DIMERIZACIÓN	Sitios vestigiales	DOMINIO DE ACTIVACIÓN	Sitio II	Fragmento de relleno	Sitio III
---------	-------------------------------	--------------------	------------------------------------	--------------------	--------------------------------	--------------------	------------------------------	----------	----------------------	-----------

FIGURA 9B

Sitio I	DOMINIO DE RECONOCIMIENTO DE SUSTRATO	Sitios vestigiales	DOMINIO CATALITICO	Sitios vestigiales	DOMINIO DE INHIBICIÓN	Sitios vestigiales	DOMINIO DE UNIÓN	Sitio II	Fragmento de relleno	Sitio III
---------	--	--------------------	---------------------------	--------------------	------------------------------	--------------------	-------------------------	----------	----------------------	-----------

FIGURA 9C



FIGURA 10

----- Marco de lectura abierto modular ----->

<----- NcoM IV	ORF de interés	Xma I	Fragmento de relleno	Cla I
GCCGGC	AAGAAGAAAAGAAG	CCCCGG	GCCGGAGGC	ATCGAT
AlaGly	LysLysLysLysLys	ProGly	GlyGlyGly	IleAsp

FIGURA 11

Sitio I	Dominio de fosforilación	Sitio II	Fragmento de relleno	Sitio III
Sitio I	Dominio de dedos de zinc	Sitio II	Fragmento de relleno	Sitio III
Sitio I	Inhibidor peptídico	Sitio II	Fragmento de relleno	Sitio III
Sitio I	Dominio de unión a hormonas	Sitio II	Fragmento de relleno	Sitio III
Sitio I	Epitopo	Sitio II	Fragmento de relleno	Sitio III
Sitio I	Dominio de dimerización	Sitio II	Fragmento de relleno	Sitio III
Sitio I	Dominio de unión a lípidos	Sitio II	Fragmento de relleno	Sitio III
Sitio I	Dominio de glicosilación	Sitio II	Fragmento de relleno	Sitio III
Sitio I	Hormona peptídica	Sitio II	Fragmento de relleno	Sitio III
Sitio I	Región de poros iónicos	Sitio II	Fragmento de relleno	Sitio III
Sitio I	Péptido indicador	Sitio II	Fragmento de relleno	Sitio III
Sitio I	Dominio catalítico	Sitio II	Fragmento de relleno	Sitio III
Sitio I	Dominio de unión a ADN	Sitio II	Fragmento de relleno	Sitio III
Sitio I	Región de cremallera de leucinas	Sitio II	Fragmento de relleno	Sitio III
Sitio I	Dominio transmembrana	Sitio II	Fragmento de relleno	Sitio III
Sitio I	Dominio de activación	Sitio II	Fragmento de relleno	Sitio III
Sitio I	Dominio de inhibición	Sitio II	Fragmento de relleno	Sitio III
Sitio I	Dominio de unión a proteínas g	Sitio II	Fragmento de relleno	Sitio III
Sitio I	Región altamente ácida	Sitio II	Fragmento de relleno	Sitio III
Sitio I	Ligando	Sitio II	Fragmento de relleno	Sitio III
Sitio I	Subunidad proteica	Sitio II	Fragmento de relleno	Sitio III
Sitio I	Señal de localización	Sitio II	Fragmento de relleno	Sitio III

FIGURA 12

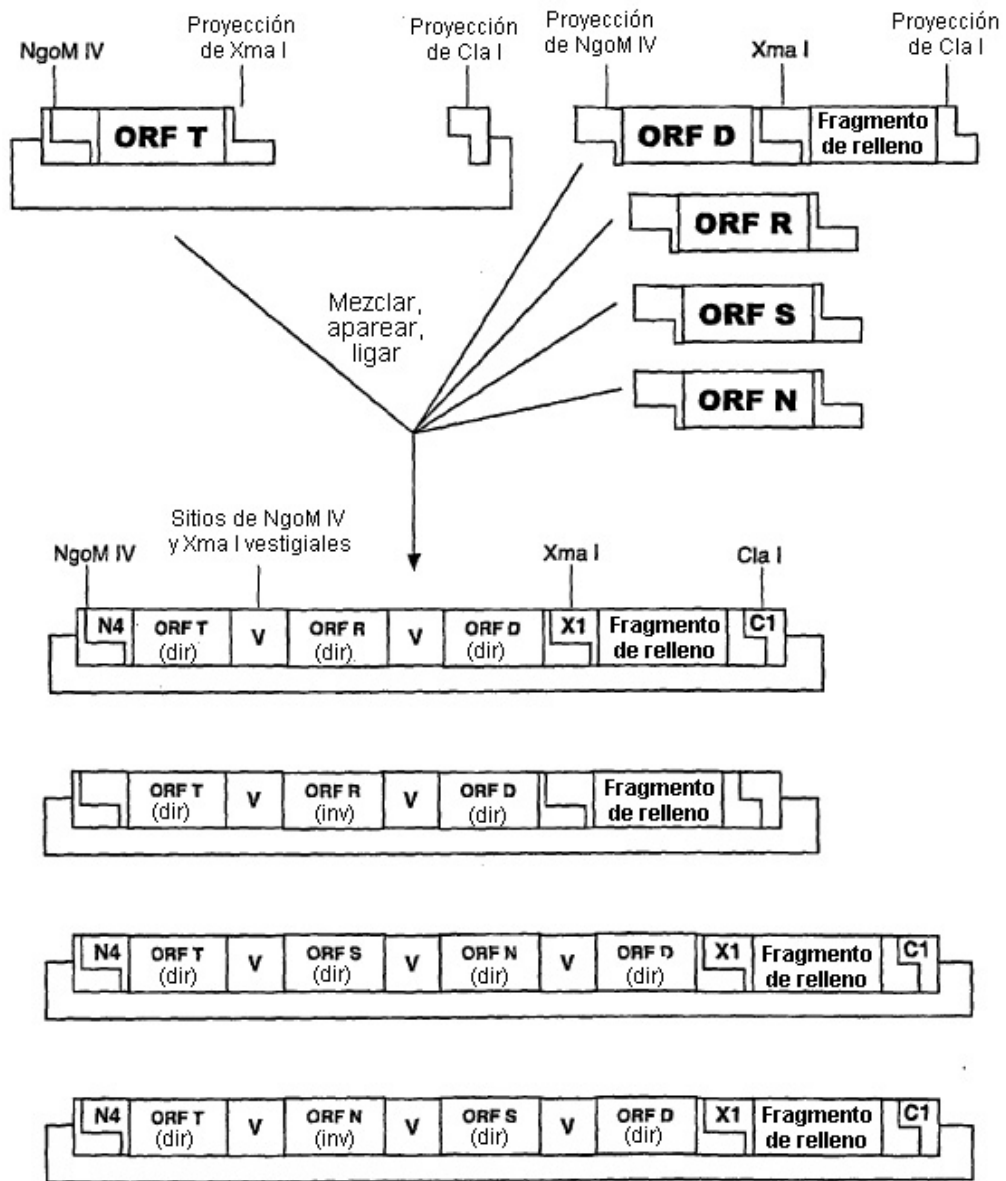


Figura 13



FIGURA 14A

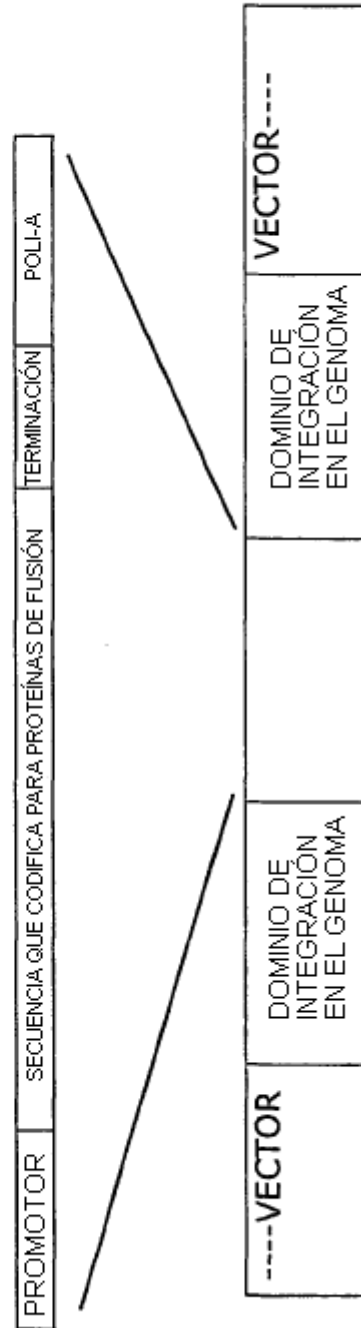


FIGURA 14B

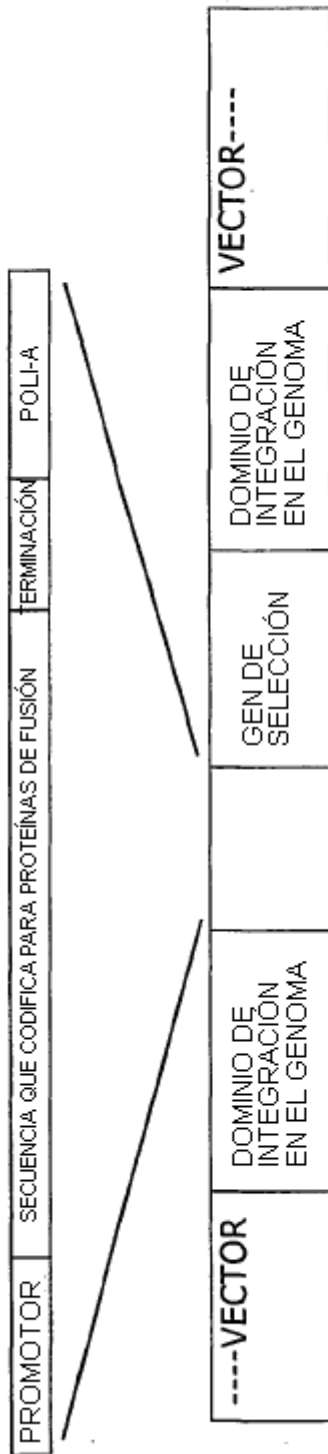


FIGURA 14C

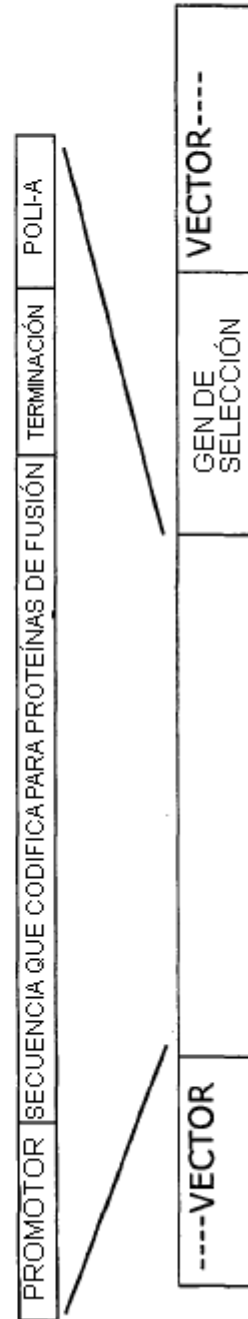


FIGURA 14D