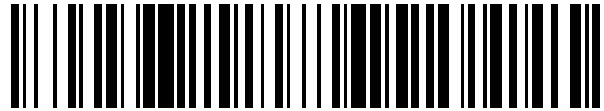


19



OFICINA ESPAÑOLA DE
PATENTES Y MARCAS

ESPAÑA



11 Número de publicación: **2 437 350**

51 Int. Cl.:

A61N 1/32 (2006.01)

12

TRADUCCIÓN DE PATENTE EUROPEA

T3

96 Fecha de presentación y número de la solicitud europea: **30.09.2004 E 10179722 (3)**

97 Fecha y número de publicación de la concesión europea: **11.09.2013 EP 2263742**

54 Título: **Vendaje para el tratamiento de tejido**

30 Prioridad:

30.09.2003 GB 0322851

45 Fecha de publicación y mención en BOPI de la traducción de la patente:

10.01.2014

73 Titular/es:

**SYNAPSE MICROCURRENT LIMITED (100.0%)
1C The Courtyard Market Square
Westerham, Kent TN16 1AZ, GB**

72 Inventor/es:

CHAPMAN-JONES, DAVID JOHN

74 Agente/Representante:

IZQUIERDO FACES, José

ES 2 437 350 T3

Aviso: En el plazo de nueve meses a contar desde la fecha de publicación en el Boletín europeo de patentes, de la mención de concesión de la patente europea, cualquier persona podrá oponerse ante la Oficina Europea de Patentes a la patente concedida. La oposición deberá formularse por escrito y estar motivada; sólo se considerará como formulada una vez que se haya realizado el pago de la tasa de oposición (art. 99.1 del Convenio sobre concesión de Patentes Europeas).

DESCRIPCIÓN

X^} áacÁ áacÁ|Á áacá á} d Á^Á Á|á[È

5 CAMPO DE LA INVENCIÓN

La presente invención se refiere a un vendaje para tratar tejido, en particular a la regeneración y a la reparación de tejido lesionado mediante la aplicación de corriente eléctrica al tejido mediante electrodos contenidos en el vendaje. Por ejemplo, el tejido lesionado puede ser piel y la lesión puede ser una herida tal como una laceración o una incisión. Alternativamente, el tejido lesionado puede ser tendones o ligamentos y la lesión producirse por uso excesivo o mal uso. Además, la presente invención se refiere a una unidad de control y a un gel para su uso con el vendaje. Además, la presente invención se refiere a un procedimiento de proporcionar un vendaje para el tratamiento de tejido lesionado.

15 ANTECEDENTES DE LA INVENCIÓN

El tejido humano o animal es susceptible a muchas formas de lesión. La lesión puede tener muchas causas que incluyen: herida aguda no complicada, herida crónica complicada, traumatismo, traumatismo relacionado con el ejercicio y lesión patológica.

Un ejemplo de herida aguda no complicada es una herida producida por cirugía. La herida crónica complicada puede incluir heridas tales como úlceras diabéticas y venosas, escaras de decúbito y quemaduras. Las heridas por traumatismo pueden incluir laceraciones, contusiones, incisiones y traumatismo cerrado tal como lesiones por arma de fuego. El traumatismo relacionado con el ejercicio puede producirse a músculos, tendones y ligamentos como resultado de uso excesivo, mal uso y abuso. La lesión patológica puede producir problemas de las articulaciones tales como osteoartritis y artritis reumatoide.

La reparación de tejido lesionado implica la regeneración de células de tejido que se produce naturalmente como resultado de mecanismos de reparación en el cuerpo humano o animal. Frecuentemente, la reparación natural de tejido lesionado puede ser un procedimiento largo o no se produce en absoluto como resultado de los efectos debilitantes de infección o lesión permanente a los mecanismos de reparación de tejido.

El tiempo necesario para reparar tejido lesionado puede producir muchos problemas relacionados tales como infección o reinfección del tejido lesionado, dolor prolongado, discapacidad temporal o permanente, cicatrización o vergüenza estética por la persona lesionada. Para atletas y animales tales como caballos, la lesión de tejido evita la participación en entrenamiento o competiciones.

Por tanto, es ventajoso proporcionar un dispositivo para tratar tejido lesionado que promueva una reparación más rápida de tejido.

Los vendajes para promover la reparación de tejido se conocen desde hace muchos años. Estos vendajes están recubiertos con sustancias que son absorbidas en el tejido lesionado y estimulan activamente la regeneración celular y evitan la infección. Sin embargo, tales vendajes sólo proporcionan una ligera mejora en la velocidad del procedimiento de curación. En el caso de traumatismo grave o grandes áreas de herida, tales vendajes pueden ser inútiles y, en algunos casos, crear más lesión, por ejemplo, previniendo que el oxígeno alcance la superficie de la herida. En el caso de lesión de músculo, ligamento o tendón, tales vendajes no tienen en absoluto efecto terapéutico, excepto que actúan de soporte para el área lesionada mientras que la reparación se produce naturalmente.

En los últimos años, el tratamiento eléctrico de tejido lesionado se ha conocido como un procedimiento eficaz de tratamiento de tejido lesionado. Este procedimiento implica suministrar corriente eléctrica a un área de tratamiento (es decir, tanto directamente a la herida externa como a la superficie de la piel próxima al tejido lesionado). Los electrodos se fijan al área de tratamiento y un dispositivo generador de corriente se conecta a los electrodos. Originalmente, estos dispositivos suministraron corriente a una amplitud fija que oscilaba de 1 a 10 mA. Se encontró que el suministro de corriente mediante electrodos al área de tratamiento mejoró significativamente el tiempo necesario para reparar el tejido lesionado. Sin embargo, el suministro de corriente a tales niveles puede producir molestias para el usuario del dispositivo. Por tanto, desarrollos más recientes han incluido suministrar corriente eléctrica a la superficie de un área de tratamiento con una forma de onda de amplitud constante que normalmente tiene una amplitud en el intervalo de 10 a 800 μ A. La corriente eléctrica en este intervalo se conoce comúnmente como "micro-corriente" y la estimulación eléctrica que produce no puede ser generalmente detectada por un usuario del dispositivo.

Algunos dispositivos generadores de corriente existentes para suministrar corriente a electrodos fijados a un área de tratamiento se describen en las publicaciones PCT nº 00/02622, 01/03768, 98/23326 y 98/40121 y la patente de Estados Unidos nº 5.395.398. Todos los dispositivos generadores de corriente descritos en los documentos anteriormente mencionados comprenden una unidad remota con electrodos unidos. Los electrodos

deben fijarse al área de tratamiento, normalmente con cinta adhesiva. Los hilos conectan los electrodos a la unidad generadora de corriente que está alejada del área de tratamiento. El tratamiento con tales dispositivos requiere conocimiento especializado sobre el funcionamiento del dispositivo y los electrodos, que incluye saber dónde localizar los electrodos y cómo conectarlos al dispositivo generador de corriente. Frecuentemente esto exige
5 frecuentes visitas a las clínicas por un usuario del dispositivo. Además, existe la molestia de tener que llevar una unidad generadora de corriente separada. Generalmente, el usuario tiene que permanecer inmóvil mientras se lleva a cabo el tratamiento.

La publicación PCT nº 94/22529 describe una carcasa elástica con electrodos cosidos en posiciones específicas que puede ser llevada por un usuario. Cuando la carcasa es llevada por un usuario, los electrodos están en la posición anatómica correcta para el tratamiento óptimo del tejido que va a tratarse. Una unidad generadora de corriente se fija a la carcasa mediante la inserción en un pequeño bolsillo en la carcasa. La unidad generadora de corriente está conectada a los electrodos y suministra corriente a los electrodos con una forma de onda elegida por el usuario de varias formas de onda diferentes usando una almohadilla de control en la unidad generadora. Las formas de onda tienen amplitud constante y frecuencia constante.
10
15

Un problema con el dispositivo de la publicación PCT nº 94/22529 es que es difícil obtener buena conductividad entre el electrodo y el área de tratamiento. Como los electrodos están cosidos en la carcasa, no están necesariamente fijados apropiadamente al área de tratamiento incluso cuando la carcasa se lleve correctamente. El tamaño y la forma del área de tratamiento alrededor de la que se lleva la carcasa puede variar de un usuario a otro e incluso cambiar de forma o tamaño con el tiempo. Además, la propia área de tratamiento puede cambiar su condición física a medida que es reparada. En particular, los niveles de infección, temperatura y pH pueden variar con el tiempo. Por tanto, un programa de tratamiento elegido para un paciente particular cuando se comienza el tratamiento puede necesitar ser variado a medida que progresa el tratamiento. Además, es evidente que el suministro de corriente alterna con una forma de onda simple que tiene amplitud y frecuencia constantes no es necesariamente la forma de onda más eficaz para estimular la regeneración de células.
20
25

Por consiguiente, un objetivo de la presente invención es proporcionar un dispositivo mejorado para tratar tejido lesionado que aumente la tasa de regeneración de células.
30

Otro objetivo de la presente invención es proporcionar un dispositivo mejorado para tratar tejido lesionado que integre elementos separados en un único dispositivo que pueda ser fácilmente aplicado a un área de tratamiento por un usuario sin conocimientos y que tenga conductividad mejorada entre los electrodos y el área de tratamiento.

Es todavía otro objetivo adicional de la presente invención proporcionar un dispositivo mejorado para tratar tejido lesionado que integre elementos separados en un único dispositivo que pueda ser fácilmente aplicado a un área de tratamiento por un usuario sin conocimientos y que adapte su programa de tratamiento según la afección física del área de tratamiento.
35
40

RESUMEN DE LA INVENCION

La presente invención se explica en las reivindicaciones adjuntas.

Según los objetivos anteriormente mencionados se proporciona, en un primer aspecto, un vendaje para tratar tejido lesionado, incorporando el vendaje:
45

un par de electrodos; y
un gel conductor entre los electrodos,
de forma que, en uso, una corriente eléctrica pasa entre los electrodos a través del gel para reparar el tejido lesionado.
50

En una realización de la presente invención, el vendaje incorpora adicionalmente un soporte para soportar una unidad de control, comprendiendo el soporte medios para conectar la unidad de control a los electrodos.

En otra realización de la presente invención, el vendaje incorpora adicionalmente una unidad de control conectada a los electrodos.
55

El vendaje tiene la ventaja de ajustarse fácilmente al área de tratamiento de un cuerpo humano o animal sin requerir asistencia especializada. El gel conductor proporciona buena conexión eléctrica entre los electrodos y un área de tratamiento.
60

Preferentemente, el vendaje comprende además bolsillos en la superficie adaptados para contener el gel, de forma que el gel es obligado a salir de los bolsillos sobre un área de tratamiento cuando el vendaje se aplica al área de tratamiento.
65

Por tanto, el gel está contenido en el vendaje antes de uso y se aplica automáticamente al área de tratamiento cuando el vendaje venda el cuerpo.

5 Preferentemente, el gel es un hidropolímero conductor que contiene al menos un tipo de una pluralidad de moléculas de tratamiento que son liberadas cuando una corriente eléctrica de los electrodos pasa a través del gel.

10 El gel entra en la herida o tejido que rodea el tejido lesionado para proporcionar buena conductividad eléctrica entre los electrodos y el tejido lesionado. Activadores en el gel potencian la regeneración de células del tejido lesionado. Los activadores pueden ser moléculas de oxígeno.

En una realización de la presente invención, el vendaje comprende además:

15 bolsillos de aire entrelazados en la superficie; y una válvula ligada a los bolsillos de aire, de forma que cuando el vendaje se fija a un área de tratamiento, el aire suministrado a la válvula hace que los bolsillos se expandan y aprieten el vendaje contra el área de tratamiento.

20 Por tanto, la conexión mejorada entre el tejido lesionado y los electrodos se obtiene obligando al vendaje contra el área de tratamiento mediante la expansión de los bolsillos de aire. Además, el vendaje se ajusta a la forma de la parte del cuerpo a la que se aplica, haciendo así que sea cómodo de llevar.

En un segundo aspecto de la presente invención se proporciona un vendaje para tratar tejido lesionado, incorporando el vendaje:

25 un par de electrodos; un sensor para detectar un parámetro medioambiental sobre el tejido lesionado, de forma que, en uso, una corriente eléctrica pasa entre los electrodos a través del gel para reparar el tejido lesionado según el parámetro detectado.

30 Preferentemente, el sensor está adaptado para producir una señal indicativa del parámetro medioambiental.

35 Por tanto, no se requiere asistencia especializada para ajustar un sensor al tejido lesionado. La corriente eléctrica suministrada a los electrodos puede controlarse según condiciones medioambientales diferentes que pueden variar de un paciente a otro y cambiar a medida que se repara el tejido lesionado.

El parámetro medioambiental puede ser uno de oxígeno, pH, infección bacteriana o nivel de temperatura.

Preferentemente, el medio de conexión comprende:

40 un par de electrodos de contacto en el soporte; y un par de hilos incorporados en el sustrato, conectando cada hilo uno de los electrodos de contacto con uno del par de electrodos.

45 Los electrodos pueden ser electrodos de fibra de carbono y pueden formarse a partir de una pluralidad de electrodos secundarios conectados entre sí.

En un tercer aspecto de la presente invención se proporciona una unidad de control para su uso con el vendaje que comprende:

50 una carcasa; circuitos electrónicos en la carcasa; electrodos de salida conectados a los circuitos electrónicos.

55 Preferentemente, los circuitos electrónicos comprenden una memoria que almacena al menos un programa para determinar la amplitud, frecuencia y forma de onda de la corriente alterna suministrada a los electrodos de salida. La memoria puede ser EEPROM que puede actualizarse con diferentes programas.

60 En una realización de la presente invención, la unidad de control comprende además un puerto e/s conectado a los circuitos electrónicos, de forma que un dispositivo externo puede conectarse a la unidad de control mediante el puerto e/s y actualizar la memoria y controlar la operación de la unidad de control.

65 En otra realización de la presente invención, la unidad de control comprende además un transceptor inalámbrico conectado a los circuitos electrónicos, de forma que un dispositivo externo puede conectarse inalámbricamente a la unidad de control mediante el puerto e/s y actualizar la memoria y controlar la operación de la unidad de control. El transceptor inalámbrico puede comunicarse con un dispositivo externo por comunicación infrarroja o de radio.

Ventajosamente, la unidad de control puede comprender:

5 un par de electrodos de activación; y
una lengüeta desprendible que incluye una tira metálica que conecta los electrodos de activación,
en la que los circuitos electrónicos detectan cuando una corriente puede pasar entre los electrodos de
activación y sólo suministra corriente a los electrodos de salida cuando la lengüeta se quita de forma que no
pase corriente entre los electrodos de activación. La lengüeta es desechable. Por tanto, la unidad de control
puede activarse fácilmente para un único uso.

10 En un cuarto aspecto de la presente invención se proporciona un dispositivo para tratar tejido lesionado que
comprende:

15 un vendaje para aplicar a un área de tratamiento;
un par de electrodos fijados a una superficie de tratamiento del vendaje;
un gel conductor aplicado a una sección de la superficie de tratamiento; y
una unidad de control conectada a los electrodos y adaptada para pasar corriente eléctrica al área de
tratamiento mediante los electrodos.

20 En un quinto aspecto de la presente invención se proporciona un dispositivo para tratar tejido lesionado que
comprende:

25 un vendaje para aplicarse a un área de tratamiento;
un par de electrodos fijados a una superficie de tratamiento del vendaje;
un sensor unido al vendaje para detectar un parámetro medioambiental en el área de tratamiento; y
una unidad de control conectada a los electrodos y al sensor y adaptada para pasar corriente eléctrica al área
de tratamiento mediante los electrodos según el parámetro detectado.

30 Preferentemente, la unidad de control está unida al vendaje y el sensor está integrado en la unidad de
control.

En un sexto aspecto de la presente invención se proporciona un dispositivo para tratar tejido lesionado que
comprende:

35 un vendaje para aplicarse a un área de tratamiento;
un par de electrodos fijados a una superficie de tratamiento del vendaje;
una unidad de control conectada a los electrodos y adaptada para pasar corriente alterna al área de
tratamiento mediante los electrodos,
40 en el que la unidad de control varía constantemente la amplitud y la frecuencia de la corriente alterna.

Se ha encontrado que variar constantemente la amplitud y/o la frecuencia de la corriente alterna
proporciona un potenciamiento de la regeneración de tejido con respecto a procedimientos previamente conocidos
de estimulación eléctrica de tejido.

45 Preferentemente, la corriente alterna se varía entre 50 y 500 microamperios. Adicionalmente, la frecuencia
de la corriente alterna puede variarse entre 10 y 900 hercios. Además, el periodo de tiempo entre cada variación de
amplitud y/o frecuencia puede ser de 0,1 s. Estos parámetros proporcionan la velocidad más rápida de regeneración
de tejido sin que la estimulación eléctrica sea perceptible por un usuario del dispositivo.

50 Preferentemente, la corriente alterna tiene una forma de onda en rampa.

En una realización de la presente invención, la unidad de control está grabada en el sustrato. Por tanto, un
dispositivo integrado que incluye una unidad de control puede fabricarse fácilmente.

55 En una realización alternativa de la presente invención, la unidad de control comprende:

60 una carcasa;
circuitos electrónicos en la carcasa;
electrodos de salida conectados a los circuitos electrónicos; y
una fuente de alimentación en la carcasa conectada a los circuitos electrónicos.

En un séptimo aspecto de la presente invención se proporciona un gel para su uso en el tratamiento de
tejido lesionado que comprende:

65 un hidropolímero conductor; y

una pluralidad de moléculas de tratamiento configuradas para ser liberadas del gel cuando una corriente eléctrica pase a través del gel.

BREVE DESCRIPCIÓN DE LOS DIBUJOS

5 Ahora se describen realizaciones específicas de la invención con referencia a los siguientes dibujos en los que:

10 La Figura 1a es una vista en sección transversal plana de un dispositivo para el tratamiento de tejido según una primera realización de la presente invención;

la Figura 1b es una vista en planta del dispositivo de Figura 1a;

15 la Figura 2a es una vista en perspectiva de un vendaje para el tratamiento de tejido lesionado según una segunda realización de la presente invención;

la Figura 2b es una vista frontal del vendaje de la Figura 2a antes de la aplicación;

20 la Figura 3a es una vista en planta lateral de una realización de una unidad de control para su uso con los vendajes de las Figuras 1a, 1b, 2a y 2b;

la Figura 3b es una vista en planta frontal de la unidad de control de la Figura 3a;

25 la Figura 3c es una vista en planta lateral de la unidad de control de la Figura 3a;

la Figura 3d es una vista en planta trasera de la unidad de control de la Figura 3a;

30 la Figura 4 es una vista en planta de una realización alternativa de una unidad de control para su uso con los vendajes de las Figuras 1a, 1b, 2a y 2b;

la Figura 5 es una representación de los componentes de la unidad de control de las Figuras 3a, 3b, 3c, 3d y 4; y

35 la Figura 6 es una representación de la variación en la salida de la amplitud y la frecuencia por las unidades de control de las Figuras 3a, 3b, 3c y 5.

DESCRIPCIÓN DETALLADA DE LOS DIBUJOS

40 La presente invención se describirá a continuación con respecto a una realización específica. Los expertos en la materia apreciarán que la presente invención puede implementarse en varias aplicaciones y realizaciones diferentes y no se limita específicamente en su aplicación a la realización particular descrita en este documento. En particular, la presente invención se tratará a continuación a propósito del tratamiento de seres humanos, aunque los expertos habituales reconocerán que el dispositivo podría modificarse para usarse para tratar animales.

45 La Figura 1a es una vista en sección transversal plana de un dispositivo (100) para el tratamiento de tejido lesionado según una primera realización de la presente invención. El dispositivo (100) puede usarse en lugar de un vendaje convencional y aplicarse a una herida de tejido externo y fijarse al tejido usando, por ejemplo, adhesivo o vendaje convencional.

50 El dispositivo (102) comprende un vendaje convencional (102) que soporta un par de electrodos de fibra de carbono (104a, 104b) sobre una superficie de tratamiento (101). Hay un gel de electrodos conductor (106a, 106b) sobre las superficies de tratamiento de los electrodos (104a, 104b). El gel de electrodos (106a, 106b) funde a 35°C (es decir, cuando se aplica a la superficie de tejido humano), liberando así gel conductor sobre la superficie de un área de tratamiento a la que se aplica el vendaje (102) entre los electrodos (104a, 104b) y el tejido. El gel de electrodos conductor (106a, 106b) garantiza el buen contacto eléctrico con el tejido.

55 El vendaje (102) también comprende un gel de tejido (108) y material de malla (112) fijado sobre el gel de tejido (108). El material de malla (112) permite que los exudados de una herida a la que se aplica el vendaje se absorban en el vendaje (102) mientras se permite que el gel de tejido (108) fluya a través de él de manera que pueda ser absorbido por una herida que está tratándose.

60 En un lado opuesto a la superficie de tratamiento (101), una unidad de control (114) se fija al vendaje (102). La unidad de control (114) está conectada a los electrodos (104a, 104b) mediante hilos (116a, 116b). En funcionamiento, la corriente eléctrica fluye de un primer electrodo (104a) a través del gel de electrodos (106a) mediante el tejido y el gel de electrodos (106b) al segundo electrodo (104b). La unidad de control (114) se describirá más abajo en más detalle con referencia a las Figuras 3a, 3b, 3c y 4 a 6. Sin embargo, debe apreciarse que cuando

la unidad de control está permanentemente fijada al vendaje (102) como se muestra en la Figura 1a, esto puede lograrse grabando la unidad de control (114) directamente sobre el vendaje (102). Como resultado, el tamaño del dispositivo (100) puede variar de "microcápsulas" muy pequeñas equivalentes al tamaño de un grano de arroz hasta un tamaño que puede cubrir grandes áreas de tejido humano o animal.

El gel de tejido (108) es un gel conductor de hidropolímero con activadores químicos que liberan moléculas de oxígeno cuando una corriente eléctrica fluye a través del gel de tejido (108). El gel de tejido (108) es absorbido por la herida que está tratándose de manera que una corriente eléctrica pueda pasar más fácilmente a través de la herida. Las moléculas de oxígeno son absorbidas por el tejido que está tratándose y potencian el proceso de regeneración de células, disminuyendo así el tiempo necesario para que se cure la herida.

El gel (108) está formado por dos tipos diferentes de sustancias constituyentes, estando cada tipo contenido en una capa separada de material de matriz. Hay tres capas de material de matriz dispuestas la una al lado de la otra en una configuración de sándwich. Un componente común de todas las capas es partículas de hidrocoloide con 70% de saturación de agua. Además, la capa intermedia contiene 1000 mg / cm² de ácido ascórbico y partículas de plata a 500 mg / cm². La capa intermedia también se satura con 100% de oxígeno. Todo el gel (108) que incluye el material de matriz es de pH neutro.

El dispositivo (100) completo está diseñado para ser desechable una vez se ha usado. Esto puede ser cuando el tratamiento haya terminado, cuando el vendaje (102) necesite sustituirse de manera que la herida pueda examinarse o limpiarse o cuando se haya gastado una pila en la unidad de control (114).

La Figura 1b es una vista en planta del dispositivo de la Figura 1a.

La Figura 2a es una vista en perspectiva de un vendaje (200) para el tratamiento de tejido lesionado según una segunda realización de la presente invención. El vendaje (200) está en forma de un manguito elástico que puede usarse en lugar de un soporte elástico convencional. El vendaje (200) puede aplicarse tanto a una herida de tejido externo como a un área de tratamiento en la que hay una lesión interna a tendones, músculos o ligamentos.

El vendaje (200) comprende un sustrato (202) que se mantiene en su sitio sobre un área de tratamiento sobre un miembro (250) de un cuerpo por tiras de velcro (204) unidas a una superficie externa (205) del sustrato (202). Hay un soporte (206) en forma de un bolsillo formado en la superficie externa del sustrato (202) para recibir una unidad de control (114). El sustrato (202) se forma a partir de una mezcla elástica que comprende 78% de caucho de neopreno, 20% de nailon estirado y 2% de ligamento memoflex. El sustrato (202) está formado para fijarse ceñidamente y cómodamente alrededor de una parte particular del cuerpo. La parte del cuerpo mostrada en la Figura 2a es el tobillo de un ser humano.

La Figura 2b es una vista en sección transversal del vendaje (200) de la Figura 2a y muestra los componentes internos del vendaje (200) sobre una cara de tratamiento del sustrato (202). Hay electrodos de tejido de fibra de carbono (210a, 210b) incorporados en una superficie de tratamiento (208) del sustrato (202). Los electrodos del tejido (210a, 210b) están conectados mediante hilos (211a, 211b) a los electrodos de entrada (212a, 212b) en el soporte (206). Los electrodos de entrada (212a, 212b) se extienden por la longitud completa del soporte (206) a través de un lado del bolsillo y están adaptados para conectarse con electrodos de salida correspondientes sobre una superficie externa de una unidad de control (114) (véase más adelante).

Entre los electrodos de tejido (210a, 210b) e incorporada en la superficie de tratamiento (208) del sustrato (202) está una primera región (215) de los bolsillos de gel (214). Los bolsillos (214) están formados por tejido de algodón en la superficie de tratamiento (208) del sustrato (202). Los bolsillos contienen gel de tejido (108) como se ha descrito anteriormente con referencia a las Figuras 1a y 1b. El gel de tejido (108) es obligado a salir de los bolsillos (214) cuando el vendaje (200) se venda ceñidamente al cuerpo. Si el área de tratamiento incluye una herida externa, entonces el gel de tejido (108) es absorbido en el área de la herida como se ha descrito anteriormente con referencia a las Figuras 1a y 1b. Si la lesión de tejido es interna, entonces el gel de tejido (108) puede adaptarse para ser absorbido a través de la piel en el tejido lesionado para mejorar la conducción eléctrica a través del tejido internamente lesionado.

El ancho de la primera región (215) de los bolsillos de gel (214) es sustancialmente el mismo que el ancho de los electrodos de tejido (210a, 210b) y en la realización mostrada en la Figura 2b, este ancho es aproximadamente 15 mm. Por tanto, toda la primera región (215) entre los electrodos del tejido (210a, 210b) es una primera región (215) de bolsillos de gel (214). Por tanto, el tejido lesionado debería localizarse entre los electrodos del tejido (210a, 210b) de manera que se potencie la conductividad eléctrica a través del tejido lesionado.

Extendiéndose a lo largo de cada lado de los electrodos del tejido (210a, 210b) y la primera región (215) de los bolsillos de gel (214) está una segunda región (217) de bolsillos de aire entrelazados (218). El ancho de la segunda región es aproximadamente 25 mm. Los bolsillos de aire (218) están entrelazados de manera que el aire insertado por una válvula (219) en un extremo del sustrato (202) haga que todos los bolsillos de aire (218) se

expandan, obligando así a los electrodos del tejido (210a, 210b) y a los bolsillos de gel (214) contra el área de tratamiento del cuerpo alrededor del que se fija el vendaje (200).

5 Con referencia a las Figuras 3a, 3b, 3c y 3d se muestra una realización de una unidad de control (114) para su uso con los vendajes de las Figuras 1a, 1b, 2a y 2b. En la realización mostrada en las Figuras 1a y 1b, la unidad de control está permanentemente fijada al vendaje (100), mientras que en las Figuras 2a y 2b la unidad de control (114) está diseñada para ser desmontable del soporte (206). Sin embargo, la unidad de control (114) puede tanto estar permanentemente integrada con el dispositivo (100) de las Figuras 1a y 1b como estar integrada de forma desmontable con el vendaje (200) de las Figuras 2a y 2b. En cualquiera de estas dos realizaciones, la unidad de control (114) funciona de exactamente la misma forma para tanto el dispositivo (100) como el vendaje (200).

15 La unidad de control (112) comprende una carcasa (302) sobre la que está montada un interruptor de alimentación bipolar (304). La carcasa contiene circuitos electrónicos (no mostrados) y una fuente de alimentación (no mostrada). Los electrodos de salida (306a, 306b) conectados a los circuitos electrónicos están montados sobre la carcasa (302). Para la realización mostrada en las Figuras 2a y 2b, la posición de los electrodos de salida (306a, 306b) se corresponde con la posición de los electrodos de entrada (212a, 212b) montados en el soporte (206) del vendaje (200). Para el dispositivo (100) de las Figuras 1a y 1b, los hilos (116a, 116b) se integrarán directamente en los circuitos electrónicos.

20 Uno o más de los indicadores de led (308) están montados sobre una porción superior de la carcasa (302) de manera que cuando la unidad de control (114) se inserte en el soporte (206) de las Figuras 2a y 2b, uno o más de los indicadores de led (308) sobresalgan por la parte superior del soporte (308) de manera que puedan ser vistos por un usuario del vendaje (200). Una superficie frontal de la unidad de control (114) tiene una lengüeta (310) que está fijada temporalmente sobre dos electrodos de activación (no mostrados). La lengüeta (310) incluye una tira metálica que conecta los dos electrodos de activación cuando se fija en su sitio.

25 Cuando el interruptor (304) está en una posición 'encendida', el indicador de led (308) brilla continuamente y la fuente de alimentación hace funcionar los circuitos electrónicos, pasando una corriente eléctrica a través de la tira metálica. Sin embargo, la corriente eléctrica no sale por los electrodos de salida (306a, 306b) hasta que la unidad de control (114) se active quitando la lengüeta (310) y los circuitos electrónicos detecten que ahora no está pasando corriente entre los dos electrodos de activación.

30 Adicionalmente, hay una apertura en la carcasa (302) a un puerto e/s (312). El puerto e/s (312) está conectado a los circuitos electrónicos y permite que un dispositivo externo, tal como un ordenador personal, re programe una EEPROM en la unidad de control (114). La EEPROM contiene programas para suministrar corriente en una variedad de formas de onda diferentes al tejido mediante los electrodos de salida (306a, 306b).

35 Un puerto de sensor (no mostrado) está montado sobre la carcasa (302). Puede conectarse una variedad de sensores diferentes al puerto de sensor. Los circuitos electrónicos pueden medir la salida de un sensor conectado al puerto de sensor y ajustar la forma de onda de la corriente eléctrica que sale de los electrodos de salida (306a, 306b) dependiendo del valor del parámetro que es medido por el sensor. Los diferentes tipos de sensor pueden conectarse al puerto de sensor, midiendo cada tipo de sensor uno o más parámetros diferentes, por ejemplo, uno o más de oxígeno, pH, infección bacteriana o niveles de temperatura.

40 La unidad de control (114) en la Figura 3c se muestra en el soporte (206) de las Figuras 2a y 2b. Hay una tapa transparente (380) fijada a la parte superior del soporte que funciona para soportar la unidad de control (114) en su sitio en el soporte (206) y permitir que uno o más de los indicadores de led (308) sea visualizado externamente desde el soporte (206) por el usuario.

45 La Figura 4 es una vista en planta de una realización alternativa de una unidad de control para su uso con los vendajes de las Figuras 1a, 1b, 2a y 2b. La carcasa (302) de la unidad de control (114) está hecha de plástico y es del tamaño y la forma de una tarjeta de crédito convencional (es decir, aproximadamente, 5 mm de espesor, 85 mm de largo y 52 mm de ancho). De esta forma, la unidad de control (114) es portátil y puede ser llevada, por ejemplo, por un usuario en su monedero o cartera. En la parte delantera de la unidad de control (114) hay un interruptor de alimentación (304) y uno o más indicadores de led (308) que ya han sido descritos anteriormente. También puede haber un indicador de pila separado (440) para mostrar cuando el nivel de la pila sea bajo. La unidad de control (114) de la Figura 4 está diseñada para ser desechable después de haberse completado un programa de tratamiento.

50 La Figura 5 es una representación de componentes (500) de la unidad de control de las Figuras 3a, 3b, 3c y 4. Un microcontrolador (502) es alimentado por una pila (504). El microcontrolador genera corriente de amplitud y frecuencia variables y la suministra a los electrodos (306a, 306b) dependiendo del programa que se seleccione por los interruptores (508). Una pluralidad de interruptores (508) que incluye el interruptor (304) permite la interacción con el microcontrolador (502) para determinar si el dispositivo está encendido y qué programa de corriente está siendo suministrado a los electrodos (306a, 306b). Los programas se almacenan en la EEPROM (506) que está bidireccionalmente conectada al microcontrolador (502). Los programas pueden cambiarse (es decir, quitarse, actualizarse y editarse) mediante la interacción con un dispositivo

externo mediante el puerto e/s (312). Un puerto de sensor (514) permite que uno o más sensores diferentes se conecten al microcontrolador (502) para proporcionar retroalimentación de parámetros medioambientales externos para determinar la forma de salida de la corriente a los electrodos (306a, 306b). La forma de salida de la corriente variará dependiendo del programa seleccionado y del valor del parámetro detectado.

La Figura 6 es una representación de la salida de la forma de onda de la corriente alterna por las unidades de control de las Figuras 3a, 3b, 3c, 3d y 4. En experimentos llevados a cabo por el solicitante se ha determinado que el programa de barrido mostrado en la siguiente Tabla 1 (es decir, un programa en el que se varía la amplitud y/o la frecuencia de la corriente alterna que se suministra al tejido lesionado) es el más eficaz en la estimulación de la regeneración de células de tejido y de ahí la reparación de tejido lesionado. El programa es programado en la EEPROM (506) dentro de la unidad de control (114). Como se menciona anteriormente, también pueden programarse programas adicionales en la EEPROM (506) y seleccionarse usando un interruptor de múltiples vías (no mostrado) u otros interruptores (508) sobre la unidad de control (114).

Tabla 1: Variación de la amplitud y la frecuencia de corriente en un programa de barrido

Etapa	Amplitud I / μA	Frecuencia / hercios	Etapa	Amplitud I / μA	Frecuencia / hercios
1	500	900	11	50	900
2	450	800	12	100	800
3	400	700	13	150	700
4	350	600	14	200	600
5	300	500	15	250	500
6	250	400	16	300	400
7	200	300	17	350	300
8	150	200	18	400	200
9	100	100	19	450	100
10	50	10	20	500	10

La forma de onda de la corriente alterna es una forma de onda en rampa y el periodo de tiempo para cada etapa es 0,1 s. La regeneración óptima se produce ejecutando el programa durante 30 minutos.

Un programa alternativo que también puede programarse en la unidad de control (114) es uno que usa una corriente alterna de amplitud y frecuencia constante con una forma de onda rectificadas usando polaridad positiva. Con una amplitud de 40 μA y una frecuencia de 10 hercios se ha mostrado que este programa alternativo proporciona electroestimulación óptima para la regeneración de fibroblastos y la producción de colágeno.

Se entenderá por supuesto que la presente invención se ha descrito anteriormente puramente a modo de ejemplo, y las modificaciones del detalle se pueden hacer dentro del ámbito de la invención.

REIVINDICACIONES

- 5 **1.** Una unidad de control (114) para suministrar corriente alterna a un par de electrodos (104a, 104b) contenidos en un vendaje (102) para tratar tejido, que comprende:
- una carcasa (302); y
 circuitos electrónicos en la carcasa (302), los circuitos electrónicos estando adaptados para variar constantemente la amplitud y la frecuencia de la corriente alterna.
- 10 **2.** Una unidad de control (114) de acuerdo con la reivindicación 1, en donde la unidad de control está adaptada para variar la corriente alterna entre 50 y 500 μ A.
- 3.** Una unidad de control (114) de acuerdo con la reivindicación 1 o la reivindicación 2, en donde la unidad de control está adaptada para variar la frecuencia de la corriente alterna entre 10 y 900 Hz.
- 15 **4.** Una unidad de control (114) de acuerdo con cualquiera de las reivindicaciones anteriores, en donde la unidad de control está adaptada para un periodo de tiempo entre cada variación de la amplitud y/o la frecuencia de 0,1 s.
- 5.** Una unidad de control (114) de acuerdo con cualquiera de las reivindicaciones anteriores, en donde la corriente alterna tiene una forma de onda de rampa.
- 20 **6.** Una unidad de control (114) de acuerdo con cualquiera de las reivindicaciones anteriores, en donde la unidad de control (114) comprende:
- circuitos electrónicos en la carcasa (302) conectada al par de electrodos (104a, 104b).
- 7.** Una unidad de control (114) de acuerdo con la reivindicación 6, en donde los circuitos electrónicos comprenden almacenar en la memoria al menos un programa para determinar la amplitud, frecuencia y forma de onda de la corriente alterna suministrada a los electrodos.
- 30 **8.** Una unidad de control (114) de acuerdo con la reivindicación 7, en donde la unidad de control (114) comprende además un puerto i/o conectado a los circuitos electrónicos, de tal forma que un dispositivo externo (100) puede conectarse a la unidad de control (114) a través del puerto i/o y actualizar la memoria y controlar el funcionamiento de la unidad de control.
- 35 **9.** Una unidad de control (114) de acuerdo con la reivindicación 8, en donde la unidad de control (114) comprende además un transceptor inalámbrico conectado con los circuitos electrónicos, de tal forma que un dispositivo externo (100) puede conectar de forma inalámbrica a la unidad de control (114) por el puerto i/o y actualizar la memoria y controlar el funcionamiento de la unidad de control.
- 40 **10.** Una unidad de control (114) de acuerdo con cualquiera de las reivindicaciones 6 a 9, en donde la unidad de control (114) comprende además:
- un par de electrodos de activación; y
45 una lengüeta desprendible (310) que incluye una tira metálica que conecta los electrodos de activación, en donde los circuitos electrónicos están adaptados para detectar cuando una corriente puede pasar entre los electrodos de activación a través de la tira metálica en la lengüeta desprendible (310) y sólo suministra corriente a los electrodos de salida (104a, 104b) cuando la lengüeta se retira de forma que no pase corriente entre los electrodos de activación.
- 50

FIG. 1a

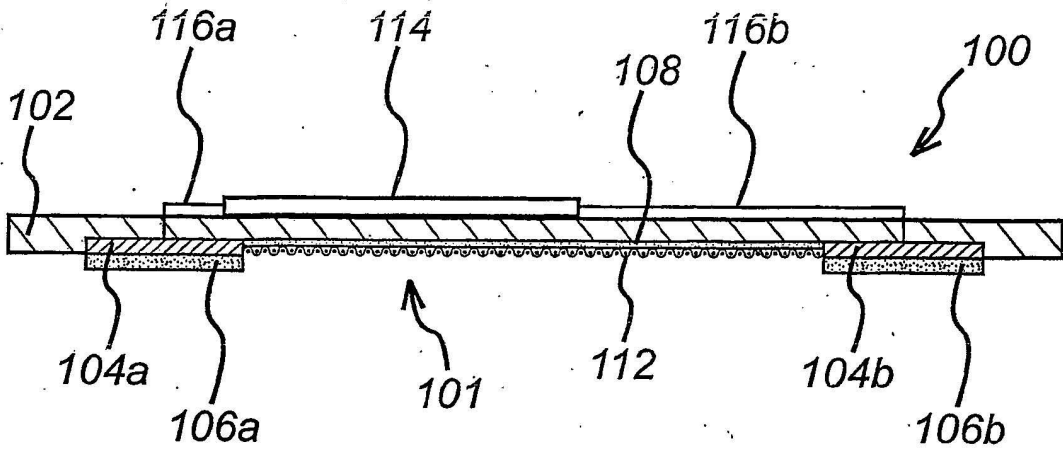


FIG. 1b

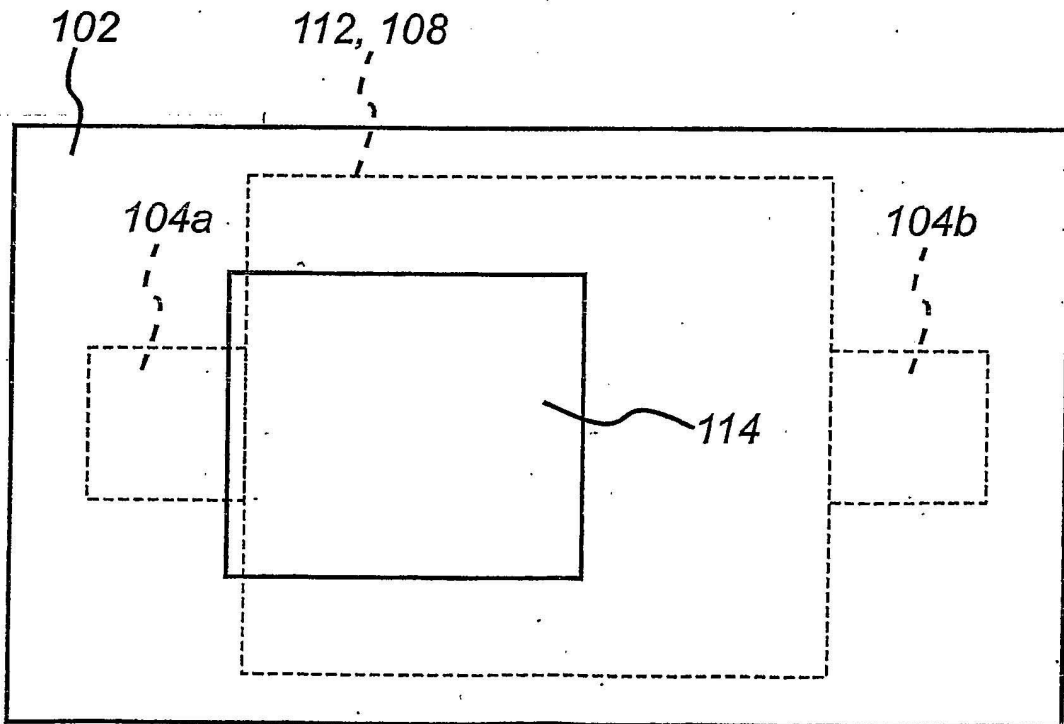


FIG. 2a

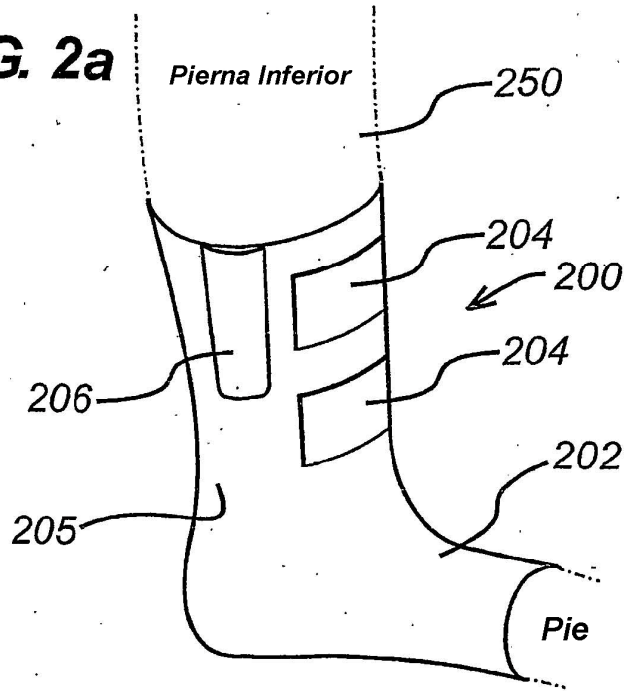


FIG. 2b

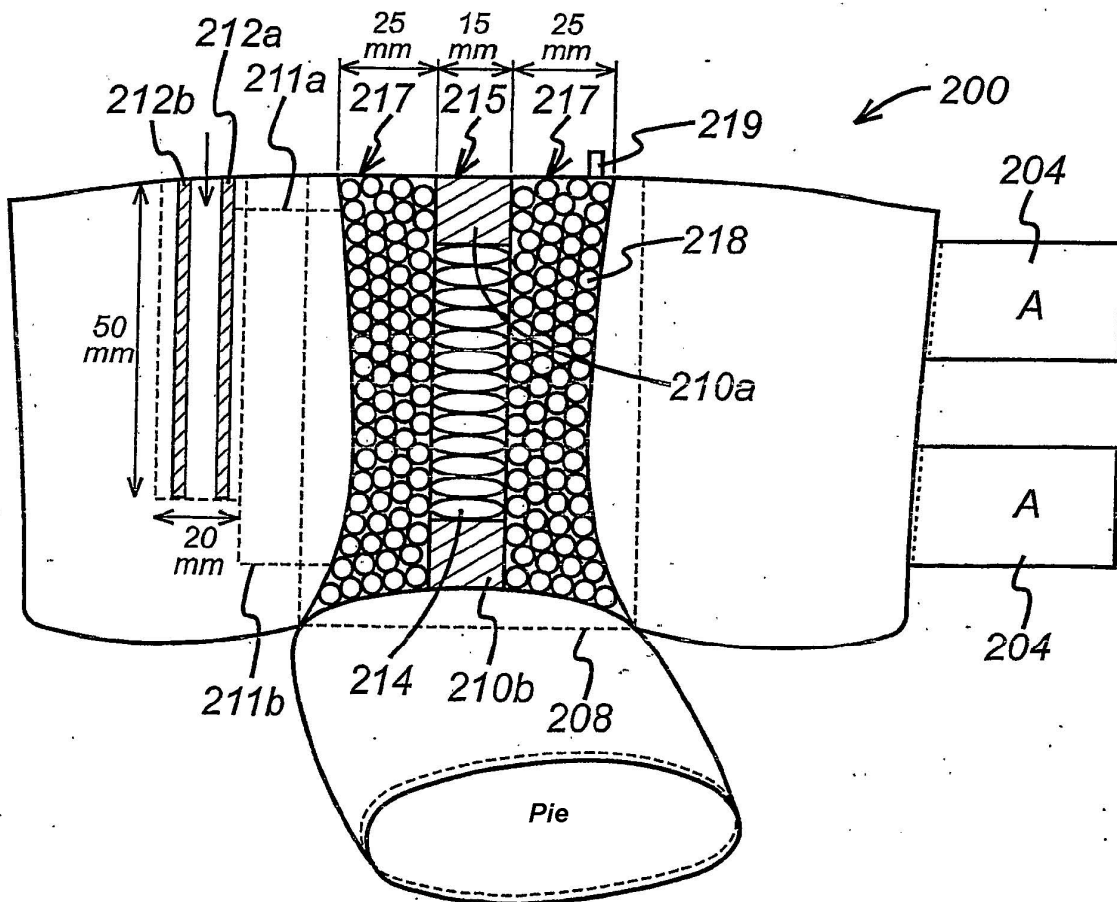


FIG. 3a

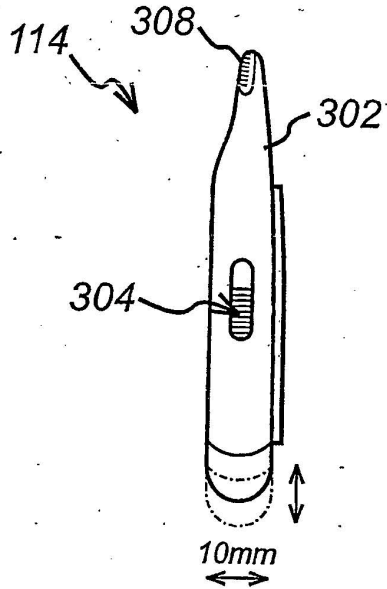


FIG. 3b

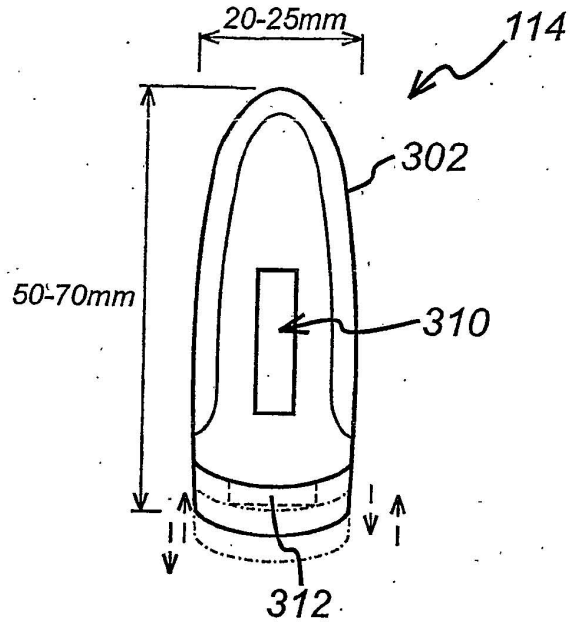


FIG. 3c

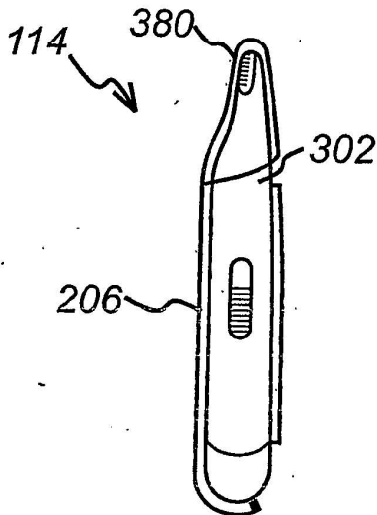


FIG. 3d

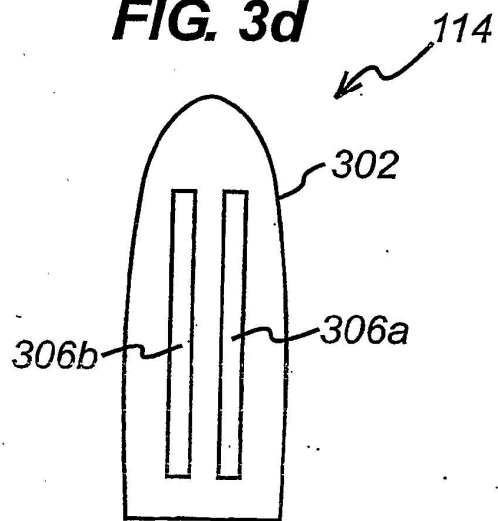


FIG. 4

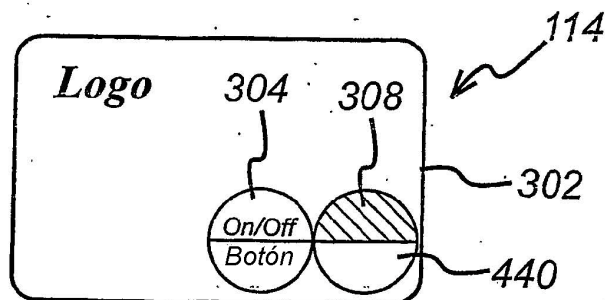


FIG. 5

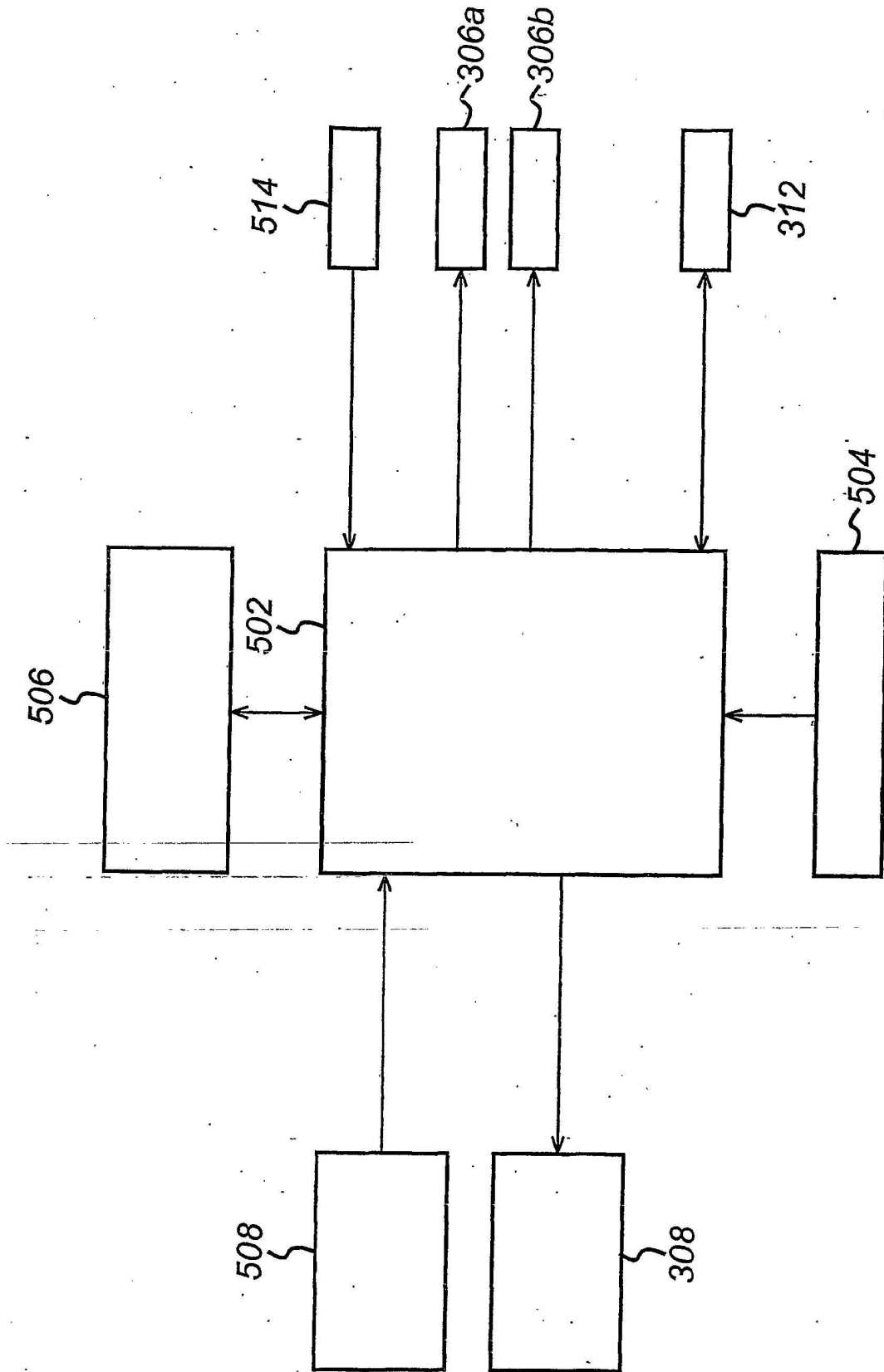


FIG. 6

