

19



OFICINA ESPAÑOLA DE
PATENTES Y MARCAS

ESPAÑA



11 Número de publicación: **2 437 582**

51 Int. Cl.:

G08B 13/14 (2006.01)

G08B 13/24 (2006.01)

G08B 25/00 (2006.01)

12

TRADUCCIÓN DE PATENTE EUROPEA

T3

96 Fecha de presentación y número de la solicitud europea: **20.12.2006 E 06845865 (2)**

97 Fecha y número de publicación de la concesión europea: **16.10.2013 EP 1964082**

54 Título: **Módulo de alarma programable y sistema para proteger mercancías**

30 Prioridad:

23.12.2005 US 753631 P

14.12.2006 US 638727

45 Fecha de publicación y mención en BOPI de la traducción de la patente:

13.01.2014

73 Titular/es:

INVUE SECURITY PRODUCTS, INC. (100.0%)
15015 Lancaster Highway
Charlotte, North Carolina 28277-2010, US

72 Inventor/es:

BELDEN, JR., DENNIS D.;
MARSILIO, RONALD M. y
SCOTT, IAN R.

74 Agente/Representante:

LEHMANN NOVO, María Isabel

ES 2 437 582 T3

Aviso: En el plazo de nueve meses a contar desde la fecha de publicación en el Boletín europeo de patentes, de la mención de concesión de la patente europea, cualquier persona podrá oponerse ante la Oficina Europea de Patentes a la patente concedida. La oposición deberá formularse por escrito y estar motivada; sólo se considerará como formulada una vez que se haya realizado el pago de la tasa de oposición (art. 99.1 del Convenio sobre concesión de Patentes Europeas).

DESCRIPCIÓN

Módulo de alarma programable y sistema para proteger mercancías

Antecedentes de la invención

Campo técnico

- 5 La invención se refiere a dispositivos de seguridad y a sistemas para la protección de mercancía, y, en particular, a un sistema basado en una llave inteligente que se programa con un código de desarmado de seguridad (SDC) en una estación de programación, y más en concreto se refiere a un módulo de alarma fijado a un artículo de mercancía en el que se programa el código SDC con la llave inteligente para desarmar posteriormente el módulo de alarma.

Información de antecedentes

- 10 Diversos establecimientos de venta al por menor usan numerosos tipos de dispositivos y sistemas disuasorios de robo para desanimar a los ladrones. Muchos de estos sistemas usan varios tipos de módulos de alarma que se fijan al artículo que se desea proteger de un modo u otro. Cuando se atenta de algún modo contra la integridad del módulo o del artículo de mercancía protegido por el mismo, por ejemplo cortando cables que fijan el módulo de alarma al artículo de mercancía, separando la mercancía del módulo de alarma o tocando el módulo de alarma, se activa una alarma sonora en el módulo para alertar al personal de la tienda de que el artículo de mercancía o dispositivo de seguridad está siendo forzado ilegalmente. Estos módulos de alarma, así como los artículos de mercancía protegidos por ellos, también pueden contener varias etiquetas electrónicas de vigilancia de artículo (EAS) que harán sonar una alarma en una puerta de seguridad al aproximarse a o pasar por la puerta de manera no autorizada.

- 15
- 20 Estos módulos de alarma normalmente tienen algún tipo de llave, ya sea mecánica o magnética, que se usa para desinmovilizar el módulo del artículo protegido de mercancía para permitir que la mercancía sea llevada a un mostrador de caja, así como para desarmar la alarma sonora contenida en el módulo de alarma. Un problema con tales sistemas de seguridad es que estas llaves pueden ser robadas del establecimiento de venta al por menor y usadas en el mismo establecimiento o en otro establecimiento que use el mismo tipo de módulo de alarma o dispositivo de seguridad, para permitir que un ladrón desarme el módulo de alarma así como que lo desinmovilice de la mercancía protegida. Estas llaves también son robadas por empleados deshonestos para un posterior uso no autorizado por parte del empleado o para venderlas a un ladrón para su uso en la misma tienda o en otras tiendas que usen los mismos módulos de alarma controlados por la llave.

- 25
- 30 Es extremadamente difícil evitar el robo de estas llaves por empleados deshonestos o incluso por un ladrón dentro del establecimiento de venta al por menor debido al número de llaves que deben estar disponibles y ser usadas por los dependientes en los diversos departamentos de la tienda para facilitar el uso de los numerosos módulos de alarma que se necesitan para proteger los numerosos artículos de mercancía.

- 35 Así, existe la necesidad de un sistema de seguridad y en particular de un módulo de alarma usado en el mismo, que se fije a varios artículos de mercancía, lo que impedirá o disuadirá a un ladrón o empleado deshonesto usar la llave que se necesita para desarmar el módulo de alarma de una manera no autorizada, y también impedirá el uso de la llave en tipos similares de módulos de alarma en otros establecimientos de venta al por menor incluida la tienda de la que fue robada la llave.

Breve resumen de la invención

- 40 Un aspecto de la presente invención es proporcionar un sistema de seguridad para proteger artículos de mercancía, y en particular un módulo de alarma usado en el mismo, que utiliza una llave inteligente programable para desarmar un módulo de alarma. La llave inteligente se programa con un código de desarmado de seguridad (SDC) único, mediante una estación de programación y después se usa para programar el SDC en el módulo de alarma. El SDC es único para un determinado establecimiento de venta al por menor, evitando por ello que la llave sea usada en una tienda diferente de la que se roba la llave.

- 45 Otro aspecto de la presente invención es usar el SDC que está programado en la llave inteligente para programar cada uno de los módulos de alarma individuales con el mismo SDC cuando los módulos de alarma son primeramente activados, lo que permite que el SDC permanezca con los módulos de alarma a lo largo de su uso en un establecimiento de venta al por menor determinado.

Todavía otro aspecto de la presente invención es proporcionar comunicación inalámbrica entre los varios elementos del sistema, concretamente para transmitir el SDC entre la llave inteligente, la estación de programación y el módulo de alarma basado en la transmisión por infrarrojos IR, radiofrecuencia RF o transmisión inalámbrica similar.

5 Otro aspecto de la invención es permitir que el módulo de alarma active una alarma si se intenta usar una llave para desarmar el módulo de alarma que contiene un SDC erróneo.

10 El documento US 5.151.684 A da a conocer una etiqueta electrónica y un dispositivo de etiqueta de seguridad para su fijación a un artículo de mercancía mediante un bucle conductor. Un dispositivo de lectura/escritura tiene una conexión que se inserta en un receptáculo del dispositivo de etiqueta para suministrar y recibir datos hacia y desde el dispositivo de etiqueta, incluyendo un código de identificación único asignado al dispositivo de etiqueta. El dispositivo de etiqueta incluye un microprocesador y una memoria para almacenar el código de identificación único. El dispositivo de etiqueta incluye además un sistema de comunicaciones inalámbricas para la comunicación con un escáner de lectura/escritura, y una alarma sonora. La alarma sonará, si el bucle conductor se corta o se separa de manera deshonestamente, y se desactiva después de que el microprocesador recibe una señal que indica que el artículo de mercancía ha sido comprado. El escáner de lectura/escritura lee un código de barras en el dispositivo de etiqueta y transfiere los datos a una caja registradora, que a continuación, busca el código de identificación único asignado al dispositivo de etiqueta para el artículo de mercancía. Si el código de identificación es válido y el artículo de mercancía está siendo comprado por un consumidor, el escáner de lectura/escritura transmite una señal de "vendido" a través de la comunicación inalámbrica para ordenar al microprocesador que está en el dispositivo de etiqueta que permita que el bucle conductor sea retirado del artículo de mercancía. Por lo tanto, el microprocesador del dispositivo de etiqueta de acuerdo con el documento US 5.151.684 A recibe un código de identificación único asignado al dispositivo de etiqueta desde el dispositivo de lectura/escritura mediante una conexión insertada en el receptáculo del dispositivo de etiqueta. El escáner de lectura/escritura del documento US 5.151.684 A a continuación lee el código de identificación único del dispositivo de etiqueta y ordena al microprocesador del dispositivo de etiqueta que permita que el bucle conductor sea retirado si el código de identificación es válido y el artículo de mercancía se está comprando.

Otra característica de la invención es proporcionar una indicación visual y sonora del estado del módulo de alarma, por ejemplo si el módulo de alarma está armado o desarmado, si el módulo de alarma está en funcionamiento y si se atenta contra la integridad del módulo de alarma que incluye varios bucles detectores conectados al mismo, y si se está fijando una llave incorrecta y se está intentando utilizar para desarmar el módulo de alarma.

30 Otro aspecto de la invención es proveer al módulo de alarma de una pluralidad de puertos de fijación o de conexiones para conectar cables de fijación al módulo de alarma y a los artículos de mercancía para protegerlos de ese modo, conteniendo los cables de fijación bucles de detección que hacen sonar una alarma si un ladrón atenta contra la integridad del bucle.

35 Otra característica de la invención es formar el módulo de alarma a partir de componentes de plástico, concretamente, una carcasa que tiene una base que se puede asegurar en una superficie de soporte mediante elementos de fijación mecánica que impiden su retirada de la misma, un elemento de carcasa inferior en el que se monta una placa de circuito impreso que contiene la circuitería lógica de control y una fuente de alimentación interna, un elemento de carcasa superior que está montado en el elemento de carcasa inferior y forma una cámara interna en la que se encuentran la placa de circuito lógico de control y otros componentes, y una tapa de carcasa superior que está asegurada en los elementos de carcasa superior e inferior. La tapa de carcasa está provista de un orificio de comunicación de llave inteligente para alinear la llave inteligente con el sistema de comunicación inalámbrica interna del circuito lógico de control y está provista de una rejilla de altavoz simulada para avisar a un posible ladrón de que el módulo de alarma contiene una alarma sonora.

45 Otro aspecto de la invención es el separar los elementos de carcasa superior e inferior de la base para proporcionar un espacio de transmisión de sonido entre los mismos, con lo cual una pieza alarma sonora montada en el elemento de carcasa inferior y que se comunica directamente con este espacio proporciona una salida sonora de decibelios aumentada, aumentando de este modo la eficacia del sistema de alarma sonora.

50 Aún otro aspecto de la invención es proveer al módulo de alarma de una etiqueta electrónica de vigilancia de artículo (EAS) que hará que suene una alarma a la salida de una tienda de venta al por menor si se pasa el módulo de alarma a través de la puerta de seguridad de forma no autorizada.

Otro aspecto de la invención es la incorporación de un temporizador de vida útil funcional en el circuito lógico de control que está programado para un periodo específico de tiempo, por ejemplo cinco años, a fin de asegurar que la batería que se incluye tenga suficiente carga para accionar el módulo de alarma, y para que un contador registre la cantidad de tiempo durante el que está activada la alarma, lo que produce un vaciado de energía sustancial de la batería. Este tiempo de alarma reduce automáticamente el periodo de vida útil del temporizador de vida útil una

cantidad predeterminada. El contador de vida útil inutiliza automáticamente el módulo de alarma al final del periodo de vida útil.

5 Aún otra característica de la invención es que poco antes de que se termine el período de vida útil, el circuito lógico de control activa una señal de fin de vida útil, que avisará al personal de la tienda de que después de un periodo de tiempo predeterminado, por ejemplo una semana, el módulo de alarma se desactivará permanentemente necesitando que lo sustituyan con el fin de evitar que el módulo de alarma llegue a no funcionar sin notificar al personal de la tienda de esta situación debido a un bajo nivel de batería.

10 Estas características se obtienen mediante el módulo de alarma de la presente invención, pudiéndose decir que su naturaleza general incluye una carcasa; un circuito lógico de control que incluye un controlador central, una interfaz inalámbrica para la comunicación con una llave que contiene un SDC y un circuito de memoria para almacenar el SDC; un dispositivo de fijación para fijar el módulo de alarma a un artículo de mercancía; un bucle de detección que se comunica funcionalmente con el dispositivo de fijación para detectar cuándo se atenta contra la integridad de la fijación; y una alarma sonora que se acciona cuando se atenta contra la integridad del bucle de detección.

15 Breve descripción de las diversas vistas de los dibujos

Una realización preferida de la invención, ilustrada del mejor modo en el que el solicitante contempla aplicar los principios, se expone en la siguiente descripción y se muestra en los dibujos y es indicada y expuesta en particular y con claridad en las reivindicaciones adjuntas.

La figura 1 es una vista en planta superior del módulo de alarma de la presente invención.

20 La figura 2 es una vista en alzado lateral del módulo de alarma de la figura 1.

La figura 3 es una vista en sección tomada por la línea 3-3 de la figura 1.

La figura 4 es una vista en perspectiva despiezada del módulo de alarma.

La figura 4A es una vista en planta inferior de la superficie inferior del elemento de carcasa inferior.

25 La figura 5 es una vista en planta superior esquemática del conjunto de placa de circuito impreso del módulo de alarma.

La figura 6 es un diagrama de cableado esquemático de la placa de circuito impreso de la figura 5.

La figura 7 es un diagrama de bloques del circuito lógico de control del módulo de alarma.

La figura 8 es el organigrama del circuito lógico de control para el módulo de alarma.

La figura 9 es una lista que explica las abreviaturas y términos utilizados en el organigrama de la figura 8.

30 La figura 10 es una vista esquemática de un tipo de sistema de seguridad que utiliza el módulo de alarma de la presente invención.

Los números que son similares se refieren a partes similares en todos los dibujos.

Descripción detallada de la invención

35 El módulo de alarma de la presente invención se indica generalmente con el número 1 y se muestra en particular en las figuras 1 a 4. El módulo de alarma 1 incluye como componentes principales una base 3 que está adaptada para fijarla a una superficie de soporte 5 mediante una pluralidad de elementos de fijación mecánicos o tornillos 7 que se extienden a través de una pluralidad de orificios 9 formados en la base 3. Una almohadilla de espuma 8 que tiene una o más capas de un adhesivo sensible a la presión fija la base 3 a la superficie 5. La base 3 cuenta con una pluralidad de apoyos 11 que se extienden hacia arriba desde la misma, sobre los que se apoya un elemento de carcasa inferior indicado en general con el número 13. Una placa de circuito impreso indicada generalmente con el número 15, está montada en una parte del elemento de carcasa inferior 13 y se apoya en el interior de un nervio anular 16 que se extiende hacia arriba desde la parte inferior ovalada 17 del elemento de carcasa 13. El elemento de carcasa inferior 13 incluye una carcasa de batería en forma de cúpula alargada 19 para contener una batería 21 que suministra la energía eléctrica a la placa de circuito 15, y, en particular, al circuito lógico de control 14 formado en la placa de circuito 15. Un nervio circular 23 está formado en el elemento de carcasa inferior 13 y rodea una abertura circular 25 en la que se encuentra una piezo alarma sonora 27 que está conectada eléctricamente a la placa de

circuito 15 por terminales de soldar 18 (Figura 5). La batería 21 queda retenida dentro de la carcasa de batería 19 mediante una tapa de batería 29 fijada al elemento de carcasa inferior 13 mediante un elemento de fijación 30.

5 Un conmutador de contacto 28, figuras 4 y 4A, está montado dentro de un tabique rectangular 26 formado en el elemento de carcasa inferior 13 adyacente a la carcasa de batería 19 y tiene un émbolo 28A que se extiende a través de aberturas 33 y 33A formadas en la base 3 y la almohadilla adhesiva sensible a la presión 8, respectivamente, y está en contacto con el soporte 5. El conmutador 28 se conecta eléctricamente al circuito lógico de control por puntos de soldar 36 como se muestra en las figuras 5 y 7. El conmutador 28 se acciona si el elemento de carcasa inferior 13 se retira de la base 3 y suena la alarma 27, a menos que el módulo de alarma haya sido desarmado como veremos a continuación.

10 Un elemento de carcasa superior indicado generalmente con el número 31 (figuras 3 y 4), se monta en y se fija al elemento de carcasa inferior 13 mediante una pluralidad de tornillos de fijación 32. El elemento de carcasa superior 31 es un elemento en forma de cúpula y forma un interior hueco 34 con el elemento de carcasa inferior 13, que proporciona un espacio para recibir y proteger la placa de circuito 15 y los diversos componentes formados sobre la misma. Una placa de cubierta de carcasa superior 35 está montada en el elemento de carcasa superior 31 y fijada al mismo mediante acoplamiento de ajuste a presión. La placa de cubierta 35 incluye un orificio de recepción 37 de llave inteligente con forma circular que se alinea con una abertura circular de forma complementaria 39 formada en el elemento de carcasa superior 31. Un tubo ligero 41 se monta con tornillos 42 dentro de la abertura 39 para mejorar la transmisión por infrarrojos (IR) de las ondas de comunicación de una llave inteligente 43 (figura 10) y un circuito de comunicación inalámbrica 45 que está formado en la placa de circuito 15, proporcionando la comunicación inalámbrica entre la llave inteligente y el circuito lógico de control del módulo de alarma 1.

25 Como se muestra en la figura 3, los apoyos 11 de la base 3 se alinean con apoyos 46 que tienen forma similar a los anteriores y que se encuentran en la superficie inferior del elemento de carcasa inferior 13 formando un espacio 47 entre la superficie superior de la base 3 y la superficie inferior del elemento de carcasa inferior 13. El espacio 47 permite que una piezo alarma sonora 27, que está montada en la abertura 25 del elemento de carcasa inferior 13 y se comunica directamente con el espacio 47, descargue sus ondas sonoras cuando se active directamente en el espacio 47 mejorando el nivel de decibelios de la alarma con el fin avisar al personal de la tienda de la activación de la alarma sonora mejor que con un nivel de decibelios más bajo, que es el que se produce con módulos de alarma anteriores en los que la alarma sonora está oculta dentro de la carcasa y la carcasa está montada directamente sobre una superficie de soporte sin que esté previsto entre medias un espacio de sonido intermedio 47.

30 La batería 21, cuando se monta dentro de la carcasa 19, se extiende entre y pone en contacto terminales positivos y negativos 49 y 51 montados sobre y que se extienden hacia fuera desde la placa de circuito 15. El circuito lógico de control 14 está formado sobre la placa de circuito impreso 15 y se muestra en el diagrama de bloques de la figura 7. El circuito 14 incluye un controlador principal 53 que, preferiblemente, es un microprocesador, así como un circuito de comunicación inalámbrica 45, que en la realización preferida funciona con infrarrojos (IR), aunque podría ser radiofrecuencia (RF) u otro tipo de comunicación inalámbrica sin afectar al concepto de la invención. Una memoria 55 de código de desarmado de seguridad (SDC) está conectada al controlador 53, así como un detector de etiqueta EAS 57.

40 Un LED 59 está conectado al circuito lógico de control 14 y está situado en un saliente de montaje 61 (figuras 3 y 4) formado en la parte superior de la carcasa de batería 19 y se extiende a través de orificios alineados 63 y 65 formados en el elemento de carcasa superior 31 y la tapa de carcasa superior 13, respectivamente, de modo que sea visible para cualquiera que vea el módulo de alarma 1. El circuito lógico de control 14 incluye además uno o más bucles de detección 67 que están en comunicación con y se extienden desde una pluralidad de puertos de conexión 68, cuatro de los cuales se muestran en la placa de circuito impreso 15. Cada bucle de detección, que preferiblemente es un conductor eléctrico o un conductor de fibra óptica, se extiende a través de un cable de fijación 69 que se extiende desde el módulo de alarma 1 a un artículo de mercancía 70 para ser protegido por el sistema de seguridad de la presente invención, como se muestra esquemáticamente en la figura 10. Un conmutador (no mostrado) por lo general conectará el bucle de detección a la mercancía 70 para que suene la alarma 27 si la mercancía 70 se separa ilegalmente del cable 69.

50 La placa de circuito impreso 15 se muestra esquemáticamente en la figura 5 e incluye como componentes principales cuatro puertos de fijación o conexiones 68 para recibir los acopladores extremos del cable de fijación 69, cada uno de los cuales contiene preferiblemente un bucle de detección 67 eléctrico e interno, estando los bucles conectados de manera eléctrica y funcional al circuito lógico de control 14. El controlador 53 está montado en la placa de circuito 15, así como un transformador elevador 71, un condensador 73, un LED 59, un diodo LED 74 y varias resistencias y condensadores. Se entiende fácilmente que los componentes de circuito particulares mostrados en las figuras 5 y 6 se pueden variar sin afectar al concepto de la invención y que un experto en la técnica puede determinar el tipo y los valores de estos componentes y diversas disposiciones de los mismos para lograr los resultados descritos anteriormente.

La figura 10 muestra un sistema de seguridad del tipo en el que se utiliza el módulo de alarma 1. La llave inteligente programable 43, tal como se muestra y describe en una solicitud de patente en trámite presentada simultáneamente con la presente y titulada Llave programable para un sistema de seguridad para la protección de mercancía, se programa con el SDC desde una estación de programación indicada generalmente con el número 77. La estación 77 es preferiblemente del tipo mostrado y descrito en la solicitud de patente en trámite presentada junto con la presente y titulada Estación de programación para un sistema de seguridad para la protección de mercancía, que, como se describe en la misma está protegida por una llave mecánica 78. Después de girar la llave 78 e insertar una llave inteligente 43 en un puerto de programación 79 formado en la estación 77, se aprieta el botón de llave inteligente 80, que debido a la circuitería particular presente en la estación de programación 77 y a través de un sistema de comunicación inalámbrica, programará un único SDC en la llave 43. Este SDC se genera aleatoriamente mediante el circuito lógico de control de la estación no programada 77, la primera vez que una llave no programada 43 se coloca en comunicación con el mismo. Este SDC único permanece en la estación de programación a lo largo de su vida útil y es un único código individual que siempre se utiliza en el establecimiento minorista particular que tiene la estación 77. Por lo tanto, ninguna otra tienda, incluso aunque utilice un tipo similar de sistema de seguridad y una estación de programación tal como la estación 77, tendrá el mismo SDC que está programado en sus llaves de seguridad. Esto evita que una llave de una tienda, incluso aunque esté programada, sea utilizada en otra tienda, incluso con un tipo similar de sistema de seguridad y de módulo de alarma como el descrito anteriormente.

Una vez programada la llave 43 con el SDC, se lleva a continuación a los módulos de alarma individuales 1, como se muestra en la figura 10 y se coloca en un puerto de recepción de llave 37. Tras el accionamiento del botón de control 80, la llave 43 programa el SDC en el módulo de alarma 1, y, en particular, en la memoria SDC 55 a través del circuito de comunicación inalámbrica 45. Este SDC se almacena después de manera permanente en el circuito lógico de control del módulo de alarma 1. El módulo dará retroinformación visual y sonora a través del LED 59 y la alarma 27 para indicar que la programación se ha realizado correctamente. Esta programación del SDC en el módulo 1, junto con el cierre del conmutador 28 y la fijación de al menos un sensor al producto 70 armará el módulo de alarma. El módulo de alarma también proporciona una indicación intermitente del LED 59 cuando el cable de fijación 69 se une a un artículo de mercancía 70 siendo provista la conexión eléctrica por un bucle de detección 67. Si un ladrón viola la integridad de bucle de detección 67, por ejemplo retirando ilegalmente mercancías 70 del cable 69 o retirando el bucle de detección o el cable del módulo de alarma 1 o interfiriendo directamente en el circuito lógico de control contenido en el mismo o retirando el dispositivo de seguridad 1 de la superficie de soporte 5 y accionando el conmutador de émbolo 28, la alarma 27 emitirá un chirrido preestablecido junto con un parpadeo del LED. Este chirrido como se mencionó anteriormente, será excesivamente alto debido a que el espacio de emisión de sonido 47 está previsto entre la base 3 y el elemento de carcasa inferior 13. El módulo de alarma permanecerá con alarma hasta que un empleado fije una llave correctamente codificada 43 al módulo de alarma 1. El circuito lógico de control va a verificar que la llave de desarmar adecuada se ha fijado a través del sistema de comunicación inalámbrica y desarma la unidad. Una indicación sonora viene dada después por la alarma 27 mediante un tipo diferente de chirrido que indica que la unidad está ahora desarmada.

En caso de que se use una llave mal codificada 47, por ejemplo, una llave obtenida de otra tienda, con la unidad de alarma 1, la unidad continuará en su modo actual, armada o con alarma. Esta disposición asegura que sólo las llaves inteligentes 47 que han sido programadas por la estación de programación adecuada 77 con el SDC único para ese establecimiento minorista particular, se pueden utilizar con los módulos de alarma programados previamente con el SDC único, de nuevo utilizable sólo en el establecimiento minorista único. Esto evita que se utilicen llaves inteligentes 47 de otra tienda que pueden haber sido obtenidas ilegalmente de la segunda tienda.

Como se trata con más detalle en la solicitud de patente anteriormente mencionada que cubre la llave inteligente, ésta incluye preferiblemente un temporizador interno, que después de un periodo de tiempo predeterminado, por ejemplo 96 horas, invalidará el SDC previamente programado en el mismo. Esto requiere que la llave sea reactivada en la estación programación adecuada 77 para su posterior utilización a fin de desarmar el módulo de alarma 1. Por lo tanto una llave inteligente 43 obtenida de forma ilegal sólo se puede utilizar durante un corto periodo de tiempo y sólo en la tienda que contiene la estación de programación correcta para desarmar ilegalmente el módulo de alarma 1.

De acuerdo con otra característica de la invención, el módulo de alarma 1, y, en particular, el circuito lógico de control 14 del mismo, va a contener un temporizador de vida útil que ha sido previamente configurado en el momento de la fabricación para tener una vida específica, por ejemplo tres o cinco años. El temporizador de vida útil comenzará a funcionar al recibir por primera vez el SDC procedente de la estación de programación 77, y después del final del periodo de tiempo establecido, apagará por completo el circuito lógico de control haciendo que el módulo de alarma 1 no funcione durante una posterior programación de un SDC hasta que se sustituya la batería. El periodo de tiempo se ha calculado previamente en base a la batería usada para asegurar que el módulo de alarma tenga suficiente potencia de batería para poder funcionar.

- Además de este temporizador de vida útil, se proporciona un contador adicional que realiza un seguimiento del tiempo de alarma acumulativo en el que la alarma 27 está activada, ya que la activación de la alarma hará que se vacíe la batería interna. El periodo de tiempo durante el cual está funcionando la batería será registrado por el temporizador y automáticamente a través del controlador 53, ajustará el temporizador de vida útil del módulo de alarma disminuyéndolo de acuerdo con una fórmula específica, para garantizar que el módulo de alarma tenga carga de batería suficiente para poder funcionar. Por ejemplo, si el contador registra 15 minutos de tiempo de alarma, se reducirá el final del periodo de tiempo del temporizador de vida útil una cantidad específica, por ejemplo, 6 meses o 1 año, etc., para asegurarse de que la batería siempre tenga carga suficiente para poder funcionar.
- Además, poco antes de que el temporizador de vida útil llegue al momento final de su vida útil, este activará una señal de cerca del fin de vida útil, por ejemplo, cinco días antes de la hora de finalización de su vida útil, mediante un LED intermitente 59 con un patrón de parpadeo específico y proporcionará una alarma sonora 27 con un tipo específico de patrón de zumbido, por ejemplo una vez cada diez segundos. Esta señal de cerca del fin de vida útil avisará entonces al personal de la tienda de que el módulo de alarma se desactivará de forma permanente dentro de un período relativamente corto de tiempo permitiendo que la unidad de alarma sea sustituida o que la batería contenida en la misma sea reemplazada por una batería completamente cargada.
- El sistema de seguridad que se muestra en su totalidad esquemáticamente en la figura 10 en el que se utilizará preferiblemente el módulo de alarma 1, puede ser del tipo que se muestra y se describe con más detalle en una solicitud en trámite presentada simultáneamente con la presente solicitud titulada, Sistema de seguridad y método para proteger mercancía. El contenido de esta solicitud de patente en trámite, así como las solicitudes de patentes que cubren la llave inteligente 43 y la estación de programación 77 se incorporan en este documento como referencia.
- La figura 8 es un organigrama que muestra los distintos pasos que sigue el circuito lógico de control 14 del módulo de alarma 1 cuando se utiliza una llave inteligente 43 con el módulo de control y si se ha alcanzado el periodo de tiempo de fin de vida útil (EOL), así como el estado de los bucles de detección fijados al mismo.
- Aunque la descripción anterior se refiere a que el código de seguridad es un código de desarmado, se entiende que el código puede activar y controlar otras funciones y características del dispositivo de seguridad tal como inmovilizar el dispositivo del producto, apagar una alarma, etc., sin apartarse del concepto de la invención. De igual modo, los diferentes componentes del circuito lógico y los organigramas resultantes pueden ser modificados fácilmente por alguien experto en la técnica para lograr los mismos resultados. Además, el código de seguridad puede ser preestablecido en la estación de programación en la fábrica o elegido por el cliente, y si se desea, ser cambiado después por el cliente, también sin afectar al concepto de la invención
- En la descripción anterior, algunos términos han sido usados con fines de brevedad, claridad, y comprensión. No hay que entender limitaciones innecesarias de ellos más allá de lo que exige la técnica anterior ya que tales términos son usados con fines descriptivos y están destinados a ser ampliamente interpretados.
- Además, la descripción e ilustración de la invención es un ejemplo y la invención no está limitada a los detalles exactos mostrados o descritos.

REIVINDICACIONES

1. Módulo de alarma de seguridad (1) para fijarlo a un artículo de mercancía, que comprende:
- a) una carcasa;
 - b) un circuito lógico de control (14) que incluye:
 - 5 1) un controlador central (53),
 - 2) una interfaz inalámbrica (45) para comunicar con una llave (43) que contiene un código de seguridad generado de forma aleatoria utilizado para desarmar el módulo de alarma, y
 - 3) un circuito de memoria (55) para almacenar el código de seguridad,
 - c) un dispositivo de fijación (69) para fijar el módulo de alarma (1) al artículo de mercancía;
 - 10 d) un bucle de detección (67) en comunicación funcional con el dispositivo de fijación (69) para detectar el momento en el que se atenta contra la integridad del bucle de detección (67); y
 - e) una alarma sonora (27) situada dentro de la carcasa para activarse cuando se atenta contra la integridad del bucle de detección (67).
2. Módulo de alarma de acuerdo con la reivindicación 1, en el que el circuito lógico de control (14) está formado sobre una placa de circuito impreso (15), y en el que dicha placa de circuito (15) está montada sobre un elemento de carcasa inferior (13) de la carcasa.
3. Módulo de alarma de acuerdo con la reivindicación 1, que incluye una fuente de alimentación (21) conectada funcionalmente al circuito lógico de control (14).
4. Módulo de alarma de acuerdo con la reivindicación 1, en el que un tubo ligero está montado en un elemento de carcasa superior (31) de la carcasa adyacente a un puerto de recepción de llave (37).
5. Módulo de alarma de acuerdo con la reivindicación 1, en el que el circuito lógico de control (14) incluye un indicador visual que indica el estado del módulo de alarma.
6. Módulo de alarma de acuerdo con la reivindicación 1, en el que la carcasa incluye una base (3) y un elemento de carcasa inferior (13) separado de la base (3) que forman un espacio emisor de sonido (47) entre los mismos, en el que la alarma sonora (27) se coloca gracias a una abertura formada en el elemento de carcasa inferior (13); y en el que la alarma sonora (27) se comunica directamente con el espacio emisor de sonido (47).
7. Módulo de alarma de acuerdo con la reivindicación 1, en el que el circuito lógico de control (14) incluye un temporizador de fin de vida útil que desactiva automáticamente el módulo de alarma después de un período de tiempo predeterminado programado en el circuito lógico de control (14).
8. Módulo de alarma de acuerdo con la reivindicación 7, en el que el circuito lógico de control (14) incluye además un contador que cuenta la duración de la activación de la alarma sonora (27); y en el que dicha duración reduce el periodo de tiempo predeterminado del temporizador de fin de vida útil.
9. Módulo de alarma de acuerdo con la reivindicación 1, en el que un puerto para la llave está formado en la carcasa para recibir la llave en el mismo, estando dicho puerto próximo al sistema de comunicación inalámbrica; y en el que dicho sistema de comunicación inalámbrica funciona en longitudes de onda infrarrojas (IR) o de radiofrecuencia (RF).
10. Sistema de seguridad para proteger un objeto, concretamente, un artículo de mercancía, que comprende:
- 40 un módulo de alarma (1) para fijarlo al artículo de mercancía, conteniendo dicho módulo de alarma (1) un controlador (53), un sistema de comunicación inalámbrica (45), una alarma sonora (27) y una memoria de código de seguridad (55);
 - una llave (43) programada con un código de seguridad generado de forma aleatoria, siendo utilizada la llave (43) para programar el código de seguridad en la memoria de código de seguridad (55) del módulo de alarma (1) y posteriormente para desarmar el módulo de alarma (1) cuando está colocado próximo al mismo;

una estación de programación (77) para programar el código de seguridad en la llave (43);

un sistema de comunicación inalámbrica en la llave (43) para programar el código de seguridad en el módulo de alarma (1) y para comparar el código de seguridad de la llave (43) con el código de seguridad almacenado en la memoria de código de seguridad (55) del módulo de alarma (1);

5 al menos un bucle de detección (67) que se extiende desde el módulo de alarma (1) destinado a ser fijado al artículo de mercancía; y

la alarma sonora (27) en el módulo de alarma (1) que se activa cuando se atenta contra la integridad del bucle de detección (67).

10 11. Sistema de seguridad de acuerdo con la reivindicación 10, en el que el sistema de comunicación inalámbrica (45) de la llave y del módulo de alarma utiliza longitudes de onda infrarrojas (IR) o de radiofrecuencia (RF) para programar el módulo de alarma (1) con el código de seguridad de la llave (43).

12. Sistema de seguridad de acuerdo con la reivindicación 10, en el que el controlador (53) proporciona retroinformación visual y sonora que indica que el módulo de alarma (1) ha sido programado con el código de seguridad mediante la llave (43).

15 13. Sistema de seguridad de acuerdo con la reivindicación 10, en el que el módulo de alarma (1) incluye un indicador visual que indica que un dispositivo de fijación (69) ha conectado el módulo de alarma (1) al artículo de mercancía.

14. Sistema de seguridad de acuerdo con la reivindicación 10, en el que el controlador (53) es un microprocesador y el código de seguridad es un código para desarmar el dispositivo de seguridad.

20 15. Sistema de seguridad de acuerdo con la reivindicación 10, que incluye un temporizador de fin de vida útil y un contador, en el que el temporizador desactiva el módulo de alarma después de un período de tiempo determinado; y en el que el contador reduce el período de tiempo en el temporizador de fin de vida útil si se activa la alarma sonora.

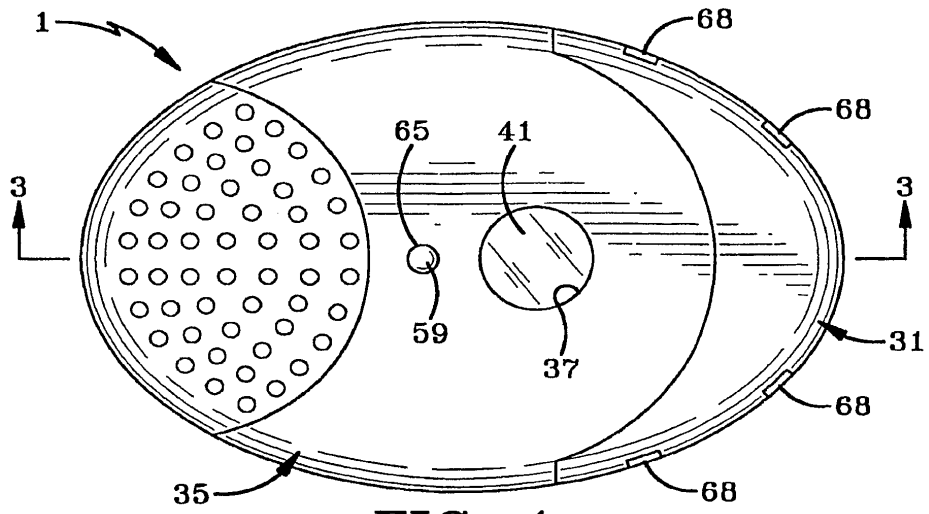


FIG-1

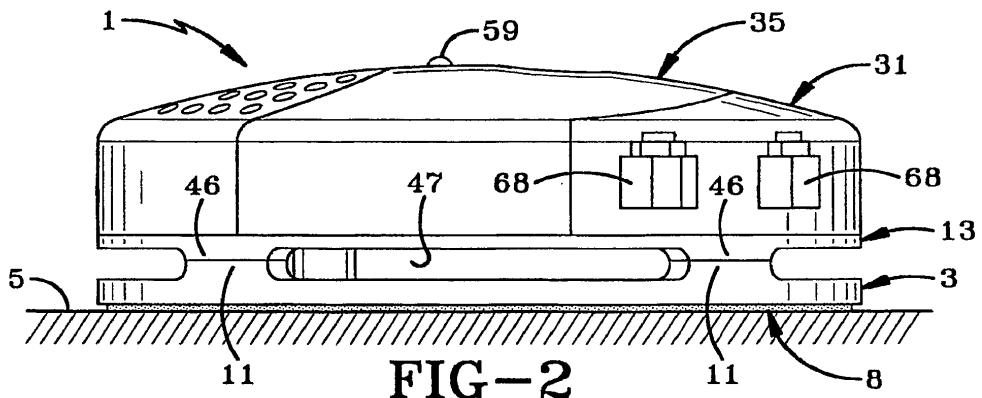


FIG-2

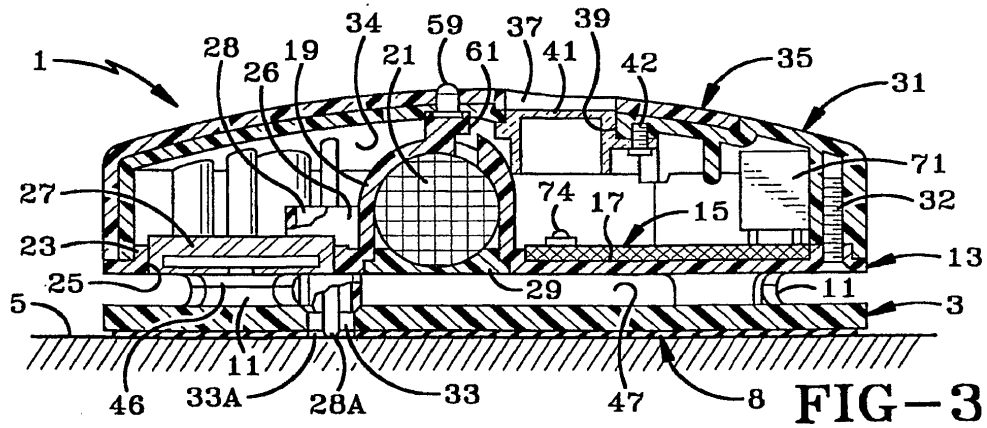


FIG-3

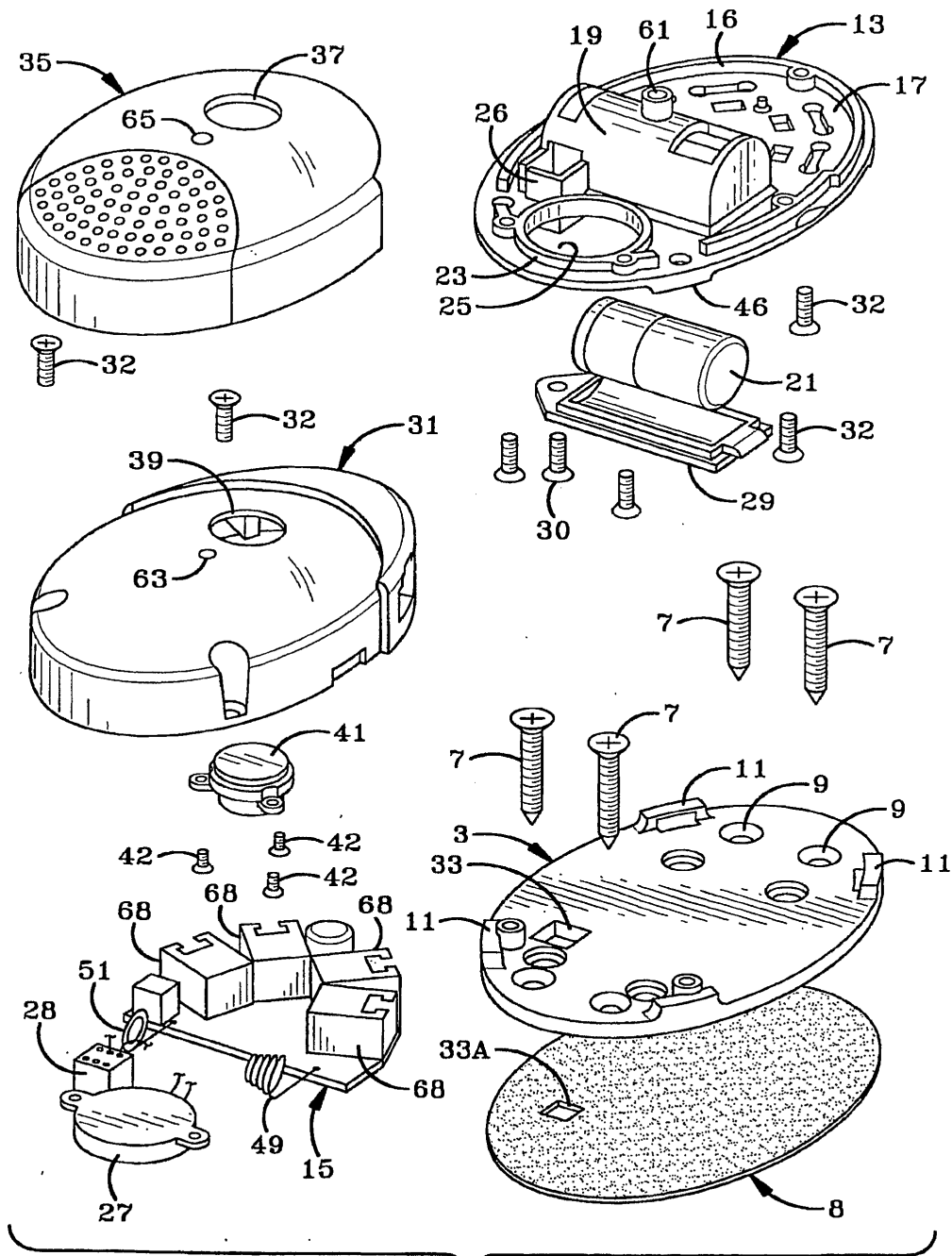


FIG-4

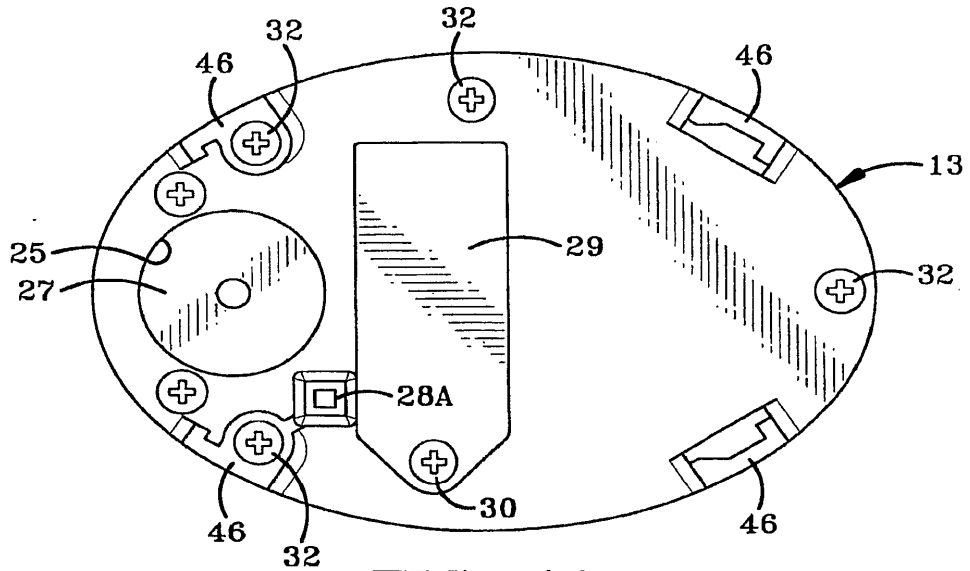


FIG-4A

- SDC - Código de desarmado de seguridad
- MFG - Fabricación
- SW - Conmutador
- CFG - Configuración
- Comm I/F - Interfaz de comunicaciones
- EAS - Vigilancia de artículo electrónico
- AU - Unidad de alarma
- PS - Estación de programación
- EOL - Fin de vida útil
- INIT - Inicializar
- NP - No programado
- ACT SW - Conmutador de activación
- NON-VOL - No volátil
- B&F - Zumbido y parpadeo
- A&F - Alarma y parpadeo
- SN - Detección

FIG-9

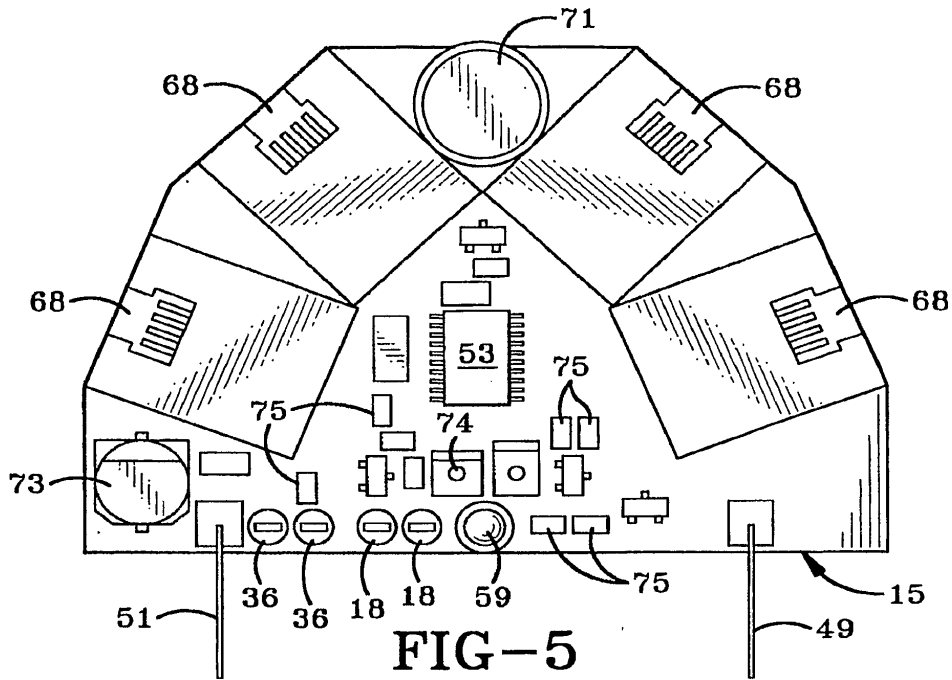
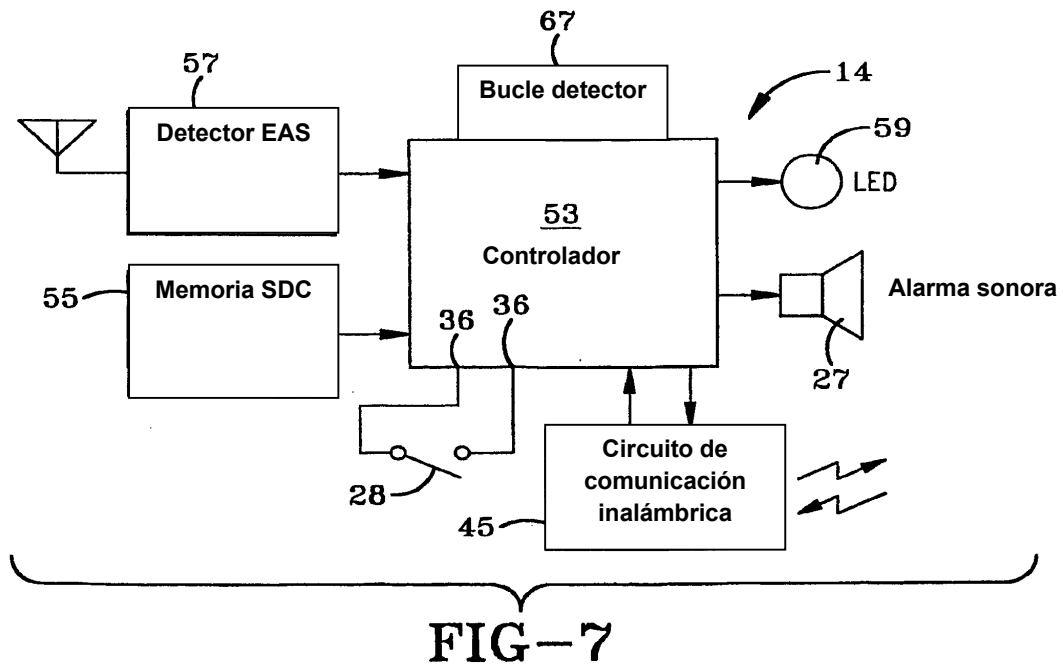


FIG-5



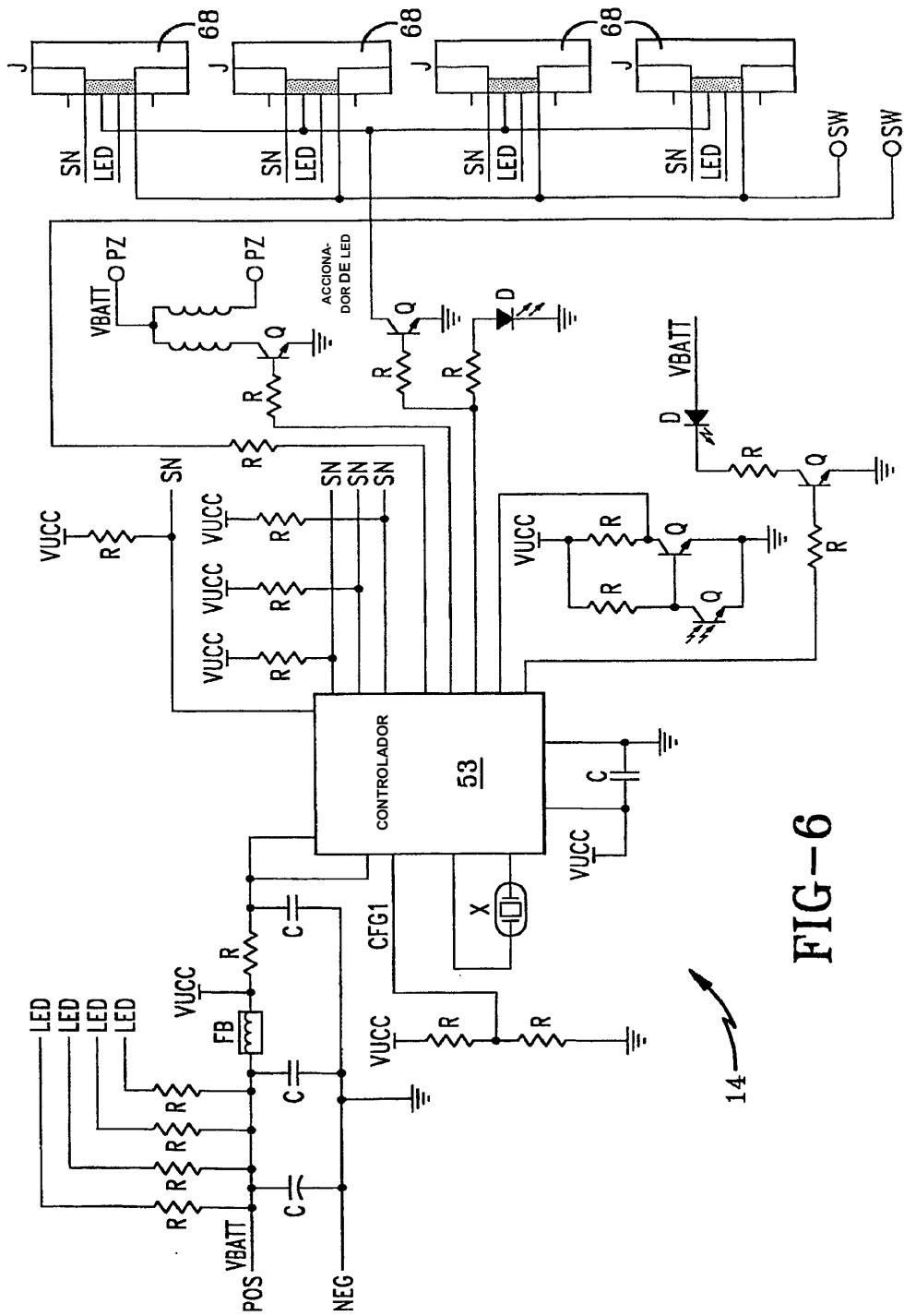


FIG-6

14

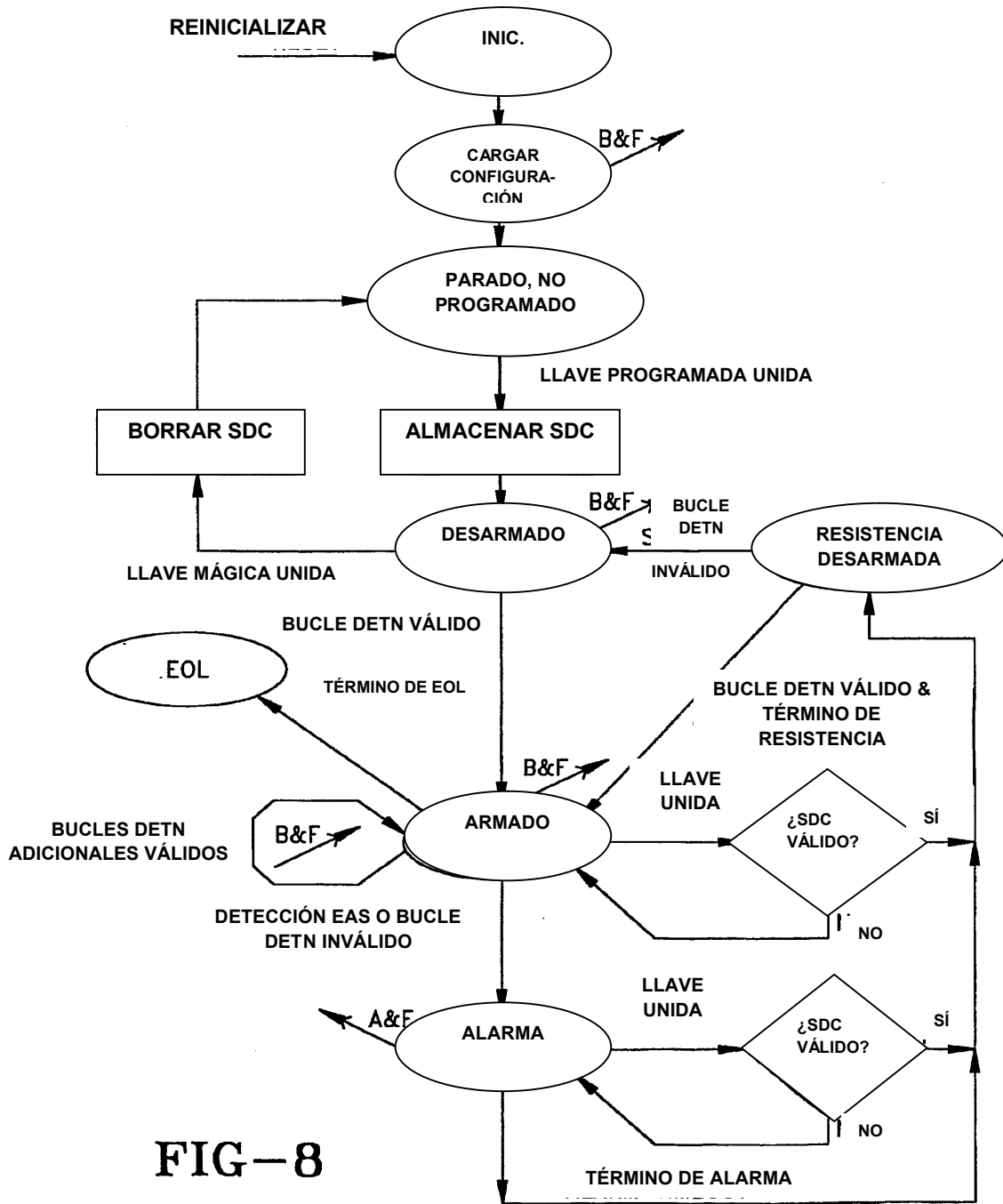


FIG-8

