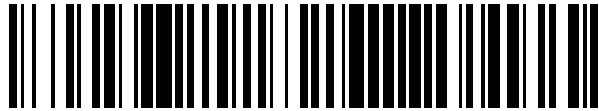


19



OFICINA ESPAÑOLA DE
PATENTES Y MARCAS

ESPAÑA



11 Número de publicación: **2 439 007**

51 Int. Cl.:

B62B 7/08

(2006.01)

12

TRADUCCIÓN DE PATENTE EUROPEA

T3

96 Fecha de presentación y número de la solicitud europea: **03.07.2009 E 09772670 (7)**

97 Fecha y número de publicación de la concesión europea: **11.09.2013 EP 2307257**

54 Título: **Coche-silla plegable**

30 Prioridad:

04.07.2008 FR 0854570

45 Fecha de publicación y mención en BOPI de la traducción de la patente:

21.01.2014

73 Titular/es:

**BABYZEN (100.0%)
9 rue de la Carraire
13770 Venelles, FR**

72 Inventor/es:

HENRY, GILLES

74 Agente/Representante:

DE ELZABURU MÁRQUEZ, Alberto

ES 2 439 007 T3

Aviso: En el plazo de nueve meses a contar desde la fecha de publicación en el Boletín europeo de patentes, de la mención de concesión de la patente europea, cualquier persona podrá oponerse ante la Oficina Europea de Patentes a la patente concedida. La oposición deberá formularse por escrito y estar motivada; sólo se considerará como formulada una vez que se haya realizado el pago de la tasa de oposición (art. 99.1 del Convenio sobre concesión de Patentes Europeas).

DESCRIPCIÓN

Coche-silla plegable

La presente invención se refiere a un coche-silla plegable móvil entre una posición desplegada y una posición replegada.

5 Existen en la técnica anterior numerosos tipos de coches-silla plegables. Estos coches-silla generalmente comprenden un respaldo, un asiento en montaje articulado sobre el respaldo y tres o cuatro patas, equipadas con ruedecillas.

10 La ergonomía de un coche-silla infantil requiere que la longitud del soporte longitudinal de asiento sea sensiblemente inferior a la altura del respaldo, al igual que a la altura de las patas. Así pues, por motivo de las características de ergonomía anteriormente mencionadas, los coches-silla de la técnica anterior siguen ocupando un espacio relativamente grande cuando están plegados, según se demostrará en lo sucesivo.

En consecuencia, las soluciones de la técnica anterior no son plenamente satisfactorias cuando deben adaptarse a las características de un coche-silla infantil.

15 La solicitud de patente FR 2553362 ilustra un ejemplo de coche-silla según la técnica anterior. Este documento describe un coche-silla plegable que incluye un asiento, un respaldo y cuatro patas. El coche-silla incluye un varillaje posterior, un varillaje anterior, un varillaje de respaldo y un soporte de asiento. El coche-silla descrito en ese documento ocupa un espacio relativamente grande cuando se halla en su posición replegada. En efecto, el extremo superior del manillar queda enfrenteado con el extremo anterior del soporte de asiento y con el extremo superior de la pata anterior. Así, en la posición replegada, la mayor dimensión del coche-silla según ese documento corresponde
20 sensiblemente a la longitud del manillar, lo cual aún genera una ocupación de espacio relativamente grande. Adicionalmente, en ese documento, las ruedas quedan sensiblemente enfrenteadas cuando el coche-silla está replegado, de modo que el coche-silla ocupa en posición replegada un espacio relativamente grande a nivel de las ruedas.

25 La invención tiene por finalidad subsanar este inconveniente al proponer un coche-silla ergonómico que ocupa un espacio reducido cuando está en posición replegada y cuya transformación de su posición desplegada hacia su posición replegada, y a la inversa, sea simple.

A tal efecto, la invención se refiere a un coche-silla infantil plegable según la reivindicación 1.

El coche-silla plegable así realizado es compacto, puesto que su mayor dimensión es sensiblemente igual a la longitud del montante de respaldo.

30 En efecto, ya que el borde superior del respaldo, en la posición plegada, queda superpuesto al extremo anterior del soporte de asiento, pese a las diferencias de dimensión del soporte de asiento y del respaldo, y que el extremo superior de la pata anterior, cuya longitud es inferior a la altura del respaldo, queda posicionado en las proximidades del borde superior del respaldo, la mayor dimensión del coche-silla en la posición plegada es entonces la altura del respaldo. Por supuesto, en el sentido de la presente descripción, se entiende por altura de respaldo la altura del
35 respaldo como tal, sin tener en cuenta una prolongación eventual (por ejemplo, un manillar que estuviera montado sobre el montante del respaldo).

De manera ventajosa, la altura del respaldo determinante de la mayor dimensión del coche-silla en la posición plegada es sensiblemente igual a la altura de la pata posterior entre el medio de rodadura y la intersección entre el asiento y el respaldo, cuando el coche-silla está en posición desplegada.

40 Adicionalmente, el coche-silla se puede desplazar fácilmente de su posición desplegada a su posición replegada, puesto que los movimientos de las patas y del respaldo se realizan conjuntamente en una misma etapa.

Adicionalmente, las patas anterior y posterior se cruzan en el movimiento del coche-silla hacia su posición replegada, de modo que los medios de rodadura se encuentran repartidos a cada extremo del coche-silla en la posición replegada. Así, en la posición replegada, los medios de rodadura de la pata anterior y de la pata posterior
45 no se encuentran posicionados unos contra otros, lo cual tendría como efecto un aumento del espacio ocupado por el coche-silla a nivel de los medios de rodadura. Con carácter general, esta particular cinemática de las patas contribuye, en combinación con las demás características de la invención, a la compacidad del coche-silla en la posición replegada.

50 En una forma de realización ventajosa, el extremo posterior de dicho soporte de asiento está articulado según al menos dos grados de libertad con relación al montante de respaldo. Así, el soporte de asiento no va montado pivotante sobre el respaldo, sino articulado según al menos dos grados de libertad con relación al respaldo, en orden a permitir una superposición del extremo anterior del soporte de asiento con el extremo superior del respaldo, que presenta una altura superior a la longitud del soporte de asiento.

Ventajosamente, la silla comprende tres subconjuntos;

- el primer subconjunto comprende un varillaje de respaldo que incluye un montante de respaldo y una biela longitudinal de respaldo articulada con relación al montante de respaldo según un eje de giro transversal;
- 5 - comprendiendo el segundo subconjunto el varillaje posterior que incluye al menos una pata posterior y una biela longitudinal posterior articulada con relación a dicha pata posterior según un eje de giro transversal;
- comprendiendo el tercer subconjunto el varillaje anterior que incluye al menos una pata anterior y una biela longitudinal anterior articulada con relación a dicha pata anterior según un eje de giro transversal.

La silla comprende además un sistema de articulación posterior y un sistema de articulación anterior;

- 10 - incluyendo el sistema de articulación posterior al menos un pivote transversal para las articulaciones relativas de la pata posterior y de la biela anterior con relación al montante de respaldo;
- incluyendo el sistema de articulación anterior al menos un pivote transversal para las articulaciones relativas de la biela longitudinal de respaldo y de la biela posterior con relación a la pata anterior y del soporte de asiento con relación a la pata anterior.

Adicionalmente, el extremo anterior del soporte de asiento va montado sobre el sistema de articulación anterior.

- 15 Ventajosamente, como se ha mencionado anteriormente, el borde posterior del soporte de asiento está unido a un punto del varillaje, pero no va montado pivotante sobre el montante de respaldo.

De acuerdo con la invención, el movimiento de la silla entre sus posiciones desplegada y replegada es simple, puesto que el distanciamiento o el acercamiento de los dos sistemas de articulación, anterior y posterior, a lo largo de un eje conlleva respectivamente el repliegue de las patas, del respaldo y del asiento, o su despliegue.

- 20 En una forma de realización de la invención, el soporte de asiento está soportado por la biela longitudinal posterior.

Ventajosamente, el sistema de articulación posterior prolonga la parte baja del respaldo, y la articulación del respaldo con dicha biela longitudinal anterior se halla situada debajo del asiento cuando el coche-silla está en posición desplegada.

- 25 Así, la biela longitudinal anterior puede ir fijada a un travesaño que, fijado a la pata anterior, presenta una altura satisfactoria para determinar un estribo del coche-silla.

Ventajosamente, el varillaje del coche-silla presenta al menos un medio de inmovilización del coche-silla en la posición desplegada, que hace cooperar un elemento del asiento (biela posterior, montante de asiento o asiento) con el respaldo o el sistema de articulación posterior, en una posición de bloqueo.

En una segunda forma de realización:

- 30 - el sistema de articulación anterior y el sistema de articulación posterior van unidos por mediación de unos medios de guía deslizantes longitudinalmente entre sí; y
- el soporte de asiento está soportado por el sistema de articulación anterior.

El coche-silla plegable según la invención puede incluir tres o cuatro patas.

- 35 El coche-silla, cuando incluye cuatro patas, puede incluir un travesaño entre las patas anteriores. En tal caso, las patas posteriores estarán ventajosamente arqueadas con el fin de circundar el travesaño en la posición plegada.

En una forma preferida de realización, el montante de respaldo se prolonga en un montante-guía. El montante-guía está articulado giratoriamente o guiado en su traslación con relación al montante de respaldo. Así, el dispositivo de guía no aumenta, o muy escasamente, el espacio ocupado por el coche-silla en la posición replegada.

Ventajosamente, el extremo anterior del soporte de asiento va fijado al extremo superior de la pata anterior.

- 40 Otros objetos y ventajas de la invención se irán poniendo de manifiesto en el transcurso de la descripción que sigue, hecha con referencia a los dibujos que se acompañan, en los que:

Las figuras 1a y 1b son unas vistas esquemáticas laterales de un primer ejemplo de técnica anterior, en la posición desplegada y replegada;

- 45 las figuras 2a y 2b son unas vistas esquemáticas laterales de un segundo ejemplo de técnica anterior, en la posición desplegada y replegada;

la figura 3 es una vista lateral de principio de un varillaje de un coche-silla plegable según la invención, en la posición

desplegada;

la figura 4 es una vista lateral de principio de un varillaje de un coche-silla plegable según la invención, en posición intermedia;

5 la figura 5 es una vista lateral de principio de un varillaje de un coche-silla plegable según la invención, en la posición replegada;

la figura 6 es una vista esquemática lateral de un varillaje de coche-silla según una primera forma de realización de la invención, en la posición desplegada;

las figuras 7 y 8 son unas vistas esquemáticas laterales de un varillaje de coche-silla plegable según la primera forma de realización, en posiciones intermedias;

10 la figura 9 es una vista esquemática lateral de un varillaje de coche-silla plegable según la primera forma de realización, en la posición replegada;

la figura 10 es una vista en perspectiva de un coche-silla plegable ilustrando la primera forma de realización, en la posición extendida;

15 la figura 11 es una vista esquemática lateral de un varillaje de coche-silla plegable según una segunda forma de realización de la invención, en la posición desplegada;

la figura 12 es una vista esquemática lateral de un varillaje de coche-silla según la segunda forma de realización de la invención, en posición intermedia; y

la figura 13 es una vista esquemática lateral de un varillaje de coche-silla plegable según la segunda forma de realización, en la posición replegada.

20 Las figuras 1a y 1b ilustran el plegamiento de un coche-silla según un primer principio hallado con frecuencia en la técnica anterior.

El varillaje del coche-silla, cuando se considera en un plano lateral, se constituye principalmente a partir de un montante de respaldo 2, de un soporte de asiento 20 y de una pata anterior 9. El soporte de asiento 20 está montado giratoriamente sobre el montante de respaldo 2 alrededor de un eje D, así como sobre la pata anterior 9
25 alrededor de un eje J.

Adicionalmente, el varillaje del coche-silla incluye una pata posterior 5. Cada una de las patas 5, 9 está equipada con un medio de rodadura 6, 10.

Con objeto de obtener un plegamiento en plano de la silla (fig. 1b), el soporte de asiento 20 queda replegado sobre el montante de respaldo 2 y la pata anterior 9 queda replegada contra el soporte de asiento 20.

30 Se ve que este primer tipo de constitución no permite obtener un plegamiento muy compacto para un coche-silla infantil. En efecto, la ergonomía de un coche-silla infantil precisa que la longitud del soporte longitudinal de asiento 20 sea sensiblemente inferior a la altura del montante de respaldo 2, al igual que a la altura de la pata anterior 9 (distancia entre el eje J y la ruedecilla 10). En la posición plegada, el borde anterior del soporte de
35 respaldo 2 se encuentra por lo tanto replegado sobre un punto distante del extremo superior del montante de respaldo 2. Por consiguiente, el extremo inferior de la pata anterior 9 viene a quedar descentrado del montante de respaldo 2. Por lo tanto, la longitud total del coche-silla plegado es sensiblemente mayor que la altura del montante de respaldo 2.

Las figuras 2a y 2b ilustran el plegamiento de un coche-silla según un segundo principio hallado con frecuencia en la técnica anterior, combinado en ocasiones con el principio anterior.

40 Cuando se considera el varillaje en un plano lateral, éste se constituye principalmente a partir de un montante de respaldo 2, de un soporte de asiento 20, de una pata anterior 9 y de un soporte de apoyabrazos 3.

El soporte de apoyabrazos 3 está montado giratoriamente sobre el montante de respaldo 2 alrededor de un eje A, así como sobre el extremo superior de la pata anterior 9 alrededor de un eje G.

45 El borde anterior del soporte de asiento 20 está montado giratoriamente sobre la pata anterior 9 alrededor de un eje J, situado debajo del eje G. El borde posterior del soporte de asiento 20 va fijado a otro punto, no representado, del varillaje del coche-silla.

El soporte de apoyabrazos 3, el soporte de asiento 20, el montante de respaldo 2 y la pata anterior 9 determinan un paralelogramo o un seudo-paralelogramo deformable.

Adicionalmente, el varillaje de la silla incluye una pata posterior 5.

Cuando se trata de un coche-silla infantil, cada una de las patas 5, 9 está equipada con una ruedecilla 6, 10.

Con objeto de obtener un plegamiento en plano del coche-silla (fig. 2b), el soporte de apoyabrazos 3 queda replegado sobre el montante de respaldo 2. El soporte de asiento 20 así como la pata anterior 9 quedan asimismo replegados sensiblemente en paralelo con el montante de respaldo 2.

- 5 Se ve que este segundo tipo de constitución tampoco permite obtener un plegamiento muy compacto para un coche-silla infantil. En efecto, aun si el montante de apoyabrazos 3 queda replegado sobre el extremo superior del montante de respaldo 2, el borde anterior del soporte de asiento 20 se encuentra replegado una vez más sobre un punto distante de este extremo del montante de respaldo 2. Por consiguiente, el extremo inferior de la pata anterior 9 viene a quedar descentrado del montante de respaldo 2 y la longitud total del coche-silla plegado vuelve a ser sensiblemente mayor que la altura del montante de respaldo 2.

Con objeto de subsanar este inconveniente, las figuras 3 a 5 ilustran el plegamiento de un coche-silla autoportante adaptado para el soporte y el desplazamiento de un niño, muy compacto en la posición replegada.

El varillaje del coche-silla, cuando se considera en un plano lateral, se constituye a partir de los tres subconjuntos 1, 4, 8 antes descritos.

- 15 El primer subconjunto está constituido por un varillaje de respaldo 1 que incluye un montante de respaldo 2 y una biela longitudinal de respaldo 3, el segundo subconjunto se constituye a partir de un varillaje anterior 8 que incluye una pata anterior 9 y una biela longitudinal anterior 11 y el tercer subconjunto se constituye a partir de un varillaje posterior 4 que incluye una pata posterior 5 y una biela longitudinal posterior 7.

- 20 Adicionalmente, el varillaje de la silla incluye un soporte de asiento 20, que puede ser ventajosamente rígido o semirrígido. El soporte de asiento 20 presenta una longitud sensiblemente inferior a la altura del respaldo. La longitud del asiento es inferior al 70 % de la altura del respaldo, preferentemente inferior al 60 % de la altura del respaldo y del orden del 55 % de la altura del respaldo.

Se hace notar que, de acuerdo con la invención, las patas anterior 9 y posterior 5 se hallan enderezadas y no se cruzan cuando la silla está en posición desplegada.

- 25 Se notará también que las patas anterior 9 y posterior 5 presentan una longitud sensiblemente igual a la altura del respaldo 2.

- 30 La biela longitudinal de respaldo 3 está montada giratoriamente sobre el montante de respaldo 2 alrededor de un eje A. La biela longitudinal anterior 11 está montada giratoriamente con relación a la pata anterior 9 alrededor de un eje B. La biela longitudinal posterior 7 está montada giratoriamente con relación a la pata posterior 5 alrededor de un eje C.

Por otro lado, el coche-silla comprende un sistema de articulación anterior y un sistema de articulación posterior.

El sistema de articulación posterior incluye un soporte rígido posterior 12 que es portador de una articulación 13 del montante de respaldo 2 según un eje de giro D, una articulación 15 de la biela anterior 11 según un eje de giro E y una articulación 14 de la pata posterior 5 según un eje de giro F.

- 35 El sistema de articulación anterior incluye un soporte rígido anterior 16 que es portador de una articulación 17 de la biela de respaldo 3 según un eje de giro G, una articulación 19 de la pata anterior 9 según un eje de giro H, una articulación 18 de la biela posterior 7 según un eje de giro I y una articulación 21 del soporte de asiento 20 según un eje de giro J. La articulación 19 se halla situada en el extremo superior de la pata anterior 9. Por lo tanto, el soporte de asiento 20 se halla fijado a la pata anterior 9 en las proximidades del extremo superior de la misma. Dicho de otro modo, la pata anterior 9 va en montaje articulado sobre el sistema de articulación anterior en las proximidades de la articulación 21 del soporte de asiento 20 sobre el sistema de articulación anterior.

El extremo trasero 22 del soporte de asiento 20 va fijado en otro elemento del varillaje del coche-silla, mediante unos medios no representados en el presente documento. Para permitir el repliegue del coche-silla, este soporte de asiento 20 no es un elemento rígido montado pivotante sobre la parte inferior del montante de respaldo 2.

- 45 El soporte anterior 16 y el soporte posterior 12 se hallan situados sobre el eje X-X' y se distancian, desplazándose sobre este eje en el movimiento de la silla entre su posición desplegada (figura 3) y su posición replegada (figura 5).

Por otro lado, el soporte anterior 16 y el soporte posterior 12 están dotados de medios de inmovilización, no representados. En la posición desplegada, los medios de inmovilización permiten bloquear el movimiento relativo del soporte posterior 12 con relación al soporte anterior 16 a lo largo del eje X-X' y, por otra parte, impedir su giro.

- 50 Cuando los medios de inmovilización están en posición desbloqueada, la silla puede ser desplazada entonces de su posición desplegada hacia su posición replegada. Para tal fin, el soporte anterior 16 y el soporte posterior 12 son distanciados a lo largo del eje X-X'. Esto tiene el efecto de deformar y luego aplanar el varillaje articulado 1 de despliegue de respaldo, el varillaje articulado 4 de despliegue de pata posterior 5 y el varillaje articulado 8 de

despliegue de pata anterior 9.

Así, cuando los soportes anterior 16 y posterior 12 son distanciados a lo largo del eje X-X', el extremo inferior de la pata anterior 9 bascula hacia atrás bajo la acción de la biela anterior 11, el extremo inferior de la pata posterior 5 bascula hacia delante bajo la acción de la biela posterior 7 y el montante de respaldo 2 bascula hacia delante y queda replegado contra el asiento bajo la acción de la biela de respaldo 3. Adicionalmente, la proyección sobre el eje X-X' del extremo 22 del soporte de asiento 20 se distancia del soporte posterior 12.

En el movimiento del coche-silla de su posición desplegada hacia su posición replegada, la pata anterior 9 y la pata posterior 5 se cruzan en su movimiento. Así, en la posición replegada, el extremo inferior de la pata anterior 9 queda enfrenteado con el extremo superior de la pata posterior 5 y el extremo inferior de la pata posterior 5 queda enfrenteado con el extremo superior de la pata anterior 9. Obviamente, con el fin de permitir el cruce de las patas anterior 9 y posterior 5 en su movimiento, las patas anterior y posterior no se sitúan en un mismo plano lateral.

De manera ventajosa, las patas posteriores 5 discurren por planos laterales situados entre los planos laterales por los que discurren las patas anteriores 9, para así permitir el paso de las patas posteriores 5 entre las patas anteriores 9 en el movimiento del coche-silla hacia su posición replegada. Se hace constar que las patas posteriores preferentemente se hallan conectadas mediante un travesaño, que discurre sensiblemente según el eje de giro de los medios de rodadura y que permite rigidizar el conjunto. En tal caso, es importante por tanto que sean las patas posteriores 5 las que pasen entre las patas anteriores 9 en el movimiento del coche-silla entre sus posiciones desplegada y replegada. Por otro lado, se hace constar asimismo que cuando las patas anteriores 5 se hallan unidas mediante un travesaño horizontal 28 en configuración de estribo, las patas posteriores 9 presentan entonces una forma arqueada para así circundar el travesaño horizontal 28 cuando el coche-silla está en posición replegada.

Cuando el coche-silla está en posición replegada (figura 5), el montante de respaldo 2, la pata posterior 5, la pata anterior 9 y el soporte de asiento 20 se hallan en una posición sensiblemente paralela al eje X-X', y próxima al mismo, de manera que el conjunto del varillaje ofrezca una reducida ocupación de espacio. Se hace notar que los medios de rodadura sustentados por las patas anterior 9 y posterior 5 están repartidos a cada extremo, anterior y posterior, del coche-silla. El medio de rodadura de la pata anterior 9 se halla dispuesto hacia la parte posterior del coche-silla replegado, mientras que el medio de rodadura de la pata posterior 5 se halla dispuesto hacia la parte anterior del coche-silla replegado.

Por otro lado, con el fin de aumentar la compacidad del coche-silla en la posición replegada, las diferentes articulaciones del varillaje se establecerán, preferentemente, de manera que permitan que el borde anterior del soporte de asiento 20 y, con ello, el extremo superior de la pata anterior 9, queden replegados sensiblemente sobre el borde superior del respaldo 2.

Alternativamente, se podrá obtener un idéntico plegamiento del coche-silla actuando directamente sobre uno de los subconjuntos del varillaje, por ejemplo abatiendo el respaldo 2 hacia el soporte rígido anterior 16, abatiendo la pata anterior 9 hacia atrás o la pata posterior 5 hacia delante.

Obviamente, con el fin de permitir tal movimiento, la pata anterior 9 y la biela anterior 11, por una parte, y la pata posterior 5 y la biela posterior 7, por otra, no deben discurrir por un mismo plano lateral.

En la forma de realización representada, cada una de las patas 5, 9 va equipada con un medio de rodadura 6, 10 dispuesto en el extremo inferior de la pata 5, 9, con el fin de constituir un pie del coche-silla.

En el momento de un desarrollo en tres dimensiones, siguiendo un eje perpendicular al plano de las figuras 3 y 4, preferiblemente se preverá una duplicación del montante de respaldo 2, en particular con el fin de dar soporte al respaldo de la silla y de servir de medio de guía del coche-silla.

Del mismo modo, la silla incluye dos patas posteriores 5 paralelas.

Podrán la pata anterior 9 y su medio de rodadura 10 bien ser únicas, con el fin de realizar un coche-silla de tres ruedas, o bien duplicadas, con el fin de realizar un coche-silla de cuatro ruedas.

Adicionalmente, en una forma de realización preferida, la silla plegable incluye dos bielas anteriores 11, posteriores 7 y/o de respaldo 3 que discurren a ambos lados del asiento y del respaldo con el fin de reforzar la estructura de la silla plegable. Adicionalmente, en una forma de realización, las bielas de respaldo 3 permiten una retención lateral del pasajero.

Las figuras 6 a 10 ilustran un varillaje de coche-silla según una primera forma de realización de la invención.

En esta forma de realización, el soporte rígido posterior 12 se sitúa en prolongación de la parte inferior del montante de respaldo 2 y va montado fijo con relación a dicho montante 2. Como se ha indicado anteriormente, el soporte posterior 12 es portador de un pivote de articulación 14 de la pata posterior 5 y de un pivote de articulación 15 de la biela longitudinal anterior 11.

Por otro lado, en el sistema de articulación anterior, la biela de respaldo 3, la biela posterior 7 y la pata anterior 9 van

montadas pivotantes según un mismo eje perpendicular al plano de las figuras 6 a 8.

En esta forma de realización, el soporte de asiento 20 concurre con la biela posterior 7.

Adicionalmente, se hace notar que, en esta forma de realización, la longitud de la biela de respaldo 3 es sensiblemente igual a la distancia entre el eje A y el borde superior del montante de respaldo 2.

- 5 El respaldo 25 va montado solidario con el montante de respaldo 2. El asiento 26 va montado solidario con los soportes de asiento 20. A título de ejemplo, el asiento 26 y el respaldo 25 se pueden conformar en una misma tela flexible o se pueden conformar mediante elementos flexibles, rígidos o semirrígidos.

Los montantes de respaldo 2, 2' están unidos mediante un travesaño de respaldo 27 (figura 10).

- 10 El varillaje está dotado de uno o varios medios de inmovilización 24 que permiten inmovilizar la silla en su posición desplegada (figuras 6 y 10). El medio de inmovilización 24 está constituido por ejemplo por un freno de fricción o por un mecanismo de trinquete. Tal como se ilustra en las figuras 6 a 10, el medio de inmovilización 24 se establece para bloquear la biela posterior 7 sobre el extremo inferior del montante de respaldo 2 portador del soporte posterior 12. A tal efecto, el medio de inmovilización 24 podrá ser solidario con la biela posterior 7 (forma de realización ilustrada) o solidario con el soporte posterior 12.

- 15 Otras formas de realización, no representadas, permitirán obtener el mismo resultado, por ejemplo con un medio de inmovilización 24 que bloquea el travesaño de respaldo 27 sobre el asiento 26, o también el soporte posterior 12 sobre el asiento 26.

- 20 Adicionalmente, con el fin de reforzar la estructura del coche-silla, este comprende un travesaño horizontal 28, representado en la figura 10, que conecta las patas anteriores 9 y da soporte a un estribo del coche-silla. En vista lateral, este estribo se halla sensiblemente horizontal cuando el coche-silla está en posición extendida.

- 25 Ventajosamente, la biela anterior 11 está conectada a dicho travesaño 28. A tal efecto, según se representa en las figuras 6 a 10, el sistema de articulación posterior prolonga la parte baja del montante de respaldo 2, debajo del soporte de asiento 20 cuando la silla está en posición desplegada, y la articulación 15 del respaldo 2 con la biela anterior 11 se halla situada en el extremo inferior del montante de respaldo 2. Así, el travesaño 28 está posicionado a una altura satisfactoria para dar soporte al estribo.

Las figuras 11 a 13 ilustran una segunda forma de realización de la invención.

- 30 En esta forma de realización, el sistema de articulación anterior y el sistema de articulación posterior están respectivamente soportados por un soporte anterior 16 y un soporte posterior 12. El soporte anterior 16 incluye los pivotes transversales 17, 18, 19 de articulación de la biela de respaldo 3, de la biela posterior 7 y de la pata anterior 9. El soporte posterior 12 incluye igualmente los pivotes transversales 13, 14, 15 de articulación del montante de respaldo 2, de la pata posterior 5 y de la biela anterior 11. Los soportes anterior 16 y posterior 12 van montados deslizantes entre sí.

Por otro lado, en esta forma de realización, el soporte de asiento 20 concurre con el soporte anterior 16.

- 35 A título de ejemplo, en la forma de realización representada, los soportes anterior 16 y posterior 12 están constituidos por dos semi-bastidores montados deslizantes entre sí. A tal efecto, el interior del soporte anterior 16 se establece para conformar un carril de guía del soporte posterior 12.

- 40 En una variante ventajosa de la invención, aplicable a las formas de realización anteriormente descritas, el varillaje podrá estar equipado con medios de recuperación establecidos para permitir el plegamiento o el despliegue automático del varillaje. Los medios de recuperación elástica pueden ser en particular del tipo muelle de tracción, de compresión o de torsión.

Los medios de recuperación pueden componerse en particular de uno o varios muelles de torsión dispuesto(s) a nivel de uno de los ejes de giro del varillaje del coche-silla, o un muelle de compresión o de tracción que actúa el movimiento de deslizamiento del soporte anterior 16 con relación al soporte posterior 12, para la segunda forma de realización.

- 45 En una forma de realización preferida, el varillaje está equipado asimismo con un montante-guía del coche-silla. Según se ilustra en las figuras 6, 10 y 11, cuando la silla está en posición desplegada, el montante-guía 23 discurre sensiblemente en prolongación del montante de respaldo 2 y permite que la persona situada detrás del carrito lo guíe. El montante-guía 23 está montado giratoriamente sobre el montante de respaldo 2, según un eje K situado en las proximidades del borde superior de dicho montante 2. La articulación está equipada con un medio de bloqueo del
50 montante-guía 23 en la posición desplegada. Ventajosamente, se podrá prever que el medio de bloqueo pueda bloquear el montante-guía 23 en varias posiciones de bloqueo con el fin de adaptarse a la estatura de la persona que guía el coche-silla.

En el plegamiento, según se ilustra en las figuras 7 a 9, 12 y 13, el montante-guía 23 queda replegado hacia atrás

contra el montante de respaldo 2. Así, la longitud de la silla en su posición replegada es sensiblemente igual a la del respaldo 2.

- 5 En otra forma de realización, no representada, es posible obtener el mismo resultado con un montante-guía 23 montado deslizante con relación al montante de respaldo 2. En este caso, unos medios de inmovilización, tales como un sistema de trinquete, permiten bloquear el deslizamiento del montante-guía 23 con relación al montante de respaldo 2.

Así, en virtud de la invención que se acaba de describir, es posible disponer de una estructura que cuenta con un varillaje especialmente compacto, siendo su más larga dimensión, una vez plegada, sensiblemente igual a la longitud del montante de respaldo 2. Este varillaje presenta adicionalmente la ventaja de ser fácilmente desplegable.

- 10 Se hace constar que, por ejemplo, este tipo de varillaje puede adaptarse con facilidad a otros tipos de coches-silla, en particular coche-silla doble, coche-silla de juguete infantil, coche-silla para persona discapacitada, u otros carritos autoportantes.

REIVINDICACIONES

1. Coche-silla plegable, móvil entre una posición desplegada y una posición replegada, que incluye un asiento, un respaldo, al menos tres patas y:
- un varillaje posterior (4) que comprende al menos una pata posterior (5) que presenta un extremo superior y un extremo inferior dotado de un medio de rodadura (6);
 - un varillaje anterior (8) que comprende al menos una pata anterior (9) que presenta un extremo superior y un extremo inferior dotado de un medio de rodadura (10);
 - un varillaje de respaldo (1) que comprende al menos un montante de respaldo (2); y
 - un soporte de asiento (20) que incluye un extremo anterior y un extremo posterior y que presenta una longitud inferior a la altura del respaldo;
- caracterizándose dicho coche-silla porque:
- el varillaje anterior (8), el varillaje posterior (4), el varillaje de respaldo (1) y el soporte de asiento (20) están articulados entre sí y están configurados para encargarse conjuntamente, en el movimiento del coche-silla de su posición desplegada hacia su posición replegada, de:
 - la basculación hacia delante del extremo inferior de la pata posterior (5) hasta que dicho extremo inferior de la pata posterior (5) quede enfrentado con el extremo superior de la pata anterior (9),
 - la basculación hacia atrás del extremo inferior de la pata anterior (9) hasta que dicho extremo inferior de la pata anterior (9) quede enfrentado con el extremo superior de la pata posterior (5) y
 - el repliegue del respaldo contra el asiento, quedando el borde superior del montante de respaldo (2) enfrentado con el extremo anterior del soporte de asiento (20) y con el extremo superior de la pata anterior (9).
2. Coche-silla plegable según la reivindicación 1, caracterizado porque el extremo posterior de dicho soporte de asiento (20) está articulado según al menos dos grados de libertad con relación al montante de respaldo (2).
3. Coche-silla plegable según la reivindicación 1 ó 2, caracterizado porque se constituye a partir de tres subconjuntos;
- el primer subconjunto comprende un varillaje de respaldo (1) que incluye un montante de respaldo (2) y una biela longitudinal de respaldo (3) articulada con relación al montante de respaldo (2) según un eje de giro (A) transversal;
 - comprendiendo el segundo subconjunto el varillaje posterior (4) que incluye al menos una pata posterior (5) y una biela longitudinal posterior (7) articulada con relación a dicha pata posterior (5) según un eje de giro (C) transversal;
 - comprendiendo el tercer subconjunto el varillaje anterior (8) que incluye al menos una pata anterior (9) y una biela longitudinal anterior (11) articulada con relación a dicha pata anterior (9) según un eje de giro (B) transversal;
- comprendiendo además el coche-silla un sistema de articulación posterior y un sistema de articulación anterior;
- incluyendo el sistema de articulación posterior al menos un pivote transversal (13, 14, 15) para las articulaciones relativas de la pata posterior (5) y de la biela anterior (11) con relación al montante de respaldo (2);
 - incluyendo el sistema de articulación anterior al menos un pivote transversal (17, 18, 19, 21) para las articulaciones relativas de la biela de respaldo (3), de la biela posterior (7) y del soporte de asiento (20) con relación a la pata anterior (9); y
 - estando el pivote transversal (21) del soporte de asiento (20) situado en el extremo superior de la pata anterior (9).
4. Coche-silla plegable según la reivindicación 3, caracterizado porque el soporte de asiento (20) está soportado por la(s) biela(s) longitudinal(es) posterior(es) (7).
5. Coche-silla plegable según la reivindicación 4, caracterizado porque el sistema de articulación posterior prolonga la parte baja del montante del respaldo (2) debajo del asiento cuando el coche-silla está en posición desplegada.
6. Coche-silla plegable según la reivindicación 5, caracterizado porque la biela posterior (7) presenta al menos un medio de inmovilización del coche-silla en la posición desplegada que coopera con el sistema de articulación

posterior en una posición de bloqueo.

7. Coche-silla plegable según una de las reivindicaciones 4 a 6, caracterizado porque la articulación (15) del montante de respaldo (2) con dicha biela longitudinal anterior (11) se halla situada debajo del soporte de asiento (20) cuando el coche-silla está en posición desplegada.
- 5 8. Coche-silla plegable según la reivindicación 3, caracterizado porque:
- el sistema de articulación anterior y el sistema de articulación posterior van unidos por mediación de unos medios de guía deslizantes longitudinalmente entre sí; y
 - el sistema de articulación anterior soporta al soporte de asiento (20).
- 10 9. Coche-silla plegable según una cualquiera de las reivindicaciones 1 a 8, caracterizado porque incluye cuatro patas (5, 9).
- 10 10. Coche-silla plegable según la reivindicación 9 en cuanto depende de una de las reivindicaciones 3 a 8, caracterizado porque incluye un travesaño entre las patas anteriores (9) determinante de un estribo, y porque la(s) biela(s) anterior(es) (11) va(n) montada(s) pivotante(s) sobre dicho travesaño entre las patas anteriores (9).
- 15 11. Coche-silla plegable según una cualquiera de las reivindicaciones 1 a 8, caracterizado porque incluye tres patas (5, 9).
12. Coche-silla plegable según una cualquiera de las anteriores reivindicaciones, caracterizado porque el respaldo se prolonga en un montante-guía (23).
13. Coche-silla plegable según la anterior reivindicación, caracterizado porque dicho montante-guía (23) está articulado giratoriamente o guiado en su traslación con relación al respaldo.
- 20 14. Coche-silla plegable según una cualquiera de las anteriores reivindicaciones, caracterizado porque el soporte de asiento (20) presenta una longitud inferior al 70 % de la altura del respaldo, preferentemente inferior al 60 % de la altura del respaldo.
- 15 15. Coche-silla plegable según una cualquiera de las anteriores reivindicaciones, caracterizado porque el extremo anterior del soporte de asiento (20) va fijado al extremo superior de la pata anterior (9).

25

Figura 1a

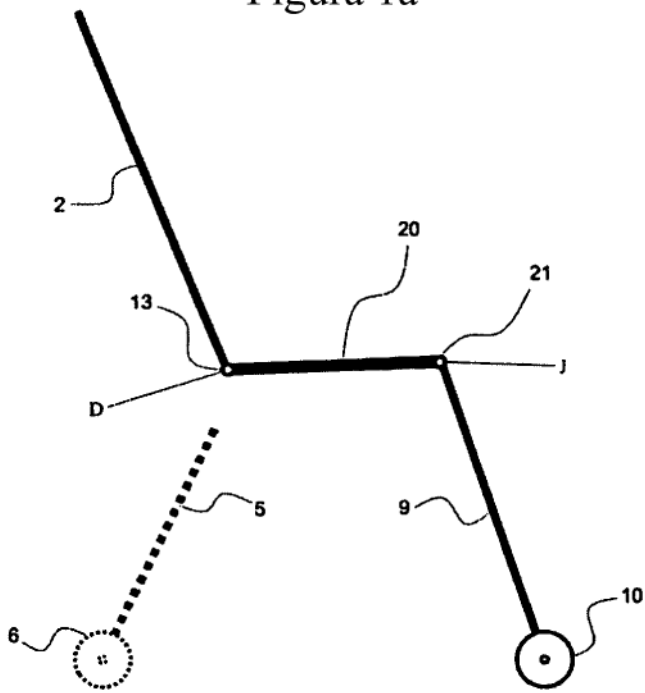


Figura 1b

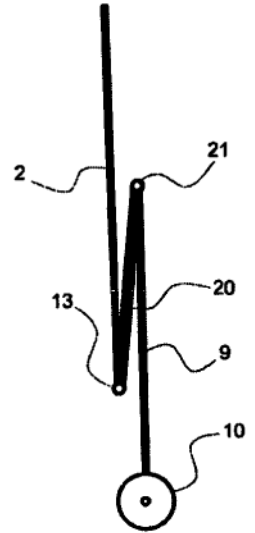


Figura 2a

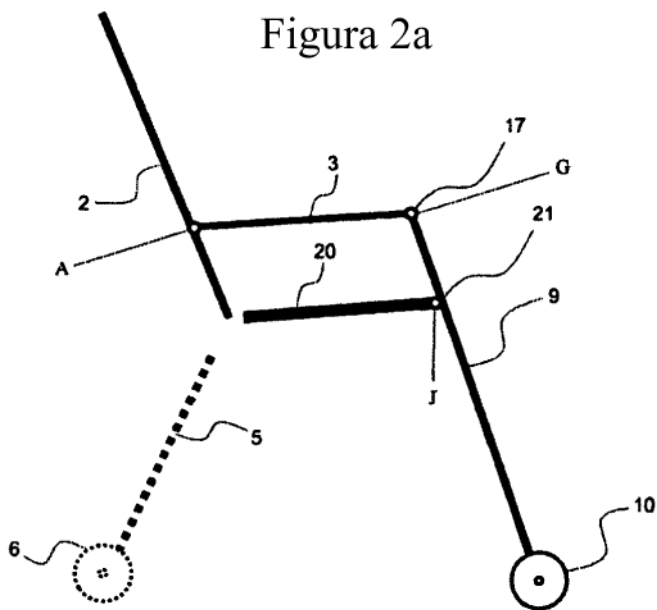
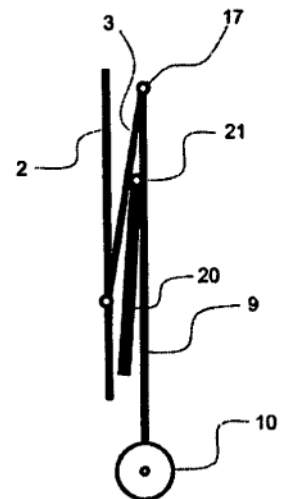


Figura 2b



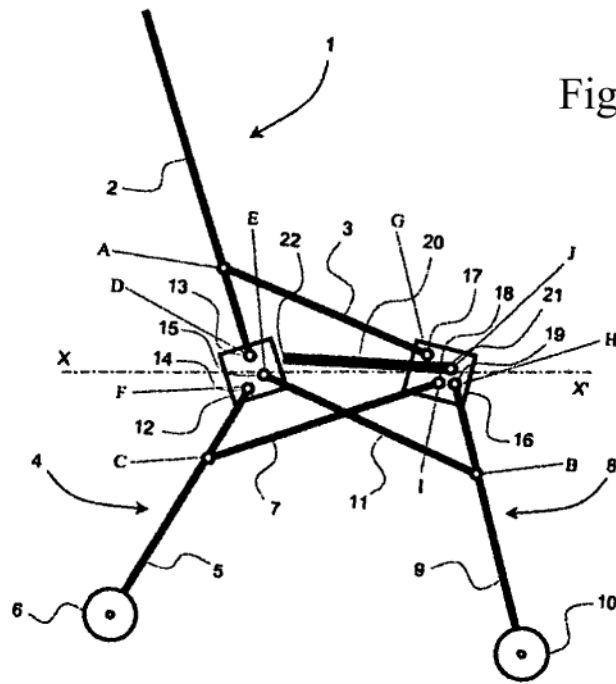


Figura 3

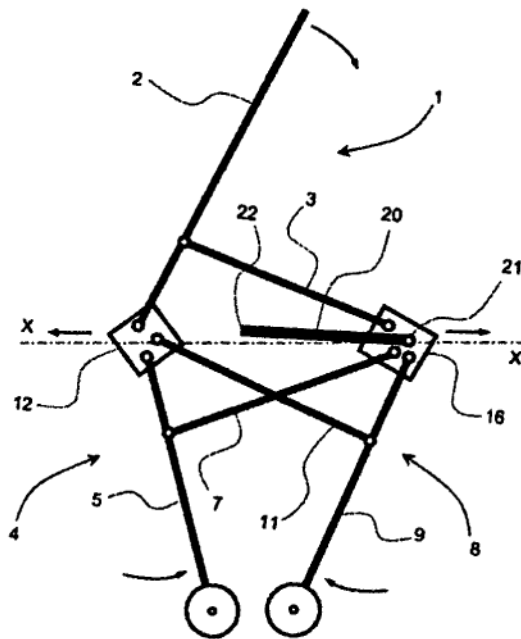


Figura 4

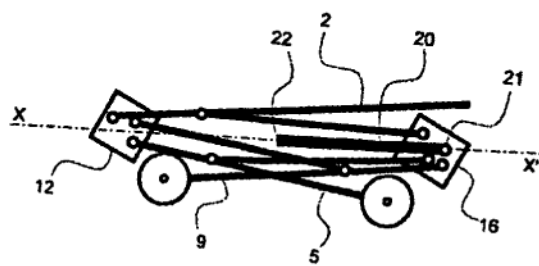


Figura 5

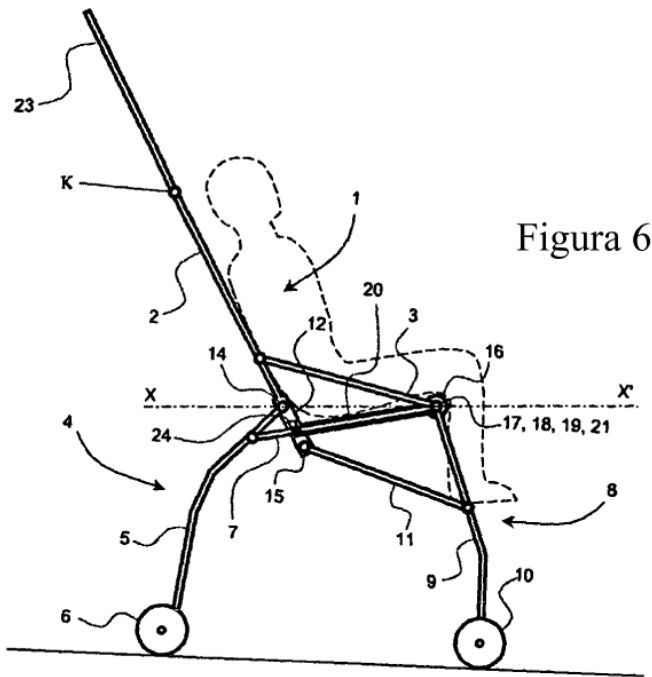


Figura 6

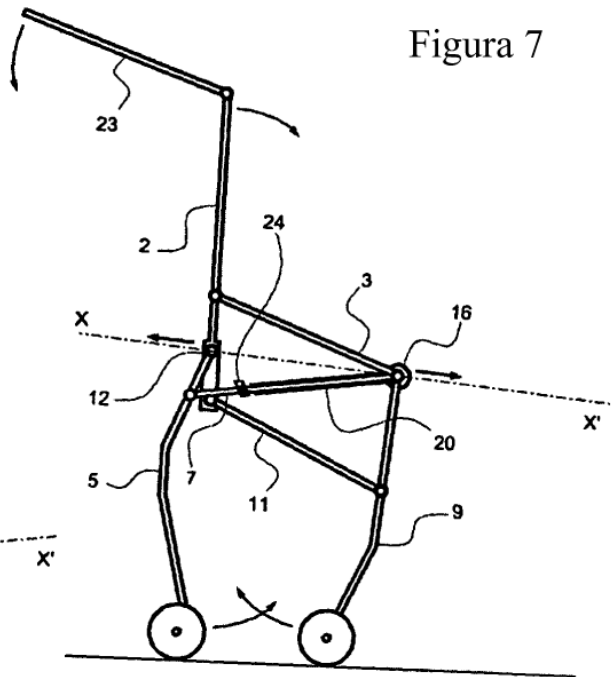


Figura 7

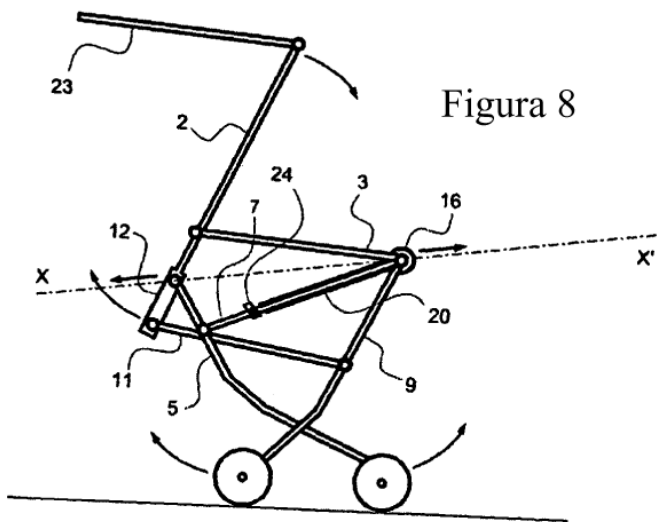


Figura 8

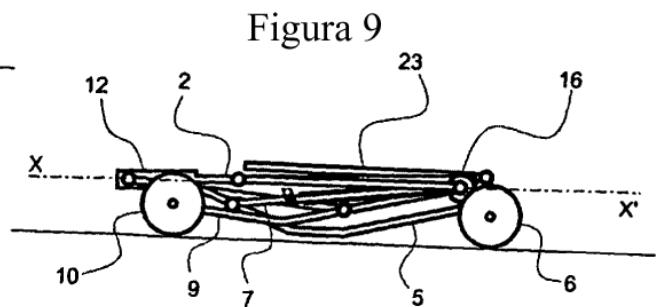


Figura 9

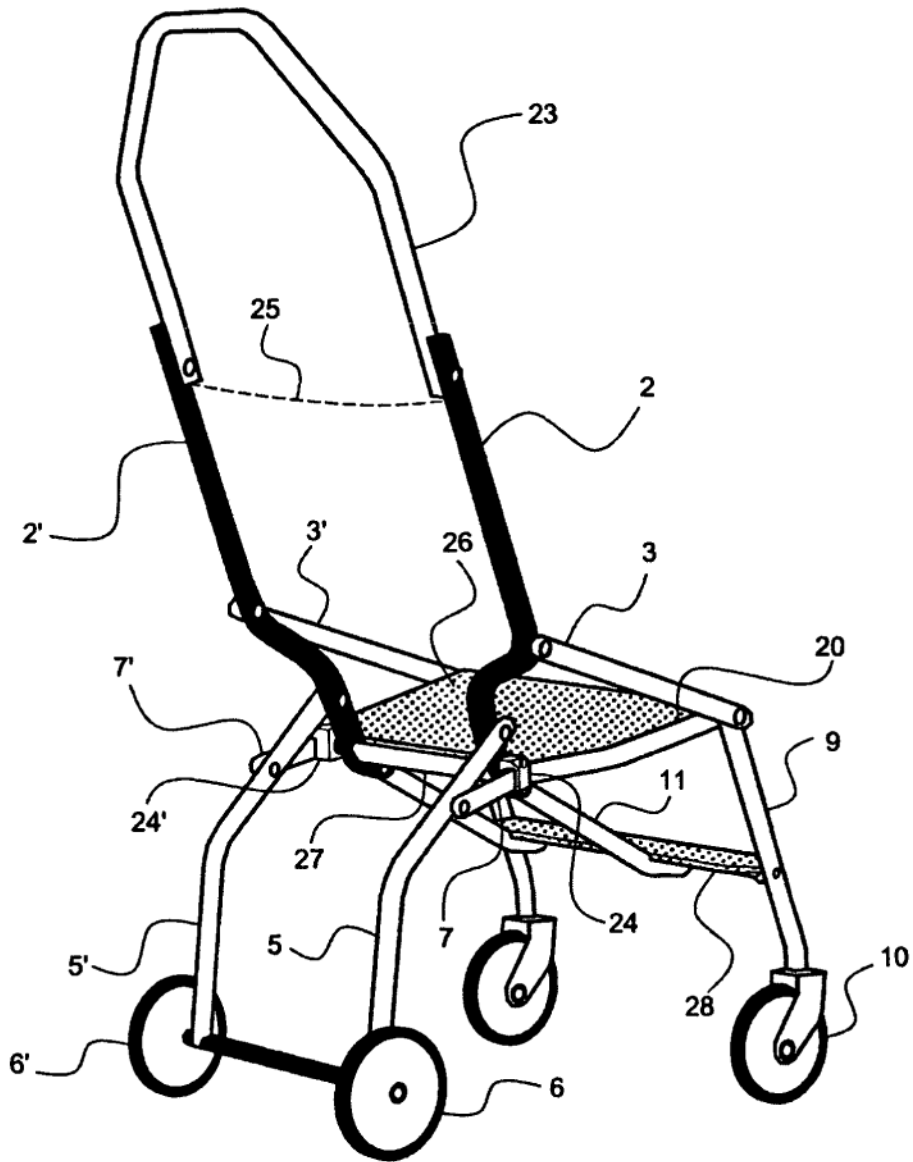


Figura 10

