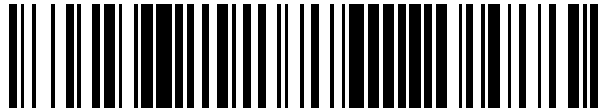


19



OFICINA ESPAÑOLA DE
PATENTES Y MARCAS

ESPAÑA



11 Número de publicación: **2 440 077**

51 Int. Cl.:

A61C 7/28

(2006.01)

12

TRADUCCIÓN DE PATENTE EUROPEA

T3

96 Fecha de presentación y número de la solicitud europea: **11.06.2010 E 11179106 (7)**

97 Fecha y número de publicación de la concesión europea: **18.09.2013 EP 2436335**

54 Título: **Gama de brackets para la ortodoncia**

45 Fecha de publicación y mención en BOPI de la traducción de la patente:
27.01.2014

73 Titular/es:

**BERNHARD FÖRSTER GMBH (100.0%)
Westliche Karl-Friedrich-Strasse 151
75172 Pforzheim, DE**

72 Inventor/es:

FÖRSTER, ROLF

74 Agente/Representante:

RUO, Alessandro

ES 2 440 077 T3

Aviso: En el plazo de nueve meses a contar desde la fecha de publicación en el Boletín europeo de patentes, de la mención de concesión de la patente europea, cualquier persona podrá oponerse ante la Oficina Europea de Patentes a la patente concedida. La oposición deberá formularse por escrito y estar motivada; sólo se considerará como formulada una vez que se haya realizado el pago de la tasa de oposición (art. 99.1 del Convenio sobre concesión de Patentes Europeas).

DESCRIPCIÓN

Gama de brackets para la ortodoncia

5 **[0001]** La invención se refiere a una gama de brackets para la ortodoncia. Por el documento EP 1 234 549 A se conoce una gama de brackets autoligantes para la ortodoncia, estando los brackets equipados con:
 una base, un zócalo dispuesto sobre la base, una pared oclusal que parte del zócalo, con una ala de ligadura oclusal, una pared gingival que parte del zócalo, con una ala de ligadura gingival, un slot que separa la pared oclusal y la pared gingival entre sí, que tiene el menor ancho interior idéntico para los brackets de la gama y que se extiende
 10 de manera continua desde la dirección mesial hasta la dirección distal y que tiene una superficie base sobre la que se sitúa un alambre arqueado en el caso de un tratamiento ortodóntico, así como abrazaderas elásticas con un brazo labial y un brazo lingual que están unidos entre sí mediante un tramo dispuesto de manera gingival, pudiendo moverse la abrazadera entre una posición cerrada, en la que se extiende el brazo lingual hasta el interior de un rebaje en la pared oclusal que al menos en la dirección labial tiene un tope para el brazo lingual, y una posición
 15 abierta en la que la punta del brazo lingual se encuentra sobre la pared gingival, diferenciándose los brackets en cuanto a la distancia de su tope labial con respecto a la superficie base del slot, eligiéndose la distancia del tope para el brazo lingual de la abrazadera con respecto a la superficie base del slot de modo que un alambre arqueado ortodóntico con una sección transversal de 0,56 mm x 0,71 mm (0,022 pulgadas x 0,028 pulgadas) se solicita con presión por la abrazadera que se encuentra en su posición cerrada cuando el alambre arqueado se sitúa de manera
 20 plana sobre la superficie base del slot.

[0002] Por el documento DE 10 2006 027 130 A1 se conoce una gama que contiene un bracket para la ortodoncia con una base,
 con un zócalo dispuesto sobre la base,
 25 con una pared oclusal que parte del zócalo con al menos una ala de ligadura oclusal,
 con una pared gingival que parte del zócalo con al menos una ala de ligadura gingival,
 con un slot que separa la pared oclusal y la pared gingival entre sí y que se extiende de manera continua desde la dirección mesial hacia la dirección distal y que tiene una superficie base sobre la que se sitúa un alambre arqueado (*arch wire*) en un tratamiento ortodóntico,
 30 y con un paso que se extiende en la dirección gingival-oclusal a través del zócalo y que está delimitado por una superficie situada de manera lingual y por una superficie situada de manera labial,
 así como dos abrazaderas elásticas diferentes que se pueden sustituir una por la otra con un brazo labial y un brazo lingual que están unidos entre sí mediante un tramo dispuesto de manera oclusal o gingival.
 El brazo lingual se puede introducir en el paso y se puede desplazar dentro del mismo sólo en la dirección gingival-oclusal entre una posición cerrada, en la que el brazo labial se extiende hasta el interior de un rebaje en la pared
 35 gingival o en la pared oclusal, y una posición abierta de la abrazadera.
 El rebaje en la pared gingival o en la pared oclusal tiene al menos en la dirección labial un tope para el brazo labial de la abrazadera. En la posición abierta la punta del brazo labial de la abrazadera se sitúa, según la orientación de la abrazadera dentro del bracket, o bien por encima de la pared oclusal o bien por encima de la pared gingival del
 40 bracket, de modo que se puede introducir un alambre arqueado ortodóntico en la dirección labial-lingual en el slot en el que queda fijado por la abrazadera cuando ésta se encuentra en su posición cerrada. La abrazadera convierte el bracket en un bracket autoligante.

[0003] La gama conocida por el documento DE 10 2006 027 130 A1 contiene para el mismo bracket diferentes abrazaderas. Al sustituir una abrazadera por una abrazadera diferente a la misma se da la posibilidad de convertir un bracket activo autoligante en un bracket pasivo autoligante. Por un bracket pasivo se entiende un bracket en el que los alambres arqueados que se introducen para un tratamiento ortodóntico en el slot de los brackets no se pueden solicitar con presión por el brazo labial de la abrazadera mientras que el alambre arqueado se sitúa sobre la superficie base del slot. Por un bracket activo se entiende un bracket en el que al menos los alambres arqueados con la mayor sección transversal existente en la práctica ortodóntica también se solicitan con presión por el brazo labial de la abrazadera elástica cuando se sitúan sobre la superficie base del slot. Esto significa que en este caso la abrazadera sólo se puede traspasar a su posición cerrada con una apertura elástica.
 La existencia tanto de los brackets pasivos como de los brackets activos está justificada en el tratamiento ortodóntico de un mal alineamiento de los dientes. Para algunos alineamientos malos o fases de tratamientos para la corrección de alineamientos malos son preferibles los brackets activos, para otros son preferibles los brackets pasivos. Exposiciones más detalladas a este respecto se encuentran en el documento DE 10 2006 027 130 A1.

[0004] Las abrazaderas elásticas para brackets autoligantes sólo se pueden fabricar con dificultad con medidas y propiedades elásticas reproducibles teniendo en cuenta que los brackets y las abrazaderas elásticas tienen unas medidas muy reducidas. Lo mismo es válido también para brackets autoligantes del tipo tal como se dan a conocer en el documento DE 10 2006 027 130 A1 y en los que resulta decisivo fabricar para brackets pasivos abrazaderas elásticas con un ancho de apertura algo mayor que para brackets activos. Además, en los brackets autoligantes conocidos por el documento DE 10 2006 027 130 A1 las abrazaderas elásticas en la versión pasiva del bracket no retienen el slot de manera tan fiable como en la versión activa.

[0005] La presente invención se basa en el objetivo de buscar maneras de reducir los inconvenientes

mencionados sin aumentar el trabajo para la fabricación de los brackets autoligantes.

[0006] Este objetivo se soluciona mediante una gama con las características indicadas en las reivindicaciones 1 y 2. Perfeccionamientos ventajosos de la invención son objeto de las reivindicaciones dependientes. La diferencia entre las reivindicaciones 1 y 2 consiste sólo en que la abrazadera elástica en el caso de la reivindicación 1 sobresale con su brazo labial desde la pared oclusal del bracket hasta el interior de un rebaje en la pared gingival del bracket. En la reivindicación 2 el caso es a la inversa: en este caso el brazo labial de la abrazadera elástica sobresale desde la pared gingival del bracket hasta el interior de un rebaje de la pared oclusal del bracket. Es preferible la variante indicada en la reivindicación 1, ya que la abrazadera resiste mejor a las cargas que se producen a la hora de masticar y se mantiene de manera más fiable en la posición cerrada que en la forma de realización según la reivindicación 2.

[0007] La invención tiene ventajas fundamentales:

- La abrazadera elástica puede ser la misma para todos los brackets de una gama y preferiblemente es la misma para todos los brackets de una gama. Esto supone una simplificación importante para la fabricación de las abrazaderas elásticas sensibles.
- Para poder fabricar brackets activos y pasivos a pesar del uso de abrazaderas elásticas idénticas entre sí la invención propone una medida sorprendentemente sencilla que consiste en realizar sólo una única modificación en el bracket, concretamente modificar la profundidad del slot en el bracket de modo que en caso de una primera profundidad del slot se obtiene un bracket activo de la gama y en caso de una segunda profundidad se obtiene un bracket pasivo de la gama. La profundidad mayor lleva a un bracket pasivo, la profundidad menor lleva a un bracket activo. Por lo demás los dos brackets pueden coincidir entre sí y preferiblemente también coinciden entre sí.
- La invención se puede realizar por ejemplo por que en primer lugar se conforman brackets cuyo slot tiene una profundidad pequeña que en conexión con la abrazadera elástica previamente establecida lleva a un bracket activo. Mediante un fresado o pulido de una parte del material de la base del slot se puede profundizar la misma y de este modo obtener un bracket pasivo.
- Sin embargo, la invención se puede realizar de manera especialmente económica cuando los brackets se fabriquen mediante un procedimiento de fundición inyectada. Esto no sólo es posible en el caso de brackets de plástico sino también en el caso de brackets cerámicos, en éste caso mediante el procedimiento CIM (*ceramic injection molding*, moldeo por inyección cerámica). Tanto en el procedimiento CIM como en el procedimiento MIM una suspensión de polvo se inyecta en un molde de fundición inyectada, se compacta y a continuación se sinteriza. En el molde de fundición inyectada se realiza la conformación en parte con ayuda de pasadores. Esto es válido en particular para la conformación del slot. Para inyectar un bracket pasivo en lugar de un bracket activo sólo hay que sustituir el pasador necesario para la formación del slot por un pasador algo más largo. Todos los demás componentes del molde pueden seguir inalterados. Por tanto brackets según la invención de ambas formas de realización de la gama se pueden fabricar de manera muy racional y económica.

[0008] Las mayores secciones transversales que existen prácticamente en la actualidad para alambres arqueados ortodónticos tienen o bien medidas de 0,56 mm x 0,64 mm (0,022 pulgadas x 0,025 pulgadas) o bien medidas de 0,46 mm x 0,64 mm (0,018 pulgadas x 0,025 pulgadas), siendo 0,64 mm (0,025 pulgadas) la altura que puede adoptar el alambre arqueado sobre la superficie base del slot en el bracket. Por tanto es preferible que en los brackets de las gamas según la invención el menor ancho interior del slot asciende o bien a 0,56 mm (0,022 pulgadas) o bien a 0,46 mm (0,018 pulgadas). Por zonas el ancho del slot puede ser mayor, por ejemplo en los dos extremos del slot. Sin embargo, para poder introducir un alambre arqueado con un ancho de 0,56 mm (0,022 pulgadas) o de 0,46 mm (0,018 pulgadas) el slot debe tener por cualquier zona al menos este ancho interior de 0,56 mm (0,022 pulgadas) o de 0,46 mm (0,018 pulgadas). Sin embargo, el ancho interior del slot no debe ser fundamentalmente mayor por cualquier zona que los 0,56 mm (0,022 pulgadas) o los 0,46 mm (0,018 pulgadas) para poder transmitir con un alambre arqueado con una sección transversal rectangular o cuadrada también pares de giro (torques) a los dientes.

[0009] De acuerdo con la invención para un primer bracket de la gama la distancia del tope para el brazo labial de la abrazadera con respecto a la superficie base del slot se elige preferiblemente de modo que un alambre arqueado ortodóntico con la mayor sección transversal existente en la práctica ortodóntica, es decir de 0,56 mm x 0,64 mm, no se solicita con presión por la abrazadera que se encuentra en su posición cerrada cuando el alambre arqueado se sitúa sobre la superficie base del slot. Cuando en el primer bracket se inserta, en lugar de un alambre arqueado con la mayor sección transversal existente en la práctica ortodóntica, un alambre arqueado con una altura menor, entonces es aún más difícil que el alambre arqueado más bajo se pueda solicitar con presión por la abrazadera elástica mientras que se sitúa sobre la superficie base del slot. Para un segundo bracket de la gama la distancia del tope para el brazo labial de la abrazadera con respecto a la superficie base del slot se elige de modo que es menor que en el primer bracket, de modo que al menos el alambre arqueado con la mayor sección transversal existente en la práctica ortodóntica se solicita en cualquier caso con presión por el brazo labial de la abrazadera, de modo que el

bracket se comporta de forma activa, mientras que el primer bracket se comporta en cualquier caso de forma pasiva.

5 **[0010]** La distancia del tope para el brazo labial de la abrazadera con respecto a la superficie base del slot asciende de manera conveniente a 0,64 mm (0,025 pulgadas) para un primer bracket que se debe utilizar como bracket pasivo. La distancia se podría elegir también de modo que es mayor, aunque esto no es conveniente, ya que aumentaría de manera innecesaria la altura del bracket. Para un segundo bracket de la gama la distancia del tope lingual para el brazo labial de la abrazadera con respecto a la superficie base del slot asciende preferiblemente a desde 0,3 mm hasta 0,5 mm, en particular a desde 0,38 hasta 0,42 mm. Esto es un compromiso muy bueno para la práctica ortodóntica para la profundidad del slot en un bracket activo, medida desde el tope lingual para el brazo labial de la abrazadera hasta la superficie base del slot.

15 **[0011]** Los brackets de la gama según la invención tienen al menos un tope lingual para el brazo labial de la abrazadera para delimitar de manera eficaz la profundidad de penetración del brazo labial de la abrazadera en el slot del bracket. Preferiblemente los brackets de la gama según la invención tienen también un tope que actúa en la dirección labial para el brazo labial de la abrazadera para evitar que al alambre arqueado curve el brazo labial de la abrazadera hacia arriba durante un tratamiento ortodóntico de modo que el alambre arqueado puede salir del slot. Un tope de este tipo que actúa en la dirección labial se puede formar por que el rebaje en la pared gingival o, en caso de una orientación inversa de la abrazadera, en la pared oclusal del bracket es una ventana o una ranura que tienen bordes que discurren de manera paralela con respecto a la superficie base del slot.

20 **[0012]** Preferiblemente la gama contiene brackets que se diferencian sólo en cuanto a la profundidad del slot. En particular la gama contiene parejas de brackets con abrazaderas idénticas entre sí, diferenciándose los dos brackets de una pareja sólo en cuanto a la profundidad del slot. Para la fijación en diferentes dientes se pueden utilizar diferentes brackets, por ejemplo brackets con diferentes estructuras adicionales o con diferentes ángulos y para la transmisión de un par de giro diferente. De cada una de estas formas de realización diferentes pueden existir un bracket activo y un bracket pasivo.

25 **[0013]** Para una explicación adicional de la invención sirven los dibujos adjuntos que representan un bracket activo y un bracket pasivo. En los brackets las partes idénticas o correspondientes entre sí están designadas con los mismos números de referencia.

30 La figura 1 muestra un bracket activo en una vista lateral con la dirección visual en la dirección longitudinal del slot en el bracket,
 La figura 2 muestra un bracket pasivo correspondiente en una vista lateral de manera correspondiente a la figura 1,
 35 La figura 3 muestra el bracket activo de la figura 1 en una sección transversal central aplicada en ángulo recto a través del slot,
 La figura 4 muestra el bracket pasivo de la figura 2 en una sección de manera correspondiente a la figura 3,
 La figura 5 muestra de forma ampliada el detalle X de la figura 4,
 40 La figura 6 muestra el bracket activo de la figura 1 con su abrazadera elástica en la posición abierta en una vista desde arriba,
 La figura 7 muestra el bracket pasivo de la figura 2 en una representación de manera correspondiente a la figura 6,
 La figura 8 muestra el bracket activo de la figura 1 en una vista desde arriba con la abrazadera elástica en su posición cerrada,
 45 La figura 9 muestra el bracket pasivo de la figura 2 en una representación de manera correspondiente a la figura 8,
 La figura 10 muestra el bracket activo de la figura 1 en una vista oblicua,
 La figura 11 muestra el bracket pasivo de la figura 2 en una vista oblicua.

50 **[0014]** En las representaciones del bracket pasivo sólo se designan con números de referencia las partes en las que el bracket pasivo se diferencia con respecto al bracket activo.

55 **[0015]** Ambos brackets, el bracket activo 40 y el bracket pasivo 41, tienen una base abombada 1 cuyo abombamiento está aproximado al lado anterior de un diente. La base 1 tiene en su lado inferior 2 que forma el lado lingual del bracket 40, 41 salientes 3 dispuestos en fila que están configurados de manera destalonada. Los salientes 3 están configurados con forma de rombo en una sección tal como se representa en las figuras 3 y 4, en cambio están configurados de forma rectangular en una sección paralela con respecto al lado inferior 2. Sobre el lado inferior 2 se puede aplicar un adhesivo para adherir el bracket 40, 41 en el lado anterior de un diente. Mediante la interconexión de los salientes 3 con el adhesivo se consigue una buena adherencia. En cada fila los salientes 3 y con ellos los destalonamientos están orientados de manera que coinciden. Sin embargo, de una fila a otra están orientados de forma alternante, una vez en una dirección y otra vez en la otra dirección. De este modo en caso de un empuje que actúa sobre el bracket 40, 41 desde la dirección gingival hasta la dirección oclusal se consigue la misma adherencia que en el caso de un empuje desde la dirección oclusal hasta la dirección gingival.

65 **[0016]** En la figura 7 se indica la orientación en un diente prevista para el bracket con respecto a las direcciones

gingival-oclusal y distal-mesial.

[0017] La base 1 pasa a un zócalo 4 sobre el que se sitúan una pared gingival 5 y una pared oclusal 6. Las dos paredes 5 y 6 discurren de manera paralela entre sí y están separadas por una ranura 7 que también se denomina slot, que discurre de manera continua desde la dirección distal hasta la dirección mesial y que está abierta hacia la dirección labial.

[0018] En la pared gingival 5 están previstas dos alas de ligadura 8 que sobresalen en la dirección gingival. En la pared oclusal 6 están previstas dos alas de ligadura 9 que sobresalen en la dirección oclusal. En las mismas se pueden aplicar alambres de ligadura de manera conocida para un experto en la técnica.

[0019] El slot 7 sirve para alojar un alambre arqueado 10 que en particular tiene una sección transversal rectangular. Mediante un pretensado del alambre arqueado 10 se puede ejercer una presión sobre la superficie base 11 del slot 7 y se puede ejercer un par de giro sobre las paredes 5 y 6 del bracket. Para este fin la sección transversal interior del slot 7 está configurada de manera fundamentalmente rectangular. En el presente caso está ligeramente estrechada por nervios 12 bajos y planos sobre la pared gingival 5 y por nervios 13 bajos y planos sobre la pared oclusal 6. Los nervios 12 y 13 sirven para reducir la fricción del alambre arqueado 10 en el slot 7. La superficie base 11 del slot 7 no está configurada por toda la longitud del slot 7 con el mismo nivel sino que está interrumpida, lo que aún se describirá en más detalle a continuación. Esto también reduce la fricción del alambre arqueado 10 en el slot 7. En los extremos del slot 7 están previstas superficies oblicuas redondeadas 14 en la superficie base del slot 7, superficies oblicuas redondeadas 15 en la pared gingival 5 y superficies oblicuas redondeadas 16 en la pared oclusal 6 que ensanchan la entrada del slot 7 y también sirven para reducir la fricción para el alambre arqueado 10 situado en el slot 7; esto resulta ventajoso en particular en caso de alineamientos muy malos de los dientes que requieren un desarrollo especialmente irregular del alambre arqueado 10.

[0020] En la pared oclusal 6 está previsto un canal 17 continuo desde la dirección distal hacia la dirección mesial que puede alojar un elemento auxiliar para la corrección del alineamiento de dientes, por ejemplo un resorte, un gancho o un alambre auxiliar.

[0021] Por debajo de la superficie base 11 del slot 7 discurre de manera paralela con respecto a la misma un paso a modo de rendija 18 que en el lado lingual está delimitado por una superficie 19 plana paralela con respecto a la superficie base 11 del slot 7. Esta superficie 19 se extiende desde la pared oclusal 6 de manera transversal a través del bracket 40, 41 y discurre en primer lugar en el zócalo 4 y finalmente en la zona gingival del bracket en su base 1. En vecindad de las alas de ligadura 8 y 9 el paso 18 está delimitado por paredes laterales 20 que discurren de manera paralela entre sí y en ángulo recto con respecto a la superficie lingual 19. Por encima del paso 18 la pared oclusal 6 tiene una superficie 6a en forma de envoltura cilíndrica en su lado alejado del slot 7. De este modo en el lado oclusal del bracket 40, 41 se da una entrada en forma de embudo en el paso 18. Entre las paredes laterales 20 la base del slot 7 está bajada hasta por debajo de la superficie base 11, concretamente hasta la superficie lingual 19 del paso 18.

[0022] En la pared gingival 5 está previsto un rebaje 21 que está bordeado por la superficie lingual 19, por las paredes laterales 20, por salientes 22 dirigidos unos hacia otros que siguen a las paredes laterales 20 entre los que la pared gingival 5 tiene una interrupción, véanse las figuras 10 y 11, por dos bordes 34 paralelos con respecto a las paredes laterales 20 y por un borde 35 situado de manera labial. Los bordes linguales 38 de los salientes 22 sirven para guiar el brazo lingual 26 de la abrazadera 25. Los bordes 34 y 35 así como los salientes 22 definen como componentes del rebaje 21 una ventana 24 fundamentalmente rectangular cuya longitud en la dirección distal-mesial es mayor que la distancia de los salientes 22 entre sí, aunque menor que la distancia de las alas de ligadura gingivales 8, también menor que la distancia de los nervios 12 y 13 que en el presente caso coincide con la distancia de las paredes laterales 20. Los nervios 12 previstos en la pared gingival 5 terminan a la altura del borde lingual de la ventana 24 que al mismo tiempo es el borde labial de los salientes 22.

[0023] Los brackets 40, 41 se complementan por una abrazadera 25 de un material elástico para formar brackets autoligantes. La abrazadera 25 tiene un brazo lingual 26 que discurre en línea recta y un brazo labial 27 más corto con respecto al mismo que discurre aproximadamente en línea recta. Los dos brazos 26 y 27 están unidos mediante un tramo 28 situado de manera oclusal que discurre aproximadamente en forma de arco circular. Éste tiene el mismo ancho que el brazo lingual 26 que encaja con poca holgura en el paso 18. El brazo labial 27 se ensancha de modo que se aproxima a la longitud del slot 7. No discurre de manera paralela sino con un ángulo pequeño con respecto al brazo lingual 26 al que se aproxima desde el tramo oclusal 28. El brazo labial 27 tiene en su extremo gingival un apéndice 29 que se extiende hacia la dirección gingival, que está acodado en la dirección labial. El apéndice 29 es más estrecho que el brazo labial 27 y más estrecho que el brazo lingual 26; con respecto a la dirección longitudinal del slot 7 encaja con poca holgura en la ventana 24 que forma parte del rebaje 21 en la pared gingival 5.

[0024] En proximidad del extremo gingival del brazo lingual 26 una lengüeta 30 está recortada a partir del mismo y está colocada en una posición elevada con un ángulo pequeño con respecto al brazo lingual 26 en la dirección hacia el tramo oclusal 28.

[0025] La abrazadera 25 se une con el bracket 40, 41 al introducirse el brazo lingual 26 en el paso 18 desde la dirección oclusal. A este respecto, debido a la entrada que se estrecha del paso 18 la lengüeta 30 se presiona de forma progresiva al interior del rebaje del brazo lingual 26 a partir del que está recortado la lengüeta 30. Una vez que la lengüeta 30 haya pasado por la pared oclusal 6, retrocede de manera elástica y está ahora dirigida contra la pared oclusal 6, de modo que la abrazadera 25 ya no se puede perder. Durante el avance de la abrazadera 25 hasta esta postura el apéndice 29 incide en la superficie 6a en forma de envoltura cilíndrica de la pared oclusal 6 y se desliza sobre la misma hasta su lado superior labial, abriéndose la abrazadera 25 contra su fuerza de retroceso elástica. Al avanzar adicionalmente la abrazadera 25, el brazo labial 27 de la abrazadera 25 se desliza saliendo del lado superior labial de la pared oclusal 6, y se introduce de forma elástica en el slot 7 en el que se puede apoyar con el bracket activo (figuras 1, 3, 6, 8, 10) con una fuerza elástica en un alambre arqueado 10, cuando éste tiene una altura tal que sobresale más allá de los bordes linguales 37 de la ventana 24 que forman un tope lingual para el brazo labial 27 de la abrazadera 25. Mediante el retroceso elástico de la abrazadera 25 ésta se hace avanzar adicionalmente empujándose desde la pared oclusal 6 hasta que se enganche con su apéndice 29 en la ventana 24 de la pared gingival 5. De este modo la abrazadera 25 fija el alambre arqueado 10 en el slot 7, ya que el alambre arqueado 10 puede elevar posiblemente el brazo labial 27 de la abrazadera 25 hasta que su apéndice 29 haga tope con el borde labial 35 de la ventana 24. Los bordes linguales 37 de la ventana 24 son al mismo tiempo los bordes labiales de los salientes 22; determinan la menor distancia que puede adoptar el brazo labial 27 de la abrazadera 25 con respecto a la superficie base 11 del slot 7.

[0026] En el bracket pasivo 41 (figuras 2, 4, 5, 7, 9, 11) la superficie base 11 está situada más baja en comparación con el bracket activo 40, es decir, tiene una mayor distancia con respecto al tope lingual 37 para el brazo labial 27 de la abrazadera 25 que en el caso del bracket activo 40. Los alambres arqueados que se sitúan en el slot 7 sobre la superficie base 11 no están sometidos a un efecto de sujeción de la abrazadera 25 en el bracket pasivo 41. De este modo se puede acelerar la corrección del alineamiento de dientes. El bracket pasivo 41 lleva una marca 39 para diferenciarse de manera más sencilla con respecto al bracket activo 40.

[0027] Para reducir la fricción entre el alambre arqueado 10 y la abrazadera 25 en el bracket activo 40 preferiblemente el borde distal y el borde mesial del brazo labial 27 de la abrazadera 25 están redondeados o están dotados de una superficie oblicua.

[0028] Para traspasar la abrazadera 25 de su posición cerrada (figuras 1 a 5 y 8 a 11) a su posición abierta (figuras 6 y 7) se utiliza una herramienta, por ejemplo un escarificador, y se aplica en el borde gingival del brazo lingual 26 de la abrazadera 25. Este punto se puede palpar sin tener que verlo, ya que la superficie 19 que delimita el paso 18 en su lado lingual se extiende en la dirección gingival de modo que sobresale del extremo gingival del brazo lingual 26 de la abrazadera 25. Además, en la superficie lingual 19, partiendo de su extremo gingival, se encuentra una acanaladura 32 que se extiende hasta por debajo del brazo lingual 26 de la abrazadera 25. La acanaladura 32 sirve como elemento auxiliar de colocación para la herramienta con la que se puede palpar la acanaladura 32. Cuando se haya palpado la acanaladura 32, se desliza la abrazadera 25 con la punta de la herramienta desde la dirección gingival hasta la dirección oclusal. A este respecto la punta de la herramienta se sigue guiando a través de la acanaladura 32 en la dirección correcta. En la posición abierta de la abrazadera 25 el brazo labial 27 de la abrazadera 25 tiene una posición de descanso sobre la pared oclusal 6 en la que libera el acceso al slot 7 desde la dirección labial.

[0029] La abrazadera 25 sólo se puede deslizar en la dirección oclusal hasta que la lengüeta 30 haga tope con la pared oclusal 6. Por tanto es imposible que la abrazadera 25 se pierda a la hora de traspasarse de la posición cerrada (figuras 1 a 5 y 8 a 11) a la posición abierta (figuras 6 y 7). Si se pretende separar la abrazadera 25 completamente del bracket 40, 41 es necesario presionar la lengüeta 30 con una herramienta de vuelta al interior de la hendidura en el brazo lingual 26 de la abrazadera 25 a partir de la que se ha recortado, y mientras que la lengüeta 30 se mantenga presionada hacia abajo se debe seguir empujando o tirando de la abrazadera 25 hacia la dirección oclusal.

[0030] Una comparación de las representaciones del bracket activo 40 en las figuras 1, 3, 6, 8 y 10 con las representaciones del bracket pasivo 41 en las figuras 2, 4, 5, 7, 9 y 11 muestra de forma ilustrativa que la diferencia fundamental entre los dos brackets consiste en que la distancia entre el tope lingual 37 y la superficie base 11 en el bracket pasivo 41 es mayor que en el bracket activo 40, y concretamente tan grande que incluso el alambre arqueado 10 con la mayor sección transversal existente en la práctica ortodóntica no se solicita con presión por la abrazadera 25, véase la figura 5, cuando el alambre arqueado 10 se sitúe sobre la superficie base 11 del slot 7.

[0031] La ampliación de la distancia entre el tope lingual 37 y la superficie base 11 en el bracket pasivo 41 conlleva una prolongación de las superficies oblicuas 15 y 16 así como una reducción de las superficies oblicuas 14 en los extremos del slot 7. El bracket pasivo 41 no presenta modificaciones adicionales (a parte de la marca 39) con respecto al bracket activo 40.

Números de referencia

[0032]

5	1	Base
	2	Lado inferior de 1
	3	Salientes
10	4	Zócalo
	5	Pared gingival
	6	Pared oclusal
15	6a	Superficie en forma de envoltura cilíndrica
	7	Slot
20	8	Alas de ligadura gingivales
	9	Alas de ligadura oclusales
	10	Alambre curvado
25	11	Superficie base de 7
	12	Nervios en 5
30	13	Nervios en 6
	14	Superficies oblicuas en 11
	15	Superficies oblicuas en 5
35	16	Superficies oblicuas en 6
	17	Canal
40	18	Paso
	19	Superficie lingual
	20	Paredes laterales
45	21	Rebaje en 5
	22	Salientes en 5
50	23	–
	24	Ventana
	25	Abrazadera
55	26	Brazo lingual
	27	Brazo labial
60	28	Tramo oclusal de 25
	29	Apéndice de 27
	30	Lengüeta
65	31	–

	32	Acanaladura
	33	–
5	34	Bordes de 24
	35	Borde situado de manera labial de 24, tope labial
10	36	–
	37	Bordes linguales de 24, tope lingual
	38	Bordes linguales de 22
15	39	Marca en 40
	40	Bracket activo
20	41	Bracket pasivo

REIVINDICACIONES

1. Gama de brackets autoligantes para la ortodoncia que contiene brackets (40, 41) con una base (1),
- 5 un zócalo (4) dispuesto sobre la base (1), una pared oclusal (6) que parte del zócalo (4) con al menos una ala de ligadura oclusal (9), una pared gingival (5) que parte del zócalo (4) con al menos una ala de ligadura gingival (8), un slot (7) que separa la pared oclusal (6) y la pared gingival (5) entre sí, que tiene el menor ancho interior idéntico para los brackets (40, 41) de la gama y que se extiende de manera continua desde la dirección mesial hasta la
- 10 dirección distal y que tiene una superficie base (11) sobre la que se sitúa un alambre arqueado (10) en el caso de un tratamiento ortodóntico, así como abrazaderas elásticas (25) con un brazo labial (27) y con un brazo lingual (26) que están unidos entre sí mediante un tramo dispuesto de manera oclusal (28), presentando los brackets (40, 41) un paso (18) que se extiende en la dirección gingival-oclusal a través del zócalo (4) y que está delimitado por una superficie dispuesta de manera lingual y por una superficie (19) situada de manera labial,
- 15 pudiendo introducirse el brazo lingual (26) en el paso (18) y pudiendo desplazarse en el mismo sólo en la dirección gingival-oclusal entre una posición cerrada, en la que el brazo labial (27) se extiende hasta el interior de un rebaje (24) en la pared gingival (5) que al menos en la dirección lingual tiene un tope (37) para el brazo labial (27), y una posición abierta de la abrazadera (25) en la que la punta del brazo labial (27) se encuentra sobre la pared oclusal (6), diferenciándose los brackets (40, 41) en cuanto a la distancia de su tope lingual (37) con respecto a la superficie base (11) del slot (7);
- 20 para un primer bracket (41) se elige la distancia del tope (37) para el brazo labial (27) de la abrazadera (25) con respecto a la superficie base (11) del slot (7) de modo que un alambre arqueado ortodóntico (10) con una sección transversal de 0,56 mm x 0,64 mm (0,022 pulgadas x 0,025 pulgadas) no se solicita con presión por la abrazadera (25) que se encuentra en su posición cerrada cuando el alambre arqueado (10) se sitúa sobre la superficie base (11) del slot (7),
- 25 y para un segundo bracket (40) se elige la distancia del tope (37) para el brazo labial (27) de la abrazadera (25) con respecto a la superficie base (11) del slot (7) de forma que es menor, de modo que este alambre arqueado (10) se solicita con presión por el brazo labial (27) de la abrazadera (25).
- 30
2. Gama de brackets autoligantes para la ortodoncia que contiene brackets (40, 41) con una base (1),
- 35 un zócalo (4) dispuesto sobre la base (1), una pared oclusal (6) que parte del zócalo (4) con al menos una ala de ligadura oclusal (9), una pared gingival (5) que parte del zócalo (4) con al menos una ala de ligadura gingival (8), un slot (7) que separa la pared oclusal (6) y la pared gingival (5) entre sí, que tiene el menor ancho interior idéntico para los brackets (40, 41) de la gama y que se extiende de manera continua desde la dirección mesial hasta la
- 40 dirección distal y que tiene una superficie base (11) sobre la que se sitúa un alambre arqueado (10) en el caso de un tratamiento ortodóntico, así como abrazaderas elásticas (25) con un brazo labial (27) y con un brazo lingual (26) que están unidos entre sí mediante un tramo dispuesto de manera gingival (28), presentando los brackets (40, 41) un paso (18) que se extiende en la dirección gingival-oclusal a través del zócalo (4) y que está delimitado por una superficie situada de manera lingual y por una superficie situada de manera labial (19),
- 45 pudiendo introducirse el brazo lingual (26) en el paso (18) y pudiendo desplazarse en el mismo sólo en la dirección gingival-oclusal entre una posición cerrada, en la que el brazo labial (27) se extiende hasta el interior de un rebaje (24) en la pared oclusal (6) que al menos en la dirección lingual tiene un tope (37) para el brazo labial (27), y una posición abierta de la abrazadera (25) en la que la punta del brazo labial (27) se encuentra sobre la pared gingival (5), diferenciándose los brackets (40, 41) en cuanto a la distancia de su tope lingual (37) con respecto a la superficie base (11) del slot (7);
- 50 para un primer bracket (41) se elige la distancia del tope (37) para el brazo labial (27) de la abrazadera (25) con respecto a la superficie base (11) del slot (7) de modo que un alambre arqueado ortodóntico (10) con una sección transversal de 0,56 mm x 0,64 mm (0,022 pulgadas x 0,025 pulgadas) no se solicita con presión por la abrazadera (25) que se encuentra en su posición cerrada cuando el alambre arqueado (10) se sitúa sobre la superficie base (11) del slot (7),
- 55 y para un segundo bracket (40) se elige la distancia del tope (37) para el brazo labial (27) de la abrazadera (25) con respecto a la superficie base (11) del slot (7) de forma que es menor, de modo que el alambre arqueado (10) se solicita con presión por el brazo labial (27) de la abrazadera (25).
- 60
3. Gama según la reivindicación 1 o 2, teniendo los brackets (40, 41) abrazaderas elásticas (25) que coinciden.
- 65
4. Gama según una de las reivindicaciones anteriores, siendo el menor ancho interior del slot (7) en una primera variante 0,56 mm (0,022 pulgadas) y en una segunda variante 0,46 mm (0,018 pulgadas).

ES 2 440 077 T3

5. Gama según una de las reivindicaciones anteriores, conteniendo alambres arqueados ortodónticos (10).
6. Gama según la reivindicación 5, teniendo los alambres arqueados ortodónticos (10) contenidos en la misma una sección transversal de como máximo 0,56 mm x 0,64 mm (0,022 pulgadas x 0,025 pulgadas).
- 5 7. Gama según una de las reivindicaciones anteriores, siendo la distancia del tope (37) para el brazo labial (27) de la abrazadera (25) con respecto a la superficie base (11) del slot (7) para un primer bracket (41) 0,64 mm (0,025 pulgadas) y para un segundo bracket (40) de 0,3 mm a 0,5 mm, en particular de 0,38 mm a 0,42 mm.
- 10 8. Gama según una de las reivindicaciones anteriores, teniendo los brackets (40, 41) de manera opuesta al tope lingual (37) para el brazo labial (27) de la abrazadera (25) también un tope (35) que actúa en la dirección labial para el brazo labial (27) de la abrazadera (25).
- 15 9. Gama según una de las reivindicaciones anteriores, comprendiendo o siendo el rebaje (24) en la pared gingival (5) o en la pared oclusal (6) del bracket (40, 41) una ventana (21) o una ranura que tienen bordes que discurren de manera paralela con respecto a la superficie base (11) del slot (7).
- 20 10. Gama según una de las reivindicaciones anteriores, conteniendo brackets (40, 41) que se diferencian sólo en cuanto a la profundidad del slot (7).
- 25 11. Gama según una de las reivindicaciones anteriores, conteniendo parejas de brackets (40, 41) con abrazaderas (25) idénticas entre sí, diferenciándose los dos brackets (40, 41) de una pareja sólo en cuanto a la profundidad del slot (7).

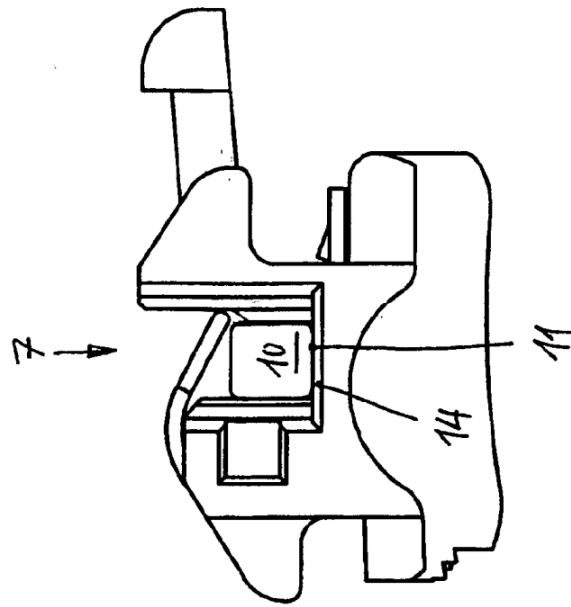


Fig. 2

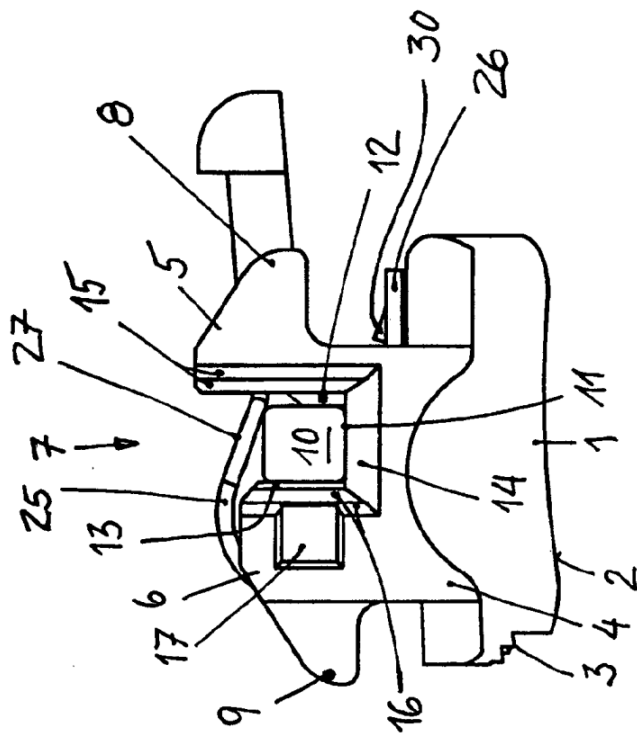


Fig. 1

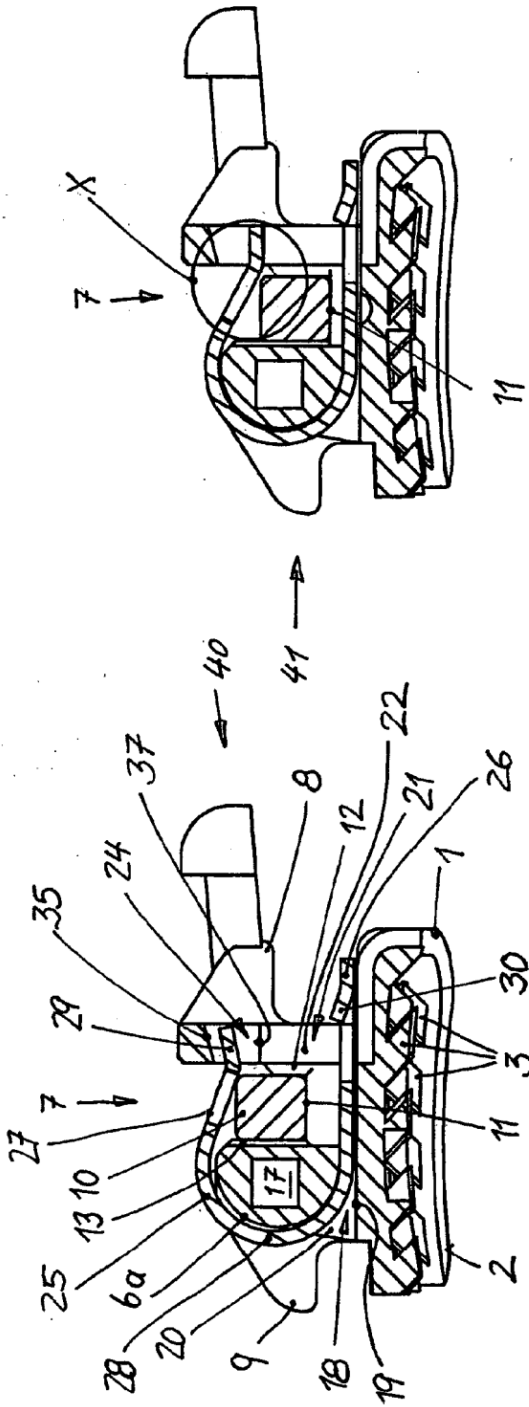


Fig. 3

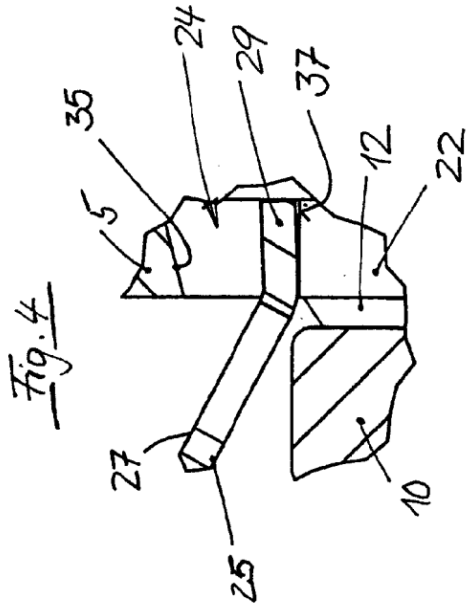


Fig. 4

Fig. 5

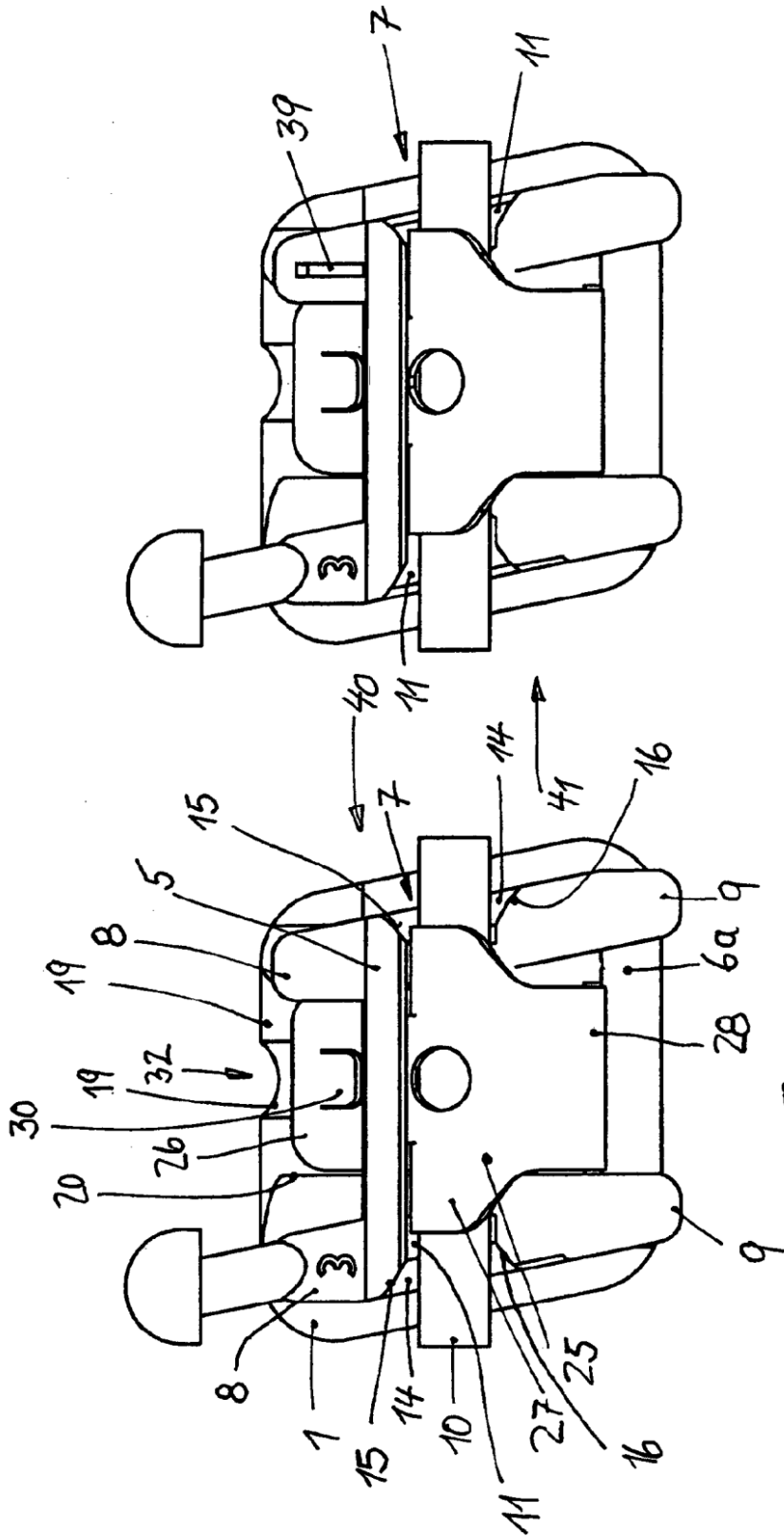


Fig. 9

Fig. 8

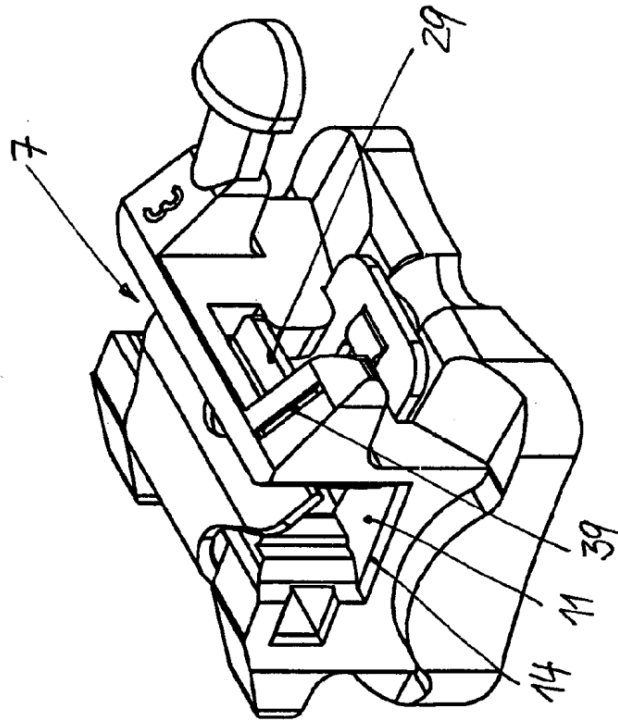


Fig. 11

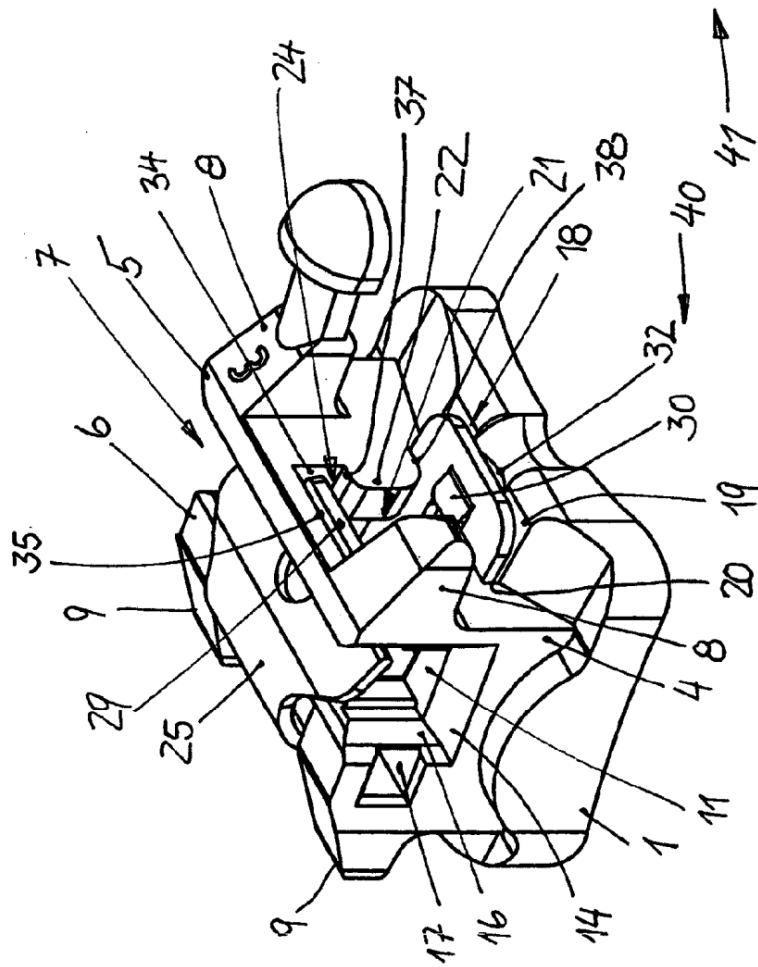


Fig. 10