

19



OFICINA ESPAÑOLA DE
PATENTES Y MARCAS

ESPAÑA



11 Número de publicación: **2 440 723**

51 Int. Cl.:

A61M 1/00 (2006.01)

A61B 17/22 (2006.01)

12

TRADUCCIÓN DE PATENTE EUROPEA

T3

96 Fecha de presentación y número de la solicitud europea: **30.04.1999 E 08005452 (1)**

97 Fecha y número de publicación de la concesión europea: **06.11.2013 EP 1949921**

54 Título: **Catéteres de embolectomía para tratar el ictus o accidente cerebrovascular y otros trastornos tromboembólicos de los vasos pequeños**

30 Prioridad:

01.05.1998 US 71561

45 Fecha de publicación y mención en BOPI de la traducción de la patente:

30.01.2014

73 Titular/es:

**MICROVENTION, INC. (100.0%)
66 ARGONAUT SUITE 160
ALISO VIEJO CA 92656, US**

72 Inventor/es:

**ROSENBLUTH, ROBERT F.;
COX, BRIAN J. y
GREENE, GEORGE R. JR.**

74 Agente/Representante:

ISERN JARA, Jorge

ES 2 440 723 T3

Aviso: En el plazo de nueve meses a contar desde la fecha de publicación en el Boletín europeo de patentes, de la mención de concesión de la patente europea, cualquier persona podrá oponerse ante la Oficina Europea de Patentes a la patente concedida. La oposición deberá formularse por escrito y estar motivada; sólo se considerará como formulada una vez que se haya realizado el pago de la tasa de oposición (art. 99.1 del Convenio sobre concesión de Patentes Europeas).

DESCRIPCIÓN

Catéteres de embolectomía para tratar el ictus o accidente cerebrovascular y otros trastornos tromboembólicos de los vasos pequeños

Campo de la invención

La presente invención se refiere en general a los dispositivos médicos, y más en particular a los catéteres de embolectomía para extraer coágulos de sangre o bien cualquier otra materia de las luces de los vasos sanguíneos o bien de otros conductos anatómicos.

5 Fundamento de la invención

10 Se sabe que ocurren varios tipos de trastornos tromboembólicos en el ser humano y en otros mamíferos, como el ictus, embolia pulmonar, trombosis periférica, aterosclerosis y similares. Dichos trastornos tromboembólicos se caracterizan normalmente por la presencia de un émbolo o trombo (es decir, un coágulo de sangre viscoelástico que consta de plaquetas, fibrinógeno y otras proteínas de coagulación) que se ha alojado en un lugar específico en un vaso sanguíneo.

15 En los casos en los que el tromboembolismo se localiza en una vena, la obstrucción creada por el émbolo (trombo) puede dar lugar a una situación de estasis o insuficiencia sanguínea, con el desarrollo de un estado conocido como tromboflebitis en la vena. Además, los embolismos venosos periféricos pueden migrar a otras zonas del cuerpo donde incluso se pueden producir efectos adversos más serios. Por ejemplo, la mayoría de embolias pulmonares son causadas por émbolos que se originan en el sistema venoso periférico, y que posteriormente emigran a través de la vasculatura venosa y se alojan en el pulmón.

20 En los casos en los que el tromboembolismo está localizado en una arteria, el flujo normal de la sangre arterial puede verse bloqueado o interrumpido y se puede desarrollar una isquemia tisular (falta de oxígeno disponible y de nutrientes requeridos por el tejido). En dichos casos, si el tromboembolismo no se remedia, el tejido isquémico puede resultar infartado (o sea necrosado). Dependiendo del tipo y lugar del trombo arterial, dicho infarto tisular puede dar lugar a la muerte y amputación de un miembro, llevar a un infarto de miocardio o a un ictus. En particular, los ictus causados por trombos que se alojan en los vasos sanguíneos pequeños del cerebro continúan siendo una causa destacada de muerte y de invalidez en el mundo entero.

25 En la práctica médica moderna, los trastornos tromboembólicos son tratados habitualmente mediante una o varias de las siguientes modalidades de tratamiento:

30 a) Tratamiento farmacológico donde los agentes trombolíticos (por ejemplo, la estreptocinasa, urocinasa, el activador del plasminógeno tisular (TPA)) y/o los fármacos anticoagulantes (por ejemplo, heparina, warfarina) son administrados en un esfuerzo por disolver e impedir el crecimiento posterior del coágulo;

35 b) Procedimientos quirúrgicos abiertos (por ejemplo, embolectomía quirúrgica o extracción de coágulo) donde se hace una incisión en el vaso sanguíneo en el cual se encuentra el coágulo y se extrae el coágulo a través de dicha incisión – a veces con ayuda de un catéter - balón (por ejemplo, un “catéter de Fogarty”) que atraviesa la incisión penetrando en la luz del vaso sanguíneo donde se infla el globo y se utiliza para extraer el coágulo fuera de la incisión; y,

40 c) Procedimientos quirúrgicos a base de un catéter para angioplastia transluminal, donde se introduce un catéter por vía percutánea para la extracción /destrucción del coágulo (por ejemplo, un catéter tipo succión que tiene una punta de succión, un catéter tipo captura de coágulos que tiene un receptáculo para captar coágulos (por ejemplo, una cesta, alambre, gancho, etc.) o bien un catéter para destruir coágulos que tiene un aparato destructor de coágulos (por ejemplo, una muestra ultrasonido o láser). Se le hace avanzar a través de la vasculatura del paciente hasta un lugar próximo al coágulo. La punta de succión, el receptáculo de captura del coágulo o el aparato destructor del coágulo se utilizan para aspirar, capturar y extraer, destruir o extirpar el coágulo transgresor.

45 Cada una de las modalidades de tratamiento mencionadas tiene sus propias ventajas e inconvenientes. Por ejemplo, el tratamiento farmacológico tiene la ventaja de no ser traumático y a menudo eficaz en la liberación o disolución del coágulo. Sin embargo, los fármacos trombolíticos y/o anticoagulantes utilizados en estos tratamientos farmacológicos pueden causar efectos secundarios adversos como hemorragias o sangrados. También en los casos donde el tiempo es la esencia, como casos donde un tromboembolismo arterial está causando una grave isquemia tisular (por ejemplo, un accidente vascular o un infarto de miocardio en desarrollo), el tiempo que se requerirá para que los fármacos trombolíticos destruyan o disuelvan por completo el coágulo de sangre y restauren el flujo sanguíneo arterial puede ser demasiado largo para evitar que se produzca el infarto.

Los procedimientos quirúrgicos abiertos para extraer trombos se utilizan, en muchos casos, para retirar coágulos rápidamente de las luces de los vasos sanguíneos, pero dichos procedimientos quirúrgicos abiertos son

marcadamente traumáticos, y a menudo requieren anestesia general. El uso de dichos procedimientos quirúrgicos abiertos se limita generalmente a vasos sanguíneos que se encuentran situados en zonas accesibles desde el punto de vista quirúrgico. Por ejemplo, muchos pacientes sufren apoplejías debido al alojamiento de coágulos sanguíneos en pequeñas arterias localizadas en zonas de su cerebro inaccesibles desde el punto de vista quirúrgico, y por consiguiente, no son candidatos para un tratamiento quirúrgico abierto.

Los procedimientos quirúrgicos o intervencionistas a base de catéteres para angioplastia transluminal son mínimamente traumáticos y a menudo se pueden realizar sin anestesia general y en algunos casos se pueden usar para retirar rápidamente un coágulo de la luz de un vaso sanguíneo. Sin embargo, dichos procedimientos a base de catéteres dependen mayoritariamente de la habilidad del cirujano y pueden ser difíciles o imposibles de llevar a cabo en vasos sanguíneos pequeños o tortuosos. Por consiguiente, los pacientes que sufren apoplejías debidas a la presencia de coágulos en las arterias pequeñas y tortuosas de sus cerebros quizás no sean candidatos para una extracción del coágulo con un catéter de este tipo, debido al tamaño y tortuosidad de las arterias en las que se localizan sus coágulos.

Básicamente, el tipo de catéteres para la captura de coágulos que se despliegan transluminalmente se podría usar en apoplejías isquémicas, porque son capaces de retirar un coágulo de sangre transgresor sin la necesidad de succión o aplicación de energía (por ejemplo, láser, ultrasonidos), lo que podría dañar los delicados vasos sanguíneos del cerebro. Sin embargo, se cree que ninguno de los catéteres del tipo anteriormente mencionado para la captura de coágulos con despliegue transluminal tiene un diseño óptimo para ser utilizado en los pequeños vasos sanguíneos del cerebro porque a) no están equipados con las apropiadas luces de paso guiahilos que permiten que se puedan pasar por guiahilos previamente insertados, de diámetro pequeño (por ejemplo, 0,006-0,018 pulgadas, b) no están adaptados para un intercambio rápido sobre un guiahilos de longitud estándar (es decir, un guiahilos que es menos de dos veces la longitud del catéter) y c) los receptáculos de captura de coágulos de estos catéteres no se han construido ni configurado de forma óptima para la extracción de los coágulos de vasos sanguíneos muy pequeños como los que habitualmente se encuentran en el cerebro.

Los ejemplos de catéteres de embolectomía tipo los de captura de coágulos de despliegue transluminal del modelo mencionado incluyen los descritos en las patentes de Estados Unidos números 4.706.671 (Weinrib), 4.873.978 (Ginsburg), 5.011.488 (Ginsburg) y PCT Internacional Patent Publication nr. WO 97/27808 (Wensel y cols.) Sin embargo, por las razones mencionadas antes y/o por otros motivos, no se cree que ninguno de los catéteres de embolectomía del tipo anterior tenga un diseño óptimo para tratar la apoplejía isquémica.

La EP 0416662 describe un catéter vascular que tiene una jaula expandible montada sobre el extremo distal de un elemento tubular que está expandido radialmente y contraído por medio de un alambre de control que se fija al extremo distal de la jaula expandible.

La WO-A-96 00099 muestra un catéter con un deflector guiahilos curvado.

Por consiguiente, existe la necesidad de desarrollar nuevos catéteres de embolectomía tipo captura de coágulo, que se introduzcan transluminalmente, y puedan ser intercambiados por guiahilos de pequeño diámetro previamente introducidos, y que tengan un diseño para retirar de forma rápida y selectiva los coágulos sanguíneos u otra materia de los pequeños y delicados vasos del cerebro, con el fin de lograr un tratamiento eficaz para remediar los ictus y otros trastornos tromboembólicos.

RESUMEN DE LA INVENCION

Conforme a la presente invención existe un dispositivo catéter de embolectomía para retirar el coágulo sanguíneo u otra materia obstructiva de un vaso sanguíneo tal como se reivindica en la reivindicación 1.

La presente invención consta generalmente de un dispositivo catéter de embolectomía para retirar los coágulos de sangre u otra materia de las luces de los vasos sanguíneos o bien de otros conductos anatómicos de un cuerpo mamífero. Los catéteres de embolectomía de la presente invención son especialmente adecuados para ser utilizados en la extracción de coágulos o trombos de las arterias pequeñas del cerebro de los mamíferos con el fin de impedir o minimizar la gravedad del ictus.

A. Catéteres para embolectomía de la presente invención

Un catéter de embolectomía de la presente invención comprende generalmente; a) un catéter alargado, flexible que penetra en el coágulo, que puede avanzar, primero el extremo distal, a través del coágulo u de otra materia obstructiva (por ejemplo, trombos, émbolos, piezas de placa aterosclerótica, materia extraña, etc.) que se ha de extraer, y b) un receptáculo que captura materia que se despliega desde el extremo distal del catéter una vez se ha introducido a través de la materia obstructiva para capturar y facilitar la retirada de la materia obstructiva. El receptáculo que captura la materia se encuentra inicialmente en una primera configuración en la que el receptáculo está en una posición colapsada radialmente y contenida sobre o dentro del catéter o lo suficientemente compacta como para pasar a través del coágulo o de otra materia obstructiva. Después, el receptáculo que captura la materia

se despliega (por ejemplo, avanza hacia delante, proyectándose o expandiéndose) del catéter de manera que asume una segunda configuración expandida en la que el receptáculo puede recibir y rodear al menos parcialmente el aspecto distal del coágulo o de otra materia obstructiva para facilitar la extracción y retirada del coágulo sanguíneo o de otra materia obstructiva junto con el catéter.

5 Una luz guiahilos se puede extender longitudinalmente a través de únicamente una parte distal del catéter. En esta configuración del catéter, la luz guiahilos se puede extender a través del receptáculo que captura la materia de manera que el catéter (con su receptáculo de captura de la materia en su configuración colapsada o escondida) se puede avanzar sobre un guiahilos que se ha pasado previamente a través del coágulo que obstruye el vaso o bien
10 otra materia obstructiva. Dicho ajuste del guiahilos permite además que el catéter de embolectomía sea intercambiado (es decir, retirado y sustituido por otro catéter de embolectomía u otro tipo de catéter) si dicho cambio fuera necesario o deseable. Esta capacidad que permite que el guiahilos se mantenga posicionado a través del coágulo agresor o de otra materia obstructiva puede servir para garantizar que el catéter o su sustituto puedan ser adelantados a través del coágulo u otra materia obstructiva a su posición deseada.

15 El receptáculo de captura de la materia del catéter puede comprender una parte obstructiva distal que atraiga la materia (es decir, una espiral, cesta o elemento cóncavo) de construcción porosa (por ejemplo, estructura de malla o arrollada, tejida, formada de alambre, fibra o tejido), que se pega al catéter por medio de uno o más puntales proximales (es decir, elementos de conexión (por ejemplo, una pluralidad de cables finos o puntales). Inicialmente,
20 con el receptáculo de captura de la materia dispuesto en su primera configuración (es decir, colapsada o escondida), el extremo distal del catéter se adelanta a través del coágulo o de otra materia obstructiva. Una vez avanzado el catéter a través del coágulo o de la materia obstructiva, se desplaza el receptáculo de captura de materia a su segunda configuración (por ejemplo, expandida o bien operativa), de manera que la parte 16 del receptáculo que se engancha a la materia obstructiva entra en contacto y/o rodea al menos parcialmente el aspecto distal del coágulo u
25 otra materia obstructiva. La parte del receptáculo que se engancha a la materia obstructiva distal es preferiblemente de construcción permeable para permitir que la sangre fluya a través de ella, pero es suficientemente densa (es decir, suficientemente impermeable) para impedir que el coágulo u otra materia obstructiva pasen a través de ella. De este modo, la parte del receptáculo que se engancha a la materia obstructiva distal es capaz de retraer o arrastrar el coágulo u otra materia obstructiva en la dirección proximal, desde su posición en ese momento. Los
30 puntales proximales que se extienden entre el receptáculo y el catéter son típicamente de una configuración angulada hacia fuera o separada radialmente y se han configurado, orientado y posicionado preferiblemente para cortar o pasar de alguna manera a través de la materia del coágulo o de otra materia obstructiva, cuando se despliegan en un punto distal al coágulo u otra materia obstructiva y posteriormente se retraen en la dirección proximal. Para ayudar a que dicho puntal proximal pase a través del coágulo o de otra materia obstructiva, se puede
35 aplicar energía (por ejemplo, energía de radio-frecuencia, vibración, calor, etc.) al puntal proximal durante su retracción proximal a través del coágulo o de la materia obstructiva.

40 Un orificio de inyección de un medio de contraste se puede formar en la parte proximal del catéter de embolectomía para permitir que el medio de contraste radiográfico (por ejemplo, tinte o colorante) sea inyectado a través del catéter mientras un guiahilos se mantiene en posición dentro de la cavidad del guiahilos.

B. Microcatéter de intercambio rápido que se puede utilizar junto con los catéteres de embolectomía de la presente invención

45 Además, se dispone de un microcatéter de intercambio rápido que comprende un microcatéter flexible de diámetro pequeño, frecuentemente utilizado en los procedimientos de neuroradiología (por ejemplo, microcatéter Prowler™, Cordis Endovascular Systems, Miami Lakes, Florida), que tiene mayor flexibilidad en o cerca de su extremo distal que en o cerca de su extremo proximal, y que incluye de acuerdo con esta invención, la adición de un orificio de paso del guiahilos formado en la pared lateral del catéter, a una distancia espaciada (por ejemplo, 0,5-35 cm) de su
50 punta distal. (Alternativamente, se puede formar un asa o proyección receptor del guiahilos, en el lateral del cuerpo del catéter). Dentro de la luz principal del catéter, adyacente a la abertura de paso del guiahilos se puede formar un deflector guiahilos para desviar el extremo proximal de un guiahilos por fuera de la abertura de paso del guiahilos a medida que el catéter va avanzando por el guiahilos. La formación de dicha abertura de paso del guiahilos y del deflector guiahilos permite que se pase un guiahilos por únicamente una porción distal de la luz del catéter. Esta
55 disposición de la luz permite que se intercambie el microcatéter (es decir, sea retirado y sustituido por otro microcatéter o por un catéter de embolectomía del diseño antes mencionado) mientras el operador sostiene el guiahilos en su sitio agarrando el extremo proximal exteriorizado del guiahilos – incluso en los casos donde se utiliza un guiahilos de longitud estándar (es decir, no un guiahilos de “longitud intercambiable”).

60 C. Métodos para extraer los coágulos u otra materia de los vasos sanguíneos

También se describe aquí un método para tratar la apoplejía isquémica causada por un tromboembolismo (el método no forma parte de la presente invención) que se ha quedado atrapado en un pequeño vaso sanguíneo del cerebro (es decir, vasos sanguíneos localizados en o alrededor del cerebro). El método se lleva a cabo usando los
65 microcatéteres de intercambio rápido y los catéteres de embolectomía de la presente invención. El método preferido comprende generalmente las etapas de:

- A. Inserción por vía percutánea de un guiahilos (solo o junto con un catéter guía) en un vaso sanguíneo intracraneal, usando la técnica de Seldinger o bien otro método apropiado de colocación percutánea del guiahilos;
- 5 B. Avance de un microcatéter sobre el guiahilos, o bien separado del guiahilos, a través de la vasculatura hasta que el microcatéter se acerque al lugar en el que se encuentra el coágulo de sangre u otra materia obstructiva;
- C. Paso del medio de contraste radiográfico (por ejemplo, colorante) a través del microcatéter y visualización radiográfica para verificar la localización exacta de la materia obstructiva y/o planificar la anatomía vascular en la zona de la obstrucción;
- 10 D. Avance del guiahilos (o de un guiahilos pequeño aparte) a través del microcatéter hasta que el guiahilos se sitúe en una posición operativa deseada con respecto a la materia obstructiva (por ejemplo, hasta que su extremo distal haya atravesado total o parcialmente el tromboembolismo u otra materia obstructiva);
- E. Retirada y extracción del microcatéter mientras se mantiene sustancialmente el guiahilos pequeño en su posición operativa (es decir, impidiendo que el guiahilos se desplace tanto que pierda el contacto con la materia obstructiva que proporciona el guiahilos);
- 15 F. Avance del catéter de embolectomía tipo captura de materia (como un catéter de embolectomía de la presente invención) que tiene un receptáculo para la captura de la materia obstructiva que se despliega allí, sobre el guiahilos colocado operativamente, hasta que el extremo distal del catéter de embolectomía ha avanzado totalmente o al menos parcialmente a través de la materia obstructiva (es decir, ha penetrado a través de un tromboembolismo obstructivo);
- 20 G. inyección opcional de un medio de contraste radiográfico a través de una luz del catéter de embolectomía para guiar o verificar la colocación del catéter de embolectomía con respecto al coágulo de sangre u otra materia obstructiva;
- H. Despliegue del receptáculo de captura de la materia obstructiva del catéter de embolectomía de manera que asuma su segunda configuración o configuración expandida en un punto que sea distal (es decir, corriente abajo) del coágulo de sangre u de otra materia obstructiva atrapada;
- 25 I. Retracción del receptáculo de captura de la materia obstructiva de manera que una parte proximal del receptáculo (es decir, los puntales proximales) pase a través del tromboembolismo y al menos una parte del coágulo o de otra materia obstructiva se sitúe dentro de la parte receptora de la materia obstructiva del receptáculo de captura de la materia obstructiva;
- 30 J. Inyección opcional de un medio de contraste radiográfico a través de un lumen o luz del catéter de embolectomía para determinar si el flujo de sangre se ha restaurado a través de la región del vaso sanguíneo que había sido privado de flujo sanguíneo debido a la presencia del coágulo u de otra materia obstructiva; y
- K. Retracción del catéter de embolectomía para la retirada del coágulo sanguíneo u otra materia obstructiva del cuerpo (por ejemplo, extrayendo el catéter de embolectomía y el coágulo extraído u otra materia obstructiva a través del tracto de entrada percutáneo por el cual se había introducido previamente el catéter.
- 35

Por consiguiente, de acuerdo con el método anteriormente mencionado de uso del catéter de la presente invención, el coágulo de sangre u otra materia obstructiva que esté causando una apoplejía isquémica (trombótica o embólica) se retira y se restaura el flujo sanguíneo arterial en la zona del cerebro que se había vuelto isquémica debido a la presencia del coágulo sanguíneo causal u de otra materia obstructiva dentro del vaso sanguíneo.

40

Los expertos en el tema percibirán otros elementos, objetos y ventajas de la presente invención mediante la lectura y comprensión de la siguiente descripción detallada de las configuraciones preferidas y de los dibujos adjuntos.

45 BREVE DESCRIPCIÓN DE LOS DIBUJOS

La figura 1 es una vista en perspectiva de un paciente humano que tiene una primera configuración (una configuración "sobre el hilo") de un catéter de embolectomía.

50 La figura 1a es una vista en perspectiva del catéter de embolectomía de la figura 1 que está colocado operativamente sobre un guiahilos y que tiene su receptáculo de captura de materia obstructiva dispuesto en una configuración expandida.

La figura 2a es una vista longitudinal alargada del extremo distal del catéter de embolectomía a lo largo del hilo de la figura 1 con su receptáculo de captura de materia obstructiva en una primera posición.

55 La figura 2b es una vista seccional longitudinal, rota, alargada, del extremo distal del catéter de embolectomía a lo largo del hilo de la figura 1 con su pieza o elemento de rescate o recuperación de la materia obstructiva en una posición avanzada distalmente y su receptáculo de captura de la materia obstructiva dispuesto en una configuración totalmente expandida.

La figura 2c es una visión transversal de la línea 2c-2c de la figura 2a

La figura 2d es una visión transversal de la línea 2d-2d de la figura 2a

60 La figura 2d' es una visión transversal de la línea 2d-2d de la figura 2a, modificada para mostrar un modo alternativo de construir los orificios guía en la punta distal, a través de los cuales pasan los hilos que forman el receptáculo de captura de la materia obstructiva.

La figura 3a es una vista seccional longitudinal, rota, alargada del extremo distal del microcatéter sobre el hilo del modelo anterior.

65 La figura 3b es una vista seccional longitudinal, rota, alargada del extremo distal (por ejemplo, otra configuración sobre el hilo) de un catéter para embolectomía.

La figura 3b' es una vista seccional que atraviesa la línea 3b'-3b' de la figura 3b.

La figura 3c es una vista seccional longitudinal, rota, alargada del extremo distal de un microcatéter de intercambio rápido.

La figura 3c' es una visión transversal seccional que atraviesa la línea 3c'-3c' de la figura 3c.

5 La figura 3d es una vista seccional longitudinal, rota, alargada del extremo distal de una tercera configuración (es decir, una configuración de intercambio rápido) de un catéter para embolectomía.

La figura 3d' es una visión seccional transversal que atraviesa la línea 3d'-3d' de la figura 3d.

La figura 3e es una vista seccional longitudinal, rota, alargada del extremo distal (es decir, otra configuración de intercambio rápido) de un catéter para embolectomía.

10 La figura 3e' es una visión seccional transversal que atraviesa la línea 3e'-3e' de la figura 3e.

La figura 3f es una vista seccional longitudinal, alargada del extremo distal (es decir, otra configuración de intercambio rápido) de un catéter para embolectomía.

La figura 3f' es una visión seccional transversal que atraviesa la línea 3f'-3f' de la figura 3f.

15 La figura 4 es una vista en perspectiva (es decir, una configuración de intercambio rápido) de un catéter para embolectomía de la figura 3d que tiene un guiahilos insertado operativamente a través de su luz guiahilos y su receptáculo de captura de materia obstructiva en su posición desplegada, expandida radialmente.

La figura 5 es una vista en perspectiva de un primer receptáculo alternativo de captura de la materia obstructiva, que se puede incorporar a cualquier catéter para embolectomía de la presente invención.

La figura 5' es una vista alargada de la parte 5' de la figura 5.

20 La figura 5'' muestra una construcción alternativa para la parte 5' de la figura 5.

La figura 5a es una vista del extremo distal de la figura 5.

La figura 5b es una vista en perspectiva de un segundo receptáculo alternativo de captura de la materia obstructiva que se puede incorporar a cualquiera de los catéteres para embolectomía de la presente invención.

25 La figura 5b' es una vista en perspectiva de un segundo receptáculo alternativo de captura de la materia obstructiva de la figura 5b que tiene un coágulo capturado en el mismo y sus aguja soporte están parcialmente retraídas en el catéter.

La figura 5b'' es una vista en perspectiva del segundo receptáculo alternativo de captura de la materia obstructiva de la figura 5b que tiene un coágulo capturado en el mismo y sus aguja soporte están retraídas en el catéter de manera que el receptáculo de captura de la materia obstructiva se dibuja parcialmente alrededor del coágulo capturado.

30 La figura 5c es una vista en perspectiva de un tercer receptáculo alternativo de captura de la materia obstructiva que se puede incorporar a cualquiera de los catéteres para embolectomía de la presente invención.

La figura 6 es una vista en perspectiva de un catéter guía de la presente invención que tiene un aparato de contención proximal de la materia obstructiva desplegado, y un catéter de embolectomía de la presente invención insertado operativamente a través del mismo.

35 La figura 7 es una vista en alzado de una variante del receptáculo de captura de la materia obstructiva tipo cesta helicoidal de los catéteres mostrados en las figuras 1,2b y 4, estando dicha variante construida a base de cinta metálica preferiblemente a alambre.

La figura 7a es una visión transversal seccional a través de la línea 7a-7a de la figura 7, que ilustra la forma en que las cintas metálicas se pueden doblar para aumentar la capacidad de las partes salientes proximales al receptáculo de captura de materia obstructiva al cortar el material tromboembólico.

40 Las figuras 8a-8f son imágenes escalonadas de un procedimiento en el cual la primera configuración (es decir, una configuración a lo largo del hilo) de un catéter de embolectomía se usa para retirar un coágulo sanguíneo de un pequeño vaso sanguíneo de un cuerpo mamífero.

45 Las figuras 9a-9d son imágenes escalonadas de un procedimiento en el cual la tercera configuración (es decir, una configuración de intercambio rápido) de un catéter de embolectomía se usa para retirar un coágulo sanguíneo de un pequeño vaso sanguíneo de un cuerpo mamífero.

Las diferentes configuraciones que aparecen en estos dibujos y las configuraciones adicionales de la invención pueden comprenderse mejor leyendo y entendiendo la siguiente descripción detallada donde se hace una referencia específica a las estructuras y pasos que se ilustran o muestran en los dibujos.

50 DESCRIPCIÓN DETALLADA DE LA INVENCIÓN

Nos referiremos ahora a los dibujos, los cuales pretenden describir e ilustrar modelos o configuraciones ejemplo de la presente invención, y no pretenden limitar la finalidad de la invención.

55 A. Ejemplos a lo largo del hilo del catéter para embolectomía:

60 La figura 1 muestra un paciente humano en el cual se ha insertado un dispositivo tipo catéter de embolectomía 10 con una configuración a lo largo del hilo, con el objetivo de extraer un coágulo sanguíneo o trombo émbolo de una pequeña arteria situada en el cerebro del paciente. Antes de introducir el catéter 10, el coágulo transgresor se había localizado mediante angiografía o bien otro medio similar, y se había insertado un pequeño guiahilos GW (es decir, 0,15-0,25 mm (0,006-0,010 pulgadas) de diámetro exterior) en la arteria femoral del paciente y se había avanzado por dentro de la arteria del cerebro en la que está localizado el coágulo y al menos había atravesado parcialmente el coágulo. A continuación, se había hecho avanzar el catéter 10 por el guiahilos GW previamente insertado hasta una

65 posición donde el extremo distal del catéter estaba próximo al coágulo.

Primer ejemplo

5 Tal como se muestra en las figuras 1-2e, la primera configuración del dispositivo a base de un catéter 10 a lo largo del hilo, comprende un catéter alargado, flexible 11 que tiene un receptáculo 14 para la captura del coágulo, que se despliega desde su extremo distal DE tal como se muestra. El receptáculo de captura de la materia obstruccion
 10 está formado de una pluralidad (es decir, 2 ó más) hilos 20 que inicialmente están retraídos en unas configuraciones básicamente rectas y en una primera posición (es decir., escondida) dentro del catéter 11. (Ver la figura 2a). Cuando se desea desplegar el receptáculo de captura de materia obstruccion 14, los hilos 20 preformados se avanzan en la dirección distal de manera que salen del vínculo o ligadura del catéter y asumen una segunda configuración (por ejemplo, operativa) donde las partes distales de los hilos forman una cesta helicoidal 16 que tiene un abertura proximal de borde 17, tal como se muestra en la figura 2b. Cuando en dicha configuración (figura 2b), la cesta helicoidal 16 es suficientemente porosa para permitir que la sangre fluya a través de ella, pero suficientemente densa como para atrapar y extraer en la dirección proximal un coágulo, se produce un tromboembolismo. Se coloca un cono 30 en los extremos distales del hilo 18. Las partes proximales 18 del hilo alargado 20 actúan como miembros de conexión entre la cesta helicoidal 16 y el catéter 11. Estas partes proximales 18 del hilo 20 tienen un diámetro suficientemente pequeño o bien se han configurado para ser retraídas a través de un tromboembolismo, sin causar una ruptura o segmentación sustancial del tromboembolismo. En algunos ejemplos se puede aplicar energía (calor, vibración etc...) a las porciones proximales 18 de los elementos del guiahilos 20 para facilitar su extracción a través del material tromboembólico sin causar una ruptura o segmentación sustancial del tromboembolismo.

25 Los elementos del guiahilos 20 a partir de los cuales se forma el receptáculo de captura 14 pueden ser de cualquier material adecuado, tanto elástico, supe elástico o bien alambre de aleación con memoria de forma. Las partes distales de estos elementos adquieren la forma de la cesta helicoidal 16 pero son suficientemente elásticos como para asumir configuraciones sustancialmente rectas cuando se retraen a través de los orificios guía 26 y dentro del catéter 11, y se mantienen en un estado tenso bajo una pequeña presión en dirección proximal (ver figura 2a). Sin embargo, cuando estos elementos del guiahilos preformados se extienden o se hacen avanzar a través de los orificios guía 26 y por fuera del extremo distal DE del catéter 11, y se liberan de la restricción que rodea el catéter 11, y de la tensión en dirección proximal, se arrollarán de forma flexible en la forma en general frustocónica de la cesta helicoidal 16.

35 Para facilitar el avance y la retracción deseados de estos elementos preformados 20, se unen los extremos proximales de estos elementos 20 al extremo distal de un accionador 24 que se desliza longitudinalmente que está colocado en la luz 22 del cuerpo del catéter 12. Una luz hueca del accionador 22a se extiende a través del accionador 24 y se encuentra alineada axialmente con la luz 22 del cuerpo del catéter 12. El eje del accionador 24 tiene una trenza de alambre 25 que imparte rigidez y fuerza. Un elemento en la punta distal 28 se forma en el eje distal DE del cuerpo del catéter 12, de manera que dicho elemento distal 28 presenta una luz 22TM hueco en la punta que se extiende longitudinalmente a través del centro del mismo, y cuatro (4) orificios 26 de paso del hilo que también se extienden longitudinalmente, a unos lugares espaciados radialmente (es decir, las posiciones de las 3,6, 9 y 12 del reloj). El elemento punta distal 28 puede estar formado de un material más rígido que el del cuerpo del catéter 12 y pueden tener una parte proximal 40 de diámetro reducido que se introduzca en el extremo distal DE de la luz del cuerpo del catéter 22, tal como muestran las figuras 2a, 2b y 2d. Cada uno de los cuatro (4) segmentos preformados 20 que forman el receptáculo de captura 14 de la materia obstruccion, cuando salen fuera del catéter 11 deben pasar a través de uno de los orificios respectivos 26 formados en el elemento punta del catéter 28. La figura 2d' muestra una construcción alternativa del elemento punta distal donde cuatro (4) muescas o entalladuras de corte 26a, T se forman en las posiciones de las 3, 6, 9 y 12 horas para servir de vías de paso discretas para cada uno de los segmentos 20, en lugar de los orificios de paso del hilo 26.

50 Un eje accionador proximal 24' se extiende hacia una carcasa 13 formada en el extremo proximal del catéter, y dicho eje accionador proximal 24' se puede hacer avanzar manualmente y retraer para controlar el despliegue y la retracción del receptáculo de captura de la materia obstruccion 14. Se forma también un orificio de inyección del medio de contraste 15 en la carcasa proximal 13, para la inyección del medio de contraste radiográfico a través de la luz 22 y fuera del extremo distal DE del catéter 11. A este respecto, es preferible que el diámetro externo del guiahilos GW sea al menos ligeramente inferior que el diámetro interior del lumen 22 para permitir que un medio de contraste radiográfico pase a través de la luz 22 y por fuera del extremo distal del catéter incluso cuando el guiahilos se posiciona en la luz. Es decir, las soluciones de contraste radiográfico (es decir, colorantes) de viscosidad mínima se pueden seleccionar para incrementar la capacidad del medio de contraste que atraviesa la luz 22 mientras el guiahilos GW está colocado en el interior.

60 Una vez el accionador 24 es extraído en la dirección proximal, tirará de los segmentos del guiahilos 20 en la dirección proximal, a través de los orificios de paso 26 y hacia el interior de la luz 22 del catéter. Una vez el impulsor 24 se haya retraído por completo, tal como se muestra en la figura 2a, los segmentos 20 se extenderán por completo a través de los orificios de paso 26 y asumirán unas configuraciones básicamente rectas y el cono 30 montado en el eje distal del receptáculo de captura de la materia obstruccion estará en contacto directo con la punta 28 del catéter de manera que la luz del cono hueco 22NC se alineará axialmente con la luz 22DT y el lumen 22 del cuerpo del catéter 12.

Segundo ejemplo

5 Las figuras 3b y 3b' muestran una segunda configuración de un dispositivo catéter a lo largo del hilo 10' que difiere de la primera configuración 10 en algunas cosas. Por ejemplo, el receptáculo de captura de la materia obstruiva (no se muestra) de esta segunda configuración está formado por solamente dos elementos del guiahilos 20' en lugar de cuatro como en la primera configuración 10. Además, el catéter 11' de esta segunda configuración incorpora un segmento distal alargado 270 de diámetro reducido y flexibilidad elevada – similar al de los microcatéteres disponibles en el comercio (por ejemplo, microcatéter Prowler™, Cordis Endovascular Systems, Miami Lakes, Florida), un ejemplo de lo que se muestra en la figura 3a y generalmente comprende una parte proximal PP que tiene una luz L y un segmento distal 270 que tiene una luz 271 que sigue a la luz L de la parte proximal PP:

10 Con referencia específica a las figuras 3b y 3b', esta segundo ejemplo del catéter para embolectomía 10' sobre el hilo comprende un catéter 11' flexible, alargado que tiene una cesta helicoidal tipo receptáculo de captura de materia obstruiva (no se muestra) similar a la del primer ejemplo, pero el receptáculo (no se muestra) está formado por únicamente dos elementos del guiahilos. Como en la primera configuración anteriormente descrita, el receptáculo de captura de materia obstruiva (no se muestra) de este segundo ejemplo 10' es retraible inicialmente a una primera configuración (escondida) y posteriormente se hace avanzar a la segunda configuración (operativa) que es esencialmente la misma que la descrita antes con respecto al primer ejemplo 10.

15 En este segundo ejemplo, el catéter flexible 11' comprende una parte proximal 12' que tiene un primer diámetro y una primera flexibilidad, y una parte distal 270 que tiene un segundo diámetro (algo más pequeño) y una segunda flexibilidad (algo mayor). Un elemento de inserción 28' que tiene cuatro orificios guía 26' que se extienden longitudinalmente a través del mismo, se coloca en la luz 271' y comparte la misma extensión con las localizaciones (es decir, posiciones a las 3, 6, 9 y 12 horas). El elemento de la punta distal de inserción 28 puede estar formado por un material que sea más rígido que el cuerpo del catéter 12 y pueda tener una parte proximal 40 de diámetro reducido que esté insertada en el extremo distal DE de la luz del cuerpo del catéter 22, tal como muestran las figuras 2a, 2b y 2d. Cada uno de los cuatro segmentos 20 que forma el receptáculo de captura de materia obstruiva 14, cuando se avanza por fuera del catéter 11 debe pasar a través de uno de los orificios respectivos de paso del hilo 26 que se forma en el elemento de la punta del catéter 28. La figura 2d' muestra una construcción alternativa del elemento de la punta distal, donde cuatro (4) escotaduras recortadas 26A,T se forman en las posiciones a las 3, 6, 9 y 12 horas, para servir de pasos discretos guía hilos a cada uno de los segmentos 20, en lugar de los orificios de paso 26.

20 Un eje accionador proximal 24' se extiende hacia una carcasa 13 formada en el extremo proximal del catéter, y dicho eje accionador proximal 24' se puede hacer avanzar manualmente y retraer para controlar el despliegue y la retracción del receptáculo de captura de la materia obstruiva 14. Se forma también un orificio de inyección del medio de contraste 15 en la carcasa proximal 13, para la inyección del medio de contraste radiográfico a través de la luz 22 y fuera del extremo distal DE del catéter 11. A este respecto, es preferible que el diámetro externo del guiahilos GW sea al menos ligeramente inferior que el diámetro interior del lumen 22 para permitir que un medio de contraste radiográfico pase a través de la luz 22 y por fuera del extremo distal del catéter incluso cuando el guiahilos se posiciona en la luz. Es decir, las soluciones de contraste radiográfico (es decir, colorantes) de viscosidad mínima se pueden seleccionar para incrementar la capacidad del medio de contraste que atraviesa la luz 22 mientras el guiahilos GW está colocado en el interior.

25 Una vez el accionador o impulsor 24 es extraído en la dirección proximal, tirará de los segmentos del guiahilos 20 en la dirección proximal, a través de los orificios de paso 26 y hacia el interior de la luz 22 del catéter. Una vez el impulsor 24 se haya retraído por completo, tal como se muestra en la figura 2a, los segmentos 20 se extenderán por completo a través de los orificios de paso 26 y asumirán unas configuraciones básicamente rectas y el cono 30 montado en el eje distal del receptáculo de captura de la materia obstruiva quedará en la parte distal 270 del catéter 11'. Este elemento 28' es un elemento generalmente cilíndrico que tiene cuatro (4) orificios longitudinales 20' que se extienden a lo largo tal como muestra la figura 3b'. Sin embargo, puesto que el receptáculo de captura de la materia obstruiva (no mostrado) de este ejemplo está formado por únicamente dos (2) elementos alargados 20', los dos orificios guía restantes 26' se mantienen vacíos y pueden servir como vías de paso a través de las cuales puede fluir un medicamento, solución de perfusión u otro fluido.

B. Configuraciones de intercambio rápido del catéter de embolectomía

30 Las figuras 3e, 3e', 3f, 3f' son ilustrativas de las configuraciones de intercambio rápido del catéter de embolectomía 10'', 10''' y 10'''''. Las figuras 3d, 3d' y 4 son configuraciones ilustrativas del catéter de embolectomía. Estos catéteres de intercambio rápido 10'', 10''' y 10''''' incorporan las luces guiahilos que se extienden a través de únicamente una parte distal del catéter 11'', 11'''', 11''''', de manera que permiten que el catéter 11'', 11''' y 10''''' sea intercambiado sin la necesidad de usar un guiahilos de intercambio (es decir, un guiahilos suficientemente largo como para permitir que la parte exteriorizada del guiahilos sea más larga que el catéter de forma que el catéter pueda ser extraído, retirado e intercambiado mientras se sostiene el guiahilos en una posición básicamente fija. Estas configuraciones de intercambio rápido son especialmente adecuadas para el tratamiento de la apoplejía mediante la extracción de

trombo émbolos de los vasos sanguíneos pequeños del cerebro (es decir, vasos sanguíneos localizados en o alrededor del cerebro) ya que el uso de guiahilos de intercambio puede ser inapropiado en los procedimientos neuroradiológicos delicados, ver, Morris, P., Practical Neuroradiology, Capítulo 2, página 41 (Williams & Wilkins 1997)

5 Primera Configuración

10 Las figuras 3d y 3d' muestran una primera configuración (es decir, una configuración tipo intercambio rápido) del catéter de embolectomía 10'' que es similar en construcción al segundo ejemplo 10' anteriormente descrito, pero que incorpora un orificio de paso del guiahilos 267' que se forma en la pared lateral del catéter 11'' a una distancia espaciada (por ejemplo, 0,5-35 cm) de su extremo distal, y un tubo deflector del guiahilos 260' que se extiende desde el orificio de paso del guiahilos 267' hasta la luz 22'. El tubo deflector del guiahilos 260' tiene un extremo distal que se ensancha progresivamente que se mantiene en una posición centrada en la luz con ayuda de una pluralidad de elementos de soporte radiales 264'. Los conductos longitudinales 266, 266(alt) se forman entre los elementos de soporte radiales 264' para permitir que el medio de contraste radiográfico u otro fluido fluyan a través de la luz 22', más allá del extremo distal ensanchado del tubo deflector del guiahilos 260'. Los conductos longitudinales seleccionados 266(alt) son más largos que los otros 266 para permitir que los elementos alargados 20' que forman el receptáculo de captura de materia obstructiva pasen tal como se muestra. El extremo proximal de un guiahilos PEG se puede insertar en la abertura del extremo distal DEO del catéter 11'' y seguidamente se puede hacer avanzar el catéter 11'' en la dirección distal de forma que el extremo proximal del guiahilos PEG se introduzca en el extremo distal ensanchado del tubo deflector 260' y sea desviado fuera del orificio de paso del guiahilos lateral 267', tal como se muestra.

Tercer Ejemplo

25 En el tercer ejemplo (es decir, otro ejemplo de intercambio rápido) que se puede ver en las figuras 3e y 3e', el catéter 11''' comprende un tubo principal 300 que tiene una parte proximal 302 de un primer diámetro D1 y una parte distal 304 de un segundo diámetro D2. Un tubo lateral 308 está fijado a un lado de la parte distal 304 del tubo principal 300, y se forma una abertura de paso del guiahilos 310 en la luz 309 del tubo lateral 308, de manera que la luz 309 del tubo lateral se puede usar como luz del guiahilos y la parte distal del guiahilos GW que emerge de la luz del tubo lateral 309 se puede pasar luego a través de la luz del guiahilos del receptáculo de captura de materia obstructiva 22 (que no se muestra en la figura 3e) y/o cualquier luz del cono 22NC (no mostrado en la figura 3e) tal como se ha descrito antes.

Cuarto ejemplo

35 El cuarto ejemplo (es decir, otro ejemplo de intercambio rápido) del catéter de embolectomía 10'''' es similar en construcción y funciona del mismo modo que el tercer ejemplo 10''' descrito antes, a excepción de que el tubo principal 300' de este cuarto ejemplo 10'''' está formado por un hilo continuo 316 que está enrollado en una bobina helicoidal firme, tal como se muestra. Esta construcción del tubo principal 300' puede aportar una flexibilidad elevada con respecto a otras formas de construcción.

C. Componentes alternativos y elementos opcionales que se pueden incorporar a cualquier configuración de los catéteres de embolectomía:

45 I. Tipos alternativos de receptáculos de captura de materia obstructiva:

Los catéteres de embolectomía 10, 10', aquí descritos y 10'', 10''', 10'''' de la presente invención pueden incorporar varios tipos de receptáculos de captura de materia obstructiva como alternativas a los receptáculos tipo cesta de alambre helicoidal 14, 14' que se muestran en las figuras 1a, 2b y 4. En particular, en las figuras 5-7 se muestran receptáculos de captura alternativos.

50 Las figuras 5-5a muestran un receptáculo de captura de materia obstructiva alternativo, 400, que comprende una pluralidad de radios de hilo elástico o súper elástico 402 que se han preformado para dar una configuración radial como la que se muestra y que tienen una cubierta membranosa o de tejido 404 dispuesta en ella para formar una estructura tipo paraguas. La cubierta membranosa o de tejido 404 puede ser de configuración porosa o no porosa y está formada preferiblemente de un material como el polietileno, politetrafluoretileno, poliuretano, acetato de etileno vinilo o silicona. En el centro de los radios 402 se puede ver un punzón central, y una luz guiahilos se extiende a través de dicho punzón central de manera que el guiahilos puede pasar por el centro del receptáculo 400, del modo mostrado en las figuras 5 y 5a. Los extremos de los radios 402 pueden tener bulbos 408 formados en ellas para minimizar el trauma frente a las paredes de los vasos sanguíneos, tal como se muestra en la figura 5'. O bien como una alternativa a dichos bulbos 408, se pueden formar unos bucles atraumáticos 410 en los extremos distales de los radios para prevenir el trauma vascular. Las radios 402 son de un diámetro suficientemente pequeño como para retraerse a través de un tromboembolismo sin causar disrupción sustancial de segmentación del tromboembolismo. Es decir, en la configuración mostrada en la figura 6, se apreciará que las radios 402 pueden tener una curvatura mayor que la mostrada, para que los extremos finales de los radios 402 no entren en contacto directo con la pared del vaso sanguíneo.

5 Las figuras 5b-5b'' muestran otro receptáculo de captura de materia obstructiva 420 que comprende una pluralidad de radios 402' de hilo elástico o súper elástico que se han preformado en una configuración radial como la que se muestra, y un receptáculo de tejido 422 poroso (tejido de malla, fibra, de punto, etc.) para formar una estructura tipo paraguas. El material usado para formar esta bolsa 422 puede ser el mismo material micro poroso al especificado antes con respecto a la cubierta de hilo o membranosa 404 de la configuración mostrada en la figura 5. Se forma una abertura central 426 en la bolsa 422 de manera que un guiahilos GW puede pasar a través de una región entre las radios 402' y a través de dicha abertura 426, tal como muestran las figuras 5b y 5b'. Las líneas 424 pegadas a los extremos libres de las radios 402' se extienden a través de la luz del catéter. Estas líneas 424 y las radios 402' son de un diámetro suficientemente pequeño como para retraerse a través de un tromboembolismo sin causar ruptura o segmentación del tromboembolismo. Tras avanzar el receptáculo 420 éste se despliega (por ejemplo, se expande radialmente) y se retrae de manera que las líneas 424 y las radios 402' se retraen y se sitúan proximales al tromboembolismo. Después, las líneas 424 se retraen en el catéter para tirar de los extremos distales de las radios 402' hacia dentro de manera que la boca proximal PM de la bolsa o receptáculo se extienda parcialmente alrededor de la materia obstructiva captura del modo que se muestra en las figuras 5b' y 5b''.

20 La figura 5c muestra otro receptáculo de captura de materia obstructiva alternativo que emplea una jaula tipo balón de fútbol flexible para realizar una expansión /contracción radial de una cubierta de tejido o membranosa 444. Tal como se muestra, la jaula comprende aproximadamente seis miembros o elementos alargados 442 de alambre metálico con memoria de forma, elástico o súper-elástico, preformado, dispuestos longitudinalmente a lo largo de un eje longitudinal LA, y teniendo la cubierta de tejido o membrana 444 dispuesta sobre las partes distales DP de la misma. Los extremos distales DE de los miembros alargados 442 se pegan a un cono 446 que tiene una luz de guiahilos que se extiende longitudinalmente a través de los mismos. Cuando los elementos 442 están retraídos dentro de la luz del catéter, los elementos 442 se comprimen radialmente hasta un diámetro que es recibido en la luz del catéter. Sin embargo, cuando los elementos 442 salen del catéter se expanden libremente hasta lograr la configuración que se muestra. Las partes proximales de los miembros tienen un diámetro suficientemente pequeño como para cortar o bien de alguna manera pasar en la dirección proximal a través de un tromboembolismo o coágulo sin romper o causar la fragmentación del tromboembolismo o coágulo.

30 Las figuras 7 y 7a muestran una configuración alternativa de un tipo de cesta helicoidal de un receptáculo de captura de materia obstructiva 14'' que es de la misma configuración general y funciona del mismo modo que los receptáculos 14, 14' mostrados en las figuras 1a y 4, pero donde el receptáculo 14'' está formado por una pluralidad de cintas planas 500 formadas a base de metal como aleaciones de níquel-cromo-cobalto (Elgiloy™, Elgiloy, Inc., Elgin, Illinois), un material súper elástico y/o con memoria de forma como una aleación de níquel-titanio o bien otro metal o plástico adecuado. Las partes distales de las cintas planas 500 se han preformado en configuraciones helicoidales para formar la cesta helicoidal 502. Las partes proximales de las cintas 500 sirven de miembros conectores 504 entre la cesta helicoidal 502 y el catéter 11. Cada cinta 500 tiene primeras y segundas superficies planas 512 y primeros y segundos cantos 514. Cada una de las cintas 500 está doblada 90 grados en un punto de transición 510 entre los elementos conectores 504 y la cesta helicoidal 502. Este pliegue de las cintas hace que a) las partes distales se sitúen con sus cantos 514 en yuxtaposición, de manera que un trombo émbolo contenido en la cesta helicoidal 502 descansa sobre las superficies planas de las cintas 500, y b) las partes proximales se dispongan con sus cantos en la dirección proximal para facilitar la retracción de los elementos conectores distales 504 a través del trombo émbolo sin hacer que el trombo émbolo se fragmente o rompa.

45 Miembro de retención de la materia obstructiva proximal al catéter guía opcional:

50 Tal como se muestra en la figura 6, puede ser deseable utilizar los catéteres 10, 10', 10'', 10''', 10'''' de embolectomía junto a un catéter guía 50 a través del cual se puede hacer avanzar el catéter de embolectomía 11. Cuando se utiliza dicho catéter guía 50, un miembro o elemento de retención de la materia obstructiva proximal 52, como una vaina tubular que tiene un extremo distal que se ensancha radialmente tal como se muestra en la figura 5a, se puede hacer avanzar fuera del extremo distal DE del catéter guía 50 de forma que el coágulo C u otra materia obstructiva puedan ser capturados entre la parte que recibe la materia obstructiva distal 16 del receptáculo 14 y el extremo distal ensanchado del elemento de retención de materia obstructiva proximal 52. El uso de este elemento 52 de retención de la materia obstructiva proximal puede ser particularmente útil en los casos donde el tromboembolismo es muy reciente o ha sido seccionado o se ha segmentado de forma involuntaria de manera que presenta un peligro de escisión o fragmentación durante el procedimiento de retirada.

D. Microcatéter de intercambio rápido utilizable junto a los catéteres de embolectomía:

60 En muchos procedimientos donde se utilizan los catéteres de embolectomía de esta invención para extraer trombo émbolos de pequeños vasos sanguíneos del cerebro, será deseable realizar inicialmente un angiograma del vaso sanguíneo donde se crea que está localizado el tromboembolismo para a) verificar la posición exacta del tromboembolismo y b) descifrar radiográficamente la anatomía vascular en la zona inmediata del tromboembolismo y c) guiar y verificar el paso de un pequeño guiahilos a través del tromboembolismo transgresor. Debido a que los catéteres de embolectomía 10, 10', aquí descritos y 10'', de la presente invención pueden ser necesariamente de un diámetro muy pequeño (por ejemplo, 2,54-5,08 mm(0,10-0,20 pulgadas)) con el fin de navegar por los estrechos

vasos sanguíneos del cerebro, la presencia del receptáculo de captura de materia obstructiva retraída 14, 14', 400, 420 o 440 en dicho catéter 11 puede limitar seriamente la cantidad de medio de contraste radiográfico que se podría infundir a través de dicho catéter 11. Por consiguiente, en muchos casos, puede ser deseable insertar inicialmente un pequeño catéter de angiografía (por ejemplo, un microcatéter como el microcatéter Prowler™, Cordis Endovascular Systems, Miami Lakes, Florida), un ejemplo del cual se muestra en la figura 3a, en el vaso sanguíneo obstruido para realizar la angiografía inicial y realizar una colocación precisa del guiahilos a través del tromboembolismo. Una vez realizada la angiografía inicial y después de haber colocado con precisión el guiahilos, se extrae el catéter de angiografía y se retira, dejando el guiahilos en su sitio. Luego, se hace avanzar un catéter de embolectomía 10, 10' aquí descritos y el 10" de la presente invención sobre el guiahilos previamente colocado al lugar del tromboembolismo.

Sin embargo, los microcatéteres del tipo anterior no han sido diseñados de forma apropiada para este procedimiento nuevo. Dichos microcatéteres han utilizado por el momento un modelo "sobre el hilo" en los procedimientos donde el catéter es retraído y retirado al mismo tiempo que el guiahilos sobre el que se había insertado. Por consiguiente, como los expertos en la materia apreciarán, los microcatéteres tipo "sobre el hilo" únicamente pueden ser intercambiados por un guiahilos estacionario si el guiahilos es un alambre o hilo de "longitud intercambiable" o si una extensión se ha adherido al extremo proximal del guiahilos para permitir el cambio. Sin embargo, el uso de dicho guiahilos de "longitud intercambiable" o de una extensión del guiahilos puede estar contraindicado en los procedimientos en los que se insertan y se extraen catéteres de vasos finos delicados del cerebro, ver, Morris.P., Practical Neuroradiology, capítulo 2, página 41 (Williams & Wilkins 1997).

A la vista de este defecto de los microcatéteres del modelo anterior, el solicitante ha ideado o creado el microcatéter de intercambio rápido 265 que se muestra en las figuras 3c y 3c'. Este microcatéter de intercambio rápido 265 comprende un catéter flexible, alargado, que tiene una parte proximal 12" de un primer diámetro y una primera flexibilidad, y una parte distal 270" que tiene un segundo diámetro (más pequeño) y una segunda flexibilidad (más grande). Un orificio de paso del guiahilos 267 formado en la pared lateral del catéter cerca del extremo distal de su parte proximal 12", y un tubo deflector guiahilos 260 que se extiende desde el orificio de paso del guiahilos 267 hasta la luz 271. El tubo deflector del guiahilos 260 tiene un extremo distal que se ensancha que se mantiene en una posición centrada dentro de la luz con ayuda de una pluralidad de miembros de soporte radiales 264. Se forman conductos longitudinales 266 entre los miembros o elementos de soporte radiales 264 para permitir que el medio de contraste radiográfico u otro fluido fluyan a través de la luz 271, y pasen el extremo distal del tubo deflector del guiahilos 260. El extremo proximal de un guiahilos PEG se puede introducir en la abertura DEO extrema distal del catéter y posteriormente se puede hacer avanzar el catéter en la dirección distal de manera que el extremo proximal del guiahilos PEG entre por el extremo distal ensanchado del tubo deflector del guiahilos 260, y sea allí desviado fuera del orificio de paso del guiahilos lateral 267, tal como se observa en la figura 3c.

E. Métodos para utilizar la invención para extraer coágulos u otra materia obstructiva de los vasos sanguíneos:

Las figuras 8a-8f ilustran un método preferido de uso de un catéter de embolectomía 10 tipo sobre el hilo, para extraer una materia obstructiva como un tromboembolismo o un coágulo de sangre, mientras que las figuras 9a-9c ilustran un método preferido de uso de un catéter de embolectomía tipo de intercambio rápido 10" de la invención para extraer dicha materia obstructiva. Estos procedimientos ejemplo se han descrito con todo detalle en los párrafos siguientes.

Uso preferido del catéter de embolectomía sobre el hilo

Las figuras 8a-8f muestran un método preferido en la actualidad para utilizar el catéter de embolectomía 10 mostrado en las figuras 1-2d para extraer un trombo émbolo o coágulo C que se ha quedado atrapado corriente abajo en una bifurcación arterial BE, de manera que ha creado una zona isquémica IZ de tejido (por ejemplo, tejido cerebral que es privado de oxígeno y de otros nutrientes) situada corriente abajo del coágulo C. Los procedimientos preferidos que se muestran en estos dibujos se han descrito en los párrafos siguientes.

Inicialmente, un microcatéter como el microcatéter de intercambio rápido 265 de la figura 3c (que no se muestra en las figuras 8a-8f) se avanza hasta una posición próxima a la materia obstructiva o coágulo C y se inyecta medio de contraste radiográfico a través del microcatéter para verificar mediante angiografía la localización exacta del coágulo C y para visualizar o rastrear la anatomía de los vasos sanguíneos en la zona del coágulo. Posteriormente, un guiahilos que tiene un diámetro de 0,01-0,014 pulgadas y una longitud que no es mayor de 1,5 veces la longitud del microcatéter 265 (es decir, no es un guiahilos de "longitud intercambiable") se introduce desde el lumen 271 del microcatéter 265 hasta que la punta distal DT haya pasado a través del coágulo C, tal como se muestra en la figura 8a.

Posteriormente, el operador sostendrá el extremo proximal del guiahilos GW para impedir la retracción longitudinal del guiahilos GW mientras retrae y retira el microcatéter de intercambio rápido 265. Esto permite que el guiahilos GW se mantenga en su posición operativa tal como se puede ver en la figura 8a.

Luego tal como se observa en la figura 8b, el catéter de embolectomía 11 que tiene su receptáculo de captura de materia obstructiva retraído a su primera configuración (fig. 2a) se avanza sobre el guiahilos GW y a través del coágulo C, de manera que la abertura del extremo distal DEO del catéter 11 se coloca corriente abajo del coágulo C, todavía proximal a (es decir, corriente arriba de) a la punta distal DT del guiahilos GW.

Seguidamente, tal como muestran las figuras 8c y 8d, se empuja el accionador 28 en la dirección distal haciendo que los cuatro segmentos de alambre 20 que forman el receptáculo de material obstructiva 14 avancen saliendo del extremo distal del catéter de forma que el cono 30 se mantenga sobre el guiahilos GW. De este modo, el receptáculo de captura de la materia obstructiva 14 queda completamente desplegado en su segunda o bien operativa configuración y en un punto distal al (es decir, corriente abajo de) coágulo C (figura 3d).

Luego, tal como se muestra en la figura 8e, el catéter 11 de embolectomía se retrae en la dirección proximal haciendo que los miembros del conector proximal 18 del receptáculo de captura de la materia obstructiva 14 pasen a través del coágulo, y haciendo que el coágulo sea recibido en el interior cóncavo o cavernoso de la parte receptora de material obstructiva distal 16 del receptáculo 14, tal como se muestra.

Luego, tal como se puede ver en la figura 8f, todo el catéter de embolectomía 10, con el coágulo C a remolque, pueden ser retraídos fuera del cuerpo – o bien a un lugar en un vaso sanguíneo mayor (por ejemplo, la arteria carótida) donde el coágulo C y el receptáculo de captura de la materia obstructiva 14 totalmente desplegado puedan ser recibidos en la luz de un catéter más grande para garantizar posteriormente la definitiva extracción del coágulo y su forma de retirada del cuerpo.

Uso preferido del catéter de embolectomía de intercambio rápido

El método preferido de uso de un catéter de embolectomía tipo de intercambio rápido de esta invención 10" se muestra en las figuras 9a-9d.

Inicialmente, un microcatéter como el microcatéter 265 de intercambio rápido de la figura 3c (no mostrado en las figuras 9a-9d) se avanza a una posición próxima al coágulo C y se inyecta un medio de contraste radiográfico a través del microcatéter para verificar mediante angiografía la localización precisa del coágulo C y visualizar o rastrear la anatomía de los vasos sanguíneos en la zona del coágulo. Posteriormente, un guiahilos que tiene un diámetro de 0,15-0,46 mm (0,006-0,018 pulgadas) y una longitud que no es mayor de 1,5 veces la longitud del microcatéter 265 (es decir, no es un guiahilos de "longitud intercambiable") se introduce desde el lumen 271 del microcatéter 265 hasta que la punta distal DT haya pasado a través del coágulo C, tal como se muestra en la figura 9a.

Posteriormente, el operador sostendrá el extremo proximal del guiahilos GW para impedir la retracción longitudinal del guiahilos GW mientras se retrae y retira el microcatéter de intercambio rápido 265. Esto permite que el guiahilos GW se mantenga en su posición operativa tal como se puede ver en la figura 9a.

Luego, tal como se muestra en la figura 9b, el extremo proximal exteriorizado del guiahilos se inserta en la abertura del extremo proximal DEO del catéter de embolectomía de intercambio rápido 11" mientras su receptáculo de captura de la materia obstructiva se retrae a su primera configuración (fig. 2a) dentro de la parte distal del catéter 11". A medida que el catéter avanza en la dirección distal sobre el guiahilos GW, el guiahilos es desviado por el tubo de desviación del guiahilos 260' (ver figura 3d) y el extremo proximal del guiahilos sale fuera de la abertura 267' del conducto del guiahilos lateral del catéter 11". El catéter 11" se hace avanzar a través del coágulo C, de manera que la abertura del extremo distal DEO del catéter 11" se sitúe corriente abajo del coágulo C pero todavía proximal a (es decir, corriente arriba de) la punta distal DT del guiahilos GW, tal como se muestra en la figura 9c. El guiahilos GW se extiende por el lado de la parte proximal del catéter de intercambio rápido 11" (es decir, la parte del catéter proximal a la abertura del conducto guiahilos 267'), tal como se muestra.

Seguidamente, tal como se puede ver en la figura 9d, el accionador o impulsor 28 se empuja en la dirección distal haciendo que los dos segmentos de alambre 20' que forman el receptáculo de captura de material obstructiva 14' avancen por fuera del extremo distal del catéter 11' de forma que el cono 30' se mantenga sobre el guiahilos GW. De este modo, el receptáculo de captura de la materia obstructiva 14' queda completamente desplegado en su segunda o bien operativa configuración en un lugar distal al (es decir, corriente abajo de) coágulo C (figura 9d).

Luego el catéter 11' de embolectomía de intercambio rápido se retrae en la dirección proximal haciendo que los miembros del conector proximal 18' del receptáculo de captura de la materia obstructiva 14' pasen a través del coágulo, y haciendo que el coágulo sea recibido en el interior cóncavo o cavernoso de la cesta helicoidal 16' del receptáculo 14'. El coágulo C es extraído luego mediante la retracción del catéter 11', tal como se muestra y describe en las figuras 8e y 8f.

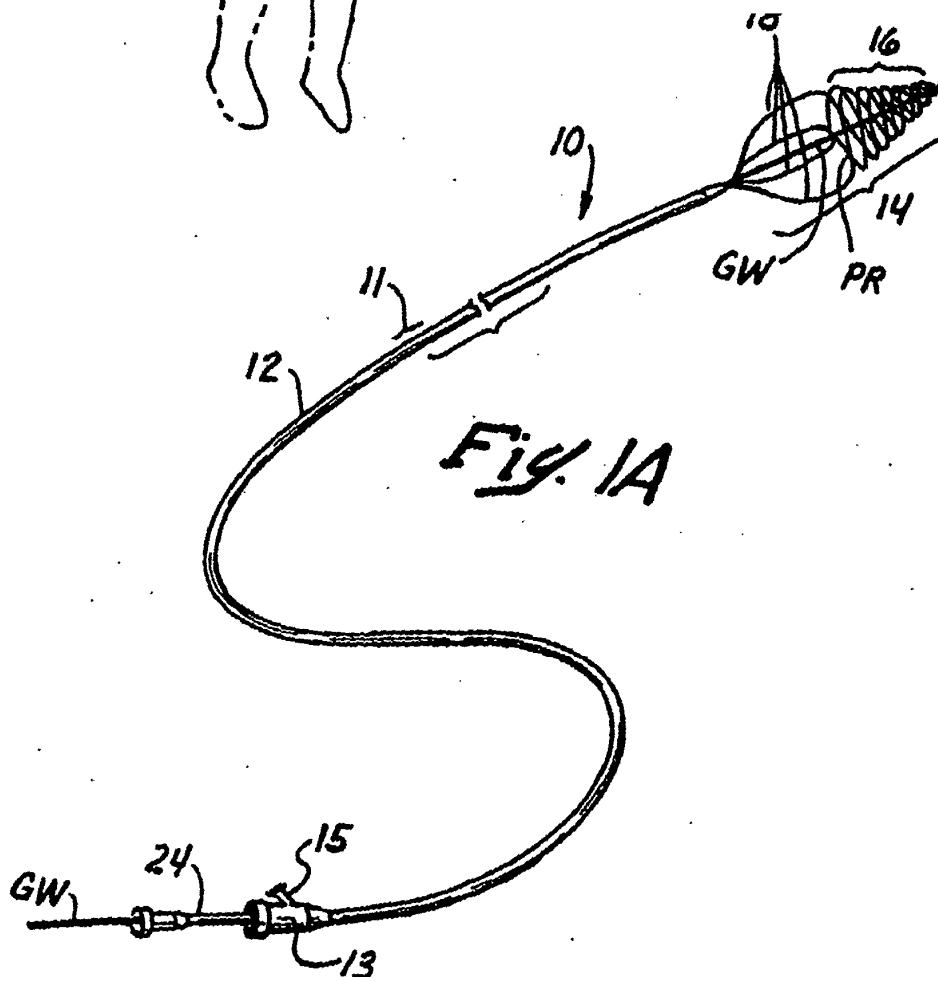
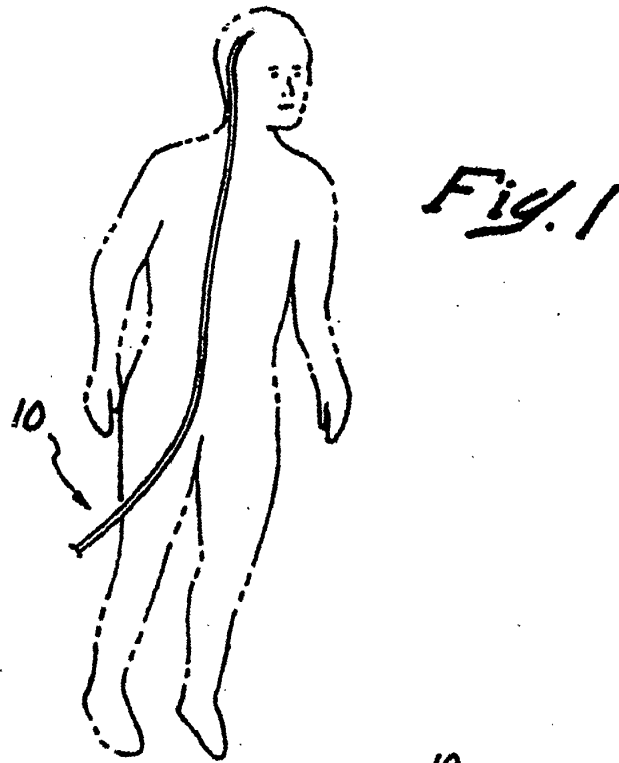
Se ha de tener en cuenta que la invención se ha descrito haciendo referencia a ciertas configuraciones ejemplo únicamente, y no se ha hecho esfuerzo alguno por describir de forma exhaustiva cada una de las configuraciones posibles de la invención. Ciertamente, como apreciarán los expertos en la materia, se pueden hacer varias

adiciones, sustracciones, modificaciones y/o alteraciones a las configuraciones antes descritas sin salirse del objetivo de la invención. Se pretende que todas estas adiciones, anulaciones, alteraciones y modificaciones queden incluidas en el objetivo de las reivindicaciones siguientes.

5

REIVINDICACIONES

1. Catéter de embolectomía de intercambio rápido(10", 10"', 10''') para retirar un coágulo sanguíneo u otra materia obstructiva de un vaso sanguíneo, de manera que dicho dispositivo comprende:
- 5 un cuerpo de catéter flexible alargado (12', 12''), que tiene un extremo proximal y un extremo distal y una luz (22', 271) que se extiende longitudinalmente a través de al menos una parte del mismo;
- 10 un receptáculo de captura de material obstructivo (14,14', 14'', 420, 420', 440) que está dispuesto inicialmente en una primera configuración replegada, que puede pasar a través del material obstructivo y posteriormente se despliega en una segunda configuración radialmente expandida; dicho receptáculo de captura de la materia obstructiva tiene una luz guía hilos que se extiende longitudinalmente a través del mismo y se alinea con la luz (22', 271) del cuerpo del catéter (12', 12'') de manera que el receptáculo de captura de la materia obstructiva (14, 14', 14'', 420, 420', 440) y el cuerpo del catéter (12', 12'') se pueden avanzar por un guiahilos colocado con anterioridad;
- 15 un orificio para el conducto guía (267, 267') que se forma en el catéter a una distancia espaciada proximal del extremo distal del catéter;
- 20 un tubo deflector guiahilos curvado (260', 260) que tiene un extremo proximal situado en la abertura de paso del guiahilos 267', 267 y un extremo distal situado dentro de la luz 22' del catéter, de manera que dicho extremo proximal del guiahilos (GW) sea recibido dentro del extremo distal del tubo deflector guiahilos curvado (260, 260') y pase luego después a través del tubo del deflector guiahilos curvado (260, 260') y posteriormente pase a través del tubo deflector guiahilos curvado (260', 260) y por fuera de la abertura de paso del guiahilos (267', 267) a medida que el catéter avanza en la dirección distal por el guiahilos (GW), que se caracteriza por que el catéter además comprende:
- 25 elementos soporte radiales (264', 264) acoplados al extremo distal del tubo deflector guiahilos curvado (260, 260') para mantener el extremo distal del tubo deflector guiahilos curvado (260, 260') en una posición básicamente centrada en el lumen (22', 271) del catéter formando dichos elementos soporte radiales pasos de fluidos 226 entre ellos;
- 30 de manera que la luz (22', 271) se extiende por dentro del catéter al menos desde el orificio de paso del guiahilos (267', 267) hasta el extremo distal del catéter.
2. Catéter de embolectomía de intercambio rápido de la reivindicación 1, donde el extremo distal del tubo deflector guiahilos curvado (260, 260') es mayor en diámetro que el resto del tubo deflector guiahilos curvado (260, 260') para facilitar la entrada del extremo proximal del guiahilos (GW) en el extremo distal del tubo deflector guiahilos curvado 260, 260'.
- 35 3. Catéter de embolectomía de intercambio rápido conforme a la reivindicación 2, donde la luz (22', 271) se extiende adicionalmente por el trozo del catéter proximal a la abertura de paso del guiahilos 267', 267 y se utiliza para la inyección del medio de contraste radiográfico, y donde al menos una vía de paso del flujo se forma adyacente al extremo distal del tubo deflector guiahilos curvado (260, 260') para permitir que el medio de contraste radiográfico fluya por el tubo deflector guiahilos curvado (260', 260) y por fuera del extremo distal del catéter a través de dichos conductos de fluido.
- 40



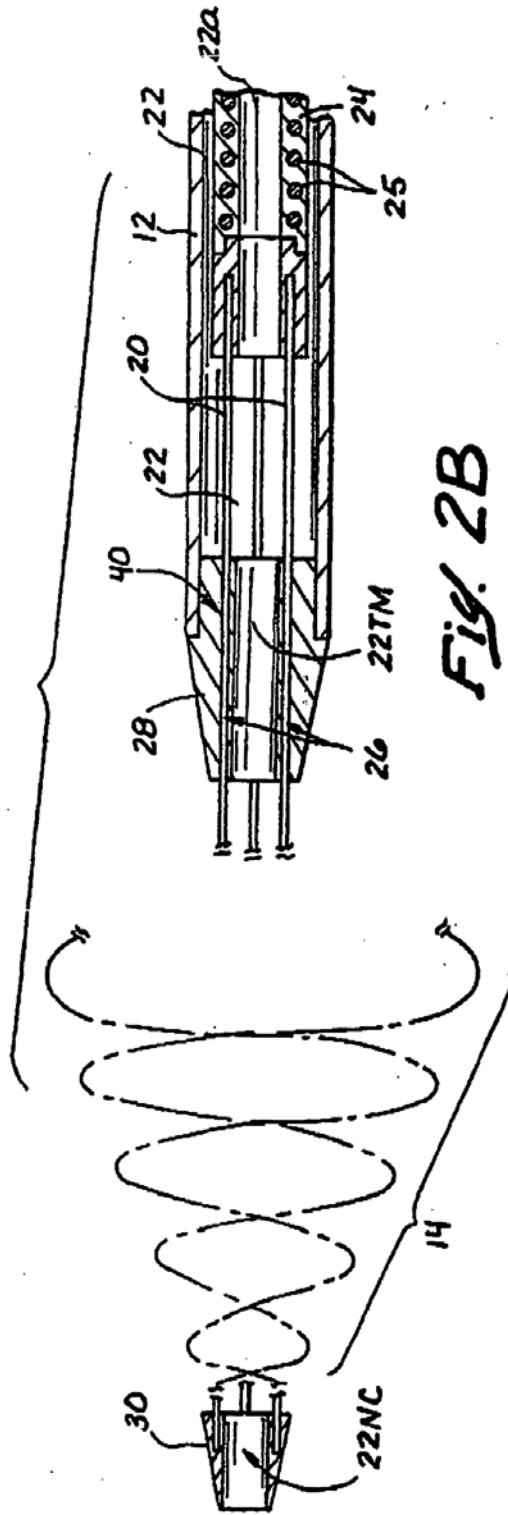
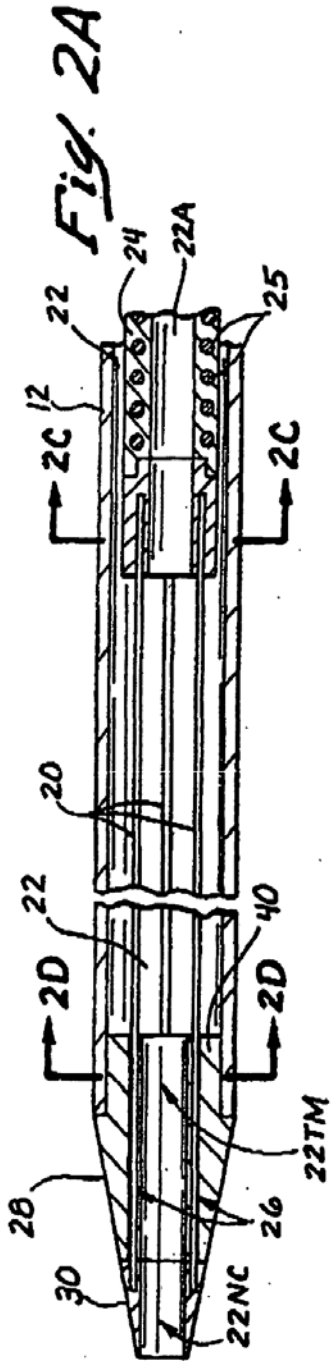


Fig. 2C

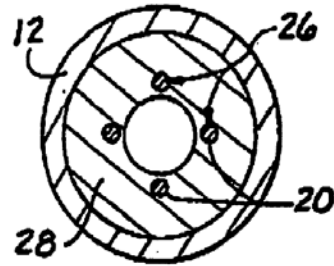
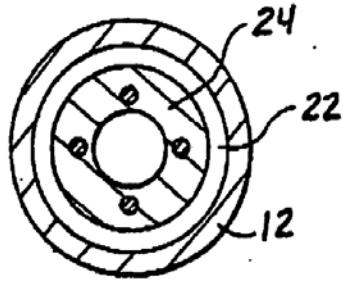


Fig. 2D

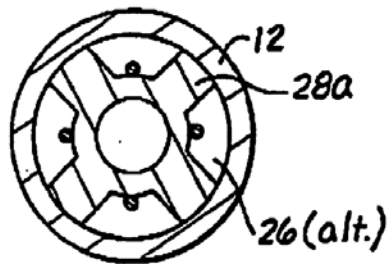
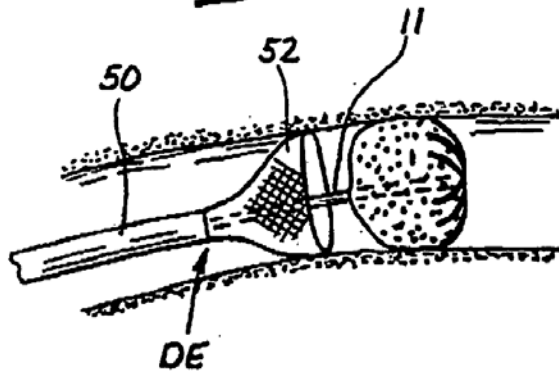
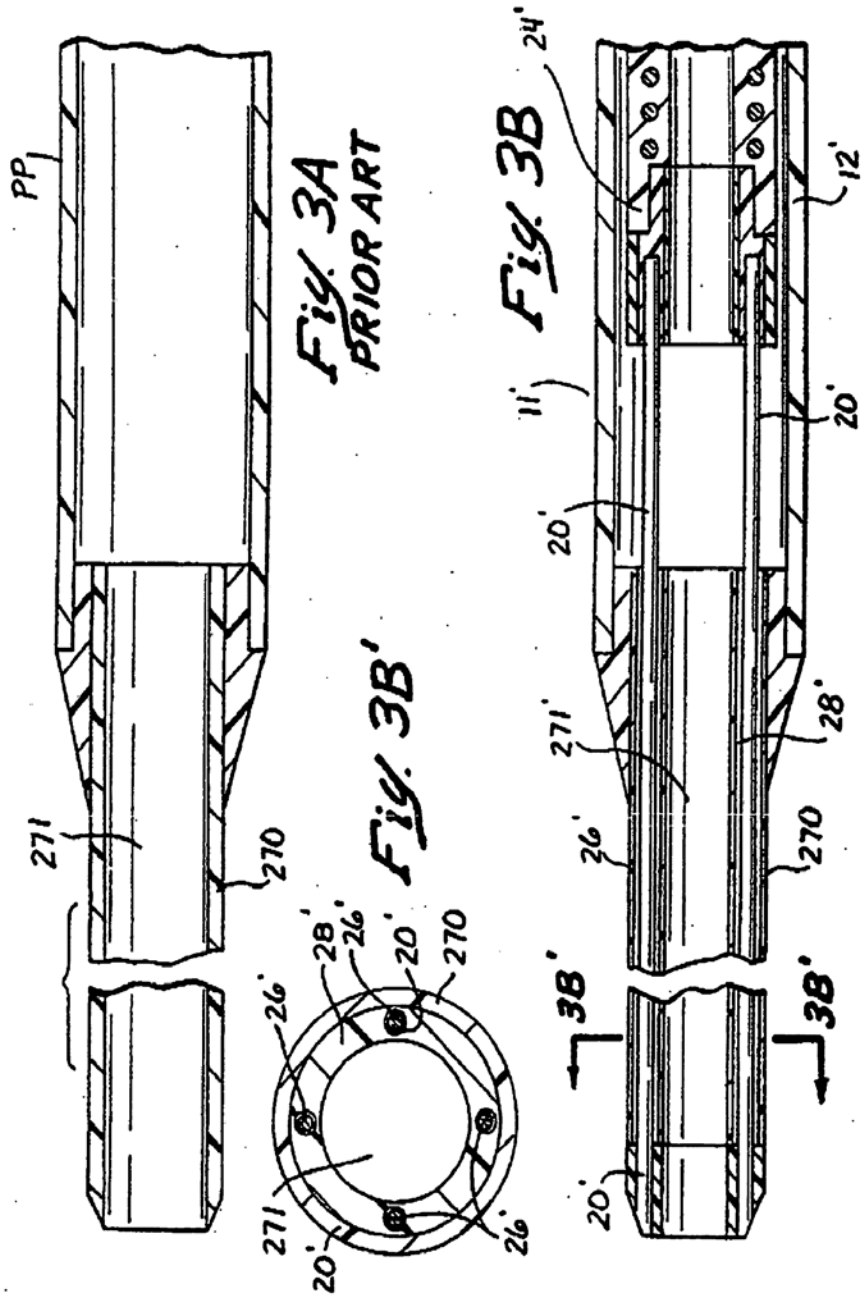


Fig. 2D'

Fig. 6





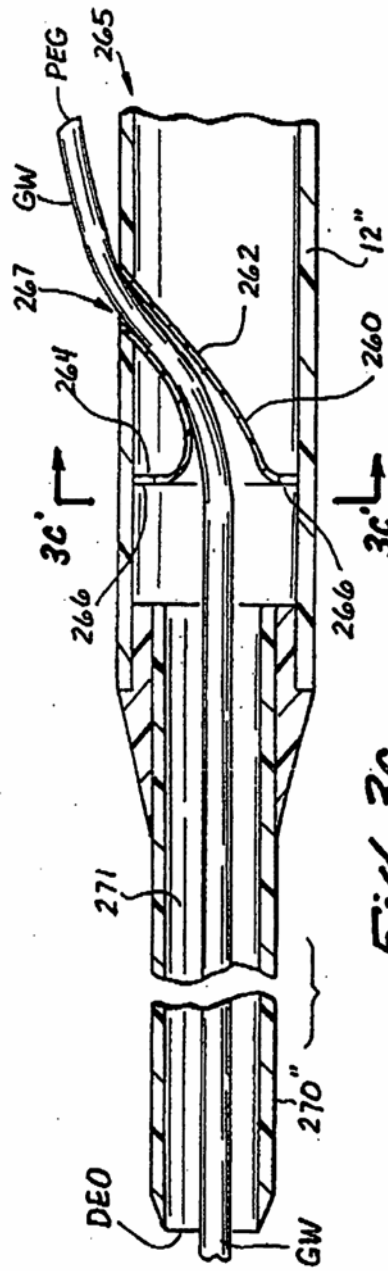


Fig. 3C

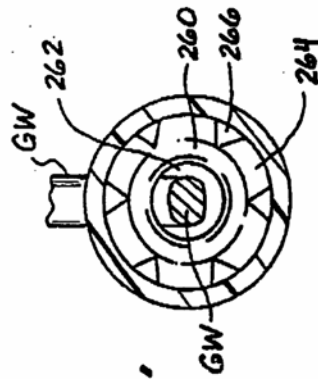


Fig. 3C'

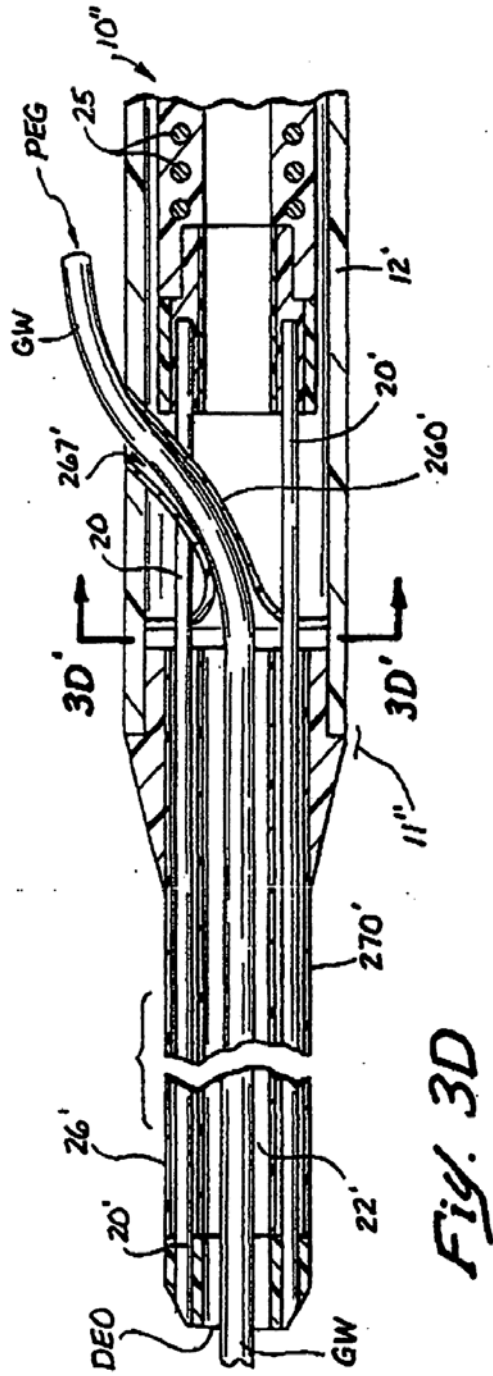


Fig. 3D

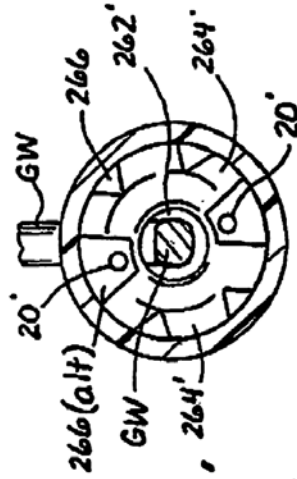
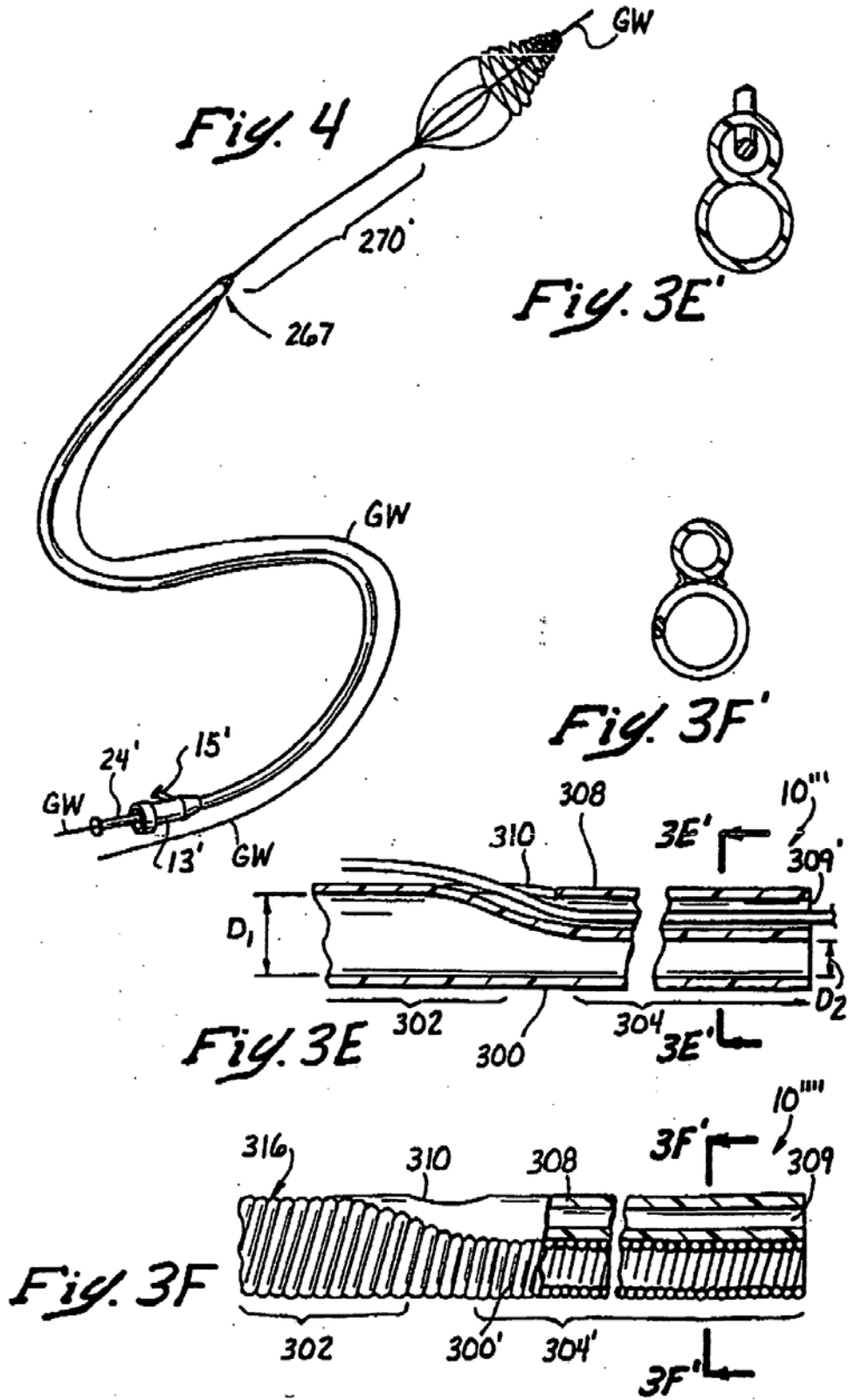


Fig. 3D'



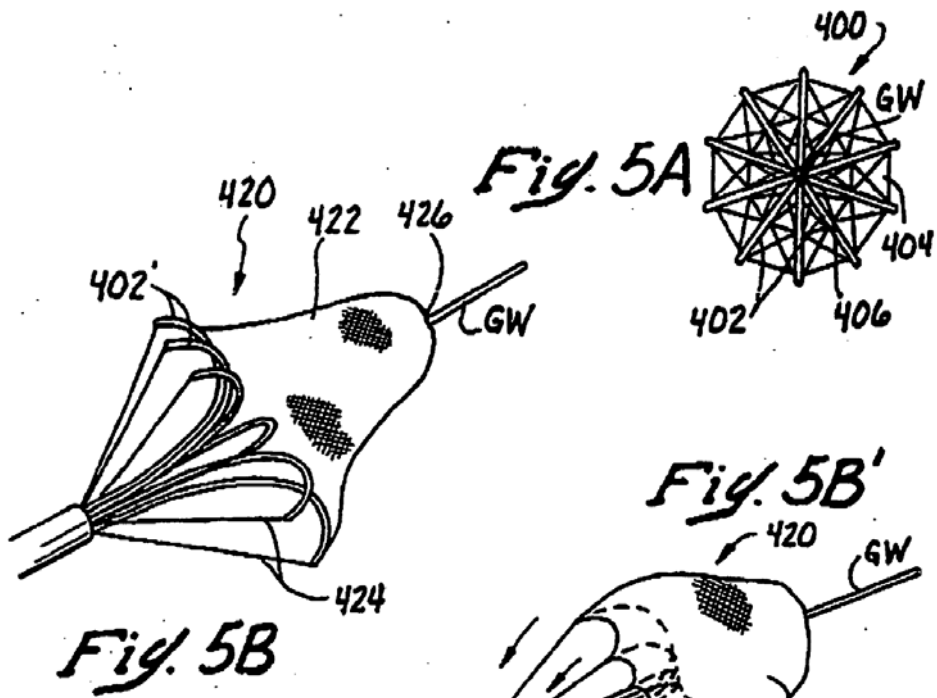
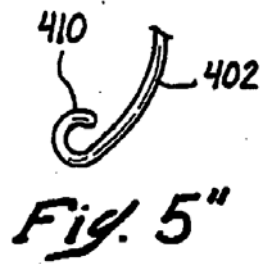
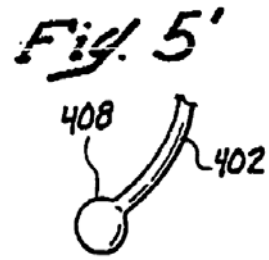
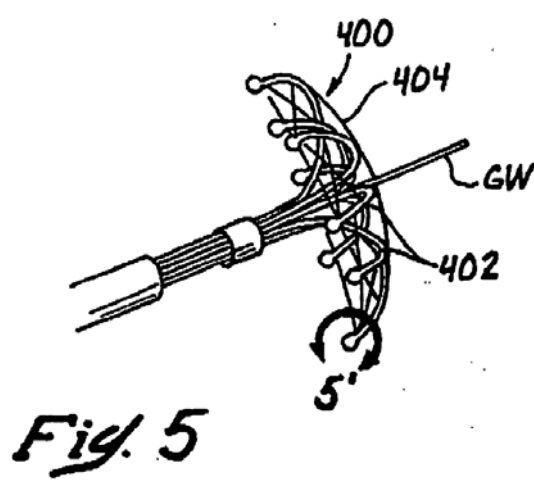
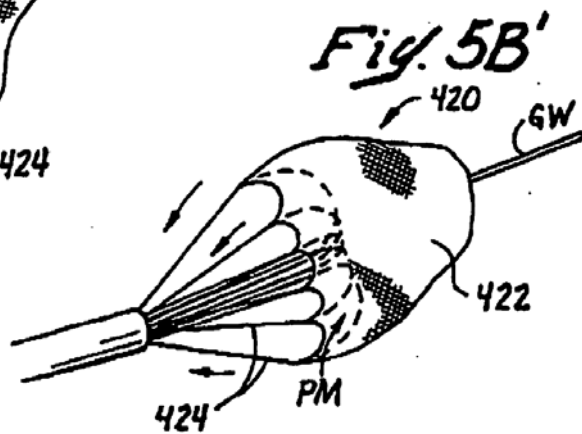
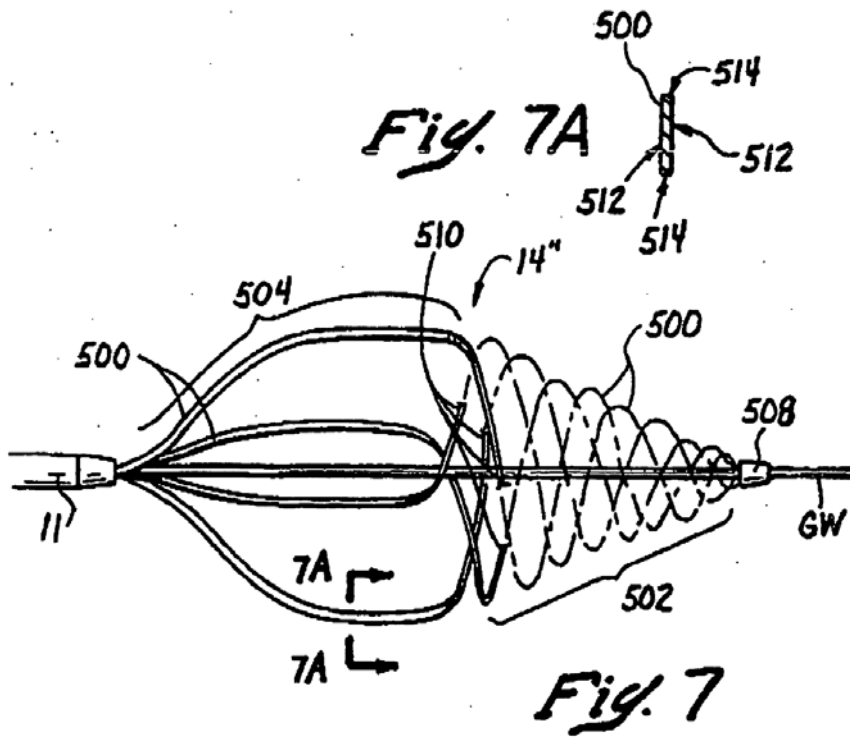
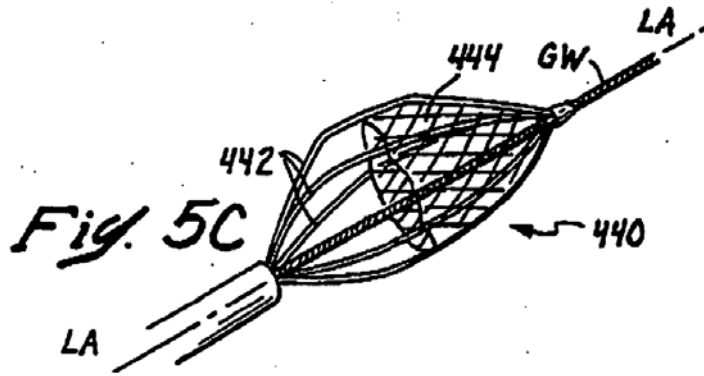
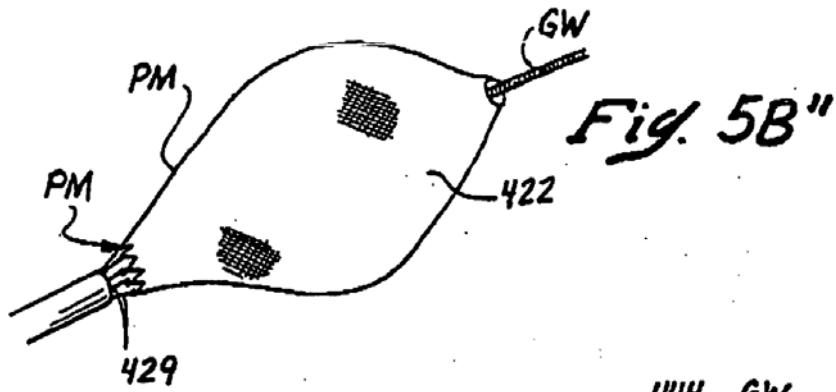
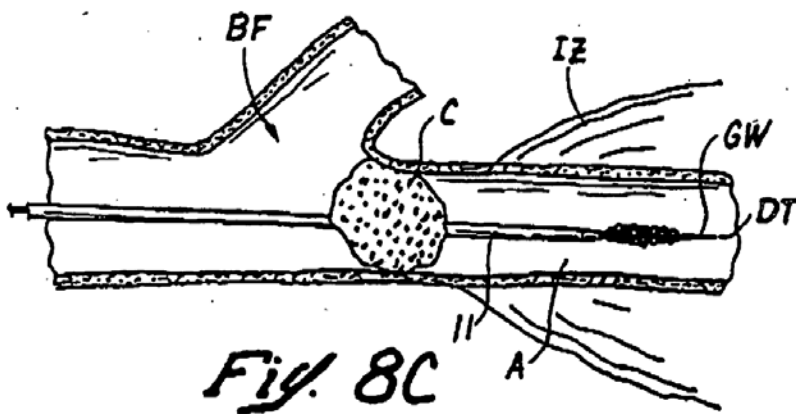
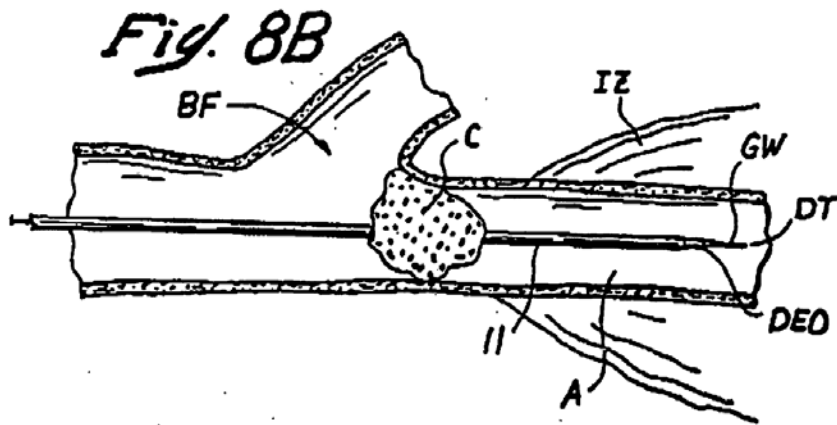
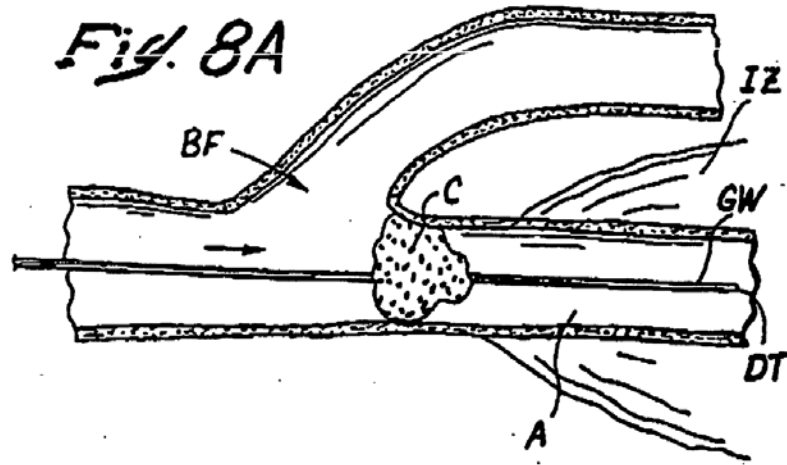
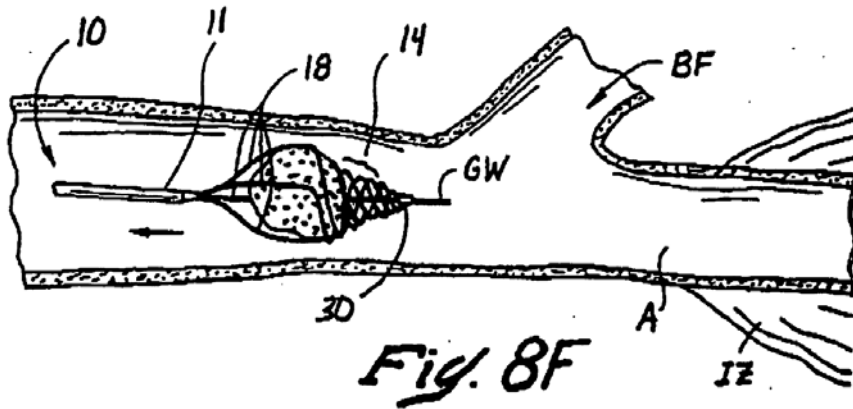
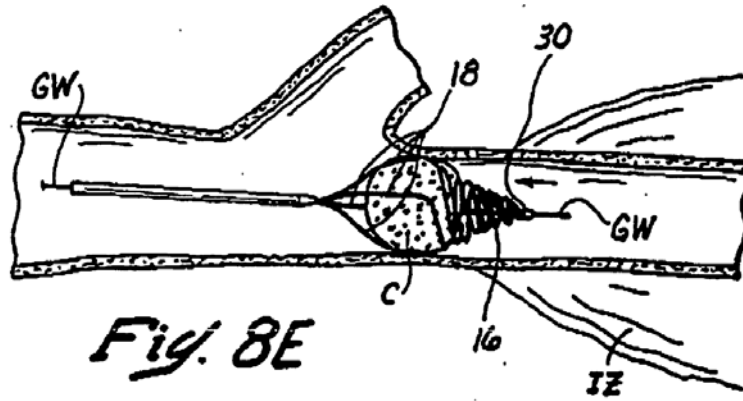
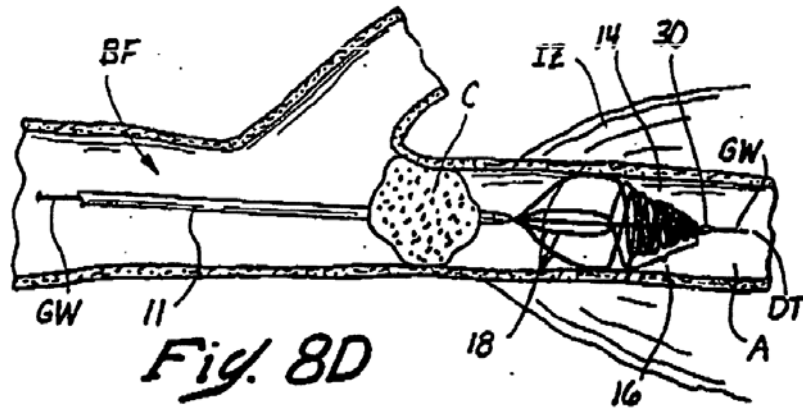


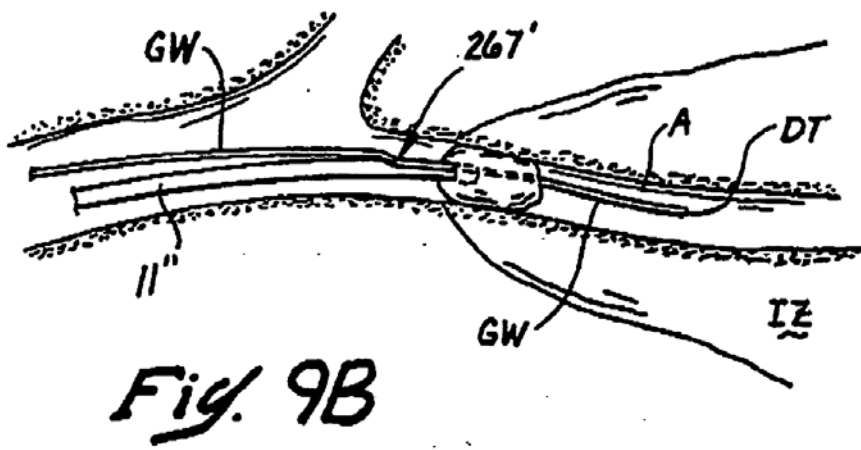
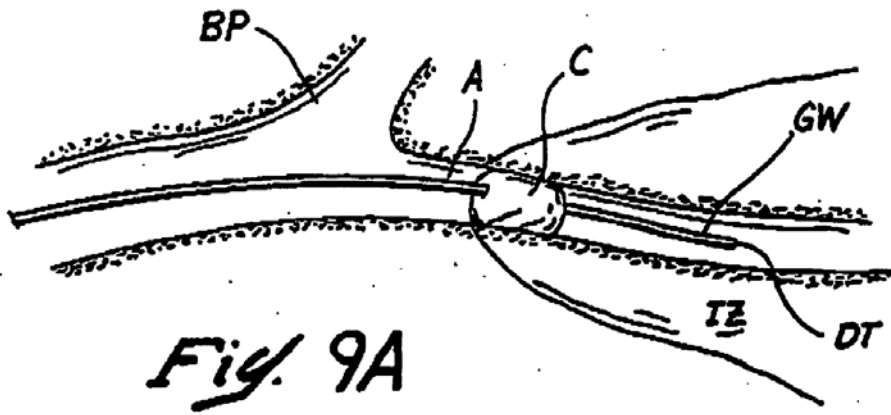
Fig. 5B











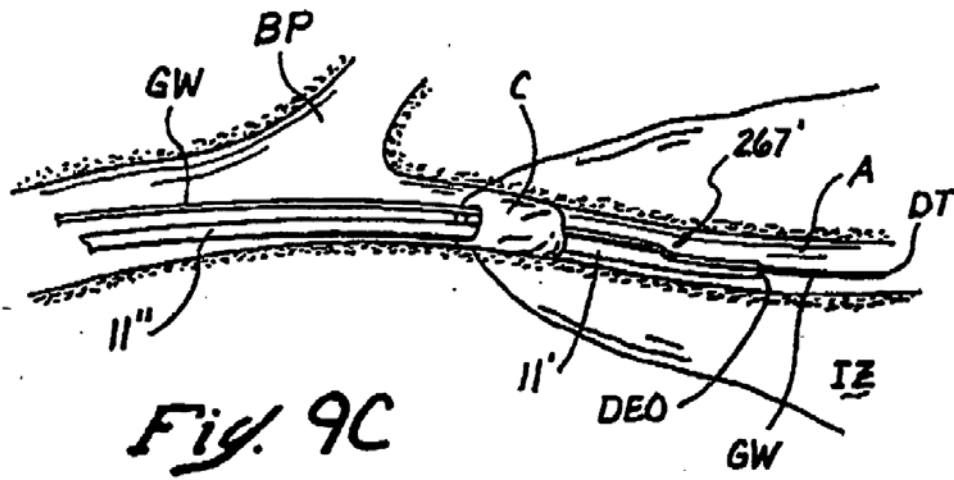


Fig. 9C

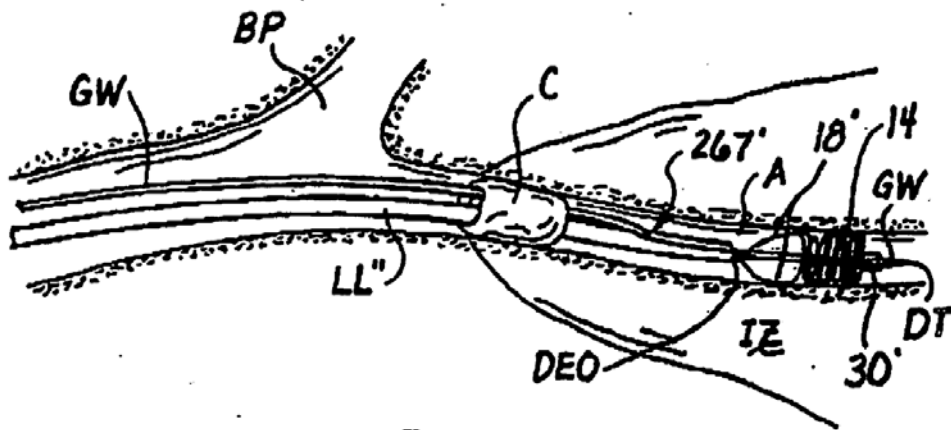


Fig. 9D