

19



OFICINA ESPAÑOLA DE
PATENTES Y MARCAS

ESPAÑA



11 Número de publicación: **2 441 384**

51 Int. Cl.:

A24D 3/02

(2006.01)

12

TRADUCCIÓN DE PATENTE EUROPEA

T3

96 Fecha de presentación y número de la solicitud europea: **31.03.2003 E 12156378 (7)**

97 Fecha y número de publicación de la concesión europea: **18.12.2013 EP 2468115**

54 Título: **Método y aparato para fabricar filtros de cigarrillos con un elemento de sabor centralmente localizado**

30 Prioridad:

29.03.2002 US 368376 P
27.03.2003 US 397275

45 Fecha de publicación y mención en BOPI de la traducción de la patente:
04.02.2014

73 Titular/es:

PHILIP MORRIS PRODUCTS S.A. (100.0%)
Quai Jeanrenaud 3
2000 Neuchâtel, CH

72 Inventor/es:

LANIER, ROBERT C.;
CAMPBELL, STEVEN M. y
BELLAMAH, STEPHEN J.

74 Agente/Representante:

DE ELZABURU MÁRQUEZ, Alberto

ES 2 441 384 T3

Aviso: En el plazo de nueve meses a contar desde la fecha de publicación en el Boletín europeo de patentes, de la mención de concesión de la patente europea, cualquier persona podrá oponerse ante la Oficina Europea de Patentes a la patente concedida. La oposición deberá formularse por escrito y estar motivada; sólo se considerará como formulada una vez que se haya realizado el pago de la tasa de oposición (art. 99.1 del Convenio sobre concesión de Patentes Europeas).

DESCRIPCIÓN

Método y aparato para fabricar filtros de cigarrillos con un elemento de sabor centralmente localizado

Campo de la invención

5 Esta invención se refiere a métodos y aparatos para fabricar filtros de cigarrillos que incorporan un elemento de sabor centralmente localizado que afecta al gusto del humo extraído a través del filtro.

Antecedentes de la invención

10 Se han producido filtros de humo de tabaco que incorporan un agente de sabor en el que el agente se aplica uniformemente sobre el material de filtrado antes de que se frunza y se conforme el material de filtrado para formar el producto de filtro. Un ejemplo de estos filtros convencionales incluye un filtro de humo de tabaco con sabor hecho de estopa filamentaria de acetato de celulosa ligada, en el que un plastificante líquido tal como triacetina se pulveriza uniformemente sobre la estopa antes de que ésta sea fruncida en su forma final de varilla. El agente de sabor se disuelve normalmente en el plastificante líquido y el plastificante efectúa la ligazón entre los filamentos adyacentes.

Otros métodos de producir filtros de cigarrillos se describen en las patentes U.S. Nos. 4.549.875, 4.768.526 y 4.281.671.

15 Se ha encontrado en la práctica de métodos convencionales para producir filtros de humo de tabaco que resultan problemas cuando va a terminarse el uso de un agente de sabor particular o cuando un agente de sabor debe sustituirse por otro. Estos problemas se producen debido a que la cabina de pulverización dentro de la cual se aplica el plastificante estará contaminada con el primer agente de sabor empleado, de modo que los filtros producidos subsiguientemente serían contaminados a menos que se detuviera la producción y se limpiara o se sustituyera la cabina contaminada.

20 Los métodos conocidos para introducir un elemento de sabor en el interior de un filtro han sufrido también la desventaja de que el saborizante no se introduce frecuentemente en las cantidades apropiadas o en la localización apropiada dentro del filtro de cigarrillo para conseguir el efecto deseado en el humo que pasa a través del filtro, y la posición del elemento de sabor dentro del filtro de humo no podría controlarse con precisión.

25 Sumario de la invención

De acuerdo con la invención, se proporciona un aparato de fabricación de filtros que comprende un dispositivo de posicionamiento de elemento de sabor que tiene un paso con una primera entrada, una segunda entrada y una salida, estando la segunda entrada en comunicación para fluido con el paso y posicionada aguas abajo de la primera entrada, y formando una primera porción del dispositivo de posicionamiento una porción curvada adaptada para guiar un elemento de sabor que pasa a través del dispositivo de posicionamiento a una posición a lo largo del fondo del dispositivo de posicionamiento aguas abajo de la porción curvada.

30 Asimismo, según la invención, se proporciona un método de producir un filtro que utiliza el aparato de fabricación de filtros según cualquier reivindicación anterior, que comprende hacer avanzar un suministro de material de estopa de filtro, canalizar el material de estopa de filtro que avanza en una forma de varilla, hacer pasar una hebra continua de material a través del dispositivo de posicionamiento para arrastrar la hebra de material con el material de estopa de filtro que avanza, suministrar un saborizante líquido aproximadamente a presión atmosférica al dispositivo de posicionamiento y en un caudal predeterminado y hacer pasar la hebra de material a través del saborizante líquido antes de ser arrastrado en el material de estopa de filtro que avanza, llevando la hebra de material el saborizante líquido suministrado fuera del dispositivo de posicionamiento a una tasa sustancialmente igual al caudal predeterminado.

35 A la vista de las desventajas de los sistemas de la técnica anterior para producir filtros y, en particular, filtros de humo de tabaco, un método de producir continuamente una varilla de filtro de humo de tabaco según la invención incluye hacer avanzar un suministro de material de estopa, hacer que converja el material de estopa de filtro que avanza en una forma de varilla, hacer pasar un elemento de sabor, tal como una línea continua de material textil, a través de un dispositivo de posicionamiento para arrastrar el elemento de sabor con el material de estopa de filtro que avanza en un punto durante la convergencia del material de estopa de filtro en una forma de varilla y suministrar un saborizante líquido a presión aproximadamente atmosférica al dispositivo de posicionamiento para llenar parcialmente el dispositivo de posicionamiento. En una realización, se forma un baño del saborizante líquido dentro de un paso en el dispositivo de posicionamiento y el elemento de sabor se hace pasar a través del baño de saborizante antes de ser arrastrado en el material de estopa de filtro que avanza. El elemento de sabor continuo es preferiblemente al menos un hilo u otro material u otro material que tiene la cualidad de absorber la cantidad máxima de saborizante líquido y transportar el saborizante con el elemento de sabor de modo que sea posicionado centralmente dentro de la varilla de filtro completada.

50 El dispositivo de posicionamiento puede configurarse y posicionarse con relación a un equipo diseñado para hacer converger la estopa de filtro en una varilla de filtro de tal manera que una primera porción del dispositivo de

posicionamiento forme un baño del saborizante líquido mientras que una segunda porción del dispositivo de posicionamiento dirige el material textil continuo al baño antes de que el material textil salga de la salida del dispositivo de posicionamiento.

5 El dispositivo de posicionamiento está provisto de al menos unas entradas primera y segunda, pasando el elemento de sabor continuo a través de la primera entrada y suministrándose el saborizante líquido a través de la segunda entrada. En una realización preferida, el dispositivo de posicionamiento está configurado con un codo o “cuello de cisne” cerca de la primera entrada de tal modo que el elemento de sabor continuo, al pasar a través del cuello de cisne, se mantiene en el fondo del dispositivo de posicionamiento durante el resto del trayecto hasta la salida. Esto asegura que el elemento de sabor permanecerá en el saborizante líquido que se recoge en el fondo del dispositivo de posicionamiento o se dispone en un punto intermedio a lo largo del paso a través del dispositivo.

10 El saborizante líquido se suministra preferiblemente a una tasa deseada al dispositivo de posicionamiento a través de la segunda entrada, que puede posicionarse en un extremo del dispositivo o en algún punto intermedio aguas abajo, utilizando una bomba de dosificación mientras el elemento de sabor continuo se introduce en el dispositivo de posicionamiento a través de la primera entrada. El saborizante líquido se absorbe parcialmente por el material textil y/o se adhiere al material textil por efecto de la tensión superficial, de tal manera que el material textil y el saborizante se desplacen a través del dispositivo de posicionamiento hacia la salida del paso a través del dispositivo de posicionamiento que está posicionado en la trayectoria del material de estopa de filtro en un punto aguas abajo de al menos una porción de un dispositivo de convergencia que canaliza el material de estopa de filtro en una forma de varilla. Preferiblemente, el elemento de sabor está al menos parcialmente saturado por el saborizante líquido cuando pasa a través del baño o cuando el elemento de sabor se desplaza a lo largo del fondo del paso aguas abajo desde la entrada para el saborizante líquido.

20 En el caso de un equipo de fabricación de filtros tradicional, la salida del dispositivo de posicionamiento puede posicionarse debajo de la lengüeta que está dispuesta agujas abajo de un caño de transporte y un embudo de aire que forma parte del dispositivo de convergencia. La lengüeta guía el material de estopa de filtro en la etapa final antes de que converja produciendo una forma de varilla y el dispositivo de posicionamiento guía el saborizante líquido y el elemento de sabor continuo hasta una posición con relación a la lengüeta que asegure el posicionamiento deseado de la longitud continua de material textil en la varilla de filtro acabada.

25 El dispositivo de posicionamiento está inclinado preferiblemente hacia arriba y hacia su extremo de salida cuando se ensambla con el equipo de fabricación de filtros. La entrada para la introducción de saborizante líquido puede posicionarse a lo largo del dispositivo en un punto aguas abajo, desde donde se introduce el elemento de sabor, o en el mismo extremo del dispositivo a través de una entrada independiente. Una porción aguas arriba del dispositivo de posicionamiento puede configurarse para formar un baño del saborizante líquido en un punto bajo intermedio del dispositivo de posicionamiento. En la realización del dispositivo en donde se forma un baño de saborizante en el dispositivo, el elemento de sabor continuo entra en el dispositivo de posicionamiento a través de una entrada y es guiado preferiblemente a través del baño de saborizante líquido por una porción de guía del dispositivo de posicionamiento antes de salir de la salida del dispositivo de posicionamiento. El material de estopa de filtro que está convergiendo alrededor de la salida del dispositivo de posicionamiento por debajo de la lengüeta del equipo de fabricación de filtros tira del elemento de sabor continuo junto con el material de estopa de filtro cuando el material de estopa continúa moviéndose en una dirección aguas abajo para transformarse en la varilla de filtro acabada. El elemento de sabor continuo transporta el saborizante líquido cuando sale de la salida del dispositivo de posicionamiento.

30 La tasa de movimiento del elemento de sabor a través del paso puede sincronizarse con la tasa en la que se introduce saborizante líquido en el paso de tal modo que el elemento de sabor pueda transportar todo el saborizante líquido introducido en el dispositivo cuando pasa a través del saborizante que se recoge en el fondo del dispositivo. En una realización alternativa, una porción del dispositivo de posicionamiento puede estar configurada para recoger saborizante líquido en un baño a través del cual se hace pasar el elemento de sabor. Preferiblemente, se alcanza un punto de equilibrio en el que la cantidad de saborizante líquido que se transporta por el elemento de sabor es la misma cantidad que se dosifica en el dispositivo de posicionamiento. Se mantiene este punto de equilibrio y el paso a través del dispositivo de posicionamiento permanece a presión atmosférica. La bomba de dosificación que proporciona saborizante líquido a través de una entrada del dispositivo de posicionamiento se controla preferiblemente de tal manera que la cantidad de saborizante líquido introducido en el dispositivo o introducido y recogido en un baño en el punto bajo del dispositivo de posicionamiento permanece sustancialmente igual cuando el elemento de sabor continuo tira del saborizante líquido junto con él al salir de la salida del dispositivo de posicionamiento.

35 40 45 50 55 60 El dispositivo de posicionamiento puede estar provisto de ajustes de sintonización fina de modo que su posición final con relación al material de estopa de filtro convergente bajo la lengüeta del equipo de fabricación de filtros pueda controlarse con precisión. Se prefiere localizar el elemento de sabor continuo que transporta saborizante líquido en el centro de la trayectoria de flujo de aire máximo a través de las varillas de filtro de cigarrillo acabadas. La salida del dispositivo de posicionamiento está provista preferiblemente de un diámetro suficiente para permitir el paso del elemento de sabor continuo, de tal modo que la longitud continua del material textil transporte saborizante líquido sin crear ninguna contrapresión indeseable en el dispositivo de posicionamiento y, no obstante, se mantenga la salida

del dispositivo de posicionamiento en un diámetro exterior suficientemente pequeño de tal modo que no sobresalga demasiado lejos en la trayectoria del material de estopa de filtro convergente en el punto en el que el material de estopa de filtro está siendo configurado por la lengüeta en la forma de varilla final.

Breve descripción de los dibujos

5 La invención se ilustra a modo de ejemplo solamente con referencia a los dibujos que se acompañan, en los que:

La figura 1A es una vista en alzado lateral de una porción de un aparato para formar filtros, que incluye un dispositivo de posicionamiento según una primera realización.

La figura 1B es una vista extrema del aparato mostrado en la figura 1A tomada desde el extremo de entrada del aparato.

10 La figura 1C es una vista extrema del aparato mostrado en la figura 1A tomada desde el extremo de salida del aparato.

La figura 2 es una vista en sección parcial del dispositivo de posicionamiento mostrado en la figura 1A, que muestra un baño de saborizante líquido formado en el paso a través del dispositivo de posicionamiento.

15 Las figuras 3A y 3B ilustran detalles de un soporte con botones de ajuste horizontal y vertical para posicionar el dispositivo de posicionamiento.

Las figuras 4A y 4B ilustran un aparato para formar filtros, que incluye un dispositivo de posicionamiento según una realización preferida de la invención.

Las figuras 5A-5D ilustran vistas en detalle del dispositivo de posicionamiento mostrado en las figuras 4A y 4B.

Descripción de las realizaciones preferidas

20 Haciendo referencia inicialmente a la figura 1A, una realización de un dispositivo de posicionamiento se combina con un equipo de fabricación de filtros estándar para proporcionar el posicionamiento de un elemento de sabor 70 que está centrado aproximadamente dentro de una varilla de filtro hecha de material de estopa de filtro. El dispositivo de posicionamiento 20 es localizado y posicionado ajustablemente con relación al equipo de fabricación de filtros por una ménsula 26, un botón de ajuste horizontal 28a y un botón de ajuste vertical 28b, como se muestra en las figuras 25 1A, 3A y 3B. La ménsula 26 puede mantener el dispositivo de posicionamiento 20 en posición con relación a un caño de transporte 30 y un embudo de aire 40, posicionándose un extremo de salida 20b del dispositivo de posicionamiento 20 debajo de una lengüeta 50 que guía el material de estopa de filtro convergente que sale del embudo de aire 40 hacia una guarnición estándar aguas abajo del extremo de salida 20b, en donde la estopa de filtro se configura en forma de varilla. La varilla continua resultante se envuelve luego con un papel de filtro y la 30 envoltura se asegura con una costura solapada y pegada con adhesivo.

El material de estopa de filtro, tal como estopa de acetato de celulosa, puede ser extraído de un fardo y hecho pasar sobre una serie de rodillos (no mostrados) localizados aguas arriba del caño de transporte 30 antes de que el material de estopa de filtro comience a converger por efecto del caño de transporte 30 y sea esponjado por la inyección de aire comprimido suministrado a través de una disposición adecuada (no mostrada) al caño de 35 transporte 30. Después de salir del extremo de salida del caño de transporte, el material de estopa de filtro esponjado se hace converger entonces adicionalmente por el embudo de aire 40 antes de entrar debajo de la lengüeta 50.

40 El dispositivo de posicionamiento 20 está provisto de una primera entrada 20a, una segunda entrada 20c y la salida 20b. Un elemento de sabor 70 puede introducirse a través de la entrada 20a y guiarse por una primera porción 22 del dispositivo de posicionamiento 20 hasta una segunda porción inferior 20d del dispositivo de posicionamiento 20.

45 El elemento de sabor puede seleccionarse de una variedad de materiales incluyendo, pero sin limitarse a ellos, hilo de algodón, acetato de celulosa, rayón u otros materiales textiles o no textiles capaces de absorber un saborizante líquido. Aunque un hilo de algodón es particularmente deseable para la práctica de la presente invención, el alcance de la presente invención incluye también el uso de otros materiales adecuados capaces de absorber un saborizante líquido u otra sustancia que mejore el humo.

50 El dispositivo de posicionamiento 20 comprende preferiblemente un tubo no lineal que tiene un paso a su través y un accesorio de introducción de saborizante asegurado a una porción del tubo. El accesorio de introducción de saborizante puede conectarse al tubo en el extremo aguas arriba del tubo o en una posición intermedia aguas abajo del lugar en el que se introduce el elemento de sabor. El dispositivo de posicionamiento 20 está inclinado preferiblemente hacia arriba y hacia su extremo de salida 20b. En la realización mostrada en las figuras 1A-2, un saborizante líquido 60 puede introducirse en el dispositivo de posicionamiento a través de la segunda entrada 20c. La cantidad de saborizante líquido 60 introducida en el dispositivo de posicionamiento puede controlarse por una bomba de dosificación (no mostrada). El saborizante líquido se recoge y forma un baño 60a en la porción baja 20d del dispositivo de posicionamiento 20. El saborizante líquido es suministrado preferiblemente a una tasa que no

rebose en la entrada 20a o la salida 20b. El dispositivo de posicionamiento 20 puede proveerse de cambios en su diámetro interno, tal como en una porción convergente 20e, con el fin de permitir que un volumen suficiente de saborizante líquido 60 se recoja en el baño 60a en la porción baja 20d, mientras se asegura que el extremo de salida 20b no tenga un diámetro 20b' tan grande que interfiera con el material de estopa de filtro convergente antes de que se haya transformado en una varilla.

Como se muestra en la figura 1C, el extremo de salida 20b del dispositivo de posicionamiento 20 está provisto de un diámetro interior 20b' suficientemente grande de tal manera que el elemento de sabor continuo 70 que transporta saborizante líquido 60 salga del extremo de salida 20b en la posición deseada sin crear ninguna contrapresión en el dispositivo de posicionamiento. El elemento de sabor puede estar provisto de un diámetro en el rango de 0,1-3 mm y el diámetro interior del extremo de salida 20b puede estar en el rango de 0,5-30 mm si se desea. En una realización preferida, el elemento de sabor continuo tiene un diámetro de aproximadamente 0,5 mm, mientras que el diámetro interior del extremo de salida 20b es de aproximadamente 3,0 mm.

En la realización de la invención mostrada en las figuras 4A-5C, el saborizante líquido es introducido en una posición aguas abajo desde donde se introduce el elemento de sabor. Como se muestra en las figuras 4A y 5B, el dispositivo de posicionamiento puede configurarse con una porción de "cuello de cisne" justo aguas abajo del lugar en el que se introduce el elemento de sabor 70. Esta configuración asegura que el elemento de sabor se desplace a lo largo del fondo del dispositivo de posicionamiento hasta la salida. Haciendo referencia a las figuras 4A-5D, la realización ilustrada del dispositivo de posicionamiento 120 tiene una entrada 120a para el paso del elemento de sabor 70, un codo o porción de "cuello de cisne" 120d con un drenaje anejo 120f, una entrada aguas abajo 120c para la introducción de saborizante líquido 60 y una salida 120b. El elemento de sabor continuo se introduce a través de la entrada 120a y es guiado por la porción de cuello de cisne 120d de modo que el elemento de sabor siga entonces el fondo del dispositivo de posicionamiento 120 todo el camino hasta la salida 120b, como se ve mejor en las figuras 5B y 5C. El saborizante líquido 60 se introduce en el dispositivo de posicionamiento 120 a través de la entrada aguas abajo 120c a una tasa tal que, cuando se alcanza el equilibrio, el elemento de sabor que se desplaza a lo largo del fondo del paso a través del dispositivo de posicionamiento absorbe y transporta parcialmente todo el saborizante introducido a través de la entrada 120c, dirigiéndose el elemento de sabor desde la salida 120b hacia la trayectoria del material de estopa de filtro convergente. Un drenaje 120f puede estar dispuesto en el extremo del dispositivo 120 junto a la entrada 120a del elemento de sabor. Debido a que el dispositivo 120 está angulado hacia arriba y hacia la salida 120b, el drenaje 120f en el extremo del dispositivo 120 opuesto al extremo de salida 120b está en el punto más bajo y proporciona un medio para drenar cualquier exceso de saborizante no transportado fuera del dispositivo 120 por el elemento de sabor. Un receptáculo de recolección 180 puede disponerse en el extremo del drenaje 120f para evitar la pérdida evaporativa del exceso de saborizante.

El material de estopa de filtro que está convergiendo a través del embudo de aire 40 y debajo de la lengüeta 50 rodea completamente el extremo de salida 20b del dispositivo de posicionamiento 20 en la realización de la figura 1A y el extremo de salida 120b del dispositivo 120 en la figura 4A. Cuando el material de estopa de filtro continúa aguas abajo más allá del extremo de salida 20b, 120b, el material de estopa arrastra consigo al elemento de sabor 70 que sale del extremo de salida 20b, 120b. La ménsula 26 y los botones de ajuste 28a, 28b, vistos mejor en las figuras 3A y 3B, que soportan el dispositivo de posicionamiento 20, 120, permiten un posicionamiento preciso del extremo de salida 20b, 120b con relación al material de estopa de filtro convergente.

Como se ve mejor en la vista extrema de la figura 1B, la porción extrema de entrada 22 del dispositivo de posicionamiento 20 utilizado con la realización mostrada en las figuras 1A-1C puede hacerse girar hasta un ángulo deseado con respecto a la vertical con el fin de conseguir la holgura deseada entre el dispositivo de posicionamiento 20 y el equipo de fabricación de filtros que incluye el caño de transporte 30 y el embudo de aire 40, o para conseguir holgura con el material de filtro que pasa hacia el caño de transporte. La elevación en la segunda entrada 20c de esta realización puede elegirse también de tal manera que el saborizante líquido introducido a través de la entrada 20c se recoja en un baño en la porción baja 20d sin ser expulsado del extremo de salida 20b por una carga estática de elevación.

La ménsula 26 que lleva el dispositivo de posicionamiento 20 puede estar formada de manera entera con el caño de transporte 30 y el embudo de aire 40 o puede conectarse de otra manera al mismo utilizando técnicas de unión convencionales. En la realización de la figura 1A, la orientación del dispositivo de posicionamiento 20, cuando es controlado por la ménsula 26 y los botones de posicionamiento 28a, 28b, asegura que una cantidad deseada de saborizante líquido introducido a través de la entrada 20c se recoja en la porción baja 20d del dispositivo de posicionamiento para formar un baño 60a del saborizante líquido. El elemento de sabor continuo 70 introducido a través de la entrada 20a es guiado entonces hacia el baño 60a por la porción de entrada 22 del dispositivo de posicionamiento 20 de tal manera que el saborizante líquido 60 sea parcialmente absorbido por el elemento de sabor 70 y/o se aferre a éste por tensión superficial cuando el elemento de sabor 70 sale del extremo de salida 20b del dispositivo de posicionamiento 20. Si se desea, el dispositivo de posicionamiento puede facilitarse en otras disposiciones en las que el paso incluya el baño a lo largo de la longitud del mismo o el elemento de sabor retire todo el saborizante líquido cuando se introduce en el dispositivo, de tal manera que no se forme baño, tal como en la realización de la figura 4A.

Después de que el elemento de sabor continuo se sature parcialmente con el saborizante líquido pasando a través

5 del baño recogido en la porción baja 20d o pasando a través del saborizante que se introduce en el dispositivo de posicionamiento, es arrastrado por la estopa de filtro convergente aguas abajo del extremo de salida 20b, 120b e incorporado en una varilla continua por la lengüeta 50. La varilla de filtro continua puede cortarse entonces en longitudes deseadas para formar filtros o segmentos de filtro que tienen cada uno el elemento de sabor posicionado en aproximadamente el centro o en cualquier otra posición deseada en la varilla de filtro.

10 Aunque en las figuras se muestran realizaciones de un aparato de fabricación de filtros que incluye el dispositivo de posicionamiento según la presente invención, la invención no está limitada a las realizaciones descritas y puede abarcar otras disposiciones dentro del alcance de las reivindicaciones adjuntas. El dispositivo de posicionamiento puede utilizarse con un aparato de fabricación de filtros que tenga otros dispositivos para hacer converger el material de estopa de filtro en forma de varilla. El dispositivo de posicionamiento proporciona un posicionamiento preciso de un elemento de sabor dentro de un filtro o segmento de filtro que se forma a partir de material de estopa de filtro. Cuando el material de estopa de filtro se hace converger formando una varilla de filtro acabada, el material de estopa de filtro arrastra consigo al elemento de sabor continuo que transporta el saborizante líquido de tal manera que el elemento de sabor se posicione en aproximadamente el centro de la varilla acabada. Alternativamente, el dispositivo de posicionamiento puede utilizarse para posicionar el elemento de sabor continuo en una posición deseada diferente dentro de la varilla de filtro acabada. Las dimensiones y la orientación del dispositivo de posicionamiento pueden modificarse para proporcionar el baño en disposiciones distintas de la disposición tubular descrita anteriormente.

15

REIVINDICACIONES

- 5 1. Un aparato de fabricación de filtros que comprende un dispositivo (20)(120) de posicionamiento de elemento de sabor que tiene un paso con una primera entrada (20a)(120a), una segunda entrada (20c) y una salida (20b), estando la segunda entrada en comunicación para fluido con el paso y posicionada aguas abajo de la primera entrada, y formando una primera porción del dispositivo de posicionamiento una porción curvada (120d) adaptada para guiar un elemento de sabor (70) que pasa a través del dispositivo de posicionamiento hasta una posición a lo largo del fondo del dispositivo de posicionamiento aguas abajo de la porción curvada.
- 10 2. Un aparato de fabricación de filtros según la reivindicación 1, que comprende además un dispositivo de convergencia (30, 40, 50) que canaliza material de filtro, en donde la salida (20b) del paso se adapta para posicionarse en la trayectoria del material de estopa de filtro en un punto aguas abajo de al menos una porción del dispositivo de convergencia y en un punto aguas arriba del lugar en el que el material de filtro ha formado una varilla.
3. Un aparato de fabricación de filtros según la reivindicación 2, en el que el dispositivo de convergencia de estopa de filtro comprende un caño de transporte (30) y un embudo de aire (40).
- 15 4. Un aparato de fabricación de filtros según la reivindicación 2 o 3, en el que el dispositivo de posicionamiento (20)(120) de elemento de sabor está montado de manera ajustable en el dispositivo de convergencia (30, 40, 50).
5. Un aparato de fabricación de filtros según cualquier reivindicación anterior, que incluye además una salida de drenaje (120f) en el extremo de dicho dispositivo de posicionamiento (120) opuesto a dicha salida (120b).
6. Un aparato de fabricación de filtros según cualquier reivindicación anterior, en el que dicho paso tiene una sección transversal variable.
- 20 7. Un aparato de fabricación de filtros según cualquier reivindicación anterior, que incluye además una ménsula de soporte (26) que posiciona ajustablemente dicha salida (20b)(120b) de dicho dispositivo de posicionamiento (20)(120) con relación a la trayectoria del material de estopa de filtro.
- 25 8. Un aparato de fabricación de filtros según cualquier reivindicación anterior, en el que el dispositivo de posicionamiento (20)(120) está inclinado hacia arriba y hacia la salida (20b)(120b) de tal manera que dicha porción a lo largo del fondo del dispositivo de posicionamiento es una porción baja (20d) del dispositivo.
9. Un aparato de fabricación de filtros según cualquier reivindicación anterior, en el que la salida (20b)(120b) tiene un diámetro interno suficientemente grande para permitir el paso del elemento de sabor (70) sin crear una contrapresión indeseable en el saborizante.
- 30 10. Un aparato de fabricación de filtros según cualquier reivindicación anterior, en el que al menos una de dichas entradas (20a)(20c)(120a) está abierta hacia la presión atmosférica.
11. Un aparato de fabricación de filtros según cualquier reivindicación anterior, en el que el dispositivo de posicionamiento (20)(120) de elemento de sabor está formado por un tubo doblado.
12. Un aparato de fabricación de filtros según la reivindicación 11, en el que el tubo doblado define un paso convergente a su través.
- 35 13. Un método de producir un filtro que utiliza el aparato de fabricación de filtros según cualquier reivindicación anterior, que comprende:
- hacer avanzar un suministro de material de estopa de filtro;
- canalizar el material de estopa de filtro que avanza en una forma de varilla;
- 40 hacer pasar una hebra continua (70) de material a través del dispositivo de posicionamiento (20)(120) para arrastrar la hebra de material con el material de estopa de filtro que avanza;
- suministrar un saborizante líquido (60) aproximadamente a presión atmosférica al dispositivo de posicionamiento (20)(120) y a un caudal predeterminado; y
- 45 hacer pasar la hebra de material (70) a través del saborizante líquido (60) antes de ser arrastrado en el material de estopa de filtro que avanza, llevando la hebra de material el saborizante líquido suministrado fuera del dispositivo de posicionamiento (20)(120) a una tasa sustancialmente igual al caudal predeterminado.
14. Un método según la reivindicación 13, que incluye además ajustar la posición de la salida (20b)(120b) del dispositivo de posicionamiento (20)(120) con relación al material de estopa de filtro que avanza manipulando un dispositivo de ajuste en una ménsula (26) que soporta el dispositivo de posicionamiento con relación al dispositivo de convergencia (30, 40, 50) de estopa de filtro.
- 50 15. Un método según la reivindicación 14, que incluye además hacer converger el material de estopa de filtro que

avanza y que tiene la hebra continua (70) de material arrastrada en el mismo para formar una varilla de filtro continua.

16. Un método según la reivindicación 15, que incluye además envolver la varilla de filtro continua en un material de papel y cortar la varilla de filtro en segmentos de longitud deseada.

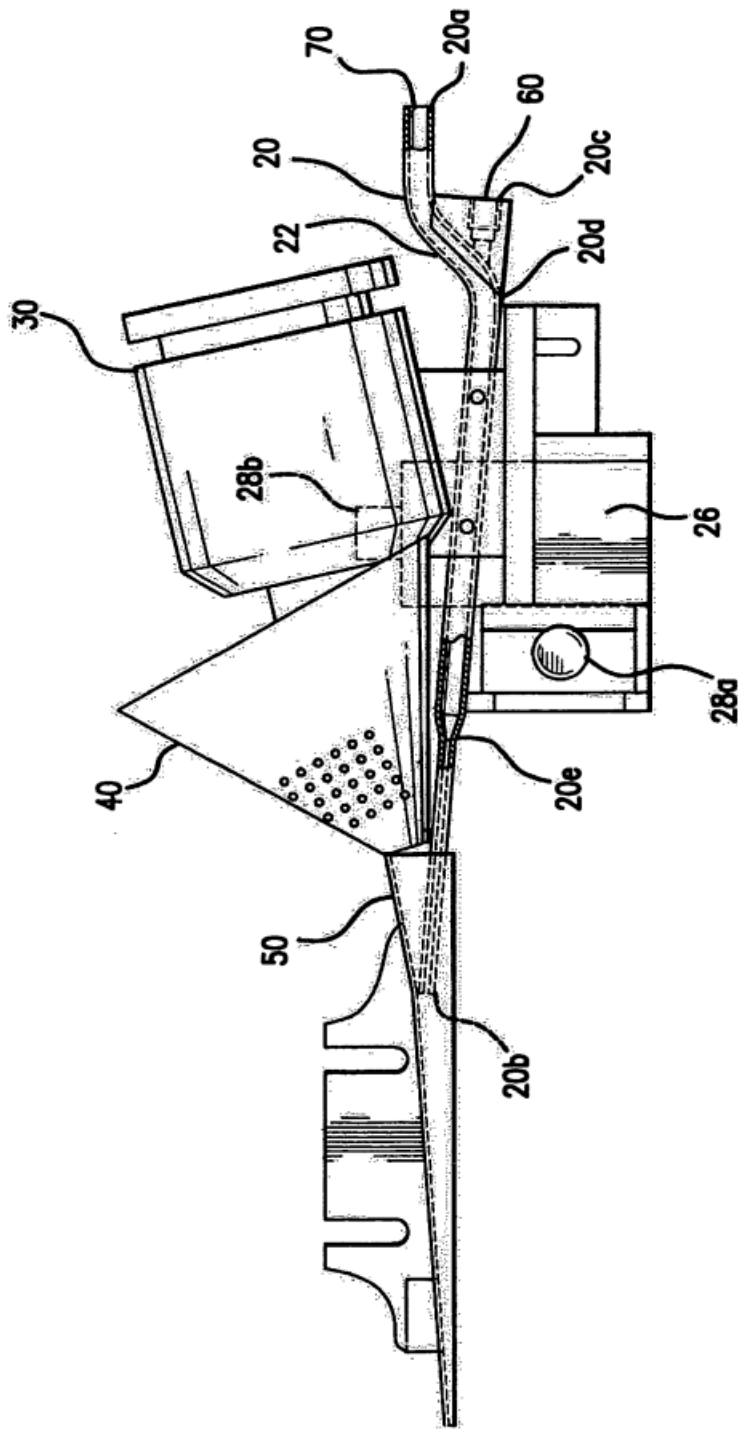


FIG.1A

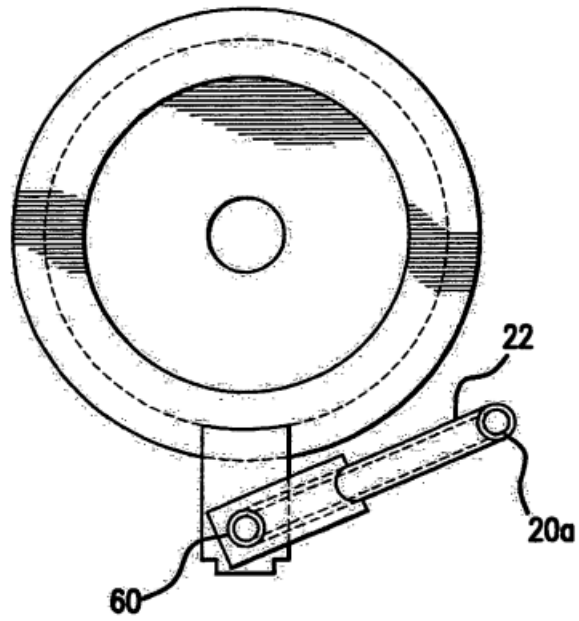


FIG. 1B

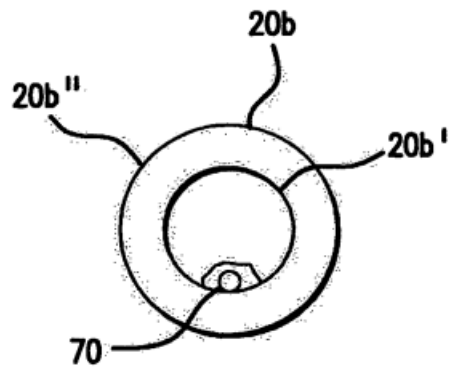


FIG. 1C

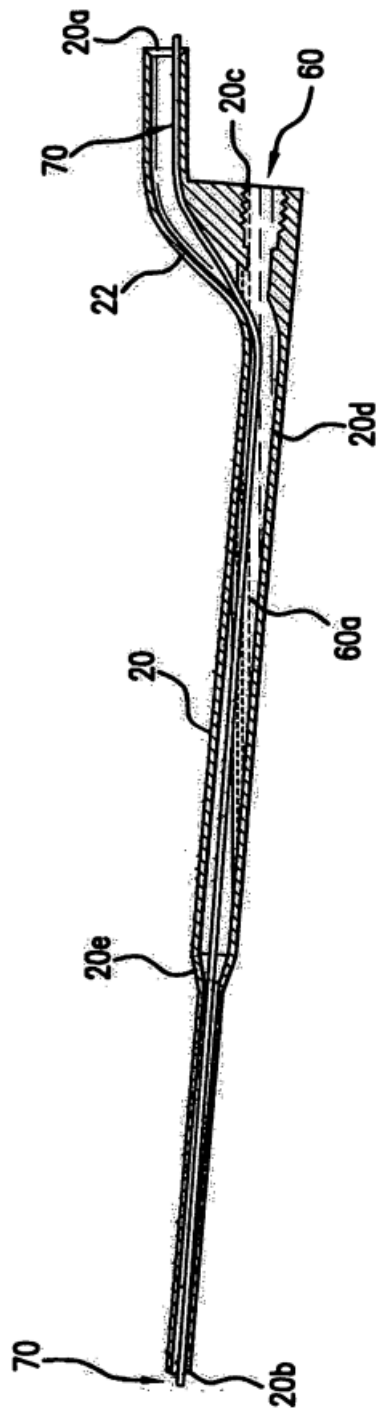


FIG.2

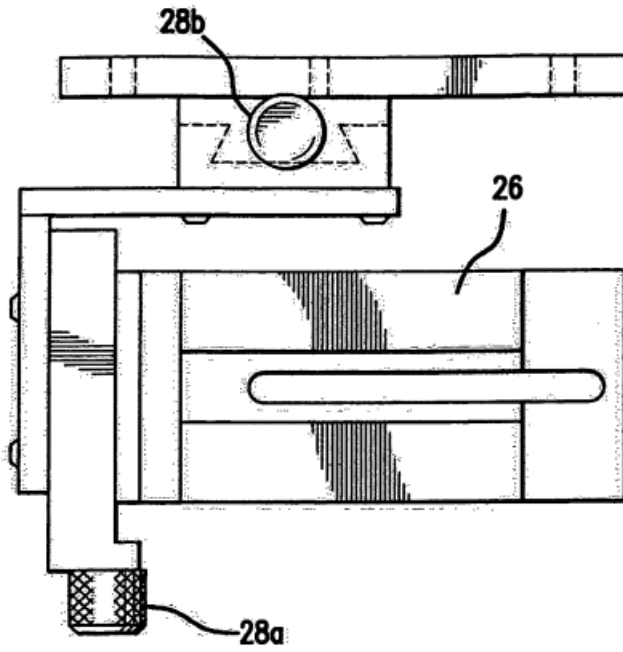


FIG.3A

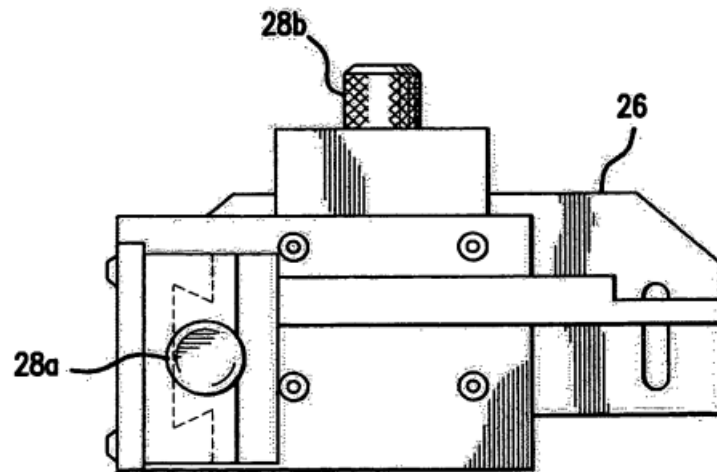
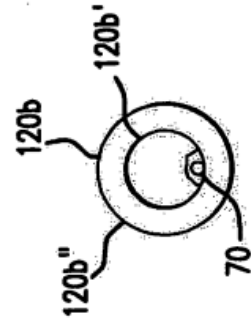
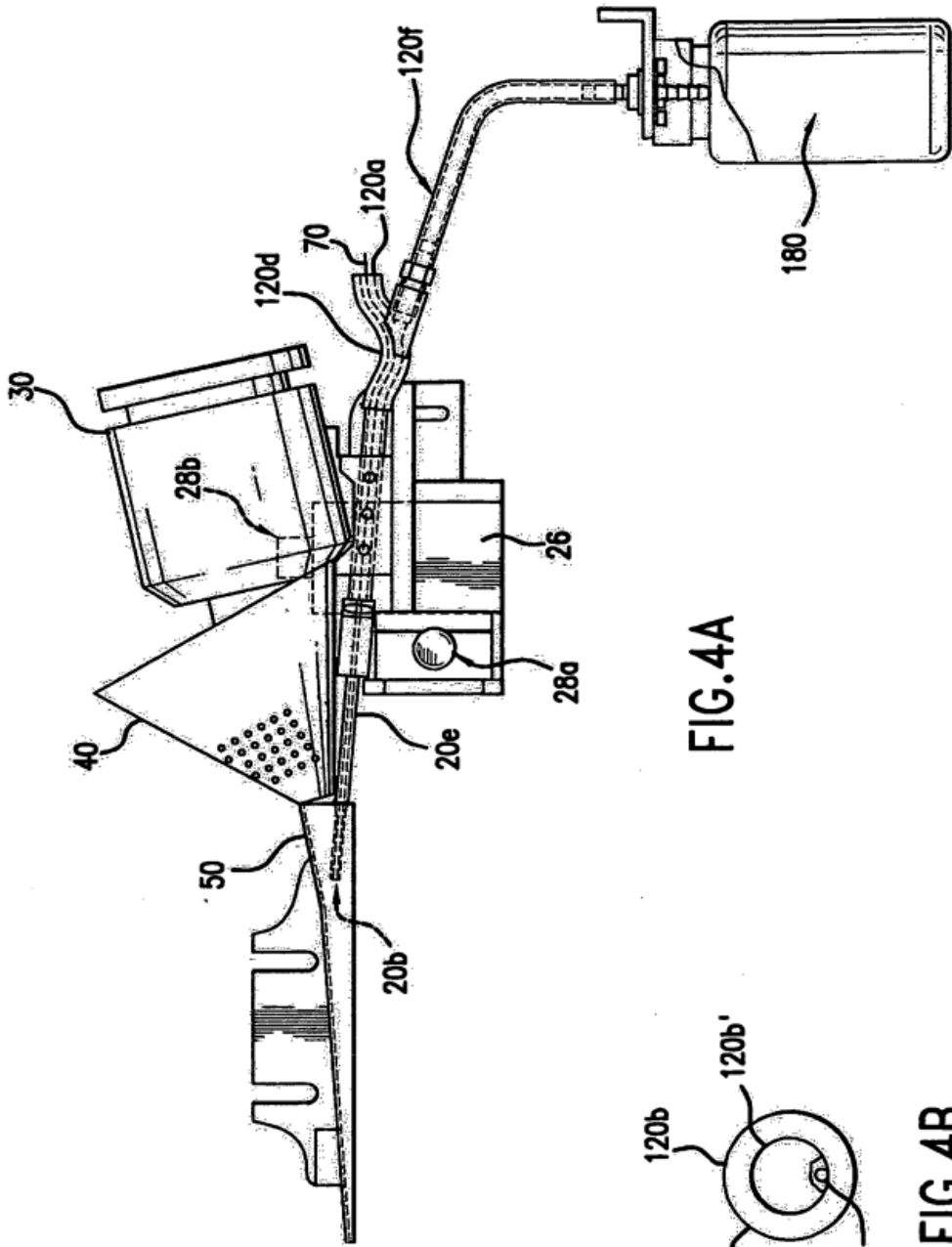


FIG.3B



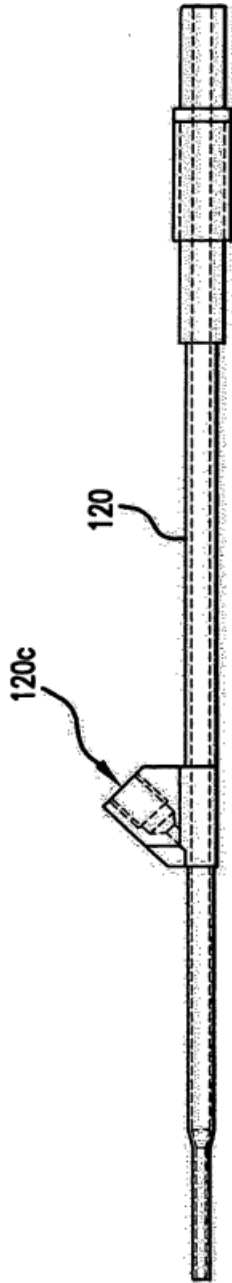


FIG. 5A

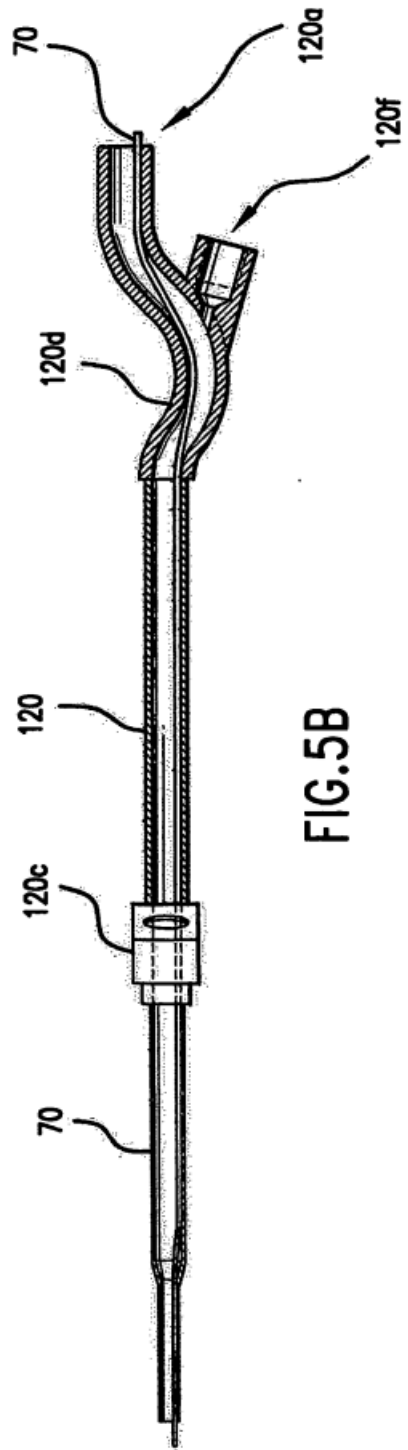


FIG. 5B

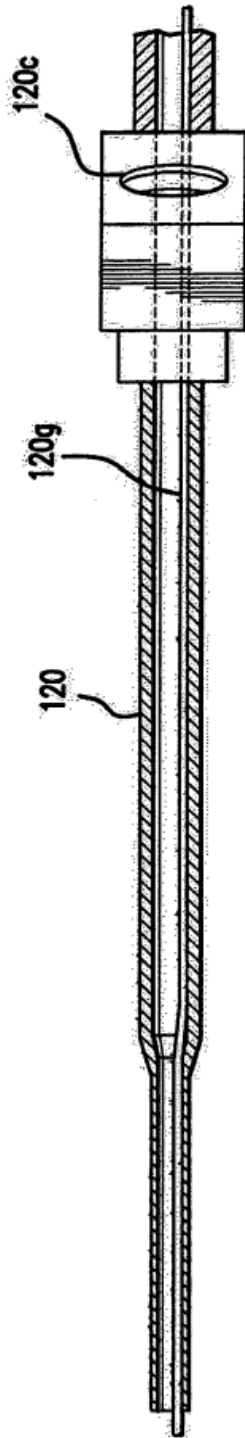


FIG. 5C

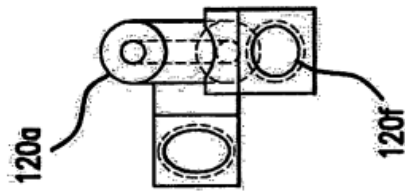


FIG. 5D