

19



OFICINA ESPAÑOLA DE
PATENTES Y MARCAS

ESPAÑA



11 Número de publicación: **2 442 906**

51 Int. Cl.:

A61M 5/20 (2006.01)

A61M 5/32 (2006.01)

12

TRADUCCIÓN DE PATENTE EUROPEA

T3

96 Fecha de presentación y número de la solicitud europea: **03.04.2006 E 12157660 (7)**

97 Fecha y número de publicación de la concesión europea: **30.10.2013 EP 2460549**

54 Título: **Dispositivo de inyección**

30 Prioridad:

06.04.2005 GB 0507001

45 Fecha de publicación y mención en BOPI de la traducción de la patente:

14.02.2014

73 Titular/es:

**CILAG GMBH INTERNATIONAL (100.0%)
Landis + Gyr-Strasse 1
6300 Zug, CH**

72 Inventor/es:

JENNINGS, DOUGLAS IVAN

74 Agente/Representante:

IZQUIERDO FACES, José

ES 2 442 906 T3

Aviso: En el plazo de nueve meses a contar desde la fecha de publicación en el Boletín europeo de patentes, de la mención de concesión de la patente europea, cualquier persona podrá oponerse ante la Oficina Europea de Patentes a la patente concedida. La oposición deberá formularse por escrito y estar motivada; sólo se considerará como formulada una vez que se haya realizado el pago de la tasa de oposición (art. 99.1 del Convenio sobre concesión de Patentes Europeas).

Dispositivo de inyección

CAMPO DE LA INVENCION

5 La presente invención se refiere a un dispositivo de inyección del tipo que recibe una jeringuilla, la extiende, descarga su contenido y después se retrae automáticamente.

ANTECEDENTES DE LA INVENCION

10 Dispositivos de inyección conocidos se muestran en los documentos WO 95/35126 y EP-A-O 516 473 y tienden a emplear un muelle de accionamiento y alguna forma de mecanismo de liberación que libera la jeringuilla de la influencia del muelle de accionamiento una vez que su contenido se supone que han sido descargado, para permitir que se retraiga mediante un muelle de retorno.

15 A menudo, estos dispositivos de inyección tienen que operar con jeringuillas hipodérmicas selladas que típicamente tienen una cubierta sellada herméticamente o "funda" que cubre la aguja hipodérmica y mantiene la esterilidad del contenido de la jeringuilla. El documento US6193696 muestra un ejemplo de esta funda en un conjunto de protección de seguridad que se puede bloquear y el documento US3880163 muestra una funda similar en una jeringuilla hipodérmica contenida en un dispositivo de accionamiento. Naturalmente, es necesario mantener la esterilidad del contenido de la jeringuilla hasta el punto de administración, lo que significa que para dispositivos que están diseñados para ser desechables, la funda se debe retirar con la jeringuilla dentro del dispositivo de inyección.

20 En general, la acción requerida para retirar la funda de la jeringuilla se realiza tirando de la funda alejándola de la jeringuilla o girando la funda y, al mismo tiempo o posteriormente, tirando de la funda alejándola de la jeringuilla.

25 La solicitud de patente del Reino Unido nº. 0412051.5 en tramitación, el contenido de la cual se incorpora aquí por referencia, divulga un capuchón para un dispositivo de inyección que se conecta a la funda de la jeringuilla de manera que la retirada del alojamiento del elemento de cierre del alojamiento produce la retirada de la funda de la jeringuilla. Este dispositivo de inyección se divulga también en el documento WO2005/115512, que es técnica anterior de acuerdo con el artículo 54(3) EPC.

30 En ciertos tipos de jeringuillas, por ejemplo, una jeringuilla de tipo Bunder™, ReadyJect, la funda debe girarse para romper una unión frangible antes de que pueda estirarse. Un capuchón frangible similar se enseña en el documento US 2003/0181859. Como que la jeringuilla está contenida en el alojamiento y no se sujeta directamente por un usuario, debe soportarse rígidamente en el alojamiento, de modo que la rotación de la funda no provoca la rotación de la jeringuilla, lo que daría lugar a que la funda no se retirara. Esto es particularmente el caso cuando una fuerza de rotación significativa se requiere para retirar la funda y/o romper la unión frangible.

35 La forma cilíndrica de una jeringuilla no se presta a apoyarse contra la rotación, especialmente desde que las jeringuillas que se utilizan con dispositivos de inyección del tipo descrito en la presente memoria se hacen a menudo de vidrio que puede romperse.

40 El documento US2531267 divulga una carcasa adaptada para contener un portador de jeringuilla que sujeta una jeringuilla. El portador de jeringuilla comprende un pestillo que sujeta la jeringuilla para que no se desplace en el portador. El pestillo puede pivotar para permitir la liberación de la jeringuilla.

45 El documento GB143084 divulga un dispositivo de inyección automatizado muy temprano. La jeringuilla de este dispositivo se sujeta a un cilindro para sujetarla a las piezas de accionamiento del dispositivo. El documento US4231368 divulga un dispositivo a modo de pistola en el que se fija una jeringuilla a una carcasa usando un casquillo roscado. El documento US4787891 divulga un soporte de jeringuilla y un aplicador en el que se asienta una brida de la jeringuilla dentro de una pared de barrera. Finalmente, el documento US6544234 divulga un dispositivo de inyección que contiene una jeringuilla, cuyas bridas son sujetadas por un elemento de desplazamiento interno.

SUMARIO DE LA INVENCION

50 Los dispositivos de inyección de la presente invención están diseñados para hacer frente a los problemas antes mencionados.

55 En vista de lo anterior y de acuerdo con la presente invención, se proporciona un dispositivo de inyección que comprende: un alojamiento que comprende una jeringuilla que tiene una boquilla de descarga que es desplazable entre una posición retraída en la que la boquilla de descarga está contenida dentro del alojamiento y una posición extendida en la que la boquilla de descarga se extiende desde el alojamiento; un capuchón de la jeringuilla para encerrar la boquilla de descarga y extraíble de la jeringuilla por rotación relativa a la jeringuilla; un

5 portador de la jeringuilla adaptado para restringir la rotación de la jeringuilla en relación al alojamiento mientras el capuchón es extraído; en donde el portador de la jeringuilla un agarre adaptado para restringir la rotación de la jeringuilla en relación al portador de la jeringuilla; en donde el portador de la jeringuilla comprende un anillo a través del cual se extiende la boquilla de de descarga de la jeringuilla, el anillo incluyendo el agarre en su circunferencia interna.

De esta manera, el capuchón de la jeringuilla se puede quitar fácilmente girándola con la jeringuilla sujeta firmemente en el alojamiento.

10 En una realización de la presente invención, el portador de la jeringuilla comprende un agarre adaptado para restringir la rotación de la jeringuilla en relación al alojamiento.

15 Preferiblemente, el agarre comprende por lo menos un nervio deformable. De esta manera, se forma una conexión firme entre la jeringuilla y el portador de la jeringuilla al insertar la jeringuilla en el portador de la jeringuilla.

Preferiblemente, el portador de la jeringuilla comprende un anillo a través del cual se extiende la boquilla de descarga de la jeringuilla, incluyendo el anillo el agarre sobre su circunferencia interior.

20 En una realización de la presente invención, la jeringuilla comprende un cuerpo de jeringuilla y por lo menos una estría que sobresale radialmente desde el cuerpo de la jeringuilla que se extiende al menos en parte a lo largo de la longitud del cuerpo de la jeringuilla.

25 El agarre puede comprender al menos un nervio acoplable con la al menos una estría en el cuerpo de la jeringuilla. De esta manera, el nervio y la estría pueden de entrelazarse entre sí de una manera a modo de dientes para formar una mejor resistencia a la rotación.

Al menos una estría puede estar situada adyacente a la boquilla de descarga.

30 Un capuchón del alojamiento puede estar unido de manera liberable sobre una abertura del alojamiento a través de la cual se extiende la boquilla de descarga en uso, en el que el capuchón del alojamiento está en comunicación con el capuchón de la jeringuilla.

BREVE DESCRIPCIÓN DE LOS DIBUJOS

35 La invención se describirá ahora a modo de ejemplo con referencia a los dibujos adjuntos, en los que:

La figura 1 muestra una vista en sección transversal de un dispositivo de inyección de acuerdo con la presente invención; y

40 La figura 2 muestra una parte ampliada del dispositivo de inyección mostrado en la figura 1.

La figura 3 muestra una vista en perspectiva de un portador de jeringuilla para su uso en la presente invención desde una primera dirección;

45 La figura 4 muestra una vista en perspectiva del portador de jeringuilla de la figura 3 desde una segunda dirección;

50 La figura 5 muestra una vista ampliada en sección transversal del extremo del portador de jeringuilla de las figuras 3 y 4;

La figura 6 muestra una vista en sección transversal de una jeringuilla para su uso en la presente invención; y

55 La figura 7 muestra una vista en perspectiva del dispositivo de inyección de la presente invención.

DESCRIPCIÓN DETALLADA DE LOS DIBUJOS

60 Las figuras 1 y 2 muestran un dispositivo de inyección 110, que tiene un alojamiento 112 de un dispositivo de inyección. El extremo 112 del alojamiento tiene una abertura de salida 128, a través de la cual puede salir el extremo de un manguito 119.

65 El alojamiento 112 contiene una jeringuilla hipodérmica 114 de tipo convencional, que incluye un cuerpo de jeringuilla 116 que define un depósito y que termina en un extremo en una aguja hipodérmica 118 y en el otro en una brida 120. El cuerpo de la jeringuilla 116 es de diámetro sustancialmente constante a lo largo de la longitud del depósito, y es de un diámetro significativamente menor cerca del extremo de la jeringuilla que termina en la aguja hipodérmica. Un elemento de accionamiento 134 actúa a través del capuchón de la jeringuilla para descargar el

contenido de la jeringuilla 114 a través de la aguja 118. Este elemento de accionamiento 134 restringe un fármaco 124 a administrarse dentro del depósito definido por el cuerpo de la jeringuilla 116. Aunque la jeringuilla ilustrada es de tipo hipodérmico, esto no necesariamente debe ser así. Jeringuillas dérmica transcutáneas o balísticas y subcutáneas también se pueden usar con el dispositivo de inyección de la presente invención.

5 Tal como se ilustra, la jeringuilla está alojada dentro de un portador 150 de jeringuilla. El portador de jeringuilla se ve mejor en las figuras 3 y 4. El portador 150 de jeringuilla tiene un extremo proximal 151 a través del cual sobresale la aguja 118 de la jeringuilla. La aguja 118 está unida al cuerpo de la jeringuilla 116 de la jeringuilla mediante un sub- conjunto de aguja 172 que tiene un diámetro reducido. En el extremo proximal 151 del portador 10 150 de jeringuilla, hay una sección de diámetro reducido 173 que soporta el extremo de la jeringuilla 114 sobre su cuerpo 116. El portador de la jeringuilla 150 incluye también un par de salientes flexibles 152. El par de salientes flexibles 152 se comunican con un par correspondiente de aberturas de bloqueo sobre un soporte de muelle de retorno 160 de manera que el portador de la jeringuilla 150 no puede moverse respecto al soporte del muelle de retorno 160. El portador de la jeringuilla 150 también comprende una superficie de soporte 153 cerca de su 15 segundo extremo, contra la cual es empujada una superficie de soporte correspondiente del soporte del muelle de retorno 160 mediante un muelle de retorno 126. El muelle de retorno 126, a través del soporte del muelle de retorno 160 y el portador de la jeringuilla 150 empujan la jeringuilla 114 desde una posición extendida en la que la aguja 118 se extiende desde la abertura 128 en el alojamiento 112 a una posición retraída en la que la aguja 118 está contenida dentro del alojamiento 112.

20 El portador de la jeringuilla 150 comprende una funda 154 en la cual puede insertarse la jeringuilla 114 desde un extremo distal 170. La jeringuilla 114 está provista de una funda (no mostrada). Si la jeringuilla fallara o se rompiera, la funda 154, que rodea la jeringuilla 114 a lo largo de su longitud, contendría las piezas rotas de la jeringuilla y reduciría la probabilidad de que se escapen del dispositivo de inyección 110.

25 El alojamiento está provisto además de un elemento de retención elástico 161 que es empujado a una posición en la que se acopla con una superficie de bloqueo 163 sobre el soporte del muelle de retorno 160. Antes de acoplarse con la superficie de bloqueo 163, el elemento de retención 161 se extiende también a través de una abertura de pestillo 165 en el manguito 119. El elemento de retención 161 incluye una superficie en rampa 167, contra la que actúa un borde de la abertura de pestillo 165 de la manera de una leva que actúa sobre un rodillo de 30 leva.

35 El alojamiento también incluye un accionador, y un accionamiento que aquí toma la forma de un muelle de accionamiento de compresión 130. El accionamiento desde el muelle de accionamiento 130 se transmite a través de un accionamiento de múltiples componentes al pistón de la jeringuilla 114 para hacer avanzar la jeringuilla desde su posición retraída a su posición extendida y descargar su contenido a través de la aguja 118. El accionamiento logra esta tarea actuando directamente sobre el fármaco 124 y la jeringuilla 114. La fricción estática entre el elemento de accionamiento 134 y el cuerpo de la jeringuilla 116 asegura inicialmente que avancen juntos, hasta que el muelle de retorno 126 toca fondo o el cuerpo de la jeringuilla 116 encuentra alguna otra obstrucción (no 40 mostrada) que retarda su movimiento.

45 El accionamiento de múltiples componentes entre el muelle de accionamiento 130 y la jeringuilla 114 consiste en tres componentes principales. Un manguito de accionamiento 131 toma el accionamiento desde el muelle de accionamiento 130 y lo transmite a un primer elemento de accionamiento 132. Esto, a su vez, transmite el accionamiento al elemento de accionamiento 134 ya mencionado.

50 El elemento de accionamiento 132 incluye un vástago hueco 140, cuya la cavidad interior forma una cámara de recogida 142 en comunicación con un orificio de ventilación 144 que se extiende desde la cámara de recogida a través del extremo del vástago 140. El segundo elemento de accionamiento 134 incluye un orificio ciego 146 que está abierto en un extremo para recibir el vástago 140 y cerrado en el otro. Como se puede ver, el orificio 146 y el vástago 140 definen un depósito de fluido 148, dentro del cual está contenido un fluido de amortiguación.

55 Un disparador (no mostrado) está dispuesto en el alojamiento 112 alejado de la abertura de salida 128. El disparador, cuando se opera, sirve para desacoplar el manguito de accionamiento 131 del alojamiento 112, permitiendo que se mueva con relación al alojamiento 112 bajo la influencia del muelle de accionamiento 130. El funcionamiento del dispositivo es entonces el siguiente.

60 Inicialmente, el portador del muelle de retorno 152, y en consecuencia, el portador de la jeringuilla 150 y la jeringuilla 114, se impiden que se muevan mediante el elemento de retención elástico 161. Moviendo el manguito 119 en una dirección en el alojamiento 112, el borde de la abertura de pestillo 165 se pone en contacto con la superficie en rampa 167 del elemento de retención 161, haciendo que el elemento de retención 161 se mueva hacia el exterior y, por lo tanto, se desacople del soporte del muelle de retorno 160. Una vez que el elemento de retención 161 se ha desacoplado de la superficie de bloqueo 163, la jeringuilla es libre de moverse.

65 El accionador entonces se presiona y el muelle de accionamiento 130 se libera. El muelle de accionamiento 130 mueve el manguito de accionamiento 131, el manguito de accionamiento 131 mueve el primer elemento de

accionamiento 132 y el primer elemento de accionamiento 132 mueve el segundo elemento de accionamiento 134. El segundo elemento de accionamiento 134 se mueve y, en virtud de la fricción estática y las fuerzas hidrostáticas que actúan a través del fármaco 124 a administrar, mueve el cuerpo de la jeringuilla 114 contra la acción del muelle de retorno 126. El cuerpo de la jeringuilla 114 mueve el portador de la jeringuilla 150, que a su vez mueve el soporte del muelle de retorno 160 y comprime el muelle de retorno 126. La aguja hipodérmica 118 sale de la abertura de salida 128 del alojamiento 112. Esto continúa hasta que el muelle de retorno 126 toca fondo o el cuerpo de la jeringuilla 116 encuentra alguna otra obstrucción (no mostrada) que retarda su movimiento. Como que la fricción estática entre el segundo elemento de accionamiento 134 y el cuerpo de la jeringuilla 116 y las fuerzas hidrostáticas que actúan a través del fármaco 124 a administrarse no son suficientes para resistir la fuerza de accionamiento completa desarrollada por el muelle de accionamiento 130, en este punto el segundo elemento de accionamiento 134 comienza a moverse dentro del cuerpo de la jeringuilla 116 y el fármaco 124 comienza a descargarse. La fricción dinámica entre el segundo elemento de accionamiento 134 y el cuerpo de la jeringuilla 116 y las fuerzas hidrostáticas e hidrodinámicas que ahora actúan a través del fármaco 124 a administrarse son, sin embargo, suficientes para retener el muelle de retorno 126 en su estado comprimido, de manera que la aguja hipodérmica 118 permanece extendida.

Antes de que el segundo elemento de accionamiento 134 llegue al final de su recorrido dentro del cuerpo de la jeringuilla 116, así que antes de que el contenido de la jeringuilla se hayan descargado totalmente, los brazos flexibles de retención que unen el primer y segundo elementos de accionamiento 132, 134 lleguen a una constricción en el alojamiento 112 formado por los brazos 155 en el extremo del portador de la jeringuilla que está más cercana a la brida 120 de la jeringuilla 114. La constricción mueve los brazos de retención flexibles a una posición de modo que ya no se acople el primer elemento de accionamiento 132 con el segundo elemento de accionamiento 134. Una vez que esto sucede, el primer elemento de accionamiento 132 ya no actúa sobre el segundo elemento de accionamiento 134, permitiendo que el primer elemento de accionamiento 132 se mueva con relación al segundo elemento de accionamiento 134.

Como que el fluido de amortiguación está contenido dentro de un depósito 148 definido entre el extremo del primer elemento de accionamiento 132 y el orificio ciego 146 en el segundo elemento de accionamiento 134, el volumen del depósito 146 tenderá a disminuir a medida que el primer elemento de accionamiento 132 se mueva con relación al segundo elemento de accionamiento 134 cuando el primero actúa sobre el muelle de accionamiento 130. A medida que el depósito 148 se colapsa, el fluido de amortiguación es forzado a través del orificio de ventilación 144 en la cámara de recogida 142. Así, una vez que los brazos de retención flexibles han sido liberados, algo de la fuerza ejercida por el muelle de accionamiento 130 actúa sobre el fluido de amortiguación, causando que fluya a través de la constricción formada por el orificio de ventilación 144, el resto actúa hidrostáticamente a través del fluido y a través de la fricción entre el primer y segundo elementos de accionamiento 132, 134, y así a través del segundo elemento de accionamiento 134. Por consiguiente, el segundo elemento de accionamiento 134 continúa moviéndose dentro del cuerpo de la jeringuilla 116 y el fármaco 124 continúa para descargarse. Las pérdidas asociadas con el flujo del fluido de amortiguación no atenúan la fuerza que actúa sobre el cuerpo de la jeringuilla en gran medida. De esta manera, el muelle de retorno 126 permanece comprimido y la aguja hipodérmica permanece extendida.

Después de un tiempo, el segundo elemento de accionamiento 134 completa su recorrido dentro del cuerpo de la jeringuilla 116 y no puede ir más allá. En este punto, el contenido de la jeringuilla 114 se descarga completamente y la fuerza ejercida por el muelle de accionamiento 130 actúa para retener el segundo elemento de accionamiento 134 en su posición terminal y continúa para hacer que el fluido de amortiguación fluya a través del orificio de ventilación 144, lo que permite el primer elemento de accionamiento 132 continúe su movimiento.

Antes de que el depósito 148 de fluido se agote, los brazos de retención flexibles que unen el manguito de accionamiento 131 con el primer elemento de accionamiento 132 alcanzan otra constricción dentro del alojamiento 112. La constricción mueve los brazos de retención flexibles de modo que ya no se acoplan el manguito de accionamiento 131 con el primer elemento de accionamiento 132. Una vez que esto sucede, el manguito de accionamiento 131 ya no actúa sobre el primer elemento de accionamiento 132, lo que les permite moverse en relación entre sí. En este punto, las fuerzas desarrolladas por el muelle de accionamiento 130 ya no se transmiten a la jeringuilla 114. La única fuerza que actúa sobre la jeringuilla será la fuerza de retorno del muelle de retorno 126 que actúa sobre el extremo de la jeringuilla 114 más cercano a la aguja 118 a través del soporte del muelle de retorno 160 y el portador de la jeringuilla 150. Por consiguiente, la jeringuilla se devuelve a su posición retraída y el ciclo de inyección se ha completado.

La figura 5 muestra una vista ampliada en sección transversal del extremo proximal 151 del portador de la jeringuilla 150 y la figura 6 muestra, en forma aislada, el cuerpo de la jeringuilla 116 con el capuchón de la jeringuilla 180 sobre la aguja de descarga 118. La sección 173 de área reducida en sección transversal en el portador 150 de jeringuilla se puede ver con mayor detalle en la figura 5. También se proporciona en el extremo proximal 151 un anillo 185 a través del cual el capuchón de la jeringuilla 180 y el subconjunto de aguja 172 sobresalen cuando la jeringuilla 114 se inserta en el portador de la jeringuilla 150. En la circunferencia interior del anillo 185, se proporciona una pluralidad de nervios deformables 190 que se deforman elásticamente para proporcionar un agarre sobre el subconjunto de aguja 172 cuando la jeringuilla 114 se inserta en el portador de la jeringuilla 150. El

agarre proporcionado por los nervios deformables 190 impide la rotación de la jeringuilla 114 dentro del portador de la jeringuilla 150.

5 En la superficie exterior del subconjunto de aguja 195 de la jeringuilla 114 hay una pluralidad de estrías 195 que sobresalen radialmente desde el cuerpo de la jeringuilla y se extienden a lo largo de su longitud, al menos en parte, a lo largo de la longitud del subconjunto de aguja 195 de la jeringuilla 114.

10 En una realización de la invención, las estrías 195 y los nervios 190 pueden estar dispuestos para acoplarse entre sí como dientes de enclavamiento, proporcionando así un agarre mejorado y resistencia a la rotación.

15 La figura 7 muestra el dispositivo de inyección con un capuchón del alojamiento 199 en el que se inserta el capuchón de la jeringuilla 180 en la fabricación del dispositivo de inyección 110. El capuchón de la jeringuilla 180 se sujeta rígidamente en el capuchón del alojamiento 199 de modo que, al rotar el capuchón del alojamiento 199, el capuchón de la jeringuilla 180 también se gira (mientras que la jeringuilla 114 se sujeta contra la rotación en el portador de la jeringuilla 150), rompiendo de ese modo una conexión frangible del capuchón de la jeringuilla 180 con el subconjunto de aguja 172.

20 Por supuesto, se entenderá que la presente invención se ha descrito anteriormente puramente a modo de ejemplo y que modificaciones de detalle se pueden hacer dentro del alcance de la invención.

25

30

35

40

45

50

55

60

65

Reivindicaciones

1. Un dispositivo de inyección (110) que comprende:

5 un alojamiento (112) que comprende una jeringuilla (114) que tiene una boquilla de descarga (118) que es desplazable entre una posición retraída en la que la boquilla de descarga está contenida dentro del alojamiento y una posición extendida en la que la boquilla de descarga se extiende desde el alojamiento; y un capuchón de la jeringuilla (180) para encerrar la boquilla de descarga y extraíble de la jeringuilla (114) por rotación respecto a la jeringuilla, **caracterizado porque:**

10 un portador de la jeringuilla (150) adaptado para restringir la rotación de la jeringuilla (114) en relación al alojamiento (112) cuando el capuchón (180) se retira; en donde el portador de la jeringuilla (150) comprende un agarre adaptado para restringir la rotación de la jeringuilla (114) respecto al portador de la jeringuilla (150); en donde el portador de la jeringuilla (150) comprende un anillo (186) a través del cual se extiende la boquilla de descarga de la jeringuilla (114), el anillo (185) incluyendo el agarre en su circunferencia interna.

20 2. El dispositivo de inyección de la reivindicación 1, en el que el agarre comprende por lo menos un nervio deformable (190).

3. El dispositivo de inyección (110) de la reivindicación 1, en donde la jeringuilla (114) comprende un cuerpo de la jeringuilla y al menos una estría (195) que sobresale radialmente desde el cuerpo de la jeringuilla extendiéndose, al menos en parte, a lo largo de la longitud del cuerpo de la jeringuilla (114).

25 4. El dispositivo de inyección (110) de la reivindicación 1, en donde la jeringuilla (114) comprende un cuerpo de la jeringuilla y al menos una estría (195) que sobresale radialmente desde el cuerpo de la jeringuilla extendiéndose, al menos en parte, a lo largo de la longitud del cuerpo de la jeringuilla.

30 5. El dispositivo de inyección (110) de la reivindicación 4, en donde el agarre comprende al menos un nervio (190) acoplable con la al menos una estría (195) en el cuerpo de la jeringuilla.

6. El dispositivo de inyección (110) de la reivindicación 4 o la reivindicación 5, en donde al menos una estría (195) está situada adyacente a la boquilla de descarga.

35 7. El dispositivo de inyección (110) de cualquiera de las reivindicaciones anteriores, que comprende además un capuchón del alojamiento (199) unido de manera liberable sobre una apertura del alojamiento a través de la cual se extiende la boquilla de descarga en uso, en donde el capuchón del alojamiento está en comunicación con el capuchón de la jeringuilla.

40

45

50

55

60

65

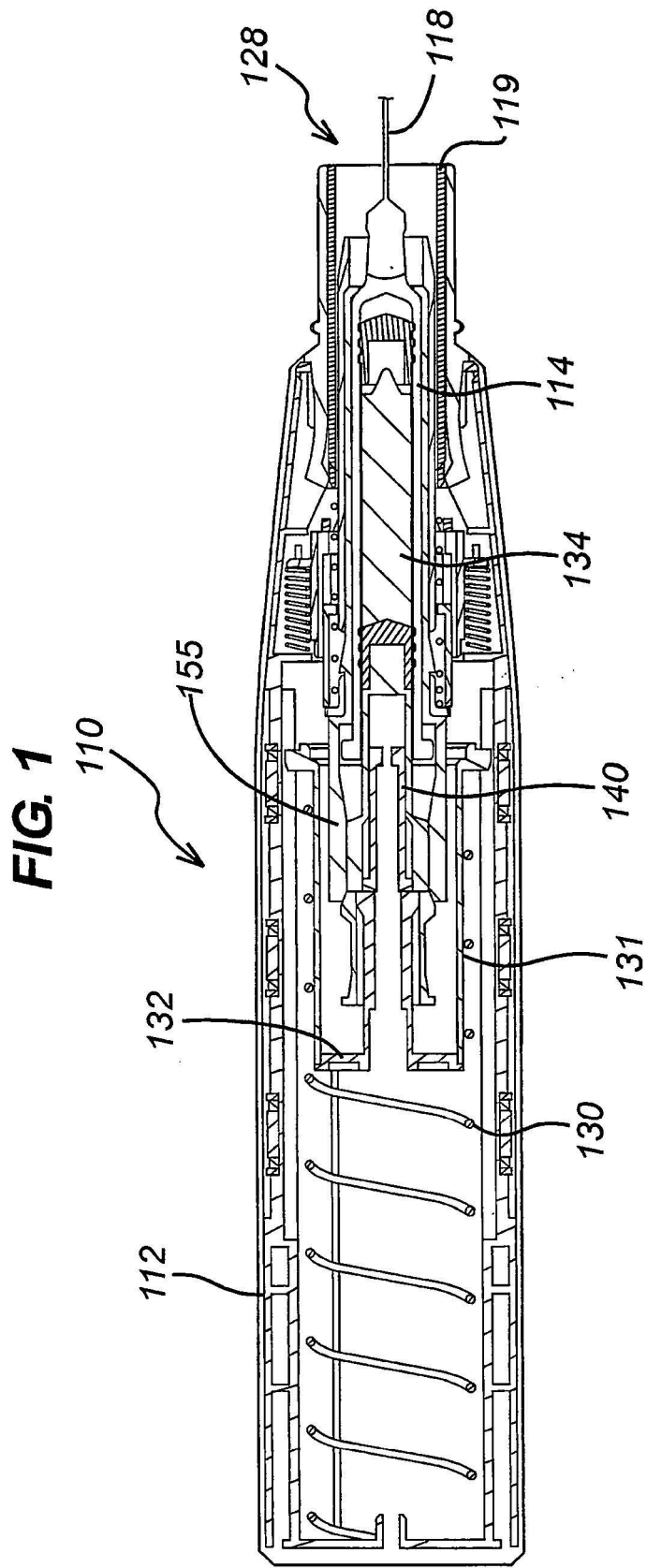
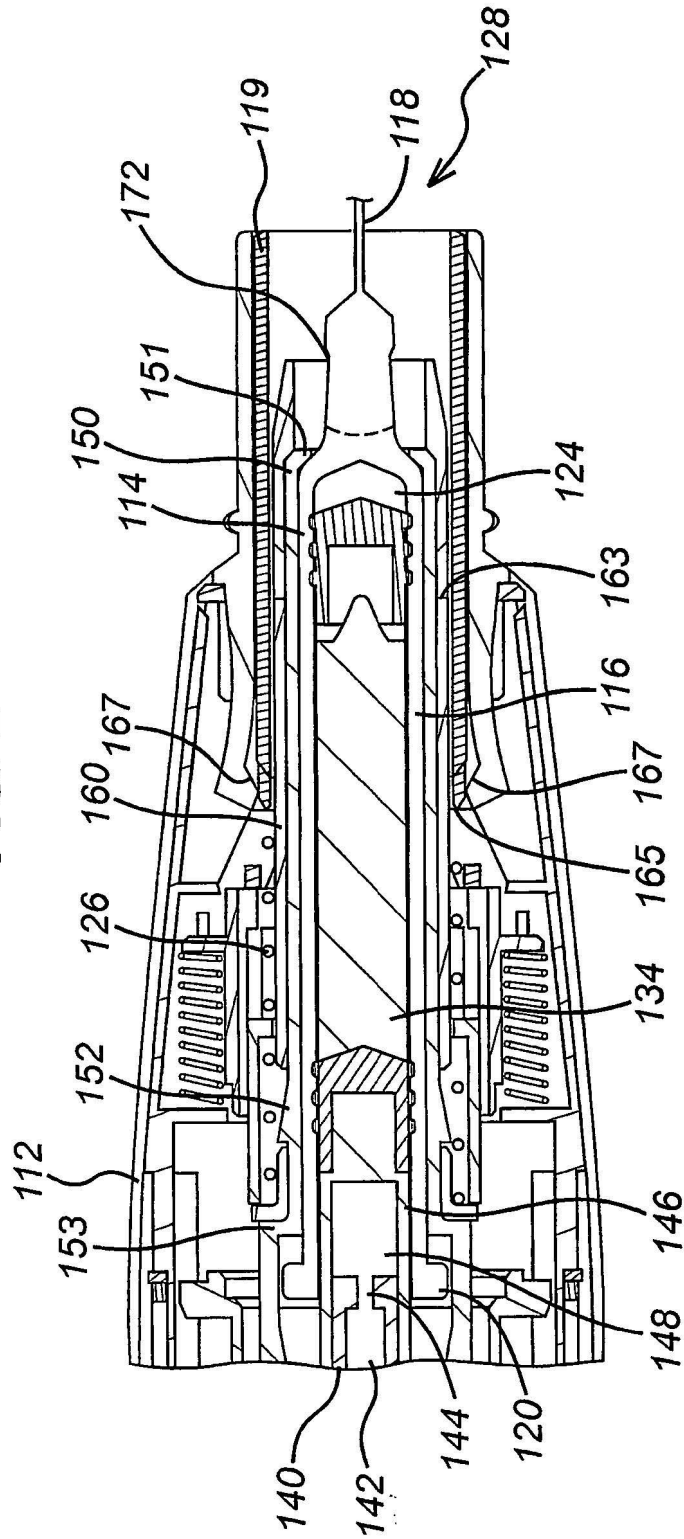


FIG. 2



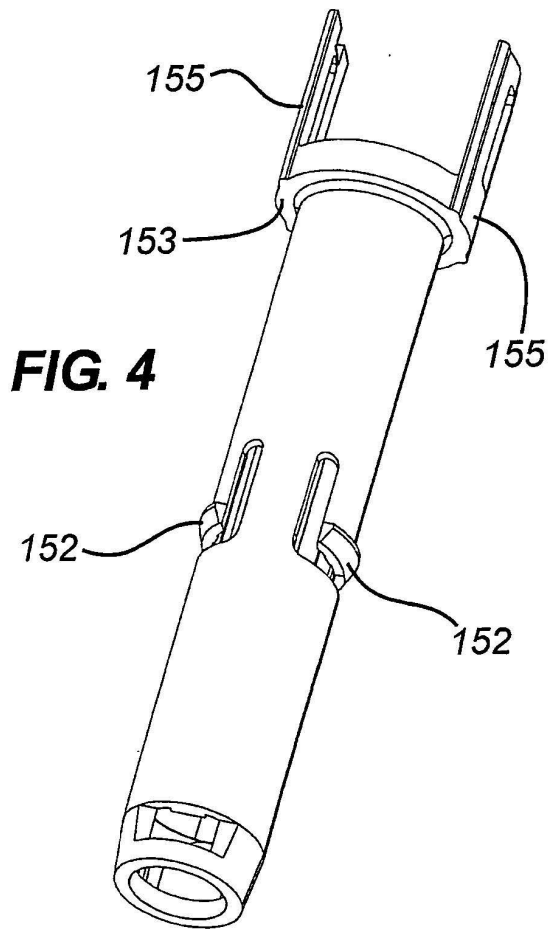
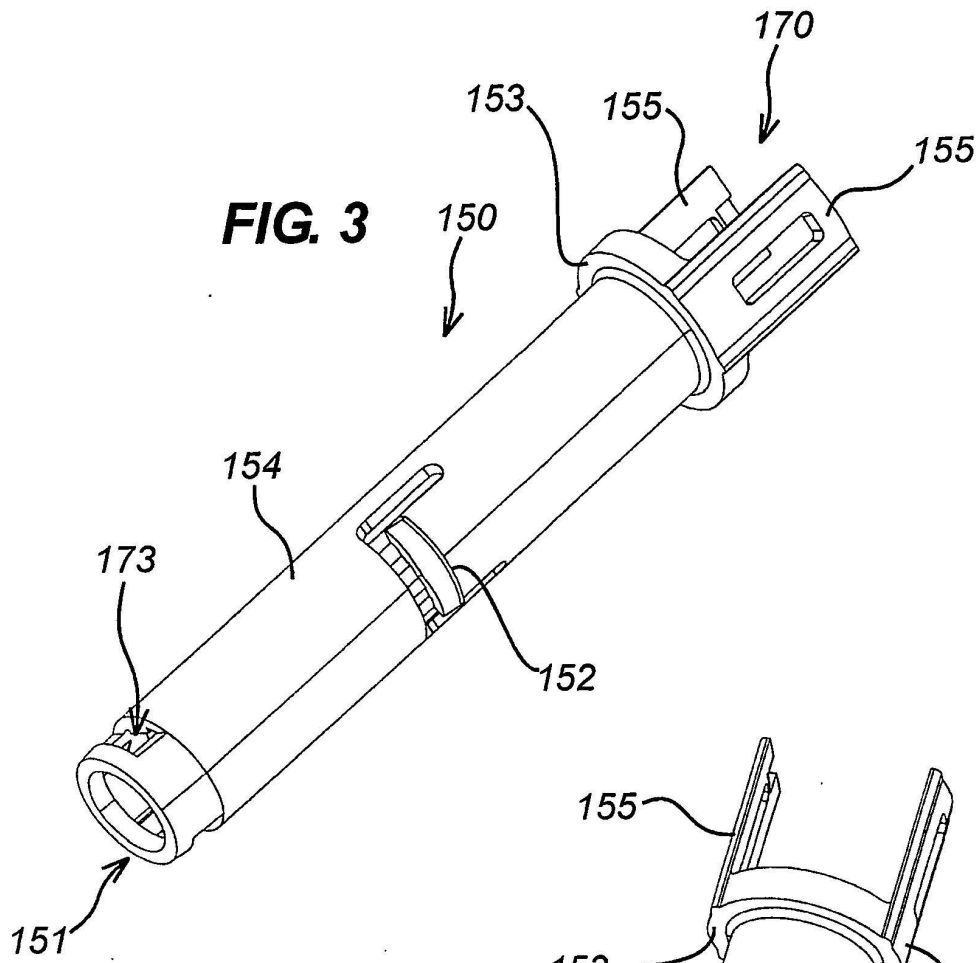


FIG. 5

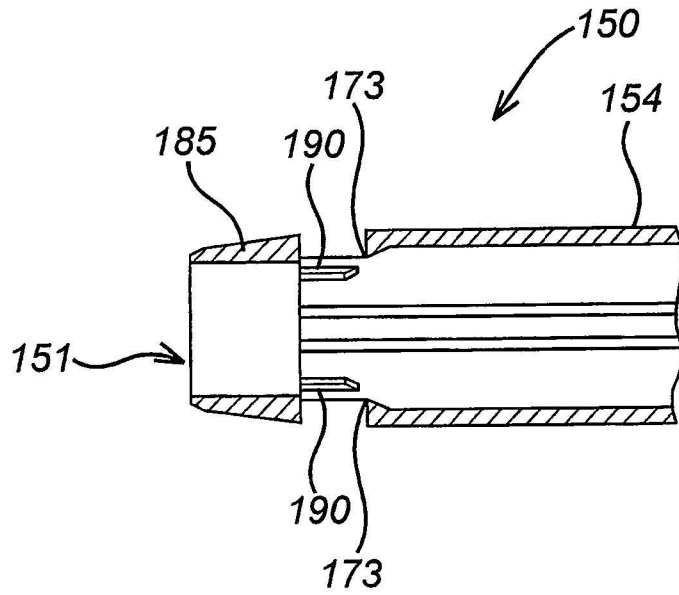


FIG. 6

