

19



OFICINA ESPAÑOLA DE
PATENTES Y MARCAS

ESPAÑA



11 Número de publicación: **2 443 828**

51 Int. Cl.:

A61M 25/06 (2006.01)

A61M 5/32 (2006.01)

12

TRADUCCIÓN DE PATENTE EUROPEA

T3

96 Fecha de presentación y número de la solicitud europea: **10.03.2010 E 10709132 (4)**

97 Fecha y número de publicación de la concesión europea: **30.10.2013 EP 2408507**

54 Título: **Mecanismo de protección de punta de aguja**

30 Prioridad:

19.03.2009 US 407182

45 Fecha de publicación y mención en BOPI de la traducción de la patente:

20.02.2014

73 Titular/es:

**BECTON, DICKINSON AND COMPANY (100.0%)
1 Becton Drive, Mail Code 110
Franklin Lakes, New Jersey 07417-1880 , US**

72 Inventor/es:

MOULTON, WILLIAM, G.

74 Agente/Representante:

DE ELZABURU MÁRQUEZ, Alberto

ES 2 443 828 T3

Aviso: En el plazo de nueve meses a contar desde la fecha de publicación en el Boletín europeo de patentes, de la mención de concesión de la patente europea, cualquier persona podrá oponerse ante la Oficina Europea de Patentes a la patente concedida. La oposición deberá formularse por escrito y estar motivada; sólo se considerará como formulada una vez que se haya realizado el pago de la tasa de oposición (art. 99.1 del Convenio sobre concesión de Patentes Europeas).

DESCRIPCIÓN

Mecanismo de protección de punta de aguja

5 ANTECEDENTES DE LA INVENCION

Esta invención se refiere generalmente a dispositivos de acceso vascular y métodos asociados. Más concretamente, esta invención se refiere a un mecanismo de protección de punta de aguja que tiene un sistema de interbloqueo que permite que el mecanismo de protección sea acopado y retirado selectivamente del adaptador con poca o sin fricción entre el sistema de interbloqueo y el adaptador.

10 Generalmente, los dispositivos de acceso vasculares se utilizan para comunicar fluidos con el sistema vascular de los pacientes. Por ejemplo, los catéteres son utilizados para administrar fluido (por ejemplo, solución salina, medicamentos, y/o nutrición parental total) a un paciente, extraer fluidos (por ejemplo sangre) de un paciente, y/o controlar distintos parámetros del sistema vascular de los pacientes.

15 Los conjuntos de catéter intravenosos (IV) se encuentran entre los distintos tipos de dispositivos de acceso vascular. Los catéteres periféricos IV sobre la aguja son una configuración de catéter IV común. Como su nombre implica, un catéter sobre aguja está montado sobre una aguja introductora que tiene una punta distal afilada. La aguja introductora generalmente es una aguja hipodérmica acopada a un conjunto de aguja para ayudar a guiar la aguja y para facilitar su cooperación con el catéter. Al menos una superficie de la parte distal del catéter se acopla apretadamente en la superficie exterior de la aguja para evitar el despegue del catéter y, por tanto, facilitar la inserción del catéter dentro del vaso sanguíneo. El catéter y la aguja introductora están a menudo montados de manera que la punta distal de la aguja introductora se extiende más allá de la punta distal del catéter. Además, el catéter y la aguja están a menudo montados de manera que durante la inserción, el bisel de la aguja está vuelto hacia arriba alejándose de la piel del paciente. El catéter y la aguja introductora generalmente insertados en un ángulo superficial a través de la piel del paciente en el vaso sanguíneo.

20 Con el fin de verificar la correcta colocación de la aguja y/o el catéter dentro del vaso sanguíneo, un operador del conjunto del catéter a menudo confirma que hay "retorno" de sangre en la cámara de retorno asociada con el conjunto de aguja. El retorno generalmente tiene la apariencia de una pequeña cantidad de sangre, que es visible dentro del conjunto de aguja o entre la aguja y el catéter. Una vez que se conforma la correcta colocación de la punta distal del catéter en el vaso sanguíneo, el operador puede aplicar presión al vaso sanguíneo presionado hacia abajo la piel del paciente sobre el vaso sanguíneo distal a la aguja del catéter. Esta presión de los dedos momentáneamente obstruye el vaso, reducido al mínimo el flujo de sangre a la aguja y al catéter.

35 El operador puede entonces retirar la aguja introductora del catéter. La aguja puede ser retirada al interior de una cubierta de punta de aguja que se extiende sobre la punta de aguja y evitar pinchazos accidentales de la aguja. En general, una cubierta de punta de aguja incluye un manguito u otro dispositivo similar que está diseñado para atrapar/capturar la punta de la aguja cuando la aguja introductora es retirada del catéter y del paciente. Después de que la aguja sea retirada, se deja el catéter en su sitio para proporcionar acceso intravenoso al paciente.

40 La separación del conjunto de aguja introductora de las partes del catéter del conjunto de catéter presenta numerosos peligros potenciales para el operador y los otros en el área. Efectivamente, como se ha indicado anteriormente, existe el riesgo de pinchazos accidentales de la aguja si la aguja no está asegurada apropiadamente en una cubierta de punta de aguja. Adicionalmente, debido a que el protector de aguja está a menudo acoplado por fricción dentro del adaptador de catéter, un operador puede necesitar sacudir o tirar forzosamente del protector de la punta de aguja del adaptador de catéter. Este movimiento de sacudida o de tiro puede producir incomodidad al paciente.

50 Además, debido a que la aguja ha estado en contacto con la sangre en el aparato vascular del paciente, la sangre a menudo está presente en el exterior de la aguja así como en el interior del lumen de la aguja. Cuando la aguja es retirada del paciente, existe el riesgo que la sangre salga de la punta de la aguja y entre en contacto con otras superficies y exponer a la sangre a las personas y al equipamiento.

55 El documento US 2004/0236288 A1 describe un mecanismo de protección de punta de aguja, que comprende un alojamiento exterior que tiene una característica de interbloqueo de adaptador y un alojamiento interior que comprende un mecanismo de captura de punta de aguja. El alojamiento interior se puede mover de manera deslizable dentro del alojamiento exterior entre la primera parte que carga la característica de interbloqueo de adaptador en una posición acoplada y una segunda posición que permite que la característica de interbloqueo de adaptador se mueva a una posición desacoplada. El mecanismo comprende además una aguja que se extiende en el alojamiento interior que tiene una característica de aguja.

60 El documento WO 2006/062983 describe un conjunto de catéter con un catéter montado dentro de un adaptador de catéter, en el que el extremo proximal del adaptador de catéter recibe en el mismo un miembro de alojamiento de acoplamiento externo. El conjunto comprende un protector de aguja, que es recibido dentro del extremo proximal del

alojamiento de acoplamiento externo. El protector de aguja está provisto de medios de retención, que aseguran el protector de aguja dentro del alojamiento de acoplamiento externo. El documento EP 1 306 097 A1 describe un conjunto de aguja retirable.

5 El documento WO 2008/021132 A1 describe un septo integrado y un protector de punta de aguja para un conjunto de catéter.

La presente invención se refiere a un mecanismo de protección de punta de aguja que permite que una aguja con una característica de aguja sea retraída desde una posición no protegida y sea atrapada en una posición protegida. Adicionalmente, el mecanismo de protección está adaptado para ser retirado de un adaptador de catéter con un poco de fricción o sin fricción. Por consiguiente, el mecanismo de protección descrito está configurado para limitar de manera significativa o evitar pinchazos accidentales con la aguja, que sea fácilmente retirable del conjunto de catéter y para reducir la exposición a la sangre.

15 BREVE SUMARIO DE LA INVENCION

La presente invención se refiere a un mecanismo de protección de punta de aguja que está diseñado para superar algunas de las limitaciones conocidas en la técnica. Típicamente, el mecanismo de protección comprende una aguja, un alojamiento interior, y alojamiento exterior, y un adaptador de catéter.

20 La aguja puede comprender cualquier aguja o cánula que se pueda utilizar con el mecanismo de protección descrito. Por ejemplo, la aguja puede comprender una aguja hipodérmica, tal como una aguja introductora de catéter IV. Adicionalmente, la aguja puede comprender cualquier componente o característica que permita que sea utilizada con, y sea capturada por, el mecanismo de protección descrito. En un ejemplo, la aguja comprende una característica de aguja, tal como una característica de fruncido, una característica de casquillo soldado, una característica de fruncido con muesca, u otra característica de aguja que tenga una superficie que se extienda lateralmente pasado el diámetro exterior (del inglés "OD") de la aguja.

25 El alojamiento interior puede comprender cualquier componente característica que haga posible capturar la punta de la aguja de una manera que limita el movimiento proximal y distal cuando la aguja está en una posición protegida. En un ejemplo, el alojamiento interior comprende un espacio interior a través del cual la aguja se extiende axialmente.

30 En otro ejemplo, el alojamiento interior comprende un mecanismo de captura de aguja. Aunque el mecanismo de captura de aguja puede comprender cualquier componente que limite el movimiento proximal de la característica de aguja dentro del alojamiento interior, en algunos casos, el mecanismo de captura de característica de aguja comprende un orificio pasante de aguja. En tales casos, el orificio pasante de aguja está dimensionado y conformado para permitir que la aguja, pero no la superficie que se extiende lateralmente de la característica de la aguja, pase a través del mismo.

35 En todavía otro ejemplo, el alojamiento interior comprende un mecanismo de captura de punta de aguja. Aunque, el mecanismo de captura de punta de aguja puede comprender cualquier componente adecuado que limita el movimiento distal de la aguja cuando la aguja está en la posición protegida, en algunas realizaciones, el mecanismo de captura de punta de aguja comprende una barreta de punta de pico de pato. En tales realizaciones, la barrera de punta de pico de pato puede tener cualquier característica adecuada. En un ejemplo, la barrera de punta comprende al menos una solapa que se extiende próximamente en el alojamiento interior. En este ejemplo, al menos una parte de cada solapa se extiende en un ángulo agudo desde la superficie interior del alojamiento interior. En este ejemplo, cada solapa está también cargada alejándose de la superficie interior desde la que se origina la solapa. Por consiguiente, cuando la aguja está en la posición desprotegida, cada solapa está cargada contra la aguja. Además, cuando la punta de aguja está retraída, proximalmente pasado un extremo más proximal de las solapas, las solapas se mueven a una posición que bloquea la punta de aguja del movimiento hacia delante, evitando que vuelva a salir distalmente del alojamiento interior.

40 El alojamiento exterior puede comprender virtualmente cualquier componente o característica adecuada que permita que el alojamiento interior se traslade o deslice dentro del alojamiento exterior, a la vez que se permita todavía que el mecanismo de protección sea utilizado como está previsto. En un ejemplo, el alojamiento exterior comprende un bote que esta dimensionado y conformado para recibir deslizablemente el alojamiento interior de una manera que permite que el alojamiento interior se traslade entre una posición distal y una posición proximal dentro del alojamiento exterior. En otro ejemplo, el alojamiento exterior comprende un tope proximal que evita que el alojamiento interior se mueva proximalmente pasado un cierto punto con respecto al alojamiento exterior. En todavía otro ejemplo, el extremo proximal del alojamiento exterior comprende una abertura proximal a través de la cual se extiende la aguja.

45 En todavía otro ejemplo, el alojamiento exterior comprende un sistema de interbloqueo que permite que el alojamiento exterior sea acoplado selectivamente, y de manera que se puede retirar, a un adaptador de catéter. Por ejemplo, el alojamiento exterior puede comprender al menos una característica de interbloqueo de adaptador. En

tales casos, la característica de interbloqueo se puede mover a, o desde una posición acoplada de cualquier manera adecuada. Efectivamente, en algunos casos, cuando el alojamiento interior está en la posición distal, el alojamiento interior carga las características de bloqueo radialmente hacia fuera a la posición acoplada. A la inversa, en tales casos, cuando el alojamiento interior se mueve a la posición proximal, se permite que la característica de interbloqueo se mueva radialmente hacia dentro, hasta una posición desacoplada.

Las características de interbloqueo de adaptador pueden comprender cualquier característica que le permita actuar como están previstas. En un ejemplo, la característica de interbloqueo comprende un brazo que está pivotablemente unido al alojamiento exterior. En este ejemplo, el brazo puede estar pivotablemente unido al alojamiento exterior de cualquier forma conocida (por ejemplo a través de una muesca o perforación entra el brazo y el alojamiento exterior). En otro ejemplo, las características de interbloqueo comprende cada una un acoplamiento por fricción (por ejemplo una barba, o rebaje, etc.) que está adaptado para acoplarse por fricción/mecánicamente a una superficie correspondiente dentro del lumen del adaptador de catéter.

Además de las características anteriormente mencionadas, el mecanismo de protección puede comprender cualquier componente o característica adecuada que permita que el mecanismo funcione como está previsto. En algunos casos, el mecanismo de protección comprende medios para cargar el alojamiento interior en la posición distal. En un ejemplo de tales medios de carga, los medios de carga comprenden un mecanismo de detención de alojamiento interior que carga el alojamiento interior en la posición distal, una vez que el alojamiento interior ha sido movido a la posición distal. Por ejemplo, el mecanismo de detención puede comprender una protuberancia que captura/acopla una parte del alojamiento interior (por ejemplo, el extremo proximal del alojamiento interior), una vez que el alojamiento interior se ha movido a la posición distal. En tales casos, un ligero tiro en la dirección proximal puede liberar el mecanismo de detención y permitir que el alojamiento interior se mueva a la posición proximal.

En otro ejemplo de medios de carga, la abertura proximal del protector exterior está aumentada para permitir que una característica de protuberancia en la aguja o un cubo de aguja comuniquen con el protector interior. En este ejemplo, el mecanismo de protección puede ser insertado en el lumen interior del adaptador de catéter con el alojamiento interior dispuesto en la posición proximal. Una vez que el alojamiento exterior está colocado en su posición correcta, la aguja se puede empujar distalmente de manera que la característica de protuberancia en la aguja/cubo de la aguja comunica con el alojamiento interior y empuja al alojamiento interior a la posición distal de manera que las características de interbloqueo son forzadas a la posición acoplada.

Este mecanismo de protección puede funcionar de cualquier manera adecuada. En un ejemplo, antes del uso, la aguja está en la posición desprotegida y el alojamiento interior está dispuesto en la posición distal. Para proteger la punta de la aguja, se tira de la aguja proximalmente con respecto al alojamiento interior. Cuando la aguja se mueve proximalmente, la fuerza (por ejemplo, la fricción) entre el alojamiento interior y el alojamiento exterior continúa siendo más alta que la fuerza entre el alojamiento interior y la aguja hasta que la característica de aguja entra en contacto con el mecanismo de captura de característica de aguja. En otras palabras, hasta que la característica de aguja contacte con el mecanismo de captura de característica de aguja, el alojamiento interior permanece en la posición distal.

Una vez que la característica contacte con el mecanismo de captura de aguja y se continúe tirando de la aguja proximalmente, la fuerza entre la aguja y el alojamiento interior se hace mayor que la fuerza entre el alojamiento interior y el alojamiento exterior. Por consiguiente, la fuerza proximal sobre la aguja hace que el alojamiento interior se traslade proximalmente con respecto al alojamiento exterior. Una vez que el alojamiento es movido a la posición proximal, se permite que las características de interbloqueo se muevan a la posición desacoplada. Cuando las características de interbloqueo son liberadas de la posición acoplada, el mecanismo de protección se puede extraer del adaptador de catéter con poca o ninguna fricción entre las características de interbloqueo y la superficie interior del adaptador. Además, con la punta de la aguja atrapada dentro del alojamiento interior, el alojamiento exterior desacoplado del adaptador de catéter, la aguja y el mecanismo de protección se pueden desechar fácilmente.

BREVE DESCRIPCIÓN DE LAS DISTINTAS VISTAS DE FIGURAS

Con el fin de entender otras características y ventajas de la invención anteriormente descritas, se realizará una descripción más particular del mecanismo de protección de punta de aguja brevemente descrito anteriormente con referencia a las realizaciones específicas del mismo, que están ilustradas en las Figuras adjuntas. Se entenderá que estas figuras muestran sólo realizaciones típicas y no ha de ser, por tanto, consideradas limitantes de su campo, la invención será descrita my explicada especificado adicionalmente y con detalle a través del uso de las Figuras adjuntas en las que:

la Figura 1 ilustra una sección transversal de una realización representativa de un adaptador de catéter que comprende un mecanismo de protección de punta de aguja en el que una aguja está dispuesta en una posición no protegida;

la Figuras. 2A-2D ilustra cada una, una vista en planta de una realización representativa de una característica de aguja;

la Figura 3 ilustra una vista en sección trasversal de una realización representativa del mecanismo de

protección de punta de aguja en el que la punta de aguja está en una posición no protegida;
 la Figura 4A ilustra una vista en planta seccionada de la realización representativa del mecanismo de
 protección de punta de aguja en el que la punta de aguja está en la posición protegida;
 la Figura 4B ilustra una vista en planta lateral seccionada de una realización representativa del mecanismo de
 5 protección de punta de aguja en el que la punta de aguja está en la posición protegida y un alojamiento interior
 está dispuesta en una posición distal dentro de un alojamiento exterior de una forma que carga una pluralidad
 de características de interbloqueo de adaptador en una posición acoplada;
 la Figura 5 ilustra una vista en planta lateral seccionada de una realización representativa del mecanismo de
 10 protección de punta de aguja en el que la punta de aguja está en una posición protegida y el alojamiento
 interior está dispuesto en una posición proximal dentro del alojamiento exterior de manera que la pluralidad de
 características de interbloqueo de adaptador son liberadas de la posición acoplada;
 las Figuras 6 y 7 cada una ilustra una vista en sección transversal de una realización representativa del
 mecanismo de protección de punta de aguja en el que el mecanismo comprende medios para cargar el
 15 alojamiento interior en la posición distal;
 la Figura 8 es una carta de flujo de una realización representativa de un método para utilizar el mecanismo de
 protección; y
 la Figura 9 ilustra una vista en perspectiva de una realización representativa del mecanismo de protección con
 la aguja en la posición protegida.

20 DESCRIPCIÓN DETALLADA DE LA INVENCION

Las realizaciones actualmente preferidas de la invención descrita se entenderán mejor con referencia a las Figuras,
 el donde las partes iguales están designadas con los mismos números de referencia. Se entenderá fácilmente que
 los componentes de la presente invención, como se describen e ilustran de manera general aquí en las Figuras,
 25 podrían estar dispuestos y diseñados en una gran variedad de diferentes configuraciones. De este modo, la
 siguiente descripción más detallada de las realizaciones del mecanismo de protección de punta de aguja, como está
 representado en las Figuras 1 a 9, no está destinada a limitar el campo de la invención, como está reivindicada, sino
 que es meramente representativa de algunas realizaciones actualmente preferidas de la invención.

La presente invención se refiere a un mecanismo de protección de punta de aguja. Generalmente, el mecanismo de
 30 protección permite que la aguja sea movida desde una posición no protegida en la que la punta de aguja está
 expuesta respecto al mecanismo de protección, hasta una posición protegida, en la que la punta de aguja está
 cubierta por el mecanismo de protección y se evita que salga de un extremo distal y proximal del mecanismo.
 Adicionalmente, el mecanismo de protección comprende un sistema de interbloqueo que permite que el mecanismo
 35 de protección sea acoplado selectivamente a un adaptador de catéter. En algunas realizaciones, el sistema de
 interbloqueo además permite que el mecanismo de protección sea desacoplado selectivamente y retirado del
 adaptador con poca o nula fricción entre el sistema de interbloqueo y el adaptador.

El mecanismo de protección puede comprender cualquier componente o característica que le permita tanto atrapar
 40 una aguja en la posición protegida como acoplarse y desacoplarse selectivamente de un adaptador de catéter. Por
 ejemplo, la Figura 1 muestra una realización representativa en la que el mecanismo de protección de punta de aguja
 20 comprende un alojamiento 60, y un alojamiento exterior 80. El mecanismo de protección opera en combinación
 con una aguja 40. Adicionalmente, la Figura 1 ilustra que el mecanismo de protección 20 se puede acoplar
 selectivamente con un adaptador de catéter 100. Para proporcionar un mejor entendimiento del mecanismo de
 45 protección, el adaptador de catéter, aguja, alojamiento interior, y alojamiento exterior, se describe cada uno más
 adelante con mayor detalle.

El mecanismo de protección se puede utilizar con cualquier adaptador de catéter adecuado, incluyendo un
 adaptador de catéter para un conjunto de catéter IV periférico sobre la aguja. Además, el adaptador de catéter
 50 puede comprender cualquier componente adecuado. A modo de ejemplo, la Figura 1 muestra que el adaptador de
 catéter 100 comprende un extremo proximal 102 y un extremo distal 104 con un lumen interior 106 que se extiende
 entre los dos. La Figura 1 muestra también que el extremo proximal 102 del adaptador 100 está configurado para
 recibir el mecanismo de protección 20 de manera que el alojamiento exterior 80 se puede acoplar con el lumen del
 adaptador 106.

Como se ha mencionado anteriormente, el mecanismo de protección 20 funciona en combinación con una aguja (por
 55 ejemplo, la aguja 40). Como se ha utilizado aquí, los términos "aguja" o "aguja" se pueden referir virtualmente a
 cualquier cánula rígida, tubo, aguja sólida (por ejemplo un trocar), etc., que tenga una punta distal afilada que esté
 configurada para punzonar y ser insertada en el cuerpo de un paciente. Algunos ejemplos de tales agujas
 comprenden agujas hipodérmicas, trocates, y cánulas que pueden exponer a su operador al riesgo de heridas de
 60 pinchado de aguja no intencionadas o exposición a la sangre.

La aguja puede comprender cualquier tipo de aguja hipodérmica adecuada, incluyendo una aguja introductora para
 utilizar en un conjunto de catéter IV (por ejemplo un conjunto de catéter IV periférico sobre la aguja). Efectivamente,
 65 de acuerdo con algunas realizaciones actualmente preferidas, la Figura 1 muestra que la aguja comprende una
 aguja introductora 40.

5 La aguja introductora puede tener cualquier característica que sea adoptada para utilizar con un conjunto de catéter IV. A modo de ilustración, la Figura 1 muestra una realización en la que la aguja introductora 40 comprende una punta distal afilada 42, un lumen interior 44, y una parte tubular alargada 46 con un diámetro exterior sustancialmente constante ("OD") 48, y una característica de aguja 50.

10 Cada uno de los componentes de la aguja introductora anteriormente mencionada puede comprender cualquier característica adecuada. En un ejemplo, la punta distal de la aguja es seleccionada a partir de un bisel estándar, un bisel corto, un bisel corto no centrado, un punto de malla de carga, un punto de investigación, un punto de investigación, un punto deflectado (anti-extracción de núcleo), y otro punto de agua adecuado. En otro ejemplo, el lumen de aguja y la parte tubular alargada pueden ser de cualquier tamaño adecuado. Por ejemplo, la aguja puede tener cualquier longitud o calibre (por ejemplo desde un 7 a u 33 en la escala de Stubs) lo que permite que sea utilizada como aguja introductora en un conjunto IV.

15 En todavía otro ejemplo, la característica de aguja 50 puede comprender cualquier objeto adecuado en la aguja que sea capaz de ser capturado en el alojamiento interior (como se ha descrito anteriormente) de manera que restrinja el movimiento proximal de la característica con respecto al alojamiento interior. Por ejemplo, la característica de aguja puede comprender cualquier superficie sobre la aguja que se extienda lateralmente pasado el OD de la aguja y que esté adaptada para limitar el movimiento proximal de la aguja con respecto al alojamiento interior. A modo de ejemplo, las Figuras 2A a 2D ilustran varios ejemplos de características de aguja adecuadas. Específicamente la Figura 2A muestra una realización representativa de una aguja 40 en la que la característica de aguja comprende un casquillo 52. La Figura 2B muestra otra realización representativa en la que la característica de aguja comprende una característica de fruncido 54. Las Figuras 2C y 2D muestran realizaciones adicionales en las que las característica de aguja comprende un fruncido con una única muesca 56 y una pluralidad de muescas 58, respectivamente.

25 Con respecto al tipo específico de característica de aguja, la característica de aguja puede tener cualquier característica adecuada. Por ejemplo, la característica puede tener cualquier tamaño o forma adecuada. De manera similar, la característica de aguja puede incluir cualquier componente que permita que la aguja funcione como está previsto y limite el movimiento proximal de la aguja con respecto al alojamiento interior. Por ejemplo, las Figuras 2A a 2D muestran que las diversas características de aguja (por ejemplo 52, 54, 56 y 58) comprenden un acoplamiento proximal 70, o una superficie proximal que se extiende lateralmente pasado el OD de aguja 48.

30 Como se ha mencionado anteriormente, el mecanismo de protección también comprende un alojamiento interior. El alojamiento interior comprende cualquier característica adecuada que le permita capturar y proteger la punta de aguja así como trasladarla proximalmente y/o distalmente dentro del alojamiento exterior (descrito anteriormente). En un ejemplo de una característica adecuada, el alojamiento interior puede ser de cualquier tamaño adecuado y tener cualquier forma adecuada a través de la cual la aguja pueda pasar axialmente. Por ejemplo, el alojamiento interior puede ser más corto que el alojamiento exterior y tener un diámetro exterior que permita que el alojamiento interior se deslice dentro del alojamiento exterior. En otros casos, el alojamiento interior puede ser sustancialmente cilíndrico, cuboidal, tubular, a modo de jaula, irregular, o tener cualquier otra forma adecuada. A modo de ilustración, la Figura 3 muestra una vista en sección transversal de una realización representativa en la que la superficie exterior del alojamiento interior 60 tiene una forma sustancialmente cilíndrica.

45 El alojamiento interior puede tener también cualquier componente adecuado que le permita atrapar la punta distal afilada de la aguja de manera que evita que la punta de aguja quede expuesta desde o bien un extremo proximal o bien un extremo distal del alojamiento interior. En un ejemplo, el alojamiento interior comprende un mecanismo de captura de punta de aguja que limita el movimiento distal de la punta de aguja una vez que la aguja ha sido movida a la posición protegida. En otro ejemplo, el alojamiento interior comprende un mecanismo de captura de característica de aguja que actúa para capturar la característica de aguja y limitar el movimiento proximal de característica de aguja cuando la aguja está en la posición protegida. En todavía otro ejemplo, el alojamiento interior comprende tanto una punta de aguja como un mecanismo de captura de característica de aguja.

50 El mecanismo de captura de punta de aguja puede comprender cualquier componente que capture la punta de aguja y limite el movimiento distal de la punta una vez que la aguja haya sido movida a la posición protegida. Algunos ejemplos, de mecanismos de captura de punta de aguja incluyen un abarrera de punta de aguja, tal como una barrera de punta de pico de pato, una barrera de punta transversal convencional, u otro componente que esté configurado para capturar la punta de aguja y evitar que la punta vuelva a salir distalmente del alojamiento interior después de que haya sido movida a la posición protegida.

60 En algunas realizaciones actualmente preferidas, el mecanismo de captura de punta de aguja comprende una barrera de tipo pico de pato. En tales realizaciones, la barrera de punta de pico de pato puede comprender cualquier componente o característica que le permita evitar que la punta de aguja vuelva a salirse del alojamiento interior. En un ejemplo, la barrera de punta de pico de pato comprende al menos una solapa que se extiende proximalmente en el alojamiento interior. Por ejemplo, la Figura 3 muestra una realización en la que la barrera de tipo pico de pato 90

65

comprende dos solapas 92.

Las solapas pueden tener cualquier característica adecuada que les permita limitar el movimiento distal de la punta de aguja después de que la aguja se mueva a la posición protegida. En un ejemplo, la Figura 3 muestra que el
5 menos una parte de cada solapa 92 se extiende alejándose de una superficie interior 64 del alojamiento interior 60, desde el que la solapa 92 se origina en un ángulo agudo θ .

En otro ejemplo, cada solapa está cargada alejándose de la superficie interior del alojamiento interior desde el que se origina la solapa. Por ejemplo, la Figura 3 muestra que cuando la aguja 40 está en la posición no protegida, cada
10 solapa 92 está cargada alejándose de la superficie interior 64 desde la que se origina hacia la aguja 40. Además, las Figuras 4A y 4B, que respectivamente ilustran una vista en sección en planta superior y en planta lateral del mecanismo de protección 20, muestran que una vez que se tira de la punta de aguja 42 proximalmente pasado el extremo más proximal 94 de las solapas, se permite que la solapas 92 se carguen una contra otra de tal manera que se bloquee la punta de aguja 42 y se evita que se mueva distalmente fuera del alojamiento interior 60.

En todavía otro ejemplo de la característica de solapa adecuada, la Figura 4B ilustra que el extremo proximal 94 de una o más solapas 92 es lo suficientemente ancho como para extenderse lateralmente pasado el OD 48 de la aguja 40. En este ejemplo, las solapas pueden evitar que la aguja sortee las solapas cuando la aguja está retorcida.

Cuando el alojamiento comprende un mecanismo de captura de característica de aguja, el mecanismo de captura de característica puede comprender cualquier componente o característica adecuados que permita que el mecanismo de captura limite el movimiento proximal de característica de aguja con respecto al alojamiento interior. Por ejemplo, el mecanismo de captura de característica de aguja pueden comprender un orificios pasante de aguja (por ejemplo, una característica de arandela convencional) o cualquier otra superficie adecuada que esté adaptada para contactar
20 con el acoplamiento proximal de la característica de aguja y evitar que la característica de aguja se mueva proximalmente pasada esa superficie. Por ejemplo, la Figura 4B muestra una realización representativa en la que el mecanismo de captura de característica de aguja comprende un orificio pasante de aguja 96 que está dimensionado y conformado para permitir que la aguja 40, pero no el acoplamiento proximal 70 de la característica de aguja 54 pasen a través del mismo.

Cuando el mecanismo de captura de característica de aguja comprende un orificio pasante de aguja, la puerta puede tener cualquier característica adecuada. En un ejemplo, el orificio de aguja pasante está configurado para limpiar por frotación los fluidos (por ejemplo la sangre) del OD de la aguja cuando se tira de la aguja proximalmente a través del orificio pasante de aguja. Por consiguiente, el alojamiento interior puede reducir además el riesgo de
35 exposición a la sangre. Adicionalmente, este efecto de limpieza por frotación se puede proporcionar de cualquier forma adecuada. Por ejemplo, el orificio pasante de aguja puede comprender un caucho, plástico, elastómero, u otro anillo similar que sea capaz de limpiar la sangre de la aguja.

Como se ha establecido previamente, el mecanismo de protección comprende además un alojamiento exterior. El alojamiento exterior puede tener cualquier componente o característica adecuados que permita que el alojamiento interior se traslade dentro del alojamiento exterior y que permita también que el alojamiento exterior sea acoplado selectivamente, y de manera que se puede liberar, a un adaptador de catéter.

En un ejemplo, la Figura 4B muestra que el alojamiento exterior 80 comprende un manguito con un espacio interior 82 que está dimensionado y conformado para permitir que el alojamiento interior 60 se traslade entre una posición distal (como se muestra en la Figura 4B) y una posición proximal (como se muestra en la Figura 5) dentro del alojamiento exterior 80. En otro ejemplo, la Figura 4B muestra que el alojamiento exterior 80 comprende un tope proximal 84, o cualquier superficie adecuada que evite que el alojamiento interior 60 sea retirado proximalmente del alojamiento exterior 80. En todavía otro ejemplo, la Figura 4B muestra una realización en la que el alojamiento exterior 80 comprende una abertura proximal 86 a través de la cual se extiende la aguja 40.

En todavía otro ejemplo, el alojamiento exterior puede comprender cualquier componente o característica que permita que el alojamiento exterior sea selectivamente acoplado a y desacoplado de un adaptador de catéter (descrito más adelante). Efectivamente, en algunas realizaciones actualmente preferidas, el alojamiento exterior comprende una característica de adaptador de interbloqueo. Además, en tales realizaciones, el alojamiento exterior puede comprender cualquier número de características de interbloqueo, incluyendo pero no limitándose a 1, 1, 3, 4, 5, 6 o más. Por ejemplo, la Figura 4B muestra una realización representativa en la que el alojamiento exterior comprende 2 características de interbloqueo de adaptado 110.

La(s) característica(s) de interbloqueo de adaptador puede comprender cualquier característica que les permita acoplar y desacoplar selectivamente el mecanismo de protección desde un adaptador de catéter. En un ejemplo, cada característica de interbloqueo de adaptador, comprende un brazo que está pivotablemente unido al alojamiento exterior (de decir, que se extiende como una ménsula desde el alojamiento). En este ejemplo, cada brazo puede estar pivotablemente unido al alojamiento exterior de una manera adecuada, incluyendo mediante el uso de una muesca, una bisagra, un borde perforado, o cualquier otra conexión entre la característica de interbloqueo y el
60
65

alojamiento exterior que permita que la característica de interbloqueo pivote con respecto al alojamiento exterior. A modo de ilustración, la Figura 4 ilustra una realización en la que una muesca 112 conecta pivotablemente el brazo 110 al alojamiento exterior 80.

5 En todavía otro ejemplo, una o más de las características de adaptador de interbloqueo comprenden un acoplamiento por fricción que está configurado para acoplarse por fricción o mecánicamente a una superficie correspondiente dentro del lumen interior del adaptador de catéter. Algunos ejemplos de acoplamientos por fricción adecuados comprenden una o más protuberancia, barbas, rebajes, y similares. A modo de ilustración, la Figura 4B muestra una realización en la que las características de interbloqueo 110 comprenden una protuberancia 114 que encaja en el componente de encaje de la característica de interbloqueo (por ejemplo el rebaje 116) dentro del adaptador de catéter 100.

10 Las características de interbloqueo de adaptador pueden funcionar de cualquier forma adecuada. En un ejemplo, las características de interbloqueo de adaptador se articulan con el alojamiento interior para formar un sistema de interbloqueo. En este ejemplo, el sistema de interbloqueo puede funcionar de cualquier forma adecuada. Por ejemplo, las características de interbloqueo se pueden mover a una posición acoplada de cualquier manera adecuada. Como se ha utilizado aquí, el término posición acoplada se puede referir a una posición en la que las características de interbloqueo acoplarían al alojamiento exterior a un adaptador de catéter si el alojamiento exterior estuviera adecuadamente asentado en el adaptador.

15 En un ejemplo de cómo las características de interbloqueo se pueden mover a la posición acoplada, la Figura 4B muestra que cuando el alojamiento interior 60 está en la posición distal, el alojamiento interior 60 carga las características de interbloqueo 110 radialmente hacia fuera a la posición acoplada. Como se ha utilizado aquí, el término posición distal se puede referir a cualquier posición en la que el alojamiento interior está dispuesto en una posición que carga las características de interbloqueo radialmente hacia fuera a la posición acoplada.

20 Las características de adaptador de interbloqueo se pueden liberar de la posición acoplada de cualquier forma adecuada. Por ejemplo, la Figura 5 muestra una realización representativa en la que las características de interbloqueo 110 son liberadas desde la posición acoplada a una posición desacoplada (como está representada por las flechas 118) cuando el alojamiento 60 se mueve a la posición proximal. Como se ha utilizado aquí, el término posición proximal se puede referir a cualquier posición en la que el alojamiento interior esté situado en una posición que permita que las características de interbloqueo pivoten hacia un eje longitudinal (por ejemplo el eje 120) del alojamiento exterior.

25 Además de los componentes y características anteriormente mencionados, el mecanismo de protección descrito puede comprender cualquier componente o característica adicional que permita que el mecanismo cumpla con los fines a los que está destinado. Por ejemplo, la aguja puede comprender una muesca para confirmación del retorno.

30 En otro ejemplo, el mecanismo de protección comprende medios para cargar el alojamiento interior en la posición distal. En este ejemplo, los medios de carga pueden comprender cualquier componente o característica que ejerza una fuerza para empujar o mantener el alojamiento interior en la posición distal, mientras que se permite que el alojamiento interior se mueva entre la posición distal y proximal. Algunos ejemplos de medios de carga adecuados incluyen fricción entre el alojamiento interior y el alojamiento exterior, un mecanismo de detención de alojamiento interior, una aguja o cubo de aguja que está configurado para cargar el alojamiento interior a la posición distal, o cualquier otro componente o mecanismo que tiene a cargar el alojamiento interior a la posición distal.

35 Cuando los medios de carga comprenden fricción entre el alojamiento interior y el alojamiento exterior, los medios de carga pueden funcionar de cualquier manera adecuada. Por ejemplo, el alojamiento exterior puede estar configurado (por ejemplo, dimensionado y conformado) de manera que una fuerza (por ejemplo, fricción) entre el alojamiento interior y el alojamiento exterior es mayor que la fuerza (por ejemplo fricción) entre el alojamiento interior y la aguja hasta que la característica de aguja entra en contacto con el mecanismo de captura de característica de aguja. En este ejemplo, cuando se tira de la aguja proximalmente, la aguja está en la posición no protegida, y el alojamiento interior está en la posición distal, se permite que la aguja se traslade proximalmente al alojamiento interior sin hacer que el alojamiento interior se traslade a la posición proximal. Sin embargo, una vez que el acoplamiento proximal de la característica de aguja entra en contacto con el mecanismo de captura de característica de aguja (por ejemplo el orificio pasante de aguja 96) y la fuerza entre la aguja y el alojamiento interior es mayor que la fuerza entre el alojamiento interior y el alojamiento exterior, el alojamiento se traslada a la posición proximal (mostrada en la Figura 5).

40 Cuando los medios de carga comprenden un mecanismo de detención de alojamiento interior, el mecanismo de detención puede comprender cualquier componente que se extienda entre el alojamiento interior y el alojamiento exterior de manera que puede producir una fuerza (por ejemplo, fricción) que sea aplicada entre el alojamiento interior y el alojamiento exterior cuando el alojamiento interior se mueve desde la posición distal. Por ejemplo, el alojamiento interior y/o externo puede comprender una protuberancia, un rebaje, u otros componentes que se extiendan entre los alojamientos interior y exterior y aplique una fuerza que se oponga al movimiento del alojamiento

interior desde la posición distal, en la que la fuerza es fácilmente superada por un operador que tira de la aguja proximalmente. A modo de ilustración, la Figura 6 muestra una realización representativa en la que el alojamiento exterior 80 comprende una protuberancia 88 que aplica una fuerza pequeña al alojamiento interior 60 cuando se tira del extremo proximal 66 del alojamiento 60 contra la protuberancia 88.

Cuando los medios de carga comprenden una aguja o un cubo de aguja que está configurado para cargar el alojamiento interior en la posición distal, los medios de carga pueden funcionar de cualquier manera adecuada. En un ejemplo, la abertura proximal del alojamiento exterior está aumentada para permitir que una característica de protuberancia sobre la aguja o el cubo de aguja pase distalmente. En este ejemplo, si el alojamiento interior está en la posición proximal y la aguja es empujada a la posición distal, la característica de protuberancia pasa distalmente a través de la abertura proximal de alojamiento, entra en contacto con el alojamiento interior, y empuja/varga el alojamiento interior a la posición distal. De esta manera, las características de interbloqueo pueden ser movidas a la posición acoplada. A modo de ilustración, la Figura 7 muestra una realización representativa en la cual el alojamiento interior 60 es cargado por una característica de protuberancia 122 en un cubo de aguja 124 que se extiende a través de la abertura proximal 86 del alojamiento exterior 80.

Cada uno de los componentes descritos en mecanismo de protección puede ser hecho de cualquier material adecuado. Por ejemplo, el alojamiento exterior y el alojamiento interior puede estar hechos de un plástico de grado médico, polímero, metal, aleación de metal, cerámica y/u otro material adecuado. En algunas realizaciones actualmente preferidas, sin embargo, el alojamiento exterior comprende un plástico y el alojamiento interior comprende un metal.

Los componentes del mecanismo de protección descrito también pueden estar hechos de cualquier forma adecuada. Por ejemplo, el alojamiento exterior y el alojamiento interior cada uno pueden estar moldeados, estampados, presionados, cortado, doblados, formados por piezas juntos, o conformado de otra manera a su forma apropiada. En algunas realizaciones actualmente preferidas, sin embargo, el alojamiento interior, que incluye los mecanismos de captura de característica de aguja y punta de aguja, está formado a partir de una única pieza de metal (por ejemplo hoja de metal). Adicionalmente, en algunas realizaciones preferidas, el alojamiento exterior está formado a través de moldeado de inyección.

El mecanismo de protección descrito puede ser utilizado de cualquier manera adecuada. A modo de ejemplo, la Figura 8 ilustra una carta de flujo de una realización representativa de un método de fabricación y utilización del mecanismo de protección. Aunque este método puede ser modificado de cualquier manera adecuada, la Figura 8 muestra que después de empezar en la casilla 202 el método 200 continúa en la casilla 204 proporcionado un adaptador de catéter y el mecanismo de protección, con el alojamiento interior en la posición proximal. La casilla 206 muestra que el método continúa cuando el fabricante asienta el mecanismo de protección dentro del lumen interior del adaptador de catéter. Aunque el fabricante puede asentar el mecanismo de protección dentro del alojamiento exterior de cualquier forma adecuada, en algunas realizaciones, el fabricante empuja al alojamiento exterior hasta el adaptador y hasta que las características de interbloqueo de adaptador están alineadas con los correspondientes componente de encaje de característica de bloqueo dentro del adaptador.

Una vez asentada, la casilla 208 muestra que el método continúa cuando el fabricante mueve el alojamiento interior a la posición distal para cargar las características de interbloqueo en la posición acoplada. Aunque el alojamiento interior se puede mover a la posición distal de cualquier manera adecuada, en algunas realizaciones, como se ha descrito anteriormente, el fabricante utiliza una característica de protuberancia en la aguja/cubo de aguja para empujar el alojamiento interior a la posición distal.

Con el mecanismo de protección acoplado dentro del adaptador, la casilla 210 muestra que el método continúa cuando el operador (por ejemplo, el cirujano) utiliza el conjunto de catéter pinchando la piel y un vaso sanguíneo del paciente. Esta punción se puede realizar de cualquier manera adecuada, incluyendo a través de una técnica de colocación de aguja tradicional o una técnica con capucha. Por ejemplo, en la técnica de colocación de aguja tradicional, el operador pincha la piel y el vaso sanguíneo del paciente con la aguja e inserta la aguja y el catéter en el vaso sanguíneo del paciente. En este ejemplo, una vez que el catéter está colocado apropiadamente dentro de vaso sanguíneo, la casilla 121 muestra que el operador aplica presión al vaso sanguíneo, distal a la punta distal del catéter, y empieza a retirar la aguja introductora del conjunto de catéter. Cuando el operador tira de la punta de aguja proximalmente pasado el extremo más proximal del mecanismo de captura de punta de aguja (por ejemplo, el extremo más próxima 94 de las barreras de punta de pico de pato 92) la punta de aguja queda atrapada y se vea que vuelva a salir distalmente del mecanismo de protección.

La casilla 214 muestra que cuando el operador continúa tirando de la aguja proximalmente, la característica de aguja (por ejemplo, la característica de fruncido 54) entra en contacto co el mecanismo de captura de característica de aguja y aplica una fuerza proximal al alojamiento interior. Cuando el operador continúa tirando de la aguja y aplica una fuerza suficiente para superar los medios de carga opcionales, se tira del alojamiento interior a la posición proximal.

5 La casilla 216 muestra que cuando el alojamiento interior está en la posición proximal, las características de interbloqueo son liberadas de la posición acoplada y se permite que pivoten radialmente hacia fuera. Por consiguiente, el mecanismo de protección se puede desacoplar del adaptador de catéter de una manera que permite que el mecanismo de protección sea extraído del adaptador con ninguna o poca fuerza de liberación de interbloqueo. Finalmente, la casilla 218 muestra el que método termina cuando la aguja y el mecanismo de protección son desechados de forma segura. A modo de ilustración, la Figura 9 muestra una realización representativa en la que la punta de aguja está atrapada dentro del mecanismo de protección 20 de manera que el mecanismo de protección y la aguja pueden ser desechadas.

10 Además de los beneficios anteriormente y ventajas mencionados, el mecanismo de protección pueden ofrecer varios beneficios adicionales. En un ejemplo, debido a que el mecanismo de protección se puede liberar del adaptador con poca o nula fricción entre el mecanismo y el adaptador (por ejemplo, con una liberación de interbloqueo de poca fuerza o de ninguna fuerza) el mecanismo de protección se puede liberar del adaptador de catéter sin excesiva fuerza o movimientos de sacudida, que puedan producir incomodidad en el paciente. En otro ejemplo, el mecanismo de protección tiene un diseño simple, que es barato y fácil de producir. En todavía otro ejemplo, el diseño simple del mecanismo de protección hace que el mecanismo sea fácil de utilizar. En todavía otro ejemplo, el mecanismo de protección puede ser dimensionado para encajar dentro del lumen interno del adaptador de catéter.

20 La presente invención se puede llevar a la práctica de otras formas específicas son que se salgan del campo de sus estructuras, métodos, u otras características esenciales como se ha descrito ampliamente aquí y se reivindica más adelante. Las realizaciones y ejemplos descritos deben ser considerados en todos los sentidos como ilustrativos, y no restrictivos. El campo de la invención está, por tanto, indicado mediante las reivindicaciones adjuntas, en lugar de mediante la descripción anterior. Todos los cambios dentro del significado y alcance de equivalencia de las reivindicaciones están incluidos en su campo.

25

REIVINDICACIONES

1. Un mecanismo de protección de punta de aguja (20) que comprende:
 - 5 un alojamiento exterior (80) que tiene una característica de interbloqueo de adaptador (110), un alojamiento interior (60) que comprende un mecanismo de captura de característica de aguja (96) y un mecanismo de captura de punta de aguja (90), una aguja (40) que se extiende en el alojamiento interior (60), teniendo la aguja una característica de aguja (50, 52, 54, 56, 58), y
 - 10 teniendo el alojamiento interior (60), una primera posición en la que el alojamiento interior (60) carga la característica de interbloqueo de adaptador (110) radialmente hacia fuera a una posición acoplada y una segunda posición que permite que la característica de interbloqueo (110) se mueva a una posición desacoplada,
 - 15 **caracterizado porque** el alojamiento interior (60) se puede mover, de manera deslizable, dentro del alojamiento exterior (80).
2. El mecanismo de la reivindicación 1, en el que la característica de interbloqueo de adaptador (110) comprende un brazo que está pivotablemente conectado al alojamiento exterior (80).
- 20 3. El mecanismo de la reivindicación 1, que comprende además medios para cargar el alojamiento interior en la primera posición.
4. El mecanismo de la reivindicación 1, que comprende además un mecanismo de detención de alojamiento interior (88).
- 25 5. El mecanismo de la reivindicación 1, en el que la guja (40) comprende además un cubo de aguja (124) que tiene una característica de protuberancia (122) que está dimensionada y conformada para extenderse a través de una abertura proximal (86) en el alojamiento exterior (80) y cargar el alojamiento interior (60) a la primera posición.
- 30 6. El mecanismo de la reivindicación 1, en el que:
 - el mecanismo de captura de punta de aguja (90) comprende una barrera de punta de aguja, y
 - el mecanismo de captura de característica de aguja (96) comprende un orificio pasante de aguja (96) que
 - 35 está dimensionado y conformado para permitir que la aguja (40), pero no la característica de aguja (50, 52, 54, 56, 58) pase proximalmente a través del mismo.
7. El mecanismo de la reivindicación 6, en el que el alojamiento interior (60) está integralmente formado como una pieza única.
- 40 8. Un conjunto de catéter, que comprende:
 - un adaptador de catéter (100) que comprende un lumen interior que tiene un componente de encaje de
 - 45 característica de interbloqueo; y
 - un mecanismo de protección de punta de aguja (20) de acuerdo con la reivindicación 1.
9. El conjunto de catéter de la reivindicación 8, en el que la característica de interbloqueo de adaptador (110) comprende un brazo que está pivotablemente conectado al alojamiento exterior (80).
- 50 10. El conjunto de catéter de la reivindicación 8, que comprende además medios para cargar el alojamiento interior en la primera posición.
11. El conjunto de catéter de la reivindicación 8, que comprende además un mecanismo de detención de alojamiento interior (88) que carga el alojamiento interior en la primera posición.
- 55 12. El conjunto de catéter de la reivindicación 8, en el que la aguja (40) comprende además un cubo de aguja (124) que tiene una característica de protuberancia (122) que se extiende a través de una abertura proximal (86) en el alojamiento exterior (80) y carga el alojamiento interior (60) a la primera posición.
- 60 13. El conjunto de catéter de la reivindicación 8, en el que:
 - el mecanismo de captura de punta de aguja (90) comprende una barrera de punta de aguja, y
 - 65 el mecanismo de captura de característica de aguja (96) comprende un orificio pasante de aguja (96).

FIG. 1

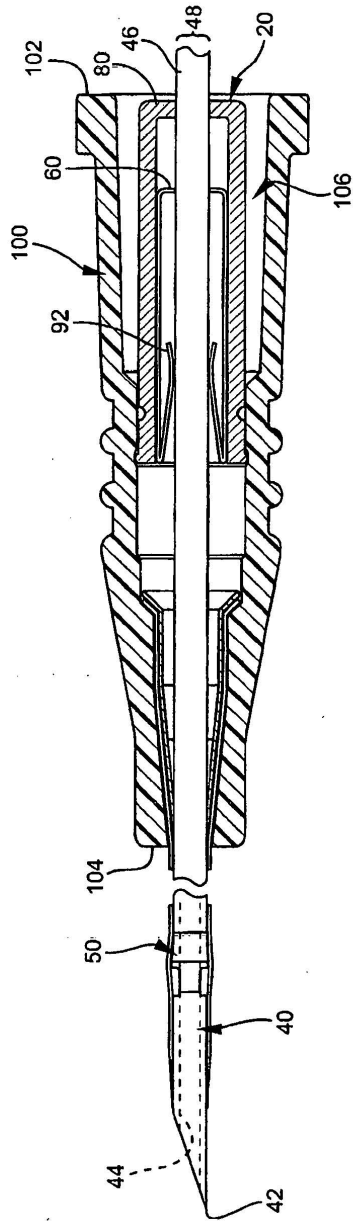


FIG. 2A

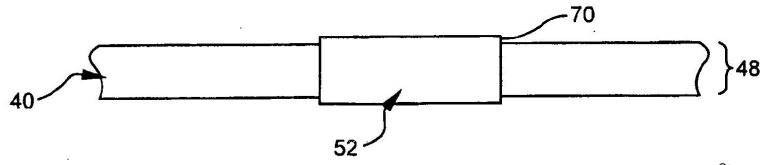


FIG. 2B

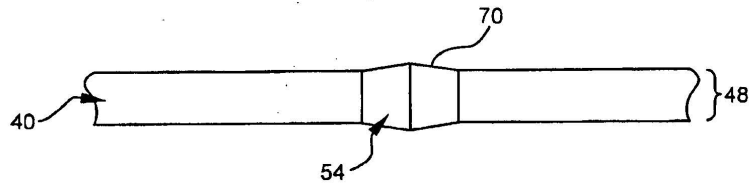


FIG. 2C

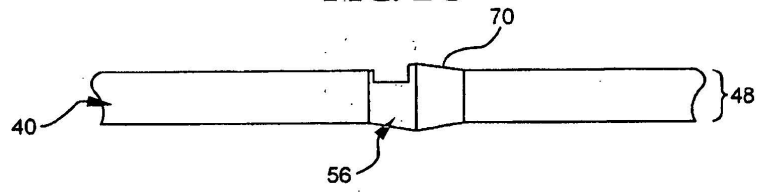


FIG. 2D

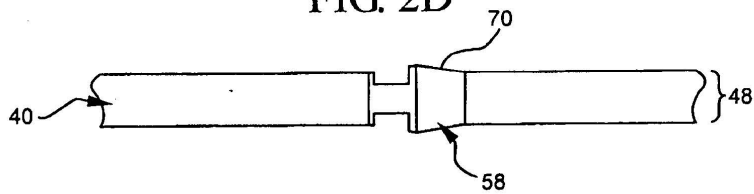


FIG. 3

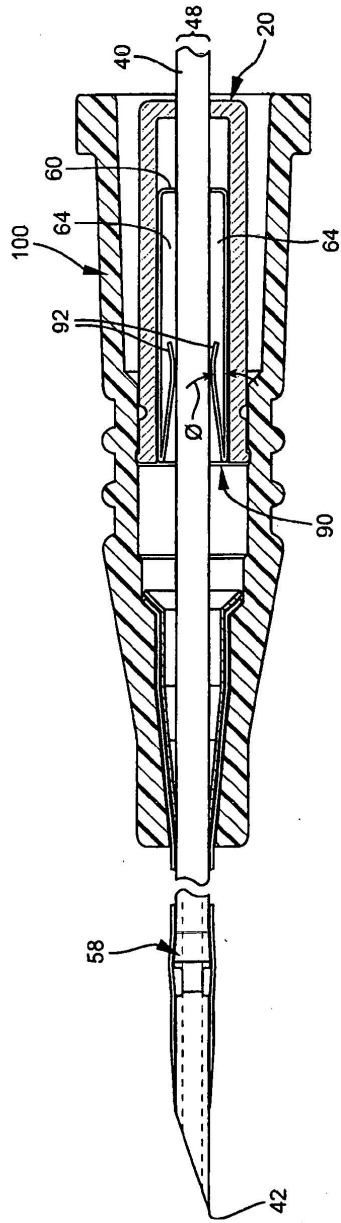


FIG. 4A

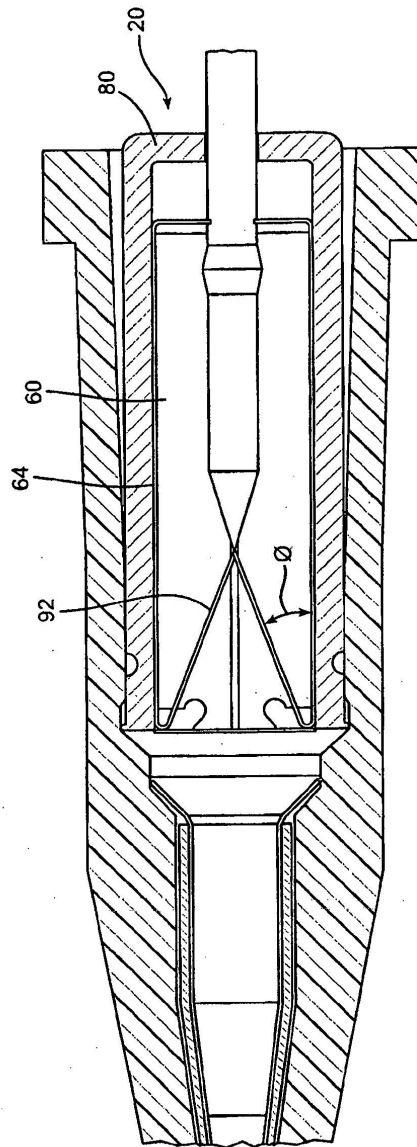


FIG. 5

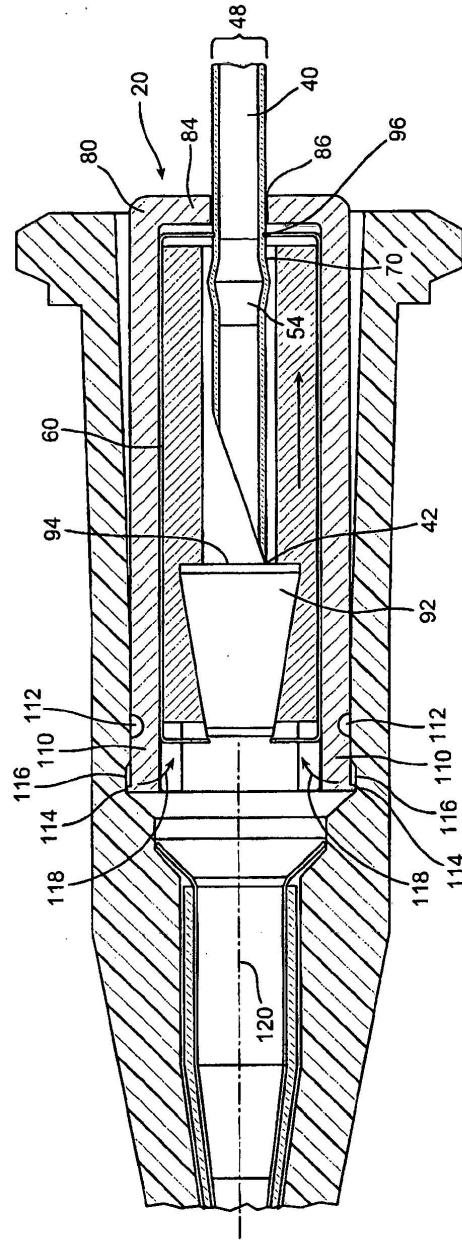


FIG. 6

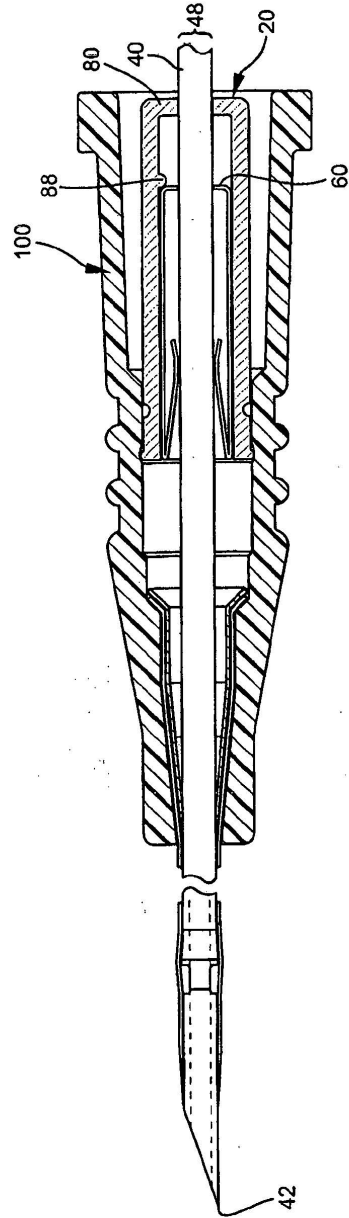


FIG. 7

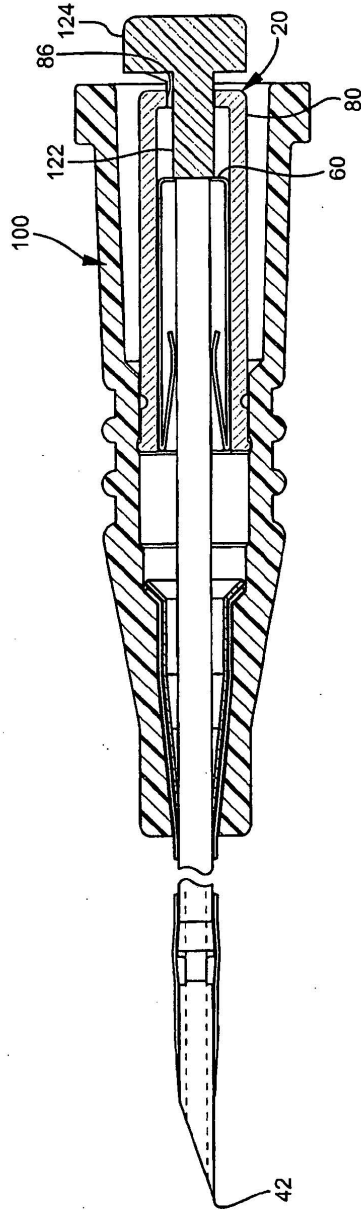


FIG. 8

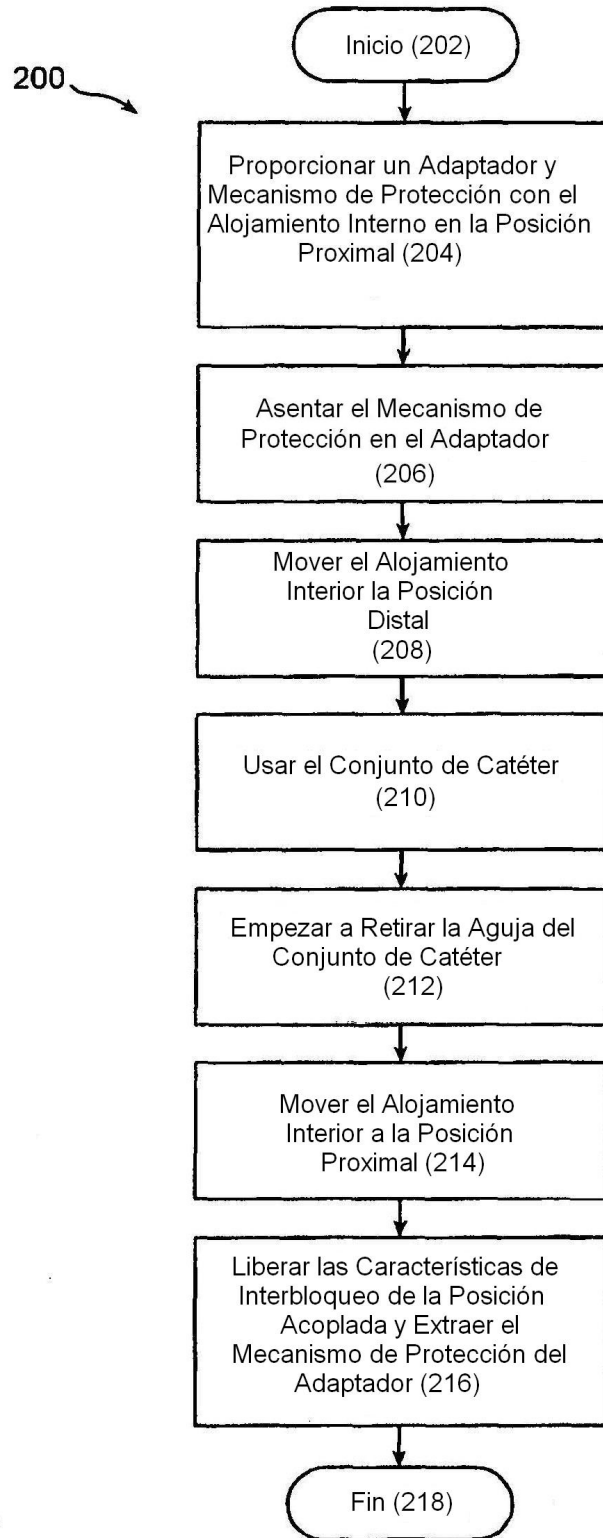


FIG. 9

