

19



OFICINA ESPAÑOLA DE
PATENTES Y MARCAS

ESPAÑA



11 Número de publicación: **2 444 141**

51 Int. Cl.:

A61B 18/20 (2006.01)

A61N 5/067 (2006.01)

H01S 3/094 (2006.01)

H01S 3/16 (2006.01)

12

TRADUCCIÓN DE PATENTE EUROPEA

T3

96 Fecha de presentación y número de la solicitud europea: **01.10.2007** **E 11172575 (0)**

97 Fecha y número de publicación de la concesión europea: **18.12.2013** **EP 2377482**

54 Título: **Un sistema de láser para tratamiento de la piel**

30 Prioridad:

29.09.2006 US 848083 P

45 Fecha de publicación y mención en BOPI de la traducción de la patente:

24.02.2014

73 Titular/es:

CANDELA CORPORATION (100.0%)
530 Boston Post Road
Wayland, MA 01778, US

72 Inventor/es:

JONES, CHRISTOPHER J. y
BHAWALKAR, JAYANT D.

74 Agente/Representante:

CARVAJAL Y URQUIJO, Isabel

ES 2 444 141 T3

Aviso: En el plazo de nueve meses a contar desde la fecha de publicación en el Boletín europeo de patentes, de la mención de concesión de la patente europea, cualquier persona podrá oponerse ante la Oficina Europea de Patentes a la patente concedida. La oposición deberá formularse por escrito y estar motivada; sólo se considerará como formulada una vez que se haya realizado el pago de la tasa de oposición (art. 99.1 del Convenio sobre concesión de Patentes Europeas).

DESCRIPCIÓN

Un sistema de láser para tratamiento de la piel

Campo de la invención

5 La invención se relaciona en general con un dispositivo para el tratamiento de la piel utilizando radiación. Más particularmente, la invención se relaciona con un dispositivo que incluye un primer láser de tierras raras de estado sólido que excita un segundo láser de estado sólido para el tratamiento de la piel, tal como remoción del cabello, lesiones pigmentadas y tatuajes. Los métodos quirúrgicos relacionados con el tratamiento de lesiones vasculares, arrugas, estiramiento de piel, y/o reducción de grasa no forman parte de la invención.

Antecedentes de la invención

10 Los láseres se utilizan ampliamente en aplicaciones dermatológicas tal como remoción de cabello, remoción de lesiones pigmentadas, tatuajes, lesiones vasculares, arrugas, acné y estiramiento de la piel. Los tratamientos con láser dermatológicos se basan típicamente en el direccionamiento selectivo de un cromóforo en la piel por una selección apropiada de una longitud de onda y duración de pulso de la luz láser. Aunque los láseres pueden proveer mejores resultados que la mayor parte de otras fuentes de luz, la mayor parte de los dispositivos de láser médicos utilizan solamente una longitud de onda sencilla de luz. Esto limita el rango de aplicaciones para el cual puede utilizarse un láser médico particular. Por lo tanto, pueden necesitarse varios láseres diferentes para tratar más de una condición de la piel.

15 Además, los láseres de estado sólido son bombeados típicamente por lámparas de destellos para obtener las energías de pulso grande requeridas para crear el perfil térmico deseado en la piel. Mientras que tales láseres pueden proveer salidas de energía grandes, la calidad del haz es en general pobre y la conversión de frecuencia puede ser difícil.

20 La US 5 757 839 divulga un láser Nd: YAG bombeado mediante un láser de alexandrita para aplicaciones industriales.

Resumen de la invención

25 Los aspectos y realizaciones de la invención están fijados de acuerdo con las reivindicaciones anexas.

30 Los láseres de estado sólido de tierras raras pueden ser utilizados para excitar otro láser. Los sistemas de láseres múltiples basados en el bombeo de láser de uno más otros láseres pueden proveer dos o más longitudes de onda con un coste adicional, complejidad o tamaños pequeños. También un láser bombeado por láser puede generalmente tener una calidad de haz mejor que un láser bombeado por una lámpara de destellos. La mejor calidad de haz puede permitir la generación de longitudes de onda adicionales por métodos diversos de conversión de frecuencia no lineal. Adicionalmente, el bombeo con láser es particularmente ventajoso para láseres que son difíciles de bombear con otras fuentes convencionales tales como diodos de láser y la lámpara de destellos.

35 La invención, en una realización, presenta un sistema o un aparato para el tratamiento de la piel. Puede utilizarse un primer láser de tierras raras de estado sólido para excitar un segundo láser de estado sólido para el tratamiento de trastornos y condiciones de la piel. La excitación de un láser por otro permite la generación de una nueva longitud de onda, junto con un incremento en el brillo lo cual permite adicionalmente la conversión de frecuencia no lineal. El incremento en brillo también puede permitir que el haz sea enfocado a un pequeño punto de alta intensidad de energía de láser que puede ser utilizado para cortar tejido en aplicaciones quirúrgicas.

40 En un aspecto, la invención presenta un método para tratar tejidos de mamíferos que incluye generar un primer haz de salida de radiación de salida utilizando un primer láser de estado sólido y dirigir una primera parte del haz del primer haz de salida a un segundo láser de estado sólido. El método también incluye generar un segundo haz de salida de irradiación láser utilizando el segundo láser de estado sólido con base en la excitación de un medio de ganancia dopado de tierras raras, y dirigir el segundo haz de salida a una región objetivo de un tejido de mamífero para tratar una primera condición del tejido del mamífero.

45 En otro aspecto, la invención presenta un sistema láser para tratar piel incluyendo un primer láser de estado sólido para producir un primer haz de salida, un segundo láser de estado sólido para producir un segundo haz de salida, y un dispositivo de suministro. El segundo estado sólido está adaptado para absorber una primera parte del primer haz de estado sólido para generar excitación en un medio de ganancia dopada de tierras raras para producir el segundo haz de salida. El dispositivo de direccionamiento dirige el segundo haz de salida a una región objetivo de la piel, mientras que el segundo haz de salida es para tratar la piel.

50 En otros ejemplos, cualquiera de los aspectos anteriores o cualquier aparato o método descrito aquí puede incluir una o más de las siguientes características. En diversas realizaciones, el tejido de mamífero puede ser piel. En una

realización, el tratamiento de la primera condición puede incluir remoción de tatuajes negros. En diversas realizaciones, el sistema de láser puede incluir adicionalmente ópticas para configuración del haz. Las ópticas para configuración del haz pueden ser utilizadas para dirigir la primera parte del primer haz de salida al segundo láser de estado sólido. En una realización, el sistema de láser puede incluir adicionalmente una fibra óptica. La fibra óptica puede ser utilizada para dirigir la primera parte del primer haz de salida al segundo láser de estado sólido. En algunas realizaciones, el sistema de láser incluye adicionalmente una pieza de mano. La pieza de mano puede ser utilizada para dirigir la primera parte del segundo haz de salida a la región objetivo. En una realización, el método puede incluir adicionalmente dirigir una segunda parte del primer haz de salida a la región objetivo para tratar una segunda condición. La segunda condición puede incluir la remoción de tatuajes violeta, tatuajes azules, tatuajes verdes, tatuajes negros o cualquier combinación de los mismos.

En otros ejemplos, cualquiera de los aspectos anteriores o cualquier aparato o método descritos aquí pueden incluir una o más de las siguientes características. En diversas realizaciones, el sistema de láser puede incluir adicionalmente un espejo de acoplamiento de salida. El espejo de acoplamiento de salida puede formar un haz de salida de longitud de onda dual a partir de una segunda parte del primer haz de salida que pasa a través del segundo láser de estado sólido y radiación láser a partir del segundo láser de estado sólido. En una realización, el método puede incluir adicionalmente dirigir el haz de salida de longitud de onda dual a la región objetivo para tratar la primera condición y una segunda condición. En diversas realizaciones, el método puede incluir adicionalmente la generación, con base en la radiación láser recibida del segundo láser de estado sólido, del segundo haz de salida utilizando un convertidor de frecuencia no lineal. El sistema de láser puede incluir el convertidor de frecuencia no lineal. El tratamiento de la tercera condición puede incluir la eliminación de tatuajes rojos, tatuajes naranja, tatuajes amarillos o cualquier combinación de los mismos. En algunas realizaciones, el sistema de láser puede incluir adicionalmente un elemento de conmutación q en el primer láser de estado sólido para generar pulsos de potencia de pico alto del primer haz de salida.

En otros ejemplos, cualquiera de los aspectos anteriores o cualquier aparato o método descritos aquí pueden incluir una o más de las siguientes características. En diversa realizaciones, el sistema de láser puede incluir adicionalmente ópticas de configuración de haces adaptadas para recibir la radiación láser del primer láser de estado sólido para dirigir la primera parte del primer haz de salida al segundo láser de estado sólido. El sistema de láser puede incluir adicionalmente una fibra óptica adaptada para recibir la radiación láser del primer láser de estado sólido para dirigir la primera parte del primer haz de salida al segundo láser de estado sólido. El dispositivo de suministro puede incluir una pieza de mano y el segundo láser de estado sólido puede estar alojado en la pieza de mano. El dispositivo de suministro puede incluir un espejo de acoplamiento de salida para formar un haz de salida de longitud de onda dual a partir de una segunda parte del primer haz de salida que pasa a través del segundo láser de estado sólido y radiación láser a partir del segundo láser de estado sólido. En algunas realizaciones, el sistema de láser puede incluir adicionalmente un convertidor de frecuencia no lineal para generar, con base en la radiación láser recibida del segundo láser de estado sólido, el segundo haz de salida. El sistema de láser puede incluir adicionalmente un elemento de conmutación q en el primer láser de estado sólido para generar pulsos de potencia de pico alto del primer haz de salida. El primer láser de estado sólido puede incluir un primer material huésped. El primer material huésped puede incluir: zafiro, berilio, crisoberilio, LISAF, forsterita, o cualquier combinación de los mismos. El primer material huésped puede ser dopado con un metal de transición, comprendiendo el material de transición Cr o Ti. El segundo láser de estado sólido puede incluir un medio de ganancia dopado de tierras raras. El medio de ganancia dopado de tierras raras puede incluir: YANG, YAP, YVO₄, YLF, YSGG, GSGG, FAP, GdVO₄, KGd, (WO₄)₂, SFAP, vidrio cerámica o cualquier combinación de los mismos. El medio de ganancia dopado de tierras raras puede estar dopado con iones de tierras raras. Los iones de tierras raras pueden incluir: Nd, Yb, Er, Ho, Th, Sm, Ce o cualquier combinación de los mismos.

En otro aspecto, la invención presenta un sistema de láser para remoción de tatuajes incluyendo un láser alexandrino de conmutación Q para producir un primer haz de salida, un láser Nd:YAG para producir un segundo haz de salida, y un dispositivo de suministro para dirigir el segundo haz de salida a una región objetivo de la piel. La longitud de onda del primer haz de salida es aproximadamente 755 nm. La longitud de onda del segundo haz de salida es aproximadamente 1064 nm. El láser Nd:YAG está adaptado para absorber el primer haz de salida para generar excitación para producir el segundo haz de salida. El segundo haz de salida es para remover tatuajes negros.

En otro aspecto, la invención presenta un sistema de láser para remoción de tatuajes incluyendo láser alexandrino de conmutación Q para producir un primer haz de salida, un láser Nd:YAG para producir un segundo haz de salida, un cristal de KTP para generar un tercer haz de salida y un dispositivo de suministro para dirigir el tercer haz de salida a una región objetivo de la piel. La longitud de onda del primer haz de salida es aproximadamente 755 nm. La longitud de onda del segundo haz de salida es aproximadamente 1064 nm. El láser Nd:YAG esta adaptado para absorber el primer haz de salida para generar excitación para producir el segundo haz de salida. El cristal de KTP está adaptado para absorber el segundo haz de salida para generar el tercer haz de salida. La longitud de onda del tercer haz de salida es aproximadamente 532 nm. El tercer haz de salida es para remover tatuajes rojos, tatuajes naranja, tatuajes amarillos, o cualquier combinación de tatuajes.

En otros ejemplos, cualquiera de los aspectos anteriores o cualquier aparato o métodos descritos aquí pueden incluir una o más de las siguientes características. En diversas realizaciones, el primer láser de estado sólido puede incluir un medio de ganancia dopado con metales de transición. En una realización, el primer medio de ganancia de láser de estado sólido puede ser alexandrita. En diversas realizaciones, el sistema de láser puede incluir adicionalmente un convertidor de frecuencia no lineal para generar un tercer haz de salida a partir de al menos una parte del segundo haz de salida. El convertidor de frecuencia no lineal puede ser un convertidor de generación de segunda armónica, un convertidor de generación de tercera armónica, un convertidor de generación de cuarta armónica, un oscilador paramétrico óptico, o un convertidor de desplazamiento Raman. En algunas realizaciones, el primer láser de estado sólido puede incluir un primer material huésped. El segundo láser de estado sólido puede incluir un segundo material huésped. El segundo material huésped puede incluir una estructura cristalina. La estructura cristalina puede incluir: YAG, YAP, YVO₄, YLF, YSGG, GSGG, FAP, GdVO₄, KG(l(WO₄)₂) o SFAP. El segundo material huésped puede incluir una estructura amorfa. La estructura amorfa puede incluir: vidrio o cerámica YAG. El segundo material huésped puede ser dopado con un ión de tierras raras seleccionado de: Nd, Yb, Er, Ho o Th. El dopaje del segundo material huésped puede incluir un ión de tierras raras seleccionado de: Nd, Yb, Er, Ho o Th. El dopaje del segundo cristal huésped puede incluir codopaje con uno o más iones seleccionados de: Cr, Nd, Yb, Er, Ho o Th. El medio de ganancia dopado con tierras raras puede ser Nd:YAG.

En otros ejemplos, cualquiera de los aspectos anteriores o cualquier aparato o métodos descritos aquí pueden incluir una o más de las siguientes características. El segundo haz de salida puede incluir un pulso sencillo o un tren de pulsos, cada pulso de duración entre aproximadamente 1 ns y aproximadamente 500 ms. Cada pulso puede tener una energía entre aproximadamente 1 microJoule y aproximadamente 100 Joules. El primer haz de salida puede incluir una longitud de onda entre aproximadamente 400 nm y aproximadamente 1000 nm. El segundo haz de salida puede incluir una longitud de onda entre aproximadamente 400 nm y aproximadamente 3000 nm.

En otro aspecto, la invención presenta un sistema de láser para tratar la piel incluyendo un láser de metal de transición para producir un primer haz de salida, un láser de tierras raras que tiene un medio de ganancia que absorbe al menos una primera parte del primer haz de salida, generando por lo tanto excitación en el medio de ganancia y produciendo un segundo haz de salida.

En todavía otro aspecto, la invención presenta un sistema de láser para tratar piel que incluye una lámpara de destellos, un primer medio de ganancia excitado por la lámpara de destellos para producir un primer haz de salida, un segundo medio de ganancia excitado por una parte del primer haz de salida para producir un segundo haz de salida, un primer elemento de acoplamiento para acoplar la parte del primer haz de salida al segundo medio de ganancia, y un segundo elemento de acoplamiento para acoplar una parte del segundo haz de salida fuera de una cavidad que contiene el segundo medio de salida.

En todavía otro aspecto, la invención presenta un sistema de láser de longitud de onda múltiple para tratar piel que incluye un láser de alexandrita bombeado por una lámpara de destellos que produce un primer haz de salida que tiene una primera longitud de onda y un primer camino de haz, y un láser de neodimio bombeado con alexandrita. El láser de neodimio bombeado con alexandrita es móvil desde una primera posición que no está en la primera ruta del haz a una segunda posición en dicha primera ruta de haz. El láser de neodimio bombeado con alexandrita también es capaz de absorber al menos parte del primer haz de salida y producir un segundo haz de salida que tiene una segunda longitud de onda y un segundo camino de haz coaxial con el primer camino de haz. El láser de neodimio incluye un material de ganancia de láser dopado con neodimio.

En otros ejemplo, cualquier de los aspectos anteriores o cualquier aparato o método descritos aquí pueden incluir una o más de las siguientes características. En diversas realizaciones, el láser alexandrino puede incluir un conmutador KD*P q, que produce pulsos de potencia de pico alto. El sistema de láser puede incluir un segundo generador armónico KTP móvil desde una primera posición que no está en el segundo camino de haz hasta una posición en el segundo camino de haz que produce un tercer haz de salida que tiene una tercera longitud de onda de salida y un tercer camino de haz coaxial con el segundo camino de haz. El láser de neodimio puede incluir adicionalmente un conmutador de Cr⁴⁺:YAG pasivo q en donde el segundo haz de salida comprende un tren de pulsos de potencia de pico alto. El sistema de láser puede incluir adicionalmente un generador de segundo armónico KTP móvil desde una primera posición que no está en el segundo camino de haz hasta una posición en el segundo camino de haz produciendo un tercer haz de salida que comprende un tren de pulsos de potencia de pico alto que tienen una tercera longitud de onda de salida y un tercer camino de haz coaxial con el segundo camino de haz.

En otros ejemplos, cualquiera de los aspectos anteriores o cualquier aparato o método descritos aquí pueden incluir una o más de las siguientes características. En diversas realizaciones, el láser de alexandrita puede incluir un conmutador KD*P q que produce pulsos de potencia de pico alto. La pieza de mano puede incluir adicionalmente un generador de segunda armónica KTP posicionado en el segundo camino de haz, produciendo un tercer haz de salida que tiene una tercera longitud de onda. El láser de neodimio puede incluir adicionalmente un conmutador Cr⁴⁺:YAG pasivo q que produce un tren de pulsos de potencia de pico alto, en donde la pieza de mano comprende adicionalmente un generador de segunda armónica KTP posicionado en el segundo camino de haz, produciendo un tercer haz de salida que tiene una tercera longitud de onda.

Las ventajas de la invención incluyen una o más de las siguientes. Las técnicas para generar nuevas longitudes de onda a partir de láseres bombeados por lámpara individuales serán muy útiles en este campo haciendo que los dispositivos en este campo sean más versátiles y efectivos en costes. Esta invención también ofrece un método para mejorar la calidad del haz de láseres bombeados por lámpara de destellos sin agregar costes y complejidad.

- 5 Los detalles de uno o más ejemplos se reflejan en los dibujos acompañantes y en la descripción más adelante. Características, aspectos y ventajas adicionales de la invención serán evidentes a partir de la descripción, los dibujos y las reivindicaciones.

Breve descripción de los dibujos

- 10 Las ventajas de la invención descritas anteriormente, junto con ventajas adicionales, pueden entenderse mejor haciendo referencia a la descripción siguiente tomada en conjunto con los dibujos acompañantes. Los dibujos no necesariamente son a escala, haciéndose énfasis más bien en la ilustración de los principios de la invención.

La figura 1 es un dibujo esquemático de un láser de estado sólido bombeado por un segundo láser de estado sólido con conmutador q y elementos de conversión de frecuencia.

- 15 La figura 2 es un dibujo esquemático de una pieza de mano que incluye un láser de estado sólido bombeado a través de una fibra óptica mediante otro láser de estado sólido.

La figura 3 es un gráfico de datos a partir de una prueba experimental de un láser de tierras raras bombeado por un láser de metal de transición.

Descripción de la invención

- 20 Los láseres y otras de fuentes de luz se utilizan frecuentemente para tratamiento de trastornos de la piel y para producir mejoras cosméticas en la apariencia de la piel incluyendo la remoción de cabello de la piel. El calor producido por la energía lumínica puede modificar estructuras dentro de la piel y beneficiar la piel. Aplicaciones típicas pueden incluir, por ejemplo, remoción de cabello, lesiones pigmentadas, tatuajes, lesiones vasculares, arrugas, acné, estiramiento de la piel, y/o similares aunque los métodos quirúrgicos que se relacionan con el tratamiento de lesiones vasculares, arrugas, acné y estiramiento de la piel no forman parte de la invención. Las aplicaciones pueden incluir generalmente también el tratamiento de tejido de mamíferos.

- 25 Los tratamientos con láseres dermatológicos pueden basarse en el direccionamiento selectivo de un cromóforo en o cerca de la estructura objetivo mediante la selección apropiada de una longitud de onda y duración del pulso de la luz. Los láseres frecuentemente son la fuente de luz preferida porque un haz de láser tiene un ancho de banda de longitud de onda más estrecho que la luz de otras fuentes. Una fuente con un ancho de banda de longitud de onda más estrecho puede maximizar la selectividad espectral del cromóforo objetivo. Además, los láseres pueden hacerse con duraciones de pulso mucho más cortas que otras fuentes de luz maximizando por lo tanto la selectividad temporal de la estructura objetivo. La selectividad temporal superior hace que los láseres sean especialmente preferidos para la remoción de objetivos pequeños tales como pequeños vasos y partículas de pigmentos de tatuajes.

- 35 La figura 1 es un dibujo esquemático de un sistema de láser 100 que incluye un láser 110 de estado sólido que bombea otro láser 120 de estado sólido. Los materiales 106 y 126 de ganancia de láser de los láseres 110 y 120 de estado sólido, respectivamente, pueden hacerse en la forma de una barra redonda, pero pueden utilizarse también otras configuraciones, tales como, por ejemplo, bloques y cubos. Los láser 110 de estado sólido pueden ser un láser de metal de transición tales como, por ejemplo, un láser alexandrino. El láser 110 de estado sólido puede ser
- 40 bombeado por una o más lámpara de destellos 101. La cavidad del láser 110 de estado sólido puede incluir un espejo 111 de alta reflexión y un espejo 112 de acoplamiento de salida. El espejo 112 de acoplamiento de salida puede acoplarse con un haz 115 de salida desde la cavidad del primer láser 110 de estado sólido. El láser 120 de estado sólido puede ser un láser de tierras raras tales como, por ejemplo, neodimio-YAG (Nd:YAG). El láser 120 de estado sólido puede ser bombeado por una porción del haz 115 de salida. El haz 115 de salida puede incluir pulsos conmutados de ganancia bien sea largos, o cortos, pulsos conmutados Q. Se ha encontrado experimentalmente que el perfil temporal del haz 125 de salida de la cavidad de láser del láser 120 de estado sólido coincide más cercanamente con el perfil temporal del haz 115 de salida para bombeo tanto de pulso largo y/o de pulso corto. Además, un láser 110 de estado sólido conmutado Q puede ser construido de tal manera que puedan producirse pulsos largos pero sin energizar el dispositivo de conmutación Q.

- 50 La cavidad del láser 120 de estado sólido puede incluir un espejo 121 de alta reflexión y un espejo 122 de acoplamiento de salida. El espejo 122 de acoplamiento de salida puede acoplarse con un haz 125 de salida desde la cavidad del láser 120 de estado sólido. En una realización, la cavidad del láser 120 de estado sólido puede incluir un elemento 123 de conmutación u tal como, por ejemplo, un elemento Cr⁴⁺:YAG (Cr:YAG). En otra realización, un cristal de duplicación de frecuencia tal como, por ejemplo, KTP puede ser posicionado en el camino del haz 125 de salida.
- 55

5 En una realización, los materiales 106 y/o 126 del láser de ganancia del láser de estado sólido pueden ser recubiertos directamente en ambos extremos con recubrimientos de propiedades de transmisión y reflexión apropiadas para formar los espejos 111 y 121 de reflexión y los espejos 112 y 122 de acoplamiento de salida. Para un sistema alexandrita/Nd:YAG, el espejo 121 de reflexión y el espejo 122 de acoplamiento de salida pueden ser bombeados ambos con paso doble a aproximadamente 755 nm y/o salida de láser a aproximadamente 1064 nm. El coeficiente de absorción a aproximadamente 755 nm puede ser aproximadamente 2 cm^{-1} . Por lo tanto, un láser 120 de estado sólido con un medio de ganancia de 1.15 cm de longitud puede absorber aproximadamente 99% de la energía bombeada en una configuración de paso doble.

10 El acoplamiento del haz 115 del láser de salida del láser 110 de estado sólido hacia el material 126 de ganancia del láser 120 de estado sólido puede ser logrado mediante una variedad de formas tales como, por ejemplo, bombeo final, como se ilustra en la FIG. 1. En una realización, el material 126 de ganancia de láser del láser 120 de estado sólido puede hacerse más grande que el haz 115 de láser de tal forma que el láser 120 de estado sólido pueda ser bombeado directamente sin ninguna manipulación del haz 115 de bombeo. Las dimensiones del extremo del material 126 de ganancia del láser de estado sólido pueden hacerse ligeramente mayores que el haz 115 de láser de tal manera que el láser 120 de estado sólido pueda ser posicionado directamente en la ruta del haz 115. Alternativamente, el haz 115 puede ser configurado con espejos, lentes y/o otros componentes ópticos para optimizar el volumen de bombeo dentro del láser 120 de estado sólido. En otra realización, bien sea el láser 110 de estado sólido o el láser 120 de estado sólido pueden ser montados sobre una platina de traslación de tal forma que el haz 125 de salida del sistema pueda ser conmutado entre aproximadamente 755 nm y aproximadamente 1064 nm simplemente moviendo uno de los láseres de estado sólido. Las platinas traslacionales pueden ser utilizadas en sistemas donde el haz 115 de salida y/o el haz 125 de salida son enfocados hacia una fibra óptica para suministro del haz de tratamiento. Ambos haces 115 y 125 de salida pueden ser acoplados más eficientemente dentro de la fibra sin ningún ajuste posicional de los componentes de acoplamiento de la fibra (por ejemplo, lentes (no mostrados)).

25 Tanto los láseres alexandrinos como los Nd:YAG pueden ser utilizados en aplicaciones dermatológicas. Por lo tanto, la selección de alexandrita y Nd:YAG como láseres 110 y 120 de estado sólido, respectivamente, en la configuración ilustrada en la figura 1 puede permitir aplicaciones complementarias en un sistema sencillo. Las versiones conmutadas q tanto de los láseres de alexandrita como de Nd:YAG, por ejemplo, pueden ser utilizadas para eliminar tatuajes. Debido a la diferente absorción óptica de los diversos colores de un pigmento de tatuaje, un láser de alexandrita puede remover los tatuajes azules y verdes, mientras que un láser Nd:YAG puede remover tatuajes negros. La segunda armónica del láser Nd:YAG, aproximadamente 532 nm, puede remover los tatuajes rojos. De la misma forma, versiones de pulso largo de los láseres tanto alexandrita como Nd:YAG pueden ser efectivos para remoción de cabello. Sin embargo, debido a que las longitudes de onda de los láseres de alexandrita y Nd:YAG tiene diferentes absorciones ópticas en la melanina, un láser de alexandrita, a aproximadamente 755 nm, puede ser mejor para tratar pacientes de piel clara mientras que un láser Nd:YAG a aproximadamente 1064 nm, puede ser mejor para pacientes de piel oscura.

40 Los espectros de absorción del ND:YACT tienen una banda continua de líneas que varían desde aproximadamente 725 nm hasta aproximadamente 770 nm. Por lo tanto, la salida no sintonizada de un láser de alexandrita de recorrido libre, a aproximadamente 755 nm, puede ser utilizada para bombear un láser Nd:YAG. Una línea de absorción importante en el Nd:YAG está aproximadamente 2 o 3 nm centrada en anchura a aproximadamente 755 nm. Un pico más fuerte pero más estrecho está centrado a aproximadamente 750 nm. Adicionalmente, hay longitudes de onda dentro de la banda de 725 nm a 770 nm cuando pueda ocurrir una absorción en estado excitado. La eficiencia de la conversión de 755 nm a 1064 puede ser afectada principalmente por el defecto quantum, el cual es de aproximadamente 30%. Puede haber otras pérdidas pequeñas, por ejemplo, menos de 5% en Nd:YAG, debido a efectos de dispersión.

50 El bombeo de láser puede ser atractivo particularmente para láseres que son difíciles de bombear con atrayentes convencionales tales como, por ejemplo, diodos de láser y lámpara de destellos. Como ejemplo, puede ser difícil generar potencias de pico alto a partir de Nd:YAG a 946 nm, la cual es una de las líneas de láser del Nd:YAG. La de 946 nm es una transición de láser de tres niveles que requiere de una rata de bombeo alta para alcanzar el umbral. El bombeo con lámpara de destellos puede ser inadecuado debido a la pobre brillantez de la fuente, mientras que los láseres de diodo pueden ser esencialmente fuentes de onda continua y no son adecuadas para aplicaciones con potencias a picos altos.

55 Cuando son bombeadas en extremo por un láser de alexandrita conmutado Q emitiendo un pulso de 50 ns a 755 nm, por ejemplo, el Nd: YAG puede emitir fácilmente a 946 nm, emitiendo un pulso de la misma forma corto con cientos de milli-Joules de energía, correspondientes a varios MW de potencia de pico. En otro ejemplo, cuando se bombea en extremo con 25 Joule, pulsos de 3 milisegundos de un láser de alexandrita conmutado en ganancia de recorrido libre, puede emitirse una salida de 6 Joules a 946 nm por parte del láser Nd:YAG.

Aunque el haz de bombeo puede ser absorbido por el medio de ganancia, no se prefiere la absorción alta en todas las realizaciones. Por ejemplo, puede generarse algo de calor en el medio de ganancia de tierras raras por el

bombeo del láser aunque la cantidad de calor puede ser mucho menor que la depositada en el medio de ganancia por el bombeo de lámpara de destellos. No obstante, el tamaño del medio de ganancia puede escogerse de tal manera que el calor pueda ser retirado lo suficientemente rápido para limitar la elevación de temperatura en el medio de ganancia. La longitud del medio de ganancia y la magnitud de la absorción pueden escogerse de tal manera que la generación de calor se distribuye casi homogéneamente a través del medio. En algunos casos, por ejemplo, la longitud de onda emitida por el láser de bombeo puede ser sintonizada con el fin de ajustar la absorción del haz de bombeo por parte del láser de tierras raras.

Los espectros de absorción muestran que Nd:YVO₄, y Nd:GdVO₄ pueden ser excitados también por un láser de alexandrita de recorrido libre. Un láser de alexandrita sintonizable, desde aproximadamente 700 nm hasta aproximadamente 818 nm, puede ser utilizado para excitar otros materiales de ganancia de láser tales como, por ejemplo, Nd:YAP, Er:YAG y/o Tm:YAG. El Ti:záfiro, con un rango sintonizable más amplio desde aproximadamente 700 nm hasta aproximadamente 1050 nm, también puede ser utilizado para bombear el Ho:YAG. La salida de longitud de onda de aproximadamente 2.94 micrones del láser Er:YAG tiene alta absorción óptica por parte del agua y puede ser usada por lo tanto para cortar una capa delgada de la epidermis para retirar algunos de los efectos del envejecimiento y daño producido por el sol.

En algunas realizaciones, el Tm:YAG puede proveer salida de láser cuando es bombeado por un láser de alexandrita de recorrido libre. Por ejemplo, cuando la concentración de tulio es alrededor de 6%, se obtiene una longitud de ganancia de dos pulgadas absorbida al 95% de la energía de la bomba con una configuración de bombeo de paso doble. El láser de tulio puede producir 8 Joules de aproximadamente 2 micrones de salida de láser cuando se bombea con un haz de láser de 25 Joule a 755 nm. En este caso, se depositan 15 Joules en la barra del láser. La longitud larga de la barra de láser puede proveer área superficial suficiente a partir de la cual se extrae el calor entre los pulsos.

Como sucede con el Er:YAG anteriormente descrito, la salida de aproximadamente 2 micrones del láser Tm:YAG puede ser utilizable para mejorar la apariencia de la piel envejecida. El Tm:YAG tiene la ventaja de que la longitud de onda de la salida es sintonizable desde aproximadamente 1.93 micrones hasta aproximadamente 2.10 micrones. La longitud de onda puede ser ajustada de tal manera que la profundidad de la penetración en la piel puede ser seleccionada en un rango de aproximadamente 110 micrones hasta aproximadamente 600 micrones.

El sistema 100 de láser puede tratar un paciente bien sea en una o ambas de dos longitudes de onda producidas por láseres 110 y 120 de estado sólido en la misma o dos diferentes duraciones de pulso. Por ejemplo, un láser alexandrino conmutado en Q sin un elemento de sintonización como el láser 110 de estado sólido puede producir aproximadamente pulsos de 50 nanosegundos a aproximadamente 755 nm. El haz 115 de salida en esta configuración puede ser utilizado para tratar el paciente o para bombear un láser de estado sólido 120 tal como Nd:YAG, en cuyo caso pueden producirse aproximadamente pulsos de 50 nanosegundos a aproximadamente 1064 nm y puede utilizarse para tratar el paciente. En otra realización, al no energizar o no incluir un elemento de conmutación Q en cada cavidad de los láseres 110 y 120 de estado sólido, el sistema de láser 100 puede ser utilizado para tratar el paciente con pulsos largos de cualquier longitud de onda. En esta configuración, la duración de los pulsos largos puede ser determinada por la duración y potencia de salida de los pulsos de energía producidos por una o más lámpara de destellos 101.

El sistema 100 de láser puede hacer reales una o más de las siguientes ventajas en un láser Nd:YAG convencional conmutado Q. La duración del pulso generado por un láser Nd:YAG conmutado Q es aproximadamente 10 nanosegundos. A energías de tratamiento efectivas, la potencia de pico puede ser tan alta que pueda no ser transmitida a través de una fibra óptica sin dañar la fibra. Un sistema de láser Nd:YAG convencional conmutado Q, por lo tanto, tiene típicamente sistemas de suministro de haz de brazo articulado costosos e inconvenientes para solucionar este problema. Los pulsos de 50 nanosegundos generados, por ejemplo, por el sistema 100 de láser, pueden ser transmitidos por fibra óptica, un diseño más simple y menos costoso. Los pulsos generados por el sistema 100 de láser también pueden ser tan largos como 100 nanosegundos. Adicionalmente, es posible una energía de salida más alta con el sistema de láser 100. La operación de conmutación Q puede requerir que la energía sea almacenada en la cavidad del láser. Pero la emisión espontánea amplificada (ASE) puede limitar la cantidad de energía que puede ser almacenada en la cavidad del Nd:YAG, dando como resultado una salida limitada. La operación conmutada de ganancia en el sistema láser 100, sin embargo, no tiene este problema debido a la corta duración del estado bombeado del material de ganancia de láser y de la alta Q de la cavidad.

En otra realización, puede utilizarse duplicación de frecuencia para obtener aproximadamente un haz 125 de salida a 532 nm. Por ejemplo, pulsos de Nd:YAG de alta potencia de pico de 50 nanosegundos a partir del láser 120 de estado sólido pueden permitir una conversión eficiente en segunda armónica de la longitud de onda de aproximadamente 1064 nm a aproximadamente 532 nm. La generación de la segunda armónica puede ser lograda con un cristal 124 de duplicación de la frecuencia, tal como por ejemplo, un cristal KTP. El haz de láser de salida del láser 120 de estado sólido puede ser polarizada con el fin de maximizar la eficiencia de la conversión de la longitud de onda con el cristal 124 de duplicación de la frecuencia. Puede instalarse un elemento de polarización en la cavidad del láser 120 de estado sólido. En una realización alternativa, puede seleccionarse un material huésped

diferente para el láser 120 de estado sólido. Tanto Nd:YVO₄ como Nd:GdYO₄ pueden producir salidas polarizadas linealmente a aproximadamente 1064 nm y aproximadamente 1063 nm, respectivamente. El haz de 1064 nm de pulso largo puede no ser duplicado en frecuencia eficientemente porque la potencia de pico es baja. Este problema puede ser superado conmutando repetitivamente en Q el láser 120 de estado sólido o el láser 110 de estado sólido. La conmutación activa o pasiva de Q puede lograr una conmutación Q repetitiva. Un conmutador Q pasivo de Cr⁴⁺:YAG también puede ser colocado en la cavidad resonadora del láser 120 de estado sólido para generar un tren de pulsos de potencia de pico alto que puedan ser duplicados frecuentemente en frecuencia a aproximadamente 532 nm.

Otro método de acoplamiento del haz 115 de bombeo en el láser 120 de estado sólido puede incluir el uso de un sistema de acoplamiento de fibra óptica. Primero, uno o más lentes u otros componentes ópticos pueden hacer converger al menos una porción del haz 115 de bomba hacia una fibra óptica (no mostrada) aunque una porción del haz 115 de bombeo puede ser transmitida. El haz que sale del extremo distal de la fibra óptica puede ser un haz divergente, el cual puede ser dirigido hacia el material de ganancia del láser 120 de estado sólido o puede ser conformado y/o colimado por uno o más lentes u otros componentes ópticos antes de ser dirigido hacia el material de ganancia del láser 120 de estado sólido.

En una realización, una salida de láser de diodo a 808 nm puede ser utilizada para la remoción de cabello y para bombear un láser Nd:YAG. El sistema de láser de diodos puede incluir un sistema óptico para optimizar la divergencia del haz de láser de diodo para tratar cabello y bombear el láser de Nd:YAG.

La figura 2 es un dibujo esquemático de una pieza de mano 200 que incluye un láser 220 de estado sólido bombeado a través de toda la fibra óptica 201 por otro láser de estado sólido. En diversas realizaciones, la pieza de mano 200 puede incluir uno o más componentes ópticos 202 para acoplar al menos una porción del haz 215 de salida desde la fibra óptica 201 hacia la cavidad del láser 220 de estado sólido. La cavidad del láser 220 de estado sólido puede incluir un espejo 221 de alta reflexión y un espejo 222 de acoplamiento de salida. En una realización, la cavidad del láser 220 de estado sólido puede incluir un elemento 223 de conmutación Q. En otra realización, la pieza de mano 200 puede incluir un cristal 234 de duplicación de la frecuencia. El haz 225 de salida de la pieza de mano puede ser además modificado adicionalmente por un componente óptico 202 antes de ser utilizado para tratar la piel de un paciente. En aún una realización adicional, el láser 220 de estado sólido en la pieza de mano 200 puede incluir un láser Er:YAG. En otra realización, el láser 220 de estado sólido en la pieza de mano 200 puede incluir un láser Tm:YAG con o sin un dispositivo de sintonización de la longitud de onda tal como, por ejemplo, un sintetizador birrefringente.

Un sistema de láser de neodimio bombeado por alexandrita puede ser utilizado para una variedad de aplicaciones médicas, y en particular, dermatología. Las tres longitudes de onda de tratamiento y dos duraciones de pulso capaces de ser producidas por el sistema de láser 100 pueden proveer un rango de seis modos de tratamiento selectivos espectral y temporalmente haciendo por lo tanto que este sistema sea clínicamente efectivo para un amplio rango de condiciones médicas. La conversión eficiente de la energía de entrada eléctrica en energía de salida láser a todas las tres longitudes de onda puede permitir el diseño de productos láser de dimensiones y precios competitivos. Los productos basados en subconjuntos de los elementos descritos aquí también pueden ser útiles clínicamente y comercialmente viables.

Para minimizar las lesiones térmicas a los tejidos que circundan el ojo y/o una superficie expuesta de la región objetivo, el sistema de suministro (por ejemplo, la pieza de mano 200) puede incluir un sistema de enfriamiento para enfriar antes, durante y/o después del suministro de la radiación. El enfriamiento puede incluir enfriamiento por conducción de contacto, enfriamiento por aspersion evaporativa, enfriamiento por flujo de aire convectivo, o una combinación de los antes mencionados. En una realización, la pieza de manos 200 incluye una porción de contacto con la piel que puede ser puesta en contacto con la piel. La porción de contacto con la piel puede incluir una ventana de zafiro o vidrio y un paso de fluido que contiene un fluido de enfriamiento. El fluido de enfriamiento puede ser un fluido de enfriamiento tipo fluorocarburo, el cual puede ser transparente a la radiación usada. El fluido de enfriamiento puede circular a través del paso de fluido y pasar la ventana para enfriar la piel.

Un dispositivo de enfriamiento por aspersion puede utilizar criógeno, agua o aire como enfriante. En una realización, puede utilizarse un dispositivo de enfriamiento dinámico para enfriar la piel (por ejemplo, un DCD disponible en Candela Corporation). Por ejemplo, el sistema de suministro puede incluir la tubuladura para suministrar un fluido de enfriamiento a la pieza de mano 200. La tubuladura puede estar conectada a un contenedor de un fluido de bajo punto de ebullición, y la pieza de mano 200 puede incluir un válvula para suministrar un chorro del fluido hacia la piel. El calor puede ser extraído de la piel en virtud del enfriamiento evaporativo del fluido de punto de ebullición bajo. El fluido puede ser una sustancia no tóxica con una presión de vapor alta a temperatura corporal normal, tal como Freon o tetrafluoroetano.

La invención ha sido descrita en términos de realizaciones particulares. Las alternativas descritas aquí son ejemplos para ilustración solamente y no limitan las alternativas de manera alguna. Las etapas de la invención pueden

llevarse a cabo en diferente orden y todavía alcanzar resultados deseables. Otras realizaciones están dentro del alcance de las siguientes reivindicaciones.

REIVINDICACIONES

1. Un método para tratar tejido de mamíferos, que comprende las siguientes etapas:
- generar un primer haz de salida (115) de radiación láser de aproximadamente 755 nm utilizando un láser de alexandrita (110);
- 5 dirigir el primer haz de salida (115) a un dispositivo de suministro para dirigir un haz de salida del sistema de radiación láser a una región objetivo del tejido de mamífero para remoción no terapéutica de cabello o remoción de tatuajes;
- 10 posicionar un segundo láser (120) de estado sólido montado sobre una platina translacional en el camino del primer haz (115) de salida, siendo el segundo láser de estado sólido un láser de neodimio que produce un segundo haz (125) de salida de radiación láser de aproximadamente 1064 nm con base en la excitación del primer haz (115) de salida absorbido en un medio de ganancia dopado con tierras raras; y
- 15 dirigir el segundo haz (125) de salida al dispositivo de suministro para dirigir el haz de salida objetivo a la región objetivo del tejido de mamífero para remoción de cabello o remoción de tatuajes, en donde los láseres de alexandrita y neodimio de pulso largo se utilizan para remoción de cabello, y las versiones conmutadas q de estos láseres se utilizan para remoción de tatuajes.
2. El método de la reivindicación 1, en donde el tejido de mamífero es piel.
3. El método de la reivindicación 1, en donde la segunda salida es utilizada para remover tatuajes negros.
4. El método de la reivindicación 1, en donde parte del primer haz (115) de salida se utiliza para remover tatuajes violeta, tatuajes azules, tatuajes verdes, tatuajes negros o cualquier combinación de los mismos.
- 20 5. El método de la reivindicación 1, que comprende adicionalmente la etapa de utilizar óptica de conformación de haces para dirigir una parte del primer haz (115) de salida al segundo láser (120) de estado sólido.
6. El método de la reivindicación 1, en donde el dispositivo de suministro comprende una fibra óptica utilizada para dirigir una primera parte del primer haz de salida al segundo láser (120) de estado sólido.
- 25 7. El método de la reivindicación 1, en donde el dispositivo de suministro comprende una pieza de mano (200) para dirigir el segundo haz (125) de salida a la región objetivo.
8. El método de la reivindicación 1, que comprende adicionalmente las etapas de
- conformar, utilizando un espejo (122) de acoplamiento de salida, un haz de salida de longitud de onda dual a partir de una parte del primer haz (115) de salida que pasa a través del segundo láser (120) de estado sólido y la radiación láser del segundo láser (120) de estado sólido; y
- 30 dirigir el haz de salida de longitud de onda dual a la región objetivo para remover una primera condición y una segunda condición.
9. El método de la reivindicación 1, que comprende adicionalmente la etapa de disponer un convertidor de frecuencia no lineal para generar un haz de salida objetivo a partir de al menos una parte del segundo haz de salida para retirar tatuajes rojos, tatuajes naranja, tatuajes amarillos, o cualquier combinación de los mismos.
- 35 10. El método de la reivindicación 1, en donde el primer láser de estado sólido utiliza un elemento de conmutación q para generar pulsos de potencia de pico alto del primer haz de salida.
11. Un sistema de láser múltiple para tratar tejido de mamífero, que comprende:
- un primer láser (110) de estado sólido que es un láser de alexandrita para producir un primer haz (115) de salida de radiación láser a aproximadamente 755 nm;
- 40 un segundo láser de estado sólido que es un láser de neodimio (120) bombeado por el láser de alexandrita para producir un segundo haz (125) de salida de radiación láser de aproximadamente 1064 nm;
- un dispositivo de suministro para dirigir un haz de salida de sistema de radiación láser a una región objetivo de un tejido de mamífero, siendo el haz de salida del sistema el primer haz (115) de salida o el segundo haz (125) de salida; y

una platina de traslación sobre la cual está montado el primer láser (110) de estado sólido o el segundo láser (120) de estado sólido, en donde el sistema está configurado para conmutar el haz de salida de sistema entre el primer haz (115) de salida y el segundo haz (125) de salida debido al movimiento de uno de los láseres de estado sólido.

5 12. El sistema de la reivindicación 11, que comprende adicionalmente óptica de configuración de haces adaptada para recibir la radiación láser del primer láser de estado sólido para dirigir la primera parte del primer haz (115) de salida al segundo láser (120) de estado sólido.

10 13. El sistema de la reivindicación 11, comprendiendo el dispositivo de suministro un espejo (122) de acoplamiento de salida para formar un haz de salida de longitud de onda dual a partir de una segunda parte del primer haz (115) de salida que pasa a través del segundo láser (120) de estado sólido y radiación láser del segundo láser (120) de estado sólido.

14. El sistema de la reivindicación 11, que comprende adicionalmente un convertidor de frecuencia no lineal dispuesto para generar un tercer haz de salida a partir de al menos una parte del segundo haz (125) de salida.

15. El sistema de la reivindicación 11, comprendiendo el primer láser (110) de estado sólido un elemento de conmutación q para generar pulsos de potencia de pico alto del primer haz (115) de salida.

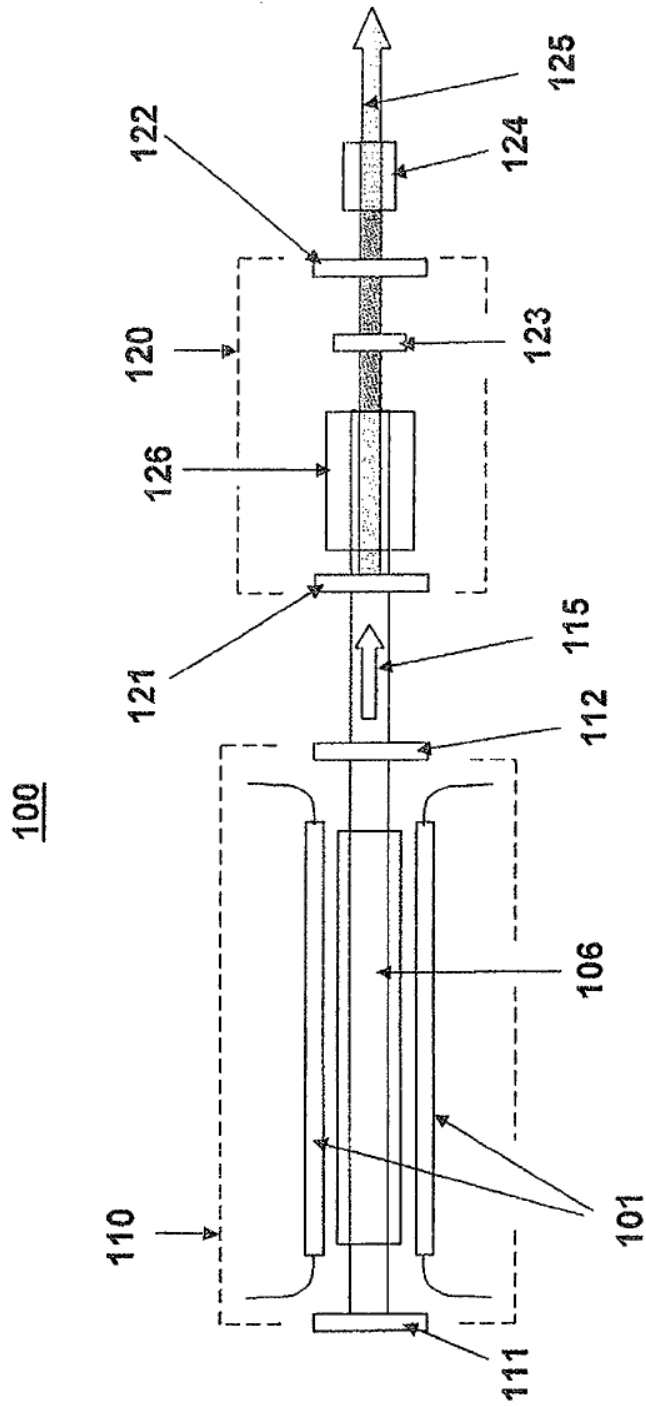


FIG. 1

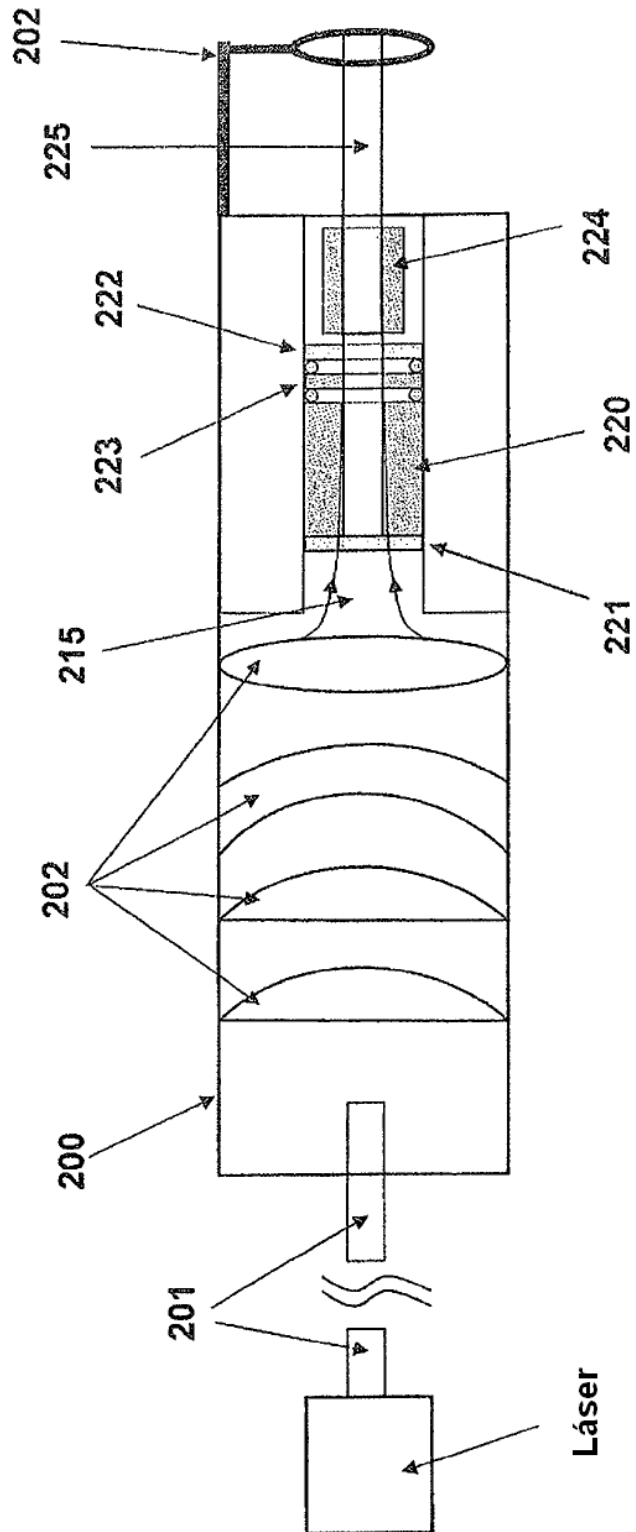


FIG. 2

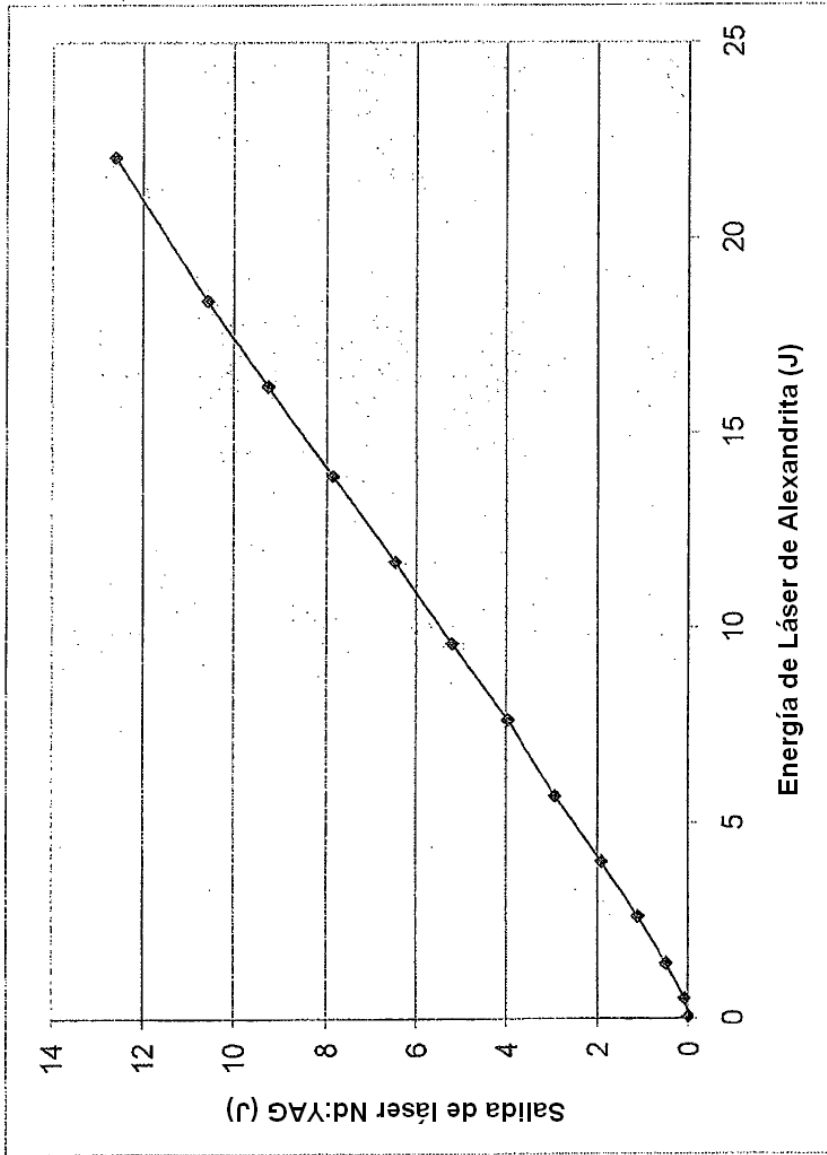


FIG. 3