

19



OFICINA ESPAÑOLA DE  
PATENTES Y MARCAS

ESPAÑA



11 Número de publicación: **2 445 325**

51 Int. Cl.:

**F16D 41/06** (2006.01)

**F16D 41/067** (2006.01)

12

TRADUCCIÓN DE PATENTE EUROPEA

T3

96 Fecha de presentación y número de la solicitud europea: **17.03.2008 E 12181798 (5)**

97 Fecha y número de publicación de la concesión europea: **08.01.2014 EP 2527677**

54 Título: **Embrague unidireccional de tipo de rodillos**

30 Prioridad:

**20.03.2007 JP 2007072559**

**15.02.2008 JP 2008034418**

45 Fecha de publicación y mención en BOPI de la traducción de la patente:

**03.03.2014**

73 Titular/es:

**NSK-WARNER K.K. (100.0%)  
6-3, Ohsaki 1-chome, Shinagawa-ku  
Tokyo 141-0032, JP**

72 Inventor/es:

**SHIRATAKI, HIROBUMI;  
OKUMA, SHINYA y  
ANDO, TOMOHARU**

74 Agente/Representante:

**DURÁN MOYA, Carlos**

**ES 2 445 325 T3**

Aviso: En el plazo de nueve meses a contar desde la fecha de publicación en el Boletín europeo de patentes, de la mención de concesión de la patente europea, cualquier persona podrá oponerse ante la Oficina Europea de Patentes a la patente concedida. La oposición deberá formularse por escrito y estar motivada; sólo se considerará como formulada una vez que se haya realizado el pago de la tasa de oposición (art. 99.1 del Convenio sobre concesión de Patentes Europeas).

**DESCRIPCIÓN**

Embrague unidireccional de tipo de rodillos

5 **SECTOR TÉCNICO**

La presente invención se refiere a un embrague unidireccional de tipo de rodillos para su utilización como una pieza, por ejemplo, para transmisión de pares de fuerzas, dispositivo anti-retroceso, o similar, en la unidad de accionamiento de un automóvil, una máquina industrial, o similar.

10

**ANTECEDENTES DE LA TÉCNICA**

De modo general, un embrague unidireccional de tipo de rodillos tiene una pista exterior, una pista interior dispuesta de modo concéntrico con la pista exterior, una serie de rodillos dispuestos entre la superficie periférica exterior de la pista interior y la superficie de leva periférica interior de la pista exterior y que transmiten un par de fuerzas, un muelle en contacto con el lado de rotación libre de los rodillos, y otros.

15

En dicha configuración, el embrague unidireccional permite que la pista interior gire solamente en una dirección con respecto a la pista exterior mediante un mecanismo de leva que está integrado por rodillos y una superficie de leva. Es decir, la pista interior se hace girar libremente en una dirección con respecto a la pista exterior y transmite un par rotatorio a la pista exterior a través del mecanismo de leva, solamente en el sentido opuesto.

20

En general, el embrague unidireccional de tipo de rodillos debe tener alguna clase de dispositivo para impedir que los rodillos sean elementos de transmisión de pares de fuerzas, o un muelle que acciona el rodillo y otros elementos, evitando que salgan de una cavidad en una dirección axial y en una dirección radial para fijar un acoplamiento seguro.

25

En particular, dado que en un embrague unidireccional de tipo de rodillos para vehículos de dos ruedas, el número de rodillos es pequeño (por ejemplo, 3 ó 6 rodillos), existe la posibilidad de que no se logre conseguir la capacidad prevista de pares de fuerzas, a menos que cada rodillo esté en contacto firmemente con otro.

30

En la solicitud de patente japonesa a inspección pública número 2003-172377, se dota a la cavidad de una pieza de contención, de manera que los rodillos o los muelles no salen hacia el lado periférico interior de la pista exterior. No obstante, dicha solicitud no indica el modo de impedir que los mismos salgan en la dirección axial. En general, instalando una placa lateral en el embrague unidireccional, se impide que salgan en la dirección axial.

35

La utilización de la placa lateral aumenta el número de componentes, de procesos de montaje, etc., y puede complicar la construcción. Por lo tanto, se desea un embrague unidireccional de tipo de rodillos que pueda impedir que los rodillos y los muelles salgan en la dirección axial y en la dirección radial, sin requerir una placa lateral.

40

El documento U.S.A. 5941355 da a conocer un embrague unidireccional dotado de un elemento de retención equipado con una pieza en forma de anillo que tiene una superficie circunferencial exterior para ajustarse en la superficie circunferencial interior de una pista exterior, y teniendo la otra pieza en forma de anillo un diámetro exterior menor que el de dicha primera pieza en forma de anillo y teniendo piezas convexas formadas a intervalos constantes en la dirección circunferencial sobre la superficie circunferencial exterior de la misma, estando conectadas estas dos piezas en forma de anillo con piezas en forma de barra, de manera que forman cavidades que alojan, cada una, un rodillo entre cada dos de dichas piezas en forma de barra. En el elemento de retención está montado un muelle metálico, que está dotado de una pieza de valona que tiene piezas cóncavas en el lado circunferencial interior para ser montado sobre las piezas convexas formadas sobre el elemento de retención, piezas de forma laminar situadas en las cavidades del elemento de retención, y piezas convexas que tienen superficies circunferenciales interiores para ser montadas sobre las superficies circunferenciales exteriores de las piezas en forma de barra.

45

50

El documento DE 29 28 587 da a conocer un embrague de rueda libre con rodillos de bloqueo, que tiene rodillos de bloqueo con muelles de presión asociados que empujan los rodillos en la dirección de bloqueo, una primera pieza de embrague dotada de rampas de bloqueo para los rodillos de bloqueo, una segunda pieza de embrague dotada de una pieza de embrague dotada de una superficie cilíndrica de rodadura para los rodillos de bloqueo y componentes de formación de cámara para retener los rodillos de bloqueo y los muelles de presión asociados. Los muelles de presión adoptan forma de muelles laminares plegados en la dirección longitudinal, de tal modo que los pliegues en la situación de montaje se extienden en la dirección radial. Estos muelles se mantienen a una cierta distancia de las paredes limitrofes laterales del componente de formación de la cámara mediante dispositivos de guiado.

55

60

Se dan a conocer otros embragues mediante los documentos 1708215 y US 2843238.

DESCRIPCIÓN DE LA INVENCIÓN

5 Un objetivo de la presente invención es dar a conocer un embrague unidireccional de tipo de rodillos, que puede impedir que salgan los rodillos y los muelles en las direcciones axial y radial sin utilizar ninguna placa lateral, y en el que los rodillos están en contacto con seguridad entre sí.

Según la presente invención, se da a conocer un embrague unidireccional de tipo de rodillos según la reivindicación 1.

10 Se exponen características preferentes en las reivindicaciones dependientes.

De acuerdo con el embrague unidireccional de tipo de rodillos según la presente invención, se consiguen o posibilitan los siguientes efectos.

15 Dado que los muelles pueden impedir que salgan los propios rodillos o muelles en la dirección axial, ya no es necesaria la placa lateral que se requiere convencionalmente, y se puede reducir el número de componentes. Por consiguiente, dado que ya no se requiere la placa lateral, se puede utilizar en su mayor parte la anchura del embrague, dando como resultado un mayor par de fuerzas. Además, la construcción se puede simplificar y el montaje del embrague unidireccional llega a ser fácil.

20 Dado que los medios preventivos del movimiento de rodillos, para impedir el movimiento del rodillo en la dirección axial, están instalados en un extremo de los muelles, el movimiento del rodillo en la dirección axial está limitado. Gracias a esto, cuando el rodillo ajustado en el interior de la ventana de la jaula es desplazado en la dirección axial, es posible impedir que la jaula sea desplazada en dicha dirección axial.

25 Dado que los medios preventivos del movimiento de jaulas, que están en el lado opuesto a los medios preventivos del movimiento de rodillos en la dirección axial y que impiden que la jaula salga en la dirección axial por el lado opuesto al otro extremo del muelle en la dirección axial, están formados en la jaula, es posible impedir el movimiento de la jaula en ambas direcciones axiales. Es decir, el movimiento de la jaula está impedido mediante los medios preventivos del movimiento de rodillos en un sentido de la dirección axial, y mediante los medios preventivos del movimiento de jaulas en el otro sentido de la dirección axial.

30 Además, dado que un extremo del muelle está fijado a la pista exterior, y el otro extremo está curvado hacia el lado del rodillo y se utiliza como medios preventivos del movimiento de rodillos, es posible fijar el muelle e impedir el movimiento del rodillo en la dirección axial mediante un tratamiento económico y fácil.

Además, es posible constituir fácilmente los medios preventivos del movimiento de jaulas formando la pieza de valona o la pieza de prolongación sobre la jaula, o instalando un anillo de retención sobre la jaula.

40 Además, dado que la anchura circunferencial de la ventana de la jaula es menor que el diámetro del rodillo, es posible impedir que el rodillo salga en la dirección radial cuando se está transportando el embrague. Es decir, se puede impedir que los rodillos salgan por el lado del diámetro interior incluso antes de instalar la pista interior, y debido al efecto sinérgico de formar los medios preventivos del movimiento de jaulas, no se da el caso de que el rodillo salga, incluso cuando se transporta el embrague sin instalar la pista interior. De esta manera, la instalación de la pista interior se consigue asimismo fácilmente.

45 Además, dado que el embrague unidireccional de tipo de rodillos está instalado en el elemento correspondiente en el lado en el que están formados los medios preventivos del movimiento de jaulas, es posible impedir que la jaula, el rodillo y el muelle se desprendan en la dirección axial durante su utilización.

50 Además, una rotación relativa libre de la jaula con respecto a la pista exterior permite accionar con seguridad el embrague unidireccional de tipo de rodillos, sin obstruir el movimiento del rodillo, incluso si la anchura circunferencial de la ventana de la jaula es menor que el diámetro del rodillo.

55 Dado que unos resaltes anulares con los que se acopla una pieza de valona de la jaula están instalados en la pieza de borde en la dirección axial de la superficie interior de la pista exterior, no es necesario reducir la longitud axial de dicha pista exterior tanto como el grosor de dicha pieza de valona, y se puede fijar por lo tanto la longitud axial de la pista exterior.

60 Además, dado que se puede impedir que los rodillos o los muelles salgan en las direcciones axial y radial, todos los rodillos se acoplan con seguridad entre sí, incluso en condiciones medioambientales con gran vibración, tales como en vehículos de dos ruedas, etc.

BREVE DESCRIPCIÓN DE LOS DIBUJOS

- 5 La figura 1 es una vista frontal que muestra un embrague unidireccional de tipo de rodillos según una realización de la presente invención y que muestra el estado antes del acoplamiento;
- la figura 2 es una vista en sección transversal según la línea -A-A- de la figura 3;
- la figura 3 es una vista frontal desde el lado posterior de la figura 1;
- 10 la figura 4 es una vista frontal que muestra el embrague unidireccional de tipo de rodillos según la realización de la presente invención, que muestra el estado en el momento del acoplamiento;
- la figura 5 es una vista en sección transversal según la línea -B-B- de la figura 6;
- 15 la figura 6 es una vista frontal desde el lado posterior de la figura 1;
- la figura 7 es una vista frontal, parcial, del embrague unidireccional de tipo de rodillos antes del montaje de una pista interior;
- 20 la figura 8 es una vista lateral, parcial, de la figura 7 desde el lado del diámetro interior;
- la figura 9 es una vista frontal, parcial, para explicar el accionamiento del embrague unidireccional de tipo de rodillos, que muestra el estado de rotación libre de la pista interior;
- 25 la figura 10 es una vista frontal, parcial, para explicar el accionamiento del embrague unidireccional de tipo de rodillos, que muestra el intervalo en el que la pista interior gira de rotación libre a rotación en sentido opuesto;
- la figura 11 es una vista frontal, parcial, para explicar el accionamiento del embrague unidireccional de tipo de rodillos, que muestra el estado en el que la pista interior gira en sentido opuesto;
- 30 la figura 12 es una vista frontal que muestra un embrague unidireccional de tipo de rodillos como una variante de la realización según la presente invención, que muestra el estado antes del acoplamiento;
- la figura 13 es una vista frontal que muestra un embrague unidireccional de tipo de rodillos como otra variante de la realización según la presente invención, que muestra el estado en el momento del acoplamiento;
- 35 la figura 14 es una vista en sección transversal según la línea -D-O-D- de la figura 13; y
- la figura 15 es una vista, parcialmente a mayor escala, de la figura 14.

40 MEJORES MODOS DE LLEVAR A CABO LA INVENCION

45 Se describirá más adelante con detalle una realización de la invención haciendo referencia a los dibujos. La realización que se describirá más adelante es una que muestra a título de ejemplo la presente invención, y son posibles, por supuesto, otras modificaciones.

50 La figura 1 es una vista frontal que muestra un embrague unidireccional de tipo de rodillos según una realización de la presente invención. La figura 3 es una vista frontal desde el lado posterior de la figura 1. La figura 2 es una vista en sección transversal según la línea -A-A- de la figura 3.

Las figuras 1 a 3 muestran el estado antes de que los rodillos se acoplen entre sí, es decir, el estado de rotación libre en el que el embrague unidireccional no está bloqueado. En el caso de la presente realización, una pista interior -2- está girando libremente.

55 Tal como se muestra en la figura 1, un embrague unidireccional de tipo de rodillos -30- tiene una pista exterior anular -1- dotada, en su circunferencia interior, de una cavidad -4- formada como una pieza rebajada con una superficie de leva -12-, una pista interior -2- (mostrada en línea de trazos en la figura 2) separada del lado del diámetro interior radial con respecto a la pista exterior -1-, dispuesta de modo concéntrico para ser giratoria relativamente, y que tiene una superficie de rodamiento periférica exterior anular -11-, una serie de rodillos -3- dispuestos sobre la cavidad -4-, que transmiten pares de fuerzas entre la superficie de rodamiento periférica exterior -11- y la superficie de leva -12- de la pista interior -2-, y una jaula -6- que contiene la serie de rodillos -3-. La jaula -6- no está fijada ni a la pista exterior -1- ni a la pista interior -2-, y puede girar con respecto a la pista exterior -1- y a la pista interior -2-.

65 La cavidad -4- realizada en la pista exterior -1- está dispuesta en 3 lugares espaciados por igual en la dirección circunferencial. Además, un orificio con resalte -8- para pernos, utilizado para fijar la pista exterior -1- a elementos de entrada/salida no mostrados, etc. y que penetra en la dirección axial, está dispuesto en 3 lugares espaciados por

igual asimismo en la dirección circunferencial. Tal como se muestra en la figura 1, cavidades -4- y orificios -8- para pernos están colocados alternativamente a intervalos regulares. Además, no es necesario decir que el número de cavidades -4- se puede fijar en una serie, por ejemplo, de 3 a 6 piezas, de acuerdo con la magnitud del par de fuerzas.

5 Tal como se muestra en las figuras 2 y 3, la jaula -6- que contiene los rodillos -3- está dotada de una pieza cilíndrica -10- y una pieza de valona anular -17- que se extiende desde un extremo axial de la pieza cilíndrica -10- hasta la dirección del diámetro exterior. Además, la jaula -6- tiene una ventana -18- que se corresponde con el número de los rodillos -3- y penetra en la dirección radial. Mientras tanto, en la figura 3, la pieza de valona -17- se muestra  
10 parcialmente recortada para mostrar la cavidad -4-.

Tal como se muestra en las figuras 1 y 3, el embrague unidireccional de tipo de rodillos -30- tiene un muelle -5- dispuesto en las cavidades -4-, que acciona los rodillos -3- en la dirección de acoplamiento con la superficie de leva -12-.

15 Un extremo del muelle, es decir, una patilla -15-, está fijado a la cara extrema en la dirección axial de la pista exterior -1-, tal como se muestra en la figura 1, y el otro extremo, es decir, una patilla -16-, está retenido entre la cara extrema axial del rodillo -3- y la pieza de valona -17- de la jaula -6-, tal como se muestra en la figura 3. Con esta configuración, el propio muelle -5- está apoyado en la pista exterior -1- en un estado fijo y, al mismo tiempo, la patilla -16- funciona como medios preventivos del movimiento de rodillos, para impedir que el rodillo -3- sea desplazado y  
20 salga en la dirección axial.

La patilla -15-, que es un extremo del muelle -5-, puede estar fijada a la pista exterior -1- mediante soldadura, soldadura con estaño, unión, soldadura por puntos, y similar.

25 El muelle -5- utilizado en la presente invención es un muelle en acordeón, pero es posible utilizar un muelle helicoidal y muelles de otras formas.

Una ventana -18- dispuesta en la pieza cilíndrica -10- de la jaula -6- penetra en la dirección radial, pero en la dirección axial, el lado de la pieza de valona -17- está cerrado en el lado de un extremo -19- opuesto asimismo a la pieza de valona -17-. Es decir, el rodillo -3- está asentado en la ventana -18- sustancialmente rectangular y está soportado mediante cuatro lados de la ventana -18-. Para mostrar la relación entre la ventana -18- y el rodillo -3-, en la figura 1 (asimismo en la figura 4 descrita más adelante), la ventana más alta -18- representada se muestra con el extremo -19- recortado.

35 Dado que el rodillo -3- tiene un extremo en la dirección axial soportado por la patilla -16- del muelle -5- y por un lado de la ventana -18- y el otro extremo soportado por un lado de la ventana -18-, se impide que salga en la dirección axial. En este caso, dotando a la patilla -16- de un saliente, etc., para apretar ligeramente la cara extrema axial del rodillo -3-, se permite que dicho rodillo -3- esté contenido de modo más fiable en el interior de la ventana -18-.

40 Tal como se muestra en las figuras 2 y 3, un resalte anular -13- está instalado en el borde axial de las superficies circunferenciales interiores de la pista exterior -1-, y la pieza de valona -17- de la jaula -6- se acopla con dicho resalte -13-. La profundidad axial del resalte -13- está realizada ligeramente mayor que el grosor de la pieza de valona -17-, y cuando la pieza de valona -17- se acopla con el resalte -13-, la cara extrema axial de la pista exterior -1- llega a estar enrasada con la cara extrema axial de la pieza de valona -17-. La pieza de valona -17- funciona como medios preventivos del movimiento de jaulas, para impedir que la jaula -6- salga en la dirección axial mediante el acoplamiento con el resalte -13- de la pista exterior -1-. Dado que el diámetro exterior del resalte -13- es ligeramente mayor que el diámetro exterior de la pieza de valona -17- de la jaula -6-, un juego diminuto en la dirección radial está presente entre el resalte -13- y la pieza de valona -17-.

50 Por consiguiente, dado que ya no es necesario reducir la longitud axial de la pista exterior -1- en el grosor de la pieza de valona -17-, la longitud axial de la pista exterior -1- se puede fijar de modo suficiente, y una admisión adicional está dispuesta en la admisión de acoplamiento de la superficie de leva -12- y del rodillo -3-. Además, la longitud axial se puede acortar sin variar la rigidez en el lado de la superficie de leva -12- de la pista exterior -1-.

55 La figura 12 es una vista frontal que muestra un embrague unidireccional de tipo de rodillos como una variante de la realización según la presente invención, que muestra el estado antes del acoplamiento. En este ejemplo, está formada la pieza de prolongación -25- que se extiende desde un extremo de la jaula -6- en la dirección axial hasta la dirección del diámetro exterior, en vez de formar la pieza de valona anular -17- sobre la jaula -6-. La pieza de prolongación -25- está dispuesta, tal como se muestra, en 3 lugares espaciados por igual en la dirección circunferencial.

60 La pieza de prolongación -25-, similar a la pieza de valona -17-, funciona como medio preventivo del movimiento de la jaula, para impedir que la jaula -6- salga en la dirección axial mediante el acoplamiento con el resalte -13- de la pista exterior -1-. La pieza de prolongación -25- tiene una altura igual a la pieza de valona -17- en la dirección radial.

65

Además, la anchura circunferencial o el número de piezas de prolongación -25- se pueden fijar arbitrariamente según sea necesario. Tiene que estar formada al menos una pieza de prolongación -15-.

5 La jaula -6- está instalada en el elemento correspondiente (no mostrado) en la cara extrema axial en la que está formada la pieza de valona -17- o la pieza de prolongación -25-. Debido a esto, el movimiento de la jaula -6- está impedido mediante el elemento correspondiente en el extremo axial sobre el que está formada la pieza de valona -17- o la pieza de prolongación -25-, y está impedido mediante la pieza de valona -17- o la pieza de prolongación -25- en el extremo opuesto. En consecuencia, no sucede que la jaula salga hacia ningún lado en la dirección axial. Además, dado que el embrague unidireccional de tipo de rodillos -30- está instalado en el elemento correspondiente en el lado en el que están formados los medios preventivos del movimiento de jaulas, es posible impedir que la jaula -6-, el rodillo -3- y el muelle -5- se desprendan en la dirección axial durante su utilización.

15 Dado que la pieza de valona -17- o la pieza de prolongación -25-, que está en el lado opuesto a la patilla -16-, tal como medios preventivos del movimiento de rodillos en la dirección axial y que funciona como medios preventivos del movimiento de jaulas, para impedir que la jaula -6- salga por el lado opuesto del otro extremo del muelle -5- en la dirección axial, está formada en la jaula -6-, es posible impedir el movimiento de dicha jaula -6- en ambas direcciones axiales. Es decir, el movimiento de la jaula -6- está impedido mediante la patilla -16- en una de las direcciones axiales y, en la otra, mediante la pieza de valona -17- o la pieza de prolongación -25-.

20 Como otro ejemplo de los medios preventivos del movimiento de jaulas, el anillo de retención instalado en la jaula puede proporcionar asimismo los mismos efectos. Las figuras 13 a 15, como otra variante, muestran ejemplos de formación del anillo de retención sobre la jaula. La figura 13 muestra una vista frontal, la figura 14 es una vista en sección transversal en la dirección axial según la línea -D-O-D- de la figura 13, y la figura 15 es una vista, parcialmente a mayor escala, de la figura 14.

25 La figura 13 es una vista frontal que muestra el embrague unidireccional de tipo de rodillos como otra variante de la realización según la presente invención, que muestra el estado en el momento del acoplamiento. Su composición básica es idéntica a las de las figuras 1 y 12. En el presente ejemplo, la jaula -6- está dotada solamente de la pieza cilíndrica -10-, y la pieza de valona -17-, o la pieza de prolongación -25-, no está formada. Una ranura anular -22- está formada en una superficie periférica exterior de la pieza cilíndrica -10-, alrededor de la pieza de borde en la dirección axial sobre la que está formada la pieza de valona -17- o la pieza de prolongación -25- en el otro ejemplo.

35 El anillo de retención -26- tiene dos piezas de borde -27- y -28-, y un intersticio predeterminado está formado entre la pieza de borde -27- y la pieza de borde -28-. Además, tal como se puede ver en la figura 14, el anillo de retención -26- está ajustado en el interior de la ranura -22-. El anillo de retención -26- está acoplado al resalte -13- de la pista exterior -1- para estar en contacto con el mismo.

40 El anillo de retención -26- se explicará con detalle en la figura 15, que es un dibujo, parcialmente a mayor escala, de la figura 14. El anillo de retención -26-, ajustado en el interior de la ranura -22- de la jaula -6-, tiene una anchura predeterminada en la dirección del diámetro exterior. Cuando el anillo de retención -26- está en contacto con el resalte -13- de la pista exterior -1-, se impide que la jaula -6- salga en la dirección axial por el lado opuesto a la patilla -16- del muelle -5- con respecto a la dirección axial, similar a la pieza de valona -17- y la pieza de prolongación -25-.

45 Tal como se muestra en las figuras 13 a 15, se forma un juego entre el extremo más exterior -23- del diámetro del anillo de retención -26- y la superficie más exterior -24- del extremo del resalte -13-. Debido a esto, el anillo de retención -26- limita el movimiento de la jaula -6- en la dirección axial, pero no controla la rotación relativa con la pista exterior -1-. En consecuencia, la jaula -6- y la pista exterior -1- pueden girar entre sí.

50 La figura 4 es una vista frontal que muestra un embrague unidireccional de tipo de rodillos de la realización de la presente invención y la figura 6 es una vista frontal desde el lado posterior de la figura 4. Además, la figura 5 es una vista en sección transversal según la línea -B-B- de la figura 6.

55 Las figuras 4 a 6 muestran la situación en la que el rodillo se acopla con la superficie de leva, es decir, la situación en la que el embrague unidireccional se acopla bajo una carga elevada y se bloquea.

60 En caso de que una carga que acciona el embrague se aplique en el estado de rotación libre de las figuras 1 a 3, el rodillo -3- accionado mediante el muelle -5- se acopla con la superficie de leva -12- de la cavidad -4-. En dicho caso, la jaula -6- gira con el rodillo -3-, mientras que el rodillo -3- es desplazado en la dirección circunferencial. Por consiguiente, la ventana -18- se mueve junto con el rodillo -3-.

En dicho caso, dado que el rodillo -3- tiene una cara extrema en la dirección axial soportada por la patilla -16- del muelle -5- y la otra cara extrema por la ventana -18-, dicho rodillo -3- puede ser accionado de forma estable sin salirse en la dirección axial.

El rodillo -3- se acopla con la superficie circunferencial exterior de la pista interior -2- sobre la superficie circunferencial que sobresale ligeramente de la ventana -18- hacia el lado del diámetro interior, tan pronto como dicho rodillo -3- se acopla con la superficie de leva -12-. Por consiguiente, las rotaciones de la pista exterior -1- y la pista interior -2- están bloqueadas mediante el rodillo -3-.

5 Tal como se ha descrito anteriormente, adoptando una construcción que no prevé ningún tope de rotación a la jaula -6- y que permite que dicha jaula -6- sea giratoria, se permite que el propio rodillo -3- desplace la jaula -6- y desplace el rodillo -3- más que la anchura de la ventana -18- de la jaula -6-.

10 La figura 7 es una vista frontal, parcial, del embrague unidireccional de tipo de rodillos antes de que esté montada la pista interior. El rodillo -3- es accionado mediante el muelle -5- y está presionado contra el lado de la superficie de leva -12-, pero asienta en la ventana -18- de la jaula -6- mediante su peso propio.

15 Tal como se muestra en la figura 7, dado que la anchura circunferencial -W- de la ventana -18- de la jaula -6- es menor que el diámetro -R- del rodillo -3-, dicho rodillo -3- puede estar asentado en la ventana -18- sin penetrar en la dirección radial. Dado que, tal como se ha descrito anteriormente, la jaula -6- no está fijada ni a la pista exterior -1- ni a la pista interior -2-, la jaula -6- puede girar libremente, pero dado que el rodillo -3- ajusta en el interior de la ventana -18-, cuando el rodillo -3- es desplazado en la cavidad -4-, la jaula -6- gira asimismo con su movimiento.

20 Convencionalmente, para impedir que el rodillo -3- salga en la dirección radial, dicho rodillo -3- está fijado a la pista interior -2- en el momento del transporte, y similar. No obstante, si el diámetro -R- del rodillo -3- y la anchura circunferencial -W- de la ventana -18- de la jaula -6- se fijan tal como se muestra en la figura 7, es posible impedir que el rodillo -3- salga en la dirección radial, solamente mediante una jaula -6-; por lo tanto, no existe necesidad de que el rodillo -3- esté fijado a la pista interior -2- en el momento del transporte.

25 La figura 8 es una vista lateral, parcial, de la figura 7 desde el lado del diámetro interior. El muelle -5- tiene una patilla -15- curvada sustancialmente en ángulo recto respecto a la pieza -20- del cuerpo principal en forma de acordeón, y dicha patilla -15- se acopla con una cara extrema axial de la pista exterior -1-. Además, en el extremo opuesto a la patilla -15-, está instalada una patilla -16- curvada en ángulo sustancialmente recto respecto a la pieza -20- del cuerpo principal y se acopla con una cara extrema axial del rodillo -3-.

30 La patilla -16-, que se acopla con el rodillo -3-, está sujeta entre la cara extrema axial del rodillo -3- y la pieza de valona -17- de la jaula -6-. Por consiguiente, la patilla -16- sujeta el rodillo -3- en la dirección axial y, al mismo tiempo, el propio muelle -5- está soportado asimismo mediante el acoplamiento entre la pista exterior -1- y el rodillo -3-. De este modo, dado que el muelle -5- está fijo, ya no oscila en la cavidad -4- y se puede impedir el desgaste de dicho muelle -5-.

35 Las figuras 9 a 11 son vistas frontales, parciales, para explicar el accionamiento del embrague unidireccional de tipo de rodillos, y la figura 9 muestra el estado en el que la pista interior está girando libremente, la figura 10 muestra el estado en el que la pista interior se mueve de rotación libre a rotación en sentido opuesto, y la figura 11 muestra el estado en el que la pista interior gira en sentido opuesto.

40 En la figura 9, la pista interior -2- gira (gira libremente) en la dirección de la flecha. En dicho caso, por la rotación de la pista interior -2-, junto con la ventana -18- de la jaula -6-, el rodillo -3- se mueve hasta el lado del muelle -5- en la cavidad -4-. Es decir, dado que el rodillo -3- gira con la jaula -6- en la dirección de rotación de la pista interior -2-, dicho rodillo -3- es desplazado hasta el lado izquierdo en la figura, contra la fuerza de accionamiento del muelle -5-, mientras está girando sobre su eje en la dirección de la flecha, tal como se muestra.

45 La figura 10 muestra la situación en la que la velocidad de rotación (rotación libre) en la dirección de la flecha se reduce antes de que la pista interior -2- gire para invertir su rotación y se reduce la fuerza para desplazar el rodillo -3- en la dirección hacia la izquierda en la figura. En esta situación, el rodillo -3- es desplazado hasta el lado de la superficie de leva -12- por la fuerza de accionamiento del muelle -5-, pero no se acopla con la superficie de leva -12-.

50 Cuando la pista interior -2- empieza a girar en sentido opuesto al de las figuras 9 y 10 (la dirección de la flecha en la figura 11), se elimina una carga para el rodillo -3-, y dicho rodillo -3- es desplazado hasta la posición para acoplarse con la superficie de leva -12- por la fuerza de accionamiento del muelle -5- y el movimiento de la ventana -18- de la jaula -6-, que gira con rotación en sentido opuesto a la pista interior -2-. La figura 11 muestra este estado. En dicho caso, el rodillo -3- gira con la rotación de la pista interior -2- junto con la jaula -6- y trata de girar sobre su eje en la dirección que se muestra, y se consigue con seguridad el acoplamiento con la superficie de leva -12-.

55 En el estado de carga elevada de acoplamiento de la figura 11, la rotación de la pista interior -2- se transmite a la pista exterior -1- mediante el acoplamiento entre el rodillo -3- y la superficie de leva -12-. Es decir, la pista interior -2- y la pista exterior -1- están integradas y giran en la dirección de la flecha.

65

La patilla -16- que se acopla con el rodillo -3- puede estar sujeta entre la cara extrema axial del rodillo -3- y la pieza de valona -17- de la jaula -6-.

DISPONIBILIDAD INDUSTRIAL

- 5 La presente invención se utiliza como pieza para transmisión de pares de fuerzas, tope anti-retroceso o similar, en la unidad de accionamiento de un automóvil, una máquina industrial o similar, pero se pueden conseguir efectos particularmente significativos cuando se utiliza en motocicletas.
- 10 Esta solicitud reivindica el beneficio de las solicitudes de patente japonesa números 2007-072559, presentada el 20 de marzo de 2007, y 2008-034418, presentada el 15 de febrero de 2008.



**REIVINDICACIONES**

1. Embrague unidireccional de tipo de rodillos, que comprende:

5 una pista exterior (1) que tiene una cavidad (4) con una superficie de leva (12) formada en una superficie interior, teniendo dicha pista exterior (1) un resalte anular (13) en un borde axial de una superficie circunferencial interior de la misma;

10 una pista interior (2) separada del lado del diámetro interior radial con respecto a la pista exterior (1), dispuesta de modo concéntrico para ser relativamente giratoria, y que tiene una superficie de rodamiento periférica exterior anular (11);

15 una serie de rodillos (3) dispuestos sobre la cavidad (4), acoplables con la superficie de leva (12) para transmitir pares de fuerzas entre la pista exterior (1) y la pista interior (2);

una jaula (6) dotada de una pieza cilíndrica (10) y de una pieza de valona (17) que se extiende desde la pieza cilíndrica (10) hacia la dirección diametral exterior y se acopla con el resalte anular (13), y que tiene una ventana (18) dispuesta en la pieza cilíndrica (10) para retener la pluralidad de rodillos (3);

20 un muelle (5) dispuesto en la cavidad (4), un extremo (15) del cual está retenido en la pista exterior (1) para forzar los rodillos (3) en la dirección de acoplamiento con la superficie de leva (12);

25 en el que la jaula (6) es giratoria con respecto a la pista exterior (1), y en el que otro extremo (16) del muelle (4) está acoplado a un extremo axial del rodillo (3) para soportar el rodillo (3) una parte entre una pieza del cuerpo (20) del muelle (5) y el otro extremo (16) del muelle (5) que fuerza el rodillo (3).

2. Embrague unidireccional de tipo de rodillos, según la reivindicación 1, en el que dicho extremo (15) del muelle (5) está fijado a la pista exterior (1).

30 3. Embrague unidireccional de tipo de rodillos, según la reivindicación 2, en el que dicho extremo (16) está fijado al exterior de la pista exterior (1) mediante soldadura.

35 4. Embrague unidireccional de tipo de rodillos, según la reivindicación 2, en el que dicho extremo (15) está fijado a la pista exterior (1) mediante soldadura blanda.

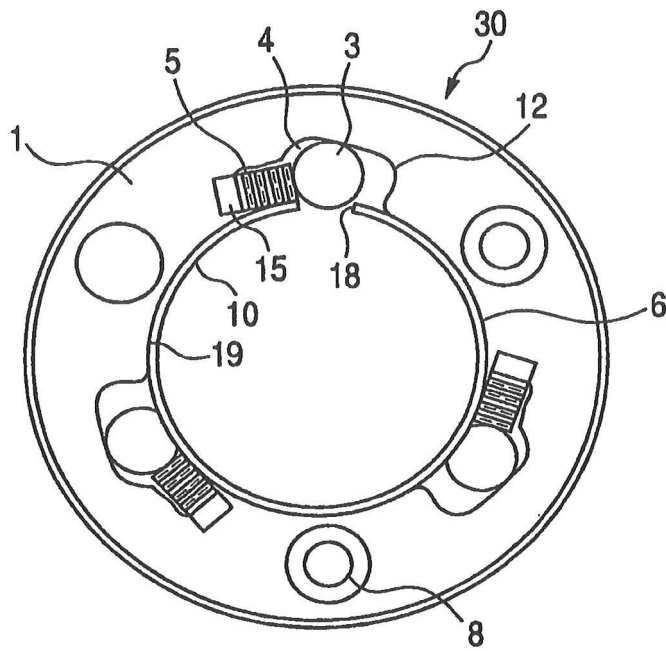
5. Embrague unidireccional de tipo de rodillos, según la reivindicación 2, en el que dicho extremo (15) está fijado a la pista exterior (1) mediante un ligante.

40 6. Embrague unidireccional de tipo de rodillos, según la reivindicación 3, en el que dicho extremo (16) está fijado a la pista exterior (1) mediante soldadura por puntos.

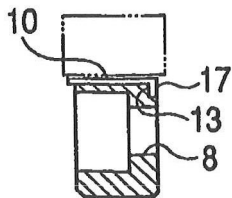
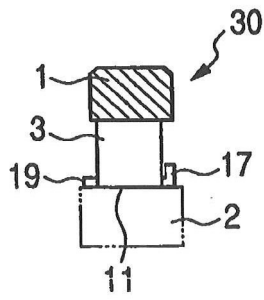
7. Embrague unidireccional de tipo de rodillos, según cualquiera de las reivindicaciones 1 a 6, en el que dicho muelle (5) es un muelle en acordeón.

45

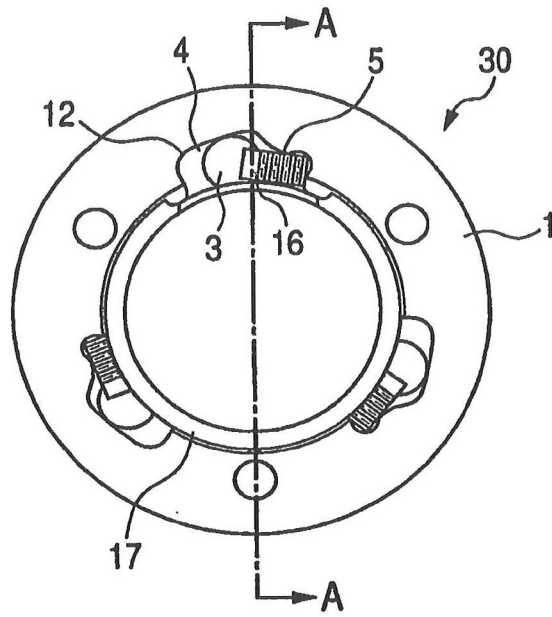
**FIG. 1**



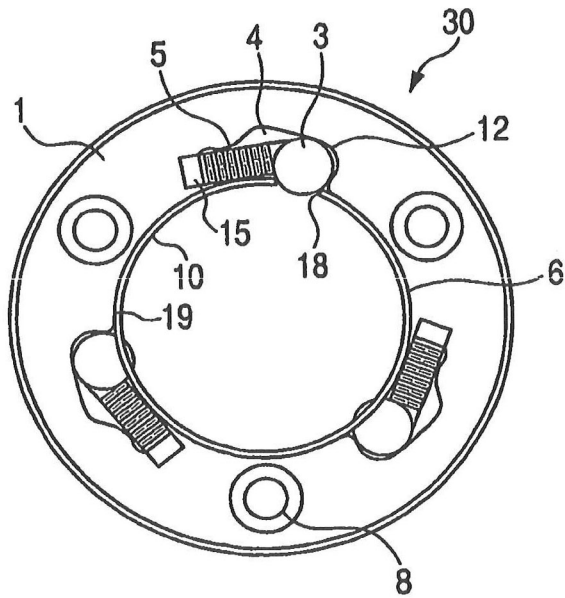
**FIG. 2**



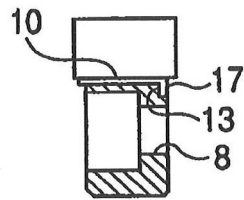
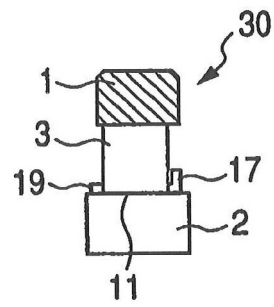
**FIG. 3**



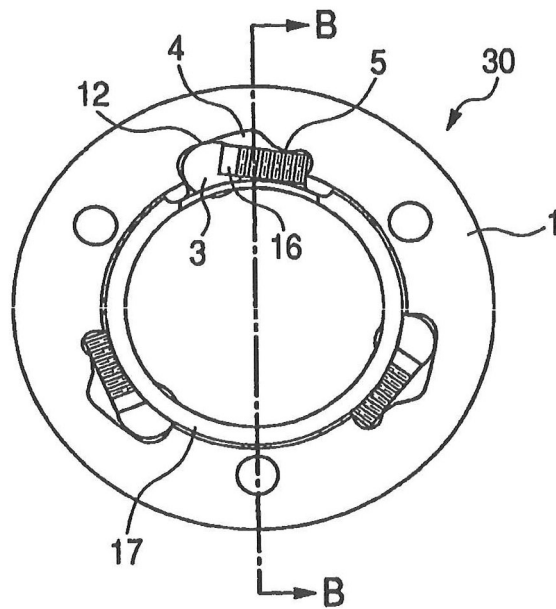
**FIG. 4**

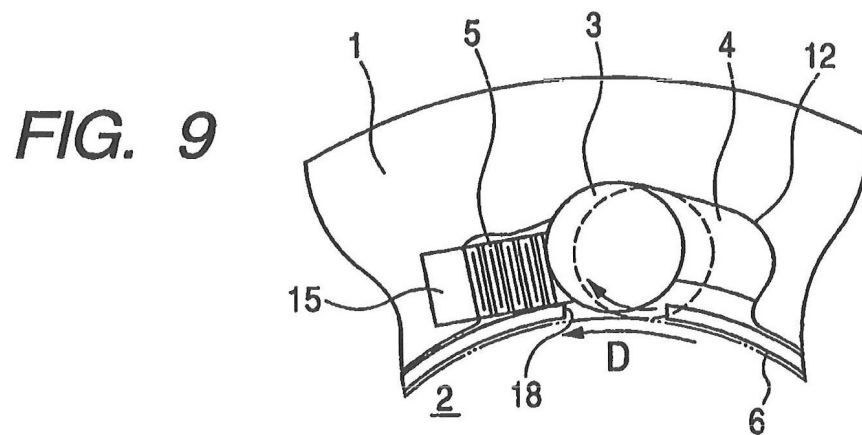
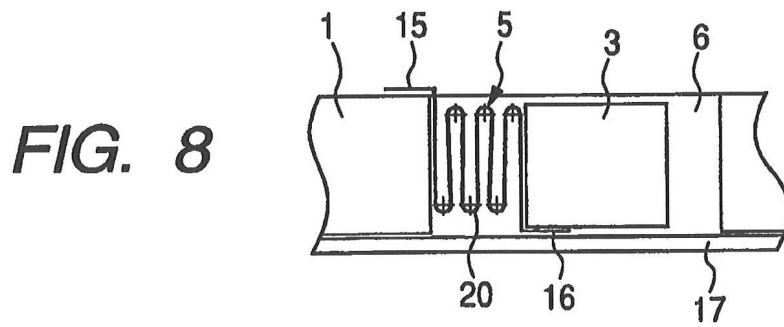
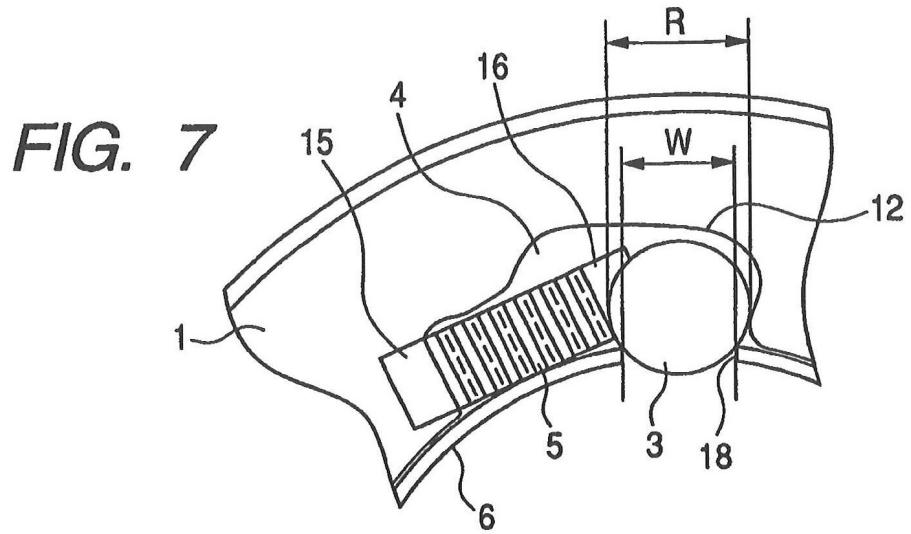


**FIG. 5**

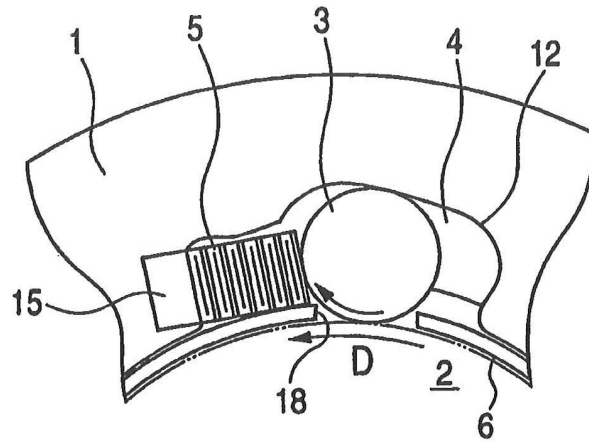


**FIG. 6**

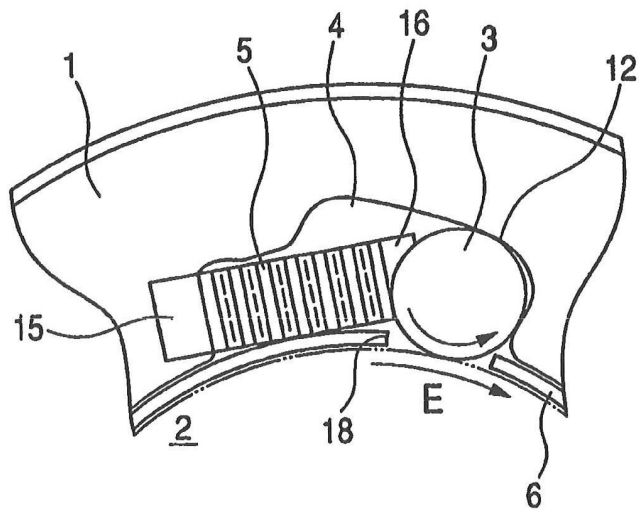




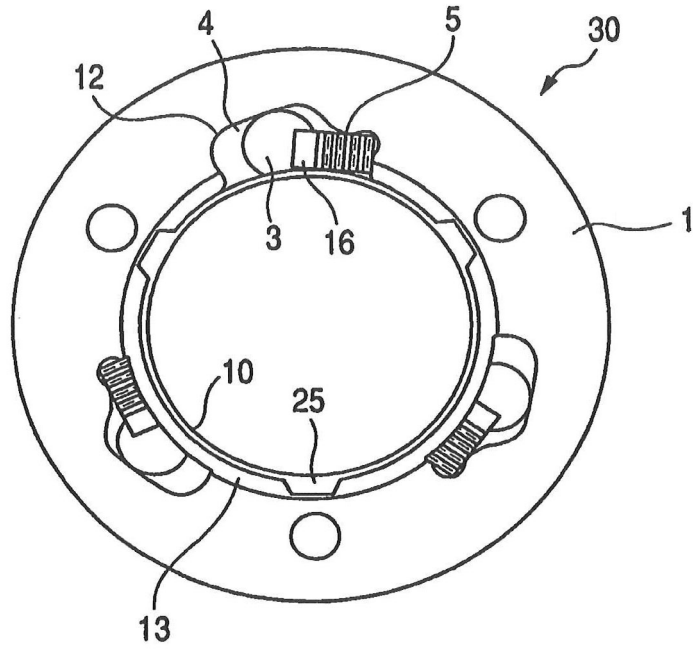
**FIG. 10**



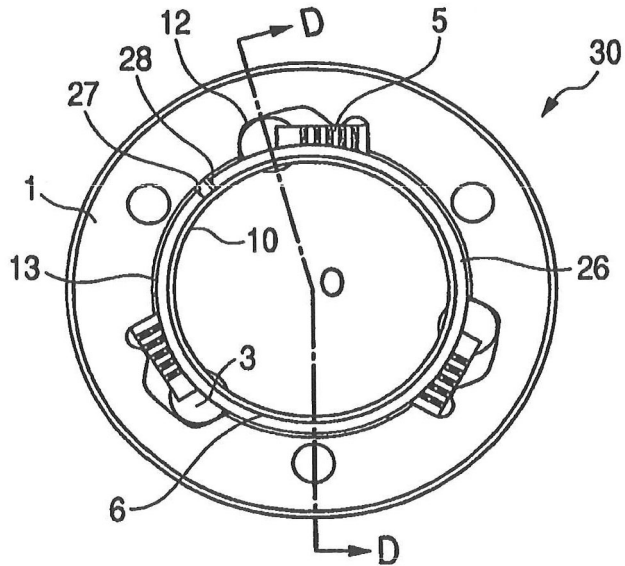
**FIG. 11**



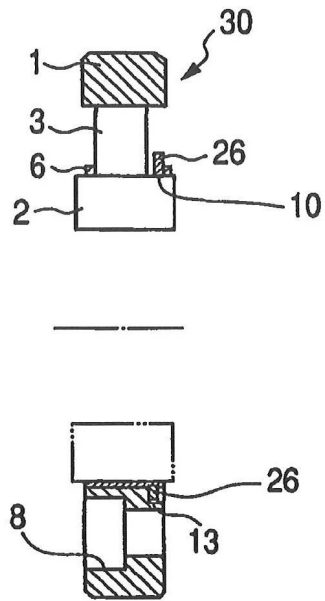
**FIG. 12**



**FIG. 13**



**FIG. 14**



**FIG. 15**

