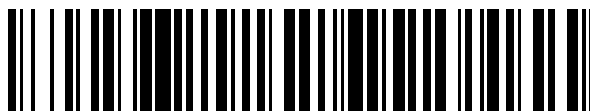


19



OFICINA ESPAÑOLA DE
PATENTES Y MARCAS

ESPAÑA



11 Número de publicación: **2 449 290**

51 Int. Cl.:

A47K 10/38 (2006.01)

12

TRADUCCIÓN DE PATENTE EUROPEA

T3

96 Fecha de presentación y número de la solicitud europea: **30.09.2005 E 10179323 (0)**

97 Fecha y número de publicación de la concesión europea: **08.01.2014 EP 2305087**

54 Título: **Mecanismo de retención en un dispensador para retener un rollo de material intercambiable, sistema de retención, dispensador y método para insertar un rollo de material en dicho mecanismo de retención**

45 Fecha de publicación y mención en BOPI de la traducción de la patente:
19.03.2014

73 Titular/es:

**SCA HYGIENE PRODUCTS AB (100.0%)
405 03 Göteborg, SE**

72 Inventor/es:

**LIND, MATS;
KULLMAN, MARCUS;
MÖLLER, PER;
POMMER, STIG;
SALAKER, ALLAN y
LARSSON, BJÖRN**

74 Agente/Representante:

UNGRÍA LÓPEZ, Javier

ES 2 449 290 T3

Aviso: En el plazo de nueve meses a contar desde la fecha de publicación en el Boletín europeo de patentes, de la mención de concesión de la patente europea, cualquier persona podrá oponerse ante la Oficina Europea de Patentes a la patente concedida. La oposición deberá formularse por escrito y estar motivada; sólo se considerará como formulada una vez que se haya realizado el pago de la tasa de oposición (art. 99.1 del Convenio sobre concesión de Patentes Europeas).

DESCRIPCIÓN

Mecanismo de retención en un dispensador para retener un rollo de material intercambiable, sistema de retención, dispensador y método para insertar un rollo de material en dicho mecanismo de retención

5

1. Campo técnico

La invención se refiere al campo técnico de los dispensadores de rollos intercambiables tales como rollos de papel y la geometría adecuada para insertar tales rollos en dicho dispensador. En particular, la invención se refiere a un mecanismo de retención en un dispensador para retener un rollo de material intercambiable, un sistema de retención, un dispensador y un método para insertar un rollo de material en dicho mecanismo de retención.

10

2. Técnica anterior

Se conocen numerosos dispensadores anteriores para dispensar toallas de papel, papel de cocina, papel higiénico, lámina de aluminio, hoja de plástico de envolver y otros materiales enrollados en un rollo. Generalmente, tales dispensadores están provistos de un soporte de guía de soporte que tiene elementos de soporte en forma de brazos sobre cada uno de los cuales está montado rotativamente un extremo de un rollo intercambiable. El brazo de soporte lleva generalmente un elemento de cubo soportado rotativamente encima sobre el que se inserta un extremo del núcleo del rollo al sustituir el rollo. Al otro extremo del rollo se fija un tapón de extremo que se inserta en un mecanismo receptor en el otro brazo de soporte del dispensador. Disponiendo un tapón de extremo solamente en un lado del rollo se asegura la colocación correcta del rollo de suministro con relación al mecanismo dispensador y, en consecuencia, la alimentación apropiada del material laminar.

20

En la técnica anterior se han propuestos diferentes sugerencias para asegurar la alimentación apropiada de los dispensadores o para evitar la introducción de rollos no autorizados, tales como rollos de papel de menor calidad, en un dispensador.

25

US 2.334.689 se ocupa del problema de proporcionar dispensadores con medios para evitar que se introduzca cualquier tipo de rollo de toallas que no sea uno concreto. Como una solución a este problema, el rollo de papel y el papel situado encima están provistos de una ranura en un extremo longitudinal. Solamente se pueden insertar en el dispensador rollos de papel con dicha ranura. Si se usa un rollo de papel sin dicha ranura, pero de dimensiones longitudinales más cortas, no puede descansar en una estructura de soporte dispuesta en el dispensador.

30

EP 0 657134 B1 proporciona una solución al problema de evitar la introducción errónea de rollos de papel en un dispensador. Los rollos de papel están provistos de tapones en ambos lados, teniendo el tapón en un lado un mayor diámetro y una hendidura que divide el pasador en dos segmentos en forma de creciente. Esta geometría está adaptada para concordar con una geometría de recepción específica del dispensador que está provisto de depresiones correspondientes para recibir los segmentos en forma de creciente del pasador de soporte.

35

En base al objeto de evitar el uso no autorizado de rollos de papel, US 2.905.405 describe un mecanismo de acoplamiento que tiene agujeros de una forma especial dentro de una chapa de pestaña del dispensador. Los tapones de extremo de los rollos de recambio intercambiables tienen salientes de coincidencia a introducir en través de estos agujeros. Los salientes de los tapones de extremo insertados a través de los agujeros presionan en muelles de lámina que los empujan a una posición en la que no impiden la operación apropiada del dispensador. Solamente se puede usar rollos de papel de sustitución que tengan salientes de coincidencia con el fin de operar cada resorte de lámina individual.

40

Se conoce otra solución técnica similar por US 6.749.149 B1. El dispensador en ella descrito tiene brazos de soporte para soportar un rollo de toallas de papel que tiene una geometría seleccionada con salientes conformados para encajar en agujeros de coincidencia en las caras de extremo del rollo de toallas de papel.

45

Las soluciones antes descritas cumplen la finalidad de asegurar la introducción apropiada de un rollo de material provisto de la geometría de adaptación en alguna estructura de recepción. Sin embargo, tales rollos de papel que tienen una geometría específica con salientes a insertar en depresiones correspondientes en la geometría de recepción son difíciles de manejar. El usuario no puede insertar simplemente un rollo de recambio, sino que tiene que comprobar su orientación apropiada con relación a la estructura receptora. Esto implica el peligro de operación errónea o de que el usuario aplique presión excesiva para empujar un rollo de recambio al dispensador.

50

US-A-2.299.736 describe un dispensador con un mecanismo de retención para un rollo de papel. El mecanismo de retención incluye un alojamiento con una ranura de introducción para recibir pasadores de soporte del rollo intercambiable, teniendo la ranura de introducción una sección de entrada y una sección de salida. La ranura de introducción se define por conjuntos conectados de deslizaderas, de las que la inferior tiene una sección de bloqueo en forma de un asiento arqueado para sujetar el extremo de los pasadores de soporte en la posición de dispensación del rollo después de que el pasador de soporte haya sido guiado a través de las varias deslizaderas de la ranura de introducción.

55

US-A-2.299.736 describe un dispensador con un mecanismo de retención para un rollo de papel. El mecanismo de retención incluye un alojamiento con una ranura de introducción para recibir pasadores de soporte del rollo intercambiable, teniendo la ranura de introducción una sección de entrada y una sección de salida. La ranura de introducción se define por conjuntos conectados de deslizaderas, de las que la inferior tiene una sección de bloqueo en forma de un asiento arqueado para sujetar el extremo de los pasadores de soporte en la posición de dispensación del rollo después de que el pasador de soporte haya sido guiado a través de las varias deslizaderas de la ranura de introducción.

60

65

5 US-A-4.108.389 también describe un dispensador para rollo de papel e incluye una ranura de introducción con una sección de entrada y una sección de salida así como un conjunto de soportes de guía para guiar pasadores de soporte del rollo de papel desde la posición de introducción a una posición final en la que el rollo se sujeta o bloquea para dispensar papel.

10 WO 96/23719 A1, US-A-3.416.744 y US-A3.700.181 también describen dispensadores para rollos de papel que tienen un mecanismo de retención con una ranura de introducción, un soporte de guía con carriles de guía para guiar los extremos de pasadores de soporte de los rollos de papel a una posición final en la que los pasadores de soporte se sujetan para mantener el rollo en la posición de dispensación de papel.

3. Resumen de la invención

15 Un objeto de la presente invención es proporcionar un mecanismo de retención en un dispensador de toallas de papel para retener un rollo de material intercambiable de tal manera que la introducción de un rollo de recambio sea fácil, pero el uso inadvertido de un rollo erróneo o colocado erróneamente se evite efectivamente. Otro objeto es proporcionar un sistema de retención y un dispensador con estas características así como un método para insertar un rollo de material intercambiable en un mecanismo de retención.

20 Este objeto se logra con un mecanismo de retención en un dispensador de toallas de papel para retener un rollo de material intercambiable con las características de la reivindicación 1. Un sistema de retención que cumple el objeto se define por las características de la reivindicación 11. Un método para insertar un rollo de material intercambiable en un mecanismo de retención se describe por las características de la reivindicación 14. Se describen realizaciones preferidas en las reivindicaciones dependientes.

25 La idea básica de la invención es proporcionar un mecanismo de retención en un dispensador que está dispuesto de modo que un intercambio de los rollos intercambiables de material sea fácil, pero el mecanismo de retención proporcione un 'sistema de bloqueo de llave' que impida la introducción de un pasador de soporte de un tapón de extremo que soporte el rollo de material intercambiable que tenga dimensiones inapropiadas o inadecuadas. Este sistema de bloqueo de llave, que sirve para rechazar un pasador de soporte con dimensiones inapropiadas, se facilita, según la reivindicación 1, por la provisión de un alojamiento con una ranura de introducción que tiene una sección de entrada y una sección de salida. Adicionalmente, se facilita un soporte de guía que está dispuesto en el alojamiento, teniendo el soporte de guía una ranura de guía para guiar el pasador de soporte y una sección de bloqueo para bloquear el pasador de soporte en una posición final. El soporte de guía está configurado de tal manera que un pasador de soporte con dimensiones inapropiadas sea rechazado.

30 Esta disposición particular del alojamiento con una ranura de introducción que tiene dos extremos abiertos, a saber una sección de entrada y una sección de salida, en combinación con el soporte de guía, proporciona un mecanismo que permite efectivamente el rechazo de pasadores de soporte de dimensiones inapropiadas. El rechazo de pasadores de soporte de dimensiones inapropiadas tiene el efecto de que solamente rollos de material que lleven un tapón de extremo con las dimensiones correctas serán aceptados por el mecanismo de retención. Así, el fabricante de los rollos de material puede proporcionar los rollos de material específicos con tapones de extremo que tengan pasadores de soporte con dimensiones específicas que encajen en el respectivo mecanismo de retención. Esto asegura que solamente los rollos de material correctos puedan ser insertados en el mecanismo de retención y bloqueados en su posición de extremo respectiva. Así, se le evita al usuario la carga de volver a comprobar si el rollo correcto está insertado en el mecanismo de retención en la orientación correcta dado que solamente el rollo correcto en la orientación correcta puede ser insertado y retenido en el mecanismo de retención. Así se evita el peligro de dañar u obstruir el dispensador.

40 50 En particular, si el pasador de soporte es demasiado fino en algunas porciones, de tal manera que no pueda ser bloqueado por la sección de bloqueo, dicho pasador de soporte de dimensiones inapropiadas deslizará a través de la ranura de introducción de la sección de entrada recto a la sección de salida y será rechazado del mecanismo de retención. En otros términos, si el pasador de soporte es demasiado fino, es imposible bloquear el pasador de soporte en su posición final.

55 60 Por otra parte, si el pasador de soporte es demasiado grueso en algunas porciones, no se puede insertar fácilmente en la ranura de introducción y así no se puede bloquear en su posición final. En ambos casos, a saber, cuando algunas porciones del pasador de soporte son demasiado finas o demasiado gruesas, el pasador de soporte será rechazado en el sentido de que no puede ser bloqueado en la posición final prevista. Entonces no se puede deslizar a través de la ranura de introducción o la ranura de guía de ningún modo o no puede ser bloqueado en la sección de bloqueo, sino que desliza recto a través de la ranura de introducción y sale del mecanismo de retención.

65 Un pasador de soporte que no tenga una ranura o una sección con dimensiones correspondientes a los carriles de guía será rechazado. En el caso de que el pasador de soporte tenga un diámetro en la porción del pasador de soporte donde se ha previsto que esté situada la ranura que es mayor que el diámetro requerido de la ranura, tal pasador de soporte no puede entrar en la ranura de introducción y/o la ranura de guía del soporte de guía dado que

la distancia entre los carriles de guía será demasiado estrecha. Si se insertase un pasador de soporte en la ranura de introducción y/o en la ranura de guía que tiene un diámetro general del de la ranura prevista, tal pasador de soporte puede deslizarse a través de la ranura de introducción y la ranura de guía, pero no será bloqueado en una posición final en la sección de bloqueo. Por el contrario, tal pasador de soporte deslizará completamente a través de la ranura de guía y saldrá de la ranura de introducción en la sección de salida. Así, los pasadores de soporte con dimensiones inapropiadas son rechazados.

Es ventajoso dotar a la sección de bloqueo de al menos un saliente que sobresalga en una dirección perpendicular y/o paralela a la dirección axial de un pasador de soporte. Este saliente permite al usuario sentir una ligera resistencia en el movimiento al empujar un rollo correcto a su posición final. Un saliente que sobresale en una dirección paralela a la dirección axial del pasador de soporte apoya contra una cara lateral de la ranura del pasador de soporte. Un saliente que sobresale en una dirección perpendicular a la dirección axial del pasador de soporte apoya contra la superficie circunferencial de la ranura del pasador de soporte.

En el caso de usar un pasador de soporte de dimensiones inapropiadas, en particular uno que no tenga ranura, no se puede lograr una condición de bloqueo o el pasador de soporte de dimensiones inapropiadas no puede pasar por el saliente. Así, el pasador de soporte de dimensiones inapropiadas es rechazado y no puede ser bloqueado en la posición final correcta.

Como otra característica del mecanismo de retención, la ranura de introducción puede formar dos superficies de soporte para soportar el pasador de soporte cuando esté siendo deslizado a través de la ranura de introducción, estando dispuestas las dos superficies de soporte de modo que miren una a otra. Tales superficies de soporte pueden ser la base para carriles de guía que se extiendan a lo largo de la ranura de introducción en una dirección perpendicular a las superficies de soporte. Una disposición de dichos carriles de guía puede ser tal que dos carriles de guía situados en una superficie de soporte superior y otra inferior, respectivamente, estén dispuestos de tal manera que miren uno a otro y tengan una distancia mínima entre sí en la dirección perpendicular a las superficies de soporte, siendo tal la distancia mínima que corresponda al diámetro de una ranura en un pasador de soporte "correcto". Además, las superficies de soporte se pueden disponer de tal manera que tengan una distancia mínima en una dirección perpendicular a una superficie de soporte, siendo tal la distancia mínima que corresponda al diámetro de un pasador de soporte. Estas características aseguran que solamente pasadores de soporte de dimensiones apropiadas, a saber, pasadores de soporte que tengan una ranura de dimensiones correspondientes a los carriles de guía, puedan ser insertados en la ranura de introducción y/o la ranura de guía.

En la presente invención, el soporte de guía está integrado con el alojamiento. En otros términos, la ranura de guía así como la sección de bloqueo del soporte de guía son integrales con el alojamiento. Esta realización da lugar a una construcción barata y fiable del mecanismo de retención. En esta realización, la ranura de introducción forma una superficie superior y otra inferior, mirando las superficies de soporte una a otra, mientras que la sección de bloqueo incluye una depresión en la superficie inferior de soporte para recibir una porción del pasador de soporte. La depresión es tal que un pasador de soporte pueda entrar en esta depresión de manera que sea bloqueado en su posición final.

El mecanismo de retención de la presente invención también tiene en un extremo superior un carril de guía inferior que se extiende a lo largo de una porción de la ranura de introducción, teniendo el carril de guía inferior una porción descendente en la sección de bloqueo. Preferiblemente, la depresión en la superficie inferior de soporte y la porción descendente del carril de guía se pueden disponer entonces en una relación tal que el pasador de soporte sea recibido en la depresión sin tocar una superficie superior del carril de guía. En otros términos, la construcción es tal que una porción del pasador de soporte, que no sea la porción de ranura, esté en contacto pleno con la depresión. Sin embargo, el pasador de soporte no está en contacto con el alojamiento por medio de su porción de ranura. Esta configuración asegura que el pasador de soporte asiente firmemente en la posición final y se mantenga en esta posición al menos por gravedad. Es posible, sin embargo, combinar el "encaje por gravedad" con un encaje de forma de un saliente en un carril de guía o en la superficie de soporte con el fin de asegurar que el pasador de soporte del tapón de extremo "correcto" se mantenga firmemente en su posición final prevista.

Los términos "bloqueo", "fijación" o "asiento firme" del pasador de soporte se refieren a una fijación del pasador de soporte así como a cualquier desplazamiento de la posición fija. Incluso cuando el pasador de soporte se describe aquí "bloqueado", "fijado" o "asentado firmemente", todavía se puede girar alrededor de su eje. La sección de bloqueo bloquea el pasador de retención solamente con respecto a su movimiento a lo largo de la ranura de introducción y/o la ranura de guía, pero no restringe el movimiento rotacional alrededor de su eje.

Según otra realización preferida de la invención, la superficie de soporte está intersecada por los carriles de guía y dividida en dos secciones, estando situada la depresión de la sección de bloqueo solamente en una sección. En esta realización, la sección que incluye la depresión se puede disponer de modo que se extienda más a la ranura de introducción en la proximidad de la depresión que la otra sección. En otros términos, un pasador de soporte deslizado a esta sección en la proximidad de la depresión es elevado por la sección que se extiende más a la ranura de introducción con relación a la otra sección y así se eleva de la otra sección de la superficie de soporte.

Con el fin de guiar adecuadamente el pasador de soporte a lo largo de esta trayectoria compleja, las secciones de la superficie superior de soporte de la ranura de introducción están dispuestas sustancialmente de la misma manera y formadas sustancialmente de la misma forma que las secciones de las superficies de soporte inferiores. En otros términos, las secciones primera y segunda de las superficies superior e inferior, respectivamente, son sustancialmente paralelas. Por lo tanto, la distancia entre las respectivas secciones de las superficies de soporte superior e inferior permanece sustancialmente constante.

La distancia entre los carriles de guía superior e inferior es tal que no caiga por debajo de un valor predeterminado que corresponda a las dimensiones de una ranura de un pasador de soporte "correcto". Esto asegura que un pasador de soporte con dimensiones inapropiadas todavía se pueda deslizar a través de la ranura de introducción a lo largo de los carriles de guía, pero saldrá de la ranura de introducción en la sección de salida.

La invención también se refiere a un sistema de retención incluyendo el mecanismo de retención descrito anteriormente y un tapón de extremo para un rollo de material a retener en el mecanismo de retención, teniendo el tapón de extremo una porción de recepción con dimensiones para encajar en un núcleo hueco del rollo de material y un pasador de soporte, teniendo dicho pasador de soporte un primer diámetro y una ranura circunferencial de un segundo diámetro, siendo el segundo diámetro menor que el primer diámetro, siendo tales las dimensiones del tapón de extremo que el pasador de soporte se pueda insertar en la ranura de introducción y el soporte de guía y se pueda bloquear en su posición final con respecto al mecanismo de recepción en la sección de bloqueo del soporte de guía.

Este sistema combina las características específicas del mecanismo de retención con un tapón de extremo de forma correspondiente con un pasador de soporte específico de tal manera que se pueda realizar fácilmente un intercambio fiable y fijo de un rollo de material.

La invención también se refiere al uso de la combinación como la descrita anteriormente para montar el tapón en un núcleo hueco de un material de rollo y retener el rollo de material en una unidad dispensadora.

La invención también se refiere a una unidad dispensadora para rollos intercambiables de papel, en particular rollos de toallas de papel o rollos de papel tissue, e incluyendo un alojamiento y

Medios de recepción que se extienden lateralmente para montar un mecanismo de retención según la descripción anterior.

Se describe un método para insertar un rollo de material intercambiable incluyendo al menos un tapón de extremo que tiene un pasador de soporte, teniendo dicho pasador de soporte un primer diámetro y una ranura circunferencial de un segundo diámetro, siendo el segundo diámetro menor que el primer diámetro, siendo el método para insertar el rollo en un mecanismo de retención como el descrito anteriormente. El método incluye la colocación del pasador de soporte del tapón de extremo en la sección de entrada de la ranura de introducción del mecanismo de retención, deslizar el pasador de soporte a una posición donde la ranura entre en enganche de engrane con la ranura de guía, y deslizar el pasador de soporte más a lo largo de la ranura de guía y bloquearlo en su posición final en la sección de bloqueo. La ranura del pasador de soporte también se puede poner en enganche de engrane con un carril de guía del soporte de guía. Una porción del pasador de soporte también puede alejar una sección de bloqueo del soporte de guía.

3. Breve descripción de los dibujos

A continuación se describirán en detalle varios ejemplos y una realización de la invención con referencia a los dibujos esquemáticos en los que

La figura 1 es una vista superior de un tapón de extremo.

La figura 2 es una vista en perspectiva de un primer ejemplo de un mecanismo de retención que no pertenece a la presente solicitud y una vista parcial en sección tomada a lo largo de la línea I-I de la figura 1 del tapón de extremo.

La figura 3 es una vista lateral del primer ejemplo del mecanismo de retención de la figura 2 con el tapón de extremo insertado en él.

La figura 4 es una vista en sección transversal tomada a lo largo de la línea II-II de la figura 3 del primer ejemplo del mecanismo de retención y el tapón de extremo.

La figura 5 es una vista frontal y lateral del primer ejemplo del mecanismo de retención.

La figura 6 es una vista superior del primer ejemplo del mecanismo de retención con un tapón de extremo insertado en él.

ES 2 449 290 T3

- La figura 7 es una vista en sección transversal del primer ejemplo tomada a lo largo de la línea III-III de la figura 6.
- La figura 8 es una vista en sección transversal del primer ejemplo del mecanismo de retención tomada a lo largo de la línea II-II de la figura 3 con un tapón de extremo insertado en él, donde el tapón de extremo se ha avanzado de forma significativa hacia delante dentro de la ranura de introducción.
- La figura 9 representa una vista en perspectiva del primer ejemplo de un soporte de guía pivotable.
- La figura 10 representa una vista en sección transversal superior del primer ejemplo del mecanismo de retención.
- La figura 11 representa una sección transversal del primer ejemplo del mecanismo de retención con el tapón de extremo insertado en él y el tapón de extremo casi en la posición final.
- La figura 12 representa una sección transversal del primer ejemplo del mecanismo de retención con el tapón de extremo insertado en él y el tapón de extremo en su posición final bloqueada.
- La figura 13 representa una vista superior del primer ejemplo del mecanismo de retención con un tapón de extremo insertado en él y el tapón de extremo en su posición final.
- La figura 14 es una vista en sección transversal del primer ejemplo tomada a lo largo de la línea IV-IV de la figura 13.
- La figura 15 es una vista en perspectiva del primer ejemplo del mecanismo de retención y un tapón de extremo en su posición final con la parte superior del alojamiento quitada.
- La figura 16 representa una vista en perspectiva de un segundo ejemplo del mecanismo de retención y una vista en perspectiva en sección transversal de un tapón de extremo tomada a lo largo de la línea I-I de la figura 1.
- La figura 17 representa una vista lateral del mecanismo de retención del segundo ejemplo y el tapón de extremo en una posición donde el tapón de extremo está insertado en la ranura de introducción.
- La figura 18 es una vista en sección transversal del segundo ejemplo tomada a lo largo de la línea V-V de la figura 17.
- La figura 19 es una vista frontal del alojamiento del segundo ejemplo.
- La figura 20 es una vista en sección transversal tomada a lo largo de la línea VI-VI de la figura 19.
- La figura 21 es una vista en sección transversal del soporte de guía pivotable del segundo ejemplo.
- La figura 22 es una vista en perspectiva del soporte de guía pivotable del segundo ejemplo, como se representa en la figura 21.
- La figura 23 es una vista superior de un mecanismo de retención del segundo ejemplo con un tapón de extremo insertado en él.
- La figura 24 es una vista en sección transversal tomada a lo largo de la línea VII-VII de la figura 23.
- La figura 25 es una vista en sección transversal del segundo ejemplo en una posición del tapón de extremo representada en la figura 23.
- La figura 26 es una vista en sección transversal del segundo ejemplo con el tapón de extremo deslizado una distancia considerable a su posición final.
- La figura 27 es una vista en sección transversal superior del tapón de extremo en su posición final.
- La figura 28 es una vista superior del mecanismo de retención y el tapón de extremo en su posición final.
- La figura 29 es una vista en sección transversal tomada a lo largo de la línea VIII-VIII de la figura 28.
- La figura 30 es una vista en perspectiva del mecanismo de retención y el tapón de extremo en su posición final con una parte del alojamiento quitada.
- La figura 31 representa una vista en perspectiva de un tercer ejemplo de un mecanismo de retención de la presente invención y un tapón de extremo.

La figura 32 representa una vista lateral de un mecanismo de retención en la realización con un tapón de extremo insertado en él.

5 La figura 33 representa una sección transversal del mecanismo de retención de la figura 32 tomada a lo largo de la línea IX-IX.

La figura 34 representa una vista lateral de la realización del mecanismo de retención.

10 La figura 35 representa una sección transversal del mecanismo de retención de la realización tomada a lo largo de la línea X-X de la figura 34.

La figura 36 representa una sección transversal del mecanismo de retención de la realización con un tapón de extremo insertado en él en su posición final.

15 La figura 37 representa una vista en sección transversal tomada a lo largo de la línea XI- XI de la figura 36.

La figura 38 es una vista en perspectiva del mecanismo de retención de la realización con partes del alojamiento quitadas.

20 Y la figura 39 es una vista en perspectiva del mecanismo de retención de la realización con un tapón de extremo insertado en él en su posición final en una vista cortada.

4. Descripción detallada de los dibujos

25 La figura 1 representa un tapón de extremo 1 que se usa en combinación con el mecanismo de retención de los ejemplos primero y segundo, que no forman parte de la presente invención, que se representan en las figuras 2 a 15 y 16 a 30, respectivamente.

30 El tapón de extremo 1 incluye una sección de recepción en forma de una parte cilíndrica 10 que se ha de introducir en el núcleo de rollo (no representado) de un rollo de material intercambiable, en particular un núcleo de rollo de un rollo intercambiable de toallas de papel, rollo de papel higiénico o análogos. La parte cilíndrica 10 del tapón de extremo 1 tiene un diámetro que corresponde al diámetro interior del núcleo de rollo del rollo intercambiable o tiene un diámetro que es ligeramente mayor que el del núcleo de rollo con el fin de lograr un encaje a presión de la parte cilíndrica 10 del tapón de extremo 1 dentro de dicho núcleo de rollo. Junto a la parte cilíndrica 10 del tapón de extremo 1 está situado un elemento discoidal 12 que tiene un diámetro mayor que el de la parte cilíndrica 10. Siempre que la parte cilíndrica 10 del tapón de extremo 1 esté completamente insertada dentro del núcleo de rollo del rollo de material intercambiable, la cara interior 120 del elemento discoidal contactará el núcleo de rollo del rollo de material intercambiable.

40 El tapón de extremo 1 también incluye un pasador de soporte 14 que se extiende desde la cara exterior 122 del elemento discoidal 12 en la dirección axial del tapón de extremo 1. El pasador de soporte 14 tiene una primera porción 140 de un primer diámetro D_1 , una segunda porción 142 de un segundo diámetro D_2 , también denominado una ranura a continuación, y una tercera porción 144 que tiene, de nuevo, el primer diámetro D_1 . La primera porción 140 tiene una extensión axial (longitud en la dirección axial del pasador de soporte 14) de L_1 , la segunda porción 142 tiene una extensión axial de L_2 y la tercera porción 144 tiene una extensión de L_3 . El pasador de soporte 14 tiene un primer diámetro general de D_1 y tiene en la porción 142 un segundo diámetro D_2 y una longitud L_2 , mientras que el segundo diámetro D_2 de la ranura 142 es menor que el primer diámetro D_1 del pasador de soporte. La longitud general del pasador de soporte 14 es $L=L_1+L_2+L_3$. Así, el pasador de soporte 14 tiene una ranura 142.

50 La figura 2 representa el mecanismo de retención 2 en una vista en perspectiva y el tapón de extremo 1, que también se representa en la figura 1, en una vista en perspectiva en sección transversal media, mientras que la sección transversal del tapón de extremo 1 está tomada a lo largo de la línea I-I de la figura 1. El tapón de extremo 1 de este ejemplo está lleno de material. También se puede usar un tapón de extremo 1', representado en la figura 31, que tiene una sección de recepción hueca 10.

55 El mecanismo de retención 2 incluye un alojamiento 3 que tiene una ranura de introducción 30 incluyendo una sección de entrada 300 en uno de sus extremos y una sección de salida 302 en el otro extremo. La sección de entrada 300 y la sección de salida 302 así como la ranura de introducción 30 tienen una anchura l_1 que corresponde al menos al diámetro D_2 del pasador de soporte 14 del tapón de extremo 1.

60 La ranura de introducción 30 está dimensionada de modo que un tapón de extremo 1 que tenga un pasador de soporte 14 del diámetro más pequeño D_2 correspondiente al diámetro de la ranura 142 se pueda deslizar completamente a través de la ranura de introducción desde la entrada 300 a la salida 302 sin ningún impedimento.

65 Sin embargo, en el ejemplo representado en la figura 2, al menos una sección exterior 304 y una sección interior 306 de una superficie de soporte 308 de la ranura de introducción 30 tiene una anchura que corresponde al diámetro

mayor D_1 de las porciones 140, 144 del tapón de extremo 1. Esto también se puede ver en la figura 3 que es una vista lateral del mecanismo de retención 2 con el tapón de extremo 1 ya insertado en la ranura de introducción 30.

5 La medida "anchura" a este respecto se define como la distancia entre dos superficies opuestas en la dirección perpendicular al eje de un pasador de soporte insertado en la ranura de introducción 30 y perpendicular a la superficie de soporte 308 de la ranura de introducción 30.

10 En la figura 2, una sección de guía 4 se extiende a lo largo de una porción de la ranura de introducción 30. La sección de guía 4 incluye un carril de guía 40 que está integrado con el alojamiento 3 dentro de la ranura de introducción 30 en el ejemplo presente. El carril de guía 40 tiene dimensiones tales que encaje en la ranura 142 del pasador de soporte 14 del tapón de extremo 1.

15 Esto se representa en la figura 3, donde el tapón de extremo 1 está insertado con su pasador de soporte 14 en la ranura de introducción 30. La ranura 142 del pasador de soporte 14 y las porciones primera y tercera 140, 144 del pasador de soporte 14 engranan con el carril de guía 40 de la sección de guía 4. Así, las dimensiones de la ranura de introducción 30 son tales que la anchura l_1 de la sección exterior 304 y la sección interior 306 de la superficie de soporte 308 corresponden al diámetro mayor D_1 del pasador de soporte 14. La anchura entre el carril de guía 40 y el carril de guía opuesto 42, l_2 , corresponden al diámetro más pequeño D_2 de la ranura 142 del pasador de soporte 14. Así, el tapón de extremo 1 se fija en su dirección longitudinal (dirección axial del pasador de soporte 14) tan pronto como los carriles de guía 40, 42 entran en la ranura 142 del pasador de soporte 14. Sin embargo, el tapón de extremo 1 es móvil a lo largo de la extensión de la ranura de introducción 30 (perpendicular a la dirección axial del pasador de soporte 14).

25 La longitud L del pasador de soporte 14 corresponde a la profundidad 1 de la ranura de introducción en la sección de entrada 300.

30 La situación mostrada en la figura 3 se representa en la figura 4 en una vista en sección tomada a lo largo de la línea II-II de la figura 3. Aquí, se representa que el tapón de extremo 1 entra en contacto con el carril de guía 40 en la zona de la ranura 142 del pasador de soporte 14. La función específica de las partes representadas en la parte superior de la figura 4 también se describirá en conexión con las figuras siguientes.

35 La sección de guía 4 incluye un soporte de guía pivotable 5 que está situado dentro del alojamiento 3. El soporte de guía pivotable 5 puede pivotar entre una posición de introducción representada en la figura 4 y una posición deslizante representada y descrita en la figura 11. El soporte de guía pivotable constituye una ranura de guía 7 para la introducción de un pasador de soporte.

40 Se ha dispuesto un rebaje 34 dentro del alojamiento 3 que está dimensionado de modo que permita que el soporte de guía pivotable 5 pivote libremente dentro del alojamiento. El rebaje 34 tiene una anchura mayor que la anchura l_1 de la ranura de introducción 30 con el fin de acomodar el soporte de guía pivotable. Además, una pared exterior incluyendo las porciones 340 y 342 tiene superficies al mismo nivel que la sección exterior 304 de la ranura de introducción. Las porciones de pared exteriores están formadas para proporcionar un apoyo para las secciones del soporte de guía pivotable 5.

45 El soporte de guía pivotable tiene un carril de guía 50 que corresponde a los carriles de guía 40, 42 en las superficies de soporte 308 de la ranura de introducción 30. Tiene, además, una sección 52 que corresponde básicamente a la sección interior 306 de la ranura de introducción 30 del alojamiento 3. En otros términos, el soporte de guía pivotable 5 constituye una extensión de la disposición del carril de guía 40 y la sección interior 306 de la ranura de introducción.

50 El carril de guía 50 del soporte de guía pivotable 5 incluye una sección de introducción 500 y una sección deslizante 502. La sección de introducción 500 está inclinada con respecto a la sección deslizante 502 del carril de guía 50 de tal manera que la introducción de una ranura de un pasador de soporte sea fácil cuando el soporte de guía esté en la posición de introducción. La sección deslizante del carril de guía 50 se extiende a lo largo de la dirección definida por el plano que está dentro del soporte de guía pivotable. La porción inclinada 500 y la sección deslizante 502 encierran un ángulo de tal manera que el carril de guía 40 se extienda linealmente en la dirección de la porción inclinada 500 cuando el soporte de guía pivotable 5 esté en la posición de introducción. La porción de deslizamiento 502 se extiende paralela a la cara delantera 32 del alojamiento 3 cuando el soporte de guía pivotable 5 está en la posición de deslizamiento.

60 La sección deslizante 502 del carril de guía 50 del soporte de guía pivotable 5 incluye un saliente 504 que tiene una extensión perpendicular al plano que está en el soporte de guía pivotable 5, que excede ligeramente de la longitud L_2 de la ranura 142 del pasador de soporte 14. El saliente 504 es tal que, cuando la ranura 142 del pasador de soporte 14 deslice sobre la sección deslizante 502 del carril de guía 50 del soporte de guía pivotable 5, haya que superar una ligera resistencia para deslizar más el pasador de soporte 1 a su posición final.

65

En otros términos, el tapón de extremo 1 se desliza a lo largo de la ranura de introducción 30, que engrana con los carriles de guía 40, 42, y después entra en la porción inclinada 500 del carril de guía 50 del soporte de guía pivotable 5 y pivota dicho soporte de guía pivotable 5 en una dirección hacia las paredes exteriores 340, 342. Entonces se desliza más a lo largo de la sección deslizante 502 del carril de guía 50, es empujado sobre el saliente 504 y llevado a una posición final. En la posición final 6, el pasador de soporte asienta dentro de un rebaje cónico 60.

La figura 5 representa el mecanismo de retención 2 en una vista en perspectiva tomada desde una posición diferente de la representada en la figura 2. En la figura 5 se representan el carril de guía 40 que está situado en la superficie inferior de soporte 310 de la ranura de introducción 30 y el carril de guía 42 en la superficie superior de soporte 312 de la ranura de introducción 30.

La figura 6 representa una vista superior del mecanismo de retención 2 con un tapón de extremo 1 insertado en él en un estado en que el tapón de extremo 1 ya ha deslizado una corta distancia a la ranura de introducción 30 en la dirección hacia la posición final.

La figura 7 representa una sección transversal a través del alojamiento 3 del mecanismo de retención y el tapón de extremo 1, tomada a lo largo de la línea III-III de la figura 6. Se representa que la ranura 142 del pasador de soporte 14 del tapón de extremo 1 engrana con los carriles de guía 40, 42 del soporte de guía 4 del alojamiento 3 del mecanismo de retención. La cara exterior 122 del elemento discoidal 12 del tapón de extremo 1 mira a la superficie exterior 32 del alojamiento 3.

Estos pasos se pueden ver en la figura 8 donde el pasador de soporte 14, y en particular la ranura 142, engrana con la porción inclinada 502 del carril de guía 50 del soporte de guía pivotable 5 del soporte de guía. En esta posición, el elemento pivotable 5 todavía apoya con su sección de extremo contra el lado trasero 344 del rebaje 34.

En la figura 9, el soporte de guía pivotable 5 se representa con más detalle. Incluye pasadores 56 a introducir en respectivos agujeros en el alojamiento 3 para montar el soporte de guía pivotable 5 de manera pivotable. Se representan el carril de guía 50 y la sección 52, que corresponde a la sección interior 306 de la ranura de introducción. El carril de guía 50 incluye una porción inclinada 500, una sección deslizante 502 así como un saliente 504.

La figura 10 representa el tapón de extremo 1 en la misma posición que en la figura 8, pero en una sección transversal diferente del mecanismo de retención. Se representa que la porción inclinada 500, que engrana con la ranura 142 del pasador de soporte 14, se extiende aproximadamente a una posición cerca del eje a través de los pasadores 56.

La figura 11 representa el mecanismo de retención 2 con el pasador de extremo 1 insertado en él en una situación donde el tapón de extremo 1 ya ha deslizado a través de la ranura de introducción en la dirección de su posición final y la ranura 142 del pasador de soporte 14 está justamente en el proceso de superar el saliente 504 del carril de guía 50. El soporte de guía pivotable 5 apoya con su sección de extremo, que está situada enfrente de la zona en que están situados los pasadores 56, en una cara interior 346 de las paredes exteriores 340 y 342.

El soporte de guía pivotable 5 está pre-tensado por un muelle (no representado) u otro elemento elástico en la dirección de introducción.

La figura 12 es una sección transversal y el tapón de extremo 1 es movido a su posición final dentro del mecanismo de retención 2. La ranura 142 del pasador de soporte 14 del tapón de extremo 1 asienta ahora firmemente entre el saliente 504 del carril de guía 50 y una pared interior de forma cónica 60 de la sección de bloqueo 6.

Así, el tapón de extremo 1 se coloca correctamente en su posición final y se fija en la sección de bloqueo 6 de tal manera que no pueda subir o bajar por la ranura de introducción en condiciones operativas normales del mecanismo de retención y rodar en un dispensador. Por lo tanto, el tapón de extremo 1 está en una posición definida con respecto al alojamiento 3.

Las figuras 13 a 15 muestran esta posición final en diferentes vistas y secciones transversales. La figura 13 es una vista superior del pasador de extremo 1 y el alojamiento 3 del mecanismo de retención 2. La figura 14 es una vista en sección transversal tomada a lo largo de las líneas IV-IV de la figura 13.

La figura 15 es una vista en perspectiva con la mitad del alojamiento 3 del mecanismo de retención 2 quitada. En la figura 14, las caras de extremo cónico 60 de la sección de bloqueo 6 y su interacción con el pasador de soporte 14 son claramente visibles.

En la figura 15 se representa la fijación del pasador de soporte 14 entre los salientes 405 de los carriles de guía 50 y las caras cónicas 60 de la sección de bloqueo 6.

Un tapón de extremo 1 que se mantiene en su posición final en el mecanismo de retención 2 puede ser liberado por inversión del procedimiento de introducción. Así, el pasador de soporte 14 se liberará de la sección de bloqueo 6 superando el saliente 504 y deslizando el tapón de extremo 1 hacia atrás.

5 En las figuras 16 a 30 se representa un segundo ejemplo de un mecanismo de retención 2'. Como será evidente por los dibujos, la principal diferencia entre el primer ejemplo representado en las figuras 2 a 15 y el segundo ejemplo es la estructura del soporte de guía pivotable 5'.

10 En la figura 16, el mecanismo de retención 2' incluye un alojamiento 3' que tiene una ranura de introducción 30 para insertar un pasador de soporte 14 de un tapón de extremo 1. La estructura de la ranura de introducción 30 es básicamente la misma que la descrita con respecto al primer ejemplo. En particular, hay una sección de guía 4 incluyendo un carril de guía 40. Además, el alojamiento 3' incluye un rebaje 34' y paredes exteriores 340, 342 que se asemejan a la estructura del alojamiento 3' del primer ejemplo. Sin embargo, como será evidente por las figuras 17 y 18, el rebaje 34' del segundo ejemplo se extiende considerablemente más ancho en la dirección de la entrada 300 de la ranura de introducción 30 y hacia el lado trasero 36 del alojamiento 3' que el del primer ejemplo.

20 En la figura 17 se representa una vista frontal del alojamiento 3' del segundo ejemplo con un tapón de extremo 1 insertado en la ranura de introducción 30. Como en el primer ejemplo, la ranura 142 del pasador de soporte 14 del tapón de extremo 1 se pone en enganche de engrane con los carriles de guía 40 y 42.

25 Como se puede ver en las figuras 18, el soporte de guía pivotable 5' tiene una estructura comparable a la del primer ejemplo. Sin embargo, no incluye la porción inclinada del primer ejemplo. El carril de guía 50 del soporte de guía pivotable 5' de este ejemplo tiene una forma bastante lineal con la excepción del saliente 504 antes de la sección de bloqueo 6. La ranura de guía 7 se extiende entre el carril de guía 50 y su contrapartida (no representada).

30 El soporte de guía pivotable 5' incluye, además, una sección de bloqueo 58 compuesta de dos superficies inclinadas 582 y una cara de soporte 584. La cara de soporte 584 está situada en un plano perpendicular a la dirección de introducción de un pasador de soporte a la ranura de introducción 30, cuando el soporte de guía pivotable 3' está en la posición de introducción. La posición de introducción se representa en la figura 18 y ésta es la posición en la que la parte de extremo del soporte de guía pivotable 5', que está cerca de la sección de bloqueo 6, contacta un lado trasero 344 del rebaje 34'.

35 La sección de bloqueo 58 constituye una cavidad de soporte 580 confinada por las superficies inclinadas 582 y la cara de soporte 584. Está configurada de tal manera que pueda recibir un pasador de soporte con un diámetro D_2 de la ranura 142 del pasador de soporte o cualquier diámetro más pequeño. Tal pasador de soporte se recibiría en la cara de soporte 584 que en consecuencia impide que el pasador de soporte deslice más.

40 En la figura 17, las caras inclinadas 582 de la sección de bloqueo 58 se representan cuando son alejadas por la tercera porción 144 del pasador de soporte 14 del tapón de extremo 1, que tiene un diámetro D_1 que es mayor que el diámetro D_2 de la ranura 142.

45 A causa de estas configuraciones de las dimensiones, la sección de bloqueo 58 se aleja cuando el pasador de soporte 14 se inserta en la ranura de introducción 30 de tal manera que la tercera porción 144 deslice a lo largo de las caras inclinadas 582 y, al mismo tiempo, el soporte de guía pivotable 5' se pivota de tal manera que la sección de bloqueo 6 apoye contra una cara interior 346 de las paredes exteriores 340, 342 y alinee la ranura de guía con la superficie de pared exterior 32 del alojamiento 3'.

50 La figura 19 es una vista frontal del alojamiento 3' del mecanismo de retención 2' del segundo ejemplo. Se representan la ranura de introducción 30, los carriles de guía 40, 42, la entrada 300 y la salida 302 de la ranura de introducción 30 así como la pared trasera ausente 34' que es parte del rebaje.

55 La figura 20 es una vista en sección transversal tomada a lo largo de la línea VI-VI de la figura 19. Se representan el alojamiento 3', el carril de guía superior 42, el carril de guía inferior 40, el rebaje 34' y la sección exterior 304 de la ranura de introducción 30.

60 La figura 21 representa el soporte de guía pivotable 5' en una sección transversal y la figura 22 representa el soporte de guía pivotable 5' en vista en perspectiva. Se representan las caras inclinadas 582 de la sección de bloqueo 58. Las caras inclinadas 582 están opcionalmente achaflanadas para casar con porciones igualmente opcionalmente achaflanadas del pasador de soporte 14. También se representa la cara de soporte 584, que está dispuesta en su posición inicial perpendicular a la dirección de la introducción de un pasador de soporte en la ranura de introducción 30. Las caras inclinadas 582 y la cara de soporte 584 constituyen la cavidad de soporte 580. La cavidad de soporte 580 tiene una anchura B_1 que es igual o menor que el diámetro D_2 de la ranura 142 del pasador de soporte 14.

65 El soporte de guía pivotable 5' está pre-tensado por un muelle (no representado) u otro elemento elástico en la dirección de introducción.

El soporte de guía pivotable 5' incluye un carril de guía 50 en la sección que corresponde al soporte de guía pivotable del primer ejemplo, siendo el carril de guía básicamente lineal excepto en el saliente 504 antes de la sección de bloqueo 6.

5 La figura 23 es una vista superior del mecanismo de retención 2' con un tapón de extremo 1 insertado en él. La figura 24 es una vista en sección transversal tomada a lo largo de la línea VII-VII de la figura 23. Por la figura 24 se puede ver que la ranura 142 del tapón de extremo 1 engrana con los carriles de guía 40, 42 del alojamiento 3'. También se representa de qué manera la tercera porción 144 aleja la sección de bloqueo 58 del soporte de guía pivotable 5' con su cara exterior en contacto con las superficies inclinadas 582 de la sección de bloqueo 58.

10 La figura 25 es una vista en sección transversal del mismo ejemplo en la que el tapón de extremo 1 es empujado más hacia dentro de la ranura de introducción 30 en la dirección de la sección de bloqueo 6. El soporte de guía pivotable 5' ya ha sido pivotado de tal manera que la sección de bloqueo 6 se aproxime más a las paredes exteriores 342 y el carril de guía 50 sea casi paralelo a la cara exterior 32 del alojamiento 3'. Así, la ranura 142 del pasador de soporte 14 engancha el carril de guía 50 del soporte de guía. Se aprecia que esto solamente es posible dado que la tercera porción 144 del pasador de soporte 14 ha alejado la sección de bloqueo 58 de tal manera que el soporte de guía pivotable 5' se pivote a esta posición.

15 La figura 26 representa una situación en la que el tapón de extremo 1 se ha deslizado casi completamente a la posición final en la sección de bloqueo 6. El soporte de guía pivotable 5' se pivota de tal manera que el carril de guía 50 se extienda paralelo a la cara exterior 32 del cuerpo 3'. La ranura 142 está así en conexión de engrane con el carril de guía 50 y ya ha superado parcialmente el saliente 504.

20 La figura 27 representa el tapón de extremo 1 en su posición final en la sección de bloqueo 6. El saliente 504 del carril de guía 50 del soporte de guía pivotable 5' ha sido superado y el pasador de soporte 14 asienta en una superficie cónica 60 de la sección de bloqueo 6 y una sección inclinada 62 del saliente 504.

25 La figura 28 es una vista superior del tapón de extremo 1 en esta posición final en el mecanismo de retención 2'. La figura 29 es una vista en sección transversal tomada a lo largo de la línea VIII-VIII de la figura 28. La figura 30 representa la misma posición final del tapón de extremo 1 en el mecanismo de retención 2' con la mitad del alojamiento 3' quitada.

30 Se apreciará que la sección de bloqueo 58 sirve para evitar la introducción de tapones de extremo con las dimensiones o formas erróneas. En particular, solamente se podrá insertar un tapón de extremo que tiene un pasador de soporte con un diámetro que es igual o menor que B₁ en la ranura de introducción 30 hasta que contacte la cara de soporte 584. Dicho tapón de extremo con un pasador de soporte que tiene un diámetro demasiado fino, se recibirá así en la cavidad de soporte 580 y no se puede insertar adecuadamente en el mecanismo de retención 2'. Por otra parte, un pasador de soporte que sea demasiado grueso no podrá pasar a través de la ranura de introducción 30 dado que los carriles de guía 40, 42 evitan dicha introducción. Esto evita la introducción de un tapón de extremo incompatible.

35 Un tapón de extremo 1 que se mantiene en su posición final en el mecanismo de retención 2' puede ser liberado por inversión del procedimiento de introducción. Así, el pasador de soporte 14 se liberará de la sección de bloqueo 6 superando el saliente 504 y deslizando el tapón de extremo 1 de nuevo a lo largo de la ranura de introducción 30.

40 A continuación se describe una realización ejemplar del mecanismo de retención según la presente invención con referencia a las figuras 31 a 39.

45 En la figura 31 se representa una vista en perspectiva del mecanismo de retención 2" según la tercera realización. Además, se representa un tapón de extremo 1', que difiere ligeramente del tapón de extremo 1 representado en los ejemplos precedentes. El tapón de extremo 1' es hueco en la porción de la parte cilíndrica 10. En otros términos, la parte cilíndrica 10 se compone de un cilindro hueco en forma de aro. Sin embargo, también se puede usar un tapón de extremo de los ejemplos primero o segundo descritos anteriormente.

50 El mecanismo de retención 2" de la realización incluye un alojamiento 3" que tiene una ranura de introducción 30 que tiene una sección de entrada 300 y una sección de salida 302". La ranura de introducción 30 del mecanismo de retención 2" de la realización es básicamente lineal. La sección de entrada 300 y la sección de salida 302" están así en línea una con otra. Dentro de la ranura de introducción 30 se ha dispuesto una sección de guía que incluye el soporte de guía 5. El soporte de guía 5 está integrado, en esta tercera realización, con el alojamiento 3". El soporte de guía incluye carriles de guía 40 que se extienden a lo largo de la dirección de la ranura de introducción 30 y está dimensionado de modo que permita un enganche de engrane de la ranura 142 del tapón de extremo 1' cuando el tapón de extremo 1' esté insertado en la ranura de introducción 30.

55 La ranura de introducción 30 tiene una superficie de soporte 308 que está dividida por los carriles de guía 40 en una sección exterior 304 de la superficie de soporte 308 y una sección interior 306 de la superficie de soporte 308. La sección exterior 304 y la sección interior 306 de la superficie de soporte 308 están dimensionadas de tal manera que

puedan soportar la primera porción 140 y/o la tercera porción 144 del pasador de soporte 14 del tapón de extremo 1', respectivamente.

5 Como se puede ver en la figura 34, la tercera porción 144 del tapón de extremo 1' es soportada en la realización por la sección interior 306 de la superficie de soporte. El pasador de soporte 14 se soporta así solamente en su tercera porción 144 (porción exterior) en la superficie de soporte 306. Sin embargo, los carriles de guía 40, 42 están en enganche de engrane con la ranura 142 del pasador de soporte de tal manera que el tapón de extremo 1' esté fijado en su dirección axial.

10 La situación representada en la figura 33 es una vista en sección transversal tomada a lo largo de la línea IX-IX de la figura 32. En la figura 33, el pasador de soporte 14 del tapón de extremo 1' entra en enganche de engrane con el carril de guía 40 y desliza encima de la sección exterior 306 de la superficie de soporte 308 con su tercera porción 144. En la sección transversal de la figura 33 se representa la sección de bloqueo 6, que será incluso más clara en conexión con la figura 38. La sección interior 306 de la superficie de soporte 308 tiene una depresión 600 cerca de la

15 sección de bloqueo 6, estando rodeada la depresión por superficies inclinadas 602 y 604. Al mismo tiempo, el carril de guía 40 tiene una superficie descendente 640 que llega a su punto más bajo 642 junto al centro de la depresión 600. La sección exterior 304 de la superficie de soporte 308 permanece al mismo nivel en toda esta sección de bloqueo.

20 El diseño de los carriles de guía 40 y 42 se representa en la figura 34. Los carriles de guía 40, 42 están situados en la superficie inferior de soporte 308 y la superficie superior de soporte 310. Las superficies de soporte respectivas 308, 310 miran una a otra y forman la ranura de introducción 30. Los carriles de guía 40, 42 tienen, en esta realización, una forma característica. El carril de guía inferior 40 asciende lentamente hacia arriba a una plataforma más alta 644 que entonces entra en una inclinación 640 que termina en el punto más bajo 642 del carril de guía inferior 40. La superficie descendente 640 está "desfasada" con respecto a la superficie inclinada 602, como se

25 representa en la figura 33. El desplazamiento de fase se determina por la diferencia de los diámetros de la ranura 142 y la tercera porción 144 del tapón de extremo 1'. El carril de guía superior 42 se extiende más o menos paralelo a la superficie superior de soporte 310 y desciende en una inclinación 650 paralela a la cara descendente 640 del carril inferior 40. La porción más baja 642 del carril inferior 40 es paralela a la sección más baja 652 del carril superior 42. La ranura de guía 7 está situada entre los carriles de guía 40, 42.

30 La espaciación o distancia mínima l_2 entre el carril inferior 40 y el carril superior 42 corresponde al diámetro D_2 de la ranura 142 del tapón de extremo 1'. Esta distancia mínima l_2 entre el carril inferior 40 y el carril de guía superior 42 se mantiene en todo momento perpendicular a las superficies respectivas del carril inferior 40 y el carril de guía superior 42. En otros términos, solamente un pasador con un diámetro máximo de l_2 se puede deslizar a través del

35 intervalo dispuesto entre el carril de guía inferior 40 y el carril de guía superior 42.

40 La geometría de los carriles de guía 40, 42 en relación con la sección exterior 304 de la superficie de soporte y la sección interior 306 de la sección de soporte se representa, una vez más, en la figura 35, que es una vista en sección transversal tomada a lo largo de la línea X-X de la figura 34.

45 La figura 36 representa el tapón de extremo 1' en su posición final en la sección de bloqueo 6. El pasador de soporte 14 del tapón de extremo 1' asienta con su tercera porción 144 en la depresión 600 de la sección de bloqueo 6. La ranura 142 del pasador de soporte 14 está parcialmente liberada del rozamiento del carril de guía 40 en la dirección perpendicular al eje del pasador de soporte 14. Esto se puede ver en la figura 37, que es una vista en sección transversal a lo largo de la línea XI-XI de la figura 36.

50 En la figura 37 se representa que la tercera porción 144 así como la primera porción 140 del pasador de soporte 14 son soportadas en la sección interior 306 y la sección exterior 304 de la superficie de soporte, respectivamente. Hay un intervalo entre la ranura 142 y la porción inferior 642 del carril de guía inferior 40. Por lo tanto, el tapón de extremo 1' solamente se soporta en la dirección perpendicular al pasador de soporte 14 por las superficies de soporte 304 y 306. Esto da lugar en particular a bajo rozamiento del pasador de soporte 14 cuando desliza a lo largo de la ranura de introducción 30. En la dirección axial del pasador de soporte 14, el tapón de extremo 1' está fijado por la

55 porción más baja 642 del carril de guía inferior 40 así como por la porción más baja 652 del carril de guía superior 42.

60 En la figura 37 se representa que la superficie superior de soporte 310, como se representa en la figura 34, sigue la forma del carril de guía superior 42 a lo largo de su sección interior 316. Así, la sección interior 316 de la superficie superior de soporte 310 también tiene una inclinación en la zona de la inclinación 650 del carril de guía superior 42. La sección exterior 314 de la superficie superior de soporte 310 permanece, sin embargo, al mismo nivel en toda la ranura de introducción 30.

65 La geometría de la sección de bloqueo 6 también se representa en la figura 38, que es una vista en perspectiva del mecanismo de retención 2" de la realización. Aquí, se han quitado partes del alojamiento 3". Se representa la superficie inferior de soporte 308 y la superficie superior de soporte 310. Además, se representa la inclinación 318

de la sección interior 316 de la superficie superior 310. Esta inclinación 318 se extiende paralela a la inclinación del carril de guía superior 42.

5 Un tapón de extremo 1 que se mantiene en su posición final en el mecanismo de retención 2" puede ser liberado invirtiendo el procedimiento de introducción. Así, el pasador de soporte 14 se liberará de la sección de bloqueo 6 superando el saliente 504 y deslizando el tapón de extremo 1 hacia atrás.

10 La figura 39 representa una vista en sección transversal del tapón de extremo 1' sentado en su posición final en la sección de bloqueo 6 con la tercera porción 144 del pasador de soporte 14 asentada en la depresión 600 empujada contra la superficie inclinada 604 de la depresión 600, por una parte, y, por la otra, la superficie descendente 642 del carril de guía inferior 40 presiona contra la ranura 142 del pasador de soporte. El pasador de soporte y, por ello, el tapón de extremo 1' están fijados en esta posición debido a gravedad y su forma. El tapón de extremo 1' está fijado en ambas direcciones y no se puede mover a lo largo de la ranura de introducción 30 mientras la gravedad y un enganche de bloqueo de forma lo mantengan en la depresión 600.

15 En el caso de que se introduzca un tapón de extremo con dimensiones inapropiadas en la ranura de introducción 30, será rechazado. Si el pasador de soporte tuviese un diámetro a lo largo de su longitud completa que se asemeja al diámetro de la ranura, el pasador de soporte deslizaría completamente a través de la ranura de introducción 30. Simplemente entraría en el mecanismo de retención en la sección de entrada 300 y saldría por la sección de salida 302".

20 Si se introdujese un pasador de soporte con las dimensiones exteriores del tapón de extremo 1' en la ranura de introducción 30, los carriles de guía 40, 42 impedirían que el tapón de extremo deslizase a través de la ranura de introducción 30. En ambos casos, el tapón de extremo no se puede fijar en la posición final requerida. De esta manera, se asegura que solamente tapones de extremo con pasadores de soporte que tengan dimensiones apropiadas se puedan insertar en el mecanismo de retención. Esto ayuda a asegurar que solamente rollos de material con las propiedades apropiadas se inserten en el aparato dispensador. Así se impide que el aparato dispensador se use con materiales de las especificaciones erróneas, lo que puede dar lugar a obstrucción o a la destrucción del aparato.

30

REIVINDICACIONES

1. Mecanismo de retención (2, 2', 2'') en un dispensador para retener un rollo de material intercambiable, incluyendo el mecanismo de retención:
- 5 - un alojamiento (3, 3', 3'') con una ranura de introducción (30) para la introducción de un pasador de soporte (14) del rollo intercambiable, teniendo dicha ranura de introducción una sección de entrada (300) y una sección de salida (302, 302''), y
- 10 - un soporte de guía (5, 5') dispuesto en el alojamiento, teniendo dicho soporte de guía una ranura de guía (7) para guiar el pasador de soporte y una sección de bloqueo (6) para bloquear el pasador de soporte en una posición final,
- estando configurado el soporte de guía de tal manera que solamente un pasador de soporte con dimensiones apropiadas pueda ser bloqueado,
- 15 donde
- el soporte de guía (5, 5') está integrado con el alojamiento,
- 20 - un carril de guía superior y otro inferior (50, 52) se extienden a lo largo de una porción de la ranura de introducción, teniendo el carril de guía inferior una porción descendente (640) en la sección de bloqueo,
- la ranura de introducción forma una superficie de soporte superior y otra inferior, mirando las superficies de soporte una a otra, mientras que la sección de bloqueo incluye una depresión (600) en la superficie de soporte inferior para recibir una porción de un pasador de soporte, y
- 25 - la depresión en la superficie de soporte inferior y la porción descendente del carril de guía inferior están dispuestas en una relación tal que un pasador de soporte (14) pueda ser recibido en la depresión sin tocar la superficie superior del carril de guía inferior.
- 30 2. Mecanismo de retención según la reivindicación 1, **caracterizado** porque el soporte de guía (5, 5') está configurado de tal manera que un pasador de soporte (14) con dimensiones inapropiadas no se pueda deslizar a través de la ranura de guía (30) o no se pueda bloquear en la sección de bloqueo.
- 35 3. Mecanismo de retención según la reivindicación 1 o 2, **caracterizado** porque la sección de bloqueo incluye al menos un saliente (504) que sobresale en una dirección perpendicular o paralela a la dirección axial de un pasador de soporte (14).
- 40 4. Mecanismo de retención según la reivindicación 1, 2 o 3, **caracterizado** porque los carriles de guía se extienden a lo largo de la ranura de introducción (30) en una dirección perpendicular a las superficies de soporte.
- 45 5. Mecanismo de retención según la reivindicación 4, **caracterizado** porque los carriles de guía tienen una espaciación mínima (l_2) en la dirección perpendicular a una superficie de soporte que corresponde a un diámetro (D_2) de una ranura en un pasador de soporte (14).
- 50 6. Mecanismo de retención según la reivindicación 4 o 5, **caracterizado** porque las superficies de soporte tienen una espaciación mínima (l_1) en una dirección perpendicular a una superficie de soporte que corresponde a un diámetro exterior de un pasador de soporte (14).
- 55 7. Mecanismo de retención según alguna de las reivindicaciones precedentes, **caracterizado** porque las superficies de soporte superior e inferior son intersectadas respectivamente por los carriles de guía superior e inferior en dos secciones (304, 306) y la depresión está situada en una sección (306) solamente.
8. Mecanismo de retención según la reivindicación 7, **caracterizado** porque la sección incluyendo la depresión se extiende más a la ranura de introducción (30) con respecto a la otra sección en la proximidad de la depresión.
- 60 9. Mecanismo de retención según la reivindicación 7 o 8, **caracterizado** porque las secciones de la superficie superior de soporte están conformadas básicamente de la misma manera que las secciones de la superficie de soporte inferior.
10. Mecanismo de retención según alguna de las reivindicaciones precedentes, **caracterizado** porque los carriles de guía superior e inferior están dispuestos de tal manera que sigan básicamente uno a otro y la distancia (l_2) entre los carriles de guía no se extiende por debajo de un valor predeterminado.
- 65 11. Sistema de retención incluyendo el mecanismo de retención según cualquiera de las reivindicaciones 1 a 10 y un tapón de extremo (1, 1') para un rollo de material a retener en el mecanismo de retención, teniendo el tapón de

- 5 extremo una porción de recepción (10) con dimensiones para encajar en un núcleo hueco del rollo de material y un pasador de soporte (14), teniendo el pasador de soporte un primer diámetro (D_1) y una ranura circunferencial (142) de un segundo diámetro (D_2), siendo el segundo diámetro menor que el primer diámetro, siendo tales las dimensiones del tapón de extremo que el pasador de soporte se pueda insertar en la ranura de introducción (30) y la ranura de guía (7) y se pueda bloquear en su posición final con respecto al mecanismo de recepción en la sección de bloqueo (6) del soporte de guía.
- 10 12. Uso del sistema de retención según la reivindicación 11 para encajar el tapón en un núcleo hueco de un rollo de material, en particular un rollo de toallas de papel o un rollo de papel tissue, y retener el rollo de material en una unidad dispensadora.
- 15 13. Unidad dispensadora para rollos intercambiables de papel, en particular rollos de toallas de papel o rollos de papel tissue, incluyendo:
- un alojamiento (3, 3', 3''), y
 - un mecanismo de retención según cualquiera de las reivindicaciones 1 a 10 y
 - medios de recepción que se extienden lateralmente para montar dicho mecanismo de retención.
- 20 14. Método para insertar un rollo de material intercambiable incluyendo al menos un tapón de extremo (1, 1') que tiene un pasador de soporte (14), teniendo el pasador de soporte un primer diámetro (D_1) y una ranura circunferencial (142) de un segundo diámetro (D_2), siendo el segundo diámetro menor que el primer diámetro, en un mecanismo de retención según cualquiera de las reivindicaciones 1 a 10, incluyendo los pasos de:
- 25 - colocar el pasador de soporte del tapón de extremo en la sección de entrada (300) de la ranura de introducción (30) del mecanismo de retención;
- 30 - deslizar el pasador de soporte a una posición donde la ranura entra en enganche de engrane con la ranura de guía (7); y
- deslizar el pasador de soporte más a lo largo de la ranura de guía y bloquearlo en su posición final en la sección de bloqueo (6).

Fig. 1

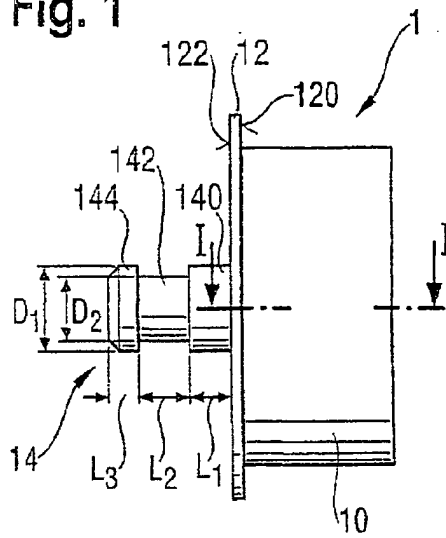


Fig. 2

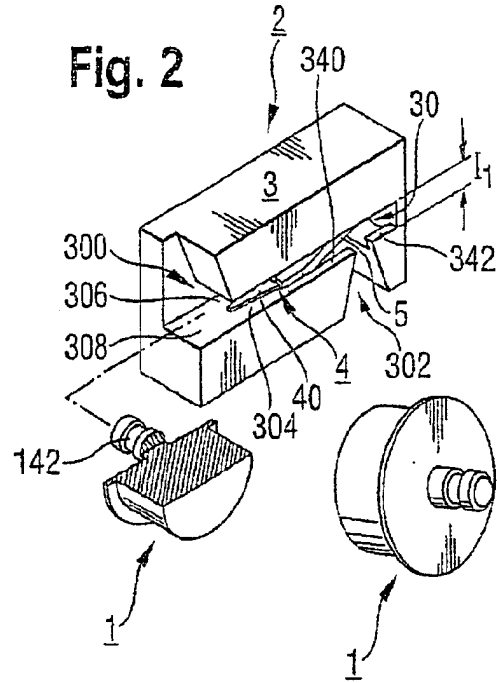


Fig. 3

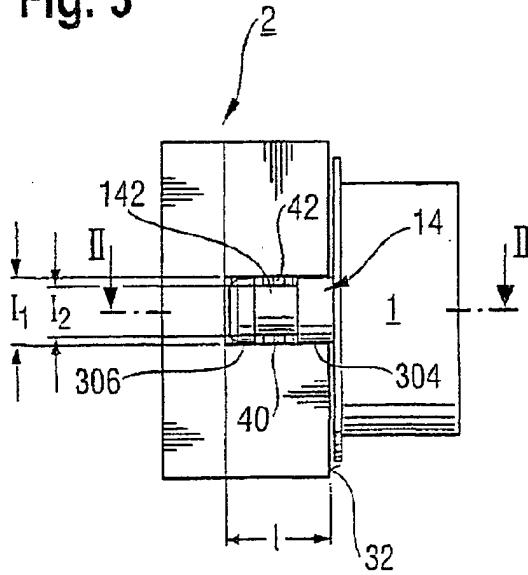


Fig. 4

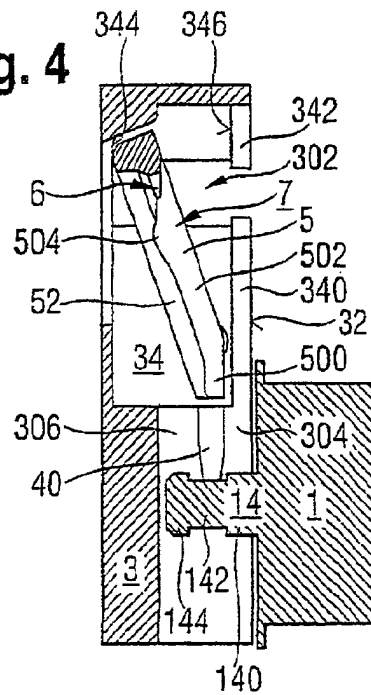


Fig. 5

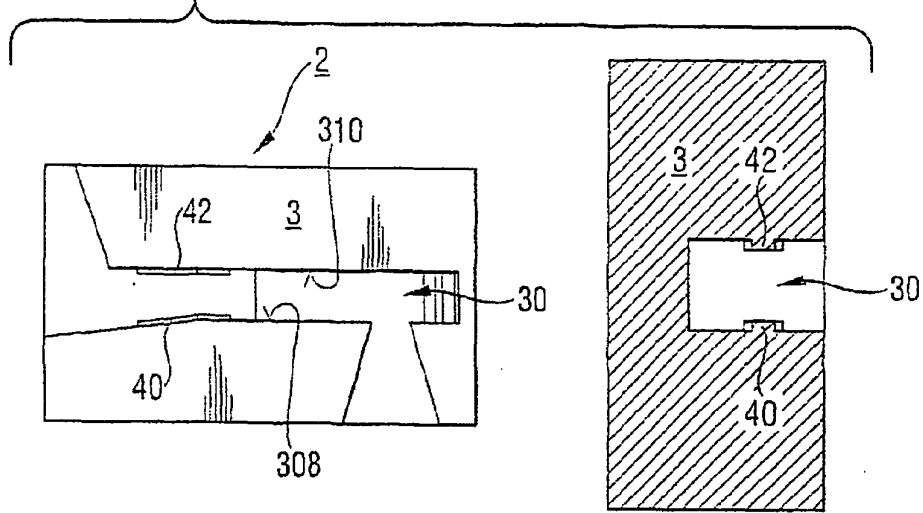


Fig. 6

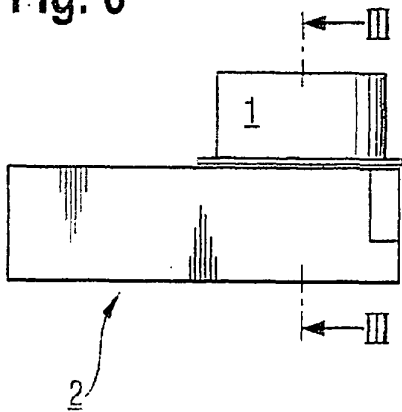


Fig. 7

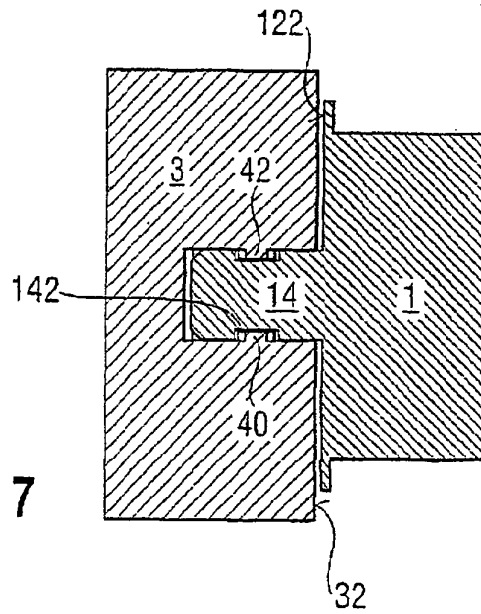


Fig. 8

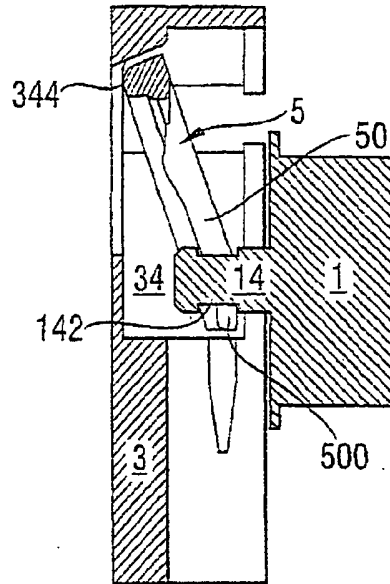


Fig. 9

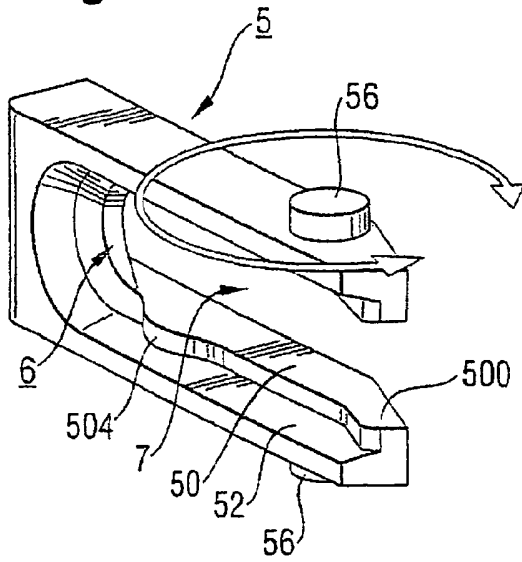


Fig. 10

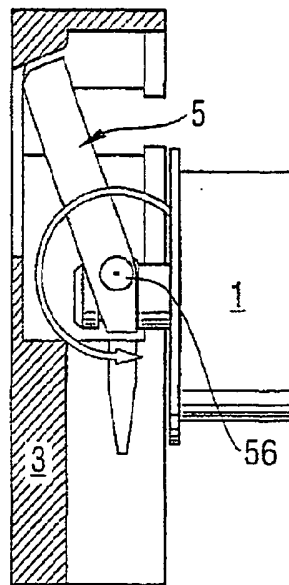


Fig.11

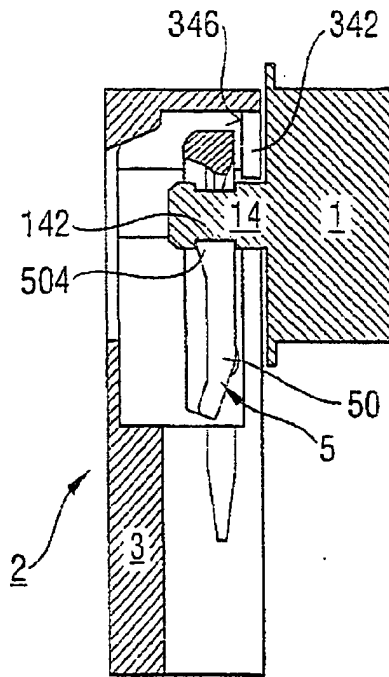


Fig.12

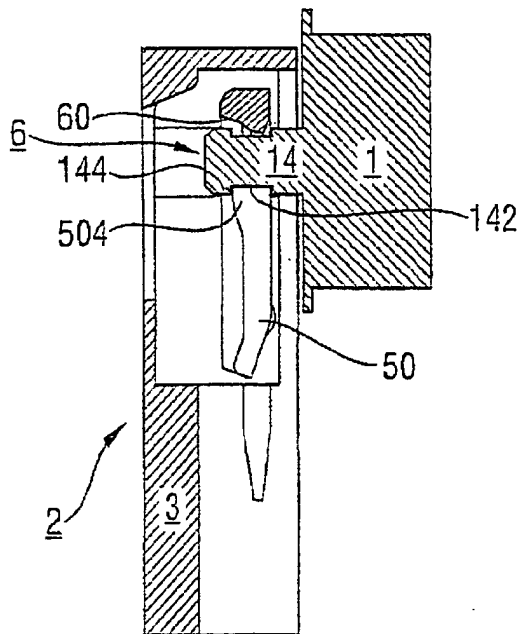


Fig. 13

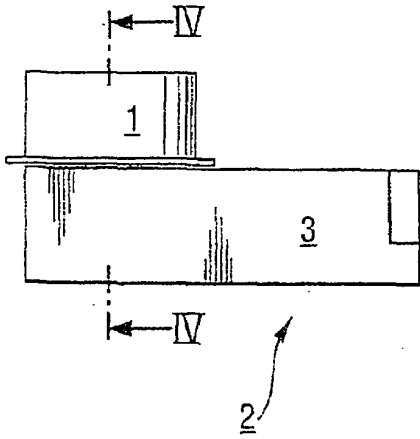


Fig. 14

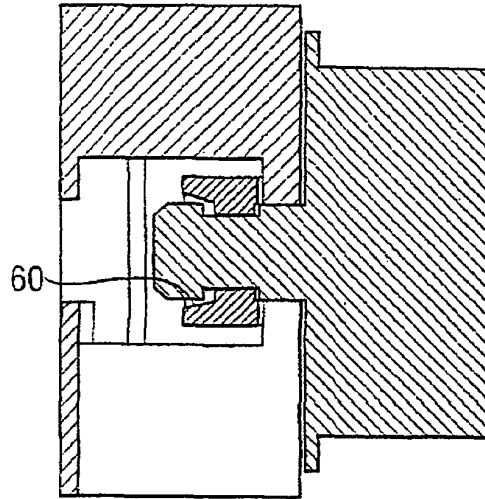


Fig. 15

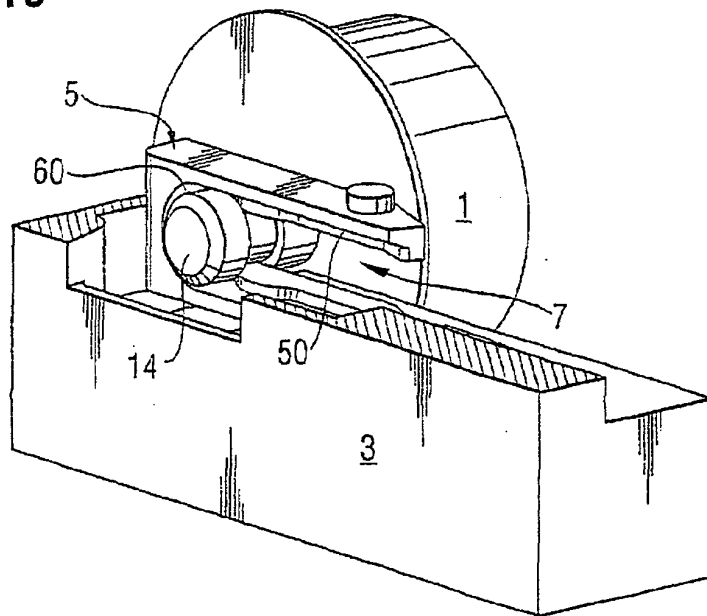


Fig. 16

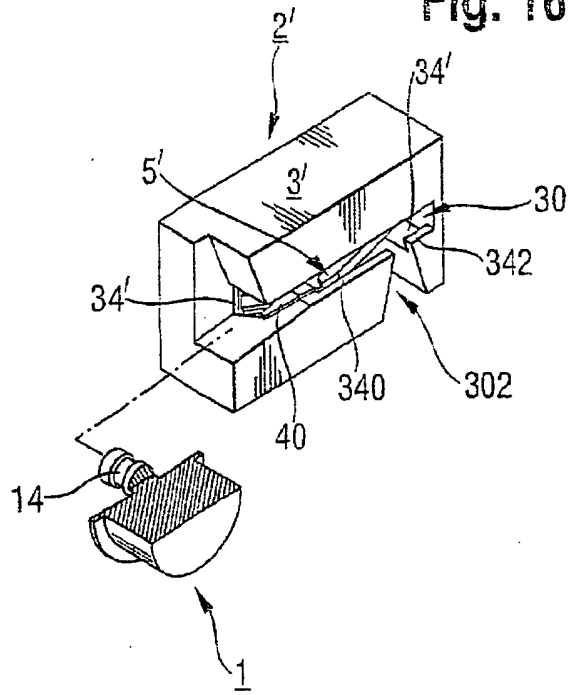


Fig. 17

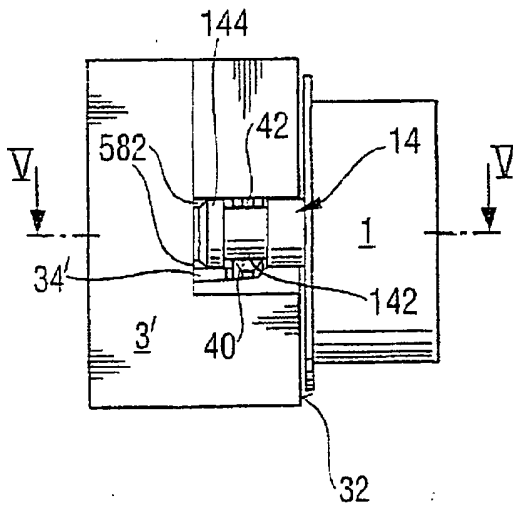


Fig. 18

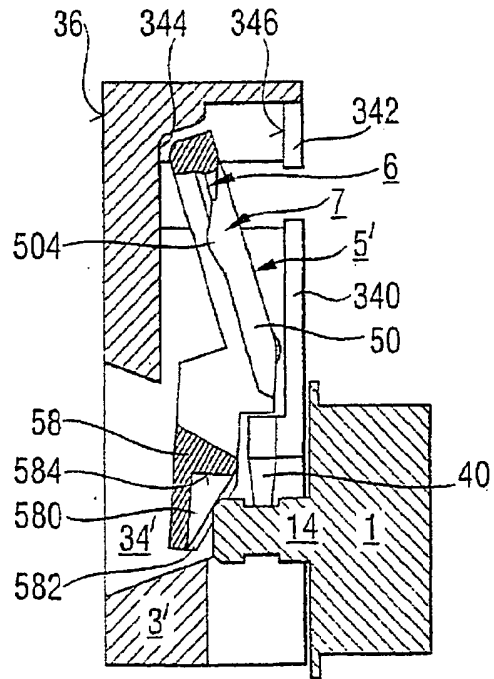


Fig. 19

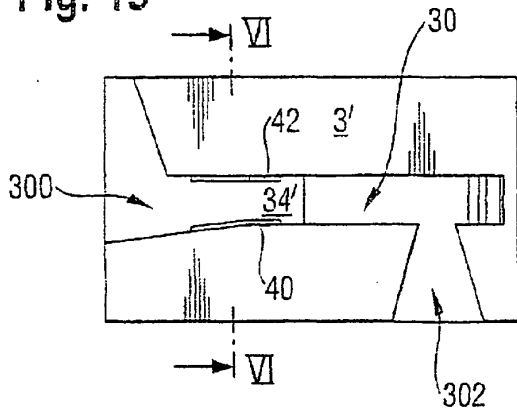


Fig. 20

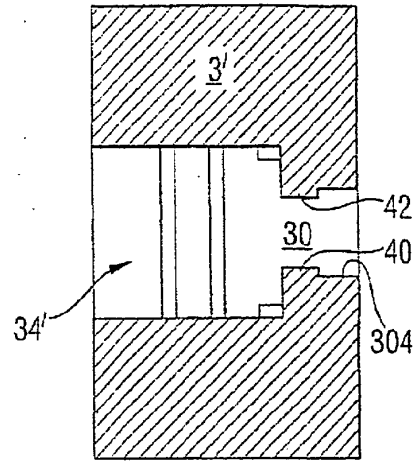


Fig. 21

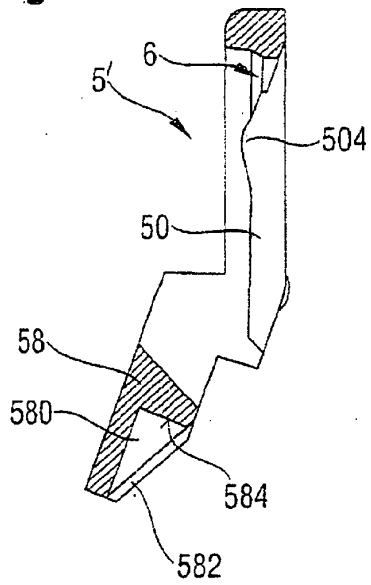


Fig. 22

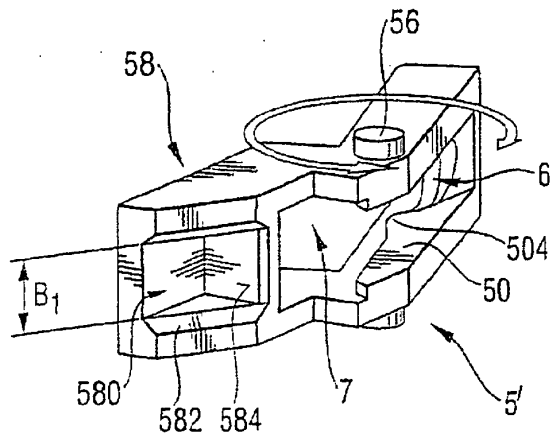


Fig. 23

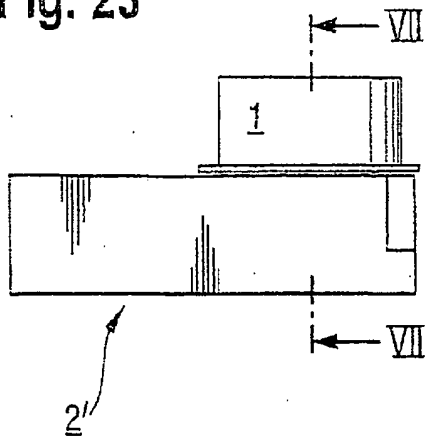


Fig. 24

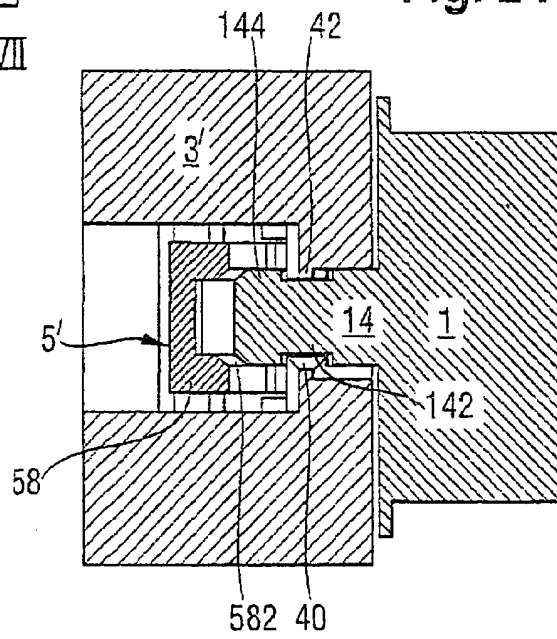


Fig. 25

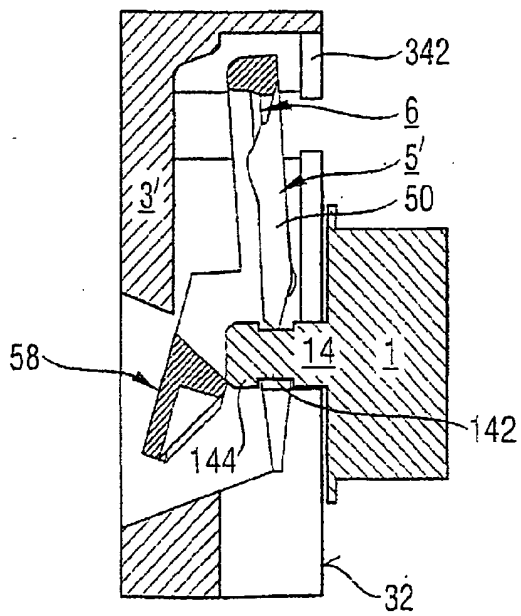


Fig. 26

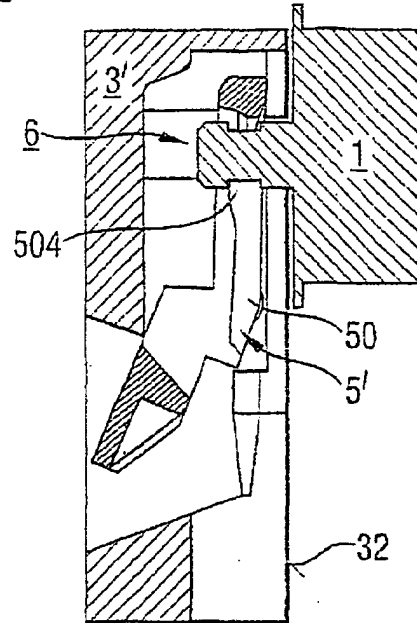


Fig. 27

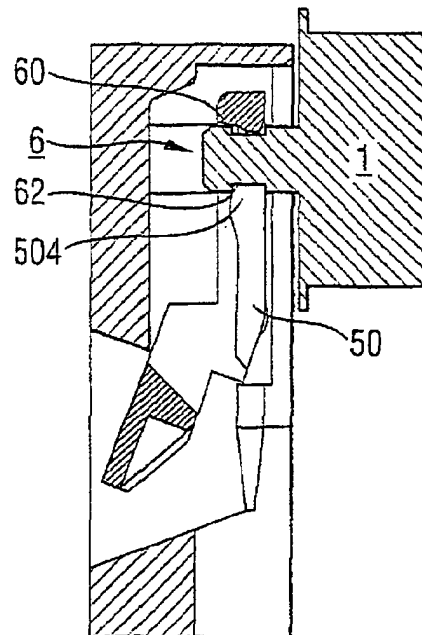


Fig. 28

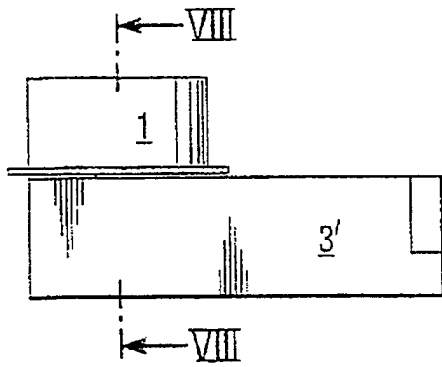


Fig. 29

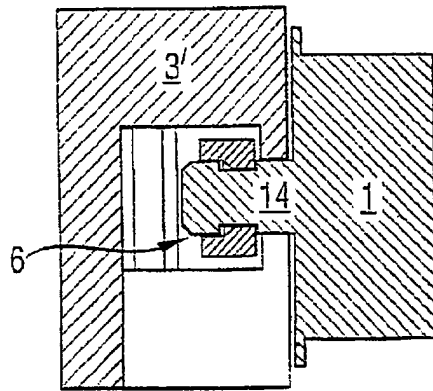
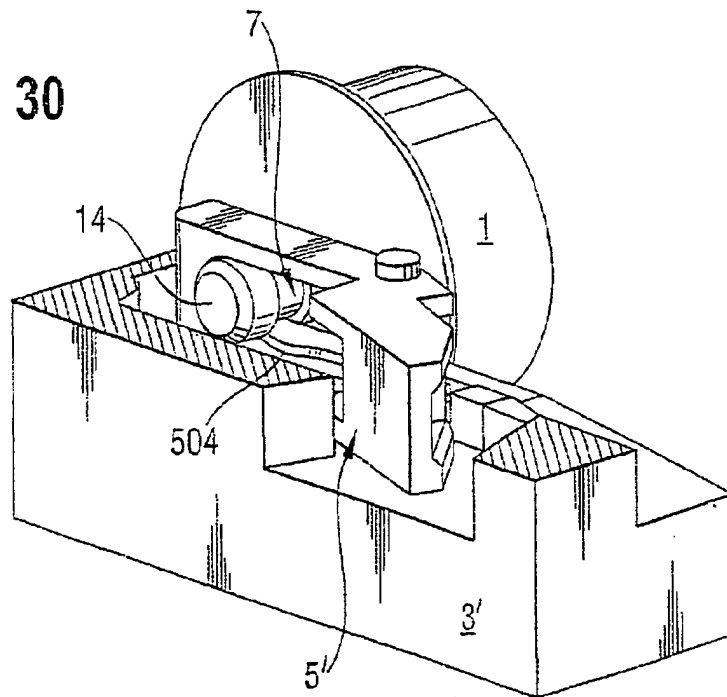


Fig. 30



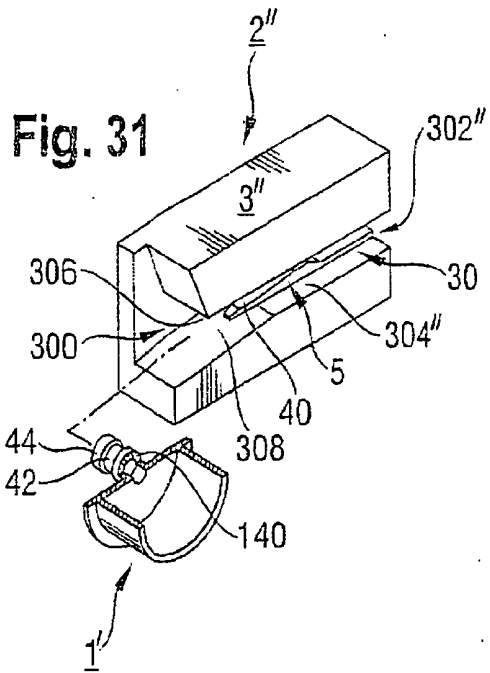


Fig. 32

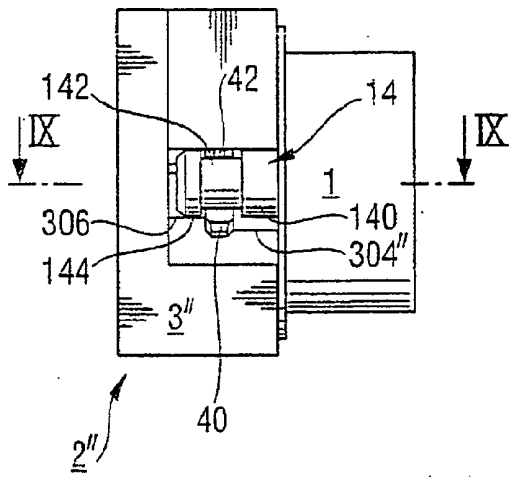


Fig. 33

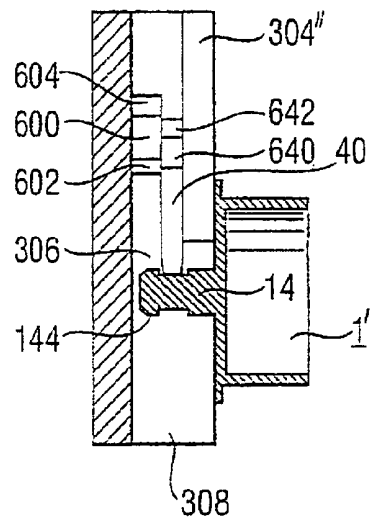


Fig. 34

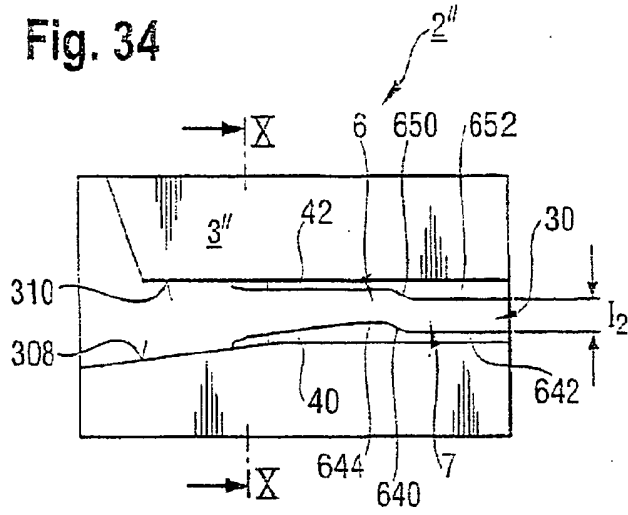


Fig. 35

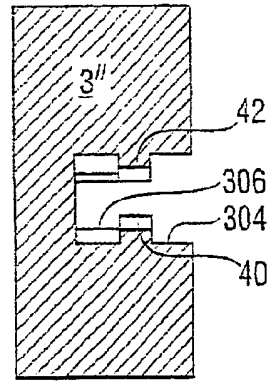


Fig. 36

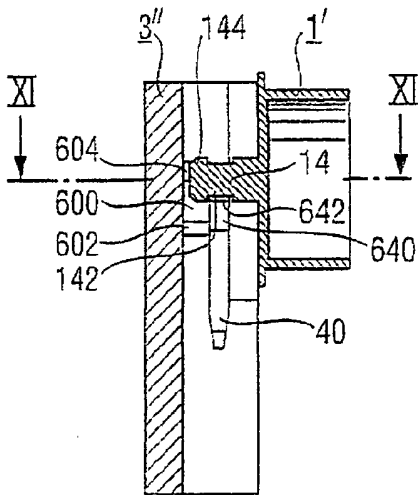


Fig. 37

