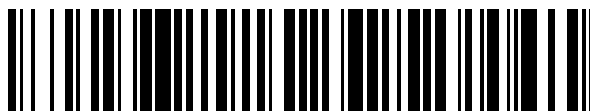


19



OFICINA ESPAÑOLA DE
PATENTES Y MARCAS

ESPAÑA



11 Número de publicación: **2 449 304**

51 Int. Cl.:

B24B 19/02 (2006.01)

B24B 19/16 (2006.01)

B24B 41/06 (2012.01)

B21G 1/12 (2006.01)

A61M 5/32 (2006.01)

A61M 25/06 (2006.01)

12

TRADUCCIÓN DE PATENTE EUROPEA

T3

96 Fecha de presentación y número de la solicitud europea: **17.09.2010 E 10770623 (6)**

97 Fecha y número de publicación de la concesión europea: **18.12.2013 EP 2477788**

54 Título: **Método y aparato para realizar un agujero, ranura y/o rebaje en una aguja próximos a su extremo**

30 Prioridad:

18.09.2009 IN DE19492009

45 Fecha de publicación y mención en BOPI de la traducción de la patente:

19.03.2014

73 Titular/es:

**POLY MEDICURE LIMITED (100.0%)
Plot No. 105, Sector 59 HSIIDC Industrial Area
Faridabad, Haryana 121004, IN**

72 Inventor/es:

BAID, RISHI

74 Agente/Representante:

ISERN JARA, Jorge

ES 2 449 304 T3

Aviso: En el plazo de nueve meses a contar desde la fecha de publicación en el Boletín europeo de patentes, de la mención de concesión de la patente europea, cualquier persona podrá oponerse ante la Oficina Europea de Patentes a la patente concedida. La oposición deberá formularse por escrito y estar motivada; sólo se considerará como formulada una vez que se haya realizado el pago de la tasa de oposición (art. 99.1 del Convenio sobre concesión de Patentes Europeas).

DESCRIPCIÓN

Método y aparato para realizar un agujero, ranura y/o rebaje en una aguja próximos a su extremo

5 Campo de la invención

La invención se refiere a un método y aparato para elaborar una aguja con un agujero, ranura y/o rebaje. Más particularmente, esta invención se refiere a un método y aparato para realizar un agujero, ranura y/o rebaje en una aguja de un catéter próximos a su extremo.

10

Antecedentes de la invención

Los dispositivos de seguridad de las agujas disponibles hoy en día emplean el agujero, ranura y/o rebaje en una aguja próximos a su extremo para evitar que el protector de la aguja se incline sobre el extremo de la aguja. El propósito de tener un agujero, ranura y/o rebaje en una aguja próximos a su extremo es generalmente permitir que se aloje un dispositivo de seguridad de la aguja en dicho agujero, ranura y/o rebaje. Por lo tanto, el agujero, ranura y/o rebaje actúan como un mecanismo de retención para un dispositivo de seguridad. Estos dispositivos de seguridad se usan normalmente en catéteres e inyecciones. El propósito de tener un dispositivo de seguridad sobre una aguja es asegurar que el profesional sanitario no se pinche o clave accidentalmente con el extremo de la aguja mientras atiende a un paciente lo cual puede llevar a la transmisión de enfermedades que comprometan la seguridad del profesional sanitario.

Normalmente, existen numerosas formas para taladrar, cortar o crear el agujero, ranura y/o rebaje en una aguja próximos a su extremo. Algunos métodos y aparatos para realizar un agujero, ranura y/o rebaje en una aguja próximos a su extremo se exponen, a modo de ejemplo, en los documentos WO 2005/087296 A1, US 5 858 002 A, WO 2004/065036 A1, EP 0591 992 A1 y US 5 709 668 A. Por ejemplo, el agujero se puede realizar con una taladradora, una máquina de rayo láser, una máquina de haz de electrones, una punzonadora y similares. La producción de agujas mediante tales procesos implica muchas etapas de proceso y diferentes tipos de maquinaria para llevar a cabo cada paso. La exactitud y la repetibilidad precisa de los diversos procesos se vuelven más críticas en la preparación de agujas de alta calidad. Tales procesos requieren el movimiento del cuerpo de la aguja de una máquina a otra como pasos de un proceso secuencial. En particular, en el documento WO 2004/065036 A1 (pág. 21, l. 18 a pág. 24, l. 7, figuras 20, 21) se expone una rectificadora para un conducto de la aguja, donde dicha rectificadora comprende: una tira 232 que fija en una orientación paralela una pluralidad de conductos de las agujas 213 de modo que los extremos de los conductos de las agujas queden expuestos; un montaje de medios de sujeción de las agujas 217 de dicha tira que comprende al menos dos placas de sujeción de las agujas 221, 223 para fijar dicha tira entre estas; y un montaje de muela abrasiva que tiene una muela abrasiva con una superficie abrasiva (30) situada adyacente a dicho montaje de medios de sujeción de las agujas.

Normalmente, una herramienta de corte gira alrededor de su propio eje mientras se alimenta hacia delante en el material que se taladra. Cuando el taladro alcanza el otro lado del material del conducto que se taladra, el extremo del taladro vibra repentinamente creando bordes irregulares que se extienden por todo el contorno del agujero final y deja una rebaba de salida alrededor del agujero. Las rebabas de salida son inaceptables en un montaje de un catéter ya que crean puntos de concentración de tensiones y grietas de fatiga en la estructura. Se genera también una gran cantidad de calor y empuje lo cual requiere potencia adicional en la taladradora. Además, los pasos de desplazamiento secuencial aumentan el tiempo y la participación de mano de obra, lo cual provoca que la producción de agujas sea un proceso costoso y que requiera tiempo.

Otra desventaja de crear un agujero en una aguja próximo a su extremo mediante taladrado convencional es que compromete el alto estándar de los requisitos de exactitud y precisión de taladrado, donde un agujero puede terminar desalineado. Con la llegada de la tecnología, las agujas médicas han visto reducido el tamaño de su diámetro, por ejemplo, al orden de menos de un milímetro o incluso menos, de modo que se requiere mayor precisión en las técnicas de producción de agujas. Un diámetro de tamaño menor hace que sea más complejo y costoso fabricar las agujas médicas con un agujero. La fabricación de agujas de pequeño diámetro crea dificultades de manipulación al taladrar el agujero en el cuerpo de la aguja. El pequeño diámetro del cuerpo de la aguja requiere una precisión extrema para asegurar el centrado del taladro conformado en esta. Además, la disminución en el diámetro de la aguja disminuye proporcionalmente la longitud de la aguja. La manipulación precisa del cuerpo de una aguja corto y muy delgado sin causar daño al cuerpo de la aguja ni al operario que lleva a cabo las operaciones de taladrado es bastante difícil de conseguir en un entorno de alto volumen de producción.

La precisión para asegurar el centrado del taladro en el cuerpo de la aguja aumenta las dificultades de manipulación que afectan a la producción de las agujas. En un proceso convencional de taladrado el soporte del conducto de la aguja que aguanta el conducto genera dificultades de manipulación, y la posición del conducto que se soporta no es siempre apropiada. Además, se necesita un alto grado de habilidad manual para un taladrado liso, fiable y uniforme del extremo de la aguja de una jeringa. De este modo, el resultado del taladrado pasa a ser insatisfactorio y se

pierde mucho tiempo con amplias variaciones en el volumen taladrado que dependen de la cantidad de ajustes, y se fabrican agujas de jeringas con dimensiones irregulares. En el caso de producción en masa es difícil obtener productos de una calidad uniforme.

5 Por consiguiente, se sigue necesitando constantemente un método y un aparato viables comercialmente para realizar un agujero, ranura y/o rebaje en una aguja próximos a su extremo, los cuales aborden las desventajas mencionadas anteriormente además de la necesidad de una producción en masa a alta velocidad de manera rentable.

10 Compendio de la invención

En un aspecto de la invención, se proporciona una rectificadora para realizar un agujero, ranura y/o rebaje en una aguja próximos a su extremo como se define en la reivindicación 1 de la presente.

15 Otro aspecto de la invención se refiere a un método para realizar un agujero, ranura y/o rebaje en una aguja próximos a su extremo como se define en la reivindicación 9 de la presente.

La presente invención, junto con los objetos y ventajas adicionales, se comprenderá mejor haciendo referencia a la descripción detallada dada a continuación tomada en consideración conjuntamente con los dibujos adjuntos.

20 Descripción breve de los dibujos adjuntos

La FIG. 1 es una perspectiva de una realización de una rectificadora en la cual se pueden aplicar los métodos de la presente invención;

25 la FIG. 2 es una vista frontal de una realización de una rectificadora en la cual se pueden aplicar los métodos de la presente invención;

30 la FIG. 3 es una vista frontal de la tira que contiene una pluralidad de conductos de agujas situados adyacentes unos a otros de acuerdo con una realización preferida de la presente invención;

las FIGS. 4 (a) y 4 (b) son perspectivas del montaje de medios de sujeción de las agujas de acuerdo con una realización preferida de la presente invención;

35 la FIG. 5 es una vista lateral del montaje de sujeción de las agujas de acuerdo con una realización preferida de la presente invención;

la FIG. 6 es una perspectiva del montaje de medios de sujeción de las agujas que se monta sobre la mesa móvil de una rectificadora de acuerdo con una realización preferida de la presente invención;

40 la FIG. 7 es una vista frontal del montaje de medios de sujeción de las agujas que se monta sobre la mesa móvil de una rectificadora de acuerdo con una realización preferida de la presente invención;

45 la FIG. 8 es una perspectiva del montaje de la muela abrasiva situado adyacente al montaje de medios de sujeción de las agujas de acuerdo con una realización preferida de la presente invención;

la FIG. 9 es una vista frontal del montaje de la muela abrasiva situado adyacente al montaje de medios de sujeción de las agujas de acuerdo con una realización preferida de la presente invención;

50 la FIG. 10 es una perspectiva de una realización de una rectificadora en funcionamiento en la cual se pueden aplicar los métodos de la presente invención;

las FIGS. 11 y 12 son vistas de los conductos de las agujas antes y después del proceso abrasivo de acuerdo con una realización preferida de la presente invención.

55 Descripción detallada de las realizaciones preferidas

Se describe a continuación una realización preferida de la presente invención, haciendo referencia a los dibujos adjuntos. En las Figuras, referencias numéricas idénticas indican partes idénticas.

60 Con referencia a la Fig. 1, y como se ilustra de manera particularmente clara en la Fig. 2, una mesa móvil 14 conforma una plataforma base para el montaje de medios de sujeción 12 que comprende una placa superior de sujeción de las agujas 16 y una placa inferior de sujeción de las agujas 18. Una tira 22, que se sujeta entre la placa superior de sujeción de las agujas 16 y la placa inferior de sujeción de las agujas 18, fija en una alineación paralela

una pluralidad de conductos de agujas 20 de catéter. La mesa móvil 14 se sitúa sobre la bancada de la mesa 24.

La cara inferior de la mesa móvil 14 tiene acanaladuras en esta, que no se muestran en los dibujos, y la bancada de la mesa 24 tiene nervios coincidentes conformados en su cara superior, de modo que la mesa móvil 14 esté libre para deslizarse sobre la bancada de la mesa 24 en dirección longitudinal. Un cilindro neumático o una pluralidad de cilindros neumáticos 26 se conectan a la mesa móvil 14 y al montaje de medios de sujeción 12. Se proporcionan interruptores de fin de carrera, los cuales detectan y actúan cuando la mesa móvil 14 alcanza el extremo de la bancada de la mesa 24, como se ilustra claramente en la Fig. 10. La acción de los interruptores de fin de carrera detiene el funcionamiento de los cilindros neumáticos 26 que paran la operación abrasiva.

Adyacente a la mesa móvil 14 de la rectificadora 10 se proporciona un montaje de la muela abrasiva 28 que comprende una muela abrasiva 40 con una superficie abrasiva 30. La muela abrasiva 40 se conecta mediante un soporte de la rectificadora a un motor de accionamiento. Como se muestra, el montaje de la muela abrasiva 28 puede comprender un núcleo metálico, p. ej., de acero inoxidable, suministrado con un material abrasivo, p. ej., una mezcla de diamante/aglutinante, en un alojamiento circunferencial exterior a este. De manera alternativa, la muela abrasiva 40 se puede suministrar con cualquier material abrasivo tal como carburo de silicio, diamante, óxido de aluminio etc., así como también como mezclas de estos. El elemento de soporte y el impulsor se conforman preferiblemente de un metal, tal como acero inoxidable. La muela abrasiva 40 se controla electrónicamente para obtener la profundidad correcta y deseada de forma que se cree un agujero, ranura y/o rebaje 34 en los extremos expuestos de las agujas alojadas en la tira 22 según el perfil especificado. Durante el funcionamiento, el montaje de la muela abrasiva 28 gira debido al motor. La velocidad de giro preferida es normalmente de aproximadamente 2850 rpm para crear un agujero, ranura y/o rebaje 34 en una aguja 20 próximos a su extremo. La velocidad de giro se puede modificar dependiendo del uso de los diversos tamaños especificados de los conductos de las agujas 20.

La Fig. 3 ilustra una tira 22 que comprende una pluralidad de conductos de las agujas 20. En la tira 22, los conductos de las agujas 20 se pueden mantener de una manera uniforme y paralela colocados de forma adyacente unos a otros. La tira 22 de las agujas facilita la precisión según las especificaciones requeridas para realizar un agujero, ranura y/o rebaje 34 próximos al extremo 32 de los conductos de las agujas 20. Los conductos de las agujas 20 se alojan en la tira 22 de una manera uniforme y se expone la zona extrema en punta 32 de la aguja 20 donde se ha de realizar un agujero, ranura y/o rebaje. Los conductos de las agujas 20 apoyados en la tira 22 de las agujas sobresalen después de fijarse con el montaje de medios de sujeción de las agujas 12 y exponen los extremos 32 de las agujas 20 en una dirección perpendicular. Una vez que las agujas 20 apoyadas en la tira 22 de las agujas se colocan a la longitud deseada en el montaje de medios de sujeción 12, el montaje 12 se monta a continuación sobre una mesa móvil 14 de la rectificadora 10.

Como se muestra en las Figs. 4 (a), 4 (b) y 5, el montaje de medios de sujeción de las agujas 12 comprende una placa inferior de sujeción de las agujas 18 y una placa superior de sujeción de las agujas 16, las cuales mantienen fija la tira 22, que aloja una pluralidad de conductos de las agujas 20, entre dichas dos placas 16, 18. Un cilindro neumático o una pluralidad de cilindros neumáticos 26 controlan el movimiento de las placas de sujeción 16, 18 y la operación de inmovilización de la tira 22 entre las placas de sujeción 16, 18. Los cilindros neumáticos 26 funcionan de una manera normal y habitual como ya se conoce. La presión de aire para los cilindros neumáticos 26 se controla mediante un interruptor electrónico. En esta descripción el montaje de medios de sujeción 12 muestra al menos cuatro cilindros neumáticos 26. Sin embargo, podría haber más o menos cilindros neumáticos 26 con tanto que la operación de inmovilización se lleve a cabo de manera eficiente.

La tira 22 que comprende las agujas 20 se ajusta en el interior y entre el espacio de sujeción que se cubre con los elementos de cubrición de las superficies de goma superior e inferior, y se mantiene entre estas y fija mediante el movimiento hacia delante de los medios de bloque del soporte en ángulo 36. Se colocan un par de bloques guía y bloques laterales los cuales mantienen la tira 22 a través del montaje de medios de sujeción de las agujas 12. Los medios de bloque del soporte en ángulo 36 controlan el cambio en la posición y por tanto el ángulo al cual los conductos 20 que se mantienen mediante la tira 22 se extienden hacia la superficie abrasiva 30 de la muela abrasiva 40. La tira 22 se diseña de modo que, como se ilustra en la Fig. 3, una pluralidad de conductos de las agujas 20 se puedan mantener de forma paralela colocados de modo adyacente unos a otros. El montaje de medios de sujeción de las agujas 12 que comprende la tira 22 de las agujas se monta en la placa móvil 14 de una rectificadora 10. Durante el proceso abrasivo, se presiona una tira 22 que expone los extremos de las agujas 32 contra la superficie abrasiva 30 de la muela abrasiva 40 giratoria.

Como se muestra en las Figs. 6 y 7, el montaje de medios de sujeción 12, que comprende la tira 22 que se monta sobre la mesa móvil 14, se mueve respecto a la muela abrasiva 40 en una dirección normalmente perpendicular al eje de la tira 22 que expone los extremos de las agujas 32. Cuando está en funcionamiento, la superficie abrasiva 30 gira alrededor del eje de la herramienta y se mueve alrededor del eje principal. El montaje de la muela abrasiva 28 se coloca y se asegura al montaje de medios de sujeción 12 de modo que el eje principal de la superficie abrasiva 30 se fije sustancialmente con respecto del montaje de medios de sujeción 12. Cuando está en funcionamiento, la superficie abrasiva 30 gira en torno el eje de la muela y gira en torno al eje principal para recortar el agujero, ranura y/o rebaje 34 en las agujas 20 próximos a los extremos en punta 32.

Los agujeros/ranuras 34 se crean, de este modo, en los extremos de las agujas 32 mediante la muela abrasiva 40 y se da el acabado con el perfil preciso del agujero, ranura y/o rebaje 34 que se crea en el extremo de la aguja 32. El montaje de medios de sujeción 12 comprende medios de ajuste de la distancia para separar las dos placas de sujeción 16, 18 mediante una distancia predeterminada ajustable, para de ese modo permitir que el montaje de medios de sujeción 12 acomode conductos de las agujas 20 de diversos diámetros. El montaje de medios de sujeción 12 también comprende medios de calibración de la distancia para establecer los cambios entre las posiciones de los conductos de las agujas 20 dispuestos en la tira 22 a un valor predeterminado para rectificar un agujero, ranura y/o rebaje 34 en el extremo 32 de la aguja 20.

Como se muestra en las Figs. 8 y 9, la muela abrasiva 40 está conectada axialmente a la rectificadora 10 con la ayuda de un eje 38. El montaje de los medios de sujeción 12 que comprende una tira 22 que expone los extremos de las agujas 32 fija entre las placas de sujeción 16, 18 se extiende normalmente perpendicular al eje de la tira 22. El montaje de medios de sujeción 12 que comprende la tira 22 se ajusta bajo la superficie abrasiva 30 de la muela abrasiva 40. Los medios de ajuste de la distancia mantienen la distancia entre los extremos de las agujas 32 expuestos en la tira 22 y el plano de la superficie abrasiva 30 de la muela abrasiva 40. Las Figs. 8 y 9 también muestran la colocación de la muela abrasiva 40 en el montaje de medios de sujeción de las agujas 12. El operario ajusta a continuación electrónicamente la altura del montaje de medios de sujeción 12 de forma que la muela abrasiva 40 cree el agujero, ranura y/o rebaje 34 con las especificaciones deseadas en los extremos 32 expuestos de las agujas 20. El montaje de medios de sujeción 12 comprende medios para fijar dicha tira 22.

Después de fijar la altura, el operario pone en marcha la muela abrasiva 40 y la mesa móvil 14 que sostiene el montaje de medios de sujeción 12. El montaje de medios de sujeción 12 comienza a moverse hacia la muela abrasiva 40 giratoria. Al entrar en contacto los extremos 32 expuestos de las agujas 20 apoyadas en la tira 22 con la muela abrasiva 40, se crea un agujero, ranura y/o rebaje 34 en el extremo 32 de la aguja con las especificaciones del perfil deseadas. En el momento que el montaje de medios de sujeción 12 alcanza el otro extremo de la mesa móvil, esto da como resultado la creación de agujeros/ranuras 34 en las agujas 20 apoyadas en la tira 22.

Este método de crear las agujas 20 con agujeros, ranuras y/o rebajes 34 requiere menos de aproximadamente 5 minutos. El número de agujas 20 que se pueden cargar en la tira 22 de las agujas puede ser un número tan pequeño como aproximadamente 250 y variar en número hasta la cantidad de aproximadamente 1000 conductos de agujas 20, dependiendo del diámetro exterior de los conductos de las agujas 20.

La Fig. 11 representa un conducto de acero inoxidable 20 conforme a los requerimientos estándar para fabricar agujas de catéter. El conducto 20 representado con un extremo en punta 32 se estira a través de un dado hasta un diámetro interior y exterior especificados. Este conducto de acero inoxidable 20 se corta a una longitud adecuada de acuerdo con el perfil especificado. Después de eliminar las rebabas de la sección cortada del conducto 20 cortado, los conductos 20 cortados se lavan y secan de forma rutinaria.

Esta aguja 20 antes del rectificado normalmente tiene el tamaño requerido para una inyección o un catéter. Con el fin ilustrativo de esta descripción el tamaño especificado de los conductos de agujas 20 es 54.8 mm de largo y 0.55 mm de grueso. Sin embargo, la presente invención engloba el uso de los conductos de las agujas 20 de diversas especificaciones y tamaños.

La Fig. 12 muestra un conducto de la aguja 20 después de que se haya rectificado un agujero, ranura y/o rebaje 34 en la aguja próximos a su extremo 32 de acuerdo con una especificación predeterminada.

La ventaja del método como se ha descrito anteriormente es que en el intervalo de tiempo que realmente se necesita para una aguja 20 se pueden crear más de aproximadamente 400 conductos de agujas 20 con un agujero, ranura y/o rebaje 34, y de este modo se puede ahorrar tiempo, esfuerzo y dinero. Además, no es necesaria la intervención de un trabajador especializado a mitad de proceso, de este modo se reducen sustancialmente los requerimientos en la mano de obra. Además, se pueden fabricar un gran número de agujas 20 de catéter bajo la misma especificación con una eficiencia notablemente aumentada mediante la implementación del aparato y método descritos anteriormente.

La presente invención también soluciona dificultades previas ya señaladas en la técnica anterior la cual impedía la automatización de las operaciones abrasivas para crear un agujero, ranura y/o rebaje 34 en la aguja 20, y garantiza el rectificado automático preciso de agujeros/ranuras 34 en la aguja 20.

Aunque la invención se ha descrito con referencia a ejemplos específicos, los expertos en la técnica entenderán que la invención se puede realizar de muchas formas. De este modo, tras leer la descripción anterior las variaciones de las realizaciones preferidas así expuestas pueden resultar obvias para los expertos en la técnica. Por lo tanto, la memoria descriptiva y los dibujos deben ser considerados de una manera ilustrativa en lugar de restrictiva dentro del alcance de la invención como se define en las reivindicaciones adjuntas a continuación.

Lista de números de referencia

- 10 rectificadora
- 5 12 montaje de medios de sujeción de las agujas
- 14 mesa móvil
- 16 placa superior de sujeción de las agujas
- 18 placa inferior de sujeción de las agujas
- 20 conducto de la aguja
- 10 22 tira
- 24 bancada de la mesa
- 26 cilindros neumáticos
- 28 montaje de la muela abrasiva
- 30 superficie abrasiva
- 15 32 extremo en punta de la aguja
- 34 agujero, ranura y/o rebaje
- 36 medios de bloque del soporte en ángulo
- 38 eje
- 40 muela abrasiva
- 20

REIVINDICACIONES

- 5 1. Una rectificadora (10) para realizar un agujero, ranura y/o rebaje (34) en un conducto de una aguja (20) próximos a su extremo (32), donde dicha rectificadora (10) comprende:
- una tira (22) que fija en alineación paralela una pluralidad de conductos de las agujas (20) y de esta forma expone los extremos (32) de los conductos de las agujas (20);
 un montaje de medios de sujeción de las agujas (12) para dicha tira (22), que comprende al menos dos placas de sujeción de las agujas (16, 18) para fijar entre estas dicha tira (22); donde dicho montaje de medios de sujeción de las agujas (12) comprende medios de ajuste de la distancia para separar dichas dos placas de sujeción de las agujas (16, 18) mediante una distancia ajustable predeterminada, para de este modo permitir que el montaje de medios de sujeción de las agujas (12) acomode conductos de las agujas (20) de diversos diámetros.
 un montaje de muela abrasiva (28) que tiene una muela abrasiva (40) con superficie abrasiva (30) colocada adyacente a dicho montaje de medios de sujeción de las agujas (12);
 una mesa móvil (14) montada de forma operativa en la rectificadora (10), dispuesta para mover dicho montaje de medios de sujeción de las agujas (12) junto con el cambio de posición de los conductos de las agujas (20) apoyados en dicha tira (22) mediante dicho montaje de medios de sujeción de las agujas (12).
- 20 2. La rectificadora (10) de acuerdo con la reivindicación 1, donde dicho montaje de medios de sujeción de las agujas (12) comprende unos medios de bloque del soporte en ángulo (36) para cambiar la posición y de este modo el ángulo al cual los conductos de las agujas (20) apoyados mediante dicha tira (22) se extienden hacia la superficie abrasiva (30) de la muela abrasiva (40).
- 25 3. La rectificadora (10) de acuerdo con la reivindicación 1, donde dicho montaje de medios de sujeción de las agujas (12) comprende medios de calibración de la distancia para determinar los cambios entre la posición de los conductos de las agujas (20) dispuestos en dicha tira (22) a un valor predeterminado para rectificar un agujero, ranura y/o rebaje (34) en el extremo (32) del conducto de la aguja (20).
- 30 4. La rectificadora (10) de acuerdo con la reivindicación 1, donde dicho montaje de medios de sujeción de las agujas (12) comprende medios para fijar dicha tira (22).
- 35 5. La rectificadora (10) de acuerdo con la reivindicación 1, donde dicho montaje de medios de sujeción de las agujas (12) comprende al menos un cilindro neumático (26).
6. La rectificadora (10) de acuerdo con la reivindicación 1, donde partes de dicho montaje de medios de sujeción de las agujas (12) que entran en contacto con dicha tira (22) se proporcionan con elementos de cubrición de las superficies de goma resistentes al deslizamiento.
- 40 7. La rectificadora (10) de acuerdo con la reivindicación 1, donde el montaje de medios de sujeción de las agujas (12) comprende una placa superior de sujeción de las agujas (16) y una placa inferior de sujeción de las agujas (18) para asegurar dicha tira (22) entre estas.
- 45 8. La rectificadora (10) de acuerdo con cualquiera de las reivindicaciones precedentes, que además comprende medios de control del rectificado para controlar la secuencia de operación de dichos medios mencionados anteriormente.
- 50 9. Un método para realizar un agujero, ranura y/o rebaje (34) en un conducto de la aguja (20) próximos a su extremo (32), donde el método comprende los pasos de:
- colocar una pluralidad de conductos de las agujas (20) en alineación paralela en una tira (22);
 fijar dicha tira entre un montaje de medios de sujeción de las agujas (12) que comprende al menos dos placas de sujeción de las agujas (16, 18); donde dicho montaje de medios de sujeción de las agujas (12) comprende medios de ajuste de la distancia para separar dichas dos placas de sujeción de las agujas (16, 18) mediante una distancia ajustable predeterminada, para de este modo permitir que el montaje de medios de sujeción de las agujas (12) acomode conductos de las agujas (20) de diversos diámetros;
 montar dicho montaje de medios de sujeción de las agujas (12) sobre la mesa móvil (14) de la rectificadora;
 colocar el montaje de la muela abrasiva (28) adyacente a dicho montaje de medios de sujeción de las agujas (12);
 poner en contacto la tira (22) que expone los extremos de las agujas (32) de la pluralidad de los conductos de las agujas (20) con la superficie abrasiva (30) de dicho montaje de la muela abrasiva (28);
 rectificar un agujero, ranura y/o rebaje (34) en los extremos de las agujas (32) en el extremo próximo de acuerdo con una especificación predeterminada; y
 extraer, lavar y secar los conductos de las agujas (20).

- 5 10. El método como se reivindica en la reivindicación 9, donde dicha tira (22) se fija entre el montaje de medios de sujeción de las agujas (12) de modo que el extremo de la aguja (32) se exponga normalmente en un área perpendicular proyectada por la parte restante del conducto de la aguja (20), que está fija y no expuesta entre dichas placas de sujeción de las agujas (16, 18).

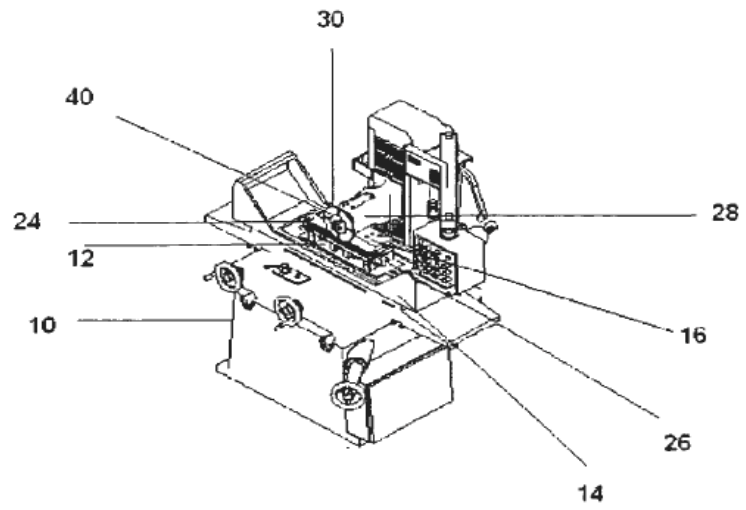


FIG. 1

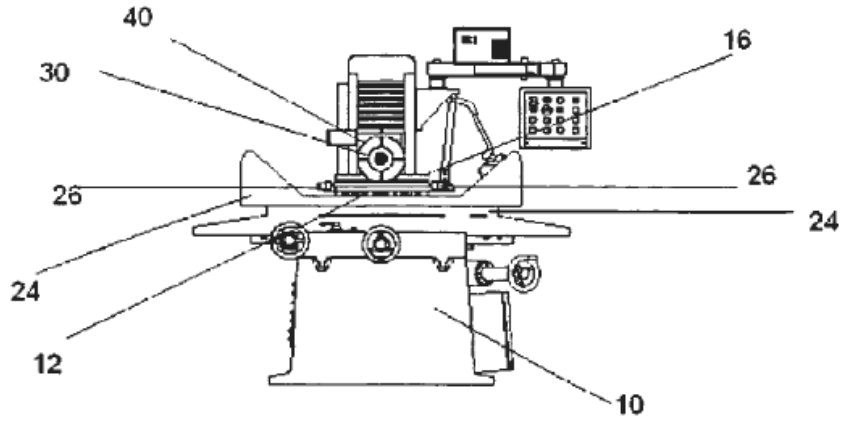


FIG. 2

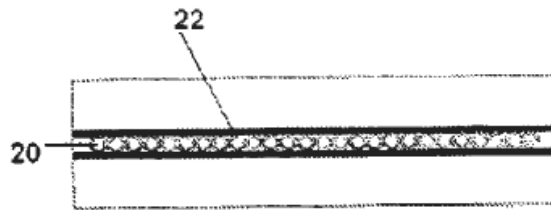


FIG. 3

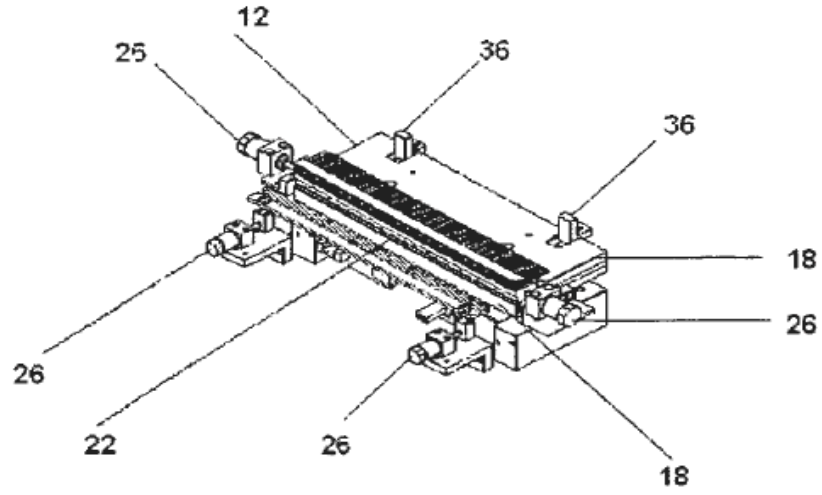


FIG. 4 (a)

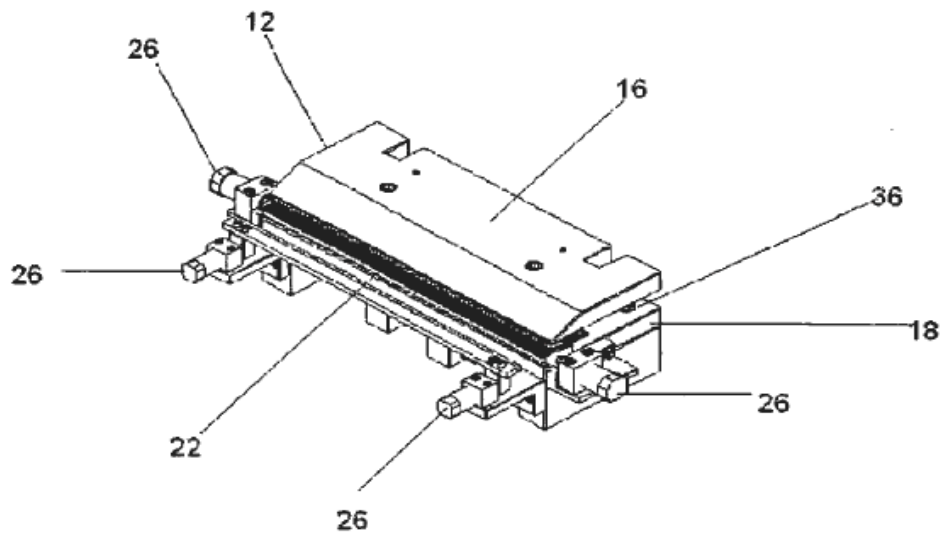


FIG. 4 (b)

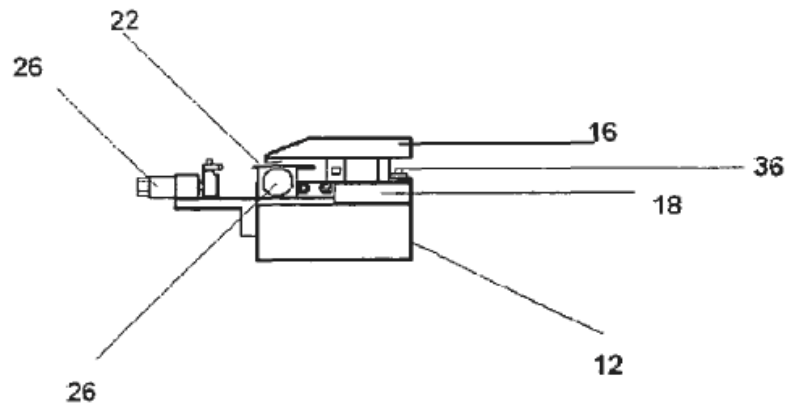


FIG. 5

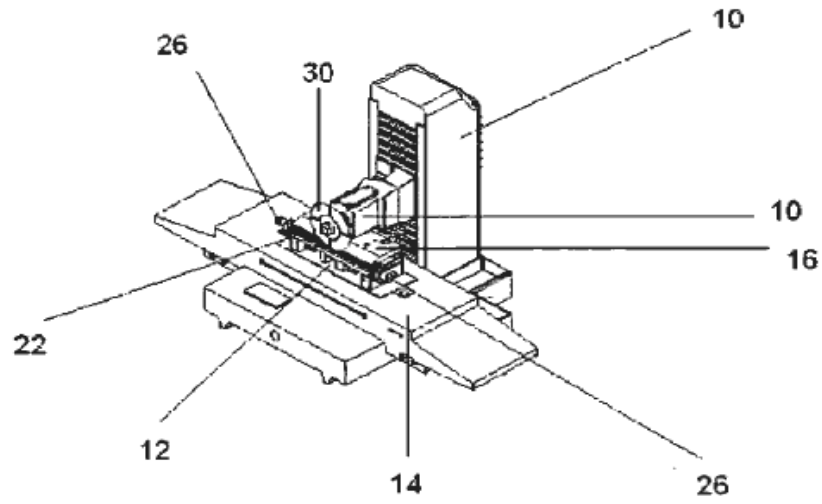


FIG. 6

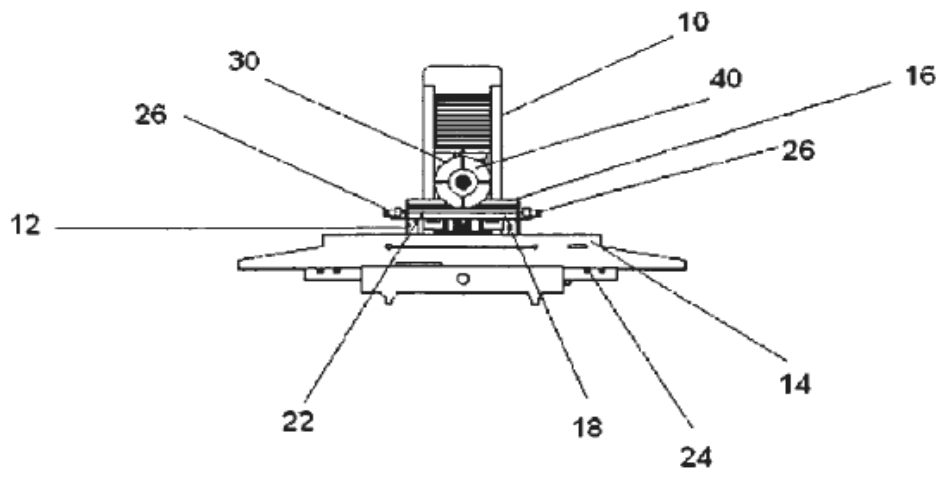


FIG. 7

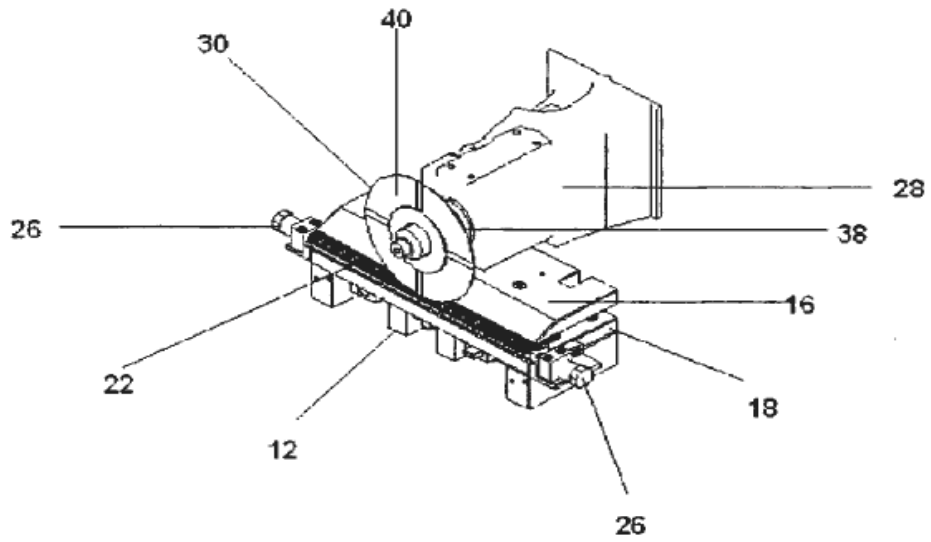


FIG. 8

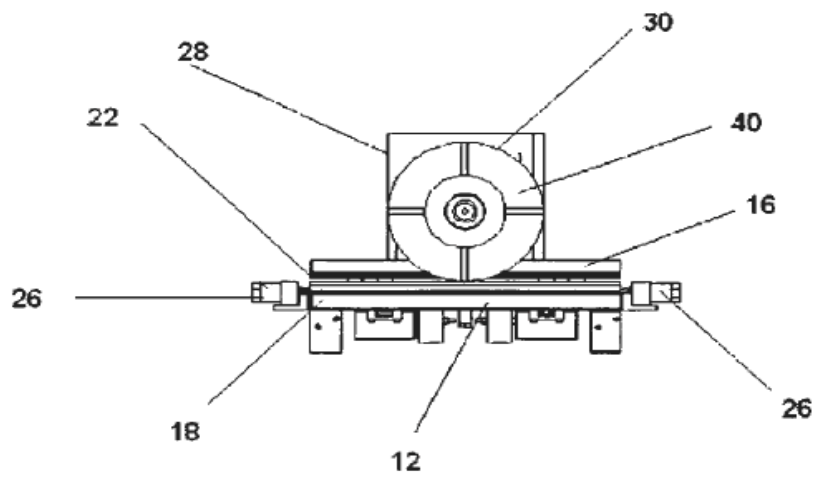


FIG. 9

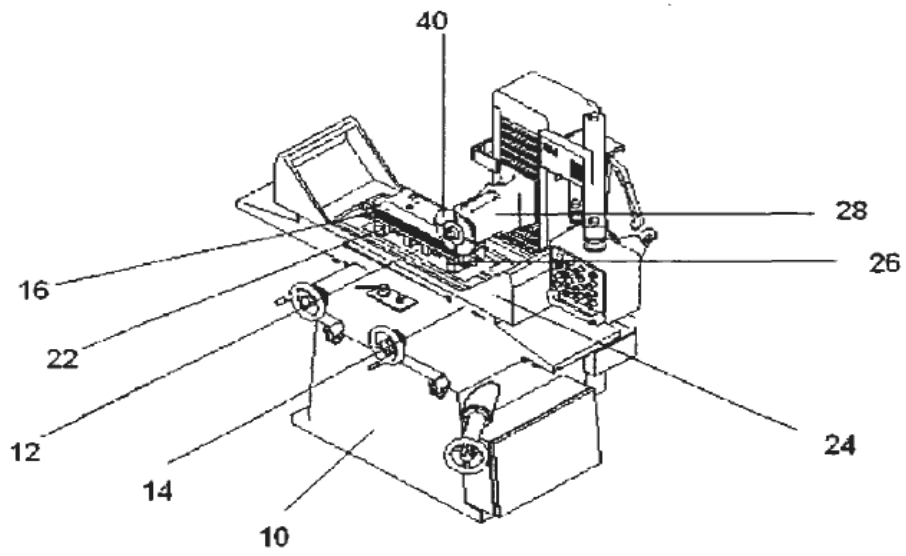


FIG. 10

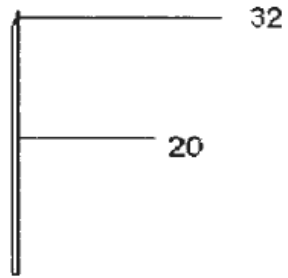


FIG. 11

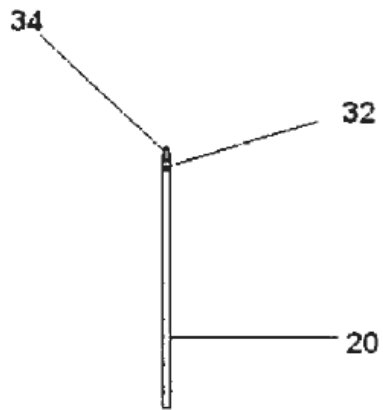


FIG. 12