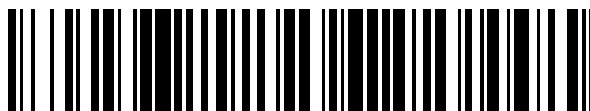


19



OFICINA ESPAÑOLA DE
PATENTES Y MARCAS

ESPAÑA



11 Número de publicación: **2 450 565**

51 Int. Cl.:

H04W 74/08 (2009.01)
H04L 1/16 (2006.01)
H04L 1/00 (2006.01)
H04L 1/20 (2006.01)
H04L 1/18 (2006.01)
H04W 88/06 (2009.01)
H04W 28/04 (2009.01)

12

TRADUCCIÓN DE PATENTE EUROPEA

T3

96 Fecha de presentación y número de la solicitud europea: **15.12.2009 E 12181672 (2)**

97 Fecha y número de publicación de la concesión europea: **29.01.2014 EP 2528402**

54 Título: **Acceso a una red inalámbrica utilizando contención en una red de banda dual**

30 Prioridad:

22.12.2008 FR 0858948

45 Fecha de publicación y mención en BOPI de la traducción de la patente:

25.03.2014

73 Titular/es:

THOMSON LICENSING (100.0%)
1-5, rue Jeanne d'Arc
92130 Issy-les-Moulineaux, FR

72 Inventor/es:

FONTAINE, PATRICK;
BARON, FRANCOIS y
CHAMBELIN, PHILIPPE

74 Agente/Representante:

DE ELZABURU MÁRQUEZ, Alberto

ES 2 450 565 T3

Aviso: En el plazo de nueve meses a contar desde la fecha de publicación en el Boletín europeo de patentes, de la mención de concesión de la patente europea, cualquier persona podrá oponerse ante la Oficina Europea de Patentes a la patente concedida. La oposición deberá formularse por escrito y estar motivada; sólo se considerará como formulada una vez que se haya realizado el pago de la tasa de oposición (art. 99.1 del Convenio sobre concesión de Patentes Europeas).

DESCRIPCIÓN

Acceso a una red inalámbrica utilizando contención en una red de banda dual

1. Campo de la invención

5 La invención se refiere al campo de las telecomunicaciones y de manera más precisa a la transmisión de datos inalámbricos con reserva de un canal físico en una red que comprende por lo menos un nodo.

2. Técnica anterior

10 Según la técnica anterior, se conocen varias arquitecturas de red inalámbrica. Algunas de éstas utilizan un método de acceso al medio con evitación de colisión de paquetes de datos. Por lo tanto, el sistema Wi-Fi® (basado en el estándar IEEE 802.11) o un sistema basado en el protocolo de comunicación, en modo sin baliza, definido por el estándar IEEE 802.15.4 implementa un modo de acceso con contienda de tipo CSMA/CA (Carrier Sense Multiple Access with Collision Avoidance, acceso múltiple por detección de portadora con evitación de colisión), según el principio de intercambios de tramas de control entre nodos de red, por ejemplo entre un punto de acceso y una estación. Las tramas de control intercambiadas son de tipo RTS/CTS ('Request to Send' / 'Clear to Send', 'solicitud para enviar'/'libre para enviar').

15 Las tasas de bits alcanzadas por un sistema Wi-Fi® abarcan desde 11 Mbits/s hasta 600 Mbits/s, para tasas de bits teóricas, y desde 6,5 hasta 420 Mbits/s en la práctica, de acuerdo con el protocolo IEEE 802.11 (que hace referencia a los estándares IEEE 802.11a, 802.11b, 802.11g o 802.11n) (publicado por IEEE bajo el número de referencia IEEE 802.11™-2007, titulado 'IEEE Standard for Information technology - telecommunications and information exchange between systems - Local and metropolitan area networks - Specific requirements / Part 11: Wireless LAN Medium Access Control (MAC) and Physical Layer (PHY) Specifications') implementado y la banda de frecuencias asociada (habitualmente, de 2 a 5 GHz). La tasa de bits conseguida mediante un sistema de tipo IEEE 802.15.4 es habitualmente del orden de 250 kbits/s. Con la aparición de nuevos servicios y nuevas aplicaciones que requieren tasas de transmisión cada vez mayores, las tasas de bits ofrecidas por dichos sistemas resultan actualmente inadecuadas para satisfacer las expectativas y necesidades de los usuarios.

25 El documento EP 1 594 261 A, publicado el 9 de noviembre de 2005, describe un método para asignar canales en redes inalámbricas 802.11.

El objetivo de la invención es superar estas desventajas de la técnica anterior.

Más específicamente, el objetivo de la invención es permitir mayores tasas de bits de transmisión en una red inalámbrica, optimizando al mismo tiempo la evitación de colisiones entre diferentes nodos de la red.

30 La invención se realiza en las reivindicaciones 1 y 13 del método y en la reivindicación 14 del aparato.

La invención se refiere a un método de transmisión en una red inalámbrica que comprende por lo menos un primer nodo. Para incrementar la velocidad de transmisión, el método comprende las siguientes etapas:

- transmisión mediante dicho por lo menos un primer nodo sobre por lo menos un primer canal físico, de por lo menos una primera solicitud para enviar,
- 35 – recepción mediante dicho por lo menos un primer nodo de por lo menos un primer permiso para enviar datos sobre por lo menos un segundo canal físico utilizando por lo menos una banda de frecuencia perteneciente a las frecuencias extremadamente altas (EHF, extremely high frequencies), siendo diferentes el primer y el segundo canales físicos, y
- transmisión de datos después de la recepción.

40 En la invención, dicho por lo menos un primer nodo accede a la red inalámbrica utilizando un método de acceso con contienda y dicho por lo menos un canal físico es menos sensible a la perturbación externa que dicho por lo menos un segundo canal físico, utilizando dicho por lo menos un primer canal físico y dicho por lo menos un segundo canal físico bandas de frecuencia diferentes.

45 Por lo tanto, el método de transmisión según la invención se utiliza para transmitir datos a tasas de bits elevadas sobre el segundo canal físico utilizando por lo menos la banda de frecuencia que pertenece a frecuencias extremadamente altas, utilizando el primer canal físico para la primera solicitud para enviar. Uno o varios primeros nodos envían sobre uno o varios primeros canales físicos una o varias primeras solicitudes para enviar, y reciben uno o varios permisos para transmitir sobre uno o varios segundos canales físicos.

50 Ventajosamente, dicho por lo menos un primer canal físico utiliza una banda de frecuencia, la totalidad de cuyas frecuencias son menores de 30 GHz.

5 De acuerdo con otra característica, dicho por lo menos un primer permiso para enviar es recibido mediante dicho por lo menos un primer nodo sobre dicho por lo menos un primer canal físico. De acuerdo con otra característica específica, el método comprende una etapa de transmisión mediante dicho por lo menos un primer nodo sobre dicho por lo menos un segundo canal físico de dicha por lo menos una segunda solicitud para enviar sobre dicho por lo menos un segundo canal físico.

Ventajosamente, el método comprende una etapa de recepción mediante dicho por lo menos un primer nodo sobre dicho por lo menos un segundo canal físico, de por lo menos un segundo permiso para enviar datos sobre dicho por lo menos un segundo canal físico.

10 De acuerdo en otra característica, el método comprende una etapa de recepción mediante dicho por lo menos un primer nodo sobre dicho por lo menos un primer canal físico de dicho por lo menos un segundo permiso para enviar datos sobre dicho por lo menos un primer canal físico, y dicho por lo menos un primer permiso para enviar se recibe sobre dicho por lo menos un segundo canal físico.

De acuerdo con una característica particular, el método comprende las etapas siguientes:

- 15
- prueba de la calidad de la recepción de por lo menos un primer permiso para enviar y prueba de la calidad de la recepción de por lo menos un segundo permiso para enviar, y
 - transmisión de datos sobre dicho por lo menos un primer canal físico y/o sobre dicho por lo menos un segundo canal físico, según el resultado de la prueba de calidad.

20 De acuerdo con un aspecto característico, por lo menos un paquete de datos transmitido sobre dicho por lo menos un primer canal físico tiene un nivel de prioridad mayor que un por lo menos un paquete de datos transmitido sobre dicho por lo menos un segundo canal físico.

Ventajosamente, por lo menos una parte de los datos transmitidos sobre dicho por lo menos un segundo canal físico es transmitida de nuevo mediante dicho por lo menos un primer nodo sobre dicho por lo menos un primer canal físico, si

- 25
- se recibe información representativa de la no recepción de los datos transmitidos sobre dicho por lo menos un segundo canal físico, mediante dicho por lo menos un primer nodo, o
 - no se recibe información representativa de la recepción de los datos transmitidos sobre dicho por lo menos un segundo canal físico, antes de la expiración de un tiempo predeterminado.

30 De acuerdo con otra característica, se recibe información representativa de la recepción de datos transmitidos sobre dicho por lo menos un segundo canal físico, mediante dicho por lo menos un primer nodo sobre dicho por lo menos un primer canal físico.

Ventajosamente, dicha por lo menos una primera solicitud para enviar comprende por lo menos un campo que comprende información representativa de una solicitud para enviar datos sobre dicho por lo menos un primer y/o dicho por lo menos un segundo canal físico.

35 De acuerdo con una característica particular, dicho por lo menos un primer permiso para enviar comprende por lo menos un campo que comprende información representativa de una autorización o rechazo para enviar datos sobre dicho por lo menos un primer y/o dicho por lo menos un segundo canal físico.

La invención se refiere asimismo a un método de gestión de comunicación según la reivindicación 13 en una red inalámbrica que comprende por lo menos un primer nodo, comprendiendo el método las etapas siguientes:

- 40
- recepción mediante dicho por lo menos un primer nodo sobre por lo menos un primer canal físico, de por lo menos una primera solicitud para enviar,
 - transmisión mediante dicho por lo menos un primer nodo de por lo menos un primer permiso para enviar datos sobre por lo menos un segundo canal físico utilizando por lo menos una banda de frecuencia que pertenece a las frecuencias extremadamente altas (EHF, extremely high frequencies),
 - siendo diferentes el primer y el segundo canales físicos.

45 Por lo tanto, el método de gestión acorde con la invención se utiliza para optimizar la reserva del segundo canal físico utilizando por lo menos la banda de frecuencias que pertenece a las frecuencias extremadamente altas para la transmisión de datos a tasas de bits elevadas, mediante la recepción de una solicitud para enviar emitida sobre el primer canal físico.

50

4. Lista de figuras

La invención se comprenderá mejor, y se manifestarán otras características y ventajas específicas, tras la lectura de la siguiente descripción, haciendo referencia la misma a los dibujos adjuntos, en los cuales:

- 5 – la figura 1 muestra un sistema inalámbrico que implementa varios nodos, de acuerdo con una realización particular la invención,
- las figuras 2 y 3 muestran esquemáticamente un punto de acceso y una estación del sistema de la figura 1, respectivamente, según la invención,
- las figuras 4, 5 y 6 muestran respectivamente modos de transmisión/recepción de tramas, según modos particulares de la invención, implementados mediante nodos del sistema de la figura 1,
- 10 – las figuras 7 y 8 muestran respectivamente el contenido de una trama RTS y el contenido de una trama CTS transmitidas y recibidas mediante un nodo del sistema la figura 1, según dos realizaciones particulares de la invención,
- las figuras 9 y 10 muestran un método de transmisión implementado mediante un nodo del sistema de la figura 1, según realizaciones particulares de la invención, y
- 15 – la figura 11 muestra un método de gestión de comunicación implementado mediante un nodo del sistema de la figura 1, según un modo particular de la invención.

5. Descripción detallada de la invención

De manera general pero no limitativa, la invención se refiere a un método de transmisión de una red inalámbrica con reserva de canal para transmitir datos, y a un correspondiente método de gestión de comunicación. La transmisión de una o varias solicitudes para enviar RTS y la recepción de uno o varios permisos (o 'libres') para transmitir CTS se llevan a cabo ventajosamente sobre por lo menos un primer canal físico, mientras que la transmisión de datos se realiza ventajosamente sobre por lo menos un segundo canal físico utilizando una o varias bandas de frecuencia que pertenecen a las frecuencias extremadamente altas. De acuerdo con una característica ventajosa, el primer canal físico está caracterizado por una mayor robustez, es decir, es menos sensible a perturbaciones externas (por ejemplo, obstáculos, reflexiones por obstáculos, interferencia, efecto Doppler) para la transmisión de datos que el segundo canal físico. Para este propósito, el primer canal físico utiliza por ejemplo una o varias bandas de frecuencia de 2,4 GHz y/o 5 GHz, mientras que el segundo canal físico utiliza una banda de frecuencia que pertenece a las frecuencias extremadamente altas (EHF), por ejemplo una banda próxima a 60 GHz. El intercambio de tramas RTS/CTS sobre el primer canal ofrece la ventaja de que estas tramas son recibidas por un gran número de nodos (puntos de acceso y/o estaciones) de la red, incluso si los nodos que reciben estas tramas están separados del nodo emisor por un obstáculo físico y/o están alejados del emisor. Ventajosamente, a continuación los nodos receptores se abstienen de transmitir durante un periodo determinado indicado o no en las tramas RTS y/o CTS. La transmisión de datos sobre el segundo canal ofrece la ventaja de una tasa de bits elevada, puesto que las bandas de frecuencias disponibles son generalmente más anchas en las EHF.

La figura 1 muestra un sistema de comunicación inalámbrico 1 que implementa varios nodos de red compatibles con el estándar IEEE 802.11™-2007, incluyendo un punto de acceso 10 y varias estaciones 11, 12, 13 y 14, según una realización particular de la invención. Como ejemplo sencillo, el punto de acceso 10 y la estación 11 están en línea de visión directa mientras que las estaciones 12, 13 y 14 no están en línea de visión directa con el punto de acceso 10 ni con la estación 11. El punto de acceso 10 está separado de la estación 14 mediante una separación 1000, el punto de acceso 10 está separado de la estación 13 mediante dos separaciones 1000, 1001, el punto de acceso 10 está separado de la estación 12 mediante la separación 1000 y la estación 12 está separada de la estación 13 mediante la separación 1001. Cada uno de los nodos 10 a 14 puede recibir y decodificar señales enviadas por cada uno de los otros nodos 10 a 14. Las separaciones 1000 y 1001 son un obstáculo para las frecuencias pertenecientes a las EHF y permiten el paso a bajas frecuencias, es decir frecuencias inferiores a 30 GHz y ventajosamente frecuencias inferiores a 20 GHz. De hecho, las EHF no tienen las mismas propiedades de propagación (alcance, atenuación según obstáculos, reflexiones por obstáculos, interferencia, etc.) que las bajas frecuencias tales como, habitualmente, frecuencias menores de 30 GHz. Las EHF tienen un alcance menor que el de las bajas frecuencias, por ejemplo un alcance diez veces menor, las EHF no atraviesan obstáculos tales como muros o el cuerpo de un ser humano, o los atraviesan con gran atenuación, las EHF son muy sensibles a reflexiones en obstáculos (por ejemplo, un cuerpo en movimiento) e interferencia. El punto de acceso 10 y la estación 11, que están en línea de visión directa y próximos entre ellos, intercambian datos sobre un canal físico utilizando una banda de frecuencia, la totalidad de cuyas frecuencias pertenecen a las EHF. El punto de acceso 10 transmite datos a cada una de las estaciones 12, 13 y 14 sobre un canal físico utilizando por lo menos una banda de frecuencia, la totalidad de cuyas frecuencias están por debajo de 30 GHz, por ejemplo son iguales a 2,4 GHz y/o a 5 GHz, puesto que cada una de las estaciones 12, 13 y 14 están separadas del punto de acceso 10 mediante una separación 1000, 1001. Del mismo modo, las estaciones 12 y 13 están separadas mediante una separación 1001 y utilizan un canal físico que utiliza una banda de frecuencia, la totalidad de cuyas frecuencias son menores de 30 GHz, por ejemplo de 2, 4 y 5 GHz,

- para intercambiar datos. Los enlaces entre nodos están simbolizados mediante flechas quebradas con líneas continuas cuando una transmisión es posible entre dos nodos (puntos de acceso o estaciones) en el primer y segundo canales que corresponden, respectivamente, a bandas de frecuencia menores y mayores de 30 GHz. Una o varias solicitudes para enviar son enviadas sobre uno o varios primeros canales cuando se transmiten datos ventajosamente sobre uno o varios segundos canales. Los enlaces entre nodos están simbolizados mediante flechas quebradas con líneas punteadas cuando es posible la transmisión entre dos nodos (puntos de acceso o estaciones) en el primer canal que corresponde a frecuencias inferiores a 30 GHz, e imposible o extremadamente perturbada en el segundo canal que corresponde a frecuencias superiores a 30 GHz.
- Ventajosamente, las estaciones 11 a 14 del sistema 1 son unidades portátiles, por ejemplo terminales portátiles, dispositivos de telecomunicación o teléfonos adecuados para recibir y/o procesar datos y servicios enviados mediante el punto de acceso 10, fijo o móvil, del sistema 1 (por ejemplo, restitución de datos de audio o de voz y/o visualización de datos de video, o más generalmente, restitución, almacenamiento o procesamiento de datos multimedia).
- Ventajosamente, el punto de acceso 10 del sistema 1 es un dispositivo fijo, por ejemplo una estación de retransmisión o un encaminador. El punto de acceso es un transmisor de alta potencia adecuado para la difusión de datos sobre un área de cobertura extensa o un transmisor de potencia media o baja adecuado para la difusión de datos sobre un área de cobertura más limitada. De acuerdo con una variante, el punto de acceso forma un sistema que cubre una 'picocelda', es decir un área pequeña, tal como el interior de un edificio, de un supermercado, de una estación, es decir con un alcance aproximado de decenas de metros (según algunas realizaciones, en una picocelda, el alcance ventajosamente es menor de 300 m). Según otra variante, el punto de acceso forma un sistema diseñado para cubrir una 'femtocelda', es decir un área limitada menor que una picocelda, tal como algunas habitaciones de una vivienda o de un edificio, una planta de un edificio, una aeronave, es decir con un alcance de unos pocos metros (según algunas realizaciones, en una femtocelda el alcance es ventajosamente menor de 100 m).
- Ventajosamente, el punto de acceso 10 está conectado a una segunda red no representada en la figura 1. La segunda red es de tipo cableado (por ejemplo Ethernet) o de tipo inalámbrico.
- Según una variante, el punto de acceso 10 y las estaciones 11 a 14 son de tipo SISO ('Single Input Single Output', una entrada una salida) y tienen solamente una única antena.
- Según otra variante, el punto de acceso 10 y las estaciones 11 a 14 son de tipo MIMO ('Multiple Input Multiple Output', múltiple entrada múltiple salida) y tienen cada una un codificador y/o descodificador MIMO y varias antenas que transmiten y/o reciben una señal MIMO.
- Ventajosamente, una parte de los nodos 10 a 14 de sistema 1 es de tipo SISO y la otra parte es de tipo MIMO.
- La figura 2 muestra esquemáticamente una realización de equipamiento físico de un punto de acceso 2 correspondiente, por ejemplo, al punto de acceso 10 de la figura 1.
- El punto de acceso 2 comprende los elementos siguientes, conectados entre ellos mediante una dirección y un bus 24 de datos que transporta asimismo una señal de reloj:
- un microprocesador 21 (o CPU),
 - una memoria no volátil de tipo ROM (Read Only Memory, memoria de solo lectura) 22,
 - una memoria de acceso aleatorio (RAM, Random Access Memory) 23,
 - por lo menos una interfaz radioeléctrica 26, por ejemplo dos, tres o cuatro interfaces radioeléctricas adecuadas cada una para la recepción de tramas de radio (por ejemplo, señalización RTS/CTS o tramas de datos) en una banda de frecuencia predeterminada (por ejemplo, en una banda EHF o en una banda en la que todas las frecuencias están por debajo de 30 GHz); según una variante, una interfaz radioeléctrica 26 es adecuada para recibir tramas de radio en varias bandas de frecuencia determinadas (por ejemplo, en una banda EHF y en una banda en la que todas las frecuencias están por debajo de 30 GHz),
 - por lo menos una interfaz 27, por ejemplo dos, tres o cuatro interfaces, adecuadas para la transmisión de tramas de radio, por ejemplo, señalización o datos (por ejemplo, difusión de servicios o transmisión punto a multipunto, o punto a punto) y en particular que realizan las funciones de un codificador y/o de moduladores OFDM y de por lo menos un transmisor sobre una banda de frecuencia determinada (por ejemplo, en una banda EHF o en una banda en la que todas las frecuencias están por debajo de 30 GHz); según una variante, una interfaz 27 es adecuada para la transmisión de tramas de radio en varias bandas de frecuencia determinadas (por ejemplo, en una banda EHF y en una banda en la que todas las frecuencias están por debajo de 30 GHz), y

- una interfaz MMI (Man Machine Interface, interfaz hombre máquina) 28 o una aplicación específica adaptada para la visualización de información para un usuario y/o la introducción de datos o parámetros (por ejemplo, la parametrización de subportadoras y datos a transmitir).

5 Debe observarse que la palabra "registro" utilizada en la descripción de las memorias 22 y 23 indica, en cada una de las memorias mencionadas, una zona de memoria de baja capacidad (algunos datos binarios) así como una zona de memoria de gran capacidad (que permite el almacenamiento de un programa completo, o la totalidad o parte de los datos representativos de datos recibidos o a transmitir).

La memoria ROM 22 comprende, en particular:

- un programa "prog" 220, y
- 10 – parámetros 221 de capas físicas.

Los algoritmos que implementan las etapas del método específico de la invención y descrito a continuación se almacenan en la memoria ROM 22 asociada con el punto de acceso 2 que implementa estas etapas. Cuando se pone en funcionamiento, el microprocesador 21 carga y ejecuta las instrucciones de estos algoritmos.

La memoria de acceso aleatorio 23 comprende notablemente:

- 15 – en un registro 230, el programa operativo del microprocesador 21 responsable de conectar el punto de acceso 2;
- los parámetros 231 de transmisión (por ejemplo, modulación, codificación, MIMO, parámetros de recurrencia de tramas),
- 20 – los parámetros 232 de recepción (por ejemplo, modulación, codificación, MIMO, parámetros de recurrencia de tramas),
- los datos entrantes 233,
- los datos codificados 234 para la transmisión de datos,
- los parámetros 235 de calidad de la recepción de una señal enviada por una estación (por ejemplo, nivel de potencia de la señal recibida, relación señal/ruido), y
- 25 – los parámetros 236 del canal físico (por ejemplo, la asignación de la banda de frecuencia determinada, de un código determinado tras el envío de datos mediante el punto de acceso 2).

La interfaz radioeléctrica 26 es adecuada para recibir las señales enviadas, si procede, por las estaciones 11 a 14 del sistema 1. La interfaz 27 está adaptada para la transmisión de señales a las estaciones 11 a 14 el sistema 1.

30 La figura 3 muestra esquemáticamente una realización de equipamiento físico de la estación 3 perteneciente al sistema 1, correspondiente por ejemplo las estaciones 11, 12, 13 y 14 adaptada para la recepción y decodificación de las señales enviadas por el punto de acceso 2.

La estación 3 comprende los elementos siguientes, conectados entre ellos mediante una de dirección y un bus de datos 34, que transporta asimismo una señal de reloj:

- un microprocesador 31 (o CPU),
- 35 – una memoria no volátil de tipo ROM (Read Only Memory, memoria de solo lectura) 32,
- una memoria de acceso aleatorio (RAM, Random Access Memory) 33,
- por lo menos una interfaz radioeléctrica 36, por ejemplo dos, tres o cuatro interfaces radioeléctricas,
- por lo menos una interfaz radioeléctrica 37, por ejemplo dos, tres o cuatro interfaces, adaptadas para la transmisión de datos, y
- 40 – una interfaz MMI 38 adaptada para la visualización de información para un usuario y/o para la introducción de datos o parámetros (por ejemplo, parametrización de subportadoras y datos transmitidos).

45 Debe observarse que la palabra "registro" utilizada en la descripción de las memorias 32 y 33 indica, en cada una de las memorias mencionadas, una zona de memoria de baja capacidad así como una zona de memoria de gran capacidad (permitiendo el almacenamiento de un programa concreto, o la totalidad o parte de los datos representativos de conjuntos de datos recibidos o decodificados).

La memoria ROM 32 comprende en particular:

- un programa "prog" 320, y
- parámetros 321 de capas físicas.

5 Los algoritmos que implementan las etapas del método específico de la invención y descrito a continuación están almacenados en la memoria ROM 32 asociada con la estación 3 que implementa estas etapas. Cuando se pone en funcionamiento, el microprocesador 31 carga y ejecuta las instrucciones de estos algoritmos.

La memoria de acceso aleatorio 33 comprende notablemente:

- en un registro 330, el programa operativo del microprocesador 31 responsable para conectar la estación 3,
- 10 - los parámetros de recepción 331 y los parámetros de transmisión 332 (por ejemplo, modulación, codificación, MIMO, parámetros de recurrencia de tramas),
- datos entrantes 333 correspondientes a los datos recibidos y descodificados mediante el receptor 36.
- datos descodificados 334 formateados para enviar a la aplicación 38,
- parámetros 235 de la calidad de la recepción de una señal enviada por otra estación o el punto de acceso (por ejemplo, el nivel de potencia de la señal recibida, la relación señal/ruido), y
- 15 - parámetros 236 de canal físico (por ejemplo, asignación de la banda de frecuencia determinada, de un código determinado tras la emisión de datos).

20 Son compatibles con la invención otras estructuras del punto de acceso 2 y/o de la estación 3 diferentes a las descritas con las figuras 2 y 3. En particular, según algunas variantes, las estaciones base y/o terminales móviles compatibles con la invención se implementan de acuerdo con una realización puramente de equipamiento físico, por ejemplo en forma de un componente dedicado (por ejemplo, en un ASIC, FPGA o VLSI) (respectivamente 'Application Specific Integrated Circuit' (circuito integrado de aplicación específica), 'Field Programmable Gate Array' (matriz de puertas programable in situ) y 'Very Large Scale Integration' (integración a escala muy grande)) o de varios componentes electrónicos integrados en un dispositivo, o en forma de una mezcla de elementos de equipamiento físico y elementos de soporte lógico.

25 La interfaz radioeléctrica 36 está adaptada para la recepción de señales enviadas por el punto de acceso 10 o las estaciones 11 a 14 del sistema 1. La interfaz 37 está adaptada para la transmisión de señales a las estaciones 11 a 14 o al punto de acceso 10 del sistema 1.

La figura 9 muestra un método de transmisión de datos implementado por el punto de acceso 10 del sistema 1, según un ejemplo de implementación de la invención no limitativo y particularmente ventajoso.

30 Durante una etapa de inicialización 90, los diversos parámetros del punto de acceso son actualizados. En particular, los parámetros correspondientes a señales a enviar y a las correspondientes subportadoras son inicializados de alguna manera (por ejemplo, siguiendo la recepción de mensajes de inicialización enviados mediante un servidor no representado en el sistema 1, o incluso mediante órdenes de un operador).

35 A continuación, durante la etapa 91, el punto de acceso 10 envía una primera solicitud para enviar RTS a una o varias estaciones 11, 12, 13 ó 14. La primera solicitud para enviar es enviada sobre un primer canal físico. En general, un canal físico está caracterizado por una banda de frecuencia y un intervalo de tiempo. En el caso particular de un acceso CDMA ('Code Division Multiple Access', acceso múltiple por división de código), un canal físico está caracterizado asimismo por un código de ensanchamiento del espectro. Ventajosamente, la primera solicitud RTS contiene información representativa de una solicitud de transmisión de datos sobre un segundo canal físico diferente al primer canal físico. El primer y el segundo canales físicos se diferencian entre ellos ventajosamente mediante la utilización de bandas de frecuencia diferentes y/o mediante la utilización de códigos de ensanchamiento del espectro diferentes.

Según una variante, la primera solicitud RTS contiene información representativa de una solicitud para enviar sobre el primer y el segundo canales físicos.

45 Según otra variante, la primera solicitud RTS contiene información representativa de una solicitud de envío de datos sobre múltiples canales físicos diferentes en paralelo, por ejemplo dos, tres, cuatro o cinco canales físicos.

Ventajosamente, la tasa de transmisión disponible sobre el segundo canal físico es mayor que la tasa disponible sobre el primer canal físico, por ejemplo dos, tres, cinco o diez veces mayor.

50 Ventajosamente, el primer canal físico utiliza una banda de frecuencia, la totalidad de cuyas frecuencias pertenecen a la banda de 2,4 ó 5 GHz, siendo algunas de éstas bandas ISM ('Industrial, Scientific and Medical', industriales,

científicas y médicas). El segundo canal físico utiliza una banda de frecuencia, la totalidad cuyas frecuencias pertenecen a la banda de 60 GHz. La banda de 5 GHz corresponde, por ejemplo, a las bandas de frecuencia la totalidad de cuyas frecuencias están entre 5,15 GHz y 5,35 GHz, o entre 5,47 GHz y 5,875 GHz. Un canal físico de 5 GHz corresponde a un canal de 10, 20 ó 40 MHz de anchura, por ejemplo, la totalidad de cuyas frecuencias están en uno de los intervalos de frecuencia mencionados anteriormente. La banda de 2,4 GHz corresponde, por ejemplo, a las bandas de frecuencia la totalidad de cuyas frecuencias están entre 2,4 GHz y 2,5 GHz. Un canal físico de 2,4 GHz corresponde a un canal de 22 MHz de anchura, por ejemplo, la totalidad de cuyas frecuencias están en el intervalo de frecuencias (2,4 – 2,5 GHz) mencionado anteriormente. La banda de 60 GHz corresponde, por ejemplo, a la banda de frecuencias la totalidad de cuyas frecuencias están entre 57 GHz y 66 GHz. Un canal físico de 60 GHz corresponde a un canal de 2160 MHz de anchura, por ejemplo, la totalidad de cuyas frecuencias están en el intervalo de frecuencias (57 - 66 GHz) mencionado anteriormente. Siendo la anchura de una banda de frecuencias de 60 GHz mayor que la anchura de una banda de frecuencias de 2,4 ó 5 GHz, la velocidad de transmisión disponible a 60 GHz es por lo tanto mayor que la velocidad disponible a 2,4 ó 5 GHz.

Según una variante, el primer canal físico y el segundo canal físico utilizan bandas de frecuencia, la totalidad de cuyas frecuencias son de tipo EHF y pertenecen, por ejemplo, a la banda de 60 GHz. Según una variante, las bandas de frecuencia de 60 GHz son diferentes. Según otra variante, las bandas de frecuencia son idénticas y, en el caso de un acceso CDMA, el primer canal físico y el segundo canal físico se diferencian mediante la utilización respectiva de un primer código de ensanchamiento del espectro y un segundo código de ensanchamiento del espectro diferentes.

Ventajosamente, el primer canal físico utiliza una banda de frecuencia, la totalidad de cuyas frecuencias son menores de 30 GHz. El segundo canal físico utiliza una banda de frecuencia, la totalidad de cuyas frecuencias son mayores de 30 GHz y menores de 300 GHz, denominándose la banda de frecuencia entre 30 y 300 GHz como el espectro de frecuencias extremadamente altas (EHF). Según una variante, las frecuencias utilizadas por el primer canal físico pertenecen al espectro de frecuencias ultra altas (UHF (ultra high frequencies), cuyas frecuencias están entre 300 MHz y 3 GHz) o al espectro de frecuencias super altas (SHF (supra high frequencies), cuyas frecuencias están entre 3 GHz y 30 GHz).

Según una variante, se envía una segunda solicitud para enviar RTS sobre el segundo canal físico. Ventajosamente, esta segunda solicitud RTS es enviada a la vez que se envía la primera solicitud RTS sobre el primer canal físico. Según otra variante, una o varias solicitudes a enviar se envían sobre el segundo canal físico después de la primera solicitud RTS.

Según otra variante, varias primeras solicitudes RTS se envían sobre el primer canal físico a intervalos regulares o separadas mediante un intervalo temporal aleatorio.

Según un ejemplo de implementación particular, dicha por lo menos una primera solicitud RTS y/o dicha por lo menos una segunda solicitud RTS son enviadas mediante por lo menos una de las estaciones 11 a 14, por lo menos a otra estación 11 a 14 y/o al punto de acceso 10.

A continuación, durante la etapa 92, la estación 11 a 14 que es la receptora de la primera solicitud para enviar RTS, y que ha recibido la primera solicitud RTS, envía un primer permiso (o 'libre') para enviar CTS1 sobre el primer canal físico al punto de acceso 10, siendo recibido a continuación este permiso CTS mediante el punto de acceso 10 sobre el primer canal físico. Este primer permiso para enviar contiene ventajosamente información que capacita al punto de acceso para enviar datos sobre el segundo canal físico, si la estación receptora es capaz de recibir datos enviados sobre el segundo canal físico. Por ejemplo, si el segundo canal físico utiliza una banda de frecuencia EHF, por ejemplo perteneciente a 60 GHz, según el ejemplo mostrado en la figura 1, solamente la estación 11 del sistema 1 es capaz de recibir datos enviados a 60 GHz. De hecho, solamente la estación 11 está en línea de visión directa con el punto de acceso 10, es decir ningún obstáculo físico separa la estación 11 respecto del punto de acceso 10, y la estación 11 está a una distancia menor de 10 m del punto de acceso 10, por ejemplo la estación 11 está a una distancia igual a 2 m o a 5 m del punto de acceso 10. Las otras estaciones 12 a 14, que han recibido la primera solicitud RTS1 y/o el primer permiso CTS1 enviados sobre el primer canal físico, se abstienen de transmitir durante el tiempo indicado en por lo menos una de estas tramas de control RTS1/CTS1.

Ventajosamente, se envía un segundo permiso para enviar CTS2 mediante la estación receptora de RTS sobre el segundo canal físico, simultáneamente al envío del primer permiso CTS1 sobre el primer canal físico. Por tanto, el primer permiso CTS1 contiene información que permite al punto de acceso enviar datos sobre el primer canal físico y el segundo permiso CTS2 contiene información que permite punto de acceso enviar datos sobre el segundo canal físico. Según una variante, el primer permiso CTS1 no contiene información que permita el punto de acceso enviar datos y la mera recepción del primer permiso CTS1 mediante el punto de acceso 10 es equivalente a una autorización para enviar datos sobre el primer canal físico. Análogamente, el segundo permiso CTS2 no contiene información que permita al punto de acceso enviar datos y la media recepción del segundo permiso CTS2 por el punto de acceso 10 es equivalente a una autorización para enviar datos sobre el segundo canal físico.

Según una variante no mostrada en la figura 9, la etapa 92 vuelve a la etapa 91, que a continuación se repite con el envío de una segunda solicitud para enviar RTS2 mediante el punto de acceso 10 a la estación 11. Esta segunda

solicitud RTS2 es enviada después de la recepción del primer permiso CTS1 mediante el punto de acceso 10 sobre el primer canal físico, permitiendo al punto de acceso 10 enviar datos sobre el segundo canal físico. La segunda solicitud RTS2 es enviada sobre el segundo canal físico y es una solicitud para enviar datos sobre el segundo canal físico. Según una variante, la segunda solicitud RTS2 es enviada mediante el punto de acceso 10 después de la recepción mediante el punto de acceso 10 del segundo permiso CTS2 sobre el segundo canal físico. Durante la etapa 92, la estación receptora de la segunda solicitud RTS2 envía a continuación un permiso para enviar CTS sobre el segundo canal, si la segunda solicitud ha sido recibida de hecho por la estación receptora. Según otra variante, se envían simultáneamente dos solicitudes RTS durante la etapa repetida 91, una sobre el primer canal para solicitar el permiso para enviar sobre el primer canal, y una sobre el segundo canal para solicitar el permiso para enviar sobre el segundo canal. Durante la etapa 92, se envían dos permisos CTS, uno sobre el primer canal y el otro sobre segundo canal, si se satisfacen las condiciones de recepción en uno y/o el otro de los dos canales.

Finalmente, durante la etapa 93, el punto de acceso 10 envía datos a la estación receptora, por ejemplo a la estación 11 del sistema 1, después de la recepción del primer permiso para enviar CTS1. Permitiendo el primer permiso CTS1 al punto de acceso enviar sobre el segundo canal físico, los datos son enviados sobre el segundo canal físico. Utilizando el segundo canal físico una banda de frecuencia de EHF, por ejemplo de 60 GHz, la transmisión de datos sobre este canal proporciona la ventaja de tener una tasa de bits mayor que una transmisión sobre el primer canal físico utilizando una banda de frecuencia de 5 GHz. Las tasas de bits que se alcanzan sobre una banda de frecuencia EHF están comprendidas habitualmente entre 1,5 Gbit/s y 6 Gbit/s, para distancias de separación del punto de acceso emisor a la estación receptora comprendidas entre 2 m y 10 m. La ganancia en la velocidad de transmisión puede ser de 5 a 10 veces mayor que para una banda de frecuencias de 5 GHz. En el caso de que el primer permiso CTS1 no permita al punto de acceso enviar sobre el segundo canal físico, según una variante ventajosa, el punto de acceso 10 envía a continuación datos sobre el primer canal físico.

Según una variante, el punto de acceso 10 envía datos sobre el primer canal físico y sobre el segundo canal físico en paralelo, después de la recepción de por lo menos un permiso para enviar que permite la transmisión de datos sobre el primer y el segundo canales físicos, o después de la recepción de un primer permiso para enviar sobre el primer canal físico que permite la transmisión de datos sobre el primer canal y la recepción de un segundo permiso para enviar sobre el segundo canal físico que permite la transmisión de datos sobre el segundo canal. Ventajosamente, los datos transmitidos sobre el primer y segundo canales físicos son datos útiles, es decir datos reales (por ejemplo, datos de aplicación de tipo texto, imagen, audio y/o video o, de forma más general, multimedia) a enviar por el punto de acceso 10. Esta solución ofrece la ventaja de optimizar la utilización del ancho de banda ofrecido por los dos canales físicos y la tasa de bits. Según una variante, solamente los datos transmitidos sobre el segundo canal físico son datos útiles, mientras que los datos transmitidos sobre el primer canal son datos de relleno transmitidos para ocupar el primer canal físico. Esta variante ofrece la ventaja de evitar que las estaciones o los puntos de acceso que no han reservado el canal y que habrían perdido la emisión de RTS/CTS enviado por el punto de acceso 10 y la estación 11, envíen datos después de sondear el canal. Según otra variante, solamente los datos transmitidos sobre el segundo canal físico son datos útiles, correspondiendo una señal de ocupación enviada sobre el primer canal a datos de relleno transmitidos para ocupar el primer canal físico. Esta solución ofrece la ventaja de ocupar el canal y por lo tanto de evitar la inicialización de la transacción sobre este canal mediante otro punto de acceso u otra estación, limitando al mismo tiempo el consumo de potencia mediante el recurso de reducir el tiempo de un ciclo de envío (por ejemplo, emisión durante 9 μ s y silencio durante 25 μ s).

Según otra implementación particular, una parte de los datos son transmitidos sobre el primer canal físico y la otra parte sobre el segundo canal físico. Ventajosamente, la parte de los datos transmitidos sobre el primer canal es aquella cuyo nivel de prioridad es mayor que la de los datos transmitidos sobre el segundo canal físico. Por ejemplo, el comienzo de cada paquete de datos es transmitido sobre el primer canal físico y el resto del paquete, con un nivel de prioridad menor, es transmitido sobre el segundo canal físico. Según otro ejemplo que implementa datos codificados jerárquicamente (por ejemplo, imagen y/o audio), los datos codificados según la máxima prioridad son transmitidos sobre el primer canal físico y los datos codificados según el nivel de prioridad menor son transmitidos sobre el segundo canal físico. Estos ejemplos de implementación presentan la ventaja de transmitir los datos con el máximo nivel de prioridad sobre el canal físico más robusto que utiliza una banda de frecuencia de 5 GHz, y los datos de prioridad menor sobre el segundo canal físico, menos robusto puesto que utiliza una banda de frecuencia EHF. Por lo tanto, el riesgo de pérdida de datos transmitidos es menor en el primer canal que en el segundo canal.

La figura 10 muestra un método de transmisión de datos implementado mediante el punto de acceso 10 del sistema 1, según un ejemplo de implementación de la invención no limitativo y particularmente ventajoso.

Las etapas 90, 91, 92 y 93 son iguales a las descritas previamente para la figura 9 y tienen los mismos números de referencia.

Al término de la etapa 92, es decir después de la recepción mediante el punto de acceso 10 de por lo menos un primer permiso CTS1 sobre el primer canal físico y/o de por lo menos un segundo permiso CTS2 sobre el segundo canal físico, el punto de acceso lleva a cabo una prueba de calidad del permiso o permisos CTS recibidos durante una etapa 101, para evaluar la calidad de la transmisión de datos sobre cada uno de los canales físicos. La calidad de los datos de transmisión se estima en función de cualesquiera uno o varios métodos, por ejemplo según una o más de las variantes indicadas a continuación. Según una primera variante, la estimación de la calidad comprende

un análisis de los contenidos CTS y la comprobación de que estos últimos han sido recibidos por completo y sin errores, analizando para ello un campo de la trama CTS conocido como el campo FCS ('Frame Check Sequence', secuencia de verificación de tramas). Ventajosamente, la calidad de la transmisión se estima calculando el nivel de potencia de la señal recibida que contiene la CTS. Según otra variante, la calidad de la transmisión se estima midiendo una relación señal/ruido. Según otra variante, la calidad de la transmisión se estima según cualquier método conocido por los expertos en la materia, por ejemplo analizar indicadores de calidad de tipo métrica de Viterbi, estimación de una BER ('Bit Error Rate', tasa de error de bit) o una FER ('Frame Error Rate', tasa de error de trama), o mediante estimación del canal analizando el preámbulo CTS. Según el resultado de la estimación de la calidad de la transmisión CTS en cada uno de los canales, el punto de acceso 10 proporciona preferencia a la transmisión de datos sobre el canal que tiene la máxima calidad de transmisión. Según otra variante, el punto de acceso comprueba que la relación S/N (señal/ruido) es mayor que un valor umbral predeterminado, que el nivel de potencia de la señal recibida es mayor que un valor umbral predeterminado, o asimismo que la BER es menor que un valor umbral predeterminado, para cada uno de los canales sobre los que se ha recibido un CTS. Cuando corresponda, el punto de acceso 10 transmite a continuación los datos sobre el canal o canales que tienen una calidad de transmisión mayor que dicho valor umbral predeterminado. Según una variante, la estimación de la calidad de la transmisión se realiza solamente en uno de los dos canales, el primero o el segundo.

Al término de la etapa 101, se incrementa la etapa 93 relacionada con la transmisión de datos. La etapa 93 es idéntica a la que se ha descrito con respecto a la figura 9. Según una variante, la transmisión de datos se implementa de acuerdo con la estimación de la calidad realizada en la etapa 101, favoreciendo por ejemplo la transmisión de datos sobre uno y/o el otro de los canales físicos, en función del resultado de la calidad de la transmisión estimada en uno y/o el otro los canales.

A la finalización de la transmisión de datos realizada durante la etapa 93 descrita anteriormente, es enviado por la estación 11 un acuse de tipo ACK que contiene información representativa de la recepción de datos por la estación 11, y es recibido por punto de acceso durante una etapa opcional 102 si los datos transmitidos por el punto de acceso 10 han sido recibidos por completo por la estación receptora 11. Ventajosamente, el acuse ACK es enviado sobre el primer canal físico para acusar la recepción de los datos enviados sobre el primer canal físico y/o sobre el segundo canal físico. Según una variante, el primer acuse ACK1 es enviado por la estación 11 sobre el primer canal físico para acusar la recepción de los datos transmitidos sobre el primer canal físico. Un segundo acuse ACK2 es enviado sobre el segundo canal físico para acusar la recepción de datos transmitidos sobre el segundo canal físico. Según una variante, el acuse ACK contiene información representativa de la no recepción de los datos (o de una recepción parcial de los datos) sobre el primer canal físico y/o sobre el segundo canal físico. Ventajosamente, si han sido transmitidos datos sobre el segundo canal físico y no se ha recibido ningún acuse ACK de estos datos mediante el punto de acceso 10 antes de la expiración de un tiempo predeterminado (por ejemplo, 40 μ s) después de la finalización del envío de datos, los datos no recibidos por la estación 11 son retransmitidos sobre el primer canal físico mediante el punto de acceso. Según una variante, si se ha recibido mediante el punto de acceso un acuse ACK que contiene información representativa de la no recepción de datos, los datos se transmiten de nuevo continuación sobre el primer canal físico. Según una variante, los datos no recibidos son transmitidos de nuevo sobre el segundo canal físico. Según otra variante, los datos no recibidos son transmitidos de nuevo sobre el primer canal físico y sobre el segundo canal físico, siendo transmitidos los datos con el máximo nivel de prioridad sobre el canal más robusto, por ejemplo el primer canal físico.

La figura 7 muestra esquemáticamente el contenido de una trama de una solicitud para enviar RTS, según un ejemplo de implementación de la invención no limitativo, particularmente ventajoso.

La trama RTS 7 es compatible ventajosamente con el estándar IEEE 802.11-2007. El campo 'duración ID' 71, por ejemplo de 16 bits de longitud, contiene información representativa del valor de la duración de la reserva del canal físico para la transmisión de las tramas mediante el punto de acceso 10. La duración corresponde a la longitud temporal del vector de asignación de red NAV (Network Allocation Vector) 404, 503, 603 que se muestra en las figuras 4, 5 y 6. El campo RA 72 de la trama RTS, por ejemplo de 48 bits de largo, contiene información representativa de la dirección de la estación 11 a 14, el destino de los datos enviados por el punto de acceso 10 y la trama de control. El campo TA 73, por ejemplo de 48 bits de largo, contiene información representativa de la dirección del punto de acceso o de la estación emisora de la trama RTS 7.

El campo FCS (Frame Check Sequence, secuencia de comprobación de tramas) 75, por ejemplo de 24 ó 32 bits de largo, contiene información representativa de los caracteres de una suma de control o de un CRC (Cyclic Redundancy Check, control de redundancia cíclica) utilizado para corrección y detección de errores. El campo 70 de control de trama, por ejemplo de 16 bits de largo, está subdividido en una serie de campos. Notablemente, contiene un campo 701 que contiene información representativa de la versión del protocolo utilizado para el intercambio de los datos. Contiene asimismo un campo 702 que contiene información representativa del tipo de trama, a saber una trama de control para la RTS. El campo 703 contiene información representativa del subtipo de la trama, por ejemplo RTS modificada que contiene por ejemplo un campo 74 con un cuerpo de trama específico. La trama RTS 7 contiene finalmente un campo 74 que contiene información específica de la trama RTS modificada. La trama 74 está subdividida en una serie de campos. Contiene un campo 741 que contiene información representativa del número de segundos canales sobre los que desea transmitir datos el punto de acceso 10, por ejemplo dos canales de 60 GHz. Los campos 742 y 743 identifican sobre qué canales requiere transmisión de datos el punto de acceso. Finalmente,

el campo 744 indica si se solicita mediante el punto de acceso una transmisión sobre el primer canal, por ejemplo a 5 GHz, sobre el que se transmite la RTS. Los campos 'control de trama' 70, 'duración ID' 71, RA 72 y TA 73 forman la cabecera MAC (Media Access Control, control de acceso al medio).

5 Según una variante, la trama RTS 7 no contiene ningún campo en el que se requiera una transmisión sobre el primer canal. La transmisión de solamente una trama sobre el primer canal es equivalente a una solicitud para enviar datos sobre el primer canal.

Según otra variante, el número de segundos canales identificados en el campo 741 es de uno, dos, tres o cuatro canales. Por consiguiente, el número de campos 742, 743 que identifican los segundos canales es de uno, dos, tres o cuatro campos.

10 Ventajosamente, la trama RTS 7 está integrada en una trama envolvente de control que se define en el estándar IEEE 802.11 n, que se utiliza para transportar otra trama de control, habitualmente la trama 7 de control RTS. La ventaja de dicha integración es que los nodos compatibles con el estándar IEEE 802.11 n serán adecuados para descodificar una trama de este tipo, y por lo tanto serán adecuados para ubicar el vector de asignación de red NAV.

15 La figura 8 muestra esquemáticamente el contenido de una trama de un permiso para enviar CTS, según un ejemplo de implementación de la invención no limitativo y particularmente ventajoso.

La trama CTS 8 es compatible ventajosamente con el estándar IEEE 802.11-2007. El campo 'duración ID' 81, por ejemplo de 16 bits de longitud, contiene información representativa del valor de la duración de la reserva del canal físico para la transmisión de las tramas mediante el punto de acceso 10. La duración corresponde a la longitud temporal del vector de asignación de red NAV (Network Allocation Vector) 404, 503, 603 que se muestra en las figuras 4, 5 y 6. El campo RA 82 de la trama CTS, por ejemplo de 48 bits de longitud, se copia del campo TA de una trama RTS que la precede inmediatamente y a la que responde la trama CTS. Si la trama CTS es la primera trama en el intercambio de tramas, el campo RA 82 se llena con la dirección MAC del transmisor, por ejemplo el punto de acceso 10. El campo FCS (secuencia de comprobación de tramas) 84, por ejemplo de 24 ó 32 bits de largo, contiene información representativa de los caracteres de una suma de control o de un CRC (control de redundancia cíclica) utilizado para corrección y detección de errores. El campo 80 de control de trama, por ejemplo de 16 bits de largo, está subdividido en una serie de campos. Notablemente, contiene un campo 801 que contiene información representativa de la versión del protocolo utilizado para el intercambio de los datos. Contiene asimismo un campo 802 que contiene información representativa del tipo de trama, a saber una trama de control para el CTS. El campo 803 contiene información representativa del subtipo de trama, por ejemplo CTS modificada, que contiene por ejemplo un campo 83 con un cuerpo de trama específico. La trama CTS 8 contiene finalmente un campo 83 que contiene información específica de la trama CTS modificada. La trama 83 está subdividida en una serie de campos. Contiene, por ejemplo, un campo 831 que contiene información representativa de la autorización o del rechazo de transmisión de datos sobre un primer canal. En relación con el campo 832, este contiene por ejemplo información representativa de la autorización o del rechazo de la transmisión de datos sobre un segundo canal. Según una variante, el campo 83 está subdividido en tantos campos como el número de canales sobre los que se requiere transmisión, por ejemplo uno, dos, tres o cuatro canales.

La figura 4 muestra un primer ejemplo de intercambio de tramas implementado entre un punto de acceso 10 y una estación 11 a 14 del sistema 1, según un ejemplo de implementación de la invención no limitativo y particularmente ventajoso.

40 En un modo de acceso con contienda (por ejemplo de tipo DCF (Distributed Coordination Function), función de coordinación distribuida) de tipo CSMA/CA, tal como el implementado en el estándar IEEE 802.11-2007, la reserva del canal sobre el que se transmiten los datos se lleva a cabo mediante el intercambio de tramas RTS/CTS. Antes de que se lleve a cabo ninguna transmisión de datos prevista para una estación 11 a 14, el punto de acceso 10 de origen analiza el primer canal físico, utilizando por ejemplo una banda de frecuencia de 5 GHz (o de 2,4 GHz), para determinar si el canal es utilizado por una estación u otro punto de acceso del sistema 1. Si se detecta una trama de datos 400 en el primer canal físico sobre el cual el punto de acceso desea enviar una trama RTS, el punto de acceso espera durante un periodo predeterminado mediante el algoritmo de 'escalonamiento' (por ejemplo 25 μ s (duración del DIFS) + N * 9 μ s (duración de un intervalo) donde N es un valor aleatorio entre 15 y 1023, según el estándar IEEE 802.11-2007) antes de volver a enviar sobre el primer canal físico. Cuando el punto de acceso detecta que el canal físico está libre, el punto de acceso 10 inicia la transmisión de la solicitud RTS. Antes de enviar la solicitud RTS, el punto de acceso 10 espera durante un tiempo mínimo predeterminado DIFS (DCF Interframe Space, espacio entre tramas DCF) (por ejemplo 25 μ s, según el estándar IEEE 802.11 a/n) y espera durante un intervalo 401 de tiempo aleatorio, conocido como tiempo de 'escalonamiento', que permite minimizar las colisiones en el acceso al canal. De este modo, el punto de acceso envía una solicitud RTS1 402 sobre el primer canal físico. La solicitud RTS1 402 es una trama RTS inteligible por las estaciones 11 a 14 (a saber, por cualquier nodo compatible con el estándar IEEE 802.11-2007) que contiene además una solicitud para enviar datos sobre un segundo canal físico utilizando por ejemplo una banda de frecuencias de 60 GHz. La solicitud RTS1 402 está prevista para la estación 11 del sistema 1. La solicitud RTS1 402 contiene, en su cabecera MAC, información de duración de la reserva del canal. Las estaciones 12 a 14 no afectadas por el intercambio de datos registran esta duración para determinar el tiempo en el que tendrá lugar el intercambio final, correspondiente a la finalización de la trama ACK

406. Durante este intervalo de tiempo, las estaciones 12 a 14 no involucradas por el intercambio de datos no intentan acceder al canal. El intervalo de tiempo restante, a saber la duración de la reserva desde la que se resta la duración de las tramas RTS1 402, CTS1 403, ACK 406 y el intervalo SIFS, constituye la duración restante para intercambio de datos, conocida como vector NAV 404 (vector de asignación de red). La estación 11 responde a la solicitud 402 RTS1 mediante una CTS1 403 libre para enviar (o denominada de nuevo permiso para enviar) después de un tiempo predeterminado SIFS (Short Interframe Space, espacio corto entre tramas) (por ejemplo 16 μ s, según el estándar IEEE 802.11 a/n). Estando la estación 11 a una distancia menor de 10 m del punto de acceso 10 y en línea de visión directa respecto del punto de acceso, la estación 11 envía a continuación un permiso CTS1 403. El permiso CTS1 403 es enviado sobre el primer canal físico utilizando una banda de frecuencias de 5 GHz (o de 2,4 GHz), de manera que todas las estaciones del sistema 1 (incluyendo las estaciones que están a más de 10 m del punto de acceso y no en la línea de visión NLOS (non line of sight)) pueden recibir este permiso CTS. El permiso CTS1 403 es una trama CTS inteligible por las estaciones 11 a 14 (a saber, por cualquier nodo compatible con el estándar IEEE 802.11-2007) que contiene además información que autoriza el punto de acceso 10 a transmitir datos sobre un segundo canal físico utilizando por ejemplo una banda de frecuencia de 60 GHz. A continuación, los datos útiles 405 son enviados sobre el segundo canal físico a 60 GHz, para lo que la tasa de bits es aproximadamente 10 veces mayor que los 5 GHz del primer canal físico. Una vez que los datos son recibidos por la estación receptora 11, la estación 11 envía un acuse de los datos ACK 406 sobre el primer canal físico. La trama de ACK 406 contiene ventajosamente información representativa de la recepción completa de los datos enviados sobre el segundo canal físico. Una vez que la trama ACK 406 es enviada sobre el primer canal físico, a continuación este último queda libre para otra transmisión de trama 407.

Según una variante, la solicitud RTS1 402 contiene información representativa de una solicitud de autorización para enviar datos sobre el primer canal físico y sobre el segundo canal físico. El permiso CTS1 403 enviado sobre el primer canal físico contiene ventajosamente un permiso para transmitir sobre el primer canal físico y sobre el segundo canal físico, en respuesta a la solicitud RTS1 402. Parte de los datos 405, a saber por lo menos un paquete de datos, es transmitida a continuación sobre el segundo canal físico y la otra parte es transmitida sobre el primer canal físico. Los datos transmitidos sobre el primer canal físico tienen ventajosamente un mayor nivel de prioridad que los datos transmitidos sobre el segundo canal físico. Según una variante, la trama ACK 406 contiene información relativa al acuse de los datos recibidos sobre el primer canal físico e información relativa al acuse de los datos recibidos sobre el segundo canal físico. Según otra variante, la trama ACK 406 contiene información representativa de la no recepción o de una recepción parcial de los datos transmitidos sobre el primer canal físico y/o información representativa de la no recepción o de una recepción parcial de los datos transmitidos sobre el primer canal físico, en el caso de recepción pobre de los datos respectivamente sobre el primer canal y/o el segundo canal.

Ventajosamente, el permiso CTS1 403 contiene información representativa de la denegación de autorización para transmitir datos sobre el segundo canal físico, si la estación receptora de la solicitud RTS1 402 no es adecuada para recibir datos sobre el segundo canal físico. A continuación, los datos son transmitidos sobre el primer canal físico.

La figura 5 muestra un segundo ejemplo de intercambio de tramas implementado entre un punto de acceso 10 y una estación 11 a 14 del sistema 1, según un ejemplo de implementación de la invención no limitativo y particularmente ventajoso.

Antes de que se lleve a cabo ninguna transmisión de datos prevista para una estación 11 a 14, el punto de acceso 10 de origen analiza el primer canal físico, utilizando por ejemplo una banda de frecuencia de 5 GHz (o de 2,4 GHz), para determinar si el canal es utilizado por una estación u otro punto de acceso del sistema 1. Si se detecta una trama de datos 500 en el primer canal físico sobre el que el punto de acceso desea enviar una solicitud RTS, el punto de acceso espera durante un tiempo predeterminado (por ejemplo 205 μ s, correspondientes a 25 μ s (DIFS) + el tiempo restante del escalonamiento (por ejemplo 20 * 9 μ s), según el estándar IEEE 802.11-2007), antes de volver a emitir en el primer canal físico. Cuando el punto de acceso detecta que el canal físico está libre, el punto de acceso 10 inicia la transmisión de la solicitud RTS. Antes de la transmisión de la solicitud RTS, el punto de acceso 10 espera durante un tiempo mínimo predeterminado DIFS (por ejemplo, 25 μ s según el estándar IEEE 802.11 a/n) y a continuación espera durante el intervalo de tiempo aleatorio 401, conocido bajo el nombre de tiempo de 'escalonamiento'. De este modo, el punto de acceso envía una solicitud RTS1 502 sobre el primer canal físico. La solicitud RTS1 502 es una trama RTS inteligible por las estaciones 11 a 14 (a saber, por cualquier nodo compatible con el estándar IEEE 802.11-2007) que contiene además una solicitud para enviar de datos sobre un segundo canal físico utilizando por ejemplo una banda de frecuencia de 60 GHz. Ventajosamente, la solicitud RTS1 502 contiene asimismo una solicitud para enviar datos sobre el primer canal físico. Según una variante, la solicitud RTS1 502 no contiene ninguna solicitud explícita para enviar datos sobre el primer canal físico, y la transmisión de una trama RTS1 sobre el primer canal físico es interpretada por la estación receptora como una solicitud implícita para enviar datos sobre el primer canal físico. La estación 11 responde a la solicitud RTS1 502 mediante un permiso para enviar CTS1 504 enviado sobre el primer canal físico después de un tiempo predeterminado SIFS (por ejemplo, 16 μ s, según el estándar IEEE 802.11 a/n) y mediante un permiso CTS2 505 enviado sobre el segundo canal físico, siendo la estación 11 adecuada para recibir datos sobre el primer y el segundo canales físicos. Enviándose la solicitud RTS1 502 sobre el primer canal físico a 5 GHz (o a 2,4 GHz), la totalidad de las estaciones 12 a 14 la reciben y la descodifican por lo menos en parte, para situar un vector de reserva NAV 503 del canal. Según una variante, algunas estaciones 12 a 14 reciben el permiso CTS1 y no reciben la solicitud RTS1. Por lo tanto, durante la reserva

del canal las estaciones 12 a 14 no enviarán ninguna solicitud para enviar. Al recibir la CTS1 504 sobre el primer canal físico, el punto de acceso transmite una parte 506 de los datos, a saber por lo menos un paquete de datos, sobre el primer canal físico previsto para la estación 11. Al recibir la CTS2 505 sobre el segundo canal físico, el punto de acceso transmite una parte 507 de los datos, a saber por lo menos un paquete de datos, sobre el segundo canal físico previsto para la estación 11. Una vez que los datos transmitidos 506 sobre el primer canal físico son recibidos por la estación 11, ésta envía un acuse de los datos ACK1 508 sobre el primer canal físico, si los datos 506 han sido totalmente recibidos y sin error sobre el primer canal. Si los datos no han sido recibidos o lo han sido parcialmente o con un error, la estación 11 no envía acuse o envía un acuse ACK 508 sobre el primer canal físico, que contiene información representativa de la no recepción de los datos transmitidos sobre el primer canal. Una vez que los datos transmitidos 507 sobre el segundo canal físico son recibidos por la estación 11, ésta envía un acuse de los datos ACK2 509 sobre el segundo canal físico, si los datos 507 han sido recibidos totalmente y sin error sobre el primer canal. Si los datos no han sido recibidos o lo han sido parcialmente o con error, la estación 11 no envía acuse o envía un acuse ACK2 509 sobre el segundo canal físico, que contiene información representativa de la no recepción de los datos transmitidos sobre el segundo canal. Tras la recepción de la trama ACK1 508 por el punto de acceso 10, el medio 510 queda libre a continuación para una nueva transmisión de trama.

Según una variante, la estación 11 envía solamente un acuse ACK1 508 para acusar la recepción de los datos transmitidos sobre el primer y el segundo canales físicos.

Ventajosamente, los datos 506 transmitidos sobre el primer canal físico tienen un mayor nivel de prioridad que aquellos transmitidos sobre el segundo canal físico. Según una variante, en el caso de no recepción de los datos sobre el segundo canal físico, estos son transmitidos sobre el primer canal físico.

La emisión de un CTS1 504 sobre el primer canal físico y de un CTS2 505 sobre el segundo canal físico tiene la ventaja de permitir evaluar la calidad de la transmisión de los datos, sobre el primer y el segundo canales físicos mediante el punto de acceso 10. Después de la evaluación de la calidad de la transmisión disponible en cada uno de los canales físicos, el punto de acceso decide acerca de la transmisión sobre el primer canal físico, sobre el segundo canal físico o sobre ambos en paralelo.

Según una realización particular, una estación 12, no habiendo recibido el permiso CTS2 o habiéndolo recibido con un bajo nivel de potencia, y deseando transmitir datos a uno de los nodos del sistema diferentes a la estación 11 y al punto de acceso 10, transmite los datos sobre un canal físico, utilizando por ejemplo una banda de frecuencia a 60 GHz diferente a la utilizada por el segundo canal físico. No habiendo recibido la estación 12 el permiso CTS2, el riesgo de colisión entre los datos transmitidos mediante el punto de acceso 10 a la estación 11 y los datos transmitidos mediante la estación 12 a cualquier otro nodo capaz de recibir datos transmitidos en esta banda de frecuencia de 60 GHz, es particularmente bajo. La transmisión de datos mediante la estación 12 está precedida ventajosamente por un intercambio de tramas RTS/CTS. Según una variante, la transmisión de datos mediante la estación 12 se lleva a cabo sin intercambio de tramas RTS/CTS.

La figura 6 muestra un tercer ejemplo de intercambio de tramas implementado entre un punto de acceso 10 y una estación 11 a 14 del sistema 1, según un ejemplo de implementación de la invención no limitativo y particularmente ventajoso.

Antes de que se lleve a cabo ninguna transmisión de datos prevista para una estación 11 a 14, el punto de acceso 10 de origen analiza el primer canal físico, utilizando por ejemplo una banda de frecuencia de 5 GHz (o de 2,4 GHz), para determinar si el canal es utilizado por una estación u otro punto de acceso del sistema 1. Si se detecta una trama de datos 600 sobre el primer canal físico sobre el cual el punto de acceso desea enviar una solicitud RTS, el punto de acceso espera durante un tiempo predeterminado (por ejemplo, $25 \mu\text{s}$ (duración del DIFS) + $N * 9 \mu\text{s}$ (duración del intervalo), donde N es un valor aleatorio entre 15 y 1023, según el estándar IEEE 802.11-2007) antes de volver a emitir sobre el primer canal físico. Cuando el punto de acceso detecta que el canal físico está libre, el punto de acceso 10 inicia la transmisión de la solicitud RTS. Antes de la transmisión de la solicitud RTS, el punto de acceso 10 espera durante un tiempo mínimo predeterminado DIFS (por ejemplo, $25 \mu\text{s}$ según el estándar IEEE 802.11a/n) y a continuación espera durante el intervalo de tiempo aleatorio 601, conocido bajo el nombre de tiempo de 'escalonamiento'. De este modo, el punto de acceso envía una solicitud RTS1 602 sobre el primer canal físico. La trama RTS1 602 contiene ventajosamente una solicitud para enviar datos sobre el segundo canal físico, y según una variante una solicitud para enviar datos sobre el primer canal físico. Al recibir la solicitud RTS1 604, la estación receptora envía un permiso para enviar CTS1 604 sobre el primer canal físico, autorizando al punto de acceso a enviar datos sobre el segundo canal físico. Antes de transmitir los datos sobre el segundo canal físico, el punto de acceso emite una solicitud para enviar sobre el segundo canal físico para verificar la disponibilidad del segundo canal antes de enviar los datos. Por supuesto, es posible que las condiciones requeridas para establecer la comunicación sobre el segundo canal físico hayan cambiado entre la emisión del CTS1 604 mediante la estación 11, y la transmisión de los datos mediante el punto de acceso 10. Si esta estación 11 sigue disponible para recibir datos sobre el segundo canal físico, la estación 11 envía un permiso para enviar CTS2 606 sobre el segundo canal físico. A continuación, el punto de acceso envía los datos 607 sobre el segundo canal físico. Una vez que los datos han sido recibidos por completo y sin error por la estación 11, ésta envía un acuse de los datos ACK 608 sobre el primer canal físico. A continuación, el medio 609 queda libre para una nueva transmisión de datos.

Según una variante, una segunda solicitud para enviar RTS2 es enviada por el punto de acceso sobre el segundo canal físico, en caso de no recepción de un permiso CTS2 sobre el segundo canal dentro de un tiempo predeterminado.

5 Ventajosamente, el punto de acceso envía una parte de los datos a transmitir sobre el primer canal desde la recepción del permiso para enviar CTS1 604, sin esperar a la recepción del permiso para enviar CTS2 606 enviado sobre el segundo canal físico. Según una variante, si la transmisión de datos no se muestra posible en el segundo canal, todos los datos son enviados sobre el primer canal físico.

10 La figura 11 muestra un método de gestión de comunicación implementado por una estación 11 a 14 o por el punto de acceso 10 del sistema 1, según un ejemplo de implementación de la invención no limitativo y particularmente ventajoso.

Durante una etapa de inicialización 110, se actualizan los diversos parámetros de la estación. En particular, los parámetros correspondientes a las señales a enviar y a las subportadoras correspondientes se inicializan de alguna manera (por ejemplo, siguiendo la recepción de mensajes de inicialización enviados mediante un punto de acceso de sistema 1, mediante un servidor no representado del sistema 1 o incluso mediante órdenes de un operador.)

15 A continuación, durante la etapa 111, una estación 11 recibe sobre un primer canal físico una (o varias) solicitudes para enviar RTS, enviadas mediante un punto de acceso 10 u otra estación 12 a 14 del sistema 1. La solicitud para enviar es una solicitud para enviar datos sobre un primer canal físico y/o sobre un segundo canal físico. El segundo canal físico utiliza una banda de frecuencia, la totalidad de cuyas frecuencias son mayores de 30 GHz y menores de 300 GHz, denominándose la banda de frecuencia entre 30 y 300 GHz como el espectro de frecuencias extremadamente altas (EHF). El primer y el segundo canales físicos están caracterizados por una banda de frecuencias y por un código de ensanchamiento en el caso de CDMA. El primer y el segundo canales físicos son diferentes, a saber cada uno utiliza una banda de frecuencias diferente y/o cada uno utiliza un código de ensanchamiento diferente. Según una variante, la solicitud para enviar contiene una o varias solicitudes para enviar datos sobre un tercer y/o un cuarto canal físico, además del primer y/o el segundo canal físico. Según otra variante, las diversas solicitudes RTS son enviadas sobre el primer canal físico. Según una variante, el punto de acceso 10 recibe una o varias solicitudes para enviar, enviadas por una estación 11 a 14.

30 Finalmente, durante una etapa 112, la estación 11 que ha recibido la solicitud o solicitudes RTS envía uno o varios permisos para transmitir sobre el segundo canal físico CTS, en respuesta a la solicitud o solicitudes RTS. Si se satisfacen las condiciones del acceso a cada uno de los canales sobre los cuales el punto de acceso desea enviar datos, el permiso para enviar autoriza la transmisión de datos sobre cada uno de los canales disponibles. Según una variante, son enviados una serie de permisos CTS sobre el segundo canal, en respuesta a la serie de solicitudes RTS recibidas sobre el primer canal físico. Según una variante, se envían mediante el punto de acceso 10 uno o varios permisos para transmitir CTS sobre el segundo canal físico.

Por supuesto, la invención no se limita a las realizaciones descritas anteriormente.

35 En particular, la invención no se limita a un sistema que comprende un único punto de acceso sino que se extiende a un sistema que comprende una serie de puntos de acceso. Además, la invención no se limita a un sistema con intercambio de tramas RTS/CTS compatible con el estándar IEEE 802.11-2007, sino que se extiende a cualquier sistema que implementa un acceso con contienda al canal (por ejemplo, de tipo DCF) de tipo CSMA/CA, tal como por ejemplo los sistemas con intercambio de tramas RTS/CTS compatibles con el estándar IEEE 802.15.4, con el estándar IEEE 802.15.3 o con el estándar ECMA-368 publicado en diciembre de 2007 con el título "High Rate Ultra Wideband PHY and MAC Standard".

45 Según una variante, la solicitud para enviar (respectivamente, las diversas de solicitudes enviar) es (son) enviada (enviadas) mediante una estación prevista para otra estación y el intercambio de tramas RTS/CTS se lleva a cabo entre dos estaciones, ventajosamente en el primer canal físico, siendo enviados ventajosamente los datos sobre el segundo canal físico.

Según otra variante, la solicitud para enviar (respectivamente, las diversas de solicitudes a enviar) es (son) enviada (enviadas) mediante un punto de acceso previsto para otro punto de acceso, y el intercambio de tramas RTS/CTS se lleva a cabo entre dos puntos de acceso, ventajosamente en el primer canal físico.

50 Ventajosamente, diversas primeras solicitudes a enviar son enviadas a intervalos regulares sobre el primer canal físico. Esta solución tiene la ventaja de ser capaz de adaptar las variaciones en las condiciones de transmisión sobre cada uno del primer y el segundo canales físicos, de acuerdo con la recepción o no recepción de permisos para transmitir CTS en respuesta a dichas diversas solicitudes RTS.

55 De manera ventajosa, la transmisión de una trama sobre el primer canal físico ocupa fundamentalmente el mismo tiempo que la transmisión de una trama sobre el segundo canal físico, siendo la diferencia en el tiempo ocupado entre una trama enviada sobre el primer canal físico y una trama enviada sobre el segundo canal físico, por ejemplo, menor de 9 μ s o de 4 μ s.

Según una variante, el punto de acceso 10 envía, ventajosamente sobre el primer canal físico, una trama RTS de una solicitud de permiso para enviar datos a varias estaciones, y cada una de dichas estaciones envía de vuelta un permiso para enviar CTS, cuando proceda. En función de las CTS recibidas, el punto de acceso 10 envía datos a las diversas estaciones en modo multidifusión.

- 5 Según un ejemplo ventajoso de implementación, el paso del primer canal físico al segundo canal físico para la transmisión de tramas se lleva a cabo de acuerdo con un mecanismo de cambio del modo físico, desde el punto de vista de la capa MAC. Una sola capa MAC recibe tramas a enviar: la capa MAC selecciona el modo físico (modo físico del primer canal físico o modo físico del segundo canal físico) según un mecanismo de adaptación de enlace conocido por los expertos en la materia, al que se añade un mecanismo de selección de canal mediante el intercambio de tramas RTS/CTS. La capa MAC envía una solicitud para enviar a la capa física, recibiendo un selector la solicitud para enviar, para hacer que siga en la capa física correspondiente al primer canal o en la capa física correspondiente al segundo canal, en función del modo físico.
- 10

REIVINDICACIONES

1. Método de transmisión en una red inalámbrica que comprende por lo menos un primer nodo, en el que el método comprende la etapa siguiente:
- 5 - transmisión (91) mediante dicho por lo menos un primer nodo sobre por lo menos un primer canal físico, de por lo menos una primera solicitud para enviar (402, 502, 602),
- el método estando caracterizado por las etapas de:
- recepción (92) mediante dicho por lo menos un primer nodo de por lo menos un primer permiso para enviar (403, 505, 604, 606) datos sobre por lo menos un segundo canal físico utilizando por lo menos una banda de frecuencia que pertenece a las frecuencias extremadamente altas (EHF),
- 10 utilizando dicho por lo menos un primer canal físico y dicho por lo menos un segundo canal físico bandas de frecuencia diferentes, y dicho por lo menos un primer canal físico siendo menos sensible a la perturbación externa que dicho por lo menos un segundo canal físico, y
- transmisión de datos (93) después de dicha recepción (92),
- dicho por lo menos un primer nodo accediendo a la red inalámbrica utilizando un método de acceso con contienda.
- 15 2. Método según la reivindicación 1, caracterizado por que dicho por lo menos un primer canal físico utiliza una banda de frecuencia, la totalidad de cuyas frecuencias son menores de 30 GHz.
3. Método según una de las reivindicaciones 1 a 2, caracterizado por que dicho por lo menos un primer permiso para enviar (403, 604) es recibido mediante dicho por lo menos un primer nodo sobre dicho por lo menos un primer canal físico.
- 20 4. Método según una de las reivindicaciones 1 a 3, caracterizado por que comprende una etapa de transmisión mediante dicho por lo menos un primer nodo sobre dicho por lo menos un segundo canal físico, de por lo menos una segunda solicitud para enviar (605) sobre dicho por lo menos un segundo canal físico.
5. Método según una de las reivindicaciones 1 a 4, caracterizado por que comprende una etapa de recepción mediante dicho por lo menos un primer nodo sobre dicho por lo menos un segundo canal físico, de por lo menos un segundo permiso para enviar (606) datos sobre dicho por lo menos un segundo canal físico.
- 25 6. Método según una de las reivindicaciones 1 a 4, caracterizado por que comprende una etapa de recepción mediante dicho por lo menos un primer nodo sobre dicho por lo menos un primer canal físico, de por lo menos un segundo permiso para enviar (504) datos sobre dicho por lo menos un primer canal físico, y por que dicho por lo menos un primer permiso para enviar (505) es recibido sobre dicho por lo menos un segundo canal físico.
- 30 7. Método según cualquiera de las reivindicaciones 5 a 6, caracterizado por que comprende las siguientes etapas:
- prueba de la calidad de la recepción de por lo menos un primer permiso para enviar (505) y prueba de la calidad de la recepción de por lo menos un segundo permiso para enviar (504), y
- transmisión de datos sobre dicho por lo menos un primer canal físico y/o sobre dicho por lo menos un segundo canal físico, en función del resultado de la prueba de calidad.
- 35 8. Método según una de las reivindicaciones 1 a 7, caracterizado por que por lo menos un paquete de datos transmitido sobre dicho por lo menos un primer canal físico tiene un nivel de prioridad mayor que un por lo menos un paquete de datos transmitido sobre dicho por lo menos un segundo canal físico.
9. Método según una de las reivindicaciones 1 a 8, caracterizado por que por lo menos una parte de los datos transmitidos sobre dicho por lo menos un segundo canal físico es transmitida de nuevo mediante dicho por lo menos un primer nodo sobre dicho por lo menos un primer canal físico, si
- 40 - se recibe información representativa de la no recepción de los datos transmitidos sobre dicho por lo menos un segundo canal físico, mediante dicho por lo menos un primer nodo, o
- no se recibe información representativa de la recepción de los datos transmitidos sobre dicho por lo menos un segundo canal físico, antes de la expiración de un tiempo predeterminado.
- 45 10. Método según una de las reivindicaciones 1 a 9, caracterizado por que la información (406, 608) representativa de la recepción de datos transmitidos sobre dicho por lo menos un segundo canal físico es recibida mediante dicho por lo menos un primer nodo sobre dicho por lo menos un primer canal físico.
11. Método según cualquiera de las reivindicaciones mencionadas anteriormente, caracterizado por que dicha por lo menos una primera solicitud para enviar (402, 502, 602) comprende por lo menos un campo que comprende

información representativa de una solicitud para enviar datos sobre dicho por lo menos un primer y/o dicho por lo menos un segundo canal físico.

5 12. Método según cualquiera de las reivindicaciones mencionadas anteriormente, caracterizado por que dicho por lo menos un primer permiso para enviar (403, 505, 604) comprende por lo menos un campo que comprende información representativa de una autorización o rechazo para enviar datos sobre dicho por lo menos un primer y/o dicho por lo menos un segundo canal físico.

13. Método de gestión de comunicación en una red inalámbrica que comprende por lo menos un primer nodo, en el que éste comprende las etapas siguientes:

10 - recepción (111) mediante dicho por lo menos un primer nodo sobre por lo menos un primer canal físico, de por lo menos una primera solicitud para enviar (402, 502, 602),

el método estando caracterizado por las etapas de:

- transmisión (112) mediante dicho por lo menos un primer nodo de por lo menos un primer permiso para enviar (403, 505, 604, 606) datos sobre por lo menos un segundo canal físico utilizando por lo menos una banda de frecuencia que pertenece a las frecuencias extremadamente altas (EHF),

15 siendo diferentes el primer y el segundo canales físicos, siendo dicho por lo menos un primer canal físico menos sensible a la perturbación externa que dicho por lo menos un segundo canal físico, accediendo dicho por lo menos un primer nodo a la red inalámbrica mediante la utilización de un método de acceso con contienda.

14. Dispositivo de transmisión para una red inalámbrica con contienda, en el que el dispositivo comprende:

20 - medios para transmitir por lo menos una primera solicitud para enviar (402, 502, 602) sobre por lo menos un primer canal físico,

estando el dispositivo caracterizado por que comprende además:

- medios para recibir por lo menos un primer permiso para enviar (403, 505, 604, 606) datos (93) sobre por lo menos un segundo canal físico utilizando por lo menos una banda de frecuencia que pertenece a las frecuencias extremadamente altas (EHF),

25 utilizando dicho por lo menos un primer canal físico y dicho por lo menos un segundo canal físico bandas de frecuencia diferentes y siendo dicho por lo menos un primer canal físico menos sensible a la perturbación externa que dicho por lo menos un segundo canal físico, y

- medios para transmitir datos (93) después de la recepción de dicho por lo menos un primer permiso para enviar (403, 505, 604, 606) datos.

30

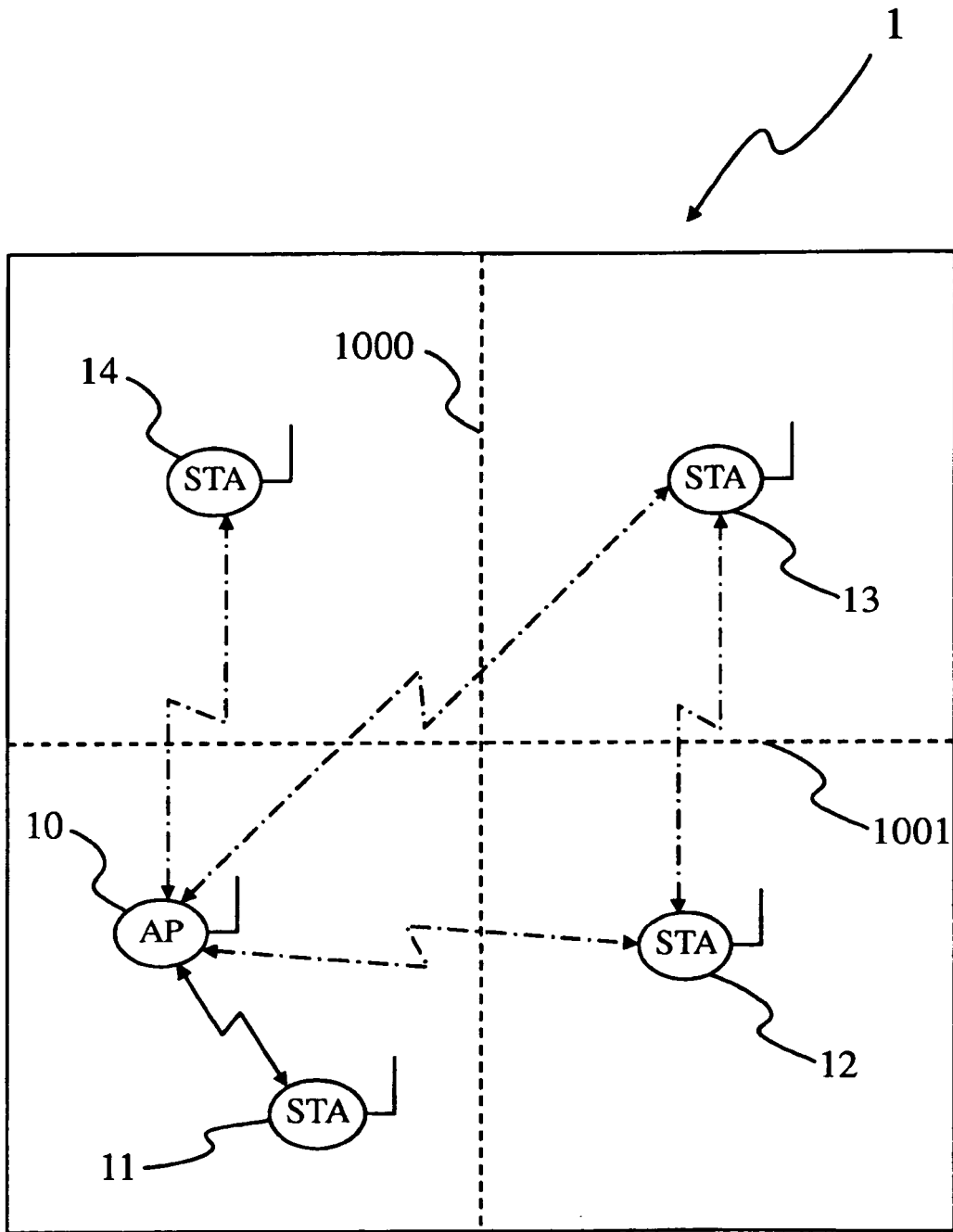


Fig. 1

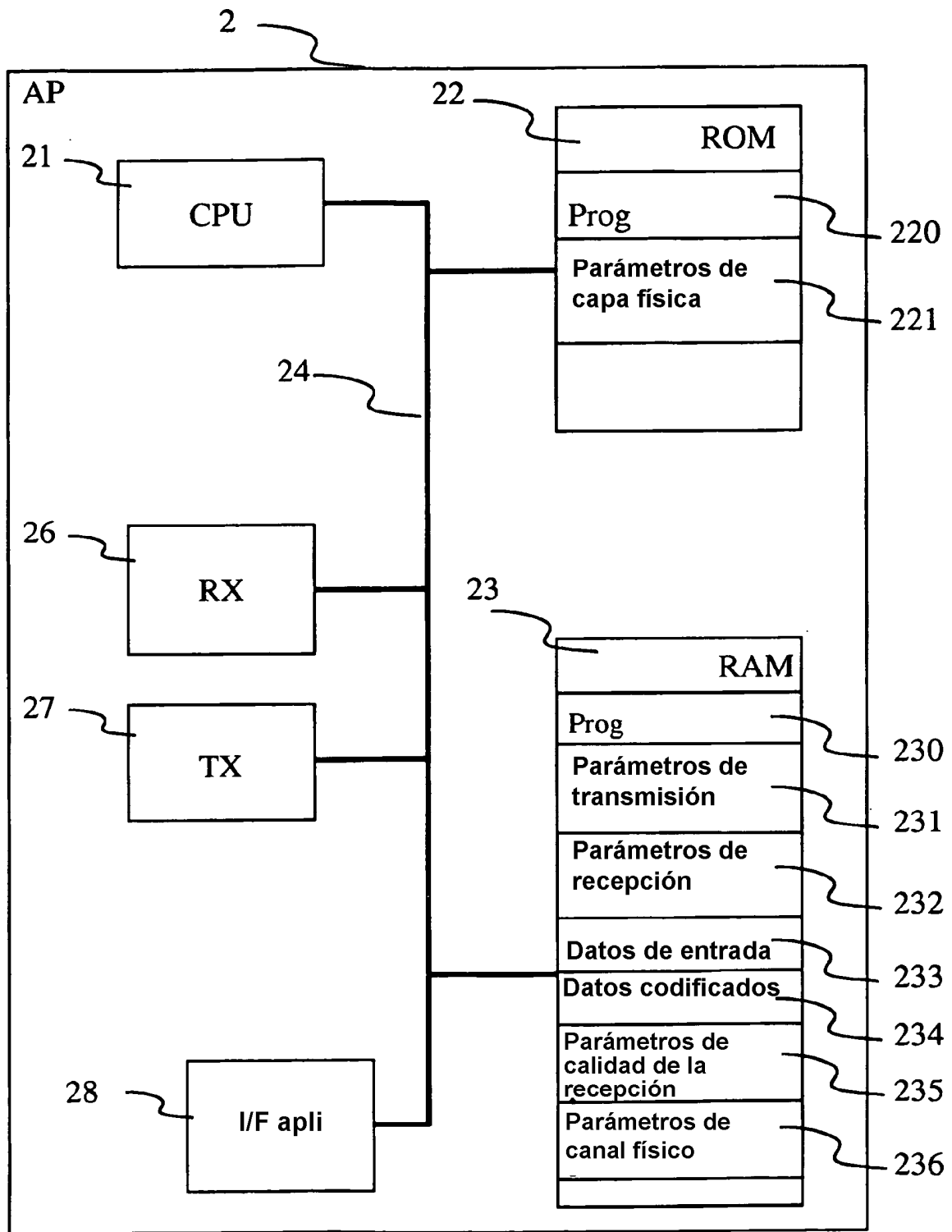


Fig. 2

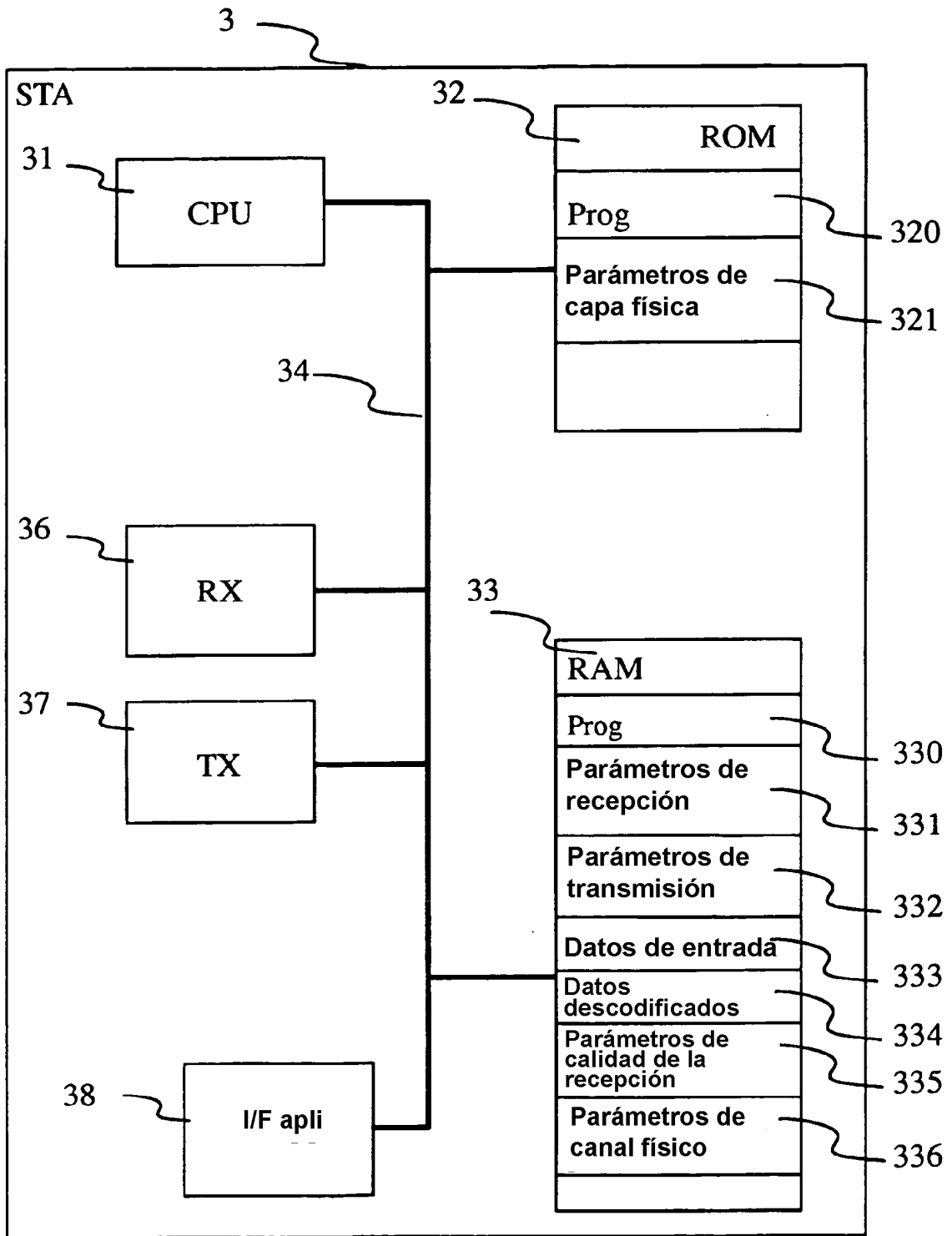


Fig. 3

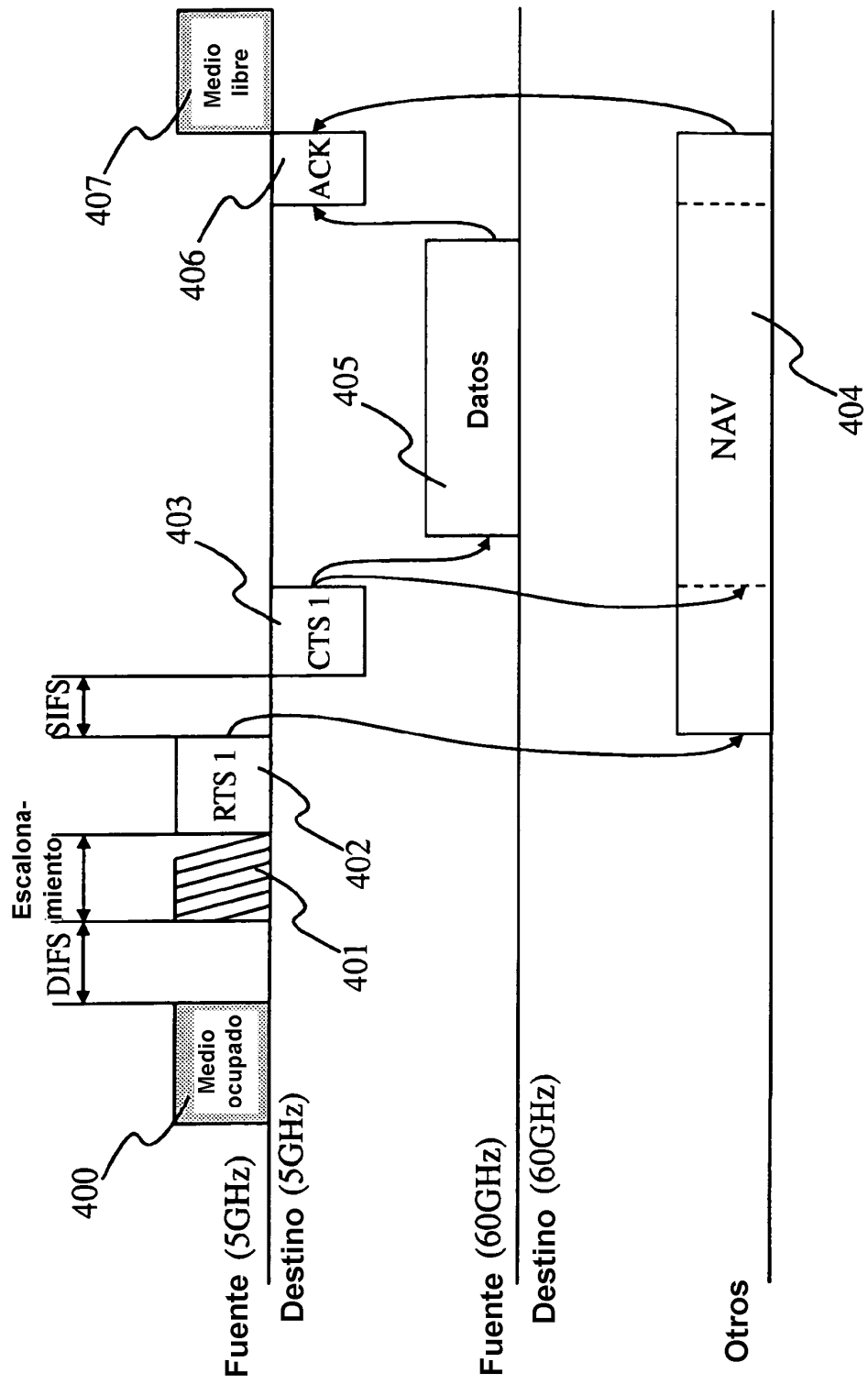


Fig. 4

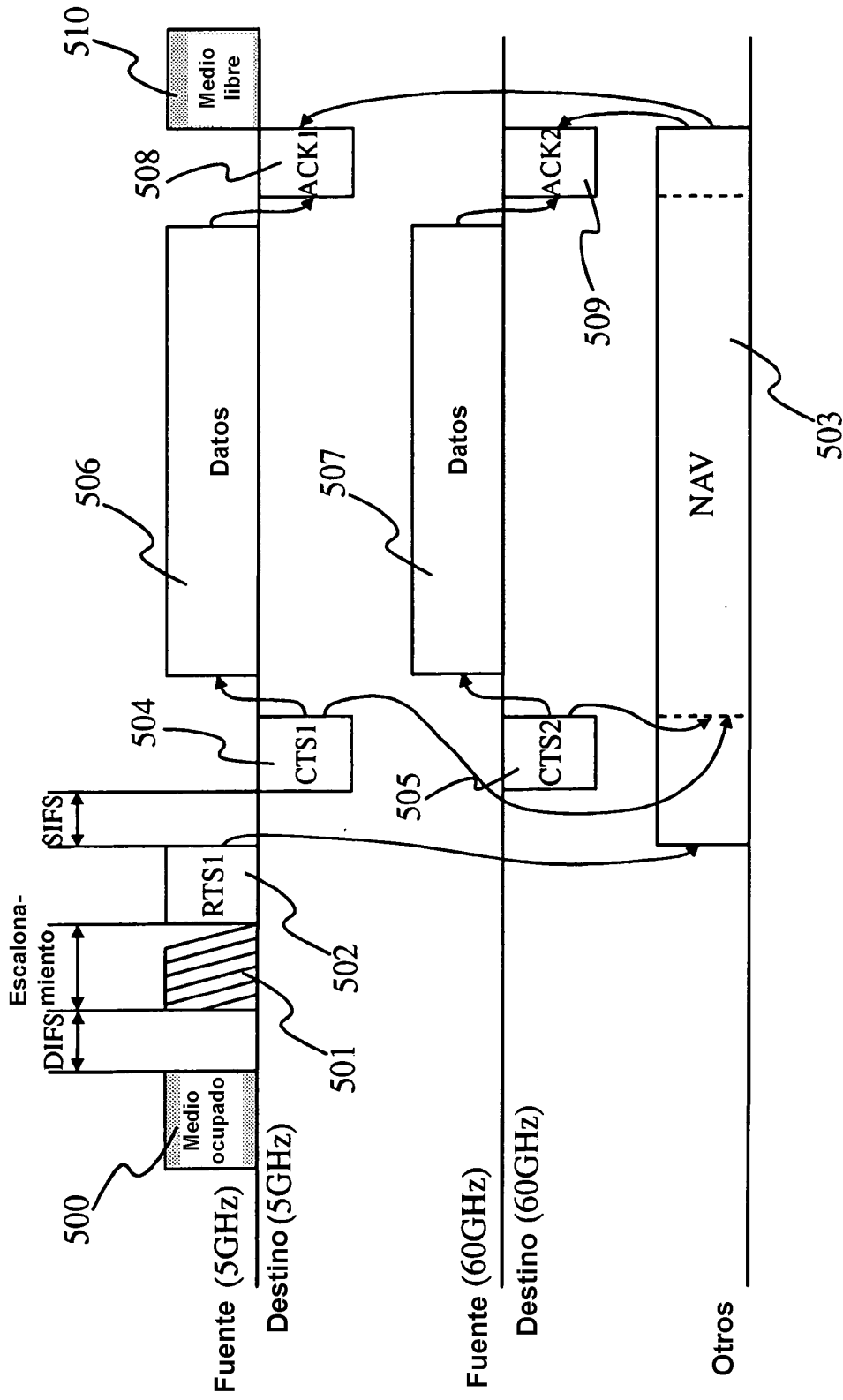


Fig. 5

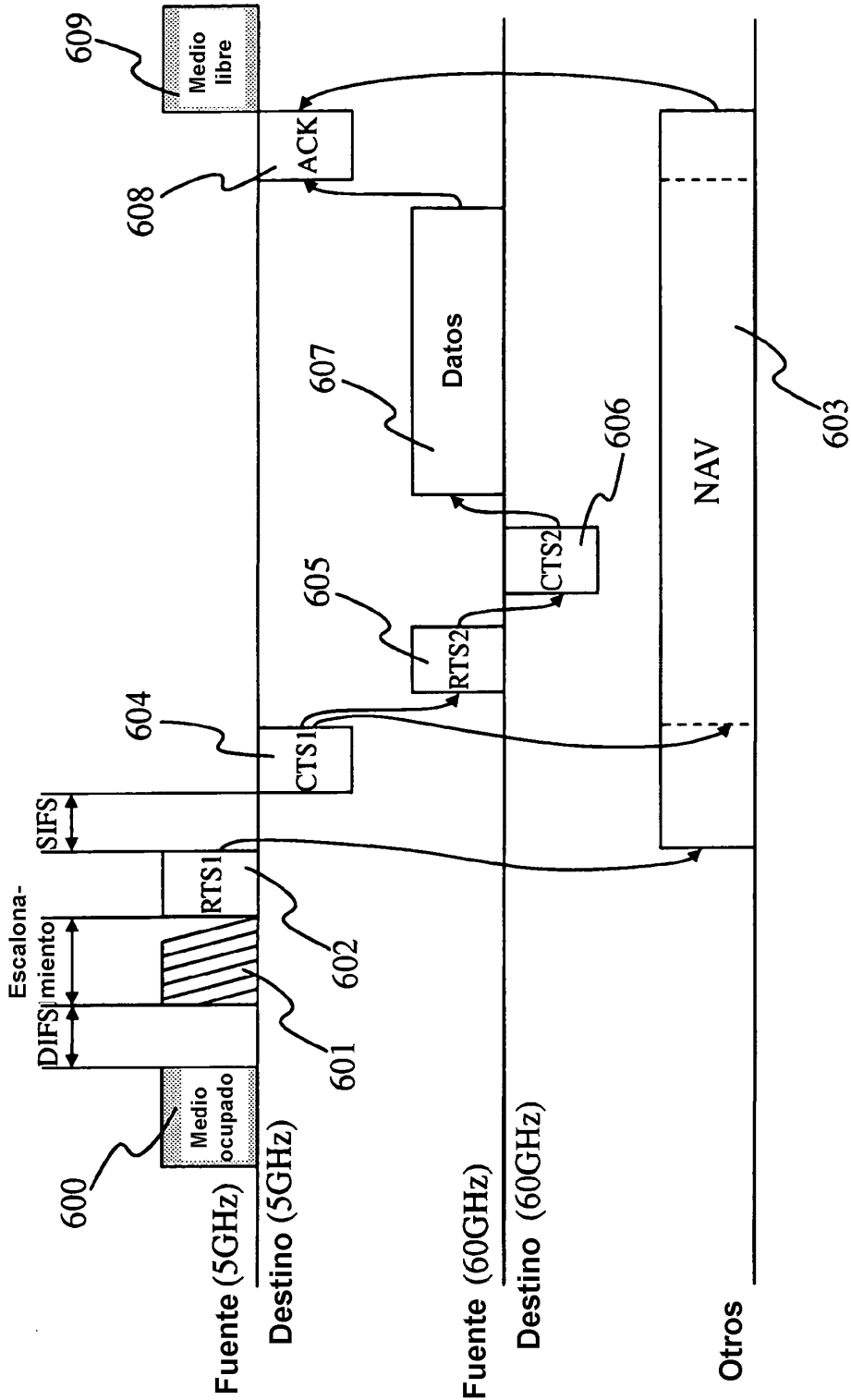


Fig. 6

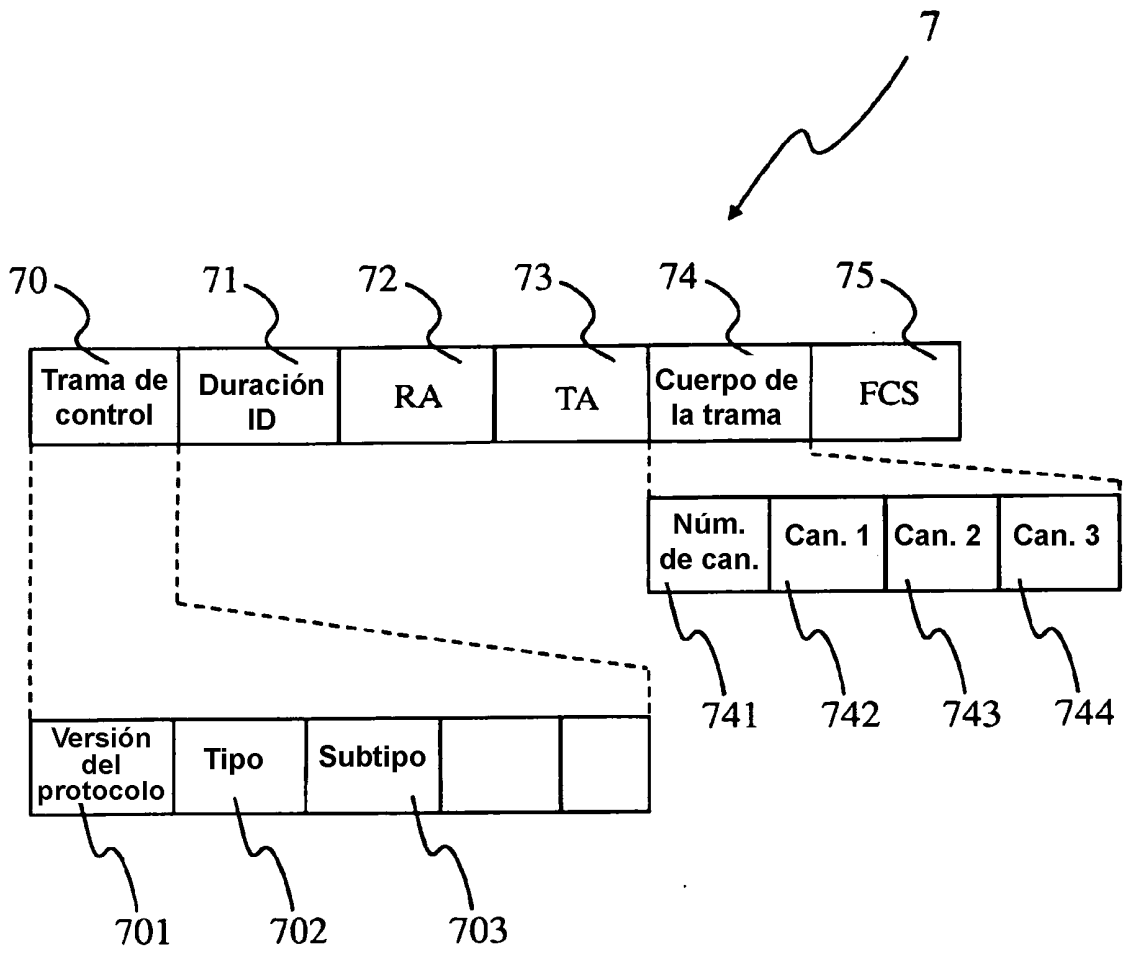


Fig. 7

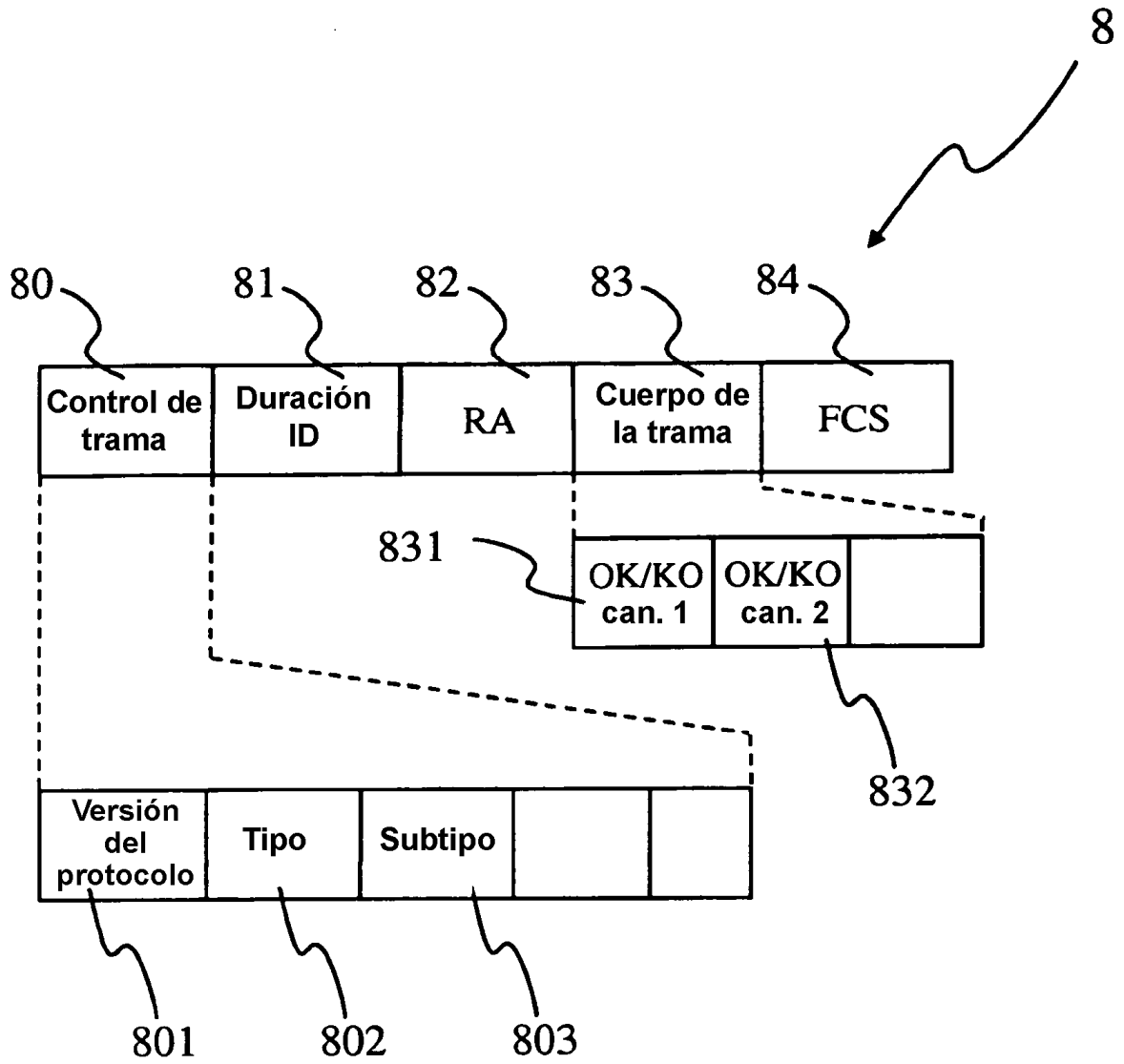


Fig. 8

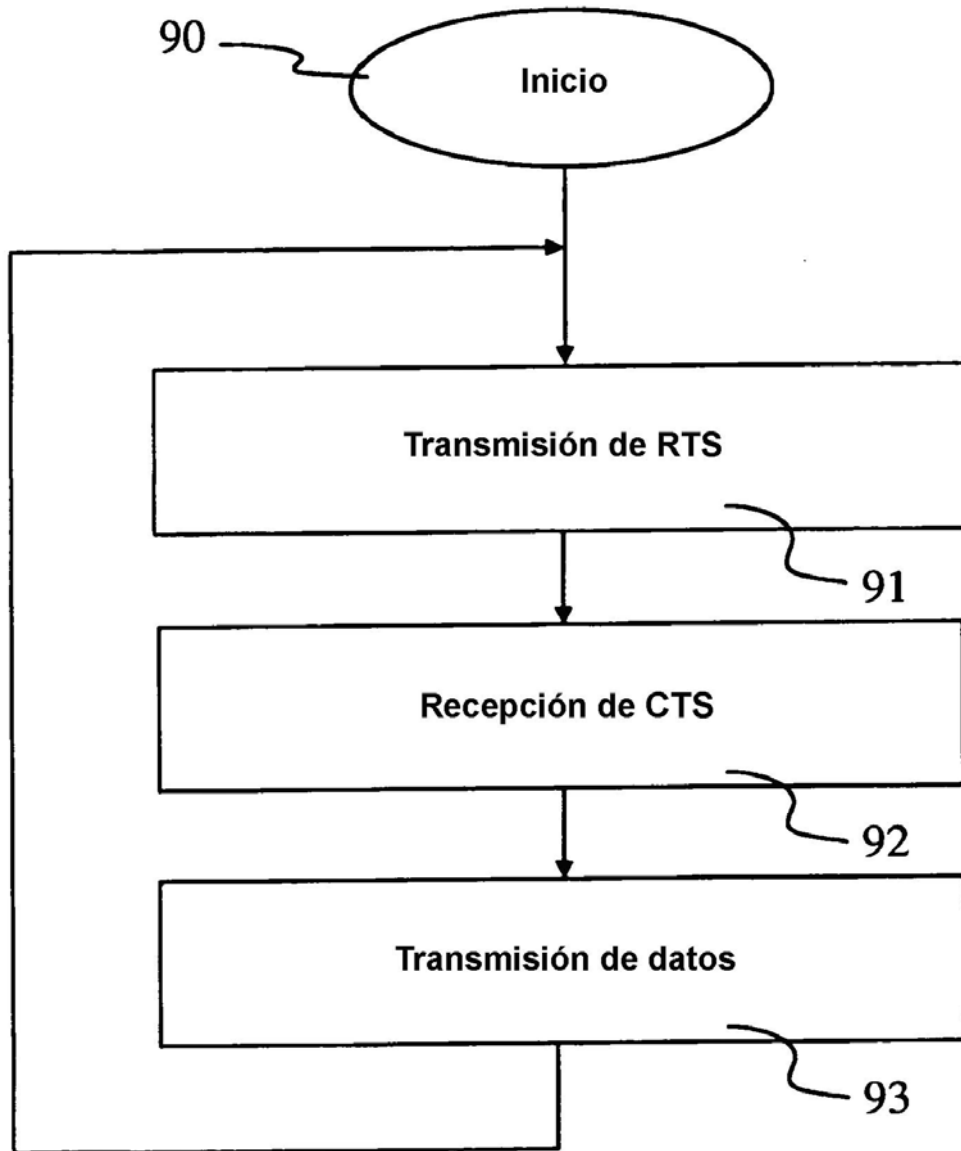


Fig. 9

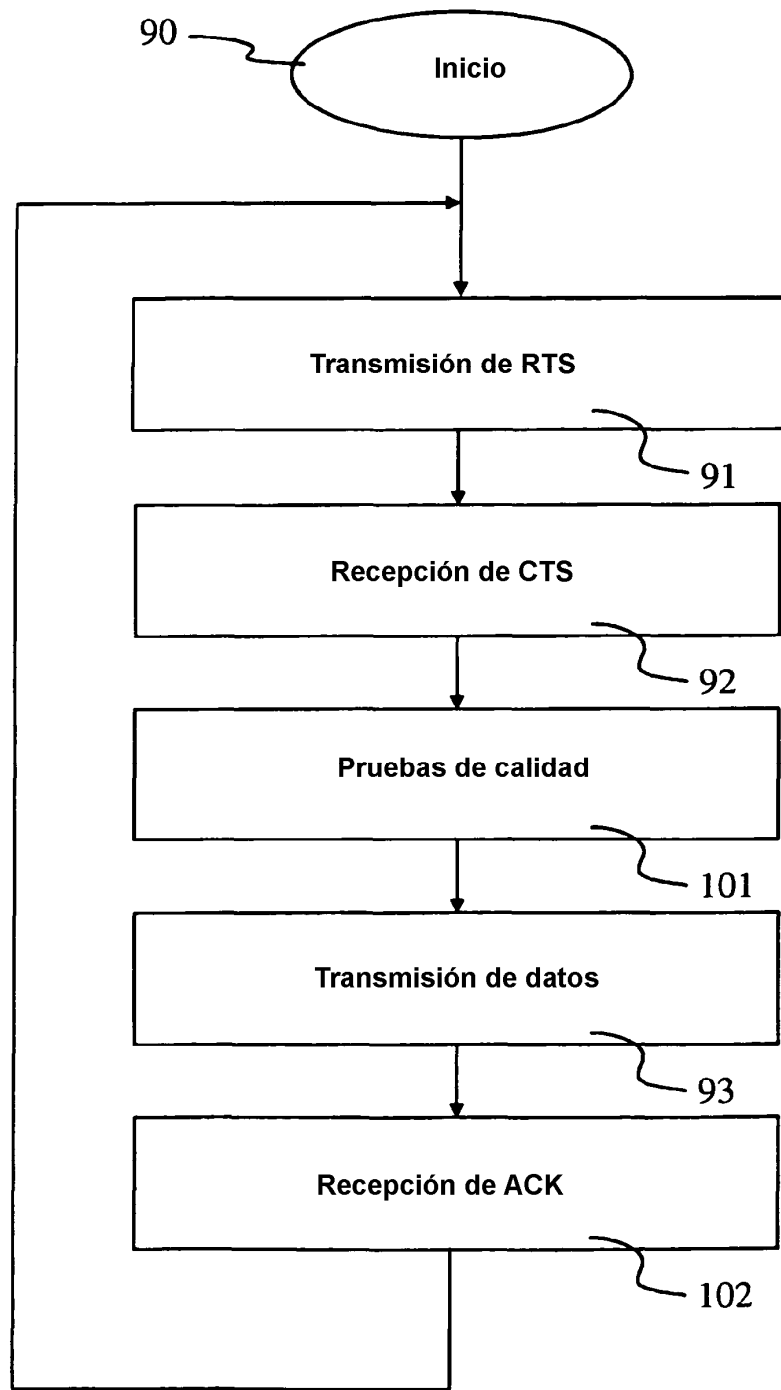


Fig 10

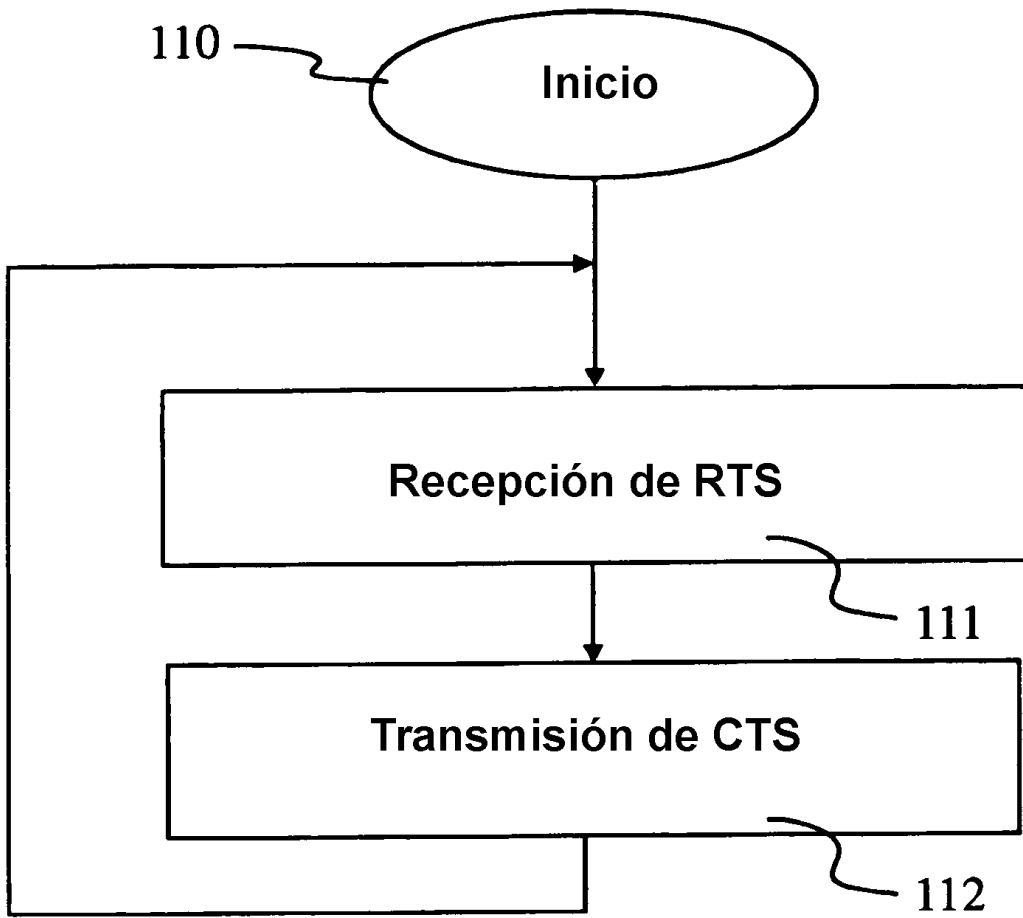


Fig. 11