

19



OFICINA ESPAÑOLA DE
PATENTES Y MARCAS

ESPAÑA



11 Número de publicación: **2 451 624**

51 Int. Cl.:

B65D 75/58 (2006.01)

B65D 77/20 (2006.01)

B32B 27/08 (2006.01)

12

TRADUCCIÓN DE PATENTE EUROPEA

T3

96 Fecha de presentación y número de la solicitud europea: **26.05.2005 E 05754271 (4)**

97 Fecha y número de publicación de la concesión europea: **11.12.2013 EP 1753670**

54 Título: **Estructura de embalaje flexible con un sistema integrado de apertura y cierre repetitivo, y método de fabricación**

30 Prioridad:

11.06.2004 US 578984 P

05.04.2005 US 98872

45 Fecha de publicación y mención en BOPI de la traducción de la patente:

28.03.2014

73 Titular/es:

**SONOCO DEVELOPMENT, INC. (100.0%)
1 NORTH SECOND STREET
HARTSVILLE, SOUTH CAROLINA 29550, US**

72 Inventor/es:

**HEBERT, ROBERT CHARLES;
HUFFER, SCOTT WILLIAM;
REESE, BARRY ROLAND y
PRIZZI, JOHN A.**

74 Agente/Representante:

LEHMANN NOVO, María Isabel

ES 2 451 624 T3

Aviso: En el plazo de nueve meses a contar desde la fecha de publicación en el Boletín europeo de patentes, de la mención de concesión de la patente europea, cualquier persona podrá oponerse ante la Oficina Europea de Patentes a la patente concedida. La oposición deberá formularse por escrito y estar motivada; sólo se considerará como formulada una vez que se haya realizado el pago de la tasa de oposición (art. 99.1 del Convenio sobre concesión de Patentes Europeas).

DESCRIPCIÓN

Estructura de embalaje flexible con un sistema integrado de apertura y cierre repetitivo, y método de fabricación

Antecedentes de la invención

5 Esta invención se refiere a embalajes flexibles para productos, y en concreto se refiere a métodos para fabricar tal embalaje que se puede volver a cerrar después de una apertura inicial.

10 Una variedad de productos alimenticios y no alimenticios se embalan utilizando materiales de embalaje flexible formados principalmente a partir de laminaciones de una o varias películas de polímero, películas de polímero metalizadas, papel, lámina delgada metálica y similares. En muchos casos, los embalajes contienen productos que pueden ser utilizados o consumidos poco a poco a medida que pasa el tiempo, y los productos pueden ser susceptibles de ser afectados negativamente (por ejemplo, poniéndose correosos, secándose, etc.) por la exposición al medio ambiente circundante. En consecuencia, con frecuencia existe el deseo de poder volver a cerrar un embalaje después de su apertura inicial para mantener fresco el producto que permanece en el embalaje.

15 Se han desarrollado varios sistemas para abrir y volver a cerrar embalajes flexibles. A menudo, la posibilidad de volver a cerrar se consigue mediante el uso de una etiqueta adhesiva sensible a la presión que se une al exterior del embalaje cerca del lugar donde se abre. Tales etiquetas se forman de manera separada de la propia estructura de embalaje y se añaden a la estructura de embalaje. Las etiquetas, de este modo, representan un gasto adicional. Además, a menudo es necesario transportar un rodillo del material de embalaje a un convertidor para la aplicación de las etiquetas, después de lo cual el rodillo se transporta de nuevo a la embaladora para la fabricación de los embalajes. Este proceso de fabricación no es eficiente. El uso de etiquetas también implica la formación de residuos ya que es normalmente necesario emplear un revestimiento desprendible con las etiquetas, revestimiento que se retira y se desecha. Las etiquetas generalmente se cortan con troquel a partir de un rollo de material, y la estructura que queda después de la operación de corte con troquel también se desperdicia.

25 La publicación WO 02/06341 para British American Tobacco Limited describe una envoltura para caja de cigarrillos que incluye una abertura de acceso en el extremo superior de la envoltura, y una capa de cobertura que se puede volver a sellar o etiqueta que se aplica a la envoltura que cubre la abertura de acceso. La etiqueta tiene líneas de debilitamiento hacia el exterior de la abertura, lo que define una aleta de cierre que se puede volver a sellar que tiene un adhesivo adherente en el exterior de la abertura para volver a colocar la aleta en la envoltura después de abrir la envoltura a fin de extraer el contenido a través de la abertura.

30 La patente US 4.260.061 de Jacobs describe una bolsa de papel para harina o similar, en el que la bolsa tiene una característica que se puede abrir y volver a cerrar en el extremo superior de la bolsa. La bolsa tiene una capa interior y una capa exterior. La capa exterior tiene un par de perforaciones separadas que se extienden toda la distancia hasta el borde delantero de la bolsa. La capa interior se perfora o se corta para definir una aleta en la capa interior que será desprendida nuevamente para tener acceso al contenido de la bolsa. La capa exterior se adhiere a la aleta en la capa interior. Para abrir la bolsa, se agarra todo el borde delantero de la bolsa y se echa hacia atrás, levantándose así la aleta. Una parte de la capa exterior se extiende sobrepasando la aleta y una parte subyacente correspondiente de la capa interior tiene un adhesivo adherente para volver a cerrar la bolsa al volver a adherir la capa exterior a la capa interior.

40 El documento EP1449789 a nombre de Alcan Technology & Management Ltd. describe un contenedor de embalaje que comprende una lámina delgada metálica interior y una lámina delgada metálica exterior. Un adhesivo permanente se aplica sobre la superficie de una de las láminas delgadas metálicas interior o exterior. Una emulsión autoadhesiva se aplica a la otra de las láminas delgadas metálicas interior o exterior. Se forman líneas de atenuación en las láminas delgadas metálicas interior y exterior para definir una abertura que se pueda volver a cerrar.

45 El documento EP-A1-095 7045 describe una película de embalaje que comprende dos películas conectadas mediante un adhesivo permanente lejos del sistema que se puede abrir y volver a cerrar. La película interior tiene una primera perforación que forma una abertura y una película exterior tiene una segunda perforación que forma una aleta de cierre que cubre la primera perforación. Un adhesivo semipermanente entre las dos películas debajo de la aleta de cierre mantiene esta última cerrada.

Breve resumen de la invención

50 La presente invención resuelve las necesidades anteriores y logra otras ventajas al proporcionar un embalaje flexible para productos de acuerdo con la reivindicación independiente 1 y el método para la fabricación de un laminado de embalaje flexible de acuerdo con la reivindicación independiente 8, en el que la estructura tiene un sistema integrado de apertura y cierre repetitivo que no requiere una etiqueta separada.

Los aspectos de la invención se exponen en las reivindicaciones dependientes adjuntas.

De acuerdo con una realización de la invención, se forma una estructura de embalaje flexible que tiene un sistema integrado de apertura y cierre repetitivo al formar la estructura de embalaje como una estructura en dos partes, que tiene una estructura exterior unida en una relación cara a cara con una estructura interior. Cada una de las estructuras exterior e interior puede comprender una o más capas de material de embalaje flexible, tal como película de polímero, papel, lámina delgada metálica, y similares. Una línea exterior de debilitamiento se forma en la estructura exterior para definir una parte de apertura exterior que se puede levantar fuera del plano de la estructura exterior. Del mismo modo, se forma una línea interior de debilitamiento en la estructura interior para definir una parte de apertura interior que se puede levantar fuera del plano de la estructura interior. Las partes de apertura exterior e interior se unen entre sí de manera que las partes de apertura exterior e interior se pueden levantar fuera del plano como una unidad, creando así una abertura a través de la estructura de embalaje definida por la línea interior de debilitamiento.

De acuerdo con esa una realización de la invención, la parte de apertura exterior tiene una superficie más grande que la parte de apertura interior y tiene una zona marginal que se extiende sobrepasando el borde periférico de la parte de apertura interior. Cuando las partes de apertura exterior e interior se levantan fuera del plano para crear la abertura, una parte subyacente de la estructura interior en alineación con la zona marginal de la parte de apertura exterior se expone adyacente a la abertura. Un adhesivo sensible a la presión se aplica a la zona marginal de la parte de apertura exterior o a la parte subyacente de la estructura interior. Por lo tanto, después del levantamiento inicial de las partes de apertura exterior e interior, la abertura a través de la estructura se puede volver a cerrar al adherir la zona marginal de la parte de apertura exterior a la parte subyacente de la estructura interior mediante el adhesivo sensible a la presión.

De acuerdo con una realización de la invención, el adhesivo sensible a la presión forma una tira que tiene un perímetro exterior y un perímetro interior, y un adhesivo de laminación permanente se aplica siguiendo un patrón sobre la una superficie de la estructura exterior de manera que el adhesivo permanente no cubra la tira de adhesivo sensible a la presión. A continuación, la estructura exterior se une de manera adhesiva a la estructura interior mediante el adhesivo permanente a fin de formar un laminado. En realizaciones preferidas, la estructura exterior y la estructura interior son coextensivas entre sí, y de manera ventajosa cada una es un rollo continuo extraído de rodillos de alimentación correspondientes y se laminan juntas para formar un laminado que es un rollo continuo.

El laminado se hace avanzar después a una estación de ranurado en la que se forma una línea exterior de debilitamiento (también denominada aquí "línea de ranurado") a través del espesor de la estructura exterior, y se forma una línea de ranurado interior a través del espesor de la estructura interior. De manera ventajosa, cada una de las líneas ranuradas está alineada con respecto a la tira de adhesivo sensible a la presión de manera que ninguna línea de ranurado se encuentra donde existe adhesivo de laminación permanente entre las estructuras exterior e interior. La línea de ranurado exterior delinea la parte de apertura exterior de la estructura exterior que se puede separar de la estructura exterior a lo largo de la línea de ranurado exterior, y la línea de ranurado interior delinea la parte de apertura interior de la estructura interior que se fija a la parte de apertura exterior mediante el adhesivo permanente y se puede separar de la estructura interior a lo largo de la línea de ranurado interior.

Las líneas ranuradas se pueden formar mediante ranurado con láser o mediante ranurado mecánico o mediante corte, tal como corte con troquel o corte por contacto o similar. Un adhesivo o varios adhesivos se aplican a la estructura exterior como se ha señalado, aunque, alternativamente, pueden ser aplicados a la estructura interior. Uno o varios adhesivos se aplican usando cualquier equipo y técnica adecuados, tal como mediante un rodillo de huecograbado o similar.

El adhesivo sensible a la presión se puede aplicar de manera que exista una zona que esté libre de adhesivo para formar una lengüeta para el pulgar o una parte de agarre de la parte de apertura que pueda agarrarse fácilmente y tirar hacia atrás para iniciar la apertura.

La línea exterior de debilitamiento o línea de ranurado penetra preferiblemente a través del espesor de la estructura exterior, aunque no a través de la estructura interior. Del mismo modo, la línea de ranurado interior penetra preferiblemente a través del espesor de la estructura interior, aunque no a través de la estructura exterior.

La estructura interior del laminado incluye de manera ventajosa una capa sellante que forma la superficie interior del laminado. La capa sellante puede comprender un material termosellante tal como polietileno, polipropileno, resina de ionómero tal como SURLYN®, o similar, o un material de sellado en frío. La capa termosellante o de sellado en frío puede comprender una película o un revestimiento. La estructura interior también incluye de manera ventajosa una capa de barrera que proporciona una barrera contra el paso de humedad y/u oxígeno. En algunas aplicaciones tales como el embalaje de productos sensibles a la humedad (por ejemplo, galletas o productos similares que tienden a degradarse cuando se exponen al medio ambiente), es importante proporcionar una barrera contra la humedad. La capa de barrera puede comprender cualquiera de los diversos materiales de barrera a base de polímeros que incluyen películas de polímero de barrera tales como copolímero de etileno y alcohol vinílico (EVOH), poliamida, y similares; películas de poliolefina metalizadas tales como polietileno, polipropileno, polipropileno orientado y similares; películas de polímero recubiertas de ALOx; películas de polímero recubiertas de SiOx; lámina delgada metálica, tal como papel de aluminio, y otros. Aunque el término "capa de barrera" se utiliza en relación a películas

metalizadas para referirse a toda la película metalizada, se reconocerá que es la capa de metal la que proporciona la función de barrera. Asimismo, es el revestimiento de AlOx o de SiOx el que proporciona la función de barrera en las películas con revestimiento cerámico, aunque toda la película, sin embargo, se denomina en este documento "capa de barrera".

5 La estructura exterior incluye de manera ventajosa una capa de poliéster tal como tereftalato de polietileno, que tiene una sensación friable deseable y se imprime fácilmente. La capa de poliéster se puede imprimir con tintas para proporcionar gráficos y distintivos. En realizaciones preferidas, la capa de poliéster es transparente y se imprime en transparencia sobre la superficie que está orientada hacia la estructura interior.

10 El proceso de acuerdo con la invención puede comprender un proceso en línea en el que los sistemas de apertura y cierre repetitivo se forman en el laminado de embalaje durante la producción del laminado. En consecuencia, no es necesario transportar el laminado a un convertidor para la aplicación de etiquetas o similares. De ese modo, se evitan los residuos y los gastos de material y de transporte asociados al uso de etiquetas separadas.

Breve descripción de las diferentes vistas de los dibujos

15 Una vez descrita la invención en términos generales, ahora se hará referencia a los dibujos adjuntos, que no están necesariamente dibujados a escala, y en donde:

La figura 1 es una representación esquemática de una primera fase de un método de fabricación para fabricar una estructura de embalaje flexible de acuerdo con una realización de la invención;

La figura 1a es una vista de la primera estructura por la línea 1a-1a en la figura 1;

La figura 1b es una vista de la primera estructura por la línea 1b-1b en la figura 1;

20 La figura 2 es una representación esquemática de una segunda fase del método de acuerdo con una realización de la invención;

La figura 3 es una representación esquemática de una segunda fase del método de acuerdo con otra realización de la invención;

25 La figura 4 es una vista en perspectiva de un embalaje que puede formarse a partir de una estructura de embalaje flexible hecha de acuerdo con el método de la invención;

La figura 5 muestra el embalaje de la figura 4 después de haber sido abierto;

La figura 6 es una vista en sección transversal por la línea 6-6 en la figura 4;

La figura 7 es una vista en sección transversal por la línea 7-7 en la figura 5;

30 La figura 8 es una vista en perspectiva de otro tipo de embalaje que se puede formar a partir de una estructura de embalaje flexible hecha de acuerdo con el método de la invención; y

La figura 9 muestra aún otro tipo de embalaje de acuerdo con la invención.

Descripción detallada de la invención

35 Las presentes invenciones se describirán a partir de ahora de manera más detallada haciendo referencia a los dibujos que se acompañan, en los que se muestran algunas, aunque no todas las realizaciones de la invención. De hecho, estas invenciones se pueden realizar de muchas formas diferentes y no deben interpretarse como limitadas a las realizaciones explicadas en el presente documento, sino más bien, estas realizaciones se proporcionan para que esta descripción satisfaga los requisitos legales aplicables. Los números similares se refieren a elementos similares en todo el documento.

40 Como una visión general inicial de realizaciones preferidas de la invención, se construye un laminado de embalaje flexible que tiene una función incorporada de abrirse y volverse a cerrar. El laminado se construye como una estructura de múltiples capas laminando de manera adhesiva una primera estructura a una segunda estructura, en el que cada una de las estructuras primera y segunda comprende una o más capas de material o materiales flexibles. Se aplican adhesivos permanentes y sensibles a la presión a una de las estructuras siguiendo patrones predeterminados. Una vez que el laminado se forma de esta manera, se realizan operaciones de ranurado en ambos
45 lados del laminado en alineación con los patrones de adhesivo, aunque cada operación de ranurado penetra sólo a través de una parte del espesor del laminado, en particular, una operación de ranurado realizada en el lado de laminado adyacente a la primera estructura da como resultado la penetración a través de la primera estructura, aunque sin penetración completa a través de la segunda estructura, y preferiblemente sin ninguna penetración

sustancial, y de manera más preferible sin ninguna penetración, en la segunda estructura. Del mismo modo, la operación de ranurado realizada en el lado del laminado adyacente a la segunda estructura da como resultado la penetración a través de la segunda estructura, aunque sin penetración completa a través de la primera estructura, y preferiblemente sin ninguna penetración sustancial, y más preferiblemente sin ninguna penetración en la primera estructura.

Más particularmente, con referencia a la figura 1, se muestra una primera fase del proceso de fabricación. Se hace avanzar una primera estructura 10 desde un rodillo de alimentación 12 mediante un equipo de conducción y manipulación de rollos adecuado (no mostrado) a una estación de impresión opcional 14 que comprende un aparato de impresión, tal como una impresora de huecograbado o similar, para imprimir gráficos y/o distintivos sobre la primera estructura mediante la aplicación de tintas en una superficie de la primera estructura. La primera estructura 10 comprende una o más capas de material de embalaje flexible. Se pueden utilizar varios materiales para la capa o capas de la primera estructura, que incluyen polímeros tales como poliésteres, poliolefinas (incluyendo homopolímeros y copolímeros), poliamidas, y otros; papel; lámina delgada metálica, y similares. En una realización preferida de la invención, la primera estructura 10 incluye una capa exterior que es sustancialmente transparente y se imprime en transparencia sobre la estación de impresión 14, es decir, las tintas se aplican en la superficie de la primera estructura 10 que posteriormente se lamina a otra estructura, como se describe a continuación; desde el lado opuesto de la primera estructura, la cual formará el exterior de un embalaje construido a partir del laminado de embalaje, las tintas son visibles a través de la primera estructura. Como ejemplo, la primera estructura 10 puede comprender una capa de poliéster tal como tereftalato de polietileno o similar.

Antes de la impresión de la primera estructura en la estación de impresión, la superficie de la primera estructura que posteriormente se lamina a la otra estructura puede ser tratada mediante una descarga en corona o un aparato de tratamiento a la llama 16 para hacer que la superficie se vuelva más receptiva a las tintas y/o para hacer que la superficie se una más fácilmente al adhesivo sensible a la presión que se aplica posteriormente siguiendo un patrón a la superficie, como se describe a continuación. Alternativamente, la primera estructura 10 puede haber sido tratada antes de ser enrollada en el rodillo de alimentación 12, de manera que el aparato de tratamiento 16 es innecesario.

Tras el tratamiento de tipo corona/llama opcional y/o la operación de impresión opcional, y con referencia a las figuras 1 y 1a, se hace avanzar la primera estructura 10 hasta una primera estación de aplicación de adhesivo 18 en la que se aplica un adhesivo sensible a la presión 20 a la primera estructura siguiendo un patrón predeterminado 22 que se repite a intervalos regulares a lo largo de la dirección longitudinal de la primera estructura. El patrón predeterminado 22 tiene generalmente forma de una tira de diversas formas o conformaciones. Según se ilustra, una forma preferida para el patrón de la tira 22 tiene en general forma de U, por razones que quedarán claras en la descripción de las figuras 4 a 8, sin embargo, se pueden utilizar otras formas para el patrón 22, no estando limitada la invención a ningún patrón particular. El patrón puede incluir una zona 23 que esté libre de adhesivo y que finalmente forme una lengüeta para el pulgar o una parte de agarre de la primera estructura 10 como se describe adicionalmente a continuación.

El adhesivo sensible a la presión 20 puede comprender varias composiciones. Los adhesivos sensibles a la presión forman uniones viscoelásticas que son adherentes de manera activa y permanente, se adhieren sin necesitar más que la presión de un dedo o de la mano y no requieren activación por agua, disolvente o calor. Los adhesivos sensibles a la presión tienen a menudo como base adhesivos de caucho no reticulados en una emulsión de látex o una forma transportada en disolvente, o pueden comprender adhesivos acrílicos y de metacrilato, copolímeros de estireno (SIS/SBS) y siliconas. Los adhesivos acrílicos son conocidos por su excelente resistencia al medio ambiente y por la rapidez de adherencia en comparación con otros sistemas de resina. Los adhesivos sensibles a la presión acrílicos a menudo utilizan un sistema de acrilato. El caucho natural, el caucho sintético o sellante y adhesivos elastoméricos pueden tener como base una variedad de sistemas tales como silicona, poliuretano, cloropreno, butilo, polibutadieno, isopreno o neopreno. Cuando el laminado de embalaje de la invención es para ser utilizado para el embalaje de alimentos, el adhesivo sensible a la presión generalmente debe ser una composición de grado alimenticio. Varios adhesivos sensibles a la presión están aprobados por la US Food and Drug Administration para su uso en contacto directo con alimentos, según lo dispuesto por 21 CFR parte 175.300. Un adhesivo sensible a la presión de grado alimenticio preferido para su uso en la presente invención es Jonbond 743 disponible en Bostik Findley. Se pueden añadir aditivos (por ejemplo, particulados o similares) al adhesivo sensible a la presión para reducir la tenacidad de la unión a la segunda estructura subyacente 42, si fuese necesario, de manera que el adhesivo sensible a la presión se desprenda fácilmente de la segunda estructura en la apertura (particularmente en la primera apertura).

El patrón 22 de adhesivo sensible a la presión, como se ha señalado, se aplica a la primera estructura 10 a intervalos regulares a lo largo de la primera estructura. La separación o distancia de índice d entre los patrones 22 puede corresponder a una dimensión de los embalajes que se van a producir a partir del laminado de embalaje, por ejemplo a la longitud.

La estación de aplicación de adhesivo 18 puede comprender cualquier dispositivo adecuado capaz de aplicar con precisión el adhesivo sensible a la presión a la primera estructura según el patrón deseado 22, a intervalos regulares a lo largo de la estructura. Por ejemplo, como se muestra, la estación de aplicación de adhesivo puede comprender

un rodillo de huecograbado 24 que recoge el adhesivo sensible a la presión desde un depósito 26 en la superficie exterior del rodillo de manera que el adhesivo llena una o más áreas rebajadas en la superficie. Una cuchilla raspadora 28 elimina por raspado el exceso de adhesivo de manera que éste permanece esencialmente sólo en la zona o zonas rebajadas. La primera estructura 10 se pone en contacto por el rodillo de huecograbado; un rodillo de soporte 30 proporciona soporte en el lado opuesto de la primera estructura.

Después de la aplicación del adhesivo sensible a la presión, se hace avanzar la primera estructura a un secador 31, tal como un horno o similar, para secar el adhesivo sensibles a la presión. Después se hace avanzar la primera estructura a una segunda estación de aplicación de adhesivo 32 en la que se aplica un adhesivo de laminación permanente 34 (figura 1b) a la primera estructura de manera que una proporción suficientemente grande de la superficie se cubre con el adhesivo permanente para permitir que la primera estructura sea unida de forma adhesiva a una segunda estructura en una estación de laminación aguas abajo 40. El adhesivo permanente 34 no cubre el adhesivo sensible a la presión 20. Además, cuando el patrón de adhesivo sensible a la presión incluye una zona libre de adhesivo 23 para formar una lengüeta para el pulgar o una parte de agarre como se ha señalado anteriormente, el patrón del adhesivo permanente tampoco cubre la zona libre de adhesivo 23. De ese modo, el adhesivo permanente debe ser aplicado mediante un aparato capaz de aplicar con precisión el adhesivo según un patrón predeterminado, en alineación con el adhesivo sensible a la presión, aunque sin cubrirlo ni cubrir la zona libre de adhesivo, si está presente. Un dispositivo de aplicación de adhesivo adecuado 32, tal como se muestra, puede ser un rodillo de huecograbado del tipo descrito previamente.

El adhesivo permanente 34 puede comprender varias composiciones. Ejemplos adecuados incluyen sistemas de adhesivo de poliuretano de dos componentes, tales como Tycel 7900/7283 disponibles en Henkel.

Como se ha indicado, después de la aplicación del adhesivo permanente, se hace avanzar la primera estructura a un secador 33, tal como un horno o similar. Después se hace avanzar la primera estructura a una estación de laminación 40, que comprende un par de rodillos que forman una línea de contacto entre los mismos. La primera estructura 10 se hace pasar a través de la línea de contacto junto con una segunda estructura 42 que se hace avanzar desde su propio rodillo de alimentación 44, y las estructuras primera y segunda se laminan entre sí. La segunda estructura comprende una o más capas de material flexible, y es coextensiva a la primera estructura, es decir, la anchura de la segunda estructura es sustancialmente igual a la anchura de la primera estructura y los bordes longitudinales de la segunda estructura coinciden sustancialmente con los bordes longitudinales de la primera estructura. El laminado resultante 46 se hace avanzar después a una bobinadora (no mostrada) donde se enrolla en un rodillo para su posterior procesamiento en la segunda fase del proceso de fabricación, tal como se describe a continuación. Alternativamente, es posible que se omita la operación de bobinado, de manera que se hace avanzar el laminado directamente a la segunda fase.

Con referencia a las figuras 2 y 6, a continuación se describe la segunda fase del proceso. Se muestra un rodillo de alimentación 48 del laminado 46 formado en la primera fase del proceso. Se hace avanzar el laminado desde el rodillo de alimentación a una primera estación de ranurado 50 en la que se forma una primera línea de ranurado 52 (figura 6) a través del espesor de la primera estructura 10. La primera línea de ranurado 52 está en alineación (es decir, coincide) con el perímetro exterior 22a (figura 1a) del patrón en forma de tira 22 del adhesivo sensible a la presión 20. La primera línea de ranurado 52 se extiende sustancialmente a través del espesor de la primera estructura 10, aunque preferiblemente no se extiende en ningún grado sustancial a la segunda estructura 42, como se ilustra en la figura 6.

La primera estación de ranurado 50 puede comprender un láser 54 como se representa en la figura 2. El uso de láseres para el ranurado a través de materiales flexibles se conoce generalmente, por ejemplo como se describe en la patente US 5.158.499. La profundidad de la línea de ranurado formada por el láser se puede regular mediante la regulación de la salida de potencia o de la intensidad del haz del rayo láser, la anchura o el tamaño del punto del rayo láser, y la cantidad de tiempo en que un punto dado sobre la superficie de la película es irradiado por el haz. Estos factores se seleccionan generalmente en base a las características del material que va a ser ranurado. Algunos materiales se ranuran más fácilmente con láseres si se compara con otros materiales, como se conoce en la técnica.

Como se ha señalado, la primera línea de ranurado 52 debe estar en alineación con el perímetro exterior 22a de la tira de adhesivo sensible a la presión (y el perímetro exterior de la lengüeta para el pulgar 23, si está presente). Para llevar a cabo esta alineación, el funcionamiento del láser 54 se controla para que esté sincronizado con el avance del laminado 46. Se puede utilizar un sensor 56 dispuesto adyacente al laminado 46 para detectar una característica en el laminado cuya ubicación en relación a la tira de adhesivo sensible a la presión se conoce, y una señal de salida del sensor puede ser utilizada por un controlador adecuado (no mostrado) para controlar el láser 54.

A continuación, se hace avanzar el laminado a una segunda estación de ranurado 60 en la que se forma una segunda línea de ranurado 62 (figura 6) a través del espesor de la segunda estructura 42. La segunda línea de ranurado 62 está en alineación (es decir, coincide) con el perímetro interior 22b (figura 1a) del patrón en forma de tira 22 de adhesivo sensible a la presión 20. La segunda línea de ranurado 62 se extiende sustancialmente a través

del espesor de la segunda estructura 42, aunque preferiblemente no se extiende en ningún grado sustancial a la primera estructura 10, como se ilustra en la figura 6.

5 La segunda estación de ranurado 60 puede comprender un láser 64. El funcionamiento del láser 64 está sincronizado con el avance del laminado de la manera que se describe anteriormente. Un sensor 66 puede detectar una característica, tal como una marca óptica, sobre el laminado cuya ubicación en relación a la tira de adhesivo sensible a la presión que se conoce, y la salida del sensor se puede utilizar para regular el funcionamiento del láser de modo que la segunda línea de ranurado esté en alineación con el perímetro interior de la tira de adhesivo sensible a la presión.

10 Como una alternativa a la utilización de láseres para ranurar el laminado, las líneas de ranurado 52, 62 se pueden formar en el laminado mediante ranurado mecánico o corte. Por ejemplo, como se muestra en la figura 3, una primera estación de ranurado 50' puede comprender un rodillo de contacto 51 y un rodillo de soporte 53 que forman una línea de contacto a través de la cual se hace pasar el laminado. El rodillo de contacto 51 comprende un troquel de corte giratorio que define un borde de corte (no mostrado). El rodillo de contacto actúa junto con el rodillo de soporte para cortar parcialmente a través del espesor del laminado a partir de la superficie exterior de la primera estructura 10, de manera que la primera estructura se ranure sustancialmente a su través mientras que la segunda estructura se deja intacta. La segunda estación de ranurado 60' comprende así mismo un rodillo de contacto 61 y un rodillo de soporte 63 para el ranurado a través de la segunda estructura 42.

20 Además, está dentro del ámbito de aplicación de la invención ranurar con láser un lado del laminado y cortar por contacto u otro modo de ranurado mecánico, el otro lado. Esto puede ser ventajoso, por ejemplo, cuando una de las estructuras que forman el laminado se ranura fácilmente con un láser, pero la otra estructura no. Por ejemplo, cuando la primera estructura 10 es un poliéster tal como PET, se puede ranurar fácilmente con un láser, pero si se utiliza una capa termosellante de polietileno en el lado opuesto, el ranurado con láser puede no ser la mejor opción debido a que el polietileno no se ranura bien con un láser. En este caso, se puede utilizar el corte por contacto u otro ranurado mecánico para ranurar la estructura interior 42.

25 Después de las operaciones de ranurado, el laminado 46 se puede enviar a una bobinadora (no mostrada) y enrollar en un rodillo para su posterior procesamiento. El laminado también se puede cortar en tiras en una pluralidad de anchuras parciales y enrollar en rodillos múltiples. En este último caso, cada anchura parcial tendría los patrones recurrentes de adhesivos sensibles a la presión y permanentes aplicados con aplicadores de adhesivo configurados adecuadamente para el material de ancho completo, y tendría las líneas de ranurado recurrentes formadas por dispositivos de ranurado configurados adecuadamente que actúan sobre el laminado de ancho completo antes del corte o que actúan sobre cada parte de ancho parcial después del corte.

30 Una ventaja de la invención frente a la formación de un rollo que tiene etiquetas separadas aplicadas a una parte parcial de la superficie del rollo, como divulga la técnica anterior, es que el laminado tiene un espesor uniforme en toda su longitud (ya que las estructuras primera y segunda son coextensivas) y por tanto se enrolla bien en rodillos de buena calidad. En contraste, un rollo con etiquetas situadas en el centro de la anchura del rollo tiende a producir rodillos que se enrollan los cuales son suaves en la dirección radial en los dos extremos del rodillo donde las etiquetas no están presentes. Además, el rollo con etiquetas es mucho más grueso que los laminados fabricados de acuerdo con la invención, y por tanto los laminados de la invención pueden obtener una mayor distancia cuadrada por rodillo de un diámetro dado. Como ya se ha señalado, otro inconveniente para el uso de etiquetas es la necesidad de aplicar las etiquetas al rollo en un proceso "fuera de línea", que a menudo implica el transporte de un rodillo del rollo a un convertidor que aplica las etiquetas y luego transportar el rodillo de nuevo al fabricante del embalaje. En el proceso de la invención, la fabricación del laminado y la incorporación de los sistemas de apertura y cierre repetitivo en el laminado se llevan a cabo de una manera en línea como parte del mismo proceso general. El proceso de la invención por tanto es mucho más eficaz y menos costoso.

45 Además, la invención evita otros inconvenientes asociados al uso de etiquetas. Más específicamente, las etiquetas de adhesivo sensible a la presión normalmente requieren un revestimiento desprendible que se desprende y se tira, lo que crea residuos. Además, existe el residuo adicional del material de la estructura que queda después del corte con troquel de las etiquetas a partir del material del rollo de etiqueta. La presente invención elimina estos desechos y costes asociados.

50 Algunas de las posibles aplicaciones para el laminado resultante se explican ahora con referencia a las figuras 4 a 9. Las figuras 4 y 5 muestran un embalaje flexible 70. El embalaje incluye una envoltura exterior 74 que envuelve el contenido del embalaje y que se sella para encerrar el contenido. La envoltura exterior 74 comprende un laminado de embalaje hecho según un método de acuerdo con la invención, tal como el laminado 46 descrito previamente. La envoltura exterior se manipula para darle una forma tubular y los bordes longitudinales de la envoltura se sellan entre sí con un material de sellado adecuado para formar un precinto longitudinal (no mostrado), normalmente adyacente a la superficie inferior del embalaje. Las partes opuestas de la envoltura se sellan entre sí a lo largo de líneas de sellado transversales 76, 78 adyacentes a los extremos opuestos de la envoltura tubular. Los extremos de la envoltura se pueden reforzar si se desea, como se conoce en la técnica.

En el embalaje ilustrado, la parte de la envoltura exterior 74 que tiene las líneas de ranurado 52, 62 se proporciona para ser colocada en la superficie superior del embalaje. La zona de la envoltura unida por las líneas de ranurado puede constituir cualquier fracción de la superficie superior total del embalaje, aunque de manera ventajosa la zona es la mayor parte del área total de la superficie superior.

- 5 En base a la descripción anterior del laminado 46 y a su proceso de formación, se apreciará que la presencia de las líneas de ranurado 52, 62 tiene poco o ningún impacto en la función de barrera de la envoltura exterior, debido a que cada línea de ranurado se extiende sólo parcialmente a través del espesor total de la envoltura y las líneas de ranurado no están alineadas entre sí. Además, el adhesivo sensible a la presión 20 llena el espacio entre las líneas de ranurado de manera que aunque las líneas de ranurado se superpongan en cierta medida en la dirección del
10 espesor, todavía no existe una ruta abierta entre las mismas. Además, las líneas de ranurado tienen típicamente una anchura pequeña, del orden de unas pocas milésimas de pulgada.

- Se pueden utilizar varios materiales para la construcción de la envoltura exterior 74. Con referencia a la figura 6, en la realización ilustrada, la primera estructura 10 que forma la superficie exterior de la envoltura comprende una sola
15 capa 80 de material flexible. La capa 80 puede comprender varios materiales. Un material preferido es un poliéster tal como tereftalato de polietileno (PET). Como se ha señalado, la capa de PET puede imprimirse en transparencia, si se desea, aunque alternativamente se puede imprimir en su lado exterior y se puede cubrir con un exceso de laca (no mostrado). La segunda estructura 42 que forma la superficie interior de la envoltura comprende una capa de barrera 82 y una capa sellante 84. La capa sellante 84 constituye la superficie más interna de la envoltura, y puede comprender diversos materiales de sellado tales como juntas térmicas o juntas en frío. Las juntas térmicas
20 generalmente se prefieren debido a que proporcionan juntas más resistentes que las que se logran con las juntas en frío. Cualquier material de sellado térmico adecuado se puede emplear, tal como polietileno, polipropileno, resinas de ionómero, tales como SURLYN®, u otros.

- La capa de barrera 82 puede comprender cualquiera de los diversos materiales de barrera que incluyen películas de
25 polímero de barrera, tales como: copolímero de etileno y alcohol vinílico (EVOH), poliamida, y similares; películas de poliolefinas metalizadas tales como polietileno, polipropileno, polipropileno orientado y similares; películas de polímero recubiertas de ALOx, películas de polímero recubiertas de SiOx, lámina delgada metálica, y otros.

La capa de barrera 82 y la capa sellante 84 se pueden unir de varias maneras, que incluyen laminación con adhesivo, laminación por extrusión, o coextrusión.

- De manera ventajosa, el laminado incluye una capa de metalización o una capa de lámina delgada metálica entre la
30 primera estructura 10 y la segunda estructura 42, por ejemplo, proporcionando una capa de metalización 85 sobre la superficie de la capa 82 que está orientada hacia la primera estructura 10. Esto es beneficioso para mejorar el funcionamiento de barrera del laminado, como ya se ha señalado. Además, sin embargo, la capa de metalización o la capa de lámina delgada metálica también puede ser útil cuando se utiliza un láser para ranurar la segunda estructura 42. En particular, cuando la capa sellante 84 comprende polietileno, que no se ranura fácilmente con láser
35 como algunos otros materiales tales como el poliéster, puede ser difícil emplear una energía de láser suficientemente alta para ranurar a través de la capa sellante de polietileno sin ranurado a través del laminado más profundamente de lo deseado. En algunos casos, todo el espesor del laminado puede ser ranurado a su través, lo cual no es deseable. La capa de metalización o la capa de lámina delgada de metal puede ser útil para "ajustar" el láser para que penetre sólo hasta la capa de metalización o la capa de lámina delgada de metal.

- 40 A continuación se describe la función del sistema de apertura y cierre repetitivo proporcionada por los adhesivos aplicados según un patrón y las líneas de ranurado. Con referencia a las figuras 4 y 6, el embalaje 70 se muestra en una condición cerrada, por ejemplo tal y como sale de una planta de embalaje lleno y sellado. En la superficie superior de la envoltura exterior 74, la primera estructura o estructura exterior 10 se une de manera adhesiva a la segunda estructura o estructura interior 42 mediante el adhesivo permanente 34. La línea de ranurado exterior 52
45 une una parte de apertura exterior 86 de la estructura exterior 10. En esta realización, la parte de apertura exterior 86 normalmente tiene un perímetro en forma de U que tiene tres lados definidos por la línea de ranurado 52, y se une al resto de la envoltura exterior a lo largo de un cuarto lado (es decir, una línea imaginaria que se extiende entre los extremos libres de las dos patas de la línea de ranurado en forma de U 52). La línea de ranurado interior 62 también tiene generalmente forma de U y es paralela a la línea de ranurado exterior, aunque está separada hacia dentro de la línea de ranurado exterior a fin de definir una parte de apertura interior 88 de superficie más pequeña
50 que la parte de apertura exterior 86. En consecuencia, hay una zona marginal 90 de la parte de apertura exterior 86 que se extiende sobrepasando el borde de la parte de apertura interior 88. El adhesivo sensible a la presión 20 está dispuesto entre esta zona marginal 90 y una superficie subyacente 92 de la estructura interior 42. La parte de apertura exterior 86 y la parte de apertura interior 88 se unen de forma permanente con el adhesivo permanente 34.

- 55 En consecuencia, cuando la parte de apertura exterior 86 se separa de la envoltura exterior a lo largo de la línea de ranurado exterior 52 y se desprende, como se muestra en la figura 5, la parte de apertura interior 88 permanece fijada a la parte de apertura exterior y se une a la misma, creando de ese modo una abertura 94 en la superficie superior de la envoltura exterior 74, como se define mediante la línea de ranurado interior 62. Las partes de apertura

exterior e interior forman esencialmente una aleta que se mantiene unida a lo largo de una línea de articulación definida entre los extremos libres de las dos patas de las líneas de ranurado en forma de U.

5 La estructura exterior 10 tiene una mayor afinidad de unión con el adhesivo sensible a la presión 20 que la superficie 92 de la estructura interior 42, y por tanto, el adhesivo sensible a la presión 20 se separa de la superficie 92 y permanece unido a la zona marginal 90 de la parte de apertura exterior 86, como se muestra en las figuras 5 y 7. El embalaje se puede volver a cerrar al volver a unir el adhesivo sensible a la presión 20 a la superficie 92 de la estructura interior 42 para devolver el embalaje a la condición mostrada en la figura 6.

10 La mayor afinidad de unión de la estructura exterior 10 se puede lograr de varias maneras. Cuando la estructura exterior comprende una capa de PET y la capa 82 de la estructura interior a la que se une el adhesivo sensible a la presión comprende una poliolefina tal como polipropileno, polipropileno orientado, o polipropileno orientado y metalizado, el PET, naturalmente, tendrá una mayor afinidad de unión al adhesivo en comparación con la capa de poliolefina. De manera adicional o alternativa, la superficie de la estructura exterior 10 se puede tratar, como se ha señalado anteriormente, mediante un tratamiento de descarga en corona o tratamiento a la llama, para aumentar la energía superficial y aumentar la afinidad de unión. También es posible, como ya se ha señalado, controlar la fuerza de unión del adhesivo sensible a la presión a la capa 82 mediante la inclusión de un aditivo en el adhesivo para reducir la fuerza de unión, si se desea.

20 Aunque es preferible aplicar el adhesivo sensible a la presión en la estructura exterior y que permanezca sobre la estructura exterior después de la apertura, también está dentro del ámbito de aplicación de la invención aplicar el adhesivo sensible a la presión en la estructura interior y que permanezca sobre la estructura interior después de la apertura. Sin embargo, esto es menos preferido debido a la mayor tendencia de que se formen migas o similares a partir de los productos contenidos para que se adhieran al adhesivo sensible a la presión y de esta manera reduzcan su adherencia con acciones repetidas de apertura y cierre. Se cree que esta tendencia se reduce cuando el adhesivo sensible a la presión se mantiene con la estructura exterior, ya que está fuera de la vía de la abertura del embalaje cuando se retiran los productos.

25 Se apreciará a partir de la descripción anterior que los laminados fabricados de acuerdo con la invención inherentemente proporcionan una función de evidencia de manipulación para un embalaje debido a que, después de la apertura, es muy difícil o imposible volver a colocar las partes de apertura 86, 88 de manera que se logre una condición completamente uniforme y al ras de la parte circundante del laminado. Tiende a ser fácilmente determinable que el embalaje ha sido abierto. Cuando se incluye una impresión en el laminado, es aún más notable el hecho de que el embalaje ha sido abierto, ya que es difícil de lograr una alienación perfecta del material impreso a través de la línea de ranurado cuando se vuelve a cerrar el embalaje.

35 Además, otras características de evidencia de manipulación se pueden incorporar en la estructura de embalaje. Por ejemplo, cuando la estructura exterior se imprime en transparencia con tinta, una superficie en la zona marginal de la parte de apertura exterior puede ser tratada primero (por ejemplo mediante la aplicación de un revestimiento desprendible o similares) para reducir la adherencia de la tinta de manera que cuando el embalaje se abre por primera vez, la tinta en la superficie de la zona marginal se separa de la zona marginal de la parte de apertura exterior y permanece con el adhesivo sensible a la presión sobre la estructura interior adyacente a la abertura de embalaje. El revestimiento desprendible se puede aplicar según un patrón (por ejemplo, deletreando una palabra tal como "abierto" o "similar"). Se pueden incluir otros tipos de características que hagan evidente el uso indebido.

40 Los laminados fabricados de acuerdo con la invención se pueden usar para formar otros tipos de embalajes, tales como bolsas sustentables, o embalajes de almohada. Por ejemplo, la figura 8 muestra una bolsa sustentable 100 construida a partir del laminado 46, como se describe anteriormente. La línea de ranurado exterior 52 y la línea de ranurado interior 62 se forman en una pared lateral de la bolsa. El sistema de apertura y cierre repetitivo funciona de una manera similar a la descrita anteriormente. Se incluye una forma alternativa de "lengüeta" 23 para el pulgar, en la que una parte de esquina de la aleta exterior delineada por la línea de ranurado exterior 52 se deja libre de adhesivo sensible a la presión.

Cabe señalar que los términos "línea de debilitamiento" y "línea de ranurado" según se usan en el presente documento, se refieren a un corte completo a través de una o más capas del laminado o a un debilitamiento de dicha capa o capas lo que permite que la capa o capas sean cortadas a lo largo de la línea de ranurado.

50 Los embalajes descritos anteriormente se forman envolviendo completamente el contenido en el laminado flexible. Alternativamente, sin embargo, está dentro del ámbito de aplicación de la invención emplear el laminado flexible como materias primas con tapa para formar tapas flexibles que se pueden asegurar (por ejemplo, mediante termosellado o similar) en un reborde de una bandeja u otro recipiente donde se encuentre el contenido. De esta manera, la tapa incluye un sistema integrado de apertura y cierre repetitivo, como se ha descrito previamente. Por ejemplo, la figura 9 muestra un embalaje 110 que comprende un cuerpo de recipiente 112 que tiene una pared lateral 114 y un reborde 116 que se extiende desde el borde superior de la pared lateral. El cuerpo del recipiente 112 puede comprender diversos materiales (por ejemplo, polímero, papel, lámina delgada metálica, etc.) y se puede formar siguiendo varios métodos (por ejemplo, termoformado, moldeo, etc.). La parte superior abierta del cuerpo del

- 5 recipiente se cierra con una tapa 118 formada de un laminado flexible 46 de acuerdo con la invención. La tapa se sella al reborde 116 mediante cualquier técnica adecuada, de manera que la tapa se una firmemente al reborde. La tapa incluye el sistema de apertura y cierre repetitivo, formado por una línea de ranurado interior 62 y una línea de ranurado exterior 52 y el adhesivo sensible a la presión 20, como se ha descrito previamente. El embalaje 110 incluye también una "lengüeta" 23' para el pulgar, generalmente como se describe en relación a la figura 8; alternativamente, se puede utilizar una lengüeta para el pulgar del tipo mostrado en las figuras 4 y 5.

Ejemplo

- 10 Se imprime una película de tereftalato de polietileno (PET) en una prensa de huecograbado con una capa de tinta roja, y luego se imprime con una capa de tinta blanca sobre la tinta roja, las capas de tinta cubren un lado completo de la película. A continuación, el lado de la tinta de la película se imprime con un adhesivo sensible a la presión según un patrón en forma de U. El adhesivo comprende una formulación acrílica a base de agua. Por último, un adhesivo de uretano se aplica a la película según un patrón a base de disolvente permanente, fuera del patrón en forma de U. Se lamina en línea a la película de PET una película de polipropileno orientado metalizado con un espesor de 1 milésima de pulgada para formar una estructura de 2 capas. Se producen varios de tales laminados.
- 15 Después de dos días de tiempo de curado, una de las muestras de laminado se somete a ranurado por láser en las capas superior (exterior) e inferior (interior) generalmente como se ha descrito anteriormente; una muestra se somete a ranurado por láser sobre la capa superior y se corta con troquel mecánicamente sobre la capa inferior; una tercera muestra se corta con troquel sobre ambas capas superior e inferior. Las muestras se prueban para evaluar el funcionamiento de apertura y sellado repetitivo.
- 20 La muestra con las dos capas superior e inferior ranuradas por láser presenta una fuerza máxima de desprendimiento para abrir la aleta de 850 gramos. En comparación, la muestra que se ha ranurado por láser en la parte superior y cortado con troquel en la parte inferior presenta una fuerza de desprendimiento de 789 gramos. La muestra que fue cortada con troquel en la parte superior e inferior presenta una fuerza de desprendimiento de 815 gramos. Todas las muestras presentan un funcionamiento aceptable de sellado repetitivo.
- 25 Muchas modificaciones y otras realizaciones de las invenciones expuestas en este documento quedarán claras para un experto en la técnica a la que pertenecen estas invenciones al tener el beneficio de las enseñanzas presentadas en las descripciones anteriores y en los dibujos asociados. Por lo tanto, se debe entender que las invenciones no deben limitarse a las realizaciones específicas descritas y que cualquier modificación u otra realización han de tenerse por incluidas dentro del ámbito de aplicación de las reivindicaciones adjuntas. Aunque se emplean términos específicos en el presente documento, se usan únicamente en un sentido genérico y descriptivo y no con fines de limitación.
- 30

REVINDICACIONES

1. Embalaje flexible para productos, que comprende:

5 un laminado de embalaje flexible (46) formado mediante la aplicación, siguiendo un patrón, de un adhesivo sensible a la presión (20) en un patrón predeterminado (22) sobre una superficie de una primera estructura (10), y mediante la aplicación, siguiendo un patrón, de un adhesivo de laminación permanente (34) sobre la superficie de la primera estructura (10) de tal manera que el adhesivo permanente (34) no recubre el patrón predeterminado (22) del adhesivo sensible a la presión (20), y mediante la unión por adhesión de la primera estructura (10) a una segunda estructura (42) con el adhesivo permanente (34) a fin de formar el laminado, en el que una de las estructuras primera y segunda comprende una estructura exterior (10) y la otra comprende una estructura interior (42), siendo la estructura exterior (10) coextensiva a la estructura interior (42) y formando una superficie exterior de recipiente y comprendiendo al menos una capa de material flexible (80), comprendiendo la estructura interior al menos una capa de barrera flexible (82) orientada hacia la estructura exterior y una capa sellante polimérica (84) que forma una superficie interior de recipiente; y

15 un sistema de apertura y cierre repetitivo formado en el laminado, y que comprende una parte de aleta exterior (86) formada mediante ranurado a través de la estructura exterior (10), a lo largo de una línea de ranurado exterior (52), y una parte de aleta interior formada mediante ranurado a través de la estructura interior (42), a lo largo de una línea de ranurado interior (62), estando las líneas de ranurado exterior e interior separadas de todos los bordes del laminado (46), creando la línea de ranurado interior (62) una abertura en el recipiente cuando las partes de aleta (86, 88) se desprenden, extendiéndose una zona marginal (90) de la parte de aleta exterior sobrepasando un borde de la parte de aleta interior (88) y superponiéndose a una superficie subyacente de la estructura interior (42), uniéndose las partes de aleta (86, 88) con el adhesivo permanente (34) aplicado según un patrón, y estando dispuesto el adhesivo sensible a la presión aplicado según un patrón (20) entre la zona marginal (90) de la parte de aleta exterior (86) y la superficie subyacente de la estructura interior (42) para unir y volver a unir la parte de aleta exterior (86) a la superficie subyacente, en el que

la estructura exterior tiene una mayor afinidad de unión al adhesivo sensible a la presión (20) que la estructura interior de tal manera que el adhesivo sensible a la presión (20) permanece en la estructura exterior cuando las partes de aleta (86, 88) se desprenden.

2. Estructura de embalaje flexible de acuerdo con la reivindicación 1, en el que la estructura exterior (10) incluye una capa impresa en transparencia sobre una superficie de la capa orientada hacia la estructura interior (42).

3. Estructura de embalaje flexible de acuerdo con la reivindicación 1, en el que la capa de barrera (82) comprende una película polimérica que tiene un revestimiento de metal depositado por vapor.

4. Estructura de embalaje flexible de acuerdo con la reivindicación 1, en el que la estructura exterior (10) comprende una capa de tereftalato de polietileno.

35 5. Estructura de embalaje flexible de acuerdo con la reivindicación 4, en el que la capa de barrera (82) de la estructura interior (42) comprende polipropileno orientado metalizado.

40 6. Estructura de embalaje flexible de acuerdo con la reivindicación 1 en combinación con un cuerpo de recipiente (112) que tiene una pared lateral (114) y una reborde (116) que se extiende desde un borde superior de la pared lateral (114), en el que la estructura de embalaje flexible comprende una tapa (118), uniéndose la tapa (118) al reborde (116) para cerrar de manera estanca el embalaje.

45 7. Estructura de embalaje flexible de acuerdo con la reivindicación 1, en el que el laminado (46) se envuelve y se sella longitudinalmente para formar un tubo que encierra un producto, cerrándose el tubo por sus extremos opuestos mediante precintos en los que se sellan entre sí partes opuestas del laminado (46), teniendo el tubo una pared lateral, y el sistema de apertura y cierre repetitivo se forma en la pared lateral del tubo alejado de los extremos opuestos del tubo.

8. Método para fabricar un laminado de embalaje flexible que tiene un sistema integrado de apertura y cierre repetitivo, que comprende las etapas de:

50 aplicar según un patrón un adhesivo sensible a la presión (20) sobre una superficie de una primera estructura (10) que comprende al menos una capa de material flexible, formando el adhesivo sensible a la presión (20) una tira (22) que tiene un perímetro exterior y un perímetro interior;

aplicar según un patrón un adhesivo de laminación permanente (34) sobre la primera superficie de la primera estructura (10) de tal manera que el adhesivo permanente (34) no recubra la tira (22) de adhesivo sensible a la presión (20);

5 unir de manera adhesiva la primera estructura (10) a una segunda estructura (42) con el adhesivo permanente (34) a fin de formar un laminado, siendo la segunda estructura (42) coextensiva a la primera estructura (10) y comprendiendo al menos una capa de material flexible (80), en el que una de las estructuras primera y segunda comprende una estructura exterior (10) y la otra comprende una estructura interior (42);

10 hacer avanzar el laminado a una estación de ranurado (50) en la que se forma una línea de ranurado exterior (52) a través del espesor de la estructura exterior (10) en alineación con el perímetro exterior de la tira (22) de adhesivo sensible a la presión (20), y se forma una línea de ranurado interior (62) a través del espesor de la estructura interior (42) en alineación con el perímetro interior de la tira (22) de adhesivo sensible a la presión (20), delineando la línea de ranurado exterior (52) una parte de apertura exterior (86) de la estructura exterior (10) que es separable de la estructura exterior (10) a lo largo de la línea de ranurado exterior (52), delineando la línea de ranurado interior (62) una parte de apertura interior (88) de la estructura interior (42) que se fija a la parte de apertura exterior (86) mediante el adhesivo permanente (34) y que es separable de la estructura interior (42) a lo largo de la línea de ranurado interior (62), en el que una zona de la parte de apertura exterior (86) entre las líneas de ranurado exterior e interior se une a una superficie subyacente de la estructura interior (42) mediante el adhesivo sensible a la presión (20), pudiéndose desprender la parte de apertura exterior (86) de la superficie subyacente de la estructura interior (42) con el fin de hacer que la parte de apertura interior (88) también se desprenda para crear una abertura en el laminado, y pudiéndose volver a unir la parte de apertura exterior (86) a la superficie subyacente de la estructura interior (42) mediante el adhesivo sensible a la presión (20) para volver a cerrar la abertura.

9. Método de acuerdo con la reivindicación 8, en el que las líneas de ranurado (52, 62) se forman con un láser (54, 64).

25 10. Método de acuerdo con la reivindicación 8, en el que las líneas de ranurado (52, 62) se forman mediante ranurado mecánico.

11. Método de acuerdo con la reivindicación 8, en el que una de las líneas de ranurado (52, 62) se forma con un láser (54, 64) y la otra línea de ranurado (52, 62) se forma mediante ranurado mecánico.

30 12. Método de acuerdo con la reivindicación 8, en el que las líneas de ranurado (52, 62) y la tira (22) de adhesivo sensible a la presión (20) se forman para tener normalmente forma de U, de manera que las partes de apertura exterior e interior formen una aleta que permanece unida al laminado a lo largo de una parte articulada que se extiende entre las patas de las líneas de ranurado en forma de U.

35 13. Método de acuerdo con la reivindicación 8, que comprende además la etapa de tratar la una superficie de la estructura exterior (10) con un tratamiento de tipo corona o de tipo llama para aumentar la afinidad de unión con el adhesivo sensible a la presión (20) de manera que el adhesivo sensible a la presión (20) tienda a permanecer adherido a la parte de apertura exterior (86) y se desprenda de la superficie subyacente de la estructura interior (42) cuando las partes de apertura (86, 88) se desprendan.

14. Método de acuerdo con la reivindicación 8, en el que la estructura exterior (10) se proporciona para ser formada de un material que tenga una mayor afinidad de unión al adhesivo sensible a la presión (20) que la estructura interior (42).

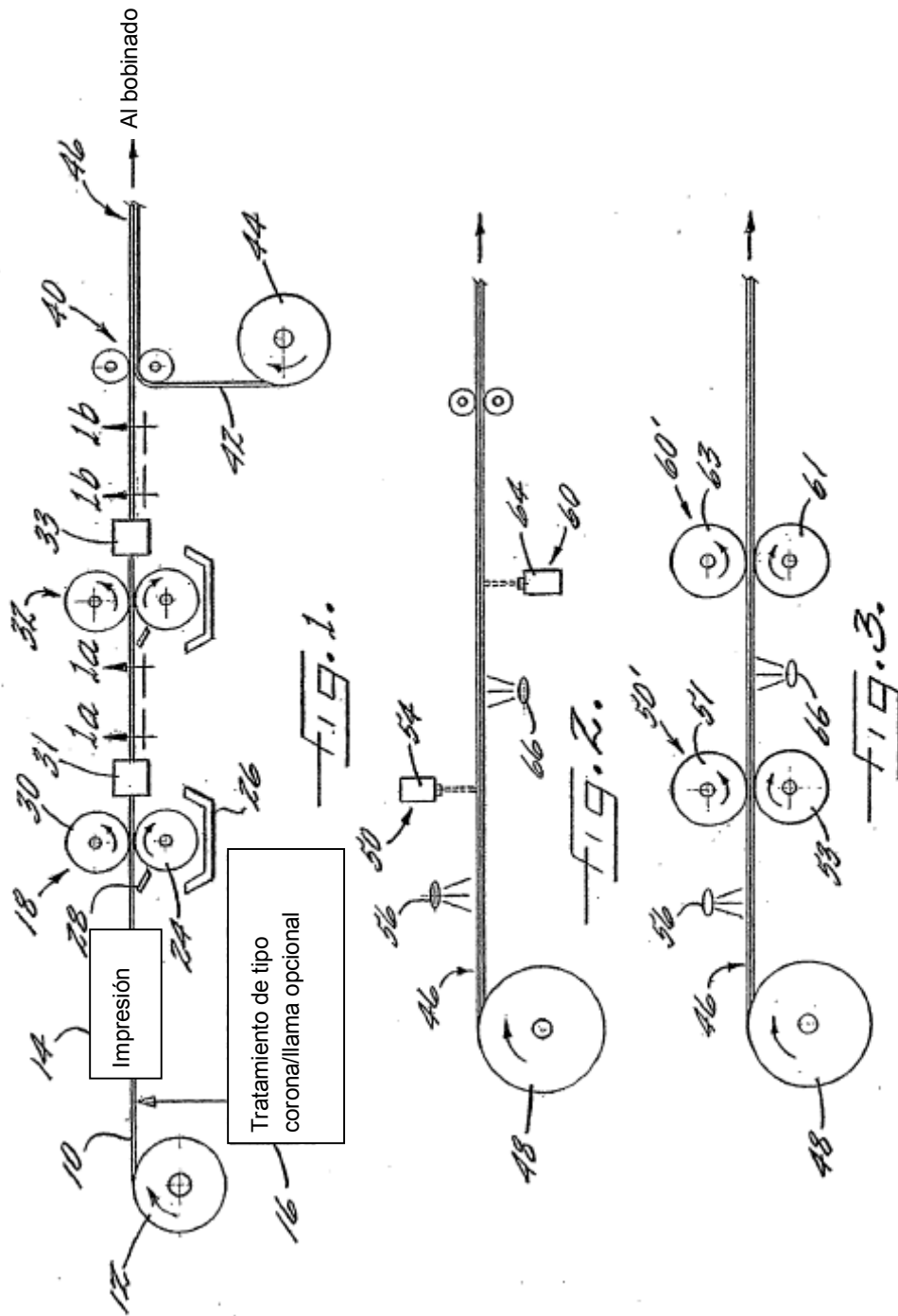
40 15. Método de acuerdo con la reivindicación 14, en el que la estructura exterior (10) se proporciona para ser formada de poliéster y la estructura interior (42) se proporciona para tener una capa de poliolefina que forme la superficie subyacente a la que el adhesivo sensible a la presión (20) se une y se vuelve a unir.

45 16. Método de acuerdo con la reivindicación 8, en el que la primera estructura (10) comprende un rollo continuo extraído de un primer rodillo de alimentación (12) y que se hace avanzar a estaciones de aplicación de adhesivo (18, 32) en las que los adhesivos sensibles a la presión y permanentes se aplican a la primera estructura (10), y en el que la segunda estructura (42) comprende un rollo continuo extraído de un segundo rodillo de alimentación (44) y que se hace avanzar a una estación de laminación (40) en la que las estructuras primera y segunda (10, 42) se unen de forma adhesiva.

50 17. Método de acuerdo con la reivindicación 16, en el que las estaciones de aplicación de adhesivo (18, 32) aplican zonas de adhesivo sensible a la presión y adhesivo permanente según un patrón recurrente espaciadas, a lo largo de una longitud de la primera estructura (10), una distancia de índice que corresponde aproximadamente a una dimensión del embalaje de los embalajes que se van a producir a partir del laminado de embalaje.

18. Método de acuerdo con la reivindicación 17, en el que la estación de ranurado (50) forma las líneas de ranurado en el laminado a intervalos separados a lo largo del laminado por dicha distancia de índice.

19. Método de acuerdo con la reivindicación 8, en el que la estructura interior (42) se proporciona como un rollo coextruido que comprende una capa de barrera y una capa sellante.
20. Método de acuerdo con la reivindicación 8, en el que la estructura interior (42) se proporciona para tener una capa de barrera (82) orientada hacia la estructura exterior y una capa sellante (84) en un lado de la capa de barrera (82) opuesto a la estructura exterior (10), y una capa de metalización dispuesta sobre la capa de barrera (82) orientada hacia la estructura exterior (10).
21. Método de acuerdo con la reivindicación 8, que comprende además formar una característica de evidencia de manipulación en el laminado (46) de manera que la apertura inicial del sistema integrado de apertura y cierre repetitivo hace que la característica de evidencia de manipulación sea visible al lado de la abertura en el laminado.
22. Método de acuerdo con la reivindicación 21, en el que la etapa de formación de la característica de evidencia de manipulación comprende tratar una superficie de dicha zona de la parte de apertura exterior (86) para permitir una liberación fácil de tinta, y de tinta impresa sobre dicha zona que está sobre dicha superficie antes de aplicar adhesivo sensible a la presión (20).



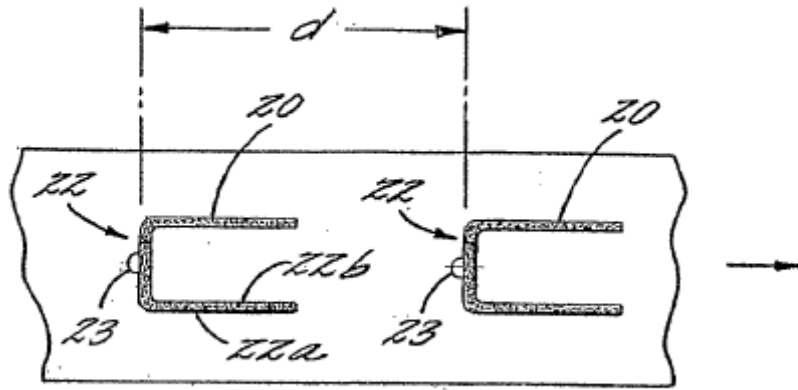


FIG. 1a.

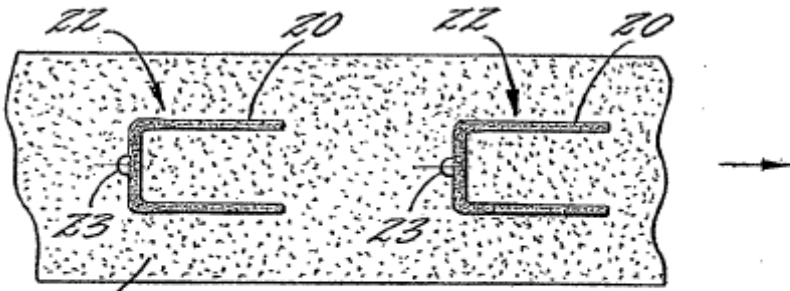


FIG. 1b.

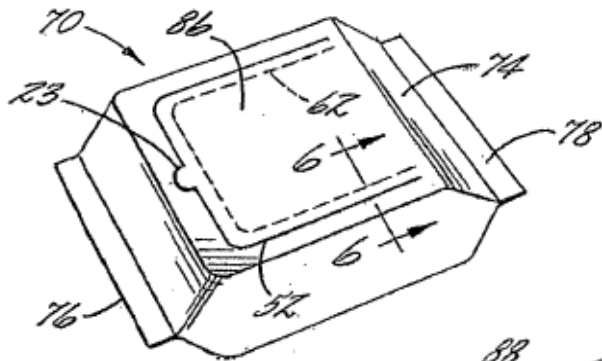


FIG. 4.

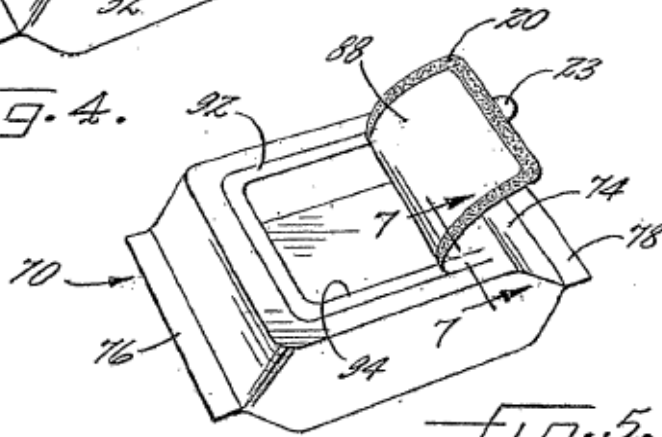


FIG. 5.

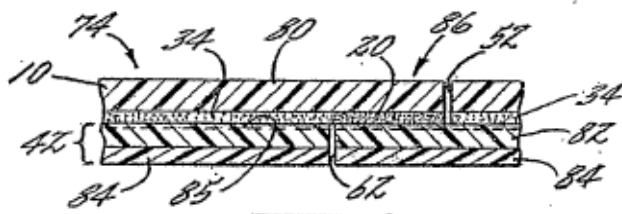


FIG. 6.

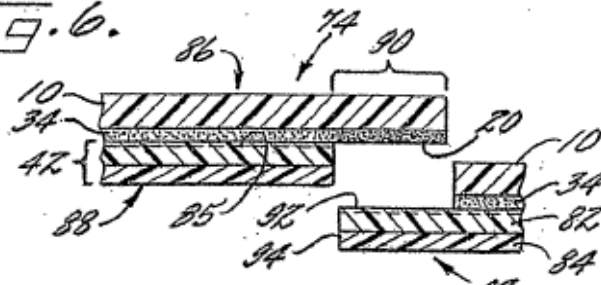


FIG. 7.

