

19



OFICINA ESPAÑOLA DE
PATENTES Y MARCAS

ESPAÑA



11 Número de publicación: **2 456 945**

51 Int. Cl.:

B30B 9/06 (2006.01)

A23N 1/00 (2006.01)

12

TRADUCCIÓN DE PATENTE EUROPEA

T3

96 Fecha de presentación y número de la solicitud europea: **27.07.2005 E 05775309 (7)**

97 Fecha y número de publicación de la concesión europea: **08.01.2014 EP 1793984**

54 Título: **Extractor de zumo con levas de guía y retorno para movimiento de copas extractoras**

30 Prioridad:

18.08.2004 US 921069

45 Fecha de publicación y mención en BOPI de la traducción de la patente:

24.04.2014

73 Titular/es:

**JOHN BEAN TECHNOLOGIES CORPORATION
(100.0%)
70 West Madison Street, Suite 4400
Chicago, IL 60602, US**

72 Inventor/es:

BAPTISTA, LUIZ FERNANDO DA CRUZ

74 Agente/Representante:

CARVAJAL Y URQUIJO, Isabel

ES 2 456 945 T3

Aviso: En el plazo de nueve meses a contar desde la fecha de publicación en el Boletín europeo de patentes, de la mención de concesión de la patente europea, cualquier persona podrá oponerse ante la Oficina Europea de Patentes a la patente concedida. La oposición deberá formularse por escrito y estar motivada; sólo se considerará como formulada una vez que se haya realizado el pago de la tasa de oposición (art. 99.1 del Convenio sobre concesión de Patentes Europeas).

DESCRIPCIÓN

Extractor de zumo con levas de guía y retorno para movimiento de copas extractoras

Campo de la invención

5 La presente invención se relaciona con el campo de los extractores de zumo, y más particularmente esta invención se relaciona con extractores de zumo con copas extractoras móviles.

Antecedentes de la invención

10 En un extractor de zumos de fruta entera tal como el divulgado en las Patentes de los Estados Unidos concedidas en común Nos. 5,970,861; 5,992,311; 5,996,485 y 6,568,319, el movimiento de las copas extractoras y del tubo de orificios recibido dentro del tubo de drenaje son controlados cada uno por levas mecánicas. Aunque los movimientos son separados, son sincronizados teniendo las levas localizadas sobre un árbol de levas individual. En este tipo de extractor de zumo, una leva de guía (o levas de copas) engancha los seguidores de levas localizados sobre un miembro de soporte de copas, esto es, un brazo de copas. Los seguidores de leva del brazo de copas se mantienen en contacto con las levas a través del uso de resortes. Las máquinas actúales incluyen tanto resortes mecánicos como resortes de aire. Los resortes mecánicos se utilizan como mecanismo de seguridad para mantener el brazo de copas elevado o separado de las copas de extractor no móviles si la presión de aire falla.

15 Hay un cierto número de problemas asociados con este diseño actual. A medida que la velocidad del extractor de zumo se ha incrementado con los años de desarrollo, se ha hecho necesario incrementar la fuerza de resorte necesaria para mantener los seguidores de la leva apretadamente a la leva de guía. Los resortes mecánicos, desde luego, fueron reemplazados eventualmente por resortes de aire, y fue necesaria una presión de aire más alta para prevenir "la caída" de las levas correspondiente a la separación de la leva de su seguidor. Esta fuerza adicional imparte tensiones adicionales en todos los miembros del mecanismo de guía de leva, produciendo fallos prematuros de los ejes y engranajes. Además, los resortes mecánicos y de aire requieren ambos frecuente reemplazo debido a esta fuerza incrementada.

20 La Patente de los Estados Unidos No. 4, 309,943 de Larsen, y concedida de manera común al presente solicitante, divulga un diseño de la técnica anterior en el cual ejes de guía de tasas superiores son desviados individualmente hacia arriba mediante cilindros neumáticos o resortes de aire. Larsen sufre de las mismas desventajas de otros sistemas actuales que utilizan resortes mecánicos y de aire que requieren reemplazo frecuente debido a la fuerza incrementada y sufren otras desventajas como se explicó anteriormente. En Larsen, un extractor de zumo de frutas cítricas capaz de procesar al menos 900 frutas por minuto incluyen un conjunto de copas extractoras inferiores montadas de manera rígidas en una disposición lineal al marco del extractor. Un conjunto de copas extractoras superiores móviles está adaptado para intercalarse con las copas inferiores para extraer el zumo de frutas recibidas en las copas inferiores. Las copas superiores están montadas sobre barras de guías separadas que están acopladas respectivamente a brazos seguidores de leva, los cuales son guiados secuencialmente por levas fijadas en una disposición balanceada sobre un árbol de levas para guiar las copas de extracción superiores en una secuencia preseleccionada. El extractor de zumo incluye adicionalmente tubos de drenaje perforados que se extienden hacia abajo desde las copas de extracción inferiores. Los tubos de orificios huecos son recibidos de manera deslizable dentro de los tubos de drenaje. Los tubos de orificio son guiados secuencialmente mediante cilindros esclavos hidráulicos los cuales a su vez, son controlados respectivamente por los cilindros maestros. Estos son guiados por levas adicionales montadas sobre el árbol de leva de tal manera que los tubos de orificio son operados secuencialmente en sincronización con el movimiento de las copas de extracción superiores asociadas.

25 La EP 0376390 divulga aparatos de extracción de zumo los cuales en una realización de movimiento continuo emplean una leva, un seguidor de leva, una barra de empuje cargada con resorte, brazos de pivote, una unión de conexión y un ensamblaje de encarnado de copa para mover un par de copas de sostenimiento de fruta lateralmente hacia y desde una y otra.

45 Resumen de la invención

Por lo tanto es un objeto de la presente invención proveer un extractor de zumo que supere las desventajas de los extractores de zumo de la técnica anterior utilizando solamente resortes mecánicos y resortes de aire para hacer regresar el brazo de copa u otro miembro de soporte de copas como se explicó anteriormente.

50 La presente invención provee un extractor de zumo como se define en la reivindicación 1. El uso de levas de guía y levas de retorno mantiene los seguidores de leva en las levas y hace recíprocante el brazo de copa durante el ciclo del extractor de zumo. La leva de retorno está formada típicamente como un conjugado matemático de la leva de guía, esto es, la leva de copa. De acuerdo con la presente invención, un extractor de zumo incluye al menos un par de copas extractoras que son relativamente móviles para comprimir la fruta entre ellas. Un mecanismo de guía engancha al menos una de las copas de extracción y guía la copa de extracción para acoplarse con la otra copa de extracción. El mecanismo de guía comprende una leva de guía para guiar y enganchar la copa de extracción y una

leva de retorno para desenganchar y regresar la copa de extracción. Preferiblemente, la leva de retorno está formada como un conjugado matemático de la leva de guía. Las copas de extracción móviles pueden ser posicionadas en un brazo de copas móvil u otro miembro de soporte de copas móvil. Las levas de guía y retorno se acoplarán con este brazo de copa u otro miembro de soporte de copas.

5 En otro aspecto de la presente invención, el extractor de zumo se forma como una pluralidad de pares de copas de extracción que están acopladas entre sí. La leva de guía y la leva de retorno pueden formarse de manera integral como dos superficies de levas sobre un cuerpo individual o formarse cada una como un cuerpo de leva individual. Un árbol de levas soporta preferiblemente tanto la leva de guía como la leva de retorno. Un tren de seguidores de
10 leva puede ser conectado operativamente a la leva de retorno para desenganchar la copa de extracción. Las copas de extracción pueden ser dispuestas en una relación vertical opuesta formando copas de extracción superiores e inferiores, o pueden ser dispuestas como copas de extracción dispuestas horizontalmente. También pueden usarse otras configuraciones según lo sugieran los experimentados en la técnica.

15 En aún otro aspecto de la presente invención, una pluralidad de copas de extracción son fijadas dentro de un marco del extractor, tal como un puente de copas, el cual puede ser integrado con un colector de zumo. Un engranaje de guía puede ser montado en un extremo del árbol de levas y el mecanismo de guía engancha el engranaje de guía, el cual se mantiene dentro de una caja de engranajes.

20 En este tipo de extractor, se monta un tubo de drenaje para recibir el zumo y la pulpa de fruta. Un tubo de orificio es móvil dentro del tubo de drenaje. El mecanismo de guía engancha el tubo de orificio para hacer recíprocante el tubo de orificio dentro del tubo de drenaje. El mecanismo de guía típicamente incluye una leva de guía del brazo de orificio montada sobre el árbol de levas y una unión de guía que engancha el brazo de orificio y la leva de guía del tubo de orificio.

Breve descripción de los dibujos

Otros objetos, características y ventajas de la presente invención serán evidentes a partir de la descripción detallada de la invención que sigue, cuando se considera a la luz de los dibujos acompañantes en los cuales:

25 La FIGURA 1 es una vista en perspectiva posterior de un extractor de jugo que muestra en detalle los paneles eléctricos integrales.

30 Las FIGURAS 2 y 3 son vistas en perspectiva, esquemáticas generales de un proceso de extracción de jugos, que muestra tres extractores de jugos en la FIGURA 3, cada una tiene cinco posiciones de extractor de jugo individuales definidas por unidades de extractor de jugo, cada una comprende una copa de extractor fija y móvil, un tubo colador, copa extractora, y un tubo de orificio que se mueve alternativamente dentro de cada tubo colador.

La FIGURA 4 es una vista fragmentaria y en perspectiva parcial de una porción de una unidad de extractor de jugo que muestra una copa de extractor fija y móvil, un tubo colador, un tubo de orificio recibido dentro del tubo colador, un puente de copa, y un múltiple de jugo.

35 La FIGURA 5 es una vista en perspectiva de un extractor de jugo que muestra un diseño exterior mejorado con paneles eléctricos integrales, cubiertas acanaladas, y la mesa cargadora de múltiples carriles mejorada formada como un cuerpo hueco de guía de fruta.

La FIGURA 6 es una vista en perspectiva posterior alargada del extractor de jugo similar a la FIGURA 1, pero mirando desde un ángulo diferente hacia la parte posterior del extractor.

40 La FIGURA 7 es una vista en perspectiva similar a la FIGURA 6, pero que tiene las cubiertas externas del extractor de jugo retiradas y que muestra en detalle el puente de copa integrado y el múltiple de jugo que soporta las copas extractoras fijas, las copas extractoras móviles montadas sobre una viga de copa móvil, elementos de pared interna que definen una cavidad del mecanismo de accionamiento, y la viga de orificio con sus extremos que se extienden a través de una ventana que se abre en la cavidad del mecanismo de accionamiento.

45 La FIGURA 8 es una vista en perspectiva, en explosión del ensamble guía de fruta y que muestra un cuerpo de guía de fruta hueco insertable que forma una mesa de carga y un vibrador de carga superior.

La FIGURA 9 es una vista en perspectiva alargada del cuerpo hueco de guía de fruta.

La FIGURA 10 es una vista en perspectiva alargada de una porción del cuerpo guía de fruta que muestra los soportes sujetadores.

50 La FIGURA 11 es una vista en perspectiva inferior del cuerpo guía de fruta mostrado en la FIGURA 9 y que muestra los soportes estructurales como características de refuerzo.

ES 2 456 945 T3

- La FIGURA 12 es una vista fragmentaria parcial y en elevación frontal del cargador de fruta de múltiples posiciones que muestra un eje de accionamiento, una pluralidad de los elementos de carga de fruta, el acoplador sensible a carga, y detector de desacoplamiento.
- 5 La FIGURA 13 es una vista en perspectiva del cargador de fruta y que muestra el uso de un interruptor de proximidad.
- La FIGURA 14 es la vista en perspectiva parcial, fragmentaria del eje de levas para el extractor de jugo y que muestra en detalle las levas de accionamiento de copa para las copas extractoras movibles, las levas de retorno, las levas de impulsión de viga de orificio, y contrapesos montados sobre el eje de levas.
- 10 La FIGURA 15 es otra vista fragmentaria parcial e isométrica del eje de levas y que muestra el tren seguidor de leva y principal superior utilizado para la leva de retorno.
- La FIGURA 16 es una vista en perspectiva, fragmentaria de un contrapeso montado sobre el engranaje de accionamiento contenido dentro de la caja de velocidades.
- 15 Las FIGURAS 17 y 18 son vistas seccionales que muestran un acoplador de buje-eje utilizado en una realización de la invención para asegurar friccionalmente el eje de levas y el buje de las levas, con la FIGURA 17 que muestra una pestaña avellanada, y La FIGURA 18 que muestra una pestaña fuera del agujero de buje.
- La FIGURA 19 es una vista en perspectiva del puente de copa integrado y el múltiple de jugo y que muestra las salidas de jugo posicionadas en el lado, y las salidas de fluidos formadas en la parte superior del puente de copa para recibir boquillas de rociado accionadas por presión.
- 20 La FIGURA 20 es una vista en perspectiva, fragmentaria del puente de copa integrado y el múltiple de jugo mostrado en la FIGURA 19, que incluye un cono de soporte de tubo colador montado para ayudar en los tubos coladores de soporte.
- La FIGURA 21 es una vista en perspectiva inferior del puente de copa integrado y el múltiple de jugo de la FIGURA 19.
- 25 La FIGURA 22 es una vista en elevación frontal del puente de copa integrado y el múltiple de jugo mostrado en la FIGURA 19, pero con los conos de soporte de tubo colador agregados.
- La FIGURA 23 es una vista seccional tomada a lo largo de la línea 23-23 de la FIGURA 22.
- La FIGURA 24 es una vista en perspectiva, fragmentaria del puente de copa integrado y el múltiple de jugo y que muestra el tubo colador de carga inferior y el ensamble de sellado para sellar el tubo colador al múltiple de jugo.
- 30 La FIGURA 25 es una vista seccional, alargada del extremo inferior del tubo colador mostrado en la FIGURA 24 y que muestra mayores detalles del ensamble de sellado entre el tubo colador y el múltiple de jugo.
- La FIGURA 26 es una vista en perspectiva de la viga de orificio utilizada en la realización ilustrada con extremos adaptados para extenderse a través de las aberturas de viga dentro de paneles laterales internos del extractor de jugo.
- 35 La FIGURA 27 es una vista en elevación frontal, fragmentaria de una porción del extractor de jugo que muestra los componentes básicos del extractor de jugo, que incluye la viga de orificiomontada para movimiento con la estructura del extractor y las boquillas de rociado cónicas en los paneles laterales internos.
- Las FIGURAS 28 y 29 son vistas en perspectiva de la boquilla de rociado accionada por presión utilizada en una realización de la presente invención.
- 40 La FIGURA 30 es una vista en perspectiva, seccional y fragmentaria de la boquilla de rociado mostrada en las FIGURAS 28 y 29.
- La FIGURA 31 es una vista plana superior de la boquilla de rociado mostrada en las FIGURAS 28 y 29.
- La FIGURA 32 es una vista seccional de la boquilla de rociado tomada a lo largo de la línea 32-32 de la FIGURA 31.
- La FIGURA 33 es una vista en perspectiva, alargada de una porción del puente de copa integrado y el múltiple de jugo que muestra dos boquillas de rociado accionadas por presión montadas allí.
- 45 Las FIGURAS 34 y 35 son vistas en perspectiva del cuerpo de boquilla, es decir, el cabezal de la boquilla de rociado mostrado en las FIGURAS 30 y 32.

ES 2 456 945 T3

Las FIGURAS 36 y 37 son vistas en elevación frontales y laterales respectivas el cuerpo de boquilla mostrado en las FIGURAS 34 y 35.

Las FIGURAS 38 y 39 son vistas en perspectiva de las porciones inferiores del cuerpo de boquilla, es decir, el pivote inferior de la boquilla mostrado en las FIGURAS 30 y 32.

5 La FIGURA 40 es una vista plana superior de la sección de cuerpo de boquilla inferior mostrado en las FIGURAS 38 y 39.

La FIGURA 41 es una vista en elevación de la sección de cuerpo de boquilla inferior mostrado en las FIGURAS 38 y 39.

10 Las FIGURAS 42 y 43 son vistas en perspectiva de la carcasa tubular que recibe el cuerpo de boquilla como se muestra en las FIGURAS 30 y 32.

La FIGURA 44 es una vista en elevación lateral de la carcasa tubular mostrada en las FIGURAS 42 y 43.

La FIGURA 45 es una vista seccional tomada a lo largo de la línea 45-45 de la FIGURA 44.

La FIGURA 46 es una vista en perspectiva y seccional parcial de una boquilla de rociado cónica adaptada para ser montada a ras en una pared en una salida de fluidos dentro del extractor de jugo.

15 La FIGURA 47 es una vista en perspectiva del cabezal de la boquilla de rociado mostrado en la FIGURA 46.

La FIGURA 48 es una vista en perspectiva de una boquilla de rociado cónica.

La FIGURA 49 es una vista seccional de la boquilla de rociado cónica que muestra los componentes básicos.

La FIGURA 50 es una vista plana superior del cabezal de la boquilla de rociado.

La FIGURA 51 es una vista seccional del cuerpo de sujeción de boquilla mostrado en las FIGURAS 46 y 49.

20 La FIGURA 52 es una vista en perspectiva frontal del cuerpo de sujeción de boquilla.

La FIGURA 53 es una vista en perspectiva del anillo de retención de boquilla mostrado en las FIGURAS 46 y 49 que asegura el cabezal de la boquilla de rociado al cuerpo de sujeción de boquilla.

La FIGURA 54 es una vista seccional del anillo de retención de boquilla mostrado en la FIGURA 53.

Descripción Detallada de las Realizaciones Preferidas

25 La presente invención ahora se describirá más completamente aquí adelante con referencia a los dibujos que acompañan, en los que se muestran las realizaciones preferidas de la invención. Sin embargo, esta invención se puede incorporar en muchas formas diferentes y no se debe constituir como que limita las realizaciones establecidas aquí. Más bien, estas realizaciones se proporcionan de tal manera que esta descripción será minuciosa y completa, y transmitirá completamente el alcance de la invención para aquellos expertos en la técnica. Los
30 números similares se refieren a elementos similares.

La presente invención muchas ventajas sobre el extractor de jugos de la técnica anterior, tal como las descritas en la Patente Estadounidense comúnmente asignada Nos. 2,649,730; 2,780,988; 3,717,084; 3,736,865; 4,300,449; 4,309,943; 4,309,944; 4,376,409; 4,700,620; 4,905,586; 4,922,813; 5,339,729; 5,483,870; 5,970,861; 5,992,311; 5,996,485; y 6,568,319.

35 Las realizaciones ilustradas de la invención incluyen un nuevo diseño exterior del extractor de jugo, que incluye la cubierta externa sobre la estructura del extractor. El diseño mejorado incluye paneles eléctricos integrados y cubiertas externas acanaladas como se muestra en la FIGURA 1 y se explica en mayor detalle adelante. El diseño general del extractor de jugo tiene una inclinación formada por las cubiertas externas en las columnas de estructura del extractor. Las realizaciones ilustradas también proporcionan un ensamble guía de fruta que incluye un cuerpo hueco de guía de fruta que forma una mesa de alimentación de múltiples carriles, también conocida como una tolva de alimentación, que recibe la fruta desde la cinta de alimentación adyacente a la línea de extracción y suministra la
40 fruta hasta un cargador de frutas de múltiples posiciones. Las realizaciones ilustradas facilitan el cambio rápido del cuerpo guía de fruta que forma una mesa de carga, una tolva de alimentación, y eliminan el requerimiento para retirar el vibrador con la mesa de alimentación. El cuerpo guía de fruta se atornilla a una estructura de soporte separada y se retira fácilmente. El vibrador se puede retirar de la parte superior como una característica de
45 seguridad y servicio adicional. Las realizaciones ilustradas también eliminan el colado previamente utilizado con una mesa de alimentación.

- Un cargador de fruta de múltiples posiciones como se muestra utiliza un interruptor de proximidad para detectar el movimiento de un acoplador sensible a la carga que incorpora un pasador de seguridad. Si se rompe el pasador de seguridad, el acoplador sensible a carga no gira más y el sensor de proximidad detecta este cambio. Esto es ventajoso sobre otro extractor de jugos de la técnica anterior, que se continúa ejecutando cuando el material externo atascado del cargador de fruta, rompe el pasador de seguridad. El sensor de proximidad se puede unir a un temporizador. Cuando el extractor de jugo está en operación, el sensor detecta movimiento y produce pulsos respectivos ENCENDIDO / APAGADO. Si, después de un periodo predeterminado, los pulsos no se detectan más, por ejemplo, cuando se rompe el pasador de seguridad, el extractor de jugo se apagará automáticamente.
- El extractor de jugo también incorpora ventajosamente una leva de retorno, formada normalmente como un conjugado matemático de la leva de impulsión de copa extractora para mantener los seguidores de leva en la leva y levantar el elemento de soporte de copa, es decir, la viga de copa, durante el ciclo de extracción de jugos. Un contrapeso se puede montar al mecanismo de accionamiento principal ubicado dentro de la caja de velocidades, o montado sobre el eje de levas que soporta la leva de impulsión y la leva de retorno. El contrapeso proporciona balance a la máquina durante la operación de extracción.
- El extractor de jugo de la realización ilustrada también tiene paneles laterales internos que definen un área de material de producto medio, es decir, un área de jugo y cáscara, en donde se ubican las copas extractoras móviles y fijas, y las cavidades de mecanismo de accionamiento opuestas ubicadas entre los paneles laterales internos y las cubiertas externas de la estructura de extractor. Por supuesto, la cáscara, incluye pulpa, semillas, membranas, y materiales núcleo. Los enlaces de accionamiento tal como un conjunto de barra de empuje, se posicionan en cada cavidad de mecanismo de impulsión y conectan operativamente la viga de orificio con la leva de accionamiento de la viga de orificio montada sobre el eje de levas. Se puede montar a ras una boquilla cónica de rociado de agua en los paneles laterales internos para rociar el fluido de limpieza para ayudar a la limpieza. Para mejorar la limpieza del extractor de jugo, la realización ilustrada incluye un puente de copa formado integral con el múltiple de jugo. La tubería de jugo se extiende desde la salida de jugo en el lado y sale a través del lado del extractor de jugo, eliminando así una disposición de tubería corriente en donde las tuberías con forma de "megáfono" se extienden fuera de la parte frontal o posterior y permiten la construcción de residuos. El puente de copa integrado y el múltiple de jugo tienen normalmente salidas de jugo en el lado yuxtapuesto en los paneles de pared interna, lo que permite que la tubería de jugo salga a los lados.
- El tubo colador se carga preferiblemente en la parte inferior, e incluye un ensamble de sellado mejorado entre el múltiple de jugo y el tubo colador. Las levas ahora se mantienen preferiblemente mediante fricción en el eje de levas a través de un acoplador de eje, de accionamiento de copa apropiado que asegura friccionalmente el eje de levas en el buje de leva. La alineación de las levas se puede disponer al posicionar una barra de alineación a través de los agujeros puestos en las levas durante el ensamble.
- El puente de copa integrado y el múltiple de jugo incluye una serie de boquillas de rociado accionadas por presión, es decir, también denominadas como boquillas pop-up, montadas sobre el puente de copa integrado y el múltiple de jugo (FIGURAS 28-45). Estas boquillas pop-up se pueden utilizar para la recuperación y limpieza del aceite. En las realizaciones ilustradas, los extremos de la viga de orificio se extienden a través de cada pared interna o panel "lateral" en la cavidad del mecanismo de accionamiento en donde se ubica el mecanismo de accionamiento de impulsión de la viga de orificio. Esta penetración a través de los paneles de pared interna está protegida por una "ventana" móvil entre los extremos de la viga de orificio y el panel de pared lateral y formada como un sello de laberinto preferido.
- Es claro que la presente invención proporciona numerosas ventajas sobre el extractor de jugos de la técnica anterior como se explicará en mayor detalle adelante con referencia a los dibujos que acompañan.
- Para los propósitos de facilitar la comprensión de la operación del extractor de jugo de la presente invención, se describe una descripción general del proceso general de extracción de jugos de la fruta no cargada para procesamiento final y el manejo de desperdicios con referencia a las FIGURAS 2 y 3. La FIGURA 4 es una vista seccional e isométrica parcial, ambiental de una porción de una única unidad de extractor de jugo, que se posicionaría en una máquina de extractor de jugo respectiva 40 mostrado en la FIGURA 3 y formaría las posiciones de extractor de jugo respectivas en donde la fruta se comprime y se extrae el jugo. La descripción procederá al describir primero un flujo general de frutas cítricas, seguido por una explicación de diversas partes componentes de una unidad de extractor de jugo con relación a la máquina de extractor de jugo general, dando así un antecedente de trabajo general de los principios de extractor de jugo utilizados en la presente invención.
- Como se muestra en la FIGURA 2, la fruta F se puede descargar mediante descarga manual, hidráulica, o en camión. Por ejemplo, la fruta se puede descargar manualmente por los trabajadores que manejan muchas cajas o cartones, que se pueden fijar sobre una saliente de descarga 20 para descarga en una tolva 22. Adicionalmente, la fruta cítrica se puede descargaren la tolva 22 por medio de una tolva hidráulica automática 23. Una carga larga que lleva la fruta cítrica F, tal como naranjas, también puede llegar por camión, que descargaría la fruta en la tolva 22, que incluye una cinta transportadora vertical 24 que lleva la fruta F en las cintas

necesarias hacia un lavador de cepillo 26. Normalmente, la cinta transportadora 24 tiene aproximadamente tacos de 3 pulgadas (76 mm) para elevar la fruta al lavador de cepillo 26, como se conoce por aquellos expertos en la técnica. Cuando la fruta se descarga, la fruta ingresa al lavador y pasa bajo boquillas de rociado 28, en donde se pueden aplicar limpiadores de frutas.

5 La fruta, cuando se lava, pasa sobre una serie de cepillos en el lavador de cepillo 26, en donde la fruta se restriega gentilmente para retirar aceites de campo, tierra, moho y polvo. El lavador de cepillo 26 descarga la fruta en un graduador de rodillo 30 en donde los trabajadores pueden seleccionar fácilmente la fruta. Normalmente, el graduador de rodillo 30 se forma de tal manera que los trabajadores pueden pararse a un lado y retirar cualesquier piezas rotas, hojas y otros materiales indeseables del flujo de suministro de fruta. Es en este punto que algún material externo aún puede pasar a través del graduador de rodillo. El material externo, tal como vainas de algodóncillo, es un ejemplo que los trabajadores frecuentemente pierden. Estas vainas de algodóncillo tienen un carácter autóctono en áreas de cultivo de cítricos y pueden provocar problemas durante el proceso de extracción de jugo. El extractor de jugos se diseña preferiblemente para apagarse cuando el tubo de orificio se bloquea dentro del tubo colador, tal como mediante material externo, y permite que el extractor de jugos apague la operación si una vaina de algodóncillo u otro material externo similar se atasca en el tubo de orificio.

20 Las frutas se descargan del graduador de rodillo en una cinta transportadora con tacos 32 que eleva la fruta normalmente mediante tacos de tres pulgadas (76 mm) hacia la cinta transportadora de alimentación inclinada 34, como se muestra en la FIGURA 3. Si se ponen dos o más extractores de jugos en tándem como se ilustra, un rodillo dimensionado 36 proporcionan un rodillo de rotación continua, único en la cinta transportadora de alimentación inclinada 34 para separarla fruta en tamaños equivalentes al rango de tamaños de las copas de extractor fijas y móviles para asegurar el rendimiento y calidad máxima. Por ejemplo, como se ilustra con los tres extractores de jugos 40, se puede utilizar un extractor de jugos para un rango de tamaño de fruta, y se pueden utilizar otros dos extractores de jugos para dos otros rangos respectivos de tamaños de frutas.

25 Como se muestra en la FIGURA 3, cada extractor de jugos 40 incluye las unidades de extractor de jugos individuales 50 (ilustradas como cinco unidades) que se acoplan entre sí en una estructura de extractor común 52 que forma una máquina de extractor de jugos 40. La unidad de extractor de jugos 50 define las posiciones respectivas del extractor de jugos en donde se recibe la fruta individual en una copa de extractor fija y se comprime o se exprime mediante una copa de extractor móvil respectiva. Las copas de extractor fijas y móviles se pueden alinear horizontalmente o se alinean verticalmente como se explica con referencia a los dibujos. Con las copas de extractor verticalmente alineadas como se ilustra, la copa de extractor fija es normalmente una copa de extractor inferior y la copa de extractor móvil es normalmente una copa de extractor superior.

35 La fruta se mueve hacia las tolvas de alimentación 46, es decir, mesa de alimentación de múltiples carriles 46 de los extractores de jugos 40 mediante una cinta transportadora de carga 34 que se diseña a un ángulo de aproximadamente 18° con el lado bajo adyacente a la mesa de alimentación 46. La mesa de alimentación 46 se forma como un ensamble de guía de fruta que guía la fruta de la cinta de fruta hacia un cargador de frutas de múltiples posiciones como se explicará en detalle adelante. Cualquier fruta que pasa por la mesa de alimentación se vuelve hacer circulara través de un sistema de manejo de frutas mediante una cinta de frutas de retorno 48. Esta fruta se puede transferir de nuevo al sistema de manejo de fruta antes de lavado.

40 La fruta ingresa a la mesa de alimentación de extractor de jugos 46 y se carga en la copa de extractor fija, por ejemplo, la copa de extractor inferior 54 mediante dedos de aletas para frutas (no mostrados) operables como parte del alimentador de fruta de múltiples posiciones. Como se explicará después en detalle, la frutase separa entres corrientes de producto primarias, un jugo de pulpa, la cáscara, y el material de fruta que entra a un tubo de orificio 56 (FIGURA 4). La cáscara de residuo se dirige en un tornillo de cáscara 58 ubicado bajo la plataforma de extractor de jugos 60 y se descarga en una tolva de descarga 62 u otro contenedor de residuo de desperdicio, o se puede transportar a través de una pared exterior a un camión o remolque, o con procesamiento adicional.

45 Normalmente, los extractores de jugos 40 están soportados en una plataforma elevada 60 que no solo proporciona soporte a los extractores de jugos, sino que también proporciona acceso para operación y mantenimiento mecánico. El jugo de los diversos extractores de jugos 40 ingresa al cabezal de descarga de acero inoxidable 64 que se extiende desde cada extractor de jugos y se carga por gravedad en una cámara de compensación 66 que se diseña para mantener un flujo constante del jugo, preferiblemente hasta un finalizador opcional 68. El finalizador retira adicionalmente la pulpa del jugo al utilizar tamices de acero inoxidable con perforaciones pequeñas. Se utiliza un finalizador 68 normalmente cuando se pone una serie de extractores de jugos en tándem, como se ilustra.

55 El jugo se puede bombear de la cámara de compensación 66 o finalizador 68. El proceso de extracción de jugo mostrado en las FIGURAS 2 y 3 es ilustrativo de una instalación pequeña de jugo. Las instalaciones de extracción de jugo más grandes tienen procesos similares, pero son a gran escala y pueden incluir equipo adicional conocido por aquellos expertos en la técnica. El equipo adicional (no mostrado) puede incluir elevadores de cangilón para levantamiento y transporte de la fruta; los recipientes de almacenamiento de fruta para almacenamiento temporal de la fruta descargada; el equipo dimensionado para clasificar la fruta con base en el tamaño; los sistemas de

recuperación de subproductos tal como sistemas de lavado de pulpa, y sistemas de recuperación de aceite; molinos de carga para secado del residuo de cáscara; y pasteurizadores y evaporadores para el procesamiento del jugo. Se conocen este y otro equipo por aquellos expertos en la técnica.

5 Con referencia a la FIGURA 4, se ilustra una parte de una unidad de extractor de jugos básica 50, que no hace parte de la invención que define una posición de extracción de jugos de un extractor de jugos. La viga de copa 82 interconecta otras copas de extractor que se pueden mover como se muestra en la FIGURA 3. La viga de copa 82 se alterna mediante una impulsión de levas (no mostrada) contenida en una parte superior de un extractor de jugos en esta realización no limitante. Las copas de extractor fijas 54, por ejemplo, las copas de extractor inferiores en la realización ilustrada, se posicionan rígidamente con relación a la estructura de extractor 52 y se montan sobre un puente de copa. Las copas de extractor fijas o móviles 80, 54 se forman como copas de extractor inter-digitadas que tienen dedos 84 que se entremezclan cuando la copa de extractor móvil 80 engancha la copa de extractor fija 54.

10 Las copas de extractor móviles y fijas 80, 54 y sus componentes asociados, tal como el tubo colador prefinalizador 86, el tubo de orificio 56, y puente de copa asociado, forman una unidad de extractor de jugos 50. Como se ilustra en la FIGURA 3, una serie de unidades de extractor de jugos se acoplan en una máquina de extractor de jugos 40 para aumentar la producción. La máquina de extractor de jugos ilustrada 40 incluye cinco unidades de extractor de jugos 50 posicionadas en las posiciones de extracción de jugo respectivas. El cargador de fruta, que se explicará en mayor detalle adelante, también puede funcionar como un dispositivo operado por levas, e incluye dedos de carga (no mostrados en esta figura), que depositan una única fruta en la copa de extractor fija 54, tal como al arrojar la fruta en la copa de extractor después de recibirla fruta de la mesa de alimentación formada como un ensamble de guía de fruta.

15 El sistema de accionamiento operado por levas en la parte superior del extractor de jugos fuerza la copa de extractor móvil 80 en la copa de extractor fija y cuando esto ocurre, la fruta F se presiona contra un cortador circular 90 ubicado en la parte superior del tubo colador prefinalizado 86. Este cortador 90 corta un tapón en el fondo de la fruta para permitir que las porciones internas de la fruta accedan al tubo colador 86. Otro cortador 92 también corta un tapón en la parte superior de la fruta para permitir la separación de la cáscara de las porciones internas de la fruta, tal como la pulpa. Como los dedos 84 de las copas de extractor 54, 80 interdigitan o se mezclan, la porción interna de la fruta, tal como el jugo de pulpa, se fuerza en el tubo colador 86 contenida dentro del colector de jugos 94. Se minimizan las superficies de cáscara que no hacen contacto con el jugo y cualquier contaminación por los extractores en la cáscara. La cáscara cae lejos fuera del colector de jugos 94 y se puede recolectar por el transportador de tornillo de cáscara 58 bajo la plataforma del extractor 60 y se descarga en la tolva 62 u otro contenedor de desecho de residuos y se transporta a través de una pared exterior a un camión o remolque o para procesamiento adicional.

25 El recorrido continuo de la copa de extractor que se puede mover 80 y la presencia de un restrictor, por ejemplo, en la forma de bloqueos, fuerza la parte que lleva el jugo de la fruta a través de la pared perforada del tubo colador. Esta pared perforada se forma mediante agujeros pequeños del tubo colador 98, que permiten descargar el jugo en el colector de jugos 94.

30 Se aplica preferiblemente retropresión en el tubo de orificio, por ejemplo, mediante un dispositivo hidráulico como se describe en el documento U.S. 5,992,311 o al limitar el tamaño del restrictor. El tubo de orificio alterna dentro del tubo colador para comprimir cualesquier partículas de frutas atrapadas y fuerza cualquier resto del jugo a través de la pared perforada del tubo colador. El material núcleo, tal como la membrana de sección y semillas, se expulsan normalmente desde la parte inferior del tubo de orificio durante el movimiento recíproco del tubo. Este ciclo de extracción luego se completa.

35 Adicionalmente, la cantidad de rendimiento de jugo y el tipo de jugo se pueden variar al utilizar diferentes tubos coladores con diferentes agujeros dimensionados 98. Adicionalmente, la retro-presión se puede cambiar para variar el rendimiento del jugo y el tipo de jugo. El aceite de cáscara, tal como la liberada por la acción de trituración de los dedos de copas móviles, normalmente se puede lavar mediante rociados de agua alrededor de las copas de extracción.

40 Con referencia ahora a las FIGURAS 1, 5, 6 y 7, se ilustran diferentes vistas del extractor de jugos 100, que incluye una vista en perspectiva frontal respectiva (FIGURA 5), una vista en perspectiva posterior de un primer ángulo (FIGURA 1), una vista en perspectiva posterior alargada de un segundo ángulo (FIGURA 6), y una vista en perspectiva posterior con cubiertas externas retiradas (FIGURA 7). El extractor de jugos 100 tiene una superficie de pared externa formada mediante cubiertas externas 101, que se aseguran sobre la estructura de extractor 102 (FIGURA 7). Las cubiertas externas 101 se configuran para formar una nueva forma del extractor de jugos en las áreas laterales e incluyen paneles eléctricos integrados 104 como se muestra en las FIGURAS 1 y 6. Las cubiertas acanaladas 106 y una pendiente superior 108 formada por las cubiertas externas constituyen un diseño estético y ornamental.

La vista en perspectiva frontal de la FIGURA 5 muestra un ensamble de guía de fruta que forma una mesa de alimentación de múltiples carriles 110 con un colado integrado. Este ensamble guía de fruta 110 como una mesa de alimentación se forma como un cuerpo hueco de guía de fruta y se explica en mayor detalle adelante con referencia a las FIGURAS 8-11. La mesa de alimentación 110 carga frutas en un alimentador de frutas (no mostrado en detalle) que tiene dedos de aleta para frutas que transportan frutas en las copas de extractor fijas 54 mostradas en el ejemplo no limitante como copas de extractor inferiores. Los detalles del cargador de fruta se describen adelante con relación a las FIGURAS 12 y 13. El cargador de fruta se acciona por un mecanismo de accionamiento alimentador, indicado de manera generala 112, que se extiende desde un árbol de levas ubicado en la parte superior del extractor de jugos 100 y que se conecta al eje de accionamiento (o dedo) como se explicará en mayor detalle adelante. El diseño mejorado de este extractor de jugos 100 ilustrado no tiene más que una caja eléctrica externa, manguera de aire y elementos de carcasa que sobresalen.

Como se ilustra, se requieren solo pocas tuberías de fluido internas y externas para captación de fluidos y descargue, tal como agua o un fluido de limpieza o el jugo que sale del colector de jugos. Un ciclo de limpieza de agua se puede lavar a través del extractor de jugos, y su temporizador controlado por el circuito de control 114 mostrado en la FIGURA 2. La superficie de descarga inclinada 116 se muestra en la FIGURA 5 y se posiciona bajo la mesa de alimentación 110 que se extiende desde un puente de copa integrado y colector de jugos (no mostrado en detalle en esta figura) y permite que se devuelva la fruta atascada. Se explican mayores detalles del puente de copa integrado y colector de jugosa delante con referencia a las FIGURAS 19-24.

La FIGURA 5 ilustra un motor de accionamiento eléctrico 118 soportado por la estructura de extractor 102 y fuera de la cubierta externa 101. El motor de accionamiento 118 se encierra dentro de una estructura de encerramiento de malla de acero protectora 120. El eje de salida del motor de accionamiento (no mostrado) se conecta a un engranaje de accionamiento grande 122, que se conecta por un tren de engranaje a una estructura de extractor montada al árbol de levas que se explica en mayor detalle adelante con referencia a las FIGURAS 14-16.

La FIGURA 7 es una vista en perspectiva posterior del extractor de jugos 100 con cubiertas externas 101 que se retiran y muestran muchas de las mejoras de la presente invención, y características preferidas que incluyen el mecanismo de accionamiento 128 para accionar copas de extractor que se pueden mover 80. El mecanismo de accionamiento 128 se monta en una sección superior del extractor e incluye un árbol de levas 130 que soporta la viga de orificio de levas de accionamiento 132 en los extremos externos del árbol de levas, pero dentro de los confines de la estructura de extractor 102. Las copas de extractor fijas 54 se soportan en un puente de copa integrado y colector de jugos 134 y reciben las copas de extractor que se pueden mover 80 soportadas en la viga de copa u otro elemento de soporte de copa que se puede mover 82 y se alterna en enganche con las copas de extractor fijas. Dos levas de accionamiento 136 cada una engancha un rodillo de leva (no mostradas) para accionar la viga de copa 82, permite que se enganche las copas de extractor que se pueden mover, por ejemplo, copas de extractor superiores 80, las copas de extractor fijas, por ejemplo, copas de extractor 54 inferiores soportadas por el puente de copa integrado y colector de jugos 134. No se muestra una leva de reenvío en esta figura, pero se explica con relación a las FIGURAS 14 y 15, y se utiliza para regresar la viga de copa a una posición desenganchada (por ejemplo, elevada), desenganchando así las copas de extractor que se pueden mover 80 de las copas de extractor fijas 54.

Sin embargo, cabe entender, que las copas de extractor se pueden disponer horizontalmente o en otra orientación a pesar de su relación verticalmente opuesta.

Una viga de orificio 140 soporta los tubos de orificio 56, que se reciben dentro de los tubos coladores respectivos 86. La viga de orificio 140 alterna, mueve los tubos de orificio 56 dentro de los tubos coladores 86, que están soportados por el puente de copa integrado y el colector de jugos 134. Como se muestra en la FIGURA 7, por lo menos un extremo externo 140a de la viga de orificio 140 se extiende a través de un panel lateral interno 142 en una cavidad de mecanismo de accionamiento 144 formada entre el panel lateral interno 142 y una cubierta externa 101 sobre la estructura de extractor 102 del extractor de jugos 100. En una realización preferida, se ubican dos paneles laterales internos opuestos 142 que definen un área de material de producto medio 143, es decir, un área de "jugo y cáscara" mientras que se ubican las copas de extractor. Las cavidades del mecanismo de accionamiento opuestas se definen en cualquier lado del extractor de jugos.

Un mecanismo de accionamiento apropiado, por ejemplo, un ensamble de barra de tracción u otro ensamble de accionamiento, se posiciona dentro de cada cavidad de mecanismo de accionamiento 144 y se conecta entre el extremo de viga de orificio 144a y un mecanismo rodillo de leva que engancha la viga de orificio de leva de accionamiento 132, mostrado en mayor detalle en las FIGURAS 14, 16 y 27. Como el árbol de levas accionado 130 gira, la viga de orificio de leva de accionamiento 132 gira, se presiona contra un mecanismo de rodillo de leva y se asocia con el ensamble de la barra de tracción u otro ensamble de accionamiento, y fuerza hacia abajo la viga de orificio 140. Un mecanismo de resorte de retorno (no mostrado) hala hacia arriba en la viga de orificio 140 a través de su ensamble de barra de tracción, que regresa la viga de orificio 140 a su posición inicial y fuerza el tubo de orificio en el tubo colador para el proceso de extracción de jugo.

Para ayudar en la limpieza del extractor de jugo, el puente de copa integrado y el múltiple de jugo 134 tiene sus salidas de jugo yuxtapuestas en los paneles laterales internos 142. La tubería de jugo 150 se conecta a la salida de jugos y se extiende hacia el lado del extractor de jugo como se ilustra en las FIGURAS 7 y 27. El puente de copa integrado y el múltiple de jugo 134 se explican en mayor detalle con relación a las FIGURAS 19-23.

- 5 Los extremos 140a de la viga de orificio 140 se pueden mover dentro de una ventana de acceso 152 formada como aberturas de ventana, es decir, una ranura, en los paneles laterales internos 142. Un sello, y preferiblemente un sello de laberinto 154, se posicionan en el extremo de la viga de orificio 140a y el panel de lado interno 142 para formar una "ventana" que se mueve. El sello 154 evita que los residuos pasen del material de producto, es decir, área de "jugo y cáscara" 143 dentro del extractor de jugo 100 y en la cavidad del mecanismo de accionamiento 144.
- 10 Cualquier pequeña cantidad de residuos que pasa a través de este sello 154 se puede lavar de la cavidad del mecanismo de accionamiento 144 por una o más boquillas de rociado que se posicionan en el extractor de jugo, en las paredes laterales, que incluye el panel de lado interno, e incluso en la cavidad del mecanismo de accionamiento, que se explica en mayor detalle con relación a la FIGURA 27 y las FIGURAS 46-54. El fluido que se rocía en el área de material de producto del extractor de jugo 143 e incluso la cavidad del mecanismo de accionamiento 144 puede drenar hacia las secciones interiores del extractor de la máquina de jugo, que se auto-drena. El fluido de limpieza y el fluido de reciclaje utilizado para la recuperación del aceite se pueden descargar a través de conductos de suministro de fluidos apropiados.

La FIGURA 8 muestra una vista isométrica en explosión de la mesa de carga de múltiples carriles insertable 110, o el ensamble guía de fruta como también se denomina, y el vibrador de carga superior. A través de esta descripción, el término mesa de carga se puede utilizar intercambiabilmente para el ensamble guía de fruta cuando se describe la realización ilustrada.

Con referencia ahora a las FIGURAS 8-11, el ensamble guía de fruta 110 forma una mesa de carga y guía la fruta desde la cinta transportadora de fruta 34, tal como se muestra en las FIGURAS 2 y 3, hasta un cargador de frutas de múltiples posiciones explicado en mayor detalle con relación a la descripción de las FIGURAS 12 y 13. El ensamble guía de fruta 110 incluye una estructura 158 que se posiciona entre la cinta transportadora de fruta 34 y el cargador de fruta de múltiples posiciones. Un vibrador 160 se conecta a la estructura 150. El ensamble guía de fruta incluye un cuerpo hueco de guía de fruta 162 que incluye una pared inferior 164 y una pared superior 166 separada. La pared superior 166 tiene una serie de rebordes alternantes 168 y valles 170 que definen una pluralidad de carriles de fruta 172. Cada par de rebordes adyacentes 168 se extienden fuera más allá de un extremo de un valle que interviene 170 para definir una abertura 174 para permitir el paso a través de esta de una porción correspondiente del cargador de fruta de múltiples posiciones y para definir los extremos de reborde en voladizo integralmente formados 176 para soportar la fruta. Sin embargo, es evidente que la presente realización elimina el colado que tiene una parte separada de una mesa cargadora del extractor de jugos de la técnica anterior en el que un vibrador u otro ensamble hace vibrar una mesa, mientras que el colado permanece "estático" o "muerto" para disminuir la vibración y mejorar la carga de fruta en copas extractoras fijas 54.

Este cuerpo hueco de guía de fruta 162 tiene una pluralidad de conductos de recepción de sujeción 178 en las posiciones media y lateral. Un sujetador respectivo 180 se extiende a través de cada conducto de recepción de sujeción 178 y sujeta el cuerpo hueco de guía de fruta 162 a la estructura 158 en el lado y las porciones medias del cuerpo 162. El cuerpo guía de fruta 162 es aquel que se sujeta en forma removible a la estructura 158 y se puede retirar de esta en una dirección hacia arriba. El vibrador 160 es aquel que se sujeta en forma removible a la estructura para ser retirada en una dirección hacia arriba.

La estructura 158 incluye una placa base 182 que tiene una abertura 184 en una porción media. El vibrador se extiende por lo menos parcialmente a través de la abertura 184 en la placa base 182 y se asegura a una placa de montaje de vibrador 186 que se asegura a la placa base 182 sobre la abertura 184. Un par de asas de montaje 188 se forman en lados opuestos de la placa base 182. Un par de soportes 190 se montan a la estructura 52 de la fruta extractor de jugo 100. Una pluralidad de amortiguadores de vibración 192 y sujetadores asociados 194 conecta el par de soportes 190 al par de asas de montaje 188. La placa de montaje 186 actúa como una pestaña y se conecta entre el vibrador 160 y la placa base 182.

El cuerpo hueco de guía de fruta 162 preferiblemente se forma de un polímero, tal como polietileno rotacionalmente moldeado, pero se pueden utilizar otros materiales plásticos como se sugiere por aquellos expertos en la técnica. La pared inferior, como se muestra en la FIGURA 11, tiene características de refuerzo 196 que agregan resistencia a la estructura, que se pueden formar durante el proceso de moldeo.

Es evidente que la realización ilustrada ahora proporciona una mesa de carga, es decir, formada como un ensamble guía de fruta 110, que no solo incluye un cuerpo guía de fruta fácilmente removible, pero también incluye un vibrador fácilmente removible 160, que ahorra tiempo de mantenimiento y costes a través de la vida operacional del extractor de jugo.

Las realizaciones ilustradas también proporcionan un cargador de fruta de múltiples posiciones que utiliza un interruptor de proximidad, en un ejemplo no limitante, para detectar el movimiento de un acoplador sensible a la carga que tiene un pasador de seguridad que se rompe cuando el cargador de fruta se atasca u ocurre un problema similar. Si se rompe el pasador de seguridad, el acoplador sensible a carga no gira más, y un sensor de proximidad, por ejemplo, detecta este cambio. Un procesador, por ejemplo, un controlador lógico programable (PLC) u otro mecanismo, puede detener automáticamente el extractor de jugo cuando se detecta la falta de rotación. Esto es ventajoso sobre el extractor de jugos de la técnica anterior, que se continúa ejecutando cuando el material externo atascado al cargador de fruta, rompe el pasador de seguridad. El sensor de proximidad se puede unir a un temporizador. Cuando el extractor de jugo está en operación, el sensor de proximidad detecta el movimiento y produce pulsos respectivos ENCENDIDO / APAGADO. Si, después de un periodo predeterminado, los pulsos no se detectan más, por ejemplo, cuando un pasador de seguridad se rompe y se detiene la rotación, el extractor de jugo se apaga automáticamente.

Las FIGURAS 12 y 13 ilustran el cargador de fruta mejorado 200 para cargar la fruta en las posiciones de extracción de jugo definidas por cada unidad de extractor de jugo 50 y se define por las copas extractoras móviles y fijas 54, 80. El cargador de fruta 200 incluye un eje de accionamiento de proximidad 202 y una pluralidad de los elementos de carga de fruta 204, por ejemplo, formada como los dedos de carga de fruta para cargar la fruta a las posiciones de extracción de jugo 50 con base en la rotación del eje de accionamiento 202. Un acoplador sensible a la carga 206 acopla un motor de accionamiento, por ejemplo, el motor de accionamiento eléctrico 118 por medio de la impulsión del mecanismo de carga 112, al eje de accionamiento 202 durante la operación normal, y desacopla el motor de accionamiento del eje de accionamiento 202 cuando se atascan los elementos de carga de fruta 204. Un detector de desacoplamiento 208 detecta el desacoplamiento del acoplador sensible a carga 206. En la realización mostrada en las FIGURAS 12 y 13, el motor de accionamiento puede ser el motor de accionamiento primario del extractor de jugo 118 con un enlace de transmisión u otro mecanismo de accionamiento 112 que interconecta el eje de accionamiento 202 y el motor eléctrico 118 soportado por la estructura del extractor 52 y fuera de las cubiertas externas del extractor de jugo como se muestra en la FIGURA 5.

Un buje de accionamiento 210 se lleva giratoriamente por el eje de accionamiento 202 y se conecta operativamente al motor de accionamiento 118. Un buje fijo 212 se asegura al eje de accionamiento adyacente al buje de accionamiento giratorio 210. Un pasador de seguridad 214 se extiende entre el buje de accionamiento giratorio 210 y el buje fijo 212 para acoplar el buje de accionamiento giratorio 210 y el buje fijo 212 durante la operación normal, y para cortar y desacoplar el buje de accionamiento giratorio 210 del buje fijo 212 cuando se atascan los elementos de carga de fruta 204. Este detector de desacoplamiento 208 es preferiblemente un sensor de proximidad. También, por lo menos un activador del sensor de proximidad 216 se lleva giratoriamente por el eje de accionamiento 202. Cuando el sensor de proximidad se posiciona adyacente a la ruta de por lo menos un activador del sensor de proximidad 216, se genera preferiblemente un pulso. Por ejemplo, el activador del sensor de proximidad puede ser por lo menos un sujetador ferroso, por ejemplo, tornillos que actúan como el activador. Estos tornillos se pueden llevar por el buje de accionamiento giratorio 210. El sensor de proximidad también se puede conectar a un temporizador. Cuando el extractor de jugo está funcionando, el sensor de proximidad detecta el movimiento del activador y produce pulsos encendido / apagado. Si, después de un periodo predefinido, los pulsos no se detectan más, el extractor de jugo se apagará automáticamente por medio del controlador.

En la realización ilustrada, un elemento de carga de fruta 204 incluye por lo menos un eje de dedo 220 y una pluralidad de dedos de aleta para fruta 222 llevados por el eje de dedo. En un aspecto preferido de la presente invención, se utilizan tres ejes de dedos igualmente separados 220. El eje de accionamiento central 202 se acciona, convierte un ensamble de leva (no mostrado) dentro del buje, que gira, y los tres ejes 220 giran alrededor del centro del eje de accionamiento 202, mueve los dedos de aleta para fruta 222 para levantar la fruta y cargar o "lanzar" la fruta en una copa extractora fija 54.

En todavía otra realización, un detector de desacoplamiento opera un indicador con base en la detección de desacoplamiento. Puede incluir por lo menos un sensor magnético, un sensor óptico, un sensor de campo eléctrico, un sensor ultrasónico o un sensor infrarrojo, como ejemplos no limitantes.

El extractor de jugo de la presente invención también utiliza ventajosamente una leva de retorno, formada normalmente como un conjugado matemático de la leva de impulsión de copa extractora, es decir, leva de copa, para mantener los seguidores de leva en las levas y levantar el elemento de soporte de copa, es decir, la viga de copa, durante el ciclo de extracción de jugos. Esto supera la desventaja de tener que aumentar la fuerza necesaria del resorte para mantener los seguidores de leva firmemente a la leva de impulsión o utilizar mayor presión de aire para evitar el "golpeteo" de las levas lo que corresponde a la separación de cualquier leva desde su seguidor.

Las FIGURAS 14 y 15 son vistas isométricas del mecanismo de accionamiento 128 que engancha las copas extractoras móviles 80, tal como a través de la viga de copa móvil 82 u otro elemento de soporte de copa móvil, y acciona las copas extractoras móviles 80 en enganche con las copas extractoras fijas 54. Este mecanismo de accionamiento 128 incluye el eje de levas 130 que soporta la leva de impulsión 136 para accionar la copa extractora móvil 80 en enganche con la copa extractora fija 54 y una leva de retorno 232 para desenganchar

la copa extractora movable 80 utilizando un tren seguidor de leva 234 conectado operativamente a la leva de retorno 232 para elevar la viga de copa y desenganchar la copa extractora movable 80 (FIGURA 15).

5 Como se ilustra, el eje de levas 130 soporta dos levas de accionamiento 136 y dos levas de retorno 232 que se separan una de la otra, e imparte una fuerza de accionamiento en la viga de copa respectiva y el tren seguidor de leva 234, que opera en intervalos de tiempo apropiados cuando se gira el eje de levas. El tren seguidor de leva 234 incluye elementos de estructura de soporte apropiadas 236 que se aseguran a la estructura del extractor 52 y las barras guía 238. Un mecanismo seguidor de leva 240 es deslizable en las barras guía 238 y se asegura a la viga de copa u otro elemento de soporte de copa. La leva de retorno acciona hacia arriba el mecanismo seguidor de leva 240 en las barras guía 238, tirando así hacia arriba la viga de copa.

10 Como se ilustra, dos levas de impulsión de viga de orificio 132 se ubican en los extremos externos del eje de levas 130 dentro de la estructura del extractor y cada una se conecta al seguidor de leva y el enlace de accionamiento que se extiende en la cavidad del mecanismo de accionamiento 144 y se une a un extremo 140a de la viga de orificio 140. La leva de accionamiento de la viga de orificios 132 empuja la viga de orificio hacia abajo por medio del seguidor de leva y el enlace de accionamiento, que a su vez, se empuja hacia arriba por un mecanismo de resorte (no mostrado), permitiendo el movimiento recíproco de la viga de orificio y el tubo de orificio dentro del tubo colador.

En un aspecto preferido de la presente invención, la leva de retorno 232 se forma como un conjugado matemático de la leva de impulsión 136. La leva de impulsión 136 y la leva de retorno 232, sin embargo, se puede formar integral como dos superficies de leva en un cuerpo único, o cada uno se puede formar como un único cuerpo de leva como se muestra en el ejemplo no limitante de la FIGURA 14.

20 Proporcionar balance al extractor de la máquina de jugo durante las operaciones de extracción, se agrega un contrapeso para balancear el equilibrio de la naturaleza del eje de levas. En las realizaciones mostradas en las FIGURAS 14 y 15, se aseguran dos contrapesos 250 a una porción central del eje de levas 130 y compensan la rotación excéntrica de las levas, que provocan la vibración del extractor de jugo durante la operación de extracción.

25 En otra realización de la presente invención mostrada en la FIGURA 16, se agrega un contrapeso 252 al mecanismo de accionamiento principal 122, que se puede posicionar en una caja de velocidades. La FIGURA 16 muestra el mecanismo de accionamiento principal 122 que se conecta al eje de levas 130, y también la leva de accionamiento de la viga de orificio 132 y una porción del seguidor de leva y el enlace de accionamiento 254 que se conecta a un resorte de retorno y un mecanismo de enlace de accionamiento contenido en la cavidad del mecanismo de accionamiento 144 para movimiento alternativo de la viga de orificio cuando gira el eje de levas. Es evidente, entonces, que el contrapeso se puede montar directamente en el eje de levas, por ejemplo, como los dos elementos de contrapeso ilustrados 250 montados sobre una sección media del eje de levas, o montados como un contrapeso separado 252 en engranaje grande en la caja de velocidades. Alternativamente, los contrapesos 250, 252 se pueden utilizar dependiendo de la elección del diseño particular de un experto en la técnica.

35 Las diversas levas 132, 136 y 232 se pueden montar al eje de levas 130 utilizando un acoplador de buje-eje, de accionamiento de copa 260 que asegura friccionalmente el eje de levas 130 dentro del buje de leva 262 como se muestra en las FIGURAS 17 y 18. Ejemplos no limitantes del acoplador 260 que se pueden utilizar incluyen ensambles de seguridad vendidos bajo la designación Ringfeder®, RfN 7013.1, que puede ser el buje montado con una pestaña avellanada como se muestra en la FIGURA 17, o con una pestaña de ensamble de seguridad fuera del agujero de buje, como se muestra en la FIGURA 18.

40 Como se ilustra, el eje de levas 130 y el buje de leva 262 de la leva de impulsión 136, la leva de retorno 232 o la leva de accionamiento de viga de orificio 132, tienen forma cilíndrica y están desprovistos de cerradura. El acoplador 260 incluye preferiblemente anillos internos y externos 264, 266 que tienen superficies sobrepuestas cónicas respectivas 268, 270 y por lo menos un sujetador 272 tal como el tornillo ilustrado para empujar los anillos internos y externos 264, 266 axialmente juntos. Se puede conectar una pestaña al anillo interno para ayudar a evitar el movimiento lateral de diferentes elementos.

Cada leva incluye preferiblemente por lo menos una característica de alineación 278 para facilitar la alineación relativa. Esta característica de alineación puede ser una abertura formada en cada una de las levas para permitir que una barra de alineación se inserte a través de las aberturas cuando las levas se alinean relativamente en forma apropiada una con la otra.

50 El extractor de jugo también incluye un puente de copa integrado y el múltiple de jugo 134 como se muestra en las FIGURAS 19-24. La tubería de jugo se extiende desde las salidas de jugo opuestas posicionadas en los paneles laterales internos y salen a través del lado del extractor de jugo en las cubiertas externas, eliminando así la disposición de tubería de la técnica anterior en donde las tuberías con forma de "megáfono" se extienden fuera de la parte frontal y son propensas a la formación de residuos. Como también se explicará adelante en mayor detalle, el tubo colador 86 se carga preferiblemente en la parte inferior, e incluye un ensamble de sellado mejorado entre el múltiple de jugo y el tubo colador. El puente de copa integrado y el múltiple de jugo 134 también incluyen una serie de boquillas de rociado accionadas por presión, es decir, boquillas pop-up, posicionadas en el puente de copa

integrado y el múltiple de jugo 134. Estas boquillas pop-up se pueden utilizar para la recuperación del aceite y la limpieza del extractor como se explicará en mayor detalle adelante.

Con referencia ahora a las FIGURAS 19-24, se ilustran mayores detalles del puente de copa integrado y el múltiple de jugo 134. El puente de copa integrado y el múltiple de jugo 134 incluyen una pared frontal inclinada 280 para permitir que el material de producto fluya lejos de la estructura durante la operación de extracción. El puente de copa integrado y el múltiple de jugo 134 se forma preferiblemente como un ensamble fabricado que incluye una construcción soldada y asociada que forma el múltiple de jugo integrado 281 dentro del ensamble, como se muestra en mayor detalle en las FIGURAS 20, 23 y 24. El puente de copa integrado y el múltiple de jugo 134 incluyen una pared posterior 282, la pared frontal inclinada 280, las paredes de extremo lateral 284, y la pared inferior como una soldadura 286. Las posiciones de la copa extractora fija 288 se definen por montajes de copa extractora 290 que se forman sustancialmente en forma cilíndrica e incluyen una pestaña superior 292 y el reborde de montaje 294 en el que se reciben los conos de soporte del tubo colador 296.

Como se ilustra en la FIGURA 7 y se describió anteriormente, el puente de copa integrado y el múltiple de jugo 134 se monta dentro de la estructura del extractor entre los paneles laterales internos 142, e incluye salidas de jugo 298 yuxtapuestas en los paneles laterales internos, de tal manera que las salidas de jugo se retiran del material de producto 143, es decir, el área de "jugo y cáscara", para evitar la formación de cáscaras y subproductos relacionados. La formación de subproductos es normal cuando las salidas de jugo y la tubería asociada salen del extractor de jugo, por ejemplo fuera de la parte frontal o posterior, como tubería en forma de "megáfono". Como se ilustra, el puente de copa integrado y el múltiple de jugo 134 se extienden transversalmente a través de la estructura del extractor 52 entre los paneles laterales internos opuestos 142.

Como se muestra en las FIGURAS 19-21, 23 y 24, el puente de copa integrado y el múltiple de jugo 134 incluye por lo menos un conducto de suministro de fluidos que se extiende a lo largo de una porción superior de la estructura en donde intersecta la pared posterior 282 y la pared frontal inclinada 280. En la realización preferida ilustrada mostrada en las FIGURAS 19-20, y 23-24, el primer y segundo conductos de suministro de fluidos 300, 302, se forman por un soporte en forma de L 304 y una pared de inserto intermedia 306 para definir el primer y segundo conductos de suministro de fluidos 300, 302. Cada conducto 300, 302 tiene una primera entrada de fluidos 308 en una pared de extremo lateral 284 que se conecta a una fuente de fluido presurizado y por lo menos una primera salida de fluidos 310 posicionada en una superficie externa del puente de copa integrado y el múltiple de jugo 134, y más particularmente, en la pared frontal inclinada 280 para descarga del fluido tal como el fluido de reciclaje, para la recuperación del aceite durante la operación de extracción. El segundo conducto de suministro de fluidos 302 tiene una segunda entrada de fluidos 312 que se conecta a una fuente de fluido presurizado, y por lo menos una segunda salida de fluidos 314 posicionada en una superficie externa del puente de copa integrado y el múltiple de jugo 134, y preferiblemente en la pared frontal inclinada 280 para descarga del fluido para limpieza. Sin embargo, cabe entender que el fluido de limpieza y la recuperación del fluido de aceite se pueden cambiar al otro conducto respectivo. En cada salida de fluidos 310, 314, se posiciona una boquilla de rociado accionada por presión, formada como una boquilla de rociado pop-up. Esta boquilla se explica adelante con referencia a las FIGURAS 28-49. Como se ilustra en la FIGURA 19, una salida de fluidos 310, 314 se posiciona adyacente a cada una de las posiciones de la copa extractora fija 288. En la realización ilustrada, se presentan cinco posiciones de la copa extractora fija 288, y seis salidas de fluidos 310, 314 para cada una de la primera y segunda salidas de fluidos para permitir el rociado adecuado de los fluidos durante recuperación o limpieza. En cada posición fija de la copa extractora 288, se aseguran los soportes sujetadores de la copa extractora opuesta y permiten que las copas extractoras fijas se monten y se aseguren en el puente de copa mediante sujetadores apropiados, como se muestra en la FIGURA 24.

Sin embargo, cabe entender, que el fluido de limpieza y el fluido de recuperación de aceite se pueden cambiar al otro conducto respectivo. En cada salida de fluidos 310, 314, se posiciona una boquilla de rociado accionada por presión, formada como una boquilla de rociado pop-up. Esta boquilla se explica adelante con referencia a las FIGURAS 28-49. Como se ilustra en la FIGURA 19, se posiciona una salida de fluidos 310, 314 adyacente a cada una de las posiciones de copa de extractor fijas 288. En la realización ilustrada, se presentan cinco posiciones de copa de extractor fijas 288, y seis salidas de fluidos 310, 314 para cada una de la primera y segunda salidas de fluidos para permitir el rociado de fluidos adecuado durante la recuperación o limpieza. En cada posición de copa de extractor fija 288, se aseguran soportes de sujetador de copa de extractor opuesta y permiten que se monten las copas extractoras fijas y se aseguren en el puente de copa mediante sujetadores apropiados, como se muestra en la FIGURA 24.

Como se ilustra en las FIGURAS 24 y 25, el tubo colador 86 se monta a través de la parte inferior del múltiple de jugo 281. El ensamble de sellado 320 sella el tubo colador 86 con relación al múltiple de jugo 281. En la realización no limitante e ilustrada mostrada en las FIGURAS 24 y 25, el ensamble de sellado 220 incluye un aro roscado 322 posicionado en una superficie interna del múltiple de jugo a través del cual se recibe el tubo colador 86. Se recibe un inserto roscado 324 sobre un extremo del tubo colador y recibido dentro del aro roscado 322 en una superficie externa del múltiple de jugo 281. Un empaque 326 se posiciona entre el aro roscado 322 y el tubo colador 86 y se comprime cuando el inserto roscado 324 se aprieta dentro del aro roscado 322. El empaque 326 y la superficie interna del aro roscado 322 incluyen una superficie biselada. Un hombro 328 también se forma en el tubo colador en

el que se enganchan el empaque 326 y el inserto roscado 324. Un anillo de retención 330 se puede posicionar en un extremo del tubo colador y mantener el inserto roscado 324 en el tubo colador. Un empaque de anillo 332 se posiciona preferiblemente entre el aro roscado 322 y una superficie interna del múltiple de jugo 281 y se comprime cuando el inserto roscado 324 se aprieta dentro del aro roscado 322.

- 5 Cabe entender que el aro roscado 322 puede ser potencialmente parte del múltiple de jugo. Una superficie biselada y una rosca interna se pueden mecanizar directamente en el múltiple de jugo, eliminando la necesidad de un aro roscado. El inserto roscado puede ser potencialmente parte del tubo colador y se puede mecanizar directamente en la superficie del tubo colador, eliminando los requerimientos de un inserto roscado.

- 10 Con referencia ahora a las FIGURAS 26 y 27, se muestran mayores detalles de la viga de orificio 140 (FIGURA 26). Se ilustran los paneles laterales internos 142 y la posición de los componentes (FIGURA 27). Como se explicó anteriormente, la viga de orificio 140 soporta los tubos de orificio 56. La viga de orificio 140 incluye extremos 140a que se extienden a través de las aberturas de ventana 152 para enganchar el mecanismo de accionamiento posicionado dentro de la cavidad del mecanismo de accionamiento 144 como se explicó anteriormente. El mecanismo de accionamiento, en un aspecto preferido de la presente invención, es un conjunto de barra de empuje que interconecta un seguidor de leva y enlace de accionamiento 254, que incluye un mecanismo de resorte de retorno en la parte superior del extractor de jugo 100, como se muestra en la FIGURA 27. Un sello 154, como se explicó anteriormente, se forma en la unión de la viga de orificio y la abertura de viga que forma la ventana, como se muestra en las FIGURAS 7 y 27, para evitar que el material de producto entre en la cavidad del mecanismo de accionamiento durante la operación del extractor de jugo. Este sello comprende preferiblemente un sello de laberinto e incluye un sello y elemento de banda de sello 154a que se puede mover dentro del sello. El sello puede ser un sello plástico y los elementos de banda de sello pueden ser piezas de lámina de metal que se pueden mover dentro del sello. Se puede utilizar otro sello como se sugiere por aquellos expertos en la técnica.

- 15 La FIGURA 27 también ilustra como por lo menos una boquilla de rociado cónica, y preferiblemente una pluralidad de las boquillas de rociado cónicas, se montan a ras en una superficie de pared, y preferiblemente en el panel de lado interno en una salida de fluidos para descarga del fluido y el material de producto de limpieza durante la operación de extracción. También es posible poner una boquilla en la cavidad del mecanismo de accionamiento. Cada boquilla de rociado cónica 370 se monta a ras en una superficie de pared. Los conductos de fluido 340 permiten que el fluido fluya en las boquillas, como se muestra en las FIGURAS 7 y 27. La configuración de una boquilla de rociado cónica de la presente invención se explica adelante con relación a las FIGURAS 46-54.

- 20 Con referencia ahora a las FIGURAS 28-45, se explican los detalles de una boquilla de rociado accionada por presión 350 formada como una boquilla pop-up y posicionada adyacente a las copas extractoras fijas en el puente de copa integrado y el múltiple de jugo 134. La boquilla de rociado accionada por presión 350 incluye una carcasa tubular 352 y un cuerpo de boquilla 354 recibido dentro de la carcasa tubular y se puede mover entre una posición OFF retraída y una posición de rociado u ON extendida. Se utiliza un resorte 356 para empujar el cuerpo de boquilla 354 hacia la posición OFF retraída y se muestra en detalle en las FIGURAS 30 y 32. El cuerpo de boquilla incluye un elemento tubular inferior y el elemento que dirige el rociado superior que se atornillan en un ejemplo no limitante.

- 25 Una pestaña 358 se conecta a un extremo inferior del cuerpo de boquilla para enganchar las porciones adyacentes inferiores de la carcasa tubular 352 cuando están en la posición de rociado extendida. Una cabeza en forma de hongo 360 se conecta a un extremo superior del cuerpo de boquilla 354 para enganchar las porciones adyacentes superiores de la carcasa tubular cuando está en la posición OFF retraída. El cuerpo de boquilla 354 también incluye un elemento tubular inferior 362 y un elemento que dirige el rociado superior 364 conectado a este. Este elemento tubular inferior 362 se captura en forma giratoria dentro de la carcasa 352. Los elementos que dirigen el rociado superior 364 se ajustan de forma giratoria con respecto al elemento tubular inferior para permitir el ajuste de la dirección de rociado. La carcasa tubular preferiblemente se forma como un cuerpo tubular externamente roscado y una pestaña 366 se conecta a un extremo superior. Las superficies interior y exterior anguladas 368a, 368b (FIGURAS 40 y 45) evitan la rotación, pero permiten el movimiento axial y la función "pop-up". La boquilla de rociado accionada por presión 350 se atornilla normalmente en una salida de fluidos 310, 314 y una composición de bloqueo de roscas u otro mecanismo de seguridad de rosca utilizado para fijar el ángulo o posición deseada.

- 30 Con referencia ahora a las FIGURAS 46-54, se ilustran detalles de la boquilla de rociado cónica 370 que se monta a ras en una superficie de pared en una salida de fluidos, tal como una salida de fluidos 372 en los paneles laterales internos (FIGURA 27). De forma natural, la boquilla de rociado cónica se puede posicionar en otras ubicaciones en el extractor. La boquilla de rociado cónica 370 se configura para evitar la formación de la boquilla de rociado de cualquier material de producto durante la operación de extracción. El término "cónico" como se utiliza para esta boquilla abarca muchas configuraciones diferentes, que incluye una boquilla que es cónica, semiesférica, redonda, o tiene otras formas como se sugiere por aquellos expertos en la técnica.

35 La boquilla de rociado cónica 370 incluye un cabezal de boquilla de rociado 374 que tiene por lo menos un orificio de rociado de fluidos 376 y un disco de rociado 378 insertado dentro del orificio de rociado de fluidos. El disco de rociado 378 tiene una abertura de salida de fluidos 380 configurada para formar un patrón de rociado de fluidos

- predeterminado del fluido utilizado para limpieza. La abertura 380 se configura preferiblemente en forma geométrica y puede ser romboide, curva, elíptica, circular o tener otras formas como se sugiere por aquellos expertos en la técnica. El cabezal de la boquilla de rociado 374 y el disco de rociado 378 puede ser cada uno giratorio para seleccionar una dirección de rociado de fluido deseado. Como se muestra en mayor detalle en la FIGURA 49, el
- 5 cabezal de la boquilla de rociado 374 incluye por lo menos dos orificios de rociado de fluidos 376. Un cuerpo de sujeción de boquilla 382 se asegura en la superficie de pared en una salida de fluidos y recibe el cabezal de la boquilla de rociado 374. Incluye un canal de fluidos 384 formado en el cuerpo de sujeción de boquilla 382 y comunica con el orificio de rociado de fluidos 376 con la salida de fluidos.
- 10 La boquilla de rociado cónica 370 se rosca normalmente dentro de una salida de fluidos y una composición de bloqueo de roscas u otro mecanismo de seguridad de roscado utilizado para apretar la boquilla de rociado con relación a una dirección deseada de rociado de agua. El disco de rociado también se hace girar en una ubicación deseada. El cuerpo de sujeción de boquilla se rosca en una superficie exterior y recibe un anillo de retención de boquilla 386 que tiene roscas internas como se muestra en las FIGURAS 53 y 54 para retener el cabezal de boquilla en este cuando se asegura el anillo de retención de boquilla.
- 15 Esta solicitud está relacionada con las solicitudes de patente copendientes WO2006/023270 MULTI-LANE FRUIT GUIDE ASSEMBLY FOR A JUICE EXTRACTOR AND RELATED METHODS;WO2006/023292 MULTI-LANE FRUIT GUIDE ASSEMBLY HAVING INTEGRAL RIDGE ENDS FOR A JUICE EXTRACTOR AND RELATED METHODS,;
- 20 WO2006/023217 JUICE EXTRACTOR WITH COUNTERWEIGHT OPERATIVELY ENGAGED WITH CAMSHAFT; WO2006/023236 JUICE EXTRACTOR INCLUDING FRICTIONAL SHAFT-HUB COUPLINGS FOR DRIVE CAMS AND RELATED METHODS; WO2006/023214 JUICE EXTRACTOR WITH INTEGRALJUICE MANIFOLD AND CUP BRIDGE;WO2006/023215 JUICE EXTRACTOR WITH BOTTOMLOADING STRAINER TUBE; WO2006/023237 JUICEEXTRACTOR WITH JUICE MANIFOLD HAVING SIDEOUTLET FOR JUICE; WO2006/0/23221 JUICE EXTRACTORWITH ORIFICE TUBE BEAM DRIVE EXTENDINGINTO SIDE PANELS; WO2006/023271JUICE EXTRACTOR INCLUDING PRESSURE-ACTUATEDNOZZLE AND ASSOCIATED METHODS;WO2006/023235
- 25 JUICE EXTRACTOR WITH TAPEREDCLEAN UP NOZZLE; USD513155S JUICE EXTRACTORDESIGN; and WO2006/023269 JUICE EXTRACTORINCLUDING FRUIT FEEDER DECOUPLINGDETECTOR AND ASSOCIATED METHODS que tienen la misma fecha de prioridad y el mismo titular e inventores.
- Muchas modificaciones y otras realizaciones de la invención vendrán a la mente de una persona experimentada en la técnica con el beneficio de las enseñanzas presentadas en las siguientes descripciones y los dibujos asociados.
- 30 Por lo tanto, se entiende que la invención no debe ser limitada a las realizaciones específicas descritas, y que las modificaciones y realizaciones pretenden ser incluidas dentro del alcance de las reivindicaciones anexas.

REIVINDICACIONES

1. Un extractor de zumo (100) que comprende:
- un par de copas de extracción (54, 80) que son relativamente móviles para comprimir fruta (F) entre ellas; y
- 5 un mecanismo de guía (128) que se acopla al menos a una de las copas de extracción (80) y la guía hacia un acoplamiento con la otra copa de extracción (54) del par, comprendiendo dicho mecanismo de guía una leva de guía (136) para guiar el par de copas de extracción hacia el acoplamiento,
- caracterizado porque el extractor de zumo comprende adicionalmente una leva de retorno (232) la cual opera para guiar el par de copas de extracción hacia fuera del acoplamiento.
- 10 2. Un extractor de zumo (100) de acuerdo con la reivindicación 1, en donde dicha leva de retorno (232) comprende un conjugado matemático de la leva de guía (136).
3. Un extractor de zumo (100) de acuerdo con la reivindicación 1 o 2, que comprende una pluralidad de pares de copas de extracción (54, 80) que están unidas entre sí.
- 15 4. Un extractor de zumo (100) de acuerdo con cualquiera de las reivindicaciones 1 – 3, en donde dichas leva de guía (136) y leva de retorno (232) están formadas integralmente como dos superficies de leva sobre un cuerpo de leva individual.
5. Un extracto de zumo (100) de acuerdo con cualquiera de las reivindicaciones 1 – 3, en donde dicha leva de guía (136) y leva de retorno (232) están formadas cada una como un cuerpo de leva individual.
- 20 6. Un extractor de zumo (100) de acuerdo con cualquier reivindicación precedente, en donde dichas copas de extracción (54, 80) están dispuestas en una relación vertical opuesta formando copas de extracción superior e inferior.
7. Un extractor de zumo (100) de acuerdo con cualquier reivindicación precedente, y que comprende adicionalmente un tren de seguidores de leva (234) conectado operativamente a dicha leva de retorno (232) para guiar el par de copas de extracción (54, 80) fuera del acoplamiento.
- 25 8. Un extractor de zumo (100) de acuerdo con cualquier reivindicación precedente, y que comprende adicionalmente un árbol de levas (130) que soporta tanto dicha leva de guía (136) y leva de retorno (232).
9. Un extractor de zumo (100) de acuerdo con la reivindicación 8, que comprende dos levas de guía (136) y levas de retorno (232) montadas sobre dicho árbol de levas (130), estando conectadas operativamente las levas de guía y las levas de retorno para mover un miembro de soporte de copas y guiar una pluralidad de copas de extracción soportadas por el miembro de soporte:
- 30 a) hacia el acoplamiento con una pluralidad de copas de extracción fijadas dentro de un marco del extractor, para comprimir fruta, y
- b) fuera del acoplamiento de dichas copas de extractor fijas.
10. Un extractor de zumo (100) de acuerdo con la reivindicación 8 o 9, en donde dicho árbol de levas (130) está montado en una porción superior de dicho extractor de zumo.
- 35 11. Un extractor de zumo (100) de acuerdo con cualquiera de las reivindicaciones 8 – 10, que comprende un engranaje de guía (122) montado en un extremo de dicho árbol de levas (130), acoplando dicho mecanismo de guías (128) con dicho engranaje de guía.
12. Un extractor de zumo (100) de acuerdo con la reivindicación 11, que comprende una caja de engranajes en la cual dicho engranaje de guía (122) está montado.
- 40 13. Un extractor de zumo (100) de acuerdo con cualquiera de las reivindicaciones 8 – 12, que comprende un tubo de drenaje (86) montado para recibir zumo y pulpa de fruta, un tubo de orificio (56) móvil dentro del tubo de drenaje, y un mecanismo de guía que acopla el tubo de orificio para hacer recíprocante el tubo de orificio dentro del tubo de drenaje, incluyendo el mecanismo de guía del tubo de orificio una leva de guía de tubo (132) montada sobre dicho árbol de levas (130), y una unión de guía que acopla el tubo de orificio y la leva de guía del tubo de orificio.
- 45 14. Un extractor de zumo (100) de acuerdo con cualquiera de las reivindicaciones 8 – 13, que comprende:
- un marco de extractor (52);

una pluralidad de dichas copas de extracción (54) fijadas dentro de dicho marco del extractor;

un miembro de soporte de copas (82) montado para movimiento recíprocante dentro de dicho marco del extractor;

una pluralidad de dichas copas de extractor (80) soportadas por dicho miembro de soporte de copas;

el árbol de levas (130) montado para rotación dentro de dicho marco del extractor;

5 la leva de guía (136) estando conectado operativamente a dicho miembro de soporte de copas para mover dicho miembro de soporte de copas y guiar las copas de extracción soportadas sobre el mismo para acoplamiento con las copas de extracción fijas para comprimir fruta; estando conectada operativamente la leva de retorno (232) para desacoplar las copas de extracción montadas sobre el miembro de soporte de dichas copas de extracción fijas.

10 15. Un extracto de zumo (100) de acuerdo con la reivindicación 14, que comprende un puente montado dentro de dicho marco de extractor (52) para soportar dichas copas de extractor fijas (54).

16. Un extractor de zumo (100) de acuerdo con la reivindicación 14, que comprende un puente integrado y un colector de zumo (134) que soporta dichas copas de extracción fijas (54).

15 17. Un extractor de zumo (100) de acuerdo con cualquiera de las reivindicaciones 14 – 16, que comprende un tren de seguidores de leva (234) que está conectado operativamente a dicha leva de retorno (232) y miembro de soporte de copas (82).

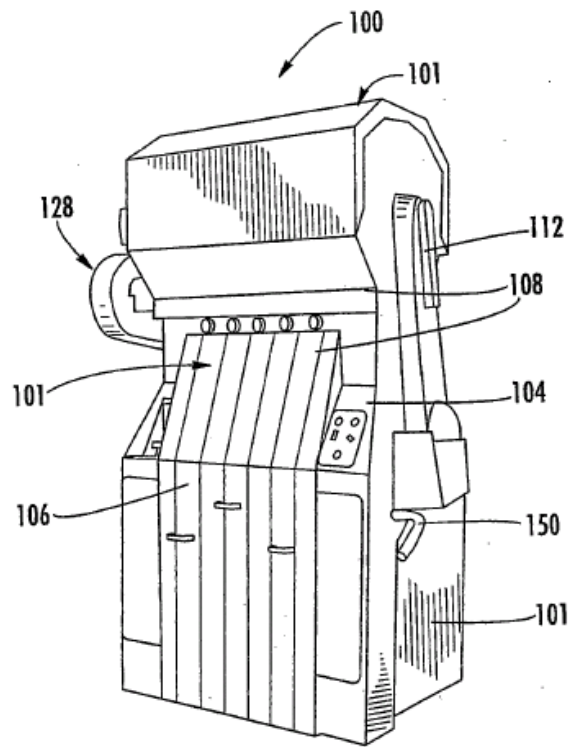
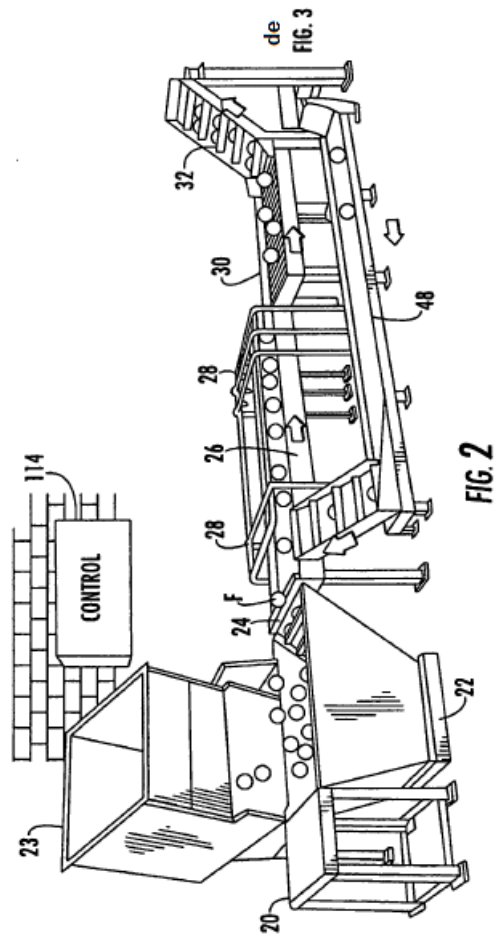
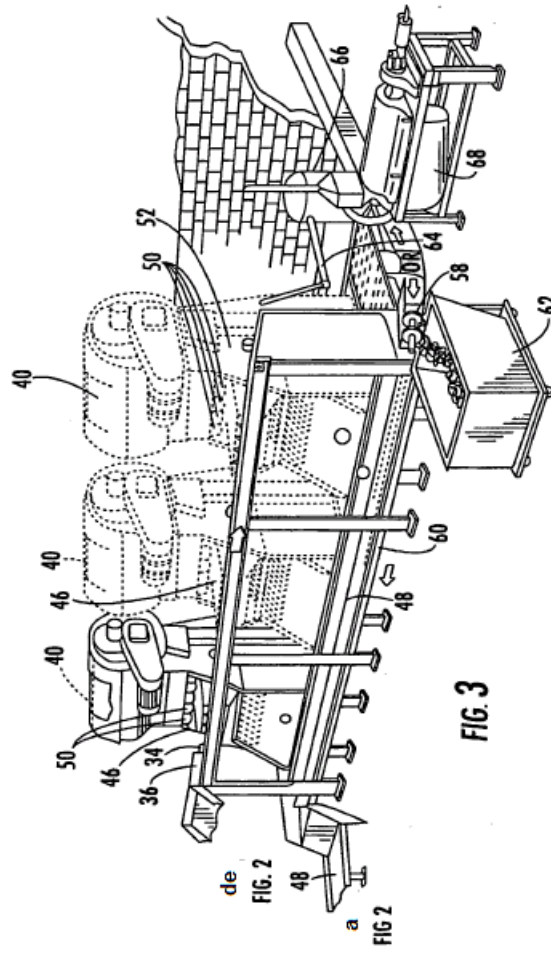
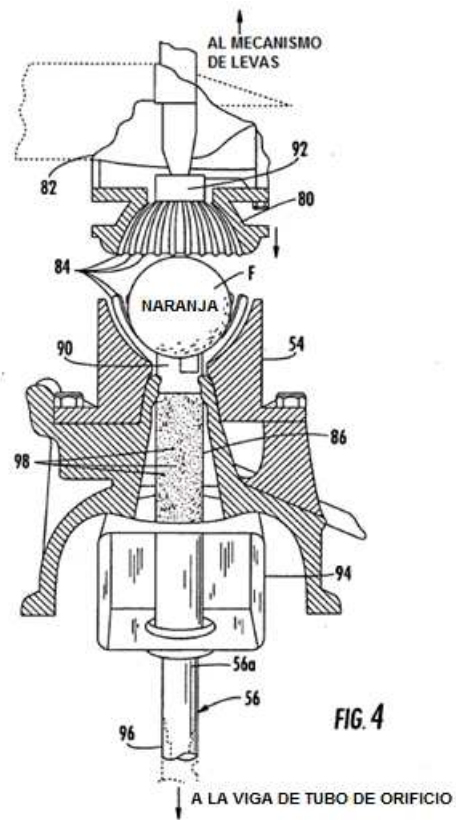


FIG. 1







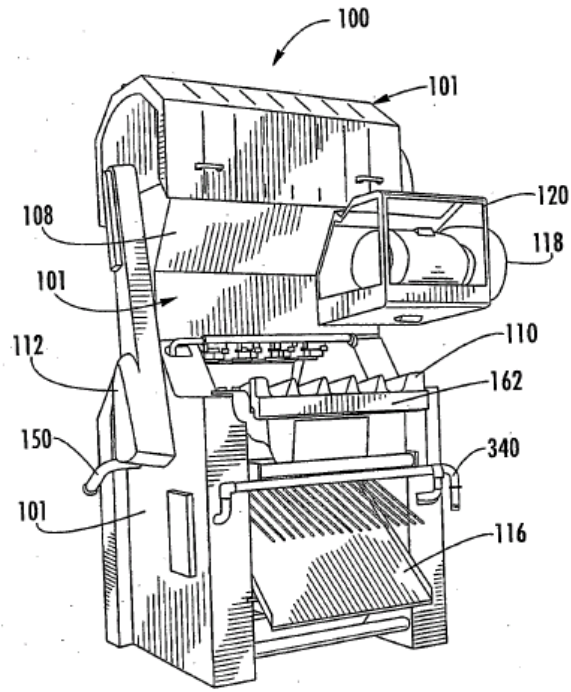


FIG. 5

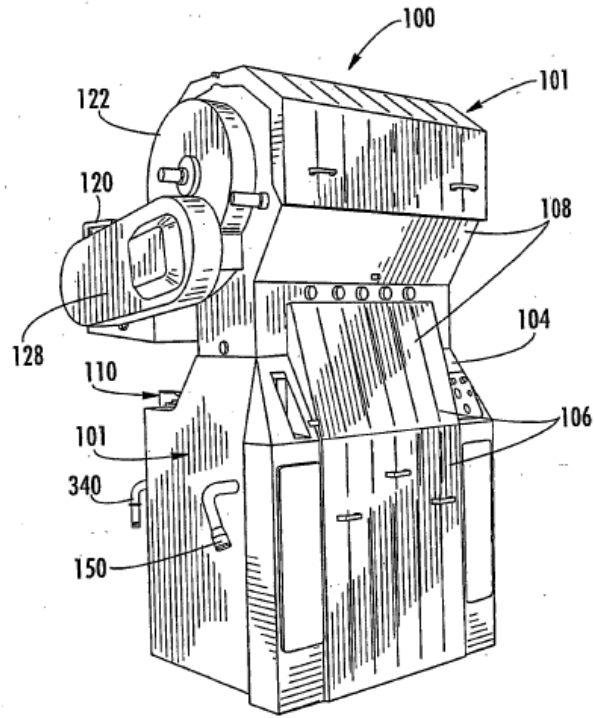
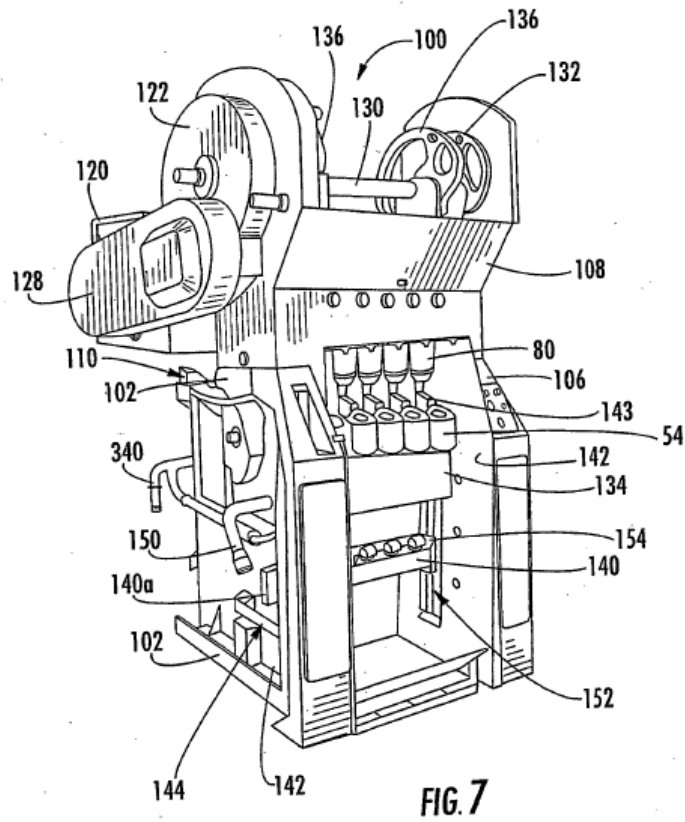


FIG. 6



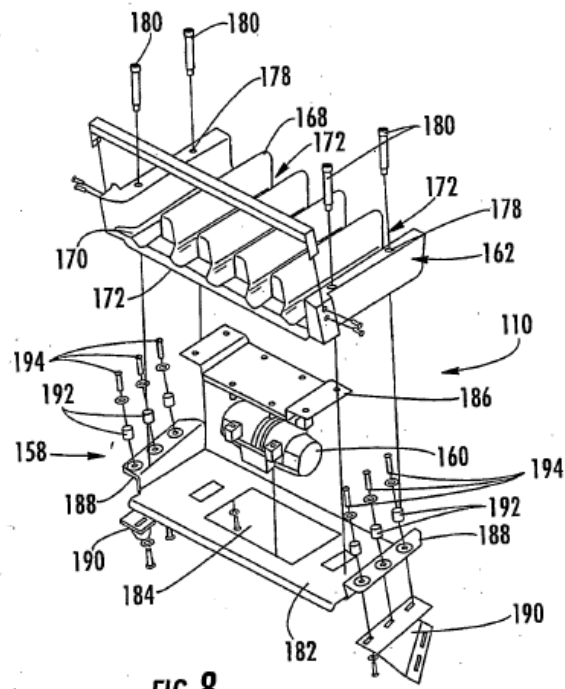


FIG. 8

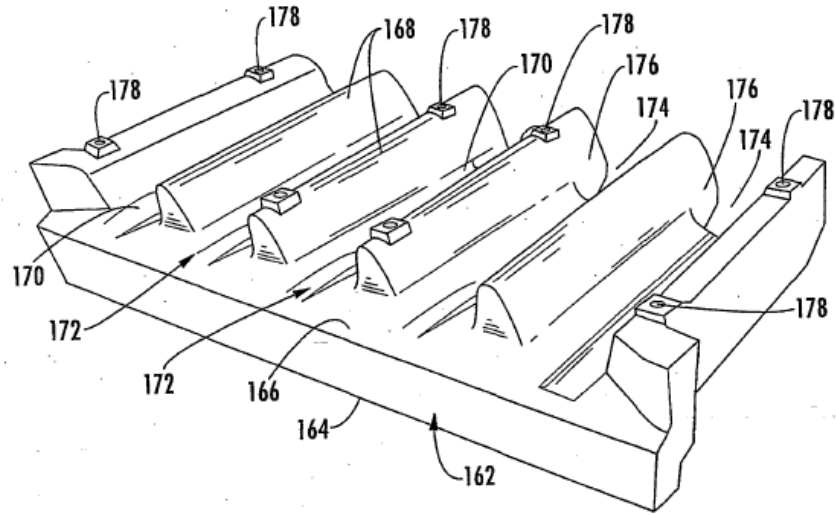


FIG. 9

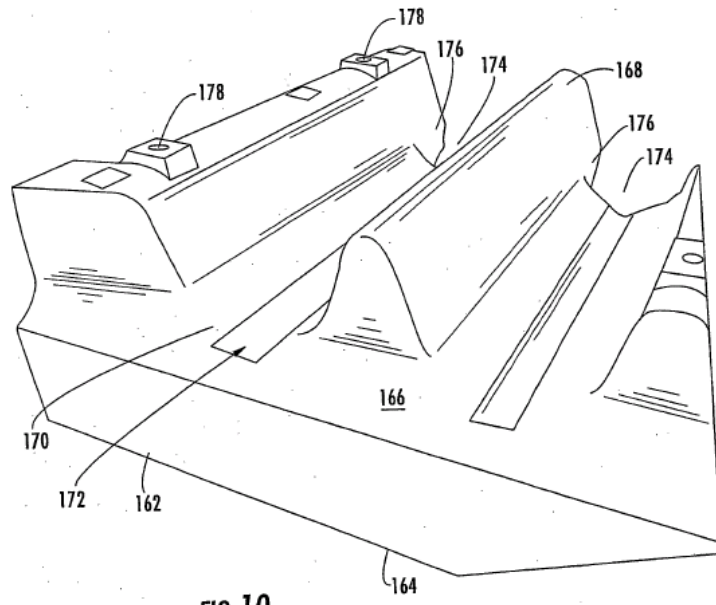


FIG. 10

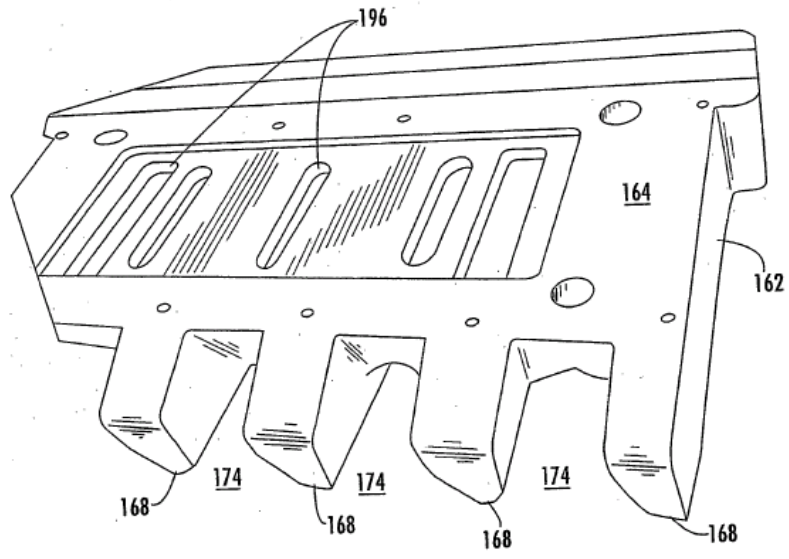


FIG. 11

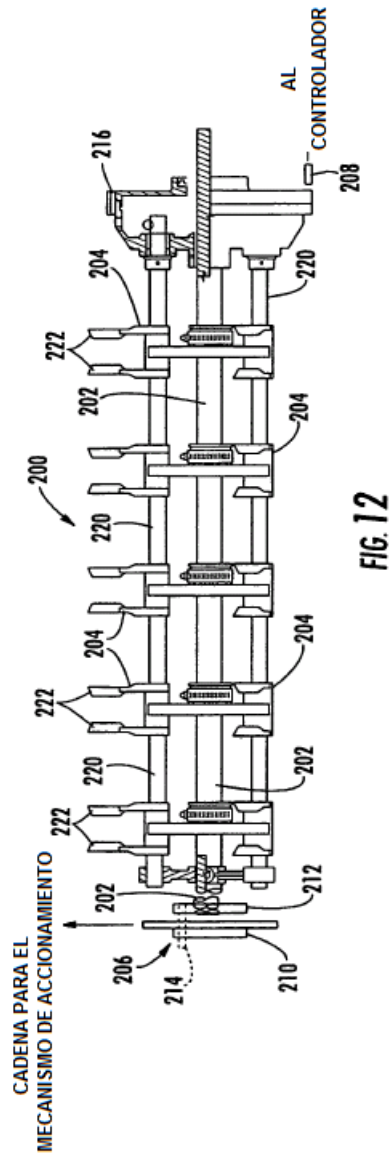


FIG. 12

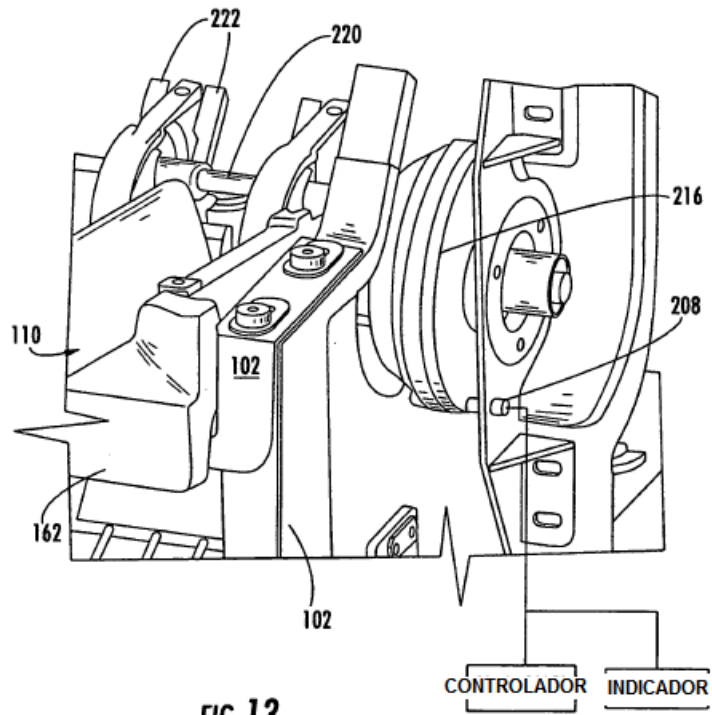


FIG. 13

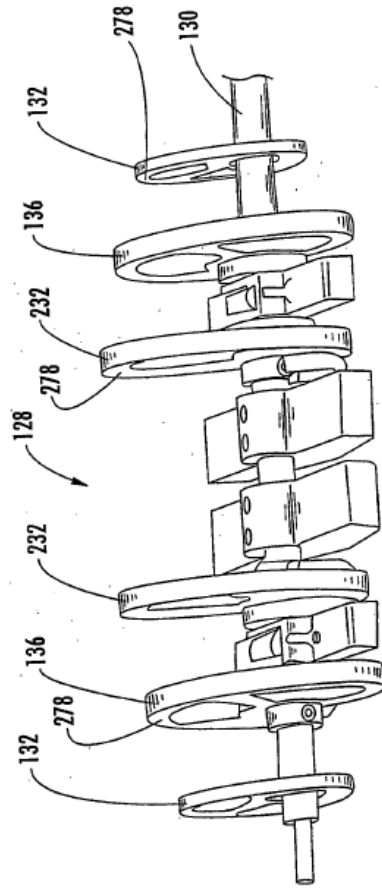


FIG. 14

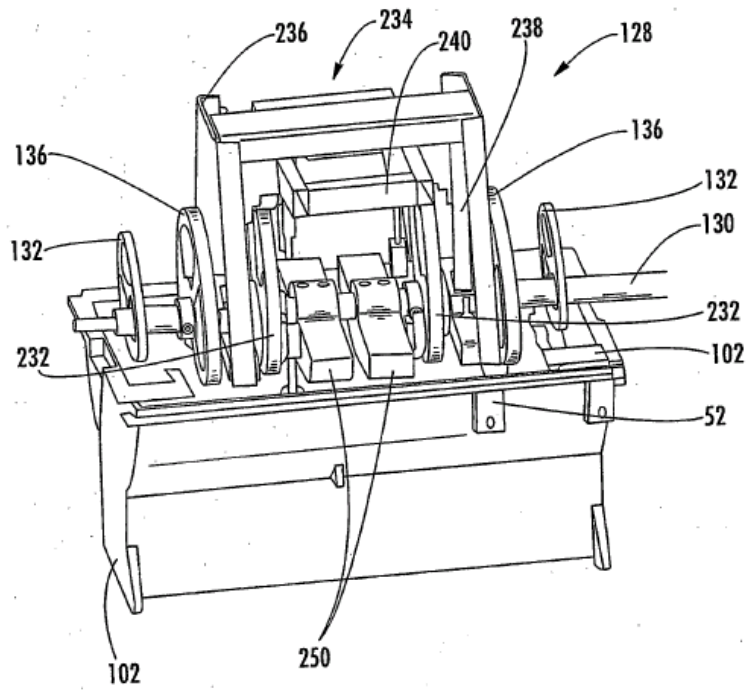


FIG. 15

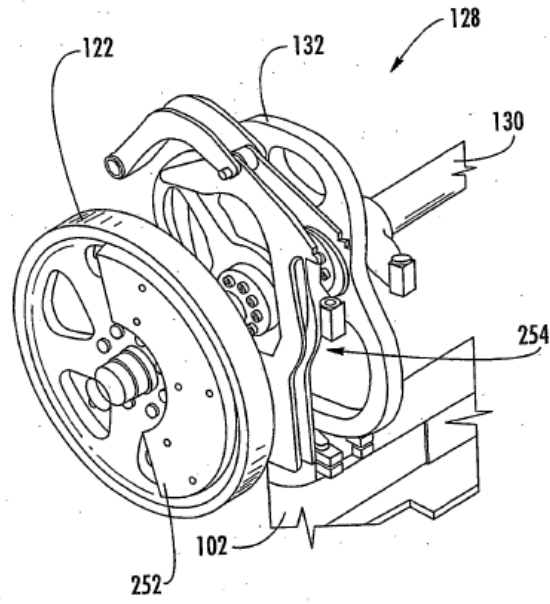
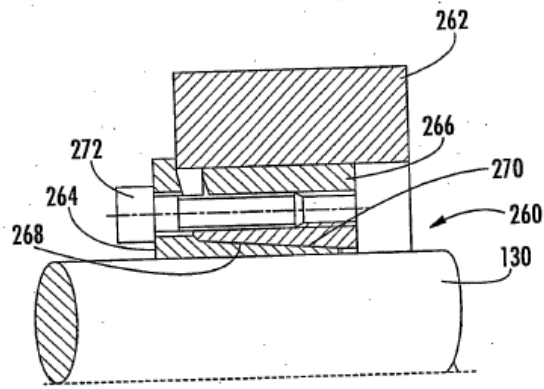
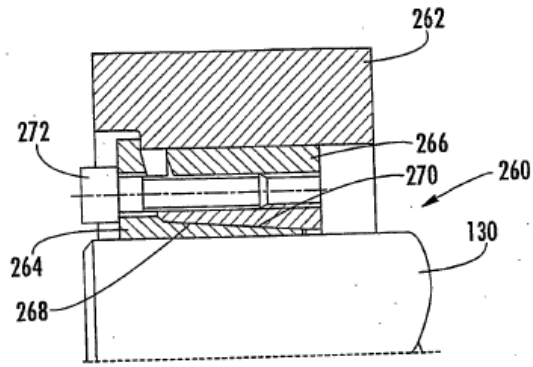


FIG. 16



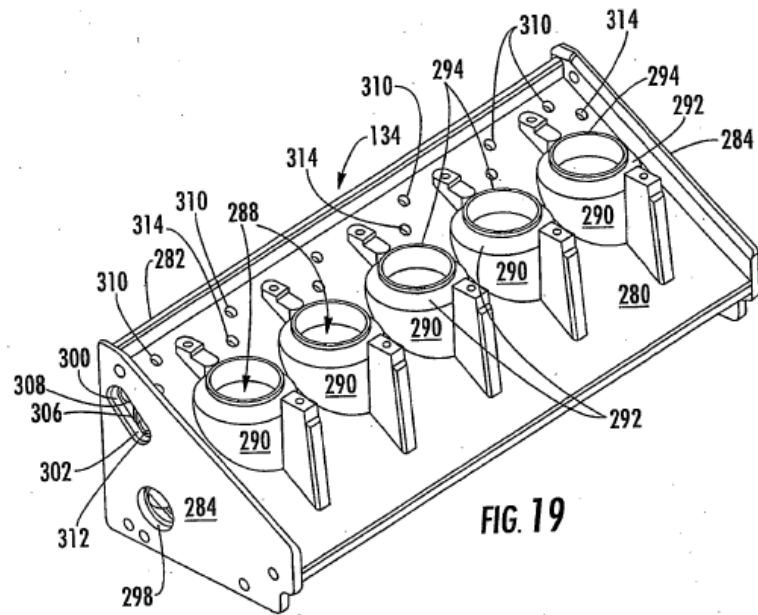


FIG. 19

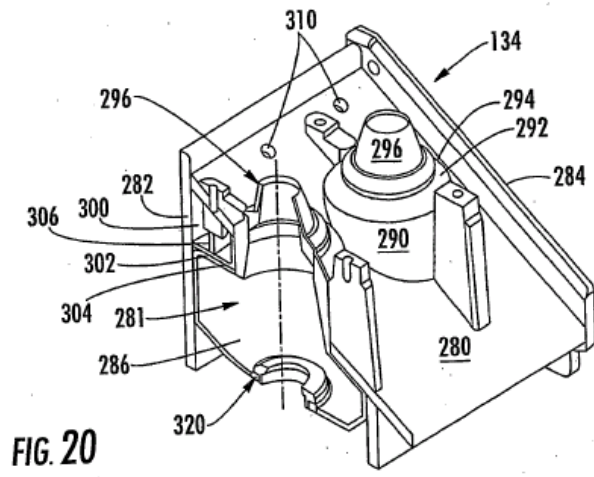
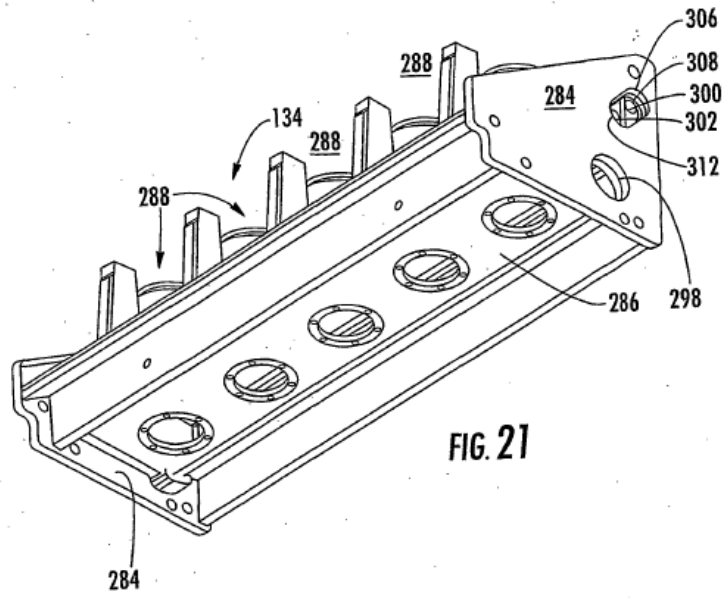


FIG. 20



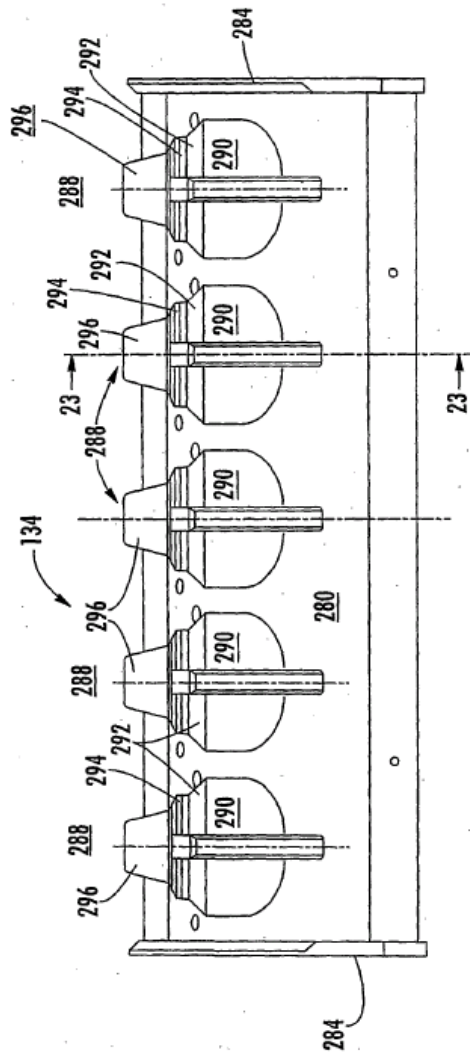


FIG. 22

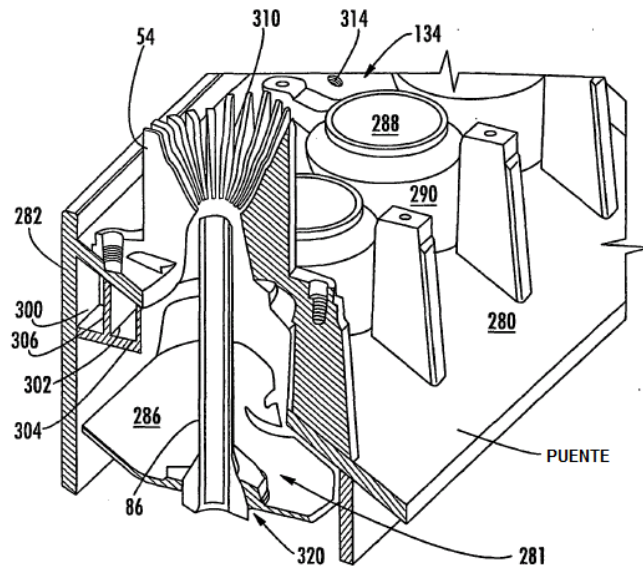
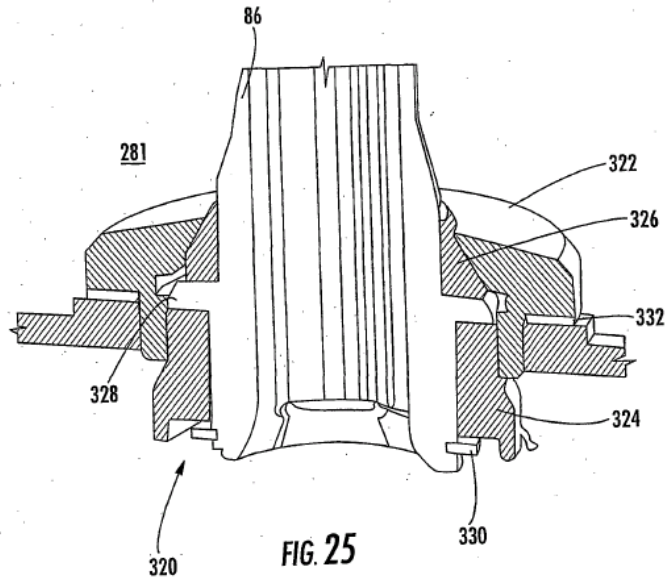


FIG. 24



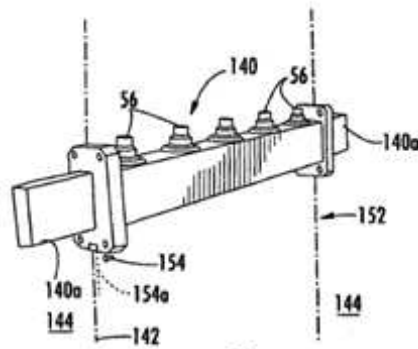


FIG. 26

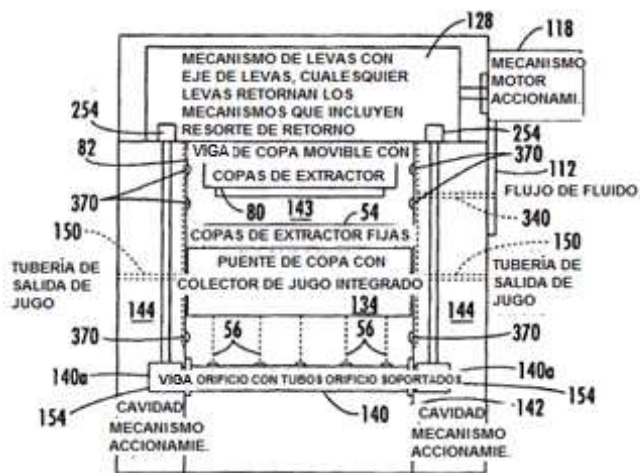
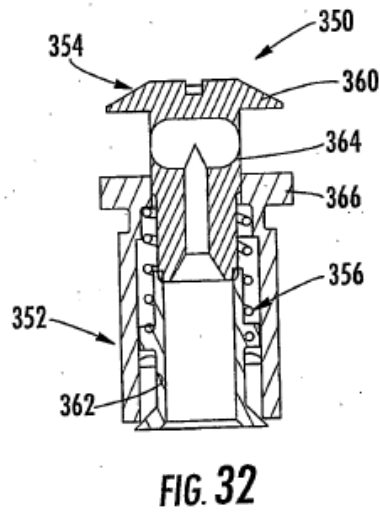
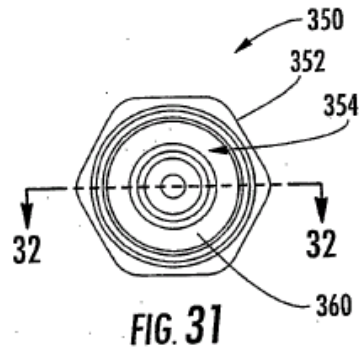


FIG. 27



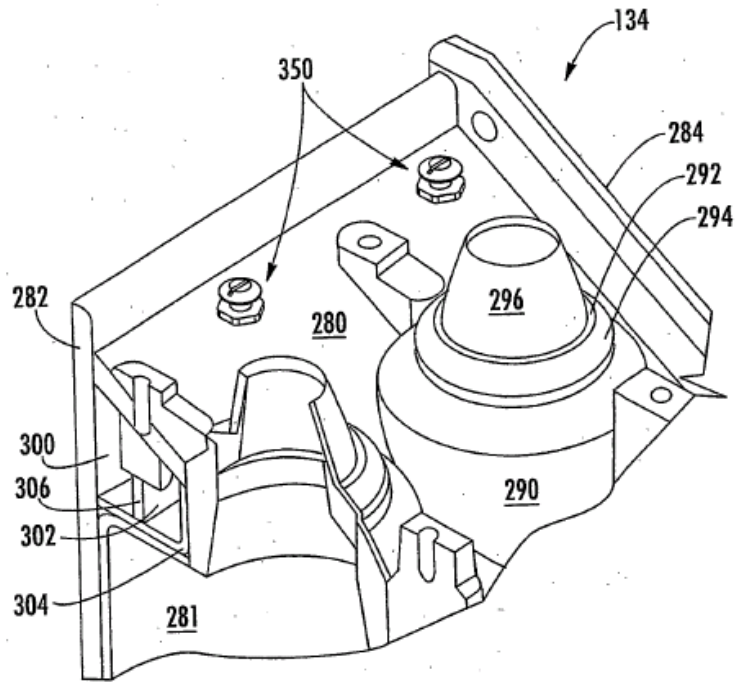


FIG. 33

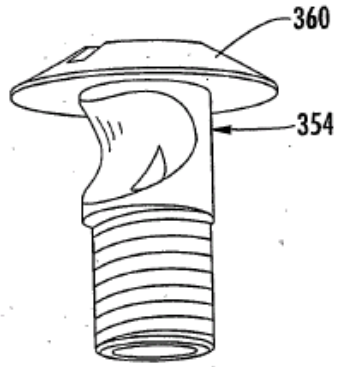


FIG. 34

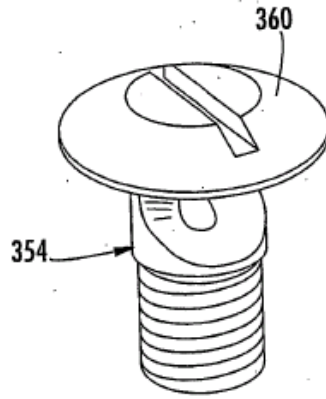


FIG. 35

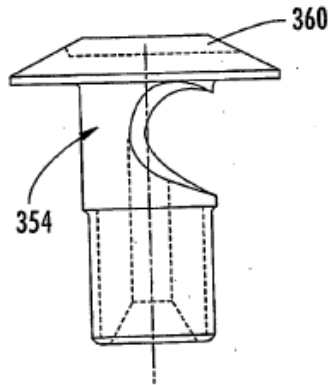


FIG. 36

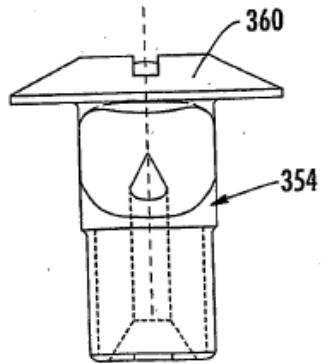


FIG. 37

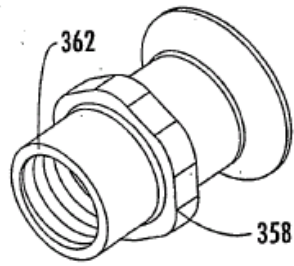


FIG. 38

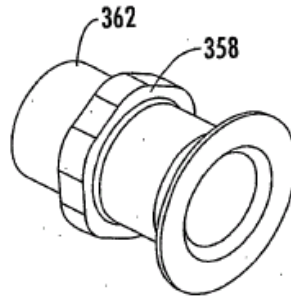


FIG. 39

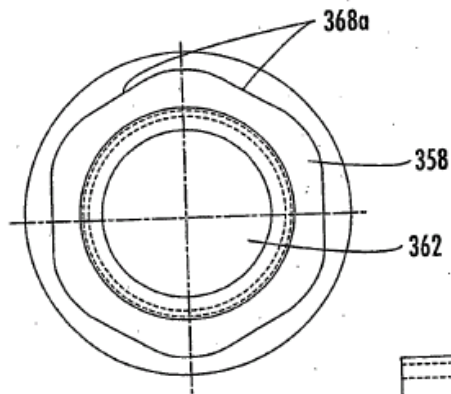


FIG. 40

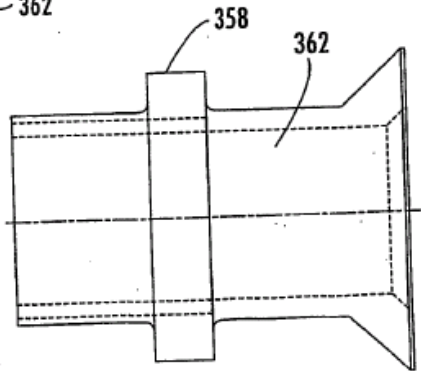


FIG. 41

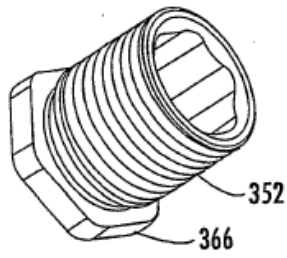


FIG. 42

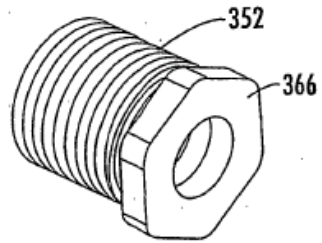


FIG. 43

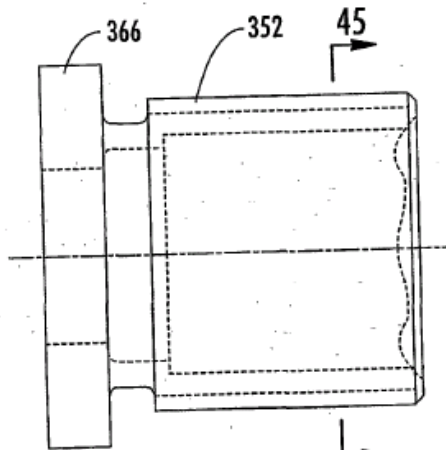


FIG. 44

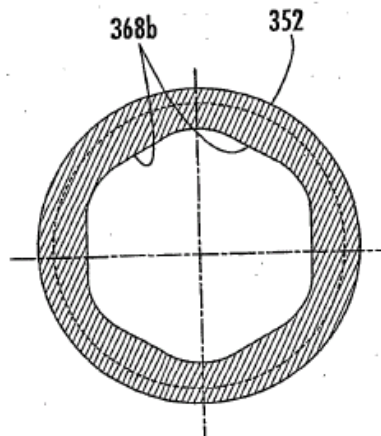
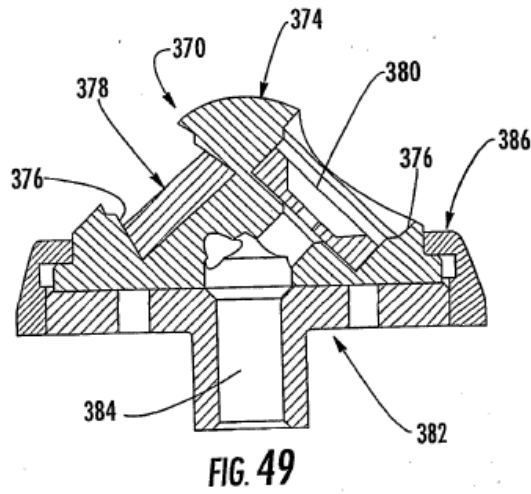
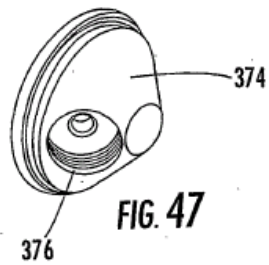
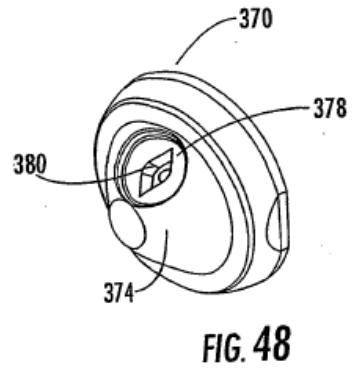
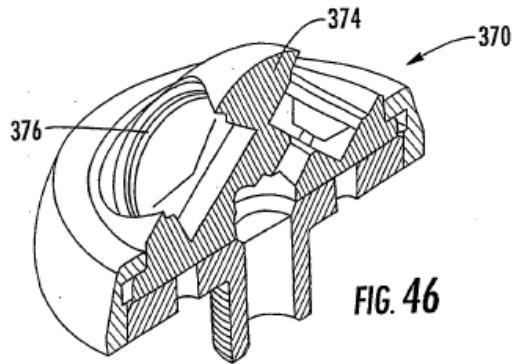


FIG. 45



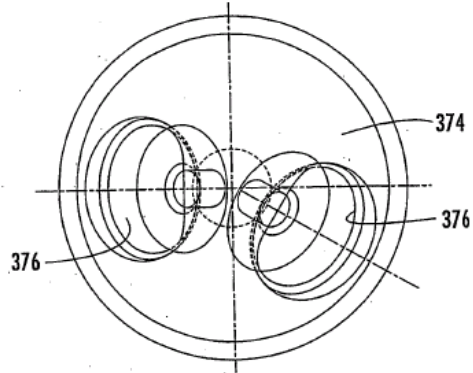


FIG. 50

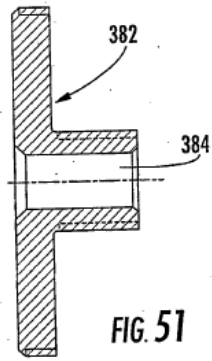


FIG. 51

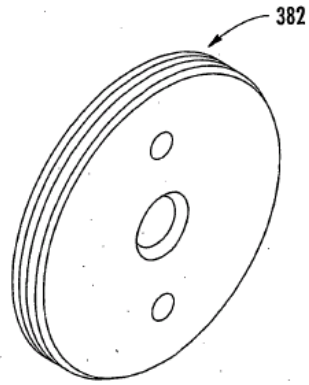


FIG. 52

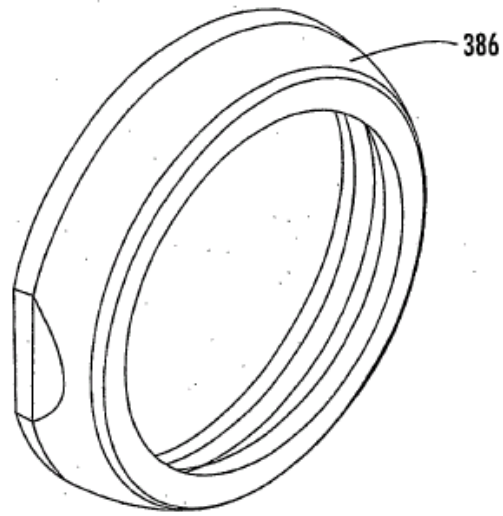


FIG. 53

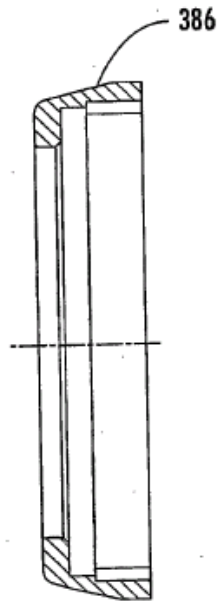


FIG. 54