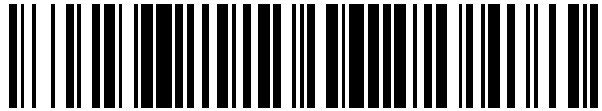


19



OFICINA ESPAÑOLA DE
PATENTES Y MARCAS

ESPAÑA



11 Número de publicación: **2 458 435**

51 Int. Cl.:

A61B 17/115 (2006.01)

12

TRADUCCIÓN DE PATENTE EUROPEA

T3

96 Fecha de presentación y número de la solicitud europea: **26.09.2012 E 12186167 (8)**

97 Fecha y número de publicación de la concesión europea: **12.03.2014 EP 2586384**

54 Título: **Yunque de parte superior inclinable para una grapadora quirúrgica con un mecanismo de trinquete/bloqueo**

30 Prioridad:

26.10.2011 US 201113281899

45 Fecha de publicación y mención en BOPI de la traducción de la patente:

05.05.2014

73 Titular/es:

**COVIDIEN LP (100.0%)
15 Hampshire Street
Mansfield, MA 02048, US**

72 Inventor/es:

**MOZDIERZ, PATRICK y
OLSON, LEE ANN**

74 Agente/Representante:

DE ELZABURU MÁRQUEZ, Alberto

ES 2 458 435 T3

Aviso: En el plazo de nueve meses a contar desde la fecha de publicación en el Boletín europeo de patentes, de la mención de concesión de la patente europea, cualquier persona podrá oponerse ante la Oficina Europea de Patentes a la patente concedida. La oposición deberá formularse por escrito y estar motivada; sólo se considerará como formulada una vez que se haya realizado el pago de la tasa de oposición (art. 99.1 del Convenio sobre concesión de Patentes Europeas).

DESCRIPCIÓN

Yunque de parte superior inclinable para una grapadora quirúrgica con un mecanismo de trinquete/bloqueo

Antecedentes

Campo técnico

- 5 La presente descripción se refiere generalmente a un conjunto del yunque que es apropiado para uso con una grapadora de anastomosis circular. Más específicamente, la presente descripción se refiere a un conjunto del yunque que tiene una cabeza inclinable que es apropiada para uso con una grapadora de anastomosis circular.

Descripción de la técnica relacionada

- 10 En la técnica de conocen las grapadoras de anastomosis circular que incluyen un conjunto del yunque que tiene una cabeza inclinable del yunque. Tales cabezas del yunque inclinables han sido descritas en la Publicación de la patente de EEUU N° 2010/0038401, sobre la cual está basada la forma de dos partes de la reivindicación 1, de Milliman y la Publicación de la patente de EEUU N° 2008/0230581 de Marczyk, cuyos contenidos están incorporados aquí como referencia en su integridad. La cabeza del yunque inclinable normalmente incluye un mecanismo inclinable cargado por un muelle que inclina la cabeza del yunque hasta su grado de rotación máximo permitido por las características geométricas de la grapadora. Por ejemplo, la cabeza inclinable del yunque normalmente tiene una posición operativa en la que la cabeza del yunque es generalmente perpendicular al eje de la grapadora, y una posición totalmente inclinada en la que la cabeza del yunque está generalmente alineada con el eje de la grapadora. La cabeza inclinable del yunque puede pivotar desde una posición operativa hasta la posición totalmente inclinada, pero no es posible ser mantenida en cualquiera de las posiciones intermedias entre ellas. Actualmente, si debajo del yunque se colocan tejidos en exceso, por ejemplo cuando el yunque es manipulado a través del colon/intestino o a través del anillo anastomótico, el tejido en exceso puede impedir que el yunque se incline a su grado de rotación máximo.

- 20 Basado en lo anterior, existe la necesidad de una cabeza del yunque que pueda ser inclinada parcialmente y mantenida en una posición intermedia entre las posiciones operativa y totalmente inclinada.

25 COMPENDIO

La presente descripción presenta un conjunto del yunque inclinable para pivotar de forma progresiva un yunque en pasos discretos entre una posición no inclinada y una posición totalmente inclinada.

- 30 Un aspecto de la presente descripción presenta un conjunto del yunque inclinable que incluye un vástago central y un conjunto de la cabeza. El conjunto de la cabeza incluye un alojamiento, un puntal, y una placa del yunque que tiene unas cavidades para deformar las grapas. El conjunto de la cabeza está fijado de forma pivotante al vástago central y puede pivotar con relación con el vástago central en pasos discretos entre una posición no inclinada y una posición totalmente inclinada.

- 35 El conjunto de la cabeza puede tener una pluralidad de posiciones parcialmente inclinadas con relación al vástago central entre la posición no inclinada y la posición totalmente inclinada. El conjunto de la cabeza puede estar configurado para mantener una posición totalmente inclinada.

- 40 El conjunto del yunque inclinable puede incluir un conjunto del vástago central que además incluye un miembro de virola que tiene un miembro de muelle unido a él mediante bisagras. El conjunto del yunque inclinable incluye además un conjunto de la cabeza que tiene un alojamiento, un puntal, y una placa del yunque que tiene unas cavidades para deformar las grapas. El conjunto de la cabeza está fijado de forma pivotante al vástago central y puede pivotar con respecto al vástago central entre una posición no inclinada y una posición totalmente inclinada. El puntal incluye una pluralidad de dientes al menos parcialmente a lo largo de un lado de él. El miembro de muelle del miembro de virola está configurado para aplicarse selectivamente en los dientes del puntal durante el movimiento pivotante del conjunto de la cabeza.

DESCRIPCIÓN DE LOS DIBUJOS

- 45 Diversas realizaciones del conjunto del yunque inclinable actualmente descrito se describen aquí con referencia a los dibujos, en donde:

la Figura 1 es una vista en perspectiva de un dispositivo de grapado quirúrgico que incluye una realización de un conjunto del yunque de acuerdo con la presente descripción;

- 50 la Figura 2 es una vista frontal en perspectiva del conjunto del yunque inclinable actualmente descrito con la cabeza del yunque no inclinada;

la Figura 3 es una vista trasera en perspectiva del conjunto del yunque inclinable mostrado en la Figura 2;

la Figura 4 es una vista en perspectiva, con las piezas separadas, del conjunto del yunque inclinable mostrado en la Figura 2;

la Figura 5 es una vista en perspectiva del conjunto de la cabeza del conjunto del yunque inclinable mostrado en la Figura 3;

5 la Figura 6 es una vista ampliada del área 6 indicada en la Figura 5;

la Figura 7 es una vista en perspectiva del miembro de virola del conjunto del yunque inclinable;

la Figura 8 es una vista esquemática lateral de la sección recta del conjunto del yunque inclinable mostrado en la Figura 2 con la cabeza del yunque en una posición bloqueada, no inclinada;

10 la Figura 9 es una vista esquemática lateral de la sección recta del conjunto del yunque inclinable mostrado en la Figura 2 con la cabeza del yunque en una posición no bloqueada, no inclinada;

la Figura 10 es una vista lateral de la sección recta del conjunto del yunque inclinable mostrado en la Figura 2 con la cabeza del yunque en una posición no bloqueada, no inclinada;

la Figura 11 es una vista ampliada del área 11 indicada en la Figura 10;

15 la Figura 12 es una vista lateral de la sección recta del conjunto del yunque inclinable mostrado en la Figura 2 con la cabeza del yunque en una posición parcialmente inclinada;

la Figura 13 es una vista ampliada del área 13 indicada en la Figura 12;

la Figura 14 es una vista lateral de la sección recta del conjunto del yunque inclinable mostrado en la Figura 2 con la cabeza del yunque en una posición totalmente inclinada;

la Figura 15 es una vista ampliada del área 15 indicada en la Figura 14;

20 la Figura 16 es una vista cortada y separada del conjunto del yunque inclinable mostrado en la Figura 14;

la Figura 17 es una vista ampliada del área 17 indicada en la Figura 16.

DESCRIPCIÓN DETALLADA DE LAS REALIZACIONES

25 A continuación se describen con detalle unas realizaciones del conjunto del yunque actualmente descrito con referencia a los dibujos en los que números de referencia iguales designan elementos idénticos o correspondientes en cada una de las diversas vistas. A lo largo de esta descripción el término "proximal" se referirá a la porción del instrumento más cerca del operador y el término "distal" se referirá a la porción del instrumento más alejada del operador.

30 La Figura 1 ilustra una realización de un dispositivo de grapado quirúrgico configurado para uso con un conjunto del yunque inclinable de acuerdo con la presente descripción. Brevemente, el dispositivo 10 de grapado quirúrgico incluye un conjunto 12 de mango proximal, una porción alargada 14 del cuerpo central que incluye un tubo exterior alargado curvo 14a, y una porción distal 16 de la cabeza. Alternativamente, en algunos procedimientos quirúrgicos, por ejemplo en el tratamiento de hemorroides, es conveniente tener una porción de cuerpo central sustancialmente recta y acortada. La longitud, forma y/o diámetro de la porción 14 del cuerpo y la porción distal 16 de la cabeza pueden también ser variadas para adaptarse a un determinado procedimiento quirúrgico.

35 Con referencia todavía a la Figura 1, el conjunto 12 del mango incluye un mango estacionario 18, un accionador de disparo 20, una manilla de aproximación rotable y un indicador 24. Un bloqueo 26 del disparador montado de forma pivotante está fijado al conjunto 12 del mango y se coloca manualmente para impedir el disparo involuntario del dispositivo de grapado 10. El indicador 24 está situado en el mango estacionario 18 e incluye indicaciones, por ejemplo, codificación de colores, etiquetado alfanumérico, etc para indicar a un cirujano si el dispositivo está aproximado y si está listo para ser disparado. La porción 16 de la cabeza incluye un conjunto 30 del yunque y un conjunto 31 de la carcasa. Para una discusión más detallada de la grapadora quirúrgica 10, por favor consúltese la Patente de EEUU N° 7.431.191 ("la Patente '191") de Milliman, cuyo contenido está aquí incorporado como referencia en su integridad.

45 Con referencia ahora a las Figuras 2-17 se muestra generalmente una realización de la presente descripción como un conjunto 30 del yunque. Como se ha ilustrado en las Figuras 2-3, el conjunto 30 del yunque incluye un conjunto 112 de la cabeza y un conjunto 114 del vástago central que define un eje "A" a lo largo de su longitud. El conjunto 30 del yunque tiene una posición no inclinada u operativa, en la cual el conjunto 112 de la cabeza es generalmente perpendicular al conjunto 114 del vástago central. El conjunto 30 del yunque tiene también una posición totalmente inclinada, en la cual el conjunto 112 de la cabeza está sustancialmente alineado coaxialmente con respecto al conjunto 114 de la cabeza, como se muestra en la Figura 14. El conjunto 112 de la cabeza puede pivotar con respecto al conjunto 114 del vástago central entre la posición no inclinada y la posición totalmente inclinada.

Con referencia a la Figura 4, el conjunto 112 de la cabeza incluye un puntal 116, un alojamiento 118, un miembro o placa de soporte 120, una cubierta anular de corte 122 que cubre un anillo de corte (no mostrado), una placa 124 del yunque que tiene unas cavidades 130 de deformación de las grapas, un miembro 126 de cerrojo de la leva, y un miembro de retención 127.

5 Con referencia a las Figuras 5-6, el puntal 116 define un eje "B" a lo largo de su longitud. Cuando el conjunto 30 del yunque se encuentra en su posición operativa no inclinada, el eje "B" está generalmente alineado con respecto al eje "A" del conjunto 114 del vástago central. El puntal 116 incluye dos miembros de soporte 160 dispuestos simétricamente uno con respecto al otro. Cada miembro de soporte 160 incluye un extremo distal 162 que puede estar formado monolíticamente con y situado centralmente dentro del alojamiento 118 del conjunto 112 de la cabeza, o puede estar fijado al alojamiento 118 mediante el uso de una técnica de fijación conocida, por ejemplo mediante soldadura. Cada miembro de soporte 160 incluye también un extremo proximal 164 que tiene una superficie plana 166, que es generalmente perpendicular al eje "B" del puntal 116. Por otra parte, el puntal 116 incluye una primera superficie lateral 168 que se extiende entre el extremo distal 162 y el extremo proximal 164. La primera superficie lateral 168 es generalmente paralela al eje "B", y perpendicular a la superficie plana 166.

10
15 Con referencia continuada a las Figuras 5-6, el puntal 116 incluye también una segunda superficie lateral 170 opuesta diametralmente a la primera superficie lateral 168. La superficie lateral 170 define un perfil curvo, generalmente inclinado con respecto al eje "B" del puntal 116. En un ejemplo como el ilustrado en la Figura 6, la segunda superficie lateral 170 define un ángulo obtuso " θ " con respecto a la superficie plana 166 en el extremo proximal 164. La superficie lateral 170 puede incluir unos dispositivos de trinquete de interbloqueo. Por ejemplo, como se ha ilustrado en la Figura 6, la superficie lateral 170 incluye una pluralidad de dientes 172 dispuestos inmediatamente contiguos al extremo proximal 164 del puntal 116 y al menos parcialmente a lo largo de la longitud de la superficie lateral 170. Entre cada par de dientes contiguos 172 existe una muesca 174. Cada diente 172 se extiende en una dirección transversal o perpendicular a la dirección longitudinal de la superficie lateral 170.

20
25 Los miembros de soporte 160 están separados lateralmente uno de otro por una ranura transversal 176 definida entre ellos. La ranura transversal 176 está dimensionada para recibir en ella el miembro 126 de cerrojo de la leva. Además, los miembros de soporte 160 definen un par de taladros pasantes transversales 178 alineados axialmente con respecto a un eje pivotante "C", y el miembro 126 de cerrojo de la leva define un taladro pasante 126b, de modo que cuando el miembro 126 de cerrojo de la leva está dispuesto dentro de la ranura transversal 176, los taladros pasantes 176, los taladros pasantes 178 y 176b están alineados coaxialmente a lo largo del eje pivotante "C".

30 Con referencia a la Figura 4, el conjunto 114 del vástago central incluye un vástago central 152, un émbolo 154, un muelle 156 del émbolo y un miembro de virola 190. El conjunto 114 del vástago central incluye un primer extremo 155 que define en él un taladro 155a, dimensionado para aplicar de forma liberable un retenedor (no mostrado) del yunque del dispositivo 10 de grapado quirúrgico. Tal dispositivo de grapado quirúrgico que tiene un retenedor del yunque con el que el conjunto 30 del yunque puede usarse está descrito en la Patente '191. El conjunto 114 del vástago central incluye también un segundo extremo 157 que tiene un par de brazos 159 que definen una cavidad 159a dimensionada para alojar en ella el émbolo 154, el muelle 156 del émbolo, el miembro de virola 190, el puntal 116 del conjunto 112 de la cabeza, y el miembro 126 de cerrojo de la leva.

35
40 El vástago central 152 define un par de taladros pasantes 158. Cuando el puntal 116 y el miembro 126 de cerrojo de la leva están colocados dentro de la cavidad 159a, los taladros pasantes 158, 178 y 126b del vástago central 152, el puntal 116 y el miembro 126 de cerrojo de la leva, respectivamente, están alineados coaxialmente a lo largo del eje "C", y un miembro de pivote 126 está dispuesto a través de los taladros pasantes 158, 178 y 126b. De este modo, el miembro 126 de cerrojo de la leva está montado de forma pivotante dentro de la ranura transversal 172 del puntal 116 alrededor del eje pivotante "C", y el puntal 116 está fijado de forma pivotante al vástago central 152 alrededor del eje pivotante "C", el cual a su vez hace que el conjunto 112 de la cabeza esté montado de forma pivotante en el conjunto 114 del vástago central alrededor del eje pivotante "C".

45
50 Cuando está montado, el émbolo 154, el muelle 156 del émbolo y el miembro de virola 190 están dispuestos conjuntamente con la cavidad 159a, proximalmente con respecto al puntal 116 y el miembro 126 de cerrojo de la leva. El émbolo 154 incluye un cuerpo cilíndrico principal 154a dimensionado para estar dispuesto en un puerto longitudinal 156a definido por el muelle 156 del émbolo. El muelle 154 incluye también una uña de aplicación 154b que se extiende distalmente más allá del muelle 156 del émbolo. La uña de aplicación 154b está desplazada del eje pivotante "C" del puntal 116, y es desviada para aplicarse en un borde 126c del miembro 126 de cerrojo de la leva. La aplicación de la uña 154b en el borde 126c del miembro 126 de cerrojo de la leva presiona una porción delantera del borde 126f contra una periferia interior de la placa de soporte 120 para empujar el conjunto 112 de la cabeza hacia una posición operativa o no inclinada en el vástago central 152.

55 El miembro de virola 190 está montado distalmente sobre el émbolo 154, y está dispuesto entre el émbolo 154 y el puntal 116 cuando está ensamblado. Como está ilustrado en la Figura 7, el miembro de virola 190 muestra una configuración generalmente anular que incluye dos paredes 192 en forma de "C" que están opuestas diametralmente y separadas una de otra. El miembro de virola 190 incluye además una pared plana 194 que interconecta las dos paredes 192 en forma de "C". El miembro de virola 190 define una abertura longitudinal 196 a través de él y una abertura lateral 198 dimensionada para alojar en él la uña de aplicación 154b del émbolo 154. El miembro de virola

- 190 incluye además dos miembros de muelle 199 unidos mediante bisagras a un extremo distal 194a de la pared plana 194. Los miembros de muelle 199 se extienden radialmente hacia adentro hacia el eje "A" del conjunto 114 del vástago central. Se ha previsto que los miembros de muelle 199 estén hechos de unos materiales deformables, elásticos o flexibles, de modo que los miembros de muelle 199 puedan ser desviados con relación a la pared plana 194 cuando sean colocados a presión, y puedan recuperar su forma y configuración originales tras la retirada de la presión.
- El conjunto 30 del yunque incluye un mecanismo de bloqueo que limita la inclinación del conjunto 112 de la cabeza con respecto al conjunto 114 del vástago central, y fija el conjunto 30 del yunque en la posición no inclinada. Específicamente, como se ha ilustrado en la Figura 4, la placa de soporte 120 del conjunto 112 de la cabeza incluye un par de uñas 138 que sobresalen radialmente hacia adentro hacia una abertura central 134 definida en ella. El vástago central 152 incluye unos salientes 152a que se extienden desde una cara distal de él. Los salientes 152a y la superficie distal 152b están configurados para aplicarse selectivamente en las uñas 138 de la placa de soporte 120 para impedir que el conjunto 112 de la cabeza pivote alrededor del conjunto 114 del vástago central.
- Como se ha ilustrado en la Figura 8, antes de disparar el dispositivo de grapado 10 para avanzar las grapadoras quirúrgicas en el interior del tejido, el conjunto 112 de la cabeza se encuentra en una posición previa de disparo no inclinada, en la que las uñas 138 formadas en la placa de soporte 120 se aplican en unos salientes 152a contiguos a la superficie distal 152b del vástago central 152 para impedir que el conjunto 112 de la cabeza pivote alrededor del miembro de pivotamiento 162. Cuando el conjunto 30 del yunque se encuentra en su posición previa de disparo no inclinada, la placa de soporte 120 está separada de la pared trasera 118a del alojamiento 118 por el retenedor 127.
- Con referencia a las Figuras 4 y 9, el disparo del dispositivo de grapado quirúrgico 10 hace que una hoja de cuchilla (no mostrada) se aplique en un anillo de corte (no mostrado) para desplazar el anillo de corte y la placa de soporte 120 al interior del entrante anular 136 del alojamiento 118 del conjunto 112 de la cabeza. Cuando se produce tal desplazamiento, las lengüetas deformables 127a del retenedor 127 se deforman contra la pared trasera 118a del alojamiento 118 y las uñas 138 del miembro de soporte 120 se separan de los salientes 152b del vástago central 152, lo que hace que se desbloquee el conjunto 112 de la cabeza de su posición no inclinada. Además, la periferia interior 120b de la placa de soporte 120 desplaza el borde pasado 126f del miembro 126 de cerrojo de la leva de modo que el miembro 126 de cerrojo de la leva es forzado a pivotar alrededor del miembro de pivote 162 por el émbolo 154. La aplicación del émbolo 154 en el miembro 126 de cerrojo de la leva y posteriormente en el puntal 116 fuerza al conjunto 112 de la cabeza a inclinarse, como está ilustrado en las Figuras 10-17.
- Se ha advertido que el conjunto 112 de la cabeza no se inclina inmediatamente tras el disparo de un dispositivo de grapado 10 debido a que, tras el disparo, el conjunto 112 de la cabeza se encuentra en una posición aproximada, es decir el conjunto 112 de la cabeza del yunque se encuentra en estrecha alineación con el conjunto 31 de la carcasa del dispositivo de grapado 10. De este modo, el conjunto 112 de la cabeza solamente comenzará a inclinarse cuando el conjunto 112 de la cabeza y el conjunto 31 de la carcasa del dispositivo de grapado 10 estén siendo desaproximados.
- Con referencia a las Figuras 10-17, después del disparo, y cuando el conjunto 112 de la cabeza y el conjunto 31 de la carcasa están suficientemente desaproximados, el émbolo 154 interactúa con el puntal 116 para inclinar de forma progresiva el conjunto 112 de la cabeza desde una posición no inclinada a la posición totalmente inclinada.
- Las Figuras 10-11 ilustran el conjunto 30 del yunque en una posición no inclinada, en la que el miembro de muelle 199 hace tope en el extremo proximal 164 del puntal 116, que descansa sobre la superficie plana 164 del puntal 116.
- Las Figuras 12-17 ilustran que cuando el émbolo 154 fuerza al puntal 116 a pivotar alrededor del eje pivotante "C", el miembro de muelle 199 pasa por encima y sobre cada diente 172 a lo largo de la superficie lateral 170 del puntal 116. Después de haber alcanzado un ángulo de inclinación apropiado, el miembro de muelle 199 se bloquea contra una muesca 174 para mantener el conjunto 112 de la cabeza en la posición de inclinación deseada. Cada muesca 174 representa una posición inclinada del conjunto 112 de la cabeza en un determinado ángulo de rotación con respecto al conjunto 114 del vástago central. El dispositivo del trinquete de interbloqueo del conjunto 30 del yunque, es decir los dientes 172 y las muescas 174 del puntal 116 y del miembro de muelle 199 del miembro de virola 190, permite el movimiento pivotante progresivo del conjunto 112 de la cabeza con respecto al conjunto 114 del vástago central en pasos discretos. Aplicando y/o desaplicando selectivamente las muescas 174 a lo largo de la superficie lateral 170 del puntal 116, el miembro de muelle 199 proporciona un mecanismo de bloqueo para mantener de forma selectiva el conjunto 112 de la cabeza en cualquier posición parcialmente inclinada.
- Como se ha ilustrado en las Figuras 12-13, el miembro de muelle 199 se aplica en una determinada muesca 174a para mantener una posición parcialmente inclinada entre la posición no inclinada y la posición totalmente inclinada. Las Figuras 14-17 ilustran que el conjunto 112 de la cabeza se encuentra en su posición totalmente inclinada en la que el miembro de muelle 199 se aplica en la muesca más distal 174b del puntal 116.
- Se comprenderá que se pueden realizar diversas modificaciones en las realizaciones aquí descritas. La anterior descripción no debería ser interpretada como limitativa, sino solamente como ejemplificaciones de unas

realizaciones preferidas. Los expertos en la técnica imaginarán otras modificaciones dentro del alcance de las reivindicaciones anejas.

REIVINDICACIONES

1. Un conjunto (30) del yunque inclinable que comprende:
un vástago central (14); y
5 un conjunto (112) de la cabeza que incluye un alojamiento, un puntal, y una placa del yunque que tiene unas cavidades de deformación de las grapas, en donde el conjunto de la cabeza está fijado de forma pivotante al vástago central y caracterizado por que puede pivotar con respecto al vástago central en pasos discretos entre una posición no inclinada y una posición totalmente inclinada.
2. Un conjunto del yunque inclinable de acuerdo con la Reivindicación 1, en donde el conjunto de la cabeza tiene una pluralidad de posiciones parcialmente inclinadas con respecto al vástago central entre la posición no inclinada y la posición totalmente inclinada.
10
3. Un conjunto del yunque inclinable de acuerdo con la Reivindicación 1 o la Reivindicación 2, en donde el conjunto de la cabeza está configurado para mantener una posición parcialmente inclinada.
4. Un conjunto del yunque inclinable de acuerdo con cualquier reivindicación anterior, que incluye un miembro de trinquete (170) para efectuar el movimiento de pivotamiento gradual del conjunto de la cabeza con relación al vástago central en pasos discretos.
15
5. Un conjunto del yunque inclinable de acuerdo con la Reivindicación 4, en donde el miembro de trinquete incluye un miembro de virola configurado para aplicar selectivamente el puntal durante el movimiento de pivotamiento del puntal.
6. Un conjunto del yunque inclinable de acuerdo con la Reivindicación 5, en donde el puntal incluye una superficie lateral que define un perfil curvo y que forma un ángulo obtuso con respecto a una superficie proximal del puntal.
20
7. Un conjunto del yunque inclinable de acuerdo con la Reivindicación 6, en donde la superficie lateral (170) incluye una pluralidad de dientes (174) al menos parcialmente a lo largo de la longitud de la superficie lateral, y cada diente se extiende en una dirección transversal o perpendicular hacia una dirección longitudinal de la superficie lateral.
25
8. Un conjunto del yunque inclinable de acuerdo con la Reivindicación 7, en donde la superficie lateral incluye una muesca entre cada par de dientes contiguos.
9. Un conjunto del yunque inclinable de acuerdo con la Reivindicación 5, en donde el miembro de virola incluye un miembro de muelle configurado para aplicarse selectivamente en el puntal.
- 30 10. Un conjunto del yunque inclinable de acuerdo con la Reivindicación 9, en donde el miembro de muelle comprende unos materiales deformables, elásticos y flexibles.
11. Un conjunto del yunque inclinable de acuerdo con la Reivindicación 1 que comprende:
un conjunto del vástago central que incluye un miembro de virola que tiene un miembro de muelle unido a él mediante bisagras; y
35 un conjunto de la cabeza que incluye un alojamiento (118), un puntal (116), y una placa del yunque que tiene unas cavidades para deformar las grapas, y el conjunto de la cabeza está fijado de forma pivotante al vástago central y puede pivotar con respecto al vástago central entre una posición no inclinada y una posición totalmente inclinada, y el puntal incluye una pluralidad de dientes (172) al menos parcialmente a lo largo de un lado de él;
40 en donde el miembro de muelle (199) del miembro de virola (190) está configurado para aplicarse selectivamente en los dientes del puntal durante el movimiento pivotante del conjunto de la cabeza.
12. Un conjunto del yunque inclinable de acuerdo con la Reivindicación 11, en donde el conjunto de la cabeza tiene una pluralidad de posiciones parcialmente inclinadas con respecto al vástago central entre la posición no inclinada y la posición totalmente inclinada.
- 45 13. Un conjunto del yunque inclinable de acuerdo con la Reivindicación 11 o la Reivindicación 12, en donde el conjunto de la cabeza está configurado para mantener una posición parcialmente inclinada.
14. Un conjunto del yunque inclinable de acuerdo con cualquiera de las Reivindicaciones 11 a 13, en donde el conjunto de la cabeza incluye un miembro (126) de cerrojo pivotante situado para impedir el movimiento del conjunto de la cabeza desde la posición no inclinada.

15. Un conjunto del yunque inclinable de acuerdo con cualquiera de las Reivindicaciones 11 a 14, que además incluye un émbolo (154) que es forzado por un miembro de desviación (156) a aplicarse con el puntal (116) para efectuar un movimiento pivotante del conjunto de la cabeza con relación al conjunto del vástago central.

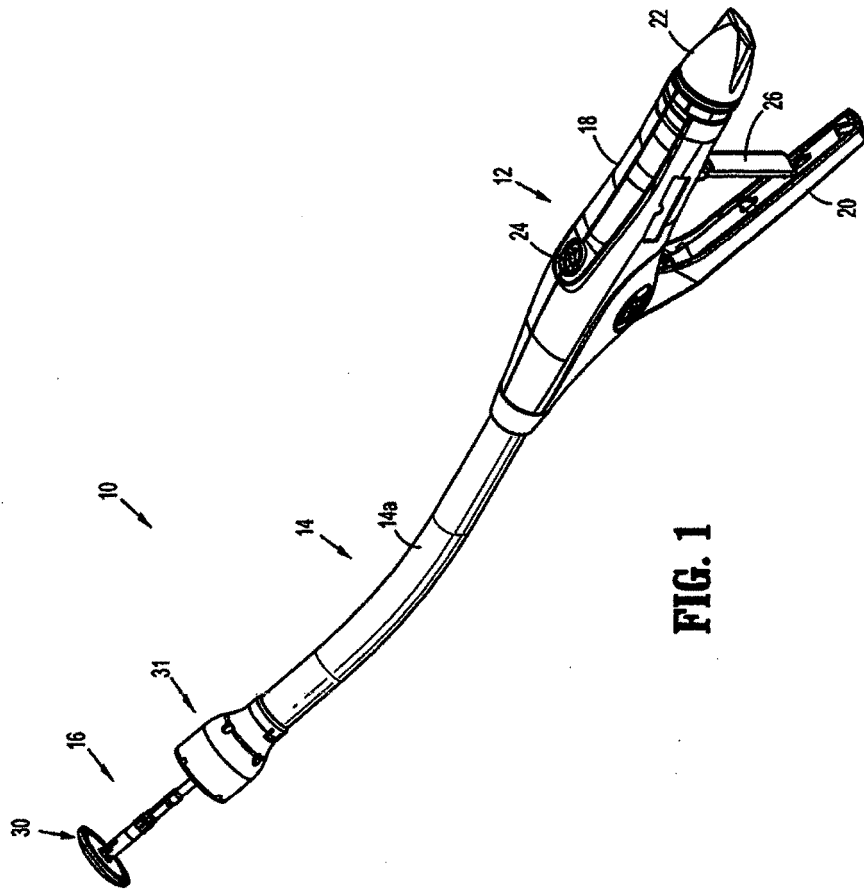


FIG. 1

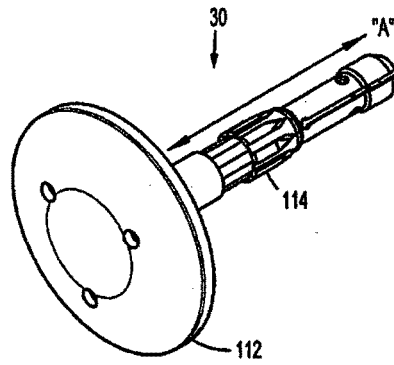


FIG. 2

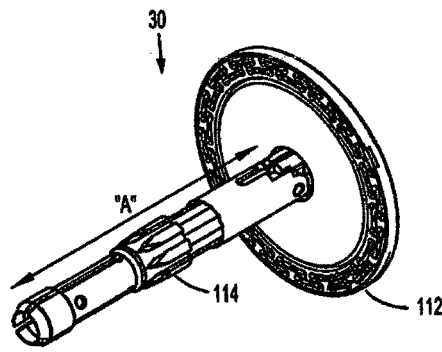
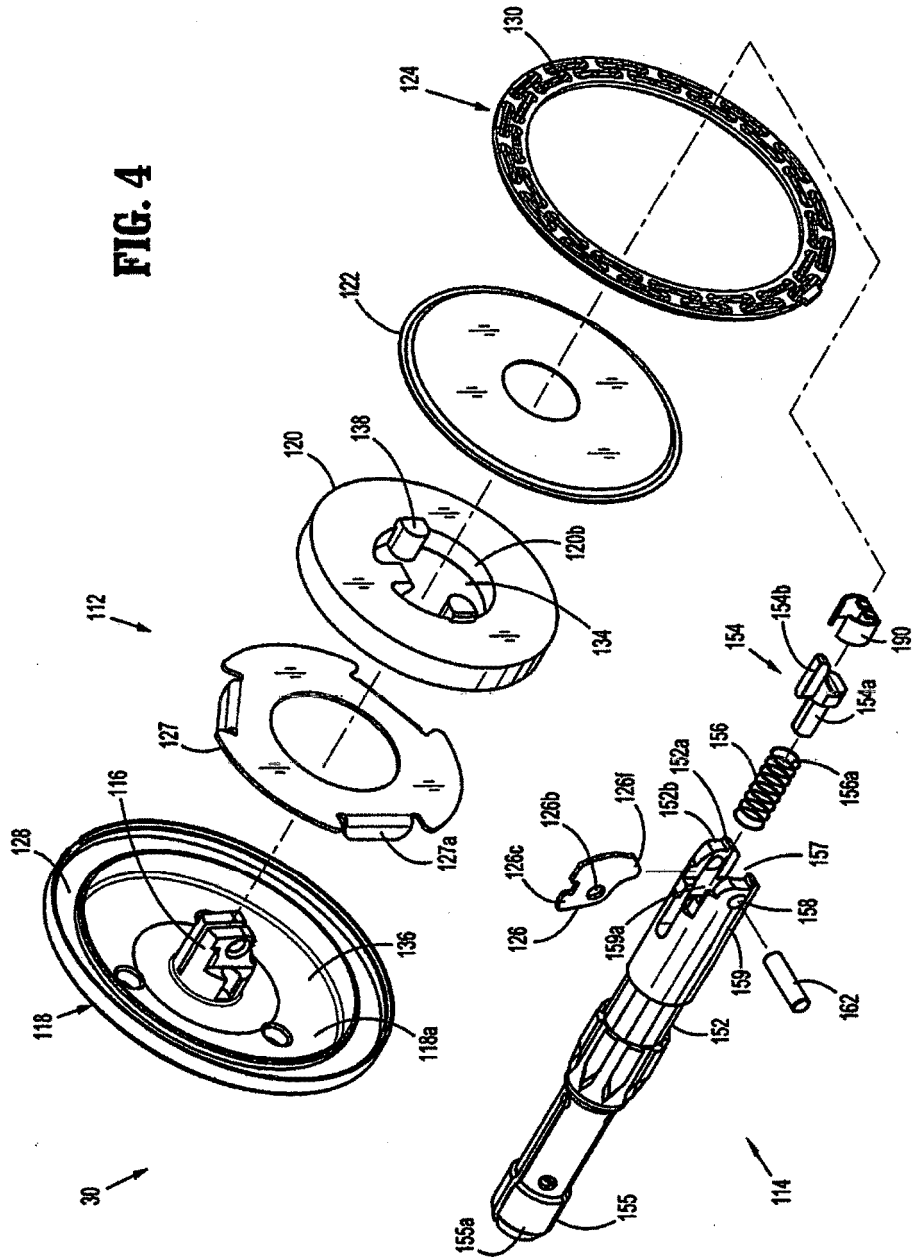
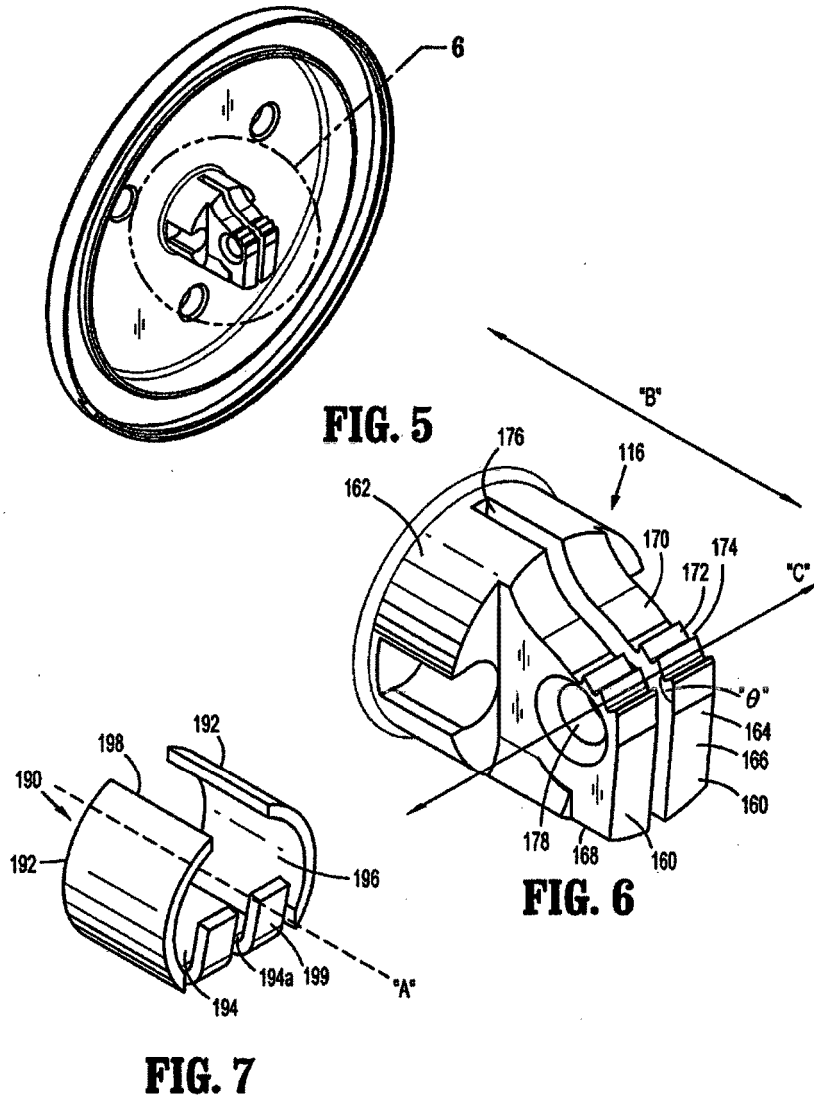


FIG. 3

FIG. 4





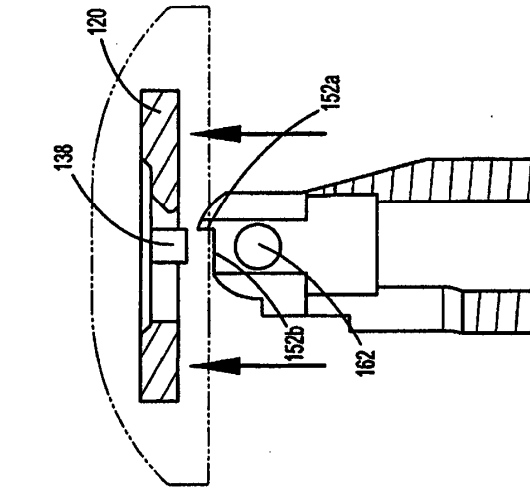


FIG. 9

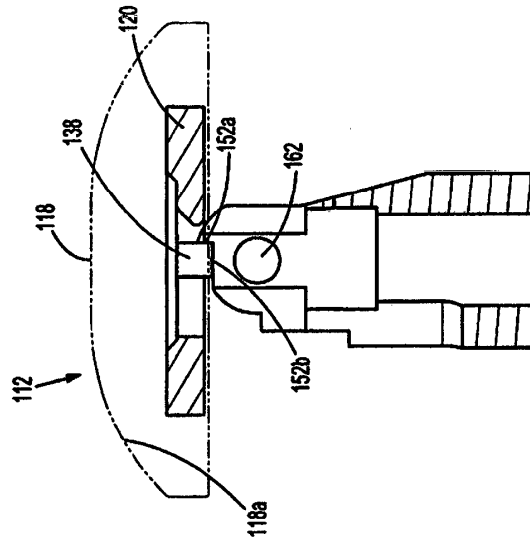


FIG. 8

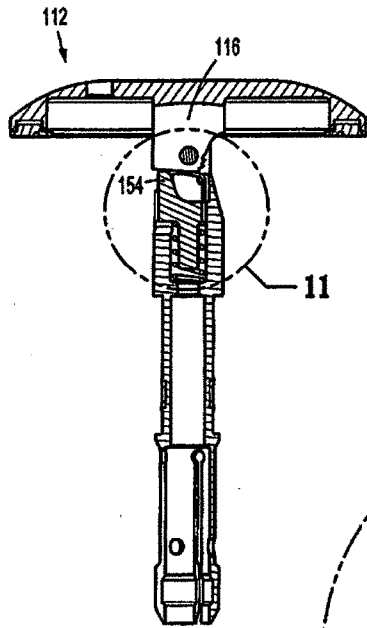


FIG. 10

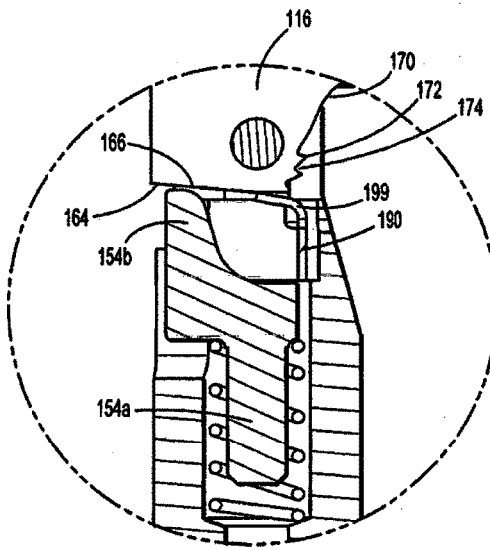


FIG. 11

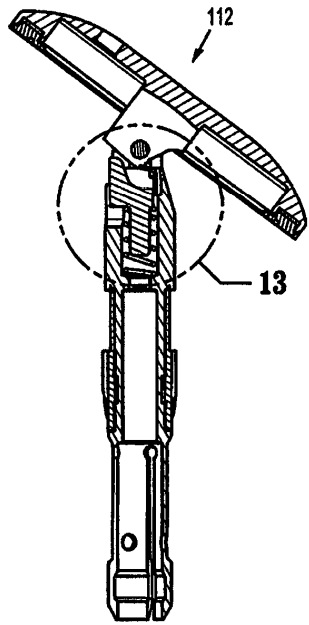


FIG. 12

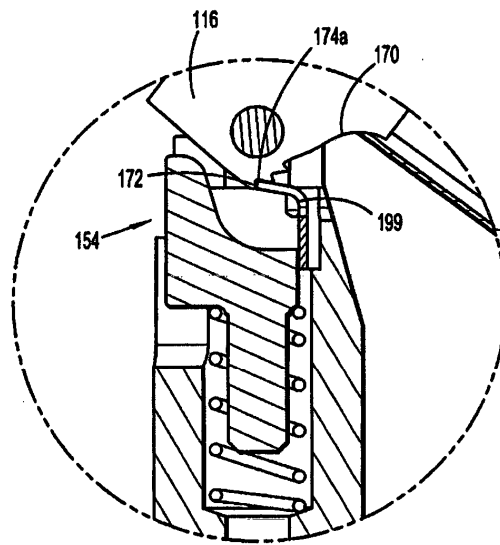


FIG. 13

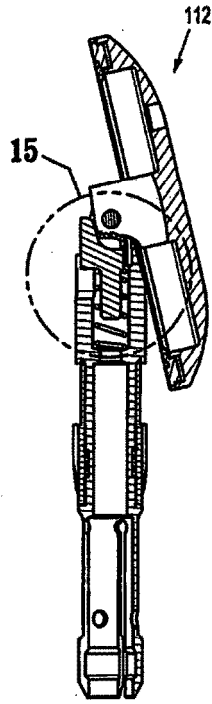


FIG. 14

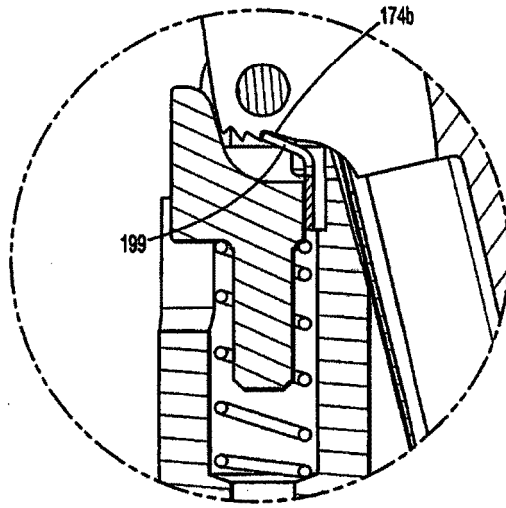


FIG. 15

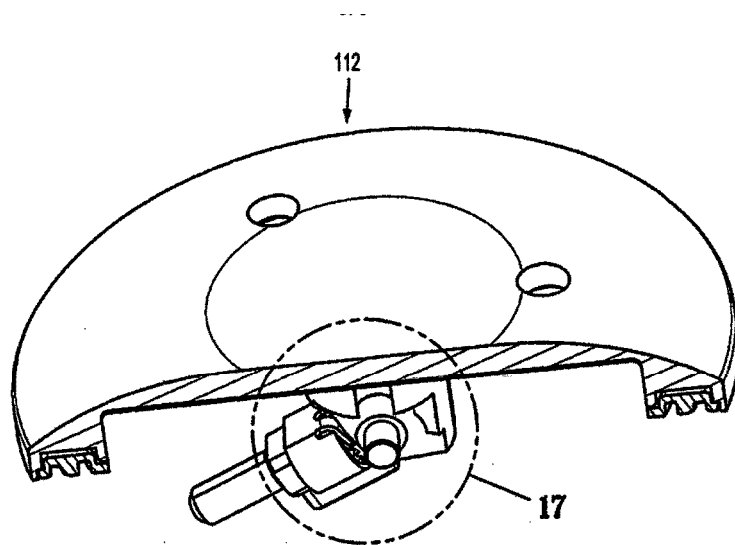


FIG. 16

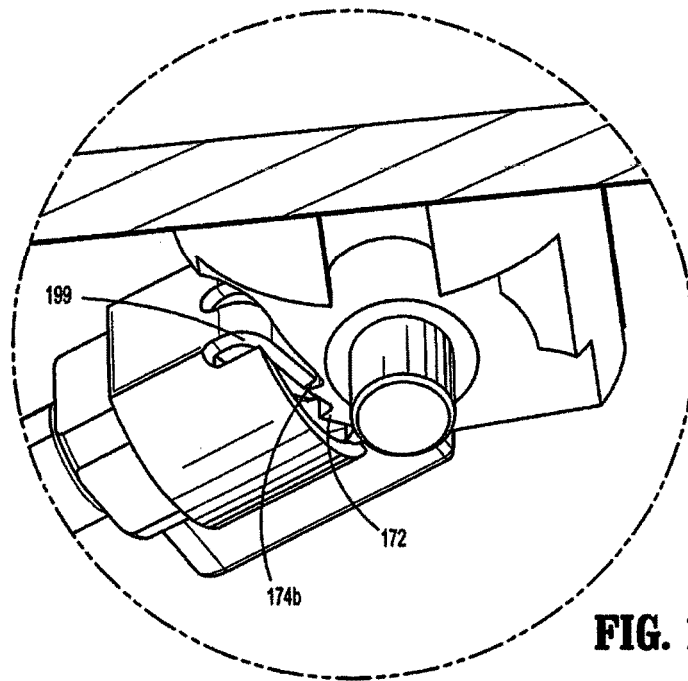


FIG. 17