

19



OFICINA ESPAÑOLA DE
PATENTES Y MARCAS

ESPAÑA



11 Número de publicación: **2 459 216**

51 Int. Cl.:

A61M 16/08 (2006.01)

A61M 16/06 (2006.01)

12

TRADUCCIÓN DE PATENTE EUROPEA

T3

96 Fecha de presentación y número de la solicitud europea: **30.04.2004 E 04730413 (4)**

97 Fecha y número de publicación de la concesión europea: **29.01.2014 EP 1624919**

54 Título: **Sistema de máscara**

30 Prioridad:

02.05.2003 AU 2003902098

26.03.2004 AU 2004901648

45 Fecha de publicación y mención en BOPI de la traducción de la patente:

08.05.2014

73 Titular/es:

**RESMED LIMITED (100.0%)
1 ELIZABETH MACARTHUR DRIVE
BELLA VISTA, NSW 2153, AU**

72 Inventor/es:

**JONES, MICHAEL, ANDREW;
AMARASINGHE, AMAL, SHIRLEY;
FU, TIMOTHY, TSUN-FAI;
LITHGOW, PERRY, DAVID;
SAADA, JIM y
SWEENEY, FIACHRA, MARCUS**

74 Agente/Representante:

DE ELZABURU MÁRQUEZ, Alberto

ES 2 459 216 T3

Aviso: En el plazo de nueve meses a contar desde la fecha de publicación en el Boletín europeo de patentes, de la mención de concesión de la patente europea, cualquier persona podrá oponerse ante la Oficina Europea de Patentes a la patente concedida. La oposición deberá formularse por escrito y estar motivada; sólo se considerará como formulada una vez que se haya realizado el pago de la tasa de oposición (art. 99.1 del Convenio sobre concesión de Patentes Europeas).

DESCRIPCIÓN

Sistema de máscara

Campo de la invención

5 La presente invención se refiere a un sistema de máscara para uso en la ventilación a presión positiva del trastorno respiratorio del sueño. En particular, la invención se refiere a un sistema de máscara de bajo coste.

Antecedentes

10 La Apnea Obstructiva del Sueño (AOS, OSA por sus siglas en inglés) es una afección caracterizada por la obstrucción repetitiva de las vías respiratorias superiores, que da lugar a menudo a una desaturación de oxígeno y a despertares del sueño. La clásica manifestación durante el día es una somnolencia excesiva, pero frecuentemente se mencionan otros síntomas tales como sueño no reparador, falta de concentración y fatiga (Sleep-Related Breathing Disorders in Adults-AASM Task Force, Sleep 22, 1999).

La utilización de presión nasal positiva continua en las vías respiratorias (CPAP, continuous positive airway pressure, por sus siglas en inglés) para tratar la OSA fue mostrada por Sullivan en la patente de EE.UU. nº 4.944.310. Se muestran otros desarrollos en las patentes de EE.UU. nº 5.704.345, nº 6.029.665 y nº 6.363.933.

15 Los sistemas nasales CPAP comprenden típicamente un generador de corriente de aire, tubos para el aire y una interfaz para el paciente (por ejemplo, una máscara nasal). El generador de corriente de aire proporciona un suministro de aire a presión positiva.

20 Se conoce una diversidad de sistemas de máscara para uso en el tratamiento del trastorno respiratorio del sueño (SDB, sleep disordered breathing, por sus siglas en inglés), tales como la máscara BUBBLE® y las máscaras MIRAGE®, ULTRA MIRAGE® y MIRAGE VISTA™, todas fabricadas por ResMed Limited.

Otra máscara conocida es la máscara nasal Weinmann.

25 Un sistema de máscara típicamente comprende arnés y un conjunto de máscara. El arnés se utiliza para soportar y posicionar la máscara sobre la cara del paciente. El conjunto de máscara típicamente comprende por lo menos una mascarilla rígida y una almohadilla suave de contacto con la cara. Algunos conjuntos de máscara también incluyen codos, orificios de ventilación, broches o clips del arnés y apoyos para la frente.

Se han patentado varias almohadillas, por ejemplo véanse las patentes de EE.UU. nº 6.112.746; nº 6.357.441; nº 6.513.526; al igual que apoyos para la frente (véanse las patentes de EE.UU. nº 6.119.693; nº 6.463.931; nº 6.520.182; nº 6.532.961), conectores para el arnés (patente de EE.UU. nº 6.374.826), puertos para la máscara (patente de EE.UU. nº 6.439.230) y clips para la almohadilla (patente de EE.UU. nº 6.412.487).

30 Otro conjunto de máscara conocido es la máscara PAPILLION™, fabricada por MAP, Alemania, que es mostrada en los registros de diseño de Austria nº #50770 y nº #50771 (y en la patente de diseño de EE.UU. nº D484.237 y la solicitud de registro de diseño de Australia nº 2153/2002).

35 Debido a que los sistemas de máscara para tratar el trastorno respiratorio del sueño tienen que ser llevados durante varias horas todas las noches mientras que un paciente duerme, los diseñadores se esfuerzan en hacerlos cómodos. En particular, se esfuerzan en intentar que el sistema de máscara deje de ser una fuente de heridas por presión en la cara del paciente.

Un problema que puede ocurrir en los sistemas de máscara de la técnica anterior es que pueden aparecer fuerzas transmitidas provenientes del tubo que, cuando se transfieren a través del codo, pueden afectar al ajuste de la almohadilla sobre la cara.

40 Una solución a este problema se encuentra en la patente de EE.UU. nº 6.039.044. Es un aspecto de la invención proporcionar por lo menos una solución alternativa a este problema.

45 Una dificultad que se encuentra en algunos conjuntos de máscara de la técnica anterior es que aquéllos que logran un ajuste clínicamente eficaz, a la vez que son cómodos de llevar cada noche en casa, pueden ser caros de fabricar. El arnés puede representar una proporción significativa del coste de fabricación de un sistema de máscara. Los costes de fabricación se pasan a los consumidores lo que da lugar a un conjunto de máscara más caro para los pacientes. Esto puede significar, a su vez, que pocos pacientes se puedan permitir el tratamiento. Esto además puede significar que pueda haber una tendencia por parte de las clínicas y hospitales a reutilizar máscaras entre varios pacientes. A menos que se pongan en práctica extremados sistemas de higiene para prevenir las infecciones cruzadas, no se recomienda que una máscara sea reutilizada por diferentes pacientes. En general, particularmente
50 en los hospitales con la aparición de enfermedades respiratorias tales como SARS (severe acute respiratory syndrome, por sus siglas en inglés, síndrome respiratorio agudo y grave), es deseable tener un sistema de máscara que sea lo suficientemente barato como para ser desechado.

Es un aspecto adicional de la invención proporcionar un conjunto de máscara de bajo coste para tratar el trastorno respiratorio del sueño.

Es un aspecto adicional de la invención proporcionar un conjunto de máscara desechable para tratar el trastorno respiratorio del sueño.

- 5 La solicitud de patente PCT nº WO 02/11804 A se refiere a una mascarilla y junta de máscara respiratoria. La mascarilla y junta de la máscara respiratoria incluye una mascarilla de la máscara que tiene una abertura facial, una ranura para el paso de aire, y por lo menos una porción de fijación espaciada en torno a la abertura facial. También se incluye una interfaz móvil que tiene un conector de tubo flexible y una abertura contorneada adaptada para ajustarse contra la mascarilla de la máscara. La abertura contorneada es deslizable sobre la ranura y es capaz de ser posicionada sobre la mascarilla de la máscara. La junta de la máscara tiene una pared lateral flexible que tiene extremos distal y proximal e incluye una porción de junta exterior redondeada, dispuesta en el extremo distal de la pared lateral, una porción de junta interior redondeada dispuesta entre los extremos distal y proximal, y un anillo de soporte integrado en la pared lateral. La porción de junta interior es más gruesa que la porción de junta exterior y es discontinua. El anillo de soporte incluye por lo menos una porción de unión adaptada para acoplarse con al menos una porción de unión de la mascarilla de la máscara. La junta de máscara puede ser fijada de manera separable a la mascarilla de la máscara. La interfaz móvil es capaz de ser ajustada en posición sobre la mascarilla de la máscara y la junta de la máscara es capaz de deformarse hacia dentro por contacto con una zona de la cara del usuario.

- 10 La patente de EE.UU. nº 6.412.487 B1 se refiere a un conjunto de máscara respiratoria que incluye un marco (160) rígido de máscara con una porción de borde que comprende una lengüeta (620) que se proyecta hacia atrás y un reborde lateral (640) y una almohadilla (180) que tiene un borde con una hendidura correspondiente (740) y un entrante (720) dirigido hacia atrás. Una fijación con forma de cuello (800) pasa por encima de la almohadilla, y se acopla por detrás del entrante (720), y tiene unos salientes de seguridad que se acoplan en unas ranuras (660) del reborde (640).

Compendio de la invención

- 25 A lo largo de esta memoria descriptiva y reivindicaciones se hará referencia a una combinación de mascarilla y almohadilla como una "mascarilla/almohadilla". Si bien esto se hace por conveniencia, siempre que aparezca la expresión "mascarilla/almohadilla" se ha de leer en el sentido de la combinación de mascarilla y almohadilla.

De acuerdo con un primer aspecto de la invención, se proporciona un sistema de máscara cómodo de bajo coste, que comprende arnés, una combinación de mascarilla/almohadilla, un marco, codo y anillo de retención.

- 30 De acuerdo con otro aspecto de la invención, se proporciona un arnés de bajo coste.

De acuerdo con otro aspecto de la invención, se proporciona una mascarilla/almohadilla cómoda que tiene una reducida tendencia a originar puntos de presión sobre la cara de un paciente.

- 35 En una realización, un sistema de máscara para tratar el trastorno respiratorio del sueño comprende arnés, una mascarilla/almohadilla que incluye un canal adyacente a la abertura frontal, un marco, un codo que incluye por lo menos un rebaje en un extremo proximal y un anillo de retención que incluye un reborde trasero adaptado para ser insertado y retenido en el canal de la mascarilla/almohadilla y un reborde frontal adaptado para ser acoplado y retenido en el por lo menos un rebaje del codo.

Puede haber una sección de pared delgada adyacente al canal de la mascarilla/almohadilla que esté adaptada para romperse al retirar el codo.

- 40 La construcción del codo puede ayudar a evitar que el anillo de retención se separe de la abertura durante el uso normal.

El codo, cuando sea independiente de la máscara, puede tener una salida cilíndrica.

La mascarilla/almohadilla puede incluir un reborde anular que, cuando está conectado con el codo o con dicha pieza de conexión, se acopla con el borde de dicha salida para así sellar adecuadamente la salida a dicho reborde.

- 45 En otra realización, un sistema de máscara para tratar el trastorno respiratorio del sueño comprende un arnés, un marco y una mascarilla/almohadilla que incluye un canal para la recepción del marco definido por un reborde frontal y un reborde trasero, extendiéndose el reborde frontal del 75% al 100% del perímetro alrededor de la mascarilla/almohadilla, en el que el marco está adaptado para ser insertado y retirado en el canal para la recepción del marco de la mascarilla/almohadilla.

- 50 Este sistema de máscara puede incluir por lo menos una región del puente nasal en la mascarilla/almohadilla adaptada para hacer contacto con la región del puente nasal del paciente. El reborde trasero de la región del puente nasal puede ser de un grosor de 1 mm a 3 mm. El reborde trasero puede ser, aproximadamente, de 2 mm de grosor.

- 5 Todavía en otra realización, se proporciona una pieza de conexión para conectar una máscara con un conducto que puede llevar una corriente de aire a dicha máscara. La pieza de conexión incluye una entrada y una salida y una pared de paso para llevar la corriente de aire entre ellas, incluyendo la pieza de conexión, en las cercanías de dicha salida, entre dicha salida y dicha entrada, una pared de ventilación que se extiende desde una pared de paso, incluyendo la pared de paso por lo menos una abertura a través de ella.
- La pieza de conexión se puede formar integralmente con la máscara. Alternativamente, la pieza de conexión se puede formar separadamente de la máscara y ser unida o fijada a ella.
- La pieza de conexión se puede formar integralmente con el conducto. Alternativamente, la pieza de conexión se puede formar separadamente del conducto y ser unida o fijada a él.
- 10 La pieza de conexión se puede formar de manera que la salida quede situada con algún ángulo apropiado con respecto a la entrada. Preferiblemente dicha salida queda situada con un ángulo con respecto a la entrada, estando el ángulo en el intervalo de 90° a 180°. La pieza de conexión puede ser un codo de 90°.
- La pieza de conexión puede incluir una estructura de acoplamiento para acoplar la pieza de conexión a la máscara. La estructura de acoplamiento puede incluir por lo menos un rebaje a presión para acoplar una parte conjugada.
- 15 La estructura de acoplamiento puede acoplar la pieza de conexión a la máscara de forma liberable.
- La estructura de conexión puede incluir partes móviles sobre las cuales se forman dichos rebajes a presión, permitiendo las partes móviles que los rebajes se desacoplen del reborde.
- La estructura de acoplamiento puede permitir el giro de dicha pieza de conexión con respecto a dicha máscara.
- 20 La pieza de conexión puede incluir un puerto Luer a través de la pared de paso, el cual puede situarse en un lado o en la parte frontal de dicha pieza de conexión.
- La pared de ventilación puede disponerse con un ángulo oblicuo con respecto a la corriente de aire. El ángulo está preferiblemente en el intervalo de 25° a 155°.
- La pieza de conexión puede incluir en su superficie externa un alojamiento con porciones de pared que se extienden desde el lado exterior de dicha pared de ventilación. Las porciones de pared pueden divergir en una dirección que se aleja de dicha pared de ventilación.
- 25 Todavía en otra realización, una máscara para tratar el trastorno respiratorio del sueño incluye una mascarilla/almohadilla con una superficie interior y exterior, un reborde que sale de la superficie exterior y que rodea la mascarilla/almohadilla, teniendo la máscara un marco exoesquelético que tiene una forma que sustancialmente se corresponde con los contornos del reborde de manera que el marco se puede colocar adyacente al reborde cuando la mascarilla/almohadilla tiene una forma adecuada para su uso por un paciente y una estructura para fijar dicho reborde al marco.
- 30 La estructura para fijar el reborde al marco puede incluir una o más aberturas a través del reborde.
- Se pueden pasar remaches u otros fijadores a través de dichas aberturas para mantener el reborde adyacente al marco.
- 35 El marco se puede acoplar al arnés para colocar la máscara sobre la cabeza de un paciente.
- El marco puede incluir miembros de conexión unidos al marco para ayudar a emparedar el reborde entre dichos miembros de conexión y el marco. Los miembros de conexión se pueden unir abisagradamente al marco, o se pueden conectar al marco por un miembro flexible.
- 40 Puede estar presente un segundo marco, con una forma que sustancialmente se corresponda con los contornos del reborde, por medio del cual dicho reborde es emparedado entre el primer marco y el segundo marco.
- El segundo marco, el reborde y el primer miembro del marco pueden mantenerse unidos por medio de remaches y/o fijadores, etc.
- El segundo marco puede incluir remaches que se extiendan a partir de él, que pueden pasar a través del reborde y del primer marco. Alternativamente, el primer marco puede incluir remaches que se extiendan a partir de él, que pueden pasar a través del reborde y del segundo marco, Otra alternativa es que el reborde incluya un primer conjunto de remaches que se extiendan en una dirección hacia adelante y un segundo conjunto de remaches que se extiendan en una dirección hacia atrás, siendo recibido el primer conjunto de remaches en aberturas del primer marco, y siendo recibido el segundo conjunto de remaches en aberturas del segundo marco.
- 45 Los remaches pueden ser deformables en su extremo libre, o puede ser deformable la abertura a través de la cual sobresalen.
- 50 Los remaches pueden ser deformables en su extremo libre, o puede ser deformable la abertura a través de la cual sobresalen.

Los remaches pueden incluir un rebaje de manera que el rebaje pueda pasar a través de las aberturas para mantener los componentes unidos.

5 Otra realización de la invención proporciona un sistema de máscara que incluye arnés y máscara como se han descrito anteriormente. Este sistema de máscara puede incluir una pieza de conexión como se ha descrito anteriormente.

Estos otros aspectos serán descritos o serán evidentes a partir de la siguiente descripción detallada de realizaciones preferidas.

Breve descripción de las figuras

10 Se describirán ahora realizaciones de la presente invención solo a modo de ejemplo, con referencia a las figuras que se acompañan, en las cuales:

La figura 1 muestra una vista en perspectiva de un sistema de máscara según una realización de la presente invención;

la figura 2 muestra una vista en perspectiva frontal de un conjunto de máscara similar al utilizado en el sistema de la figura 1, pero que tiene una mascarilla/almohadilla diferente;

15 la figura 2A muestra una vista frontal del conjunto de máscara de la figura 2;

la figura 3 muestra una vista lateral del conjunto de máscara de la figura 2;

la figura 4 muestra una vista posterior del conjunto de máscara de la figura 2;

la figura 5 muestra una vista inferior del conjunto de máscara de la figura 2;

la figura 6 muestra una vista superior del conjunto de máscara de la figura 2;

20 la figura 7 muestra una vista en despiece del conjunto de máscara de la figura 2;

la figura 8 muestra una sección transversal del conjunto de máscara de la figura 2;

la figura 9 muestra una sección transversal adicional del conjunto de máscara de la figura 2 superpuesta sobre una vista lateral;

25 la figura 10 muestra una vista en perspectiva frontal de otro conjunto de máscara que tiene la misma mascarilla/almohadilla utilizada en la figura 2, con un marco diferente;

la figura 11 muestra una vista en despiece de otro conjunto de máscara en la proximidad de la cara de un paciente, que tiene un marco similar al utilizado en la figura 10, pero con una mascarilla/almohadilla similar a la utilizada en las figuras 1 y 7;

30 la figura 12 muestra una vista lateral del conjunto de máscara de la figura 11 incluyendo un arnés desechable en uso;

la figura 13 ilustra un alzado frontal de un marco de tres puntos como el que se utiliza en el conjunto de máscara de la figura 2;

la figura 14 ilustra una sección transversal a lo largo de las líneas XIV-XIV del marco de la figura 13;

la figura 15 ilustra un alzado lateral derecho del marco de la figura 13;

35 la figura 16 ilustra una vista en planta del marco de la figura 13;

la figura 17 ilustra una vista desde abajo del marco de la figura 13;

la figura 18 ilustra una sección transversal que muestra el detalle Z de la figura 14;

la figura 19 ilustra una vista en perspectiva desde el lado izquierdo del marco de la figura 13;

la figura 20 ilustra una vista en perspectiva desde el lado derecho del marco de la figura 13;

40 la figura 21 ilustra un alzado frontal de un marco de cinco puntos como el que se utiliza en el conjunto de máscara de las figuras 10 y 11;

la figura 22 ilustra una sección transversal a lo largo de las líneas XXIII-XXIII del marco de la figura 21;

la figura 23 ilustra un alzado lateral izquierdo del marco de la figura 21;

- la figura 24 ilustra una vista desde abajo del marco de la figura 21;
- la figura 25 ilustra una vista en planta del marco de la figura 21;
- la figura 26 ilustra un alzado frontal de un anillo de retención;
- la figura 27 ilustra una sección transversal a lo largo de las líneas XXVII-XXVII del anillo de retención de la figura 26;
- 5 la figura 28 ilustra un alzado lateral del anillo de retención de la figura 26;
- la figura 29 ilustra una vista en perspectiva del anillo de retención de la figura 26;
- la figura 30 ilustra un alzado frontal de una pieza de conexión o codo;
- la figura 31 ilustra una vista lateral derecha del codo de la figura 30;
- la figura 32 ilustra una sección transversal a lo largo de la línea XXXII-XXXII del codo de la figura 30;
- 10 la figura 33 ilustra una sección transversal a lo largo de la línea XXXIII-XXXIII del codo de la figura 30;
- la figura 34 ilustra una vista en planta del codo de la figura 30;
- la figura 35A ilustra una vista en perspectiva posterior inferior del codo de la figura 30;
- la figura 35B ilustra una vista en perspectiva frontal superior del codo de la figura 30;
- la figura 36 ilustra el detalle X de la sección transversal de la figura 33;
- 15 la figura 37 ilustra el detalle Z de la sección transversal de la figura 32;
- la figura 38 ilustra un alzado frontal de una pieza de conexión o codo de un solo uso;
- la figura 39 ilustra una vista lateral izquierda del codo de la figura 38;
- la figura 40 ilustra una sección transversal a lo largo de la línea XL-XL del codo de la figura 38;
- la figura 41 ilustra una vista en planta del codo de la figura 38;
- 20 la figura 42 ilustra una sección transversal a lo largo de la línea XLII-XLII del codo de la figura 38;
- la figura 43 ilustra una vista en perspectiva posterior inferior del codo de la figura 38;
- la figura 44 ilustra una vista en perspectiva frontal superior del codo de la figura 38;
- la figura 45 ilustra el detalle Z de la sección transversal de la figura 40;
- la figura 46 ilustra el detalle X de la sección transversal de la figura 42;
- 25 la figura 47 ilustra un alzado frontal de una mascarilla/almohadilla que tiene cuatro puntos o canales espaciados alrededor de la periferia para acoplarse a un marco;
- la figura 48 ilustra un alzado lateral derecho de la mascarilla/almohadilla de la figura 47;
- la figura 49 ilustra una sección transversal a lo largo de la línea XLIX-XLIX de la mascarilla/almohadilla de la figura 47;
- 30 la figura 50 ilustra una vista en planta de la mascarilla/almohadilla de la figura 47;
- la figura 51 ilustra una sección transversal a lo largo de la línea LI-LI de la mascarilla/almohadilla de la figura 47;
- la figura 52 ilustra el detalle Z de la sección transversal de la figura 49;
- la figura 53 ilustra una sección transversal a lo largo de la línea LIII-LIII de la mascarilla/almohadilla de la figura 48;
- la figura 54 ilustra una vista en perspectiva posterior inferior de la mascarilla/almohadilla de la figura 47;
- 35 la figura 55 ilustra una vista en perspectiva frontal superior de la mascarilla/almohadilla de la figura 47;
- la figura 56 ilustra un alzado frontal de una mascarilla/almohadilla que tiene un canal continuo alrededor de la periferia para acoplarse a un marco;
- la figura 57 ilustra un alzado lateral derecho de la mascarilla/almohadilla de la figura 56;

- la figura 58 ilustra una sección transversal a lo largo de la línea LVIII-LVIII de la mascarilla/almohadilla de la figura 56;
- la figura 59 una vista en planta de la mascarilla/almohadilla de la figura 56;
- la figura 60 una vista desde debajo de la mascarilla/almohadilla de la figura 56;
- 5 la figura 61 ilustra una sección transversal a lo largo de la línea LXI-LXI de la mascarilla/almohadilla de la figura 57;
- la figura 62 ilustra el alzado lateral de un conjunto de máscara de la mascarilla/almohadilla de las figuras 56 a 61, el marco de las figuras 13 a 20 y el codo de las figuras 30 a 37;
- la figura 63 ilustra una sección transversal a lo largo de la línea LXIII-LXIII del conjunto de máscara de la figura 62;
- la figura 64 ilustra una sección transversal a lo largo de la línea LXIV-LXIV del conjunto de máscara de la figura 62;
- 10 la figura 65 ilustra una sección transversal a lo largo de la línea LXV-LXV del conjunto de máscara de la figura 62;
- la figura 66 ilustra una sección transversal a lo largo de la línea LXVI-LXVI del conjunto de máscara de la figura 62;
- la figura 67 muestra un arnés de acuerdo con una realización desechable de la invención;
- la figura 68A muestra una mascarilla/almohadilla con una porción de fuelle que demuestra el desacoplamiento de la transferencia de par entre el codo y la almohadilla;
- 15 la figura 68B muestra la mascarilla/almohadilla de la figura 68A en la que la porción de fuelle se encuentra en la acción de desacoplar el par;
- la figura 69 ilustra un alzado frontal de un marco;
- la figura 70 ilustra un alzado lateral derecho del marco de la figura 69;
- la figura 71 ilustra una sección transversal a lo largo de la línea LXXI-LXXI del marco de la figura 69;
- 20 la figura 72 ilustra una sección transversal a lo largo de la línea LXXII-LXXII del marco de la figura 69;
- la figura 73 ilustra una sección transversal a lo largo de la línea LXXIII-LXXIII del marco de la figura 69;
- la figura 74 ilustra un alzado posterior del marco de la figura 69;
- la figura 75 ilustra en detalle una porción de la sección transversal de la figura 71;
- la figura 76 ilustra en detalle una porción de la sección transversal de la figura 72;
- 25 la figura 77 ilustra una vista en perspectiva lateral derecha del marco de la figura 69;
- la figura 78 ilustra una vista en perspectiva lateral izquierda del marco de la figura 69;
- la figura 79 ilustra un alzado frontal de un fijador que se utiliza con el marco de la figura 69;
- la figura 80 ilustra un alzado lateral derecho del marco de la figura 79;
- la figura 81 ilustra una sección transversal a lo largo de la línea LXXXI-LXXXI del marco de la figura 79;
- 30 la figura 82 ilustra una sección transversal a lo largo de la línea LXXXII-LXXXII del marco de la figura 79;
- la figura 83 ilustra una sección transversal a lo largo de la línea LXXXIII-LXXXIII del marco de la figura 79;
- la figura 84 ilustra un alzado posterior del marco de la figura 79;
- la figura 85 ilustra en detalle una porción de la sección transversal de la figura 82;
- la figura 86 ilustra en detalle de una porción de la sección transversal de la figura 83;
- 35 la figura 87 ilustra una vista en perspectiva lateral derecha del marco de la figura 79;
- la figura 88 ilustra una vista en perspectiva lateral izquierda del marco de la figura 79;
- la figura 89 ilustra una vista frontal de un codo según otra realización todavía de la presente invención;
- la figura 90 ilustra una sección transversal a lo largo de la línea XC-XC del codo de la figura 89;

ES 2 459 216 T3

- la figura 91 ilustra una sección transversal a lo largo de la línea XCI-XCI del codo de la figura 89;
- la figura 92 ilustra una vista en planta del codo de la figura 89;
- la figura 93 ilustra una sección transversal a lo largo de la línea XCIII-XCIII del codo de la figura 89;
- la figura 94 ilustra en detalle una porción de la sección transversal de la figura 93;
- 5 la figura 95 ilustra en detalle una porción de la sección transversal de la figura 90;
- la figura 96 ilustra en detalle una porción de la sección transversal de la figura 91;
- la figura 97 ilustra una perspectiva posterior inferior del codo de la figura 89;
- la figura 98 ilustra una perspectiva frontal superior del codo de la figura 89;
- la figura 99 ilustra una vista frontal de un codo más;
- 10 la figura 100 ilustra una sección transversal a lo largo de la línea C-C del codo de la figura 99;
- la figura 101 ilustra una sección transversal a lo largo de la línea CI-CI del codo de la figura 99;
- la figura 102 ilustra una sección transversal a lo largo de la línea CII-CII del codo de la figura 99;
- La figura 103 ilustra una sección transversal a lo largo de la línea CIII-CIII del codo de la figura 99;
- la figura 104 ilustra en detalle una porción de la sección transversal de la figura 103;
- 15 la figura 105 ilustra en detalle una porción de la sección transversal de la figura 100;
- la figura 106 ilustra en detalle una porción de la sección transversal de la figura 101;
- la figura 107 ilustra una perspectiva posterior inferior del codo de la figura 99;
- la figura 108 ilustra una perspectiva frontal superior del codo de la figura 99;
- la figura 109 ilustra una vista frontal de otra mascarilla/almojadilla;
- 20 la figura 110 ilustra una sección transversal a lo largo de la línea CX-CX de la mascarilla/almojadilla de la figura 109;
- la figura 111 ilustra una sección transversal a lo largo de la línea CXI-CXI de la mascarilla/almojadilla de la figura 109;
- la figura 112 ilustra un alzado lateral derecho de la mascarilla/almojadilla de la figura 109;
- la figura 113 ilustra una vista en planta de la mascarilla/almojadilla de la figura 109;
- 25 la figura 114 ilustra en detalle una porción de la sección transversal de la figura 111;
- la figura 114A ilustra en detalle una porción de la mascarilla/almojadilla en la región del puente nasal;
- la figura 115 ilustra en detalle una porción de la sección transversal de la figura 110;
- la figura 116 ilustra una perspectiva frontal superior de la mascarilla/almojadilla de la figura 109;
- la figura 117 ilustra una perspectiva posterior inferior de la mascarilla/almojadilla de la figura 109;
- 30 la figura 118 ilustra un alzado frontal de otro anillo de retención que se utiliza con la mascarilla/almojadilla de la figura 109;
- la figura 119 ilustra una vista lateral del anillo de la figura 118;
- la figura 120 ilustra una sección transversal diametral del anillo de la figura 118;
- la figura 121 ilustra una vista en perspectiva del anillo de la figura 118;
- 35 la figura 122 ilustra una vista en perspectiva en despiece de un conjunto de máscara que comprende los componentes del marco de la figura 69, el fijador de la figura 79, el codo de la figura 99 y la mascarilla/almojadilla de la figura 109;
- la figura 123 ilustra el conjunto de máscara de la figura 122, con todos los componentes mostrados ya montados, estando algunos componentes mostrados en sección transversal;

la figura 124 ilustra una sección transversal en detalle de un remache, de la abertura de la mascarilla/almohadilla y de la abertura del marco frontal de la figura 122, los cuales están situados en el fondo del conjunto de máscara:

5 la figura 125 ilustra una sección transversal del anillo de retención del conjunto de máscara de las figuras 122 y 123, en donde la mitad de la izquierda muestra una disposición y la mitad de la derecha muestra otra disposición para sellar la mascarilla/almohadilla y el codo; y

la figura 126 ilustra una vista lateral de un marco como el ilustrado en las figuras 69 a 78, en el que están formados integralmente con él dos sistemas de remaches.

Descripción detallada de las realizaciones preferidas

1 Introducción

10 Las realizaciones proporcionan de diferentes maneras un sistema de máscara cómodo y de bajo coste que tiene pocos componentes y que, por ejemplo, tiene una almohadilla de una sola pared. En una forma preferida, no incluyen un apoyo para la frente ni broches o clips del arnés, pero se entenderá fácilmente que estos se pueden incluir si se desea.

15 Las realizaciones incluyen un sistema de máscara que proporciona una interfaz para el paciente que tiene un conjunto de subcomponentes intercambiables como parte de un dispositivo para entregar un suministro de aire a una presión positiva a las vías respiratorias de un paciente en el tratamiento del trastorno respiratorio del sueño. El sistema de máscara incluye un arnés y un conjunto de máscara (véase la figura 1).

Se describen múltiples versiones del sistema de máscara con referencia a los dibujos:

20 Versión 1: como se muestra en las figuras 1 y 7, es reutilizable con componentes que se desmontan para su limpieza, con un marco de una sola pieza con tres puntos y tiene una mascarilla/almohadilla con un canal continuo para recibir el marco.

Versión 2: como se muestra en las figuras 1 a 6, 8 y 9, es reutilizable con componentes que se desmontan para su limpieza, con un marco de una sola pieza con tres puntos y tiene una mascarilla/almohadilla con cuatro canales individuales para recibir el marco.

25 Versión 3: se muestra en la figura 10 siendo una unidad desechable o de un solo uso con componentes que se desmontan para su limpieza, con un marco de una sola pieza con cinco puntos.

Versión 4: se muestra en la figura 11 siendo una unidad reutilizable con componentes que se desmontan para su limpieza, con un marco de una sola pieza con cinco puntos.

30 Versión 5: no se ilustra en sí misma, pero es una unidad desechable o de un solo uso con un marco de dos piezas con tres puntos.

Versión 6: no se ilustra en sí misma, pero es una unidad reutilizable con componentes que se desmontan para su limpieza, con un marco de dos piezas con tres puntos.

Versión 7: es una unidad desechable o de un solo uso, tal como en las versiones 3 ó 5, con un codo o pieza de conexión como se muestra en las figuras 99 a 108.

35 Versión 8: es una unidad reutilizable, tal como en las versiones 1, 3, 5, con un codo o pieza de conexión como se muestra en las figuras 89 a 98; y

Versión 9: no se ilustra en sí misma, pero es una unidad reutilizable o de un solo uso según cualesquiera de las ocho versiones previas, con una mascarilla/almohadilla como se muestra en la figura 68.

40 Las realizaciones también incluyen cuatro versiones de codos o piezas de conexión para conectar una máscara a un conducto, en las que la pieza de conexión completa la máscara:

Versión A: es un codo desconectable reutilizable como se muestra en las figuras 30 a 37.

Versión B: es un codo de un solo uso que una vez montado en la máscara no se puede desmontar de ella, y es como se muestra en las figuras 38 a 46.

Versión C: es un codo desconectable reutilizable como se muestra en las figuras 89 a 98; y

45 Versión D: es un codo de un solo uso que una vez montado en la máscara no se puede desmontar de ella, y es como se muestra en las figuras 99 a 108.

Las realizaciones incluyen además cinco versiones de marcos, los cuales se conectan a las mascarillas/almohadillas y al arnés para así colocar los conjuntos de máscara sobre el paciente:

Versión (i): un marco de una sola pieza con tres puntos que se recibe en un canal de una mascarilla/almohadilla, como se muestra en las figuras 13 a 20.

Versión (ii): un marco de una sola pieza con cinco puntos que se recibe en un canal de una mascarilla/almohadilla, como se muestra en las figuras 21 a 25.

5 Versión (iii): un marco de dos piezas con tres puntos como se muestra en las figuras 69 a 88, que emparejará un reborde de una mascarilla/almohadilla para proporcionar a la mascarilla/almohadilla una estructura de soporte exoesquelética.

10 Versión (iv): la cual no está ilustrada, pero es un marco de dos piezas con cinco puntos, que sujetará un reborde de una mascarilla/almohadilla para proporcionar a la mascarilla/almohadilla una estructura de soporte exoesquelética. Esta versión será similar a la versión (iii) mostrada en las figuras 69 a 88; y

Versión (v): la cual no está ilustrada, en la que el marco es uno de una sola pieza y se remacha a un reborde de la mascarilla/almohadilla.

Las realizaciones incluyen además ocho versiones de mascarillas/almohadillas:

15 Versión I: es como se muestra en las figuras 1, 7 y 56 a 66, en las que la mascarilla/almohadilla tiene un solo canal continuo para recibir al marco, con función de reutilización.

Versión II: es como se muestra en las figuras 1, 7 y 56 a 66, en las que la mascarilla/almohadilla tiene un solo canal continuo para recibir al marco, con función de un solo uso.

Versión III: es como se muestra en las figuras 2 a 6, y 47 a 55, en las que la mascarilla/almohadilla tiene una pluralidad de canales individuales para recibir al marco, con función de reutilización.

20 Versión IV: es como se muestra en las figuras 2 a 6, y 47 a 55, en las que la mascarilla/almohadilla tiene una pluralidad de canales individuales para recibir al marco, con función de un solo uso.

Versión V: es como se muestra en las figuras 109 a 117, en la que se proporciona un reborde alrededor de la periferia y es con función de reutilización.

25 Versión VI: es como se muestra en las figuras 109 a 117, en la que se proporciona un reborde alrededor de la periferia y es con función de un solo uso.

Versión VII: no está ilustrada pero es similar a la mascarilla/almohadilla de las figuras 109 a 117, excepto porque tiene una pluralidad de rebordes separados o alojamientos alrededor de las aberturas y es con función de reutilización; y

30 Versión VIII: no está ilustrada pero es similar a la mascarilla/almohadilla de las figuras 109 a 117, excepto porque tiene una pluralidad de rebordes separados o alojamientos alrededor de las aberturas y es con función de un solo uso.

35 Como se ilustra en la figura 1, el sistema de máscara 1 comprende en general un conjunto de máscara 10 que tiene una mascarilla/almohadilla 30, un marco 40, una pieza de conexión o codo 50 y un anillo de retención 60 (que no es visible en la figura 1, pero es visible en la figura 7). Como se comprenderá fácilmente, la combinación de las versiones de los componentes básicos, tal y como se han descrito anteriormente, dará lugar a una multitud de configuraciones del sistema de máscara.

2 Arnés

40 El arnés 20, como se ilustra en las figuras 1, 12 y 67, está compuesto de tres correas separadas 20.1, 20.2 y 20.3, las cuales se componen de cinta elástica blanca sin látex, estando las correas unidas para formar un sistema de arnés con tres puntos. El arnés 20 se fija al marco 40 por medio de los ojales 20.4 de las correas 20.1 y 20.2.

La tabla 1 muestra dimensiones ilustrativas de cada una de las correas 20.1, 20.2 y 20.3.

Referencia en los dibujos	Longitud de la correa (mm)	Cantidad
20.1	500-700	1
20.2	350-500	1
20.3	150-250	1

Tabla 1

Los ojales (3-5 mm) están situados en el medio a lo largo de toda la longitud de las correas, con espacios entre dos ojales de aproximadamente 3,5-6,5 mm. Las correas 20.1, 20.2 y 20.3 tienen una anchura cada una de 20 mm y están hechas de un 70% de tejido de poliéster y un 30% de elastómero sin látex, el cual es blanco y biocompatible. La elasticidad del material preferido es de 49 +/- 20 Newton por metro (Nm⁻¹). Las dimensiones y materiales anteriores son sólo a modo de ejemplo.

Por lo general el arnés puede representar un coste significativo en la fabricación del sistema de máscara. Por tanto, la fabricación del arnés 20 a partir de este material de bajo coste puede dar lugar a un ahorro de coste significativo en el arnés y en el sistema de máscara en su conjunto.

El arnés 20 descrito anteriormente se utiliza preferiblemente una sola vez y luego se desecha. Sin embargo, para hacer que el arnés 20 sea reutilizable, el arnés 20 puede ser moldeado en un número de partes que se unan con botones o elementos similares. Alternativamente, el arnés reutilizable se puede moldear en una sola pieza.

La figura 67 muestra una vista en planta del arnés 20 mientras que la figura 12 muestra el arnés 20 en uso sobre una cabeza de ejemplo.

3 Mascarilla/almojadilla

La mascarilla/almojadilla 30 se ilustra en las figuras 1, 7, 11 y 56 a 66. La mascarilla/almojadilla define una cavidad 30.1 receptora de la nariz y se ajusta a la cara del paciente. La mascarilla/almojadilla 30 tiene una abertura trasera 30.2 a través de la cual pasa la nariz del paciente cuando está en uso y una abertura frontal 30.3 a la cual se fija una pieza de conexión o codo 50. En una forma preferida, la mascarilla/almojadilla 30 es de una sola pared, sin embargo en otras formas puede tener dos o más paredes, de forma similar a la máscara que se muestra en la patente de EE.UU n° 6.112.746, dada a conocer por la marca MIRAGE®. La mascarilla/almojadilla 30 tiene una estructura de ajuste 30.5 y una estructura de soporte 30.4 de sección transversal sustancialmente constante. Se puede moldear a partir de cualquier material apropiado, tal como silicona o un elastómero termoplástico.

La estructura de ajuste 30.5 tiene un lado de contacto con la cara 30.51 adaptado para ajustarse sobre la cara del paciente. El lado de contacto con la cara 30.51 incluye una región del puente nasal 30.6, regiones laterales 30.7 y una región del labio 30.8. Como se puede ver en las figuras, la región del labio 30.8 tiene una serie de cuatro orificios de respiración 30.9 que pasan a través de ella. El lado de contacto con la cara 30.51 es similar en la forma al lado de contacto con la cara de la máscara dada a conocer por la marca PAPILLION (fabricada por MAP GmbH) o de la máscara dada a conocer por la marca MIRAGE (fabricada por ResMed Limited).

Se puede proporcionar una variedad de tamaños de mascarillas/almojadillas 30 para adaptarse a diferentes tamaños de nariz. Por ejemplo, en una forma, las mascarillas/almojadillas 30 pueden tener una región del puente nasal 30.6 poco profunda.

La mascarilla/almojadilla 30 incluye un canal 140 para la recepción del marco definido por un reborde frontal 34 y un reborde trasero 36. La mascarilla/almojadilla 30 de las figuras 7, 8 y 56 a 61 presenta el reborde frontal 34 de un canal 140 para la recepción del marco como un canal continuo o ininterrumpido, que se extiende alrededor del 100% de la longitud del perímetro de la mascarilla/almojadilla 30.

Como es visible en la figura 56, el reborde trasero 36 es algo más ancho en la región del labio 30.8 y en las regiones laterales 30.7. En estas zonas más anchas de ambas regiones laterales 30.7 hay unas ranuras alargadas 30.75 que proporcionan una estructura adicional para acoplarse y situar el marco 40 ó 140, tal y como se describirá posteriormente.

En las figuras 2 a 6, 8, 9, 10 y 47 a 55 se ilustra otra mascarilla/almojadilla 130. La mascarilla/almojadilla 130 es similar a la mascarilla/almojadilla 30 y las partes iguales han sido numeradas de la misma forma. La mascarilla/almojadilla 130 difiere de la mascarilla/almojadilla 30 en que en vez de presentar un canal continuo o ininterrumpido 140 que se extiende alrededor de toda la longitud de la mascarilla/almojadilla, se proporcionan canales individuales 140.1, 140.2 y 140.3 para cooperar con un cuarto canal 140.4 (véase la figura 48) para así formar cuatro puntos separados para la recepción de los cuatro puntos de un marco 40. Cada canal individual 140.1, 140.2, 140.3 y 140.4 se forma entre un reborde trasero 36 continuo y un reborde frontal 34 intermitente. El reborde trasero 36 rodea la mascarilla/almojadilla 130 alrededor de toda la longitud de la periferia de la misma, con objeto de proporcionar un reborde contra el cual el marco 40 o 140 pueda empujar. La zona del reborde trasero 36 en la parte inferior de las regiones laterales 30.7 y en la región del labio 30.8 es más gruesa que en la región del puente nasal 30.6 con objeto de evitar que se forme un "filo de cuchillo" en la región del puente nasal 30.6, y proporcionar una estructura para formar los dos vértices inferiores de la mascarilla/almojadilla 30.

La mascarilla/almojadilla 130 incluye una serie de conductos u orificios de ventilación 30.9, que en una forma preferida comprende cuatro orificios. Los orificios de ventilación 30.9 están formados a través de una sección de pared más gruesa 30.10 formada integralmente en la mascarilla/almojadilla 30. La sección de pared 30.10 se muestra en la figura 3. La sección de pared 30.10 tiene dos funciones. La primera es constituir un reborde frontal con el cual el reborde trasero 36 en la región del labio 30.8 forma el canal inferior 140.4. La segunda función es que la sección de pared 30.10 permite que los orificios de ventilación 30.9 estén dispuestos con un ángulo con respecto al

codo 50. Sin embargo, los orificios de ventilación 30.9 se pueden construir con un ángulo menor, por ejemplo, de 10° a 15° con respecto a la vertical (con respecto a la orientación mostrada en la figura 3) de manera que cuando un paciente lleva el sistema de máscara 1 y se tumba, los orificios de ventilación 30.9 quedarán alineados, en general, con una inclinación de 10° a 15° con respecto a la horizontal.

5 Como se muestra en las figuras 4, 8, 9, 48, 49, 56 y 57, el reborde trasero 36 del canal 140 para la recepción del marco tiene diferente grosor en diferentes regiones. Esta característica es común a ambas mascarillas/almohadillas 30 y 130, pero por conveniencia se describe en los fragmentos de procedimiento con respecto a la mascarilla/almohadilla 30 únicamente. Es más delgado en la región del puente nasal 30.6 que en la parte inferior de las regiones laterales 30.7 y en la región del labio 30.8. El reborde trasero 36 tiene un grosor de entre 1 y 3 mm, preferiblemente 2 mm de grosor en la región del puente nasal 30.6, pero puede ser del orden de 5 mm en la parte inferior de las regiones laterales 30.7 y en la región del labio 30.8. Esto proporciona soporte suficiente a la estructura de ajuste 30.5 de la mascarilla/almohadilla 30 en la región del puente nasal 30.6, pero no da lugar a la creación de un “filo de cuchillo” que pudiera ser incómodo para el paciente. Puede formarse un “filo de cuchillo” si la estructura de ajuste 30.5 de la mascarilla/almohadilla 30 se aplasta, y si fuera utilizada en la región del puente nasal 30.6 una zona más dura o más gruesa de la mascarilla/almohadilla 30. Un “filo de cuchillo” no es deseable porque con un uso prolongado puede crear una herida por presión sobre la cara del paciente. Las figuras 63 y 64 muestran secciones de la figura 62 con regiones más gruesas del reborde trasero 36, mientras que en las figuras 65 y 66 se muestran zonas similares del reborde trasero 36 con regiones más delgadas del citado reborde trasero 36.

20 Por tanto, como se puede ver en la mascarilla/almohadilla 30 y 130, la mascarilla/almohadilla puede estar provista de canales individuales o de un canal continuo. El canal o canales pueden estar, cuando la longitud de estos es computada en total, en el intervalo del 75% al 100% del perímetro de la mascarilla/almohadilla como ocurre en el caso de la mascarilla/almohadilla 30, o en el intervalo del 20% al 40% como en el caso de la mascarilla/almohadilla 130 del marco 40. Una ventaja de que el reborde frontal se extienda del 75% al 100% de la longitud del perímetro es que es menos probable que sea retirado por descuido. En las figuras 56 y 47 se puede ver que las mascarillas/almohadillas 30 y 130 tienen la parte más ancha del reborde trasero 36 extendiéndose alrededor de los dos vértices inferiores, con objeto de ocupar aproximadamente el 60% de la periferia de las mascarillas/almohadillas 30 y 130. Para lograr la función y flexibilidad estructural deseada en la región del puente nasal 30.6, este reborde más ancho podría ocupar aproximadamente del 40% al 80% de la periferia de las mascarillas/almohadillas 30 y 130, estando centrado alrededor de las regiones inferiores de las mismas.

30 La figura 52 muestra en sección transversal una porción 30.31 de la mascarilla/almohadilla 130. Las porciones 30.31 son esas porciones que se unen a la abertura frontal 30.3, que recibirán el anillo de retención 60. La porción 30.31 tiene un canal 524 dentro del cual será recibido el reborde trasero del anillo de retención 60. El extremo de la abertura del lado del paciente tiene una aleta anular 526 que es relativamente delgada y flexible, y que reduce el diámetro interior de la abertura 30.3. El propósito de la aleta 526 es proporcionar una junta con una porción de la pieza de conexión o codo 50, como se describirá más adelante en la sección 7 “Montaje de los componentes”.

35 Como se muestra en la figura 52, la sección 522 es una sección de pared relativamente delgada. Tal sección de pared delgada es especialmente útil para la fabricación de una máscara desechable. La sección de pared delgada 522 puede de esta manera estar diseñada para que se rompa si una persona intenta retirar la pieza de conexión o codo 50, por ejemplo para lavar el codo 50. Este aspecto representa una característica de seguridad que evita la reutilización de una máscara desechable que tiene una mascarilla/almohadilla 130, reduciendo así la probabilidad de infecciones cruzadas.

40 Alternativamente, si la mascarilla/almohadilla 130 fuera a ser reutilizable, entonces la sección 522 estará provista de una dimensión más gruesa que evitaría que la sección 522 se rompiera en el momento del desmontaje. La mascarilla/almohadilla 30, siendo de naturaleza reutilizable, tendrá una sección transversal similar a la de la figura 45 52, siendo la sección 522 de una dimensión más gruesa que la de la mascarilla/almohadilla 130.

En la figura 68 se ilustra una representación esquemática de una mascarilla/almohadilla 230 modificada. En esta mascarilla/almohadilla 230 se dispone una pequeña porción de fuelle 230.1 (o alternativamente se puede disponer un cuello flexible) adyacente a la abertura 30.3 donde una pieza de conexión o codo 50 encaja en la mascarilla/almohadilla 230. Esta porción de fuelle 230.1 proporciona un elemento flexible que permite el movimiento entre la pieza de conexión o codo 50 y la mascarilla/almohadilla 230. Mediante la provisión de esta flexibilidad hay un desacoplamiento de cualquier par que pudiera intentar transferirse entre el codo y la mascarilla/almohadilla.

50 En las figuras 109 a 117, 122 y 123 se ilustra otra mascarilla/almohadilla 330, que es similar a las mascarillas/almohadillas 30 y 130 descritas anteriormente, siendo las partes similares numeradas de la misma forma. La mascarilla/almohadilla 330 difiere de las mascarillas/almohadillas 30 y 130 en que en vez de disponer un canal 140, o una serie de canales individuales 140.1, 140.2, 140.3, y 140.4, alrededor de la periferia para recibir un marco 40, se dispone un reborde o aleta periférica continua 330.1. El reborde 330.1 tiene la misma forma que un marco de dos piezas (véase la descripción anterior con respecto a las figuras 69 a 88) que emparejará el citado reborde 330.1.

El reborde 330.1 incluye siete aberturas 330.2 y 330.3 a través de él. Las cuatro aberturas 330.2 son de un diámetro aproximado de 5,75 mm, mientras que las tres aberturas 330.3 son de un diámetro aproximado de 3 mm. Las aberturas 330.2 y 330.3 reciben a través de ellas remaches formados en una de las piezas del marco de dos piezas como se describirá más adelante. Como los remaches que pasan a través de las aberturas 330.2 tienen una cabeza arponada que es de diámetro mayor que la espiga del remache, las aberturas 330.2 son de un diámetro mayor para recibir este gran diámetro de la punta.

Pese a que las figuras 109 a 117 muestran un reborde continuo 330.1 alrededor de la periferia de la mascarilla/almojadilla 330, también se espera un resultado satisfactorio en el caso de que una serie de siete rebordes individuales o alojamientos fueran dispuestos alrededor de las aberturas 330.2 y 330.3. Pese a que esto dará al marco que sujeta estos rebordes siete puntos de agarre o contacto con la mascarilla/almojadilla, se espera que estos siete puntos sean suficientes para mantener la forma de la mascarilla/almojadilla cuando esté en uso.

Como se puede ver en la figura 114, el exterior de la mascarilla/almojadilla 330, que proporciona el ajuste hermético o junta sobre la cara del paciente, tiene un acabado superficial al chorro de granalla. Tal acabado al chorro de granalla proporcionará una sensación más cómoda al paciente. La sección transversal de la figura 114 está tomada a través de la región media de la mascarilla/almojadilla 330. Se puede ver en la figura 114, que en la región designada por la pared 330.11, detrás del reborde 330.1, el grosor de la pared 330.11 se mantiene relativamente grande y luego se reduce en una dirección hacia atrás. En contraste con esto, como se ilustra en la figura 114A, en la región del puente nasal 30.6 la sección transversal es diferente, en la que la pared 330.11 (mostrada para comparación en líneas discontinuas) se hace más fina para formar la pared 330.12, la cual es una porción de pared relativamente más delgada y de sección transversal relativamente constante. Esta reducción del grosor de la pared en la región del puente nasal 30.6 ayuda a reducir las posibilidades de que se forme durante el uso un "filo de cuchillo" sobre el paciente en la zona de la región del puente nasal 30.6.

En las figuras 109, 110, 112 y 113 se ilustra la mascarilla/almojadilla 330 disponiendo de una lengüeta de fabricación o lengüeta de desmoldeo 330.13. La lengüeta de desmoldeo 330.13 permite que un desmoldeador robótico agarre la mascarilla/almojadilla 330 firmemente y sin peligro, sin tener que agarrar ninguna otra parte de la mascarilla/almojadilla 330. Esto puede limitar así la posibilidad de dañar cualquiera de las otras partes de la mascarilla/almojadilla 330 en el proceso de corte y eliminación, por medio de un robot, de cualquier material en exceso que pudiera haber resultado del proceso de moldeo.

La mascarilla/almojadilla 330 es específicamente para un solo uso en hospital. Como se puede ver en la figura 115, la mascarilla/almojadilla 330 tiene una sección de pared delgada, de aproximadamente 0,33 a 0,75 mm de grosor. Como se describió anteriormente, esto proporcionará una línea debilitada que permite que la mascarilla/almojadilla se rompa en caso de que se intente retirar el anillo de retención 60 del canal 524. La tendencia a romperse limita la posibilidad de limpiar la mascarilla/almojadilla 330 antes de ser reutilizada, evitando por tanto su reutilización.

Para proporcionar algo de rigidez adicional mientras que a la vez se mantenga el material utilizado en un nivel óptimo, se dispone sobre la mascarilla/almojadilla 330 una serie de cuatro nervaduras de refuerzo 330.4 que se extienden radialmente, las cuales parten de un anillo de refuerzo sustancialmente circular 330.6 que rodea la región 30.31 y la abertura 30.3. Las nervaduras 330.4 y 330.6 están formadas integralmente en la mascarilla/almojadilla 330, pero tienen un grosor de material mayor que las regiones 330.5. Las nervaduras 330.4 y 330.6 son aproximadamente de 2 a 3 mm de grosor, mientras que las regiones 330.5 son aproximadamente de 1 a 1,5 mm de grosor. Esta disposición ayuda a proporcionar un aspecto estético mejor, proporcionando además un soporte estructural mayor donde se requiere, aunque una sensación más suave en los puntos de contacto.

4 Marco

Como se ilustra en las figuras 1 a 9, y 12 a 18, el marco 40 está conformado y adaptado para ser montado en la mascarilla/almojadilla 30 y 130, y proporciona puntos de anclaje 132 que tienen aberturas 40.1, 40.2 y 40.3 para el arnés 20. El marco 40 proporciona tres puntos de anclaje 132 y se muestra en detalle en las figuras 13 a 20.

El marco 40 es en general de forma triangular con vértices redondeados, y tiene una base de aproximadamente 90 mm de ancho y un altura de aproximadamente 84 mm. Otras dimensiones a modo de ejemplo son como las que se indican en las figuras 13 a 20.

El marco 40 puede hacerse con cualquier configuración adecuada de puntos de anclaje 132 con objeto de proporcionar una variedad de accesorios que se adapten a las necesidades particulares de usos individuales. Con respecto a esto, la localización de los puntos de anclaje 132 puede cambiarse según la manera descrita en la solicitud de patente PCT publicada nº WO 02/45784. De esta forma se mejora la capacidad de adaptación del sistema de máscara 1, ya que el marco 40 de la máscara es relativamente barato de fabricar.

Cada punto de anclaje 132 está formado a partir de un miembro de marco 132.2 que rodea una abertura 40.1, 40.2 o 40.3. Las aberturas 40.1, 40.2 y 40.3 permiten que los extremos de las correas 20.1 y 20.2 sean enhebrados en ellas.

ES 2 459 216 T3

En una parte media del miembro de marco 132.2 hay un tetón de cabeza semiesférica 132.1, que puede ser insertado a través de uno de los ojales 20.4 de los respectivos extremos de las correas 20.1 y 20.2. En realizaciones alternativas el tetón puede ser remplazado por otros métodos de retención tales como ganchos.

5 Si se deseara, el usuario no necesita enhebrar las correas a través de las aberturas 40.1, 40.2 y 40.3, y en su lugar puede fijarlas directamente en los tetones de cabeza semiesférica 132.1; sin embargo, hay menos probabilidad de desconexión por descuido cuando están en uso si los extremos de las correas 20.1 y 20.2 son enhebrados a través de las respectivas aberturas 40.1, 40.2 o 40.3, ya que todo movimiento de los extremos de las correas 20.1 y 20.2 en este caso no tenderá a tratar de tirar de los ojales 20.4 sobre los tetones de cabeza semiesférica 132.1.

10 La figura 18 muestra una vista en detalle del tetón de cabeza semiesférica 132.1 de un punto de anclaje 132 de la figura 14 en sección transversal. Al usarlo, un paciente selecciona el ojal 20.4 apropiado del arnés 20 y lo pasa a través de las aberturas 40.1, 40.2 o 40.3 y por un tetón de cabeza semiesférica 132.1 del marco 40 para fijar la longitud apropiada de las correas del arnés.

15 El marco 40 tiene nervaduras 40.7 que se proyectan hacia atrás, en la proximidad de los dos puntos de anclaje 132 inferiores, cerca de la base del marco 40. Las nervaduras 40.7 están dimensionadas y conformadas para ser recibidas en las ranuras alargadas 30.75 de las mascarillas/almoHADILLAS 30 y 130.

El marco 40 presenta una muesca 40.4 que también se extiende alejándose de la cara del paciente como se ilustra en las figuras 14 y 15. Esta muesca 40.4 ayuda a proporcionar espacio para la región del puente nasal 30.6 de la mascarilla/almoHADILLA 30 o 130, sin ejercer un punto de presión sobre el puente nasal del paciente.

20 Como se ilustra en las figuras 10, 11 y 21 a 25, hay otro marco 140 que es similar al marco 40 de las figuras 14 y 15 y las partes similares han sido numeradas de la misma forma. La diferencia entre el marco 40 y el marco 140 es que el marco 140 proporciona hasta cinco puntos de anclaje 132.

El punto de anclaje 132 superior incluye un miembro de marco 132.2 de tres lados, y sobre cada lado del miembro de marco 132.2 está situado, en una posición sustancialmente central, un tetón de cabeza semiesférica 132.1.

25 El marco 140 puede por tanto ser utilizado con el arnés 20 descrito anteriormente que proporciona tres extremos de correas 20.1 y 20.2, o puede ser utilizado con una forma modificada del arnés (no ilustrada) con cinco correas.

Como una alternativa (no ilustrada), el marco 140 puede también presentar cuatro puntos de anclaje 132 y ser utilizado con una forma modificada del arnés (no ilustrada) con cuatro correas.

30 Preferiblemente cada una de las tres correas que pueden ser utilizadas con el punto de anclaje 132 superior será enhebrada a través de la abertura 40.2, por lo que la naturaleza recta de los tres lados actuará junto con un respectivo tetón de cabeza semiesférica 132.1 para fijar firmemente a ellos los extremos de las correas.

En las figuras 69 a 78 se ilustra una primera pieza 240 de un marco que se utiliza con la mascarilla/almoHADILLA 330 de las figuras 109 a 117, y 122 y 123. La pieza 240 es la porción exterior del marco una vez montado.

En las figuras 79 a 88 está ilustrada una segunda pieza 340 del marco que es utilizado con la mascarilla/almoHADILLA 330 de las figuras 109 a 117, 122 y 123. La pieza 340 es la porción interior del marco una vez montado.

35 Las piezas 240 y 340 son en general de forma similar a los marcos 40 y 140, y las partes similares se numeran de la misma forma.

40 La pieza 240 recibe y fija la pieza 340 en ella por medio de cuatro aberturas de gran diámetro 240.1, las cuales, como se puede ver más claramente en las figuras 72 y 76, tienen una entrada 240.2 que se estrecha, formada en una pared cilíndrica que se extiende hacia atrás 240.21. En realizaciones alternativas, puede haber entre una y cinco aberturas de gran diámetro 240.1. La entrada 240.2 que se estrecha conduce a una abertura estrecha 240.4 y a una cavidad de mayor diámetro 240.3, situada en el lado opuesto a la entrada 240.2 de la abertura construida. La cavidad de mayor diámetro 240.3 tiene como base un escalón 240.5.

45 Las aberturas 240.1 reciben unos remaches 340.1 de la pieza 340. Como se puede ver en las figuras 82, 83, 85 y 86, los remaches 340.1 tienen una espiga estrechada 340.2 y una cabeza cónica abombada 340.3, cuya parte inferior tiene un escalón 340.6. Rodeando la base de la espiga 340.2 hay un alojamiento 340.4 que presenta una cavidad anular 340.5 entre la base de la espiga 340.2 y el propio alojamiento 340.4. El extremo cónico de la cabeza abombada 340.3 permite que la cabeza 340.3 fuerce y atraviese la entrada 240.2 y la abertura 240.4, y una vez allí, los escalones 340.6 y 240.3 quedarán adyacentes unos a otros, evitando la salida del remache 340.1 de la abertura 240.1.

50 La pieza 240 incluye tres agujeros ciegos 240.6 dentro de los cuales se recibirán respectivos tetones rectos 340.7. En realizaciones alternativas puede haber diferentes números de agujeros ciegos y respectivos tetones rectos, por ejemplo un número de agujeros ciegos y respectivos tetones rectos entre uno y siete.

En la figura 126 se ilustra un marco 440 que es similar a la pieza 240 de marco de las figuras 69 a 78. En consecuencia, las partes similares han sido numeradas de la misma forma. El marco 440 difiere de la pieza 240 de marco en que el marco 440 no requiere un segundo miembro de marco para ser utilizado con él. En su lugar, el marco 440 tiene un remache 440.1 situado adyacente a cada abertura 240.1. Los remaches 440.1, de los cuales solo se ilustra uno por conveniencia, tienen un cordón 440.3 que une el remache 440.1 al marco 440. Se proporciona una superficie de contacto 440.4 a partir de la cual se extiende el eje del remache 440.5, el cual termina en una cabeza abombada 440.6. El remache 440.1, incluyendo el cordón 440.3, puede ser moldeado integralmente con el marco 440, y proporciona un fácil medio de montaje.

Para acoplar el remache 440.1, el marco 440 se sitúa adyacente al reborde 330.1 de la mascarilla/almohadilla 330, a continuación el remache 440.1 se mueve hasta una posición contra la superficie trasera del reborde 330.1 y se empuja con objeto de que la superficie de contacto 440.4 pueda sujetar o comprimir el reborde 330.1 contra la cara trasera del marco 440.

A título ilustrativo, la abertura 240.1 próxima a la parte inferior del marco 440 tiene asociada con ella una estructura de remache diferente. El remache 440.2 tiene una pared relativamente delgada 440.7 que se extiende desde el marco 440. Una segunda pared 440.8 está unida abisagradamente, mediante una unión abisagrada 440.9, a la pared 440.7. Extendiéndose desde la pared 440.8 hay un eje de remache 440.5 que termina en una cabeza abombada 440.6, de la misma manera que el remache 440.1.

La distancia entre la unión abisagrada 440.9 y el marco 440 (la altura de la pared 440.7) se puede dimensionar para proporcionar ya sea un ajuste holgado o apretado alrededor del reborde 330.1, o si se deseara, se puede dimensionar para proporcionar tanta compresión del reborde 330.1 como sea posible. Mediante la colocación del reborde 330.1 adyacente a la abertura 240.1 y el doblado de la pared 440.8 de manera que la cabeza 440.6 del remache entre en la abertura 240.1, el remache 440.2 fijará el reborde 330.1 en posición con respecto al marco 440.

El marco 40, las piezas 240 y 340 y el marco 440 pueden ser moldeados a partir de cualquier material apropiado tal como policarbonato.

5 Pieza de conexión o codo

Como se ilustra en las figuras 1, 7, 9, 11, 12, 62 a 66, y más en particular en las figuras 30 a 37, el codo 50 tiene un extremo distal 52 que está adaptado para acoplarse, ya sea con o sin una conexión pivotante o unión 250.2 (véase la figura 1), con un conducto de suministro de aire (no mostrado). La unión 250.2 se ilustra en la figura 2, pero es opcional. La forma en la que la unión 250.2 se conecta con el codo 50 consiste en que la superficie cilíndrica interior del extremo distal 52 incluye una hendidura anular 250.1 (véanse las figuras 11, 32, 35A y 35B), que recibirá un labio anular 250.3 de la conexión pivotante 250.2.

Un extremo proximal 50.1 del codo 50 está adaptado para acoplarse tanto con la mascarilla/almohadilla 30, 130, 230, 330 como con un anillo de retención 60 colocado dentro de la abertura 30.3 de la mascarilla/almohadilla. Dos lengüetas 50.3, circunferencialmente equiespaciadas o diametralmente opuestas, se extienden desde el cuerpo del codo 50, cerca del extremo proximal 50.1. Cada lengüeta 50.3 tiene un rebaje arqueado 50.2 que está situado en la superficie inferior 50.4 de la lengüeta 50.3. Los rebajes 50.2 se acoplan con el anillo de retención 60. Todas las lengüetas 50.3 están situadas en posiciones diametralmente opuestas sobre el codo 50, y están situadas en cualquier lado del codo 50 sobre el extremo proximal 50.1 del mismo.

En los extremos de las lengüetas se incluyen rebordes para los dedos 54. Los rebordes para los dedos 54 permiten al usuario tirar de las lengüetas 50.3 en dirección radial con respecto al extremo proximal 50.1, permitiendo así que los rebajes 50.2 liberen el borde del anillo de retención 60. De esta manera se permite que el codo 50 sea desmontado del conjunto de máscara 10, mediante lo cual puede ser retirado para limpieza. Cerca de los rebordes para los dedos están situados dos rebajes para acoplarse desmontablemente con el anillo de retención.

Las superficies interiores de los asideros para los dedos 54 incluyen una entrada con estrechamiento 50.7, a través de la cual cuando se empuja el extremo proximal 50.1 para que haga contacto con un borde del anillo de retención 60, los rebordes para los asideros 54 para los dedos, y por tanto los rebajes 50.2, son desplazados hacia afuera alejándose del borde del anillo de retención 60, permitiendo así que los rebajes 50.2 se abran paso más allá del borde, y siendo empujados de nuevo radialmente hacia dentro a acoplamiento, evitando así la separación del extremo proximal 50.1 del anillo de retención 60.

En las figuras 30 a 37 se indican una forma y dimensiones ilustrativas del codo 50.

En la figura 10 y en las figuras 38 a 46 se ilustra otro codo 150. El codo 150 es similar al codo 50 descrito anteriormente y las partes similares han sido numeradas de la misma forma. Sin embargo, el codo 150 difiere del codo 50 en que el codo 150 no incluye las lengüetas móviles 50.3 ni los asideros para los dedos 54, que están incluidos en el codo 50. En su lugar, el codo 150 tiene seis rebajes 50.2 separados, distribuidos a intervalos regulares sobre el borde interior 50.5 de la falda 50.6 que rodea el extremo proximal 50.1. De esta manera el codo 150 está adaptado para no ser retirable de la mascarilla/almohadilla 30, 130, 230, 330 y es por tanto útil para una máscara desechable.

Los rebajes 50.2 están formados adyacentemente a las aberturas 50.11 de la falda 50.6. Las aberturas 50.11 se forman mediante la porción del molde que forma los rebajes 50.2, impidiendo que el plástico fundido ocupe ese espacio. Si se deseara se pueden proporcionar más o menos rebajes 50.2 separados.

5 Las superficies interiores de la falda 50.6 incluyen una entrada con estrechamiento 50.7, a través de la cual cuando se empuja el extremo proximal 50.1 para que haga contacto con un borde del anillo de retención 60, la falda 50.6, y por tanto los rebajes 50.2, son desplazados hacia afuera alejándose del borde del anillo de retención 60, permitiendo así que los rebajes 50.2 se abran paso más allá del borde. La construcción de la falda 50.6 proporciona un desplazamiento radial hacia adentro que hace que los rebajes 50.2 se acoplen una vez pasado el borde, evitando así la separación del extremo proximal 50.1 del anillo de retención 60.

10 El codo puede ser moldeado a partir de cualquier material apropiado tales como policarbonato o polipropileno.

Cada uno de los codos 50 y 150 incluye un puerto 56, tal como un puerto Luer, para permitir el acceso al interior de las mascarilla/almohadilla de la máscara. Por ejemplo, se puede acoplar un sensor de presión. Se puede utilizar una tapa de polipropileno o de silicona para tapar y sellar el puerto cuando no esté en uso.

15 Los codos 50 y 150 pueden estar dimensionados con objeto de ser girados libremente cuando estén montados en el conjunto de máscara 10. Sin embargo, es preferible que no sean capaces de girar libremente. Por tanto, pese a que se permita el giro, cuando estén montados en un conjunto de máscara 10, el acoplamiento mutuo de los componentes se comporta como un sistema de frenado. Esto significa que, a pesar de ser ajustable, tiende a permanecer en la posición en que se ha fijado. Esto se logra mediante la combinación de los tamaños mostrados y el uso de un material en el codo 50 y un material diferente en la mascarilla/almohadilla con la que se acopla. Esto se puede lograr mediante un ajuste con ligera interferencia entre los extremos de los rebajes 50.2 del codo 50 y la mascarilla/almohadilla 30, 130, 230, 330.

25 Preferiblemente, se selecciona una combinación adecuada de materiales y configuraciones de componentes con objeto de permitir al usuario girar fácilmente de forma manual el codo hasta cualquier posición deseada, y una vez posicionado, el codo 50 o 150 no se moverá cuando experimente las fuerzas que se reciben cuando la máscara se une al conducto de gas y está siendo usada por un paciente dormido. Esto permite que el usuario coloque el codo 50 o 150, y por tanto el conducto de gas, con respecto a la máscara y a su cara de acuerdo a su preferencia personal.

30 Los codos 50 y 150 y el marco 40 no están conectados directamente, ya que su contacto se realiza a través de la mascarilla/almohadilla 30, 130, 230, 330. Debido a que la mascarilla/almohadilla se construye de un material flexible, el movimiento de un conducto de suministro de aire fijado al codo giratorio no afecta directamente al ajuste de la mascarilla/almohadilla. De esta forma, se puede lograr el desacoplamiento de las fuerzas transmitidas provenientes del conducto de suministro de aire.

35 En las figuras 89 a 98 se ilustra una pieza de conexión o codo 250 que es similar al codo 50 y las partes similares se han numerado de la misma forma. El codo 250 difiere del codo 50 en dos características importantes. La primera es que el codo 50 se unía directamente a un conducto para el suministro de aire a través de extremo distal 52. Mientras que el codo 250 proporciona una hendidura 250.1 en su extremo distal 52, con objeto de recibir en su extremo distal 52 a una unión 250.2 a 180° (véase la unión 250.2 de la figura 122), la cual será fijada giratoriamente, mediante la recepción del labio anular 250.3 de la unión 252 en la hendidura anular 250.1. Esto proporcionará una conexión giratoria entre el conducto que suministrará el aire y el codo 250.

40 La segunda característica diferenciadora es que el codo 250, como se ve mejor en la sección transversal de la figura 91, tiene una pared de ventilación 250.4 que se extiende desde una pared de paso 250.5, la cual dirige la corriente de aire hacia afuera del codo 250.

45 En la pared de ventilación 250.4 hay una serie de cuatro orificios de ventilación 250.6, los cuales se ven en más detalle en la sección transversal de la figura 95. Los orificios 250.6 están dispuestos con un ángulo con respecto a la dirección de salida del aire que sale del codo 250. Este ángulo es de aproximadamente 35°, o su ángulo complementario es de 55°, como se indica en la figura 90.

Saliendo de la pared de ventilación 250.4 hay una un alojamiento divergente 250.7. Al ser divergente, todo gas exhalado que pase a través de los orificios de ventilación 250.6 será fácilmente dispersado.

50 En las figuras 99 a 108, y 122 y 123 se ilustra una pieza de conexión o codo 350, que es similar al codo 150 y las partes similares han sido numeradas de la misma forma. El codo 350 tiene también las mismas primera y segunda características o diferencias descritas anteriormente con respecto a los codos 50 y 250, y consecuentemente las partes similares que tienen han sido numeradas también de la misma forma.

55 El codo 350, que es utilizado para producir un conjunto de máscara fundamentalmente para un solo uso y de uso en hospitales, incluye un puerto Luer 56 situado y dirigido hacia un lado. El puerto Luer 56 dispuesto lateralmente es particularmente útil en la situación en que se conecta un tubo con propósitos de monitorización. Al estar montado este tubo en el puerto Luer 56 del codo 350, si éste puede girar, esto significará que no hay necesidad de giro

relativo del tubo de monitorización con respecto al conducto de suministro. Esto no podría pasar si el puerto Luer 56 estuviera en la mascarilla/almohadilla.

- 5 Pese a que las piezas de conexión o codos 250 y 350 sólo tienen un ángulo de 90° entre la entrada en el extremo distal 52 y la salida en el extremo proximal 50.1, se entenderá fácilmente que la pieza de conexión puede construirse con la pared de ventilación 250.4, los orificios de ventilación 250.6 y el alojamiento divergente 250.7 situados con cualquier ángulo apropiado entre la entrada en el extremo distal 52 y la salida en el extremo proximal 50.1. Este ángulo puede ser de 180°, debido a lo cual se puede producir una pieza de conexión en línea.

6 Anillo de retención

- 10 En las figuras 7, 8, 9 11, y en más detalle en las figuras 26 a 29, se muestra un anillo de retención 60 que se usa con el conjunto de máscara 10. El anillo de retención 60 se puede fabricar de cualquier material apropiado tal como policarbonato.

El anillo de retención 60 tiene un diámetro exterior de aproximadamente 33 mm y un grosor de 9 mm. Otras dimensiones a modo de ejemplo se muestran en la figura 27. Las figuras 8 y 9 muestran cómo se posiciona el anillo en el conjunto de máscara cuando se utiliza.

- 15 En las vistas mostradas en sección transversal de las figuras 8 y 9 y en las figuras 26 a 29 se puede ver que el anillo de retención 60 comprende un cilindro 62, un reborde frontal anular 64 y un reborde trasero 66, que entre ellos forman una hendidura anular 67. El reborde trasero 66 está adaptado para ser insertado y retenido dentro de un canal 524 de forma complementaria, adyacente a la abertura frontal 30.3 de una mascarilla/almohadilla 30, 130, 230, 330.

- 20 El reborde frontal 64 proporciona una superficie trasera en ángulo recto 65, la cual forma la pared frontal de la hendidura 67. Además el borde 68 del reborde frontal 64 está biselado o estrechado de manera que cuando entra en la entrada con estrechamiento del codo 50, forzará a los rebajes 50.2 a pasar sobre el mismo.

- 25 Se ha de observar que el reborde trasero 66 es de forma simétrica, mientras que el reborde frontal 64 no lo es. Además el reborde trasero 66 está situado por detrás del extremo trasero del cilindro 62, por lo cual una porción cilíndrica 69 sobresale axialmente hacia atrás desde la cara trasera del reborde trasero 66.

- 30 En las figuras 118 a 123 se ilustra otra forma del anillo de retención 160 que es similar al anillo de retención 60, y las partes similares se han numerado de la misma forma. El anillo de retención 160 difiere del anillo de retención 60 en que tiene una configuración simétrica de manera que puede ser insertado con cualquier orientación. Los rebordes frontal y trasero, ambos referenciados con el número 64, son una imagen especular uno de otro y tienen una forma similar a la del reborde frontal 64 del anillo de retención 60. Es decir, ambos incluyen un borde 68 que está biselado o estrechado. Se ha de observar que el anillo de retención 160 no incluye una porción cilíndrica que se extiende axialmente hacia atrás, tal como la que está presente en el anillo de retención 60 como característica 69.

- 35 Como se puede ver en la sección transversal de la figura 120, la abertura que atraviesa el anillo de retención 160 tiene paredes convergentes 160.1 y 160.2. Estas paredes están en ángulo o estrechadas con un ángulo de 20° de manera que ayuden en el moldeo del anillo de retención 160, y para evitar el atasco del extremo proximal 50.1 de los codos 50 y 250 cuando estos codos sean desconectados del anillo de retención 160.

La forma de la hendidura 524 de la mascarilla/almohadilla que recibe el reborde 64 del anillo de retención 160 es preferiblemente complementaria a la de éste para permitir que el anillo de retención 160 proporcione soporte.

7 Montaje de los componentes

- 40 A continuación se describirá, con referencia a las figuras 7, 8 y 9, el montaje de la Versión 1 de un sistema de máscara descrito anteriormente en la sección 1.

- 45 Un marco 40 es colocado en su posición sobre la mascarilla/almohadilla 30 desde la parte frontal de la mascarilla/almohadilla 30, y es insertado y acoplado en el canal 140 de la mascarilla/almohadilla 30. El anillo de retención 60 está adaptado para acoplarse con un canal 524 de la mascarilla/almohadilla 30. El proceso es similar para la primera realización.

En las vistas en sección transversal ilustradas en las figuras 8 y 9 del conjunto de máscara 10 es visible la conexión entre el codo 50, el anillo de retención 60 y la mascarilla/almohadilla 30. El reborde trasero 66 del anillo de retención 60 está adaptado para ser insertado y retenido dentro del canal 524 adyacente a la abertura frontal 30.3 de una mascarilla/almohadilla 30.

- 50 El rebaje 50.2 del codo 50 está adaptado para acoplarse con la superficie trasera 65 del reborde frontal 64, reteniendo por tanto el codo 50.

Cuando el extremo proximal 50.1 pasa a través del anillo de retención 60, se forma una junta entre un reborde o aleta 526 de la mascarilla/almohadilla 30 y el extremo proximal 50.1 del codo 50. De esta manera, se forma una

junta hermética que permite la rotación del codo con respecto a la mascarilla/almohadilla 30, ya que el reborde o aleta 526 se extiende sobre el extremo proximal del codo en forma anular. Esto da lugar a una junta cómoda entre la mascarilla/almohadilla y el codo.

5 A continuación se describirá, con referencia a las figuras 122 a 125, el montaje de la Versión 7 de un sistema de máscara descrito anteriormente en la sección 1 Introducción.

10 El montaje de la Versión 7 es muy similar al de la Versión 1 descrita anteriormente, excepto en que en vez de una sola pieza de marco 40 se utiliza un marco de dos piezas, hecho a partir de las piezas 240 y 340, y en que en vez de una mascarilla/almohadilla 30 con un canal 140, se utiliza una mascarilla/almohadilla 330 con un reborde periférico 330.1. El montaje de: (a) el marco con la mascarilla/almohadilla; y (b) el anillo de retención y el codo con la mascarilla/almohadilla, se puede hacer en cualquier orden.

15 Para montar el marco, un fabricante alineará los remaches 340.1 y los tetones 340.7 con los respectivos orificios 330.3 y 330.2, y pasará los remaches 340.1 y los tetones 340.7 a través de estos orificios en una dirección desde atrás hacia adelante, comenzando en la parte trasera de la mascarilla/almohadilla 330. Una vez que los remaches 340.1 hayan sido recibidos a través de los agujeros 330.2 y el resto del reborde 330.1 esté situado adyacentemente a las superficies frontales de la pieza 340, entonces la pieza 240 se alinea de manera que las aberturas 240.1 se alineen con los remaches 340.1, de forma que al ejercer una fuerza de compresión sobre las dos piezas 240 y 340 se forzará a que las cabezas abombadas cónicas de los remaches 340.1 pasen a través de la reducida abertura de las aberturas 240.1. Dimensionando apropiadamente los remaches 340.1 y las aberturas 240.1 puede que sea necesario comprimir el reborde 330.1, con lo que las piezas 240 y 340 mantendrán el reborde 330.1 comprimido entre ellas una vez que las cabezas abombadas de los remaches 240.1 sean inmovilizadas dentro de las aberturas 240.1. Alternativamente, como se ilustra en la figura 124, el espacio entre las piezas 240 y 340 puede dimensionarse para recibir el reborde 330.1 sin ninguna compresión del mismo.

20 Cuando los remaches 340.1 se inmovilizan dentro de las aberturas 240.1, los tetones 340.7 pasan a través de los orificios 330.3. Los tres tetones 340.7 evitan que el reborde 330.1 se libere del emparedamiento formado por la sujeción de las piezas 240 y 340.

30 El montaje del anillo de retención 160 y el codo 350 dentro de la abertura 30.3 de la mascarilla/almohadilla 330 sigue el mismo procedimiento que se ha descrito anteriormente con respecto a la Versión 1. Como se ilustra en la figura 125, una vez que el codo 350 está montado en el anillo de retención 160 y la mascarilla/almohadilla 330, el reborde 526 puede cubrir (como se ilustra en la mitad derecha de la figura 125) el borde 32.1 del extremo proximal 32 del codo 350, o como se ilustra en la mitad izquierda de la figura 125, el reborde 526 puede sellar circunferencialmente la superficie exterior cilíndrica 32.2 adyacente a los bordes 32.1.

35 Se ha descrito anteriormente una característica de los conjuntos de máscara de un solo uso, en donde la mascarilla/almohadilla 30, 130, 230, 330 tiene una porción de grosor reducido para proporcionar un punto de rotura. Se puede fabricar una versión de un solo uso sin tal línea debilitada o punto de rotura. Tal versión de un solo uso, cuando se utiliza un codo de un solo uso, tales como los codos 150 o 350 descritos anteriormente, permitirá que la mascarilla/almohadilla 30, 130, 230, 330 (sin grosores reducidos ni puntos de rotura) se separe del anillo de retención 60 o 160 y del codo 150 o 350 montados, a la vez que el codo 150 o 350 retiene capturado al anillo de retención 60 o 160. De esta forma, tal conjunto de máscara no podrá volver a ser montado debido a la imposibilidad de extraer o desconectar el anillo de retención 60 o 160 del codo 50 o 350.

40 Aunque la invención ha sido descrita con referencia a realizaciones preferidas, se debe entender que estas realizaciones son meramente ilustrativas de la aplicación de los principios de la invención. Se pueden hacer en ella numerosas modificaciones y se pueden concebir otras disposiciones sin salirse del alcance de la invención.

45 Se entenderá que la invención descrita y definida aquí se extiende a todas las combinaciones alternativas de dos o más características individuales mencionadas o evidentes a partir del texto. Todas estas combinaciones diferentes constituyen diversos aspectos alternativos de la invención.

REIVINDICACIONES

1. Un sistema de máscara (1) para tratar el trastorno respiratorio del sueño, que comprende:
 - arnés (20);
 - una unidad de mascarilla y almohadilla (30, 130, 230, 330) que se ajusta a un paciente cuando se usa, y
 - 5 que tiene una abertura (30.3), teniendo la unidad de mascarilla y almohadilla (30, 130, 230, 330) por lo menos un reborde (36, 330.1) y definiendo una cavidad (30.1);
 - un marco (40, 140, 440) para soportar la unidad de mascarilla y almohadilla (30, 130, 230, 330), estando el marco (40, 140, 440) sustancialmente conformado para ajustarse a la forma de, por lo menos, un reborde (36, 330.1)
 - 10 de la unidad de mascarilla y almohadilla (30, 130, 230, 330), de manera que el marco (40, 140, 440) esté fijado a la unidad de mascarilla y almohadilla (30, 130, 230, 330);
 - un anillo de retención (60, 160) que incluye un reborde trasero (66) situado adyacentemente a la abertura de la unidad de mascarilla y almohadilla (30, 130, 230, 330); y
 - un codo (50, 150, 250, 350) que se acopla con el anillo de retención (60, 160);
 - caracterizado por que
 - 15 la unidad de mascarilla y almohadilla (30, 130, 230, 330) está construida a partir de un material flexible;
 - por que
 - la unidad de mascarilla y almohadilla (30, 130, 230, 330) está moldeada a partir de silicona;
 - y por que
 - 20 el marco (40, 140, 440) se puede situar adyacentemente a, por lo menos, un reborde (36, 330.1) de la unidad de mascarilla y almohadilla (30, 130, 230, 330).
2. El sistema de máscara según la reivindicación 1, que además comprende por lo menos un canal para la recepción del marco, definido por un reborde frontal y un reborde trasero, en el que el marco está adaptado para ser insertado de manera retirable en el canal de recepción del marco.
3. El sistema de máscara según cualquiera de las reivindicaciones 1 a 2, en el que el por lo menos un reborde comprende un reborde periférico continuo.
- 25 4. El sistema de máscara según cualquiera de las reivindicaciones 1 a 3, en el que el anillo de retención incluye un reborde frontal anular.
5. El sistema de máscara según la reivindicación 4, en el que el codo es un codo que puede girar, teniendo el codo que puede girar un extremo proximal y un extremo distal, incluyendo el extremo proximal un rebaje que se acopla con el reborde frontal anular del anillo de retención.
- 30 6. El sistema de máscara según cualquiera de las reivindicaciones 1 a 5, en el que el marco comprende además unas nervaduras que se proyectan hacia atrás que están conformadas para ser recibidas en una ranura de la unidad de mascarilla y almohadilla.
7. El sistema de máscara según cualquiera de las reivindicaciones 1 a 6, en el que el marco incluye por lo menos una abertura a través de la cual se extiende por lo menos una porción de la unidad de mascarilla y almohadilla.
- 35 8. El sistema de máscara según cualquiera de las reivindicaciones 1 a 7, que además comprende orificios de ventilación practicados en la porción de mascarilla.
9. El sistema de máscara según cualquiera de las reivindicaciones 1 a 8,
- 40 en el que el marco proporciona unos puntos de anclaje para el arnés, estando dispuesto un primer par de puntos de anclaje para el arnés en un primer lado del marco, y estando dispuesto un segundo par de puntos de anclaje para el arnés en un segundo lado del marco; y
- en el que el arnés se fija a los puntos de anclaje para el arnés cuando está en uso, y la abertura de la unidad de mascarilla y almohadilla se dispone, generalmente, entre los puntos de anclaje para el arnés.
- 45 10. El sistema de máscara según cualquiera de las reivindicaciones 1 a 9, que comprende además nervaduras de refuerzo dispuestas en la unidad de mascarilla y almohadilla, en el que las nervaduras de refuerzo tienen un grosor mayor que las porciones adyacentes de la unidad de mascarilla y almohadilla.

- 5 11. El sistema de máscara según cualquiera de las reivindicaciones 1 a 10, en el que el codo es un codo que puede girar que tiene un extremo proximal y un extremo distal, estando el extremo proximal adaptado para ser acoplado con el anillo de retención, comprendiendo además el sistema de máscara una conexión giratoria dispuesta en el extremo distal del codo que puede girar, incluyendo la conexión giratoria un primer extremo adaptado para acoplarse con el codo, y teniendo la conexión giratoria un segundo extremo adaptado para acoplarse con un conducto de suministro de aire.
12. El sistema de máscara según cualquiera de las reivindicaciones 1 a 11, en el que el sistema de máscara no tiene apoyo para la frente.
- 10 13. El sistema de máscara según cualquiera de las reivindicaciones 1 a 12, en el que el anillo de retención y el marco se forman a partir de un material común, por ejemplo policarbonato.
14. El sistema de máscara según cualquiera de las reivindicaciones 1 a 13, en el que el anillo de retención es independiente del marco.
15. El sistema de máscara según cualquiera de las reivindicaciones 1 a 8 ó 10 a 14, en el que la abertura de la porción de mascarilla se dispone entre los puntos de fijación del arnés formados en el marco.

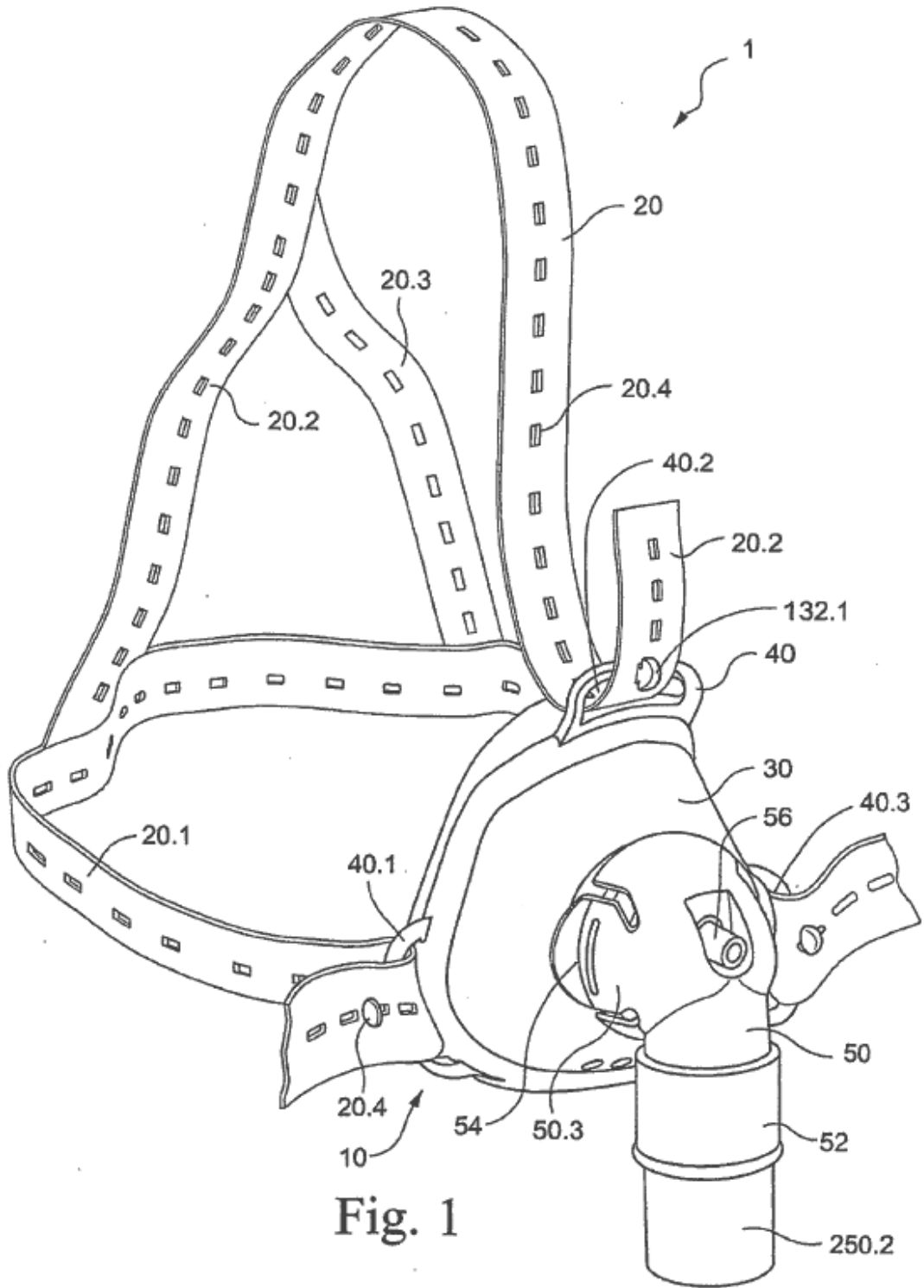


Fig. 1

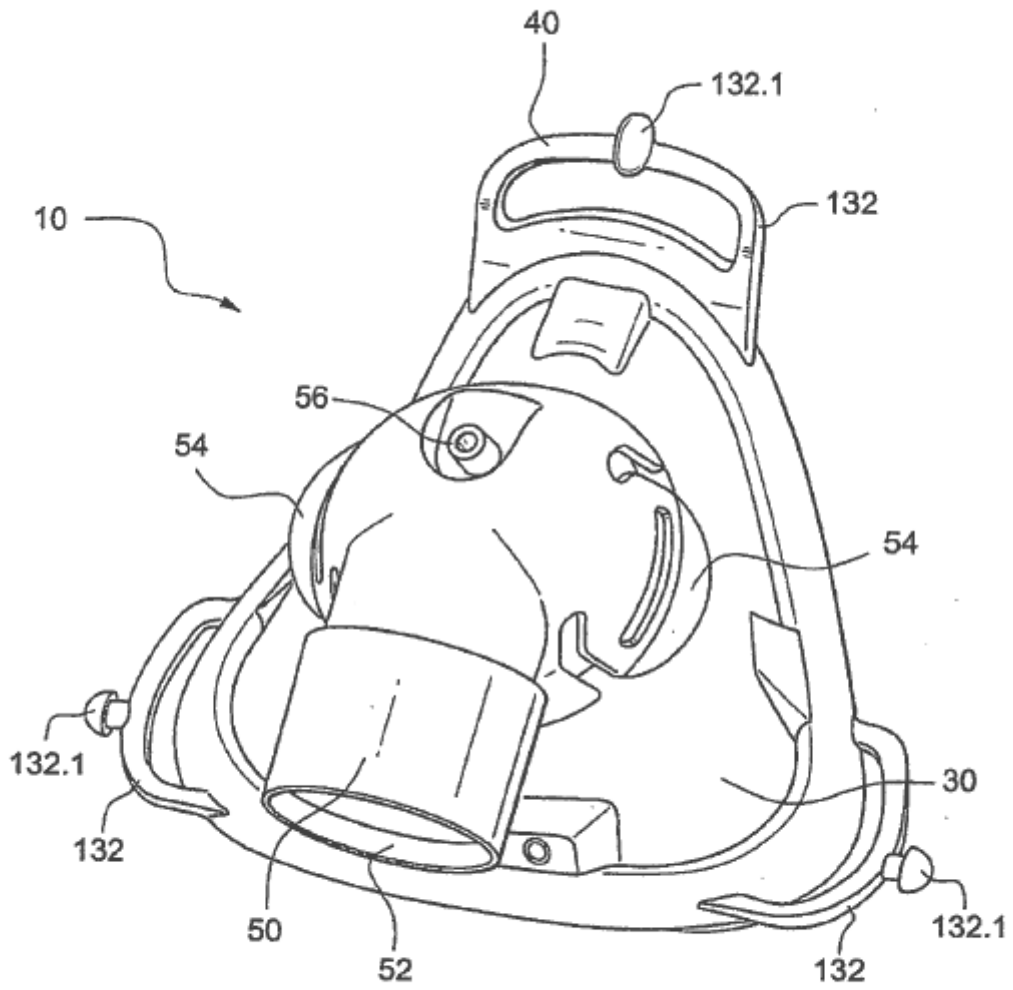


Fig. 2

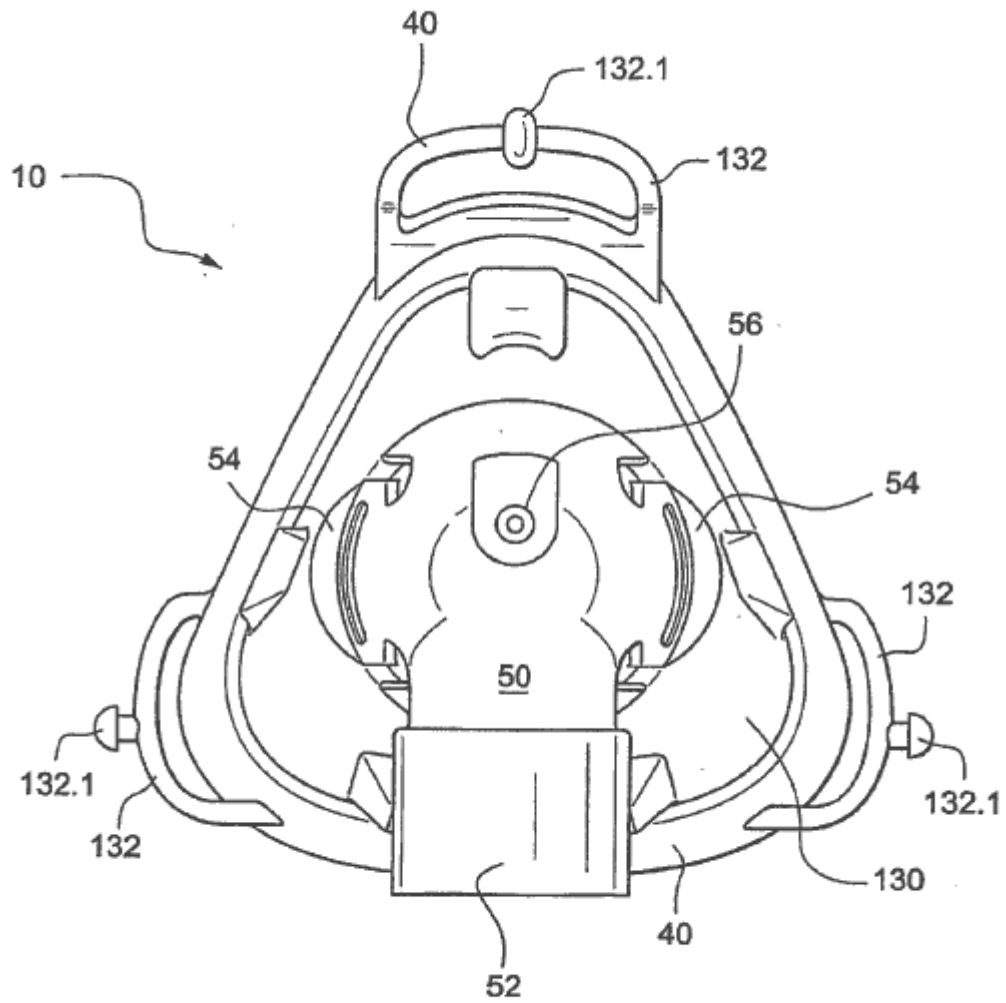


Fig. 2A

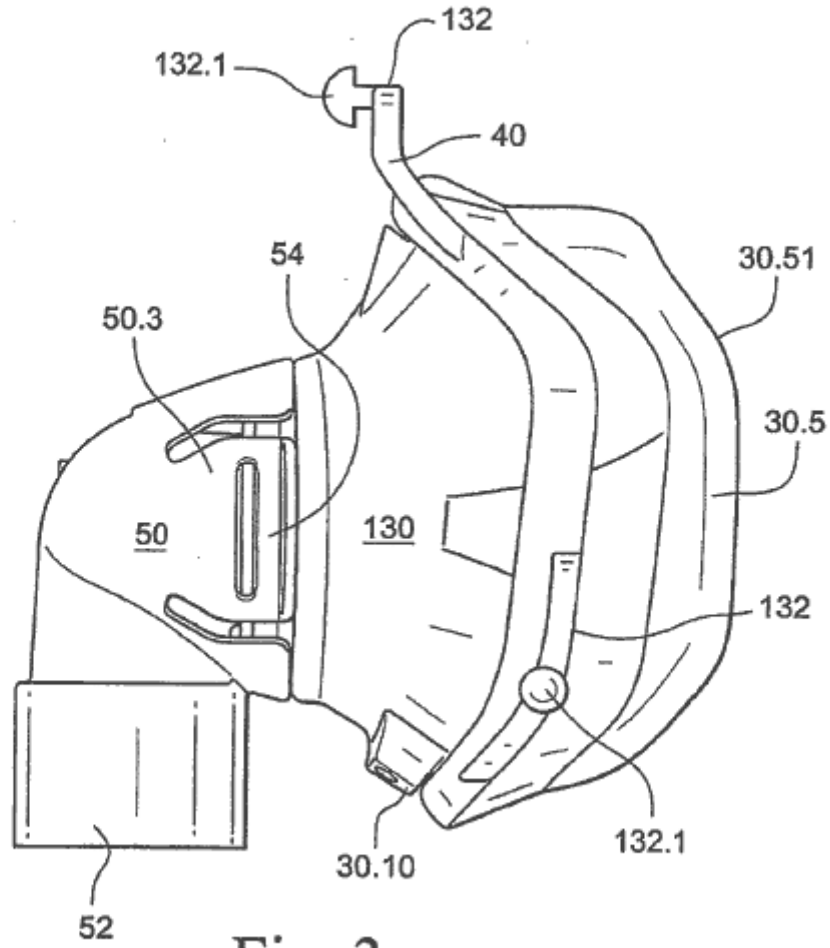
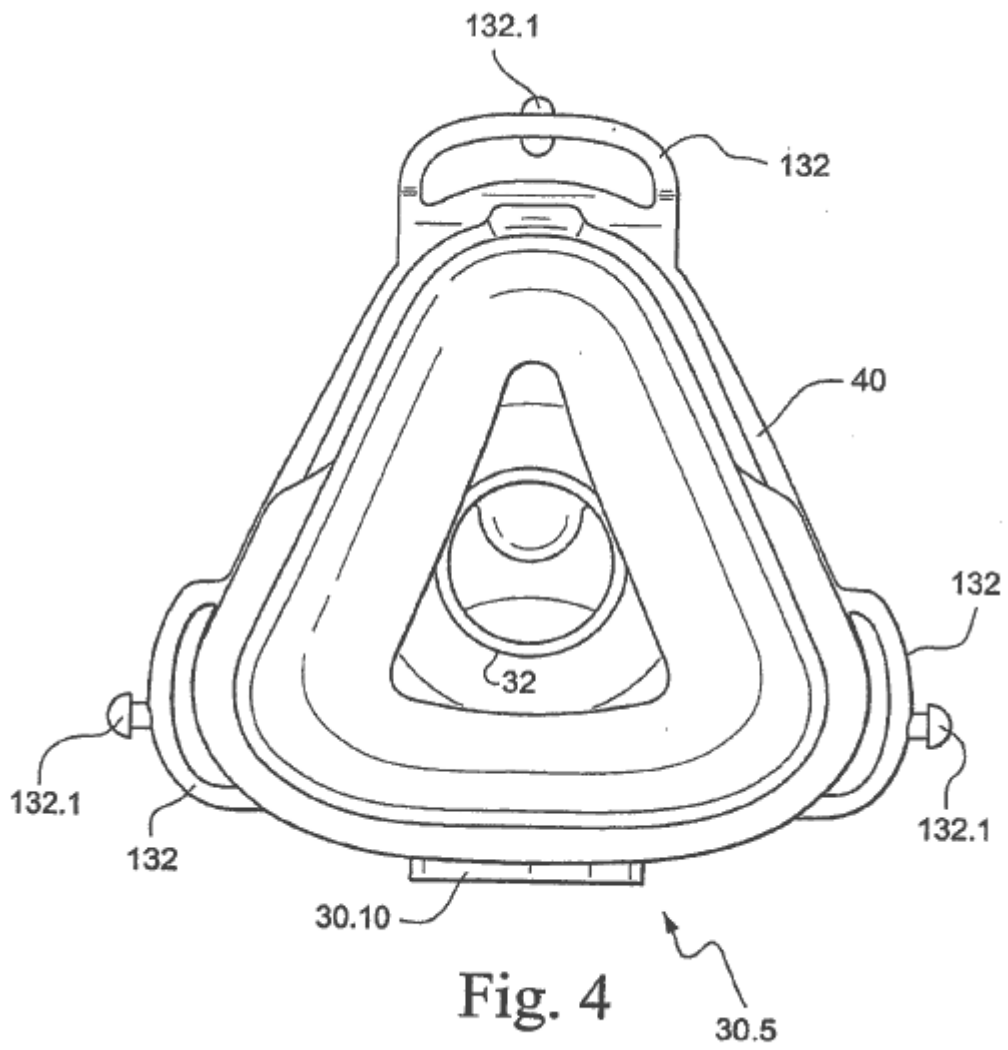


Fig. 3



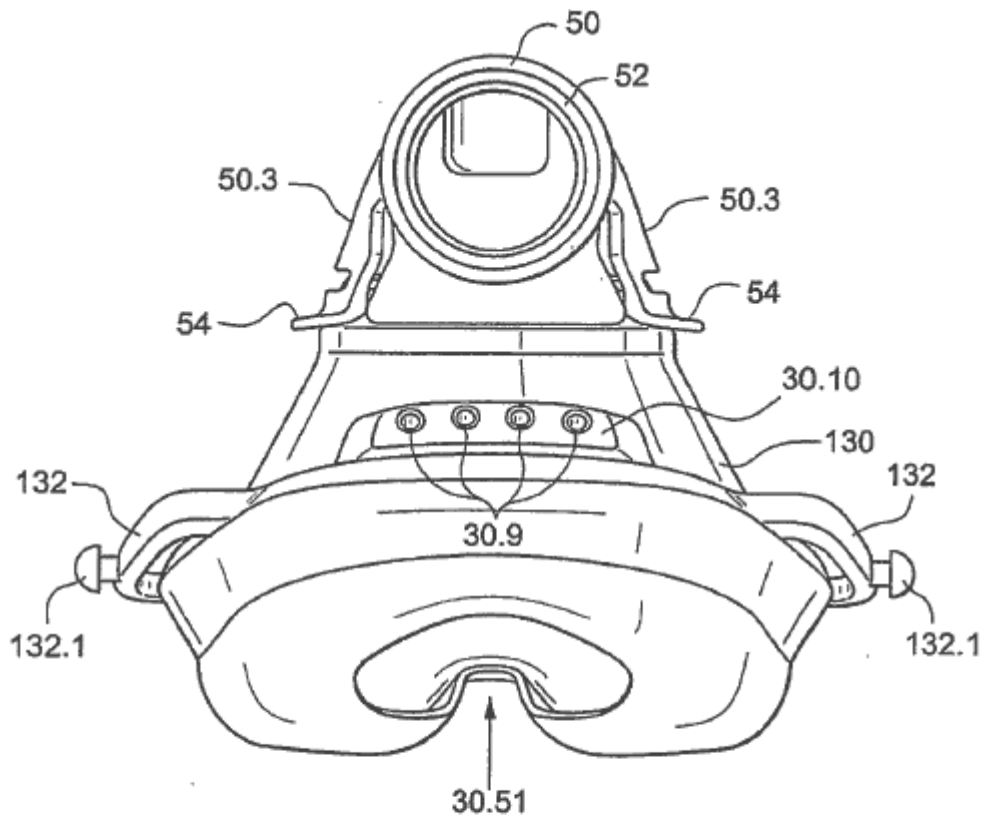


Fig. 5

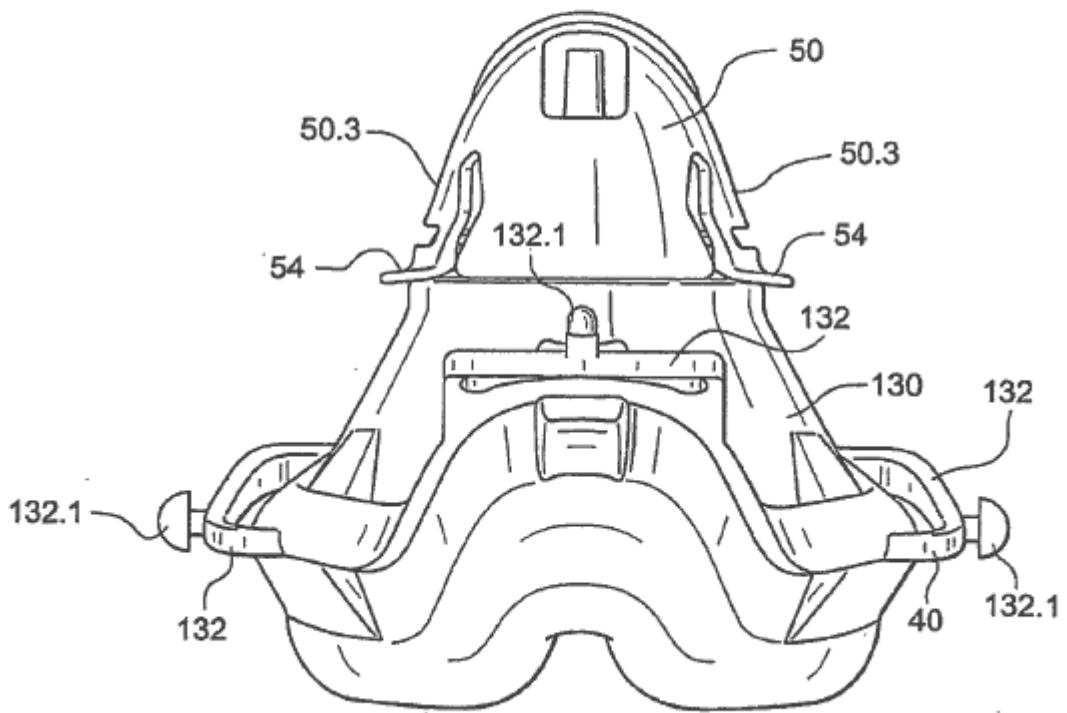


Fig. 6

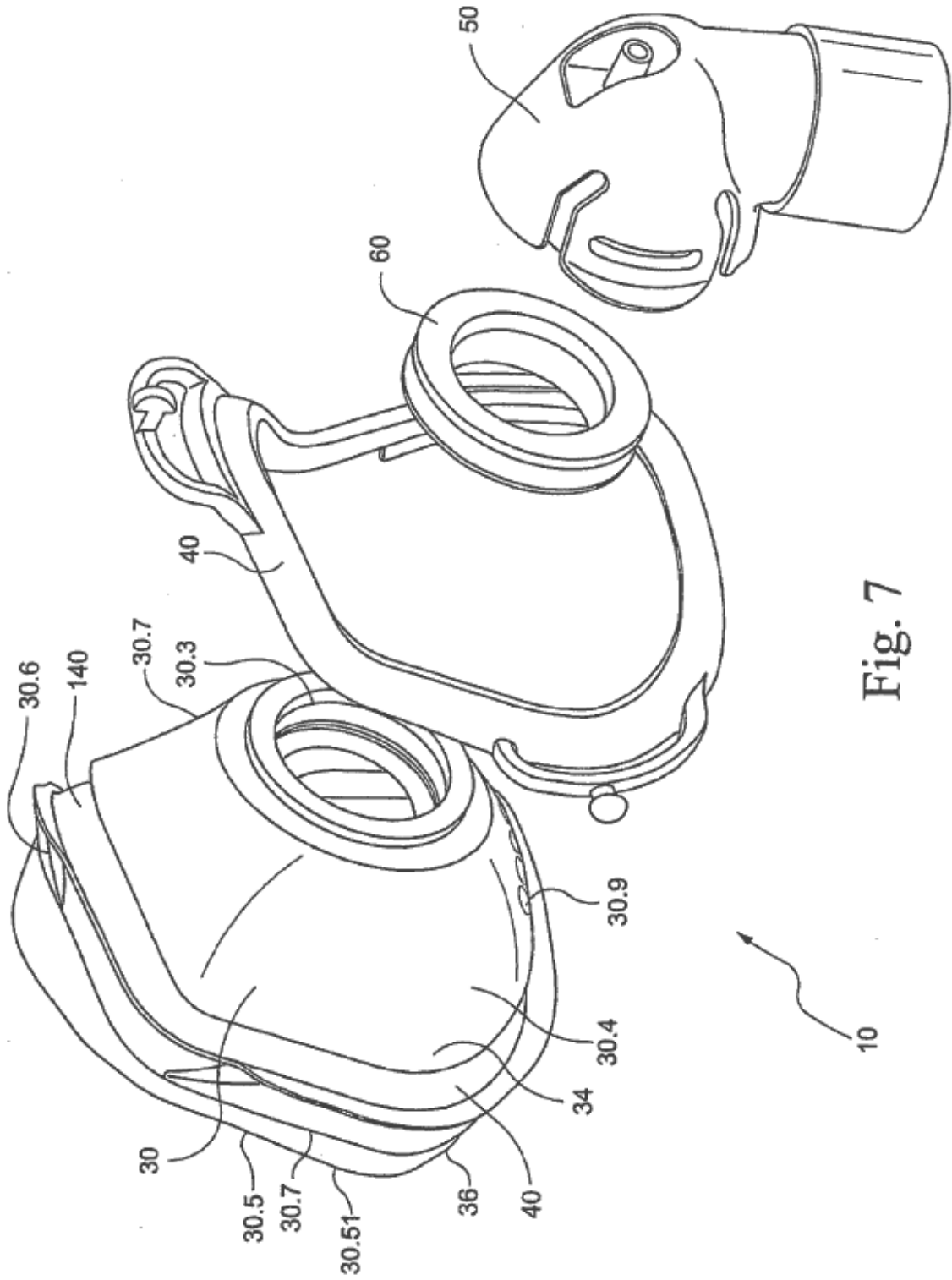


Fig. 7

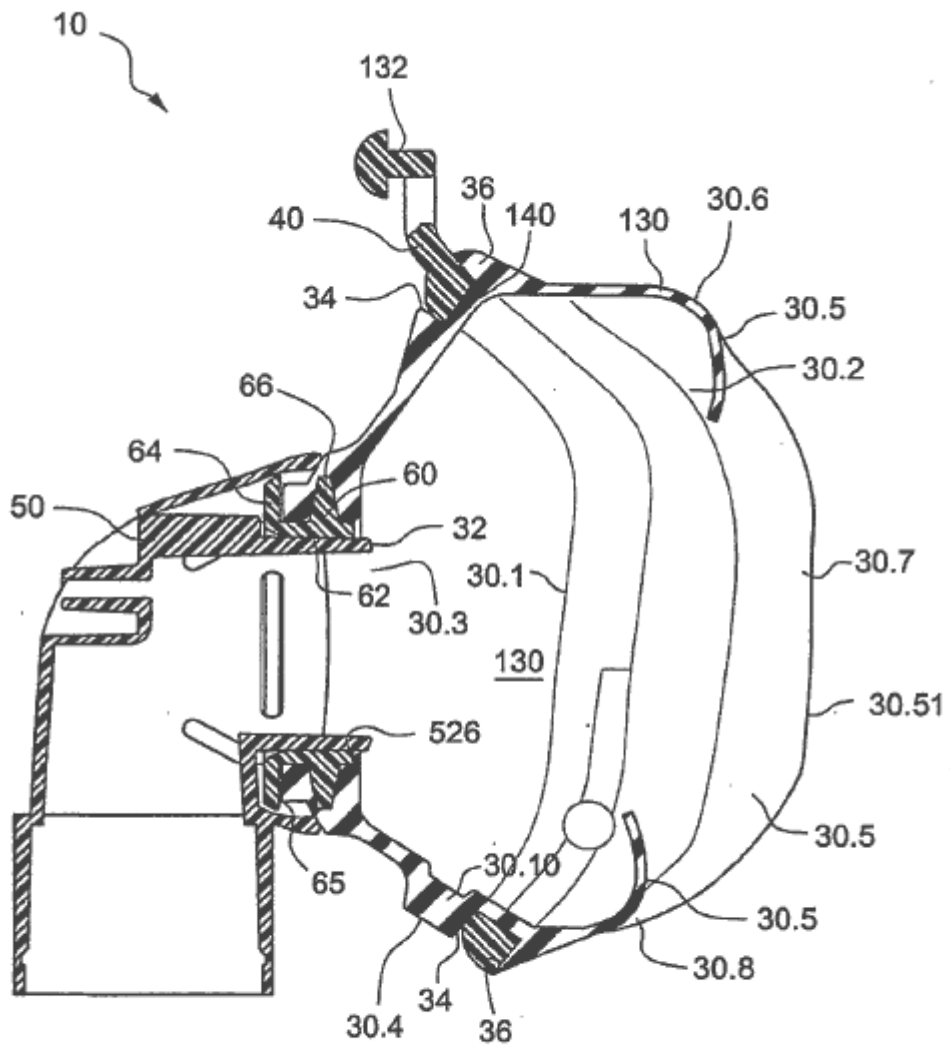


Fig. 8

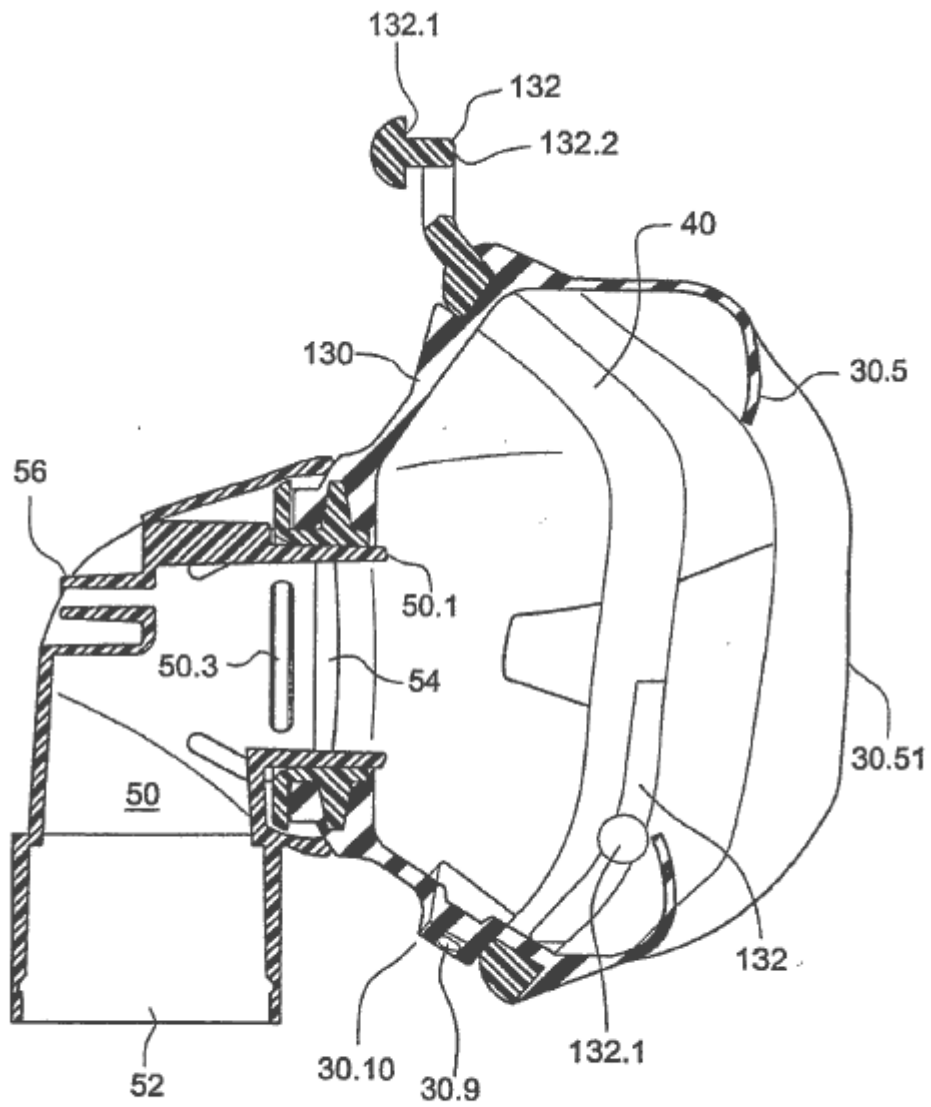


Fig. 9

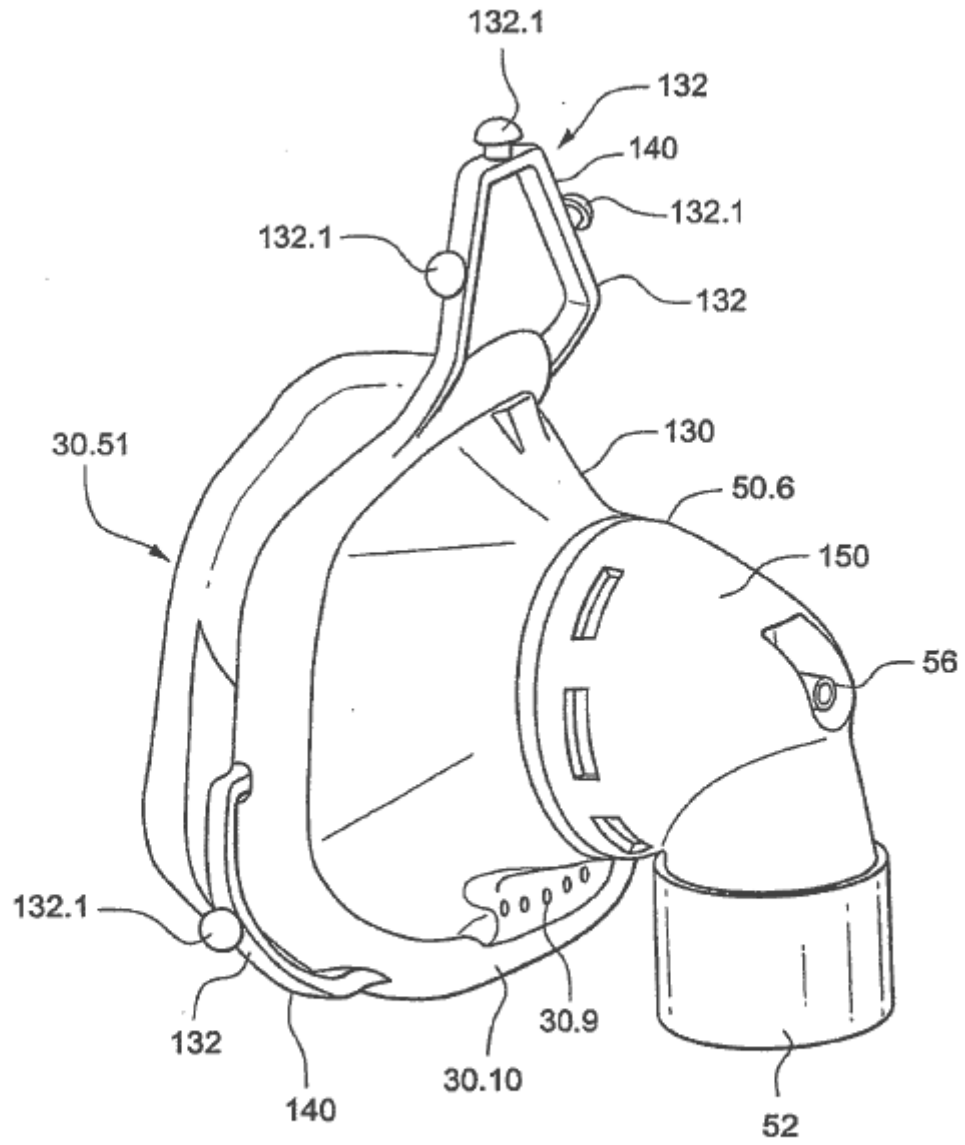


Fig. 10

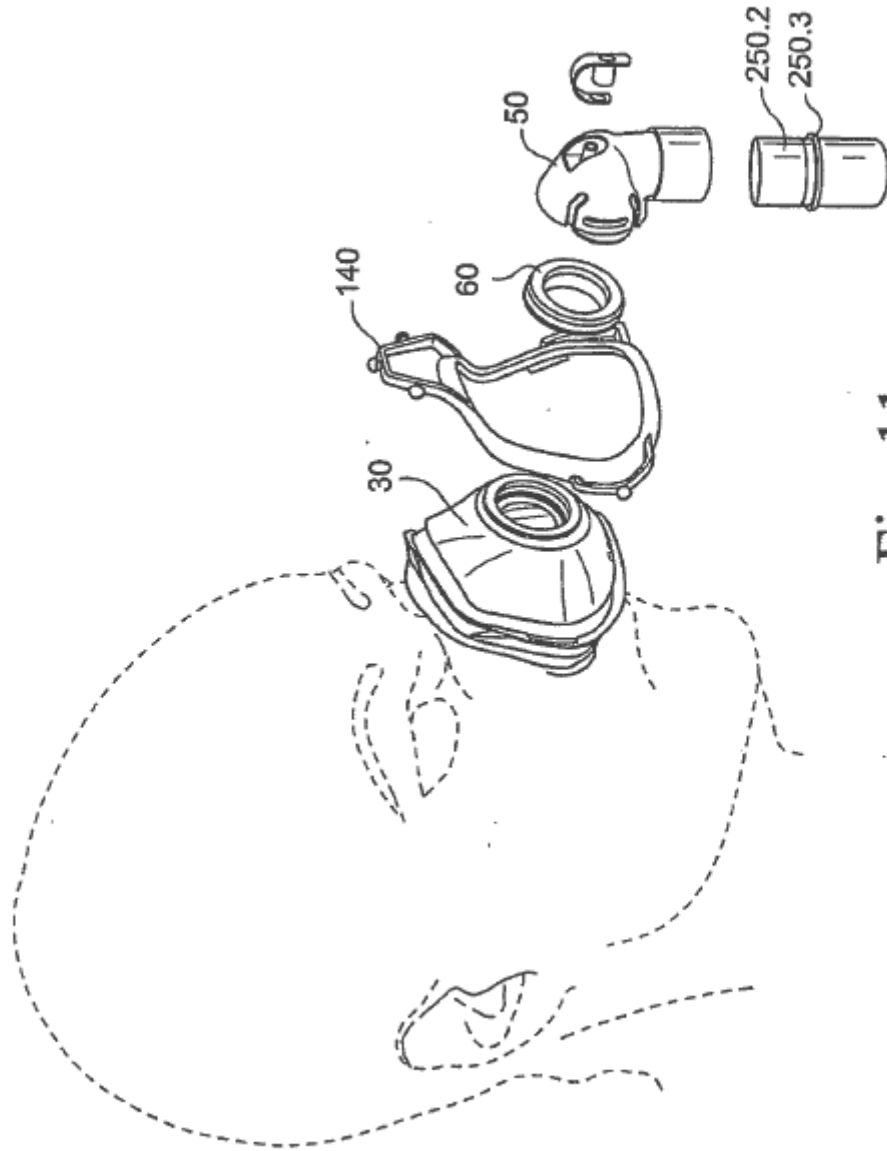


Fig. 11

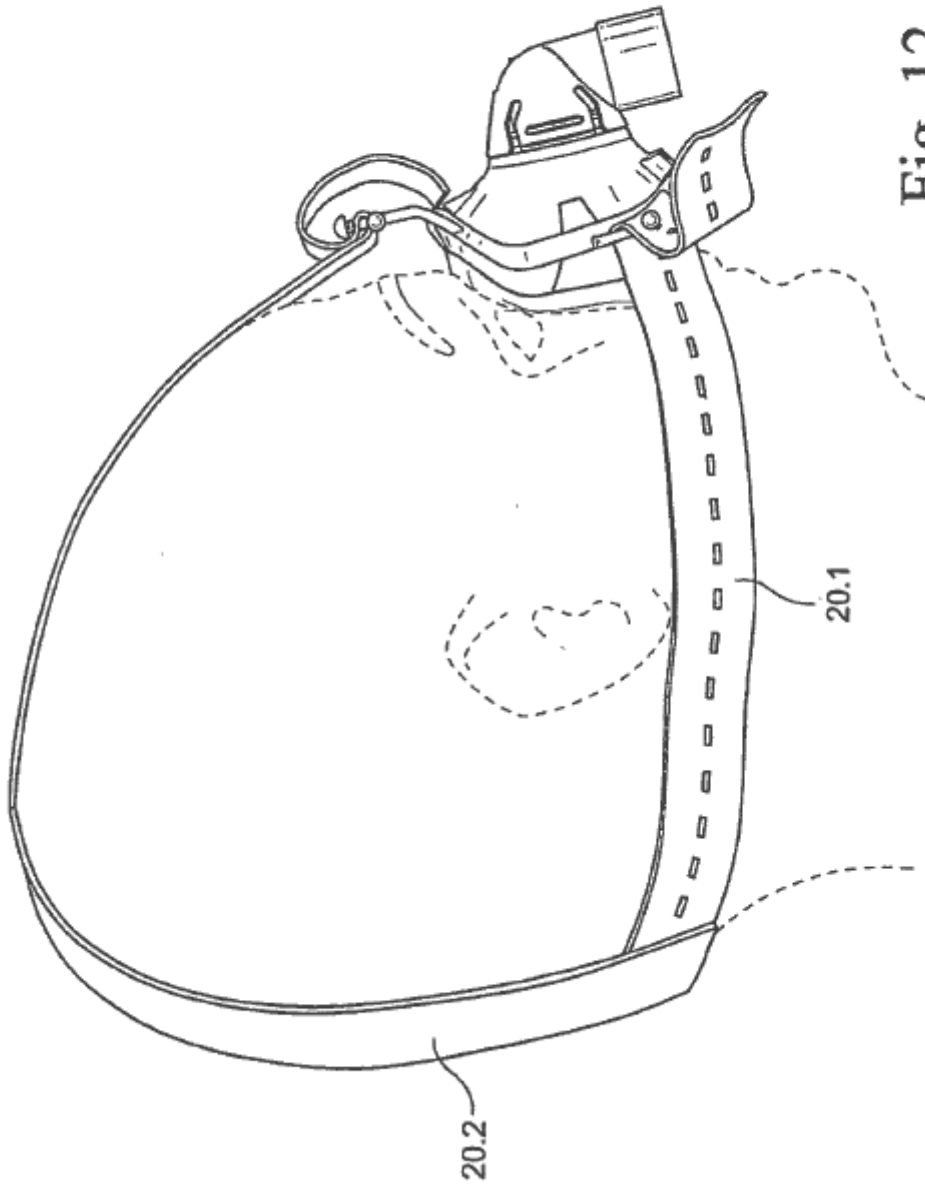
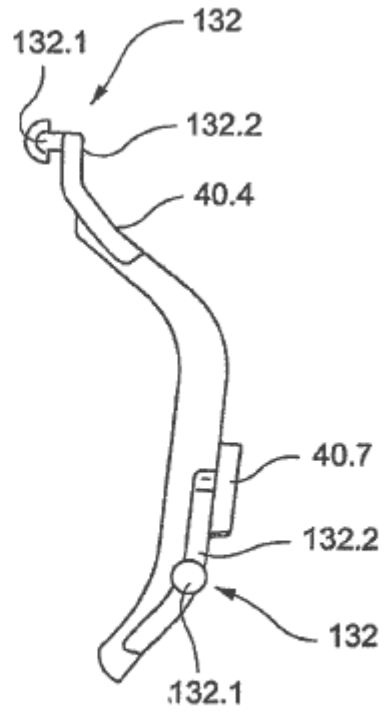
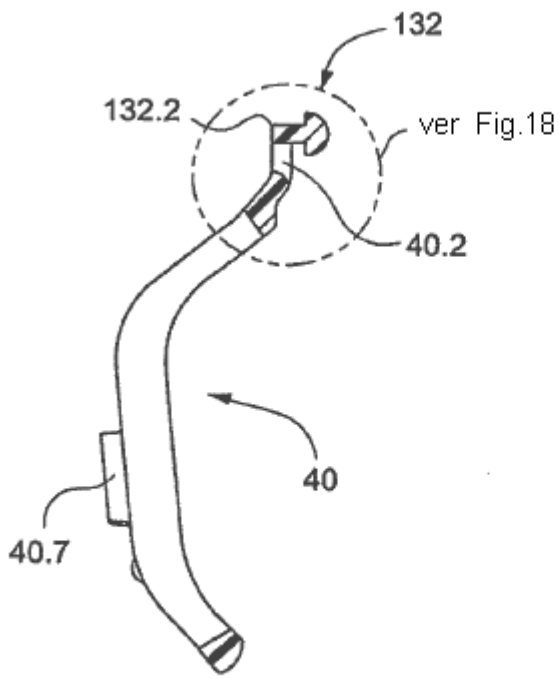
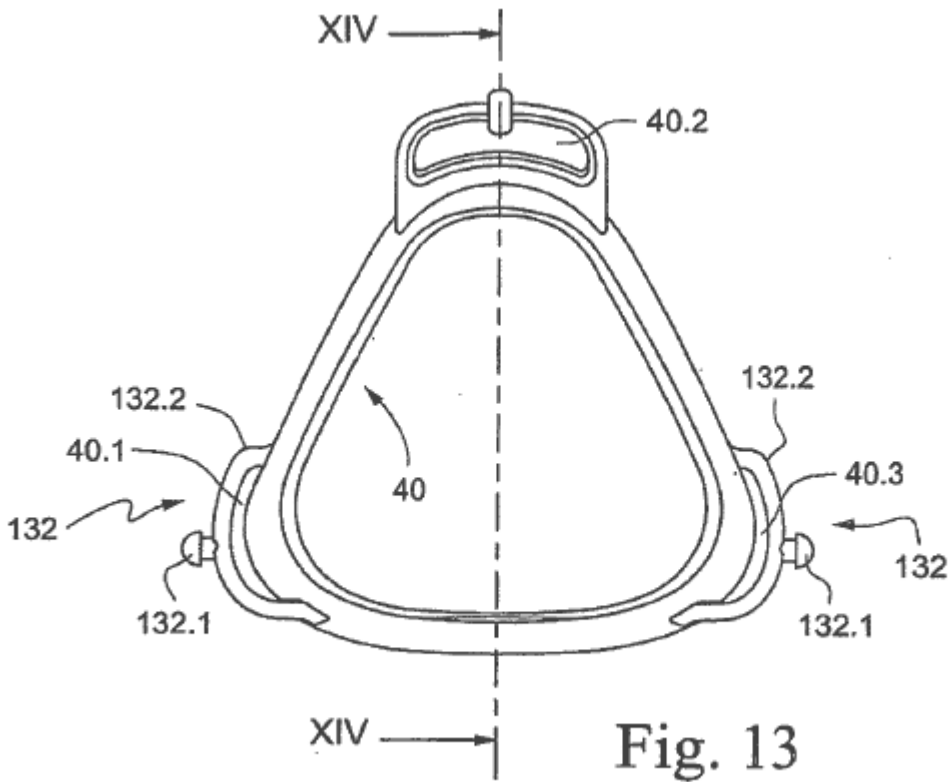


Fig. 12



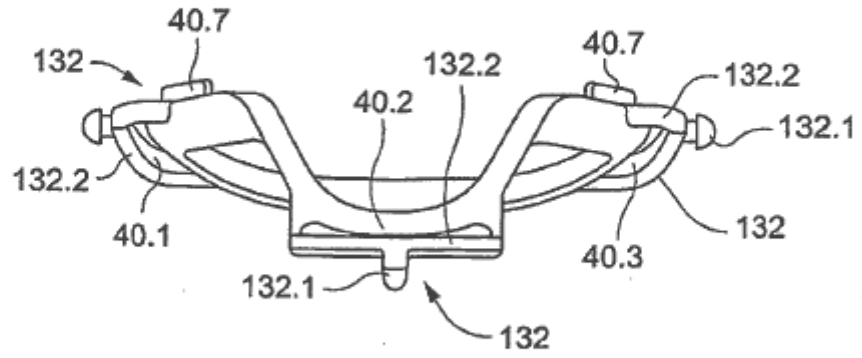


Fig. 16

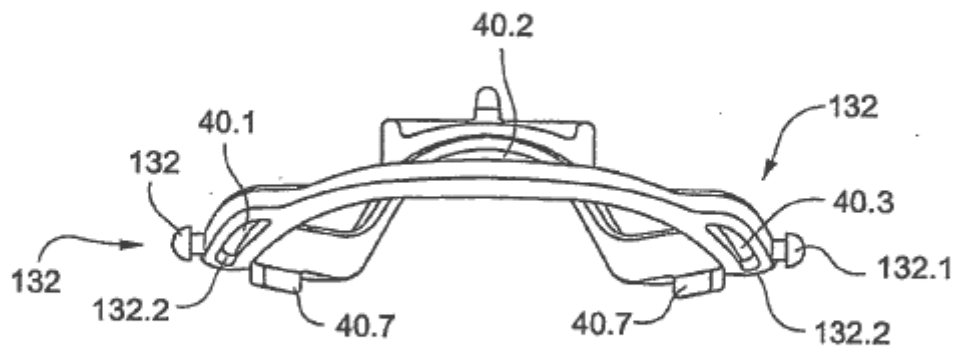


Fig. 17

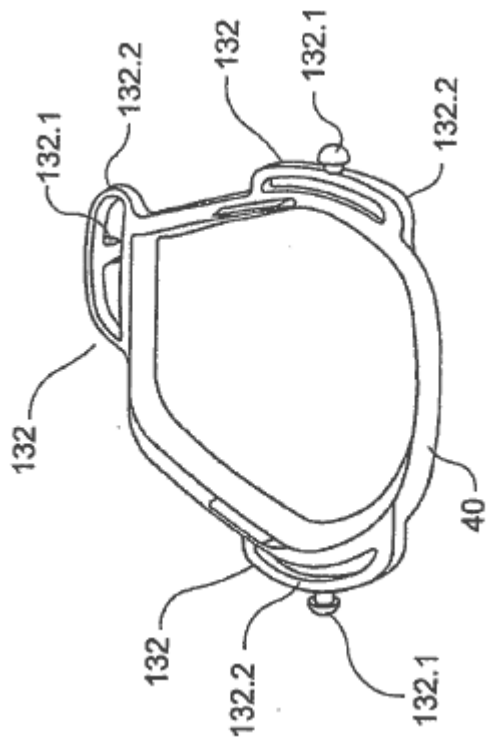


Fig. 19

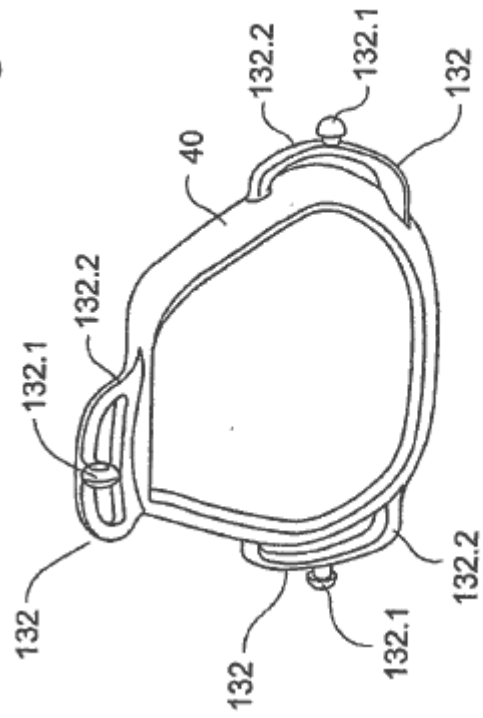


Fig. 20

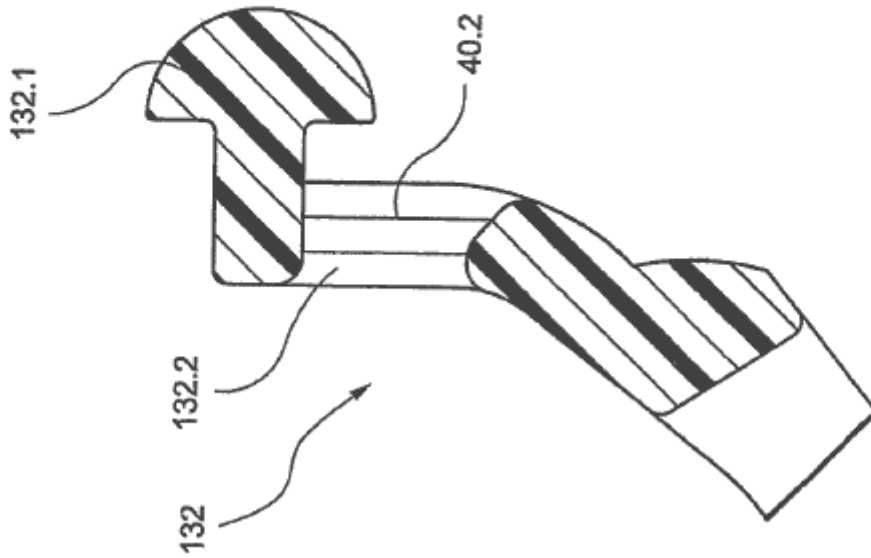
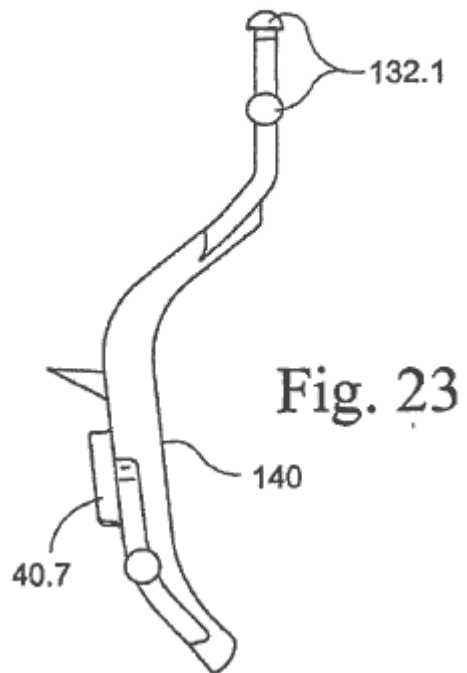
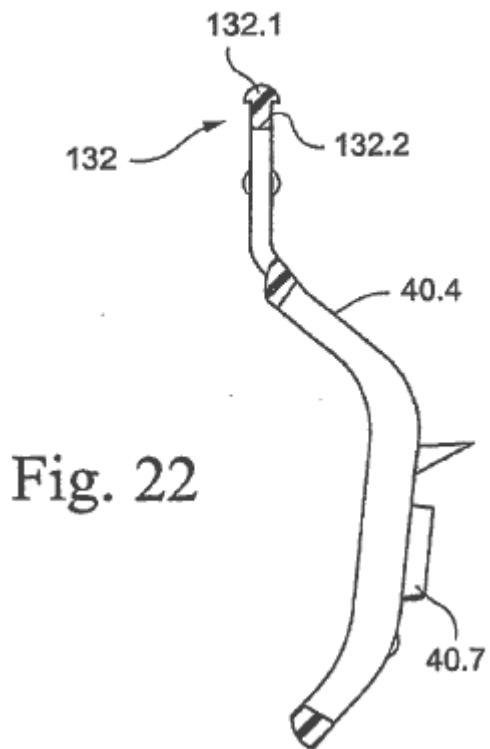
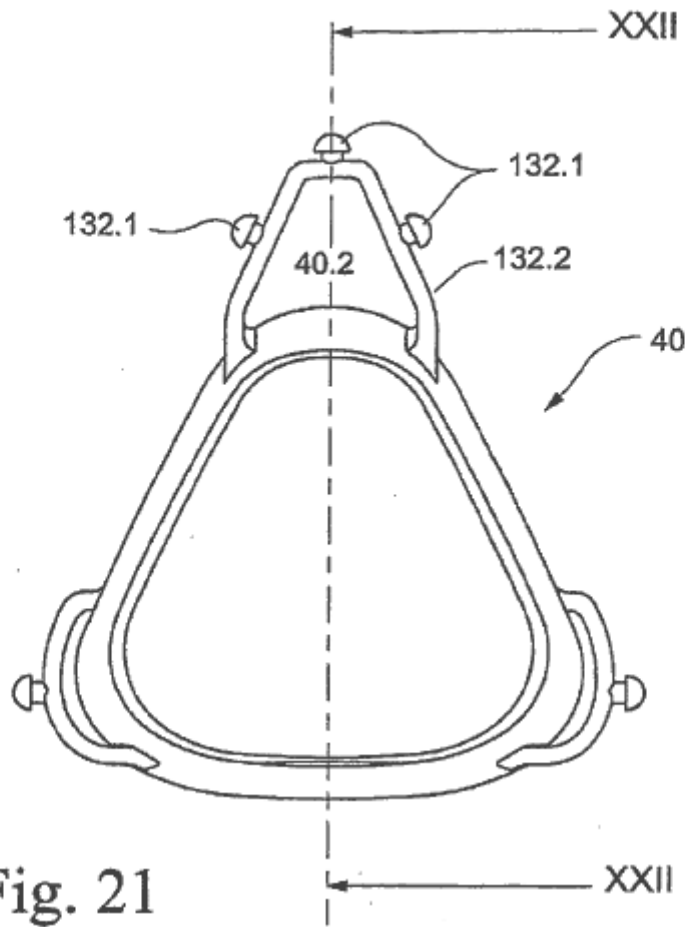


Fig. 18



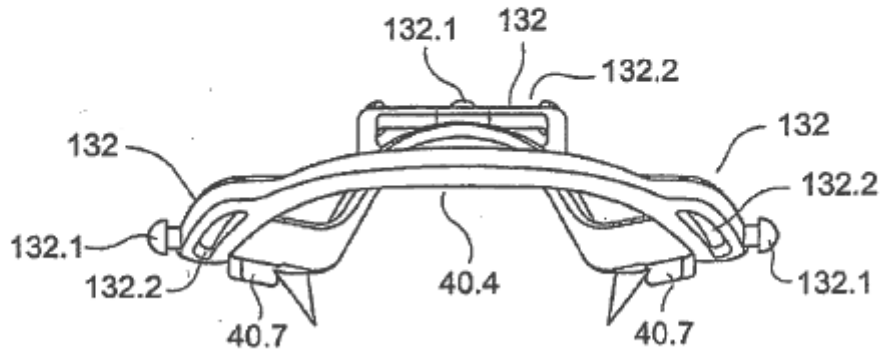


Fig. 24

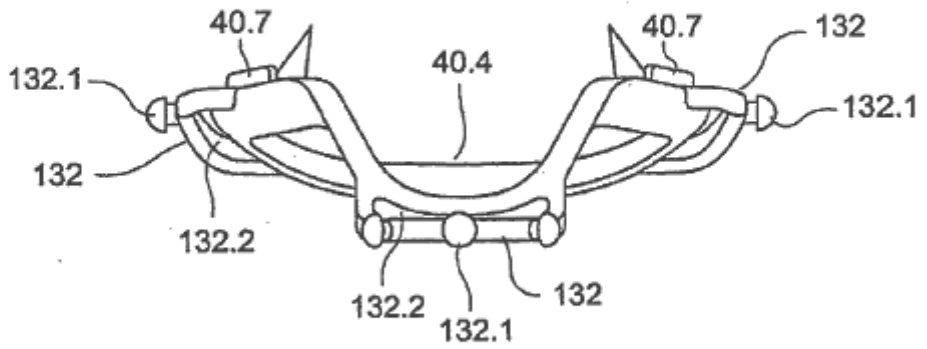


Fig. 25

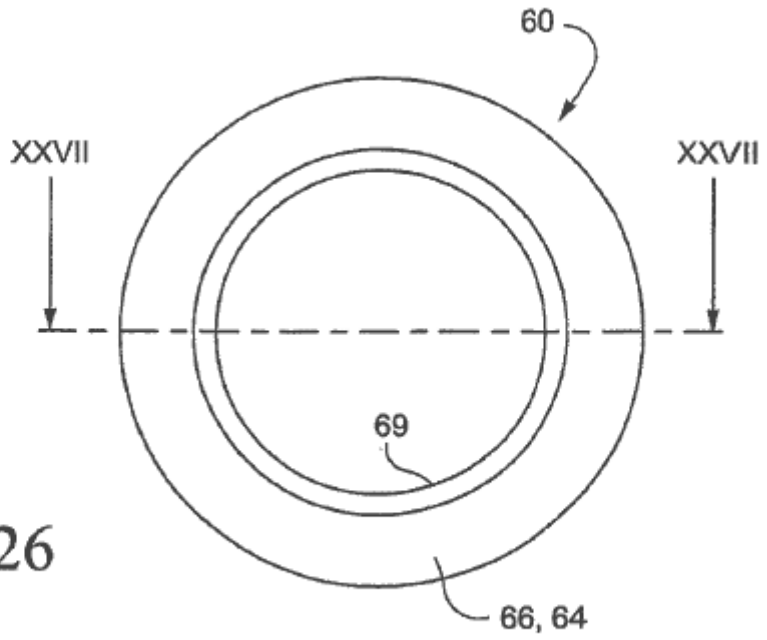


Fig. 26

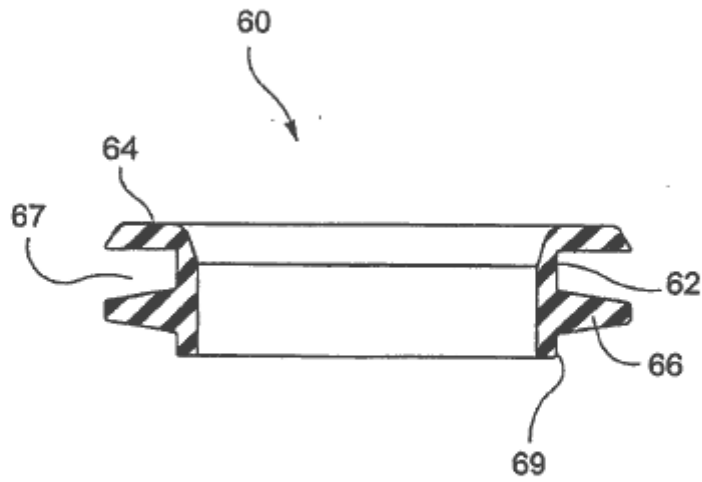


Fig. 27

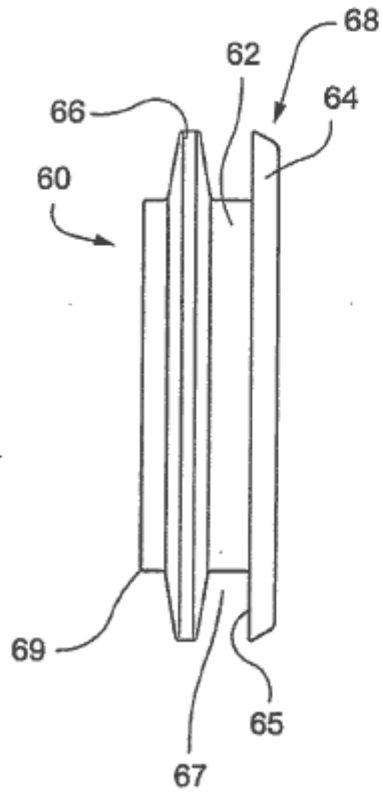


Fig. 28

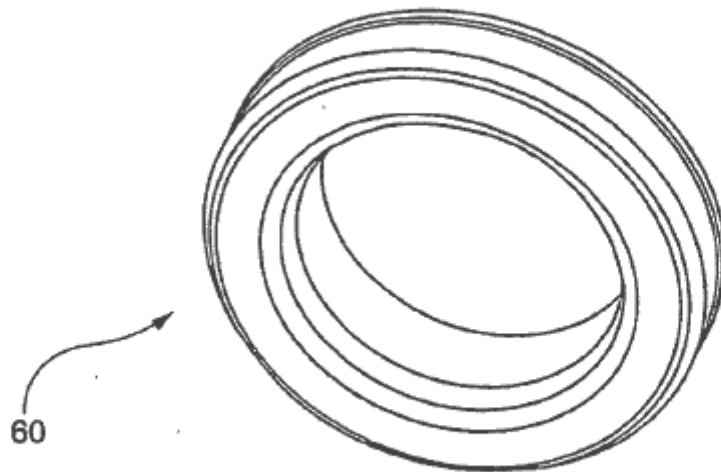
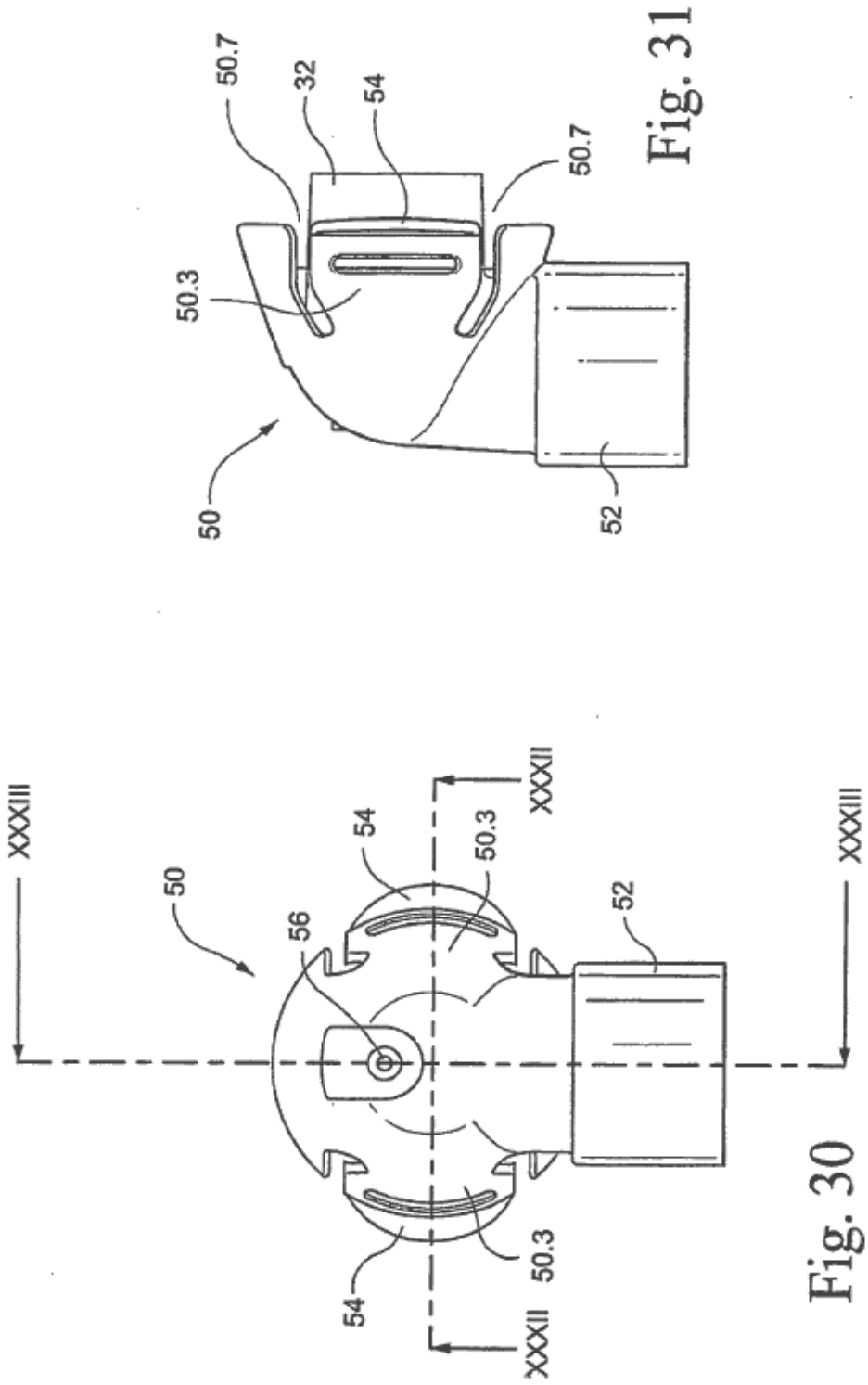


Fig. 29



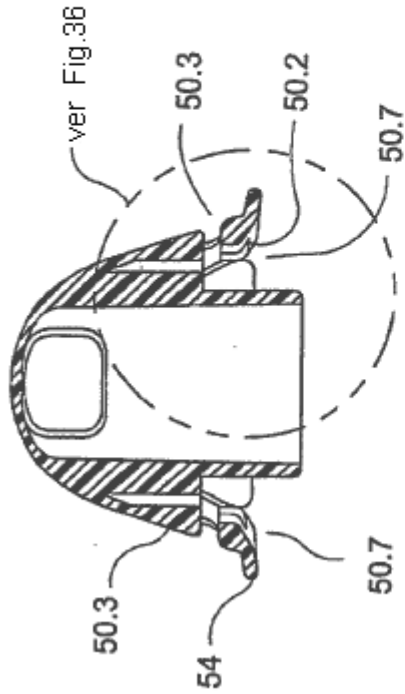


Fig. 33

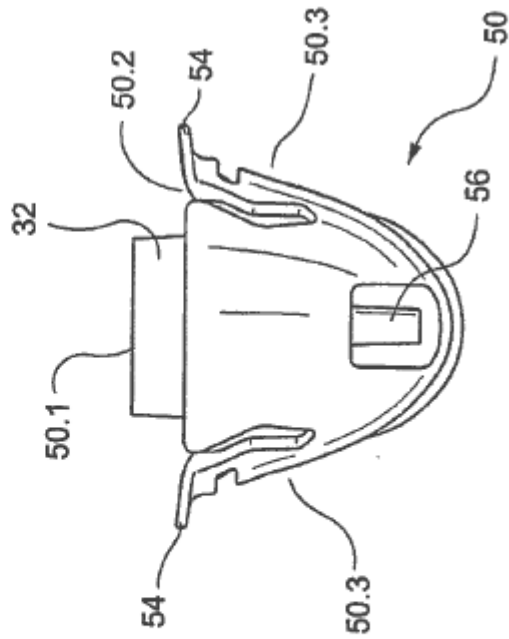


Fig. 34

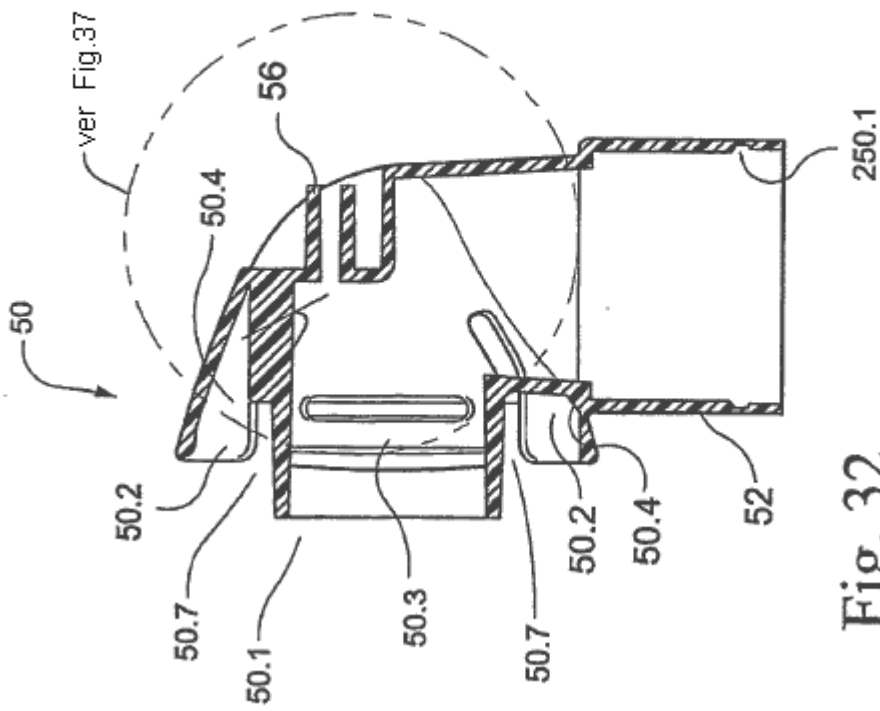


Fig. 32

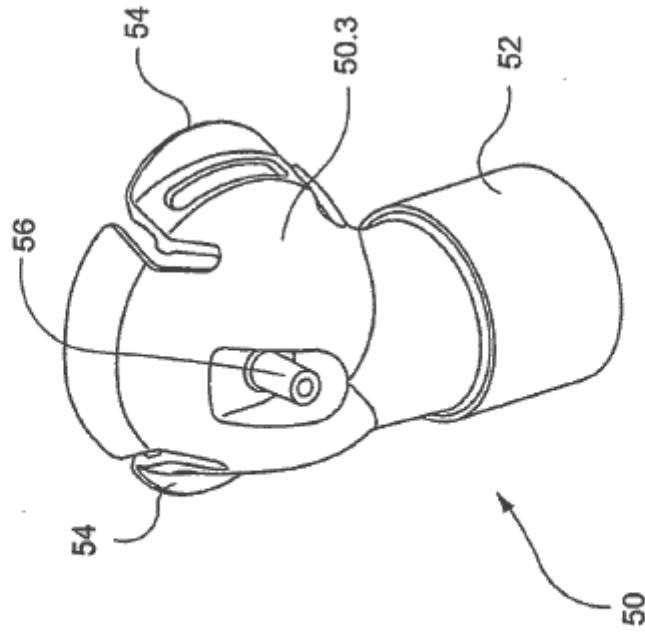


Fig. 35B

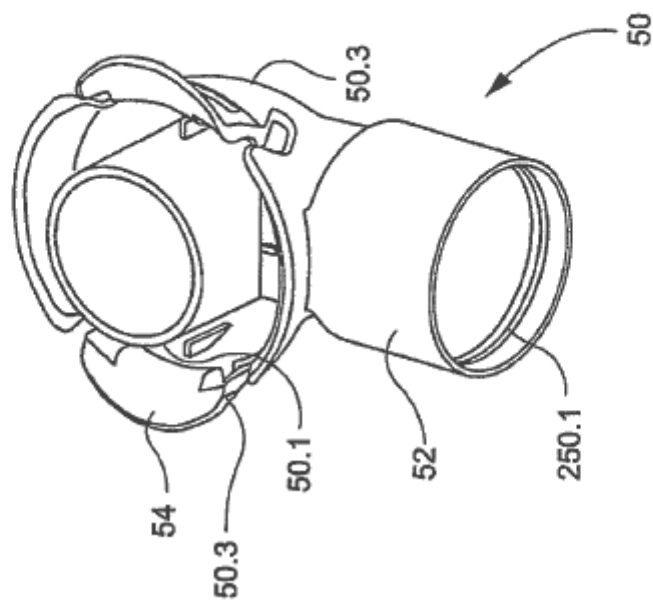


Fig. 35A

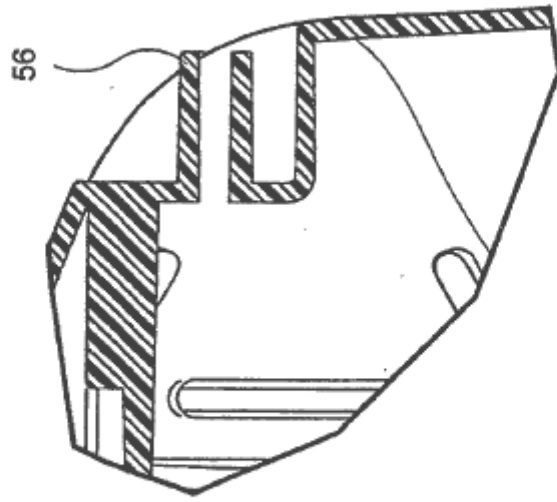


Fig. 37

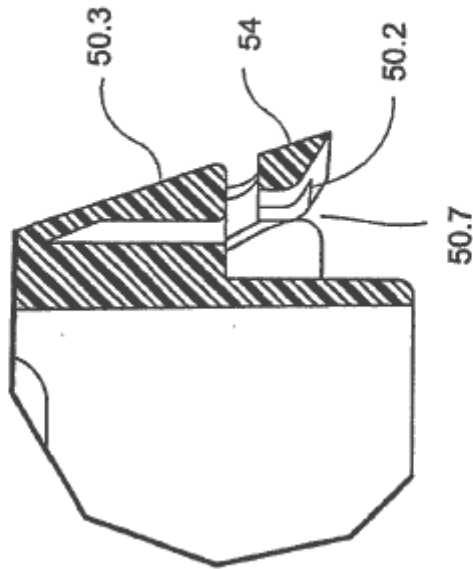


Fig. 36

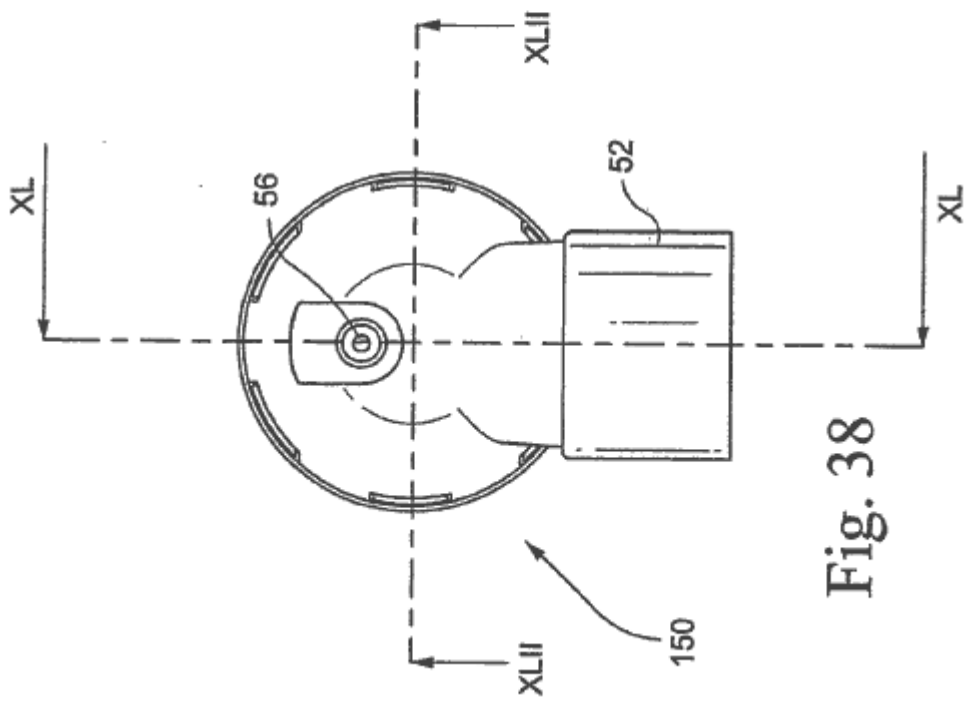


Fig. 38

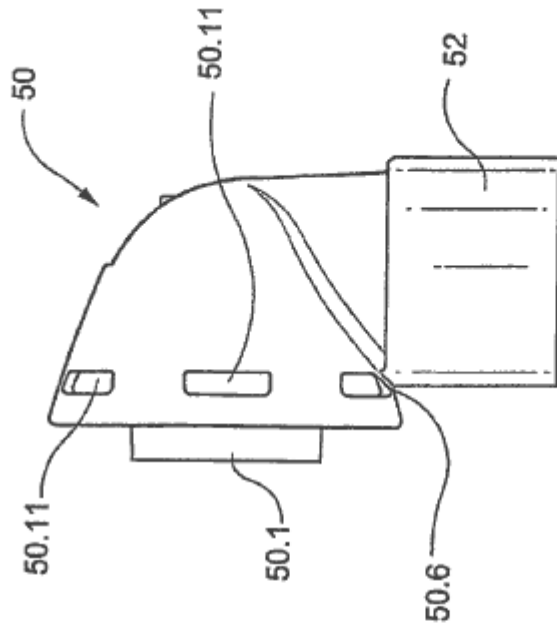


Fig. 39

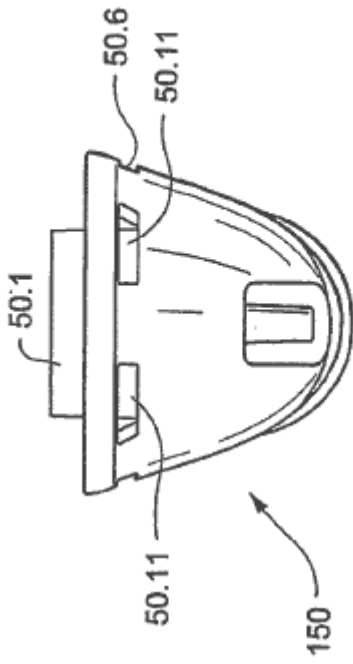


Fig. 41

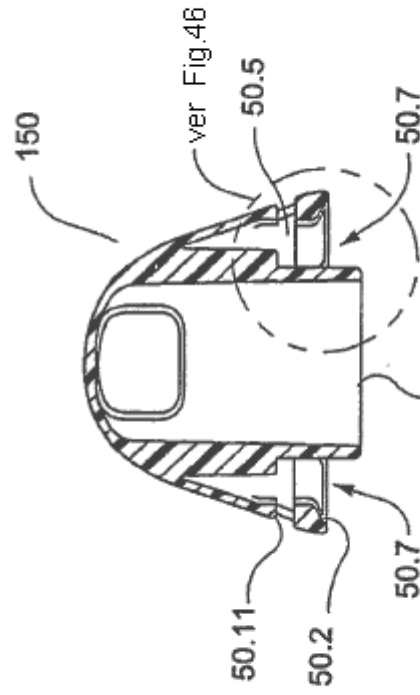


Fig. 42

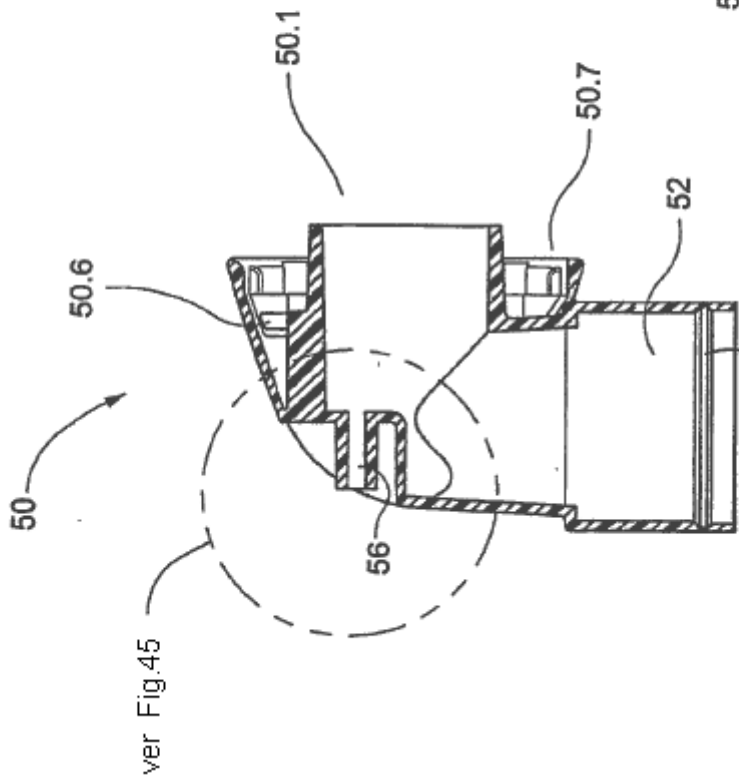
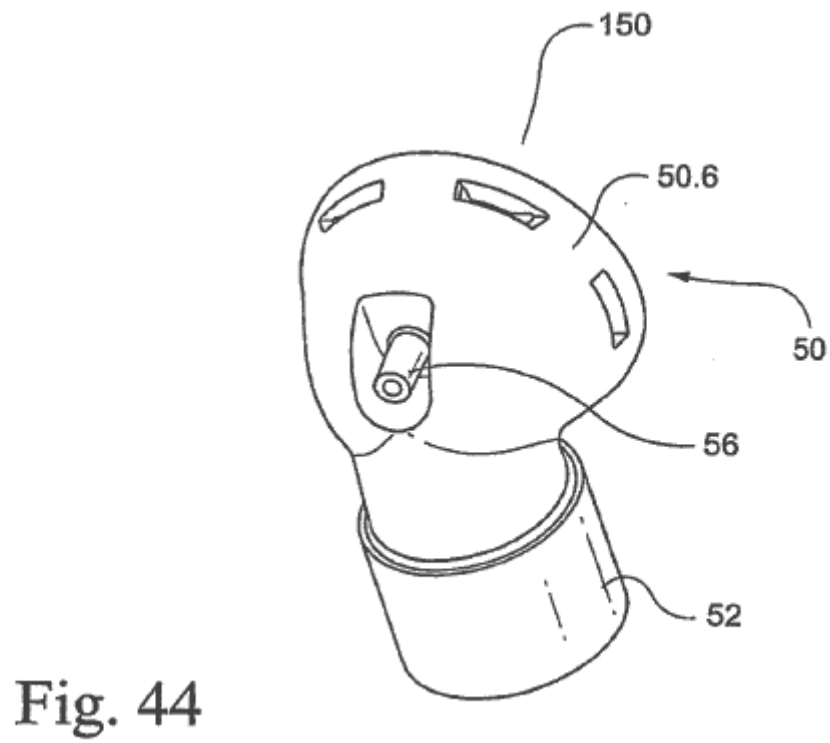
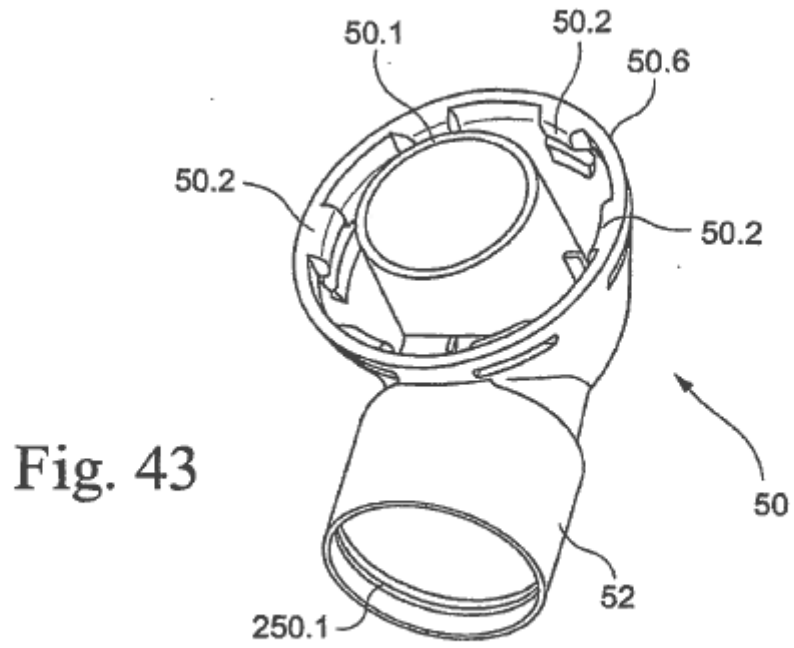


Fig. 40



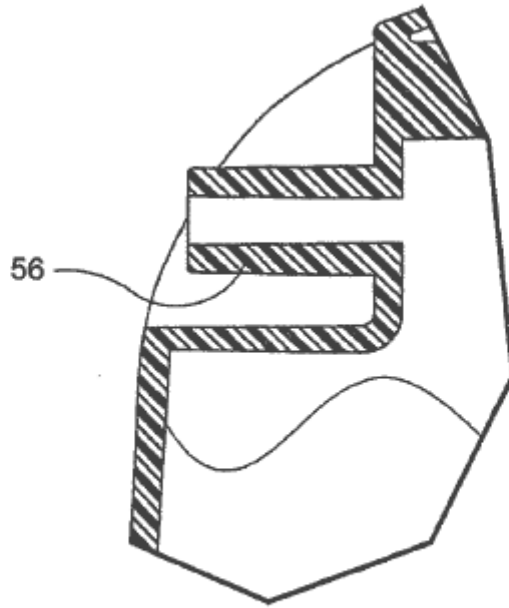


Fig. 45

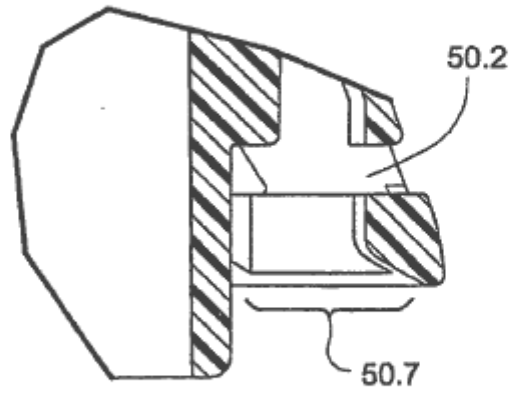


Fig. 46

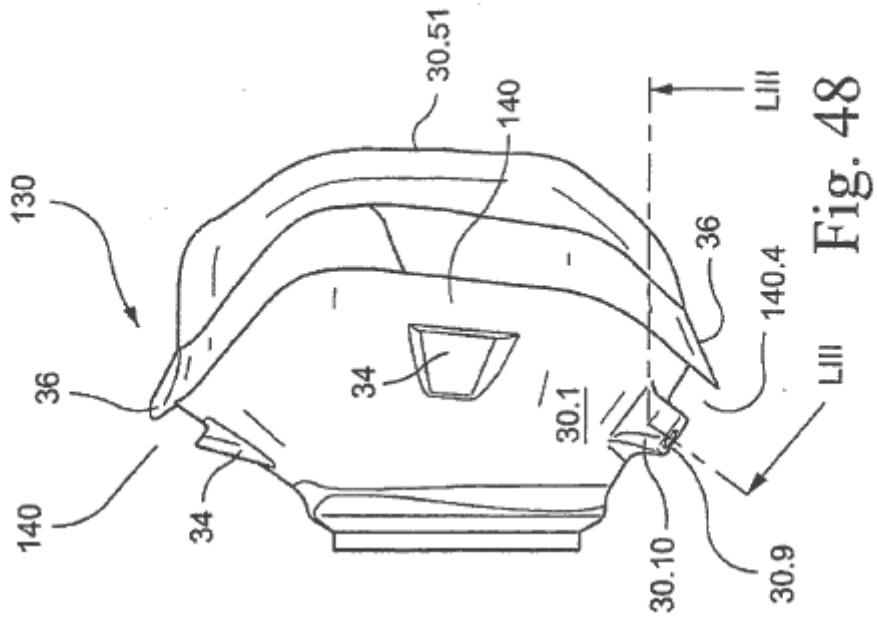


Fig. 48

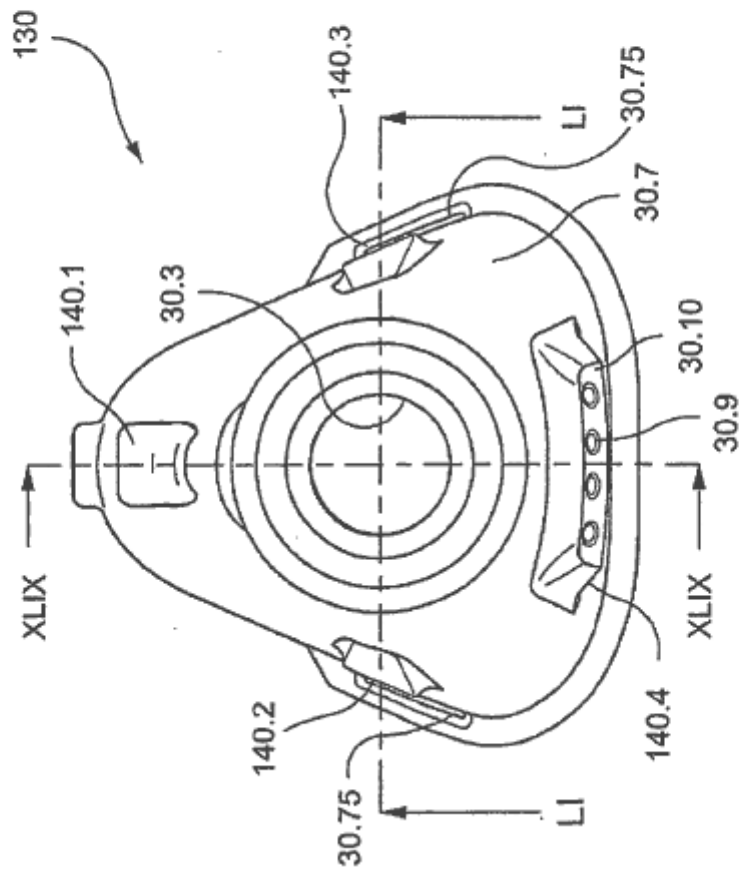


Fig. 47

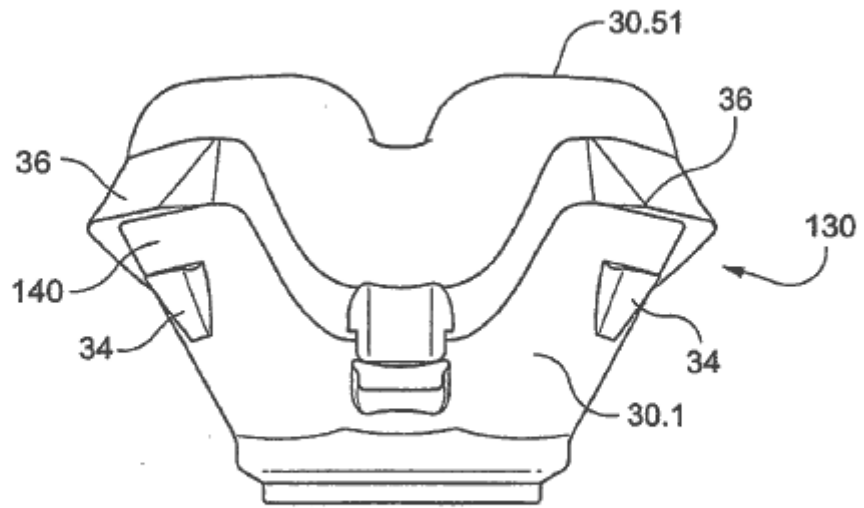
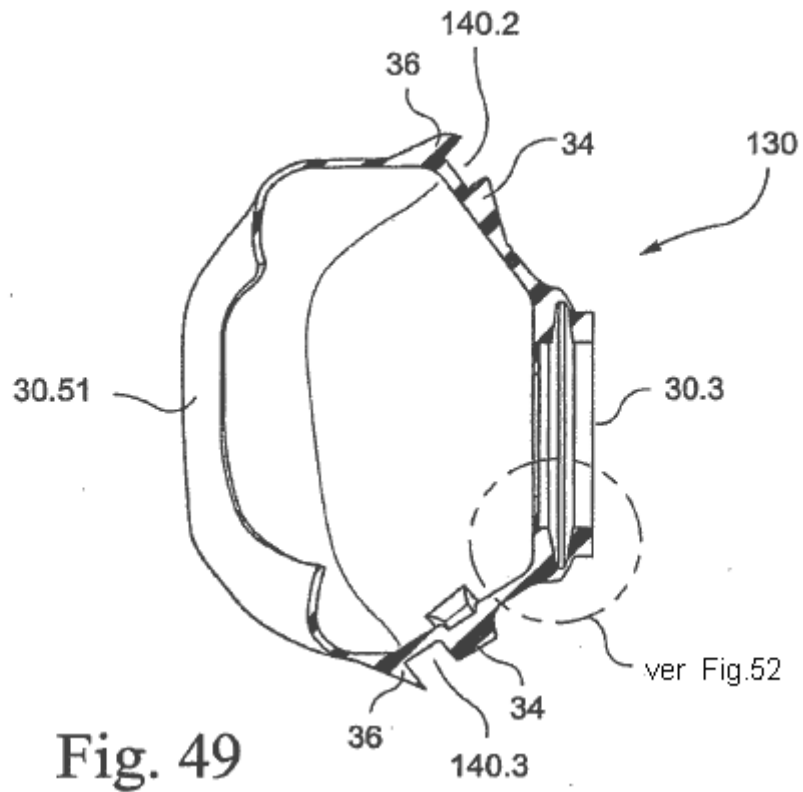


Fig. 50

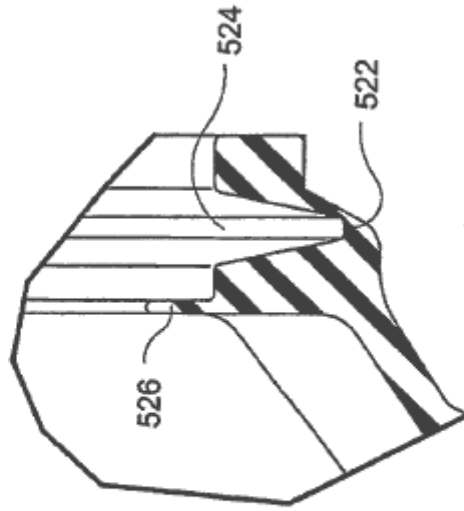


Fig. 52

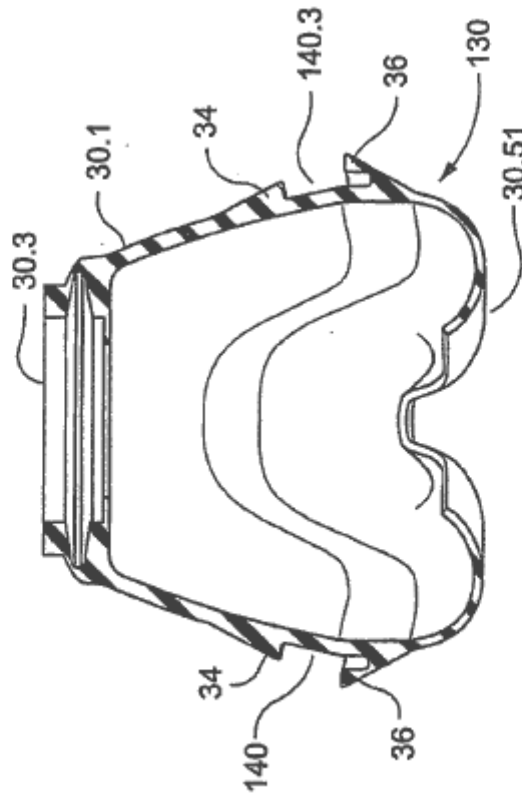


Fig. 51

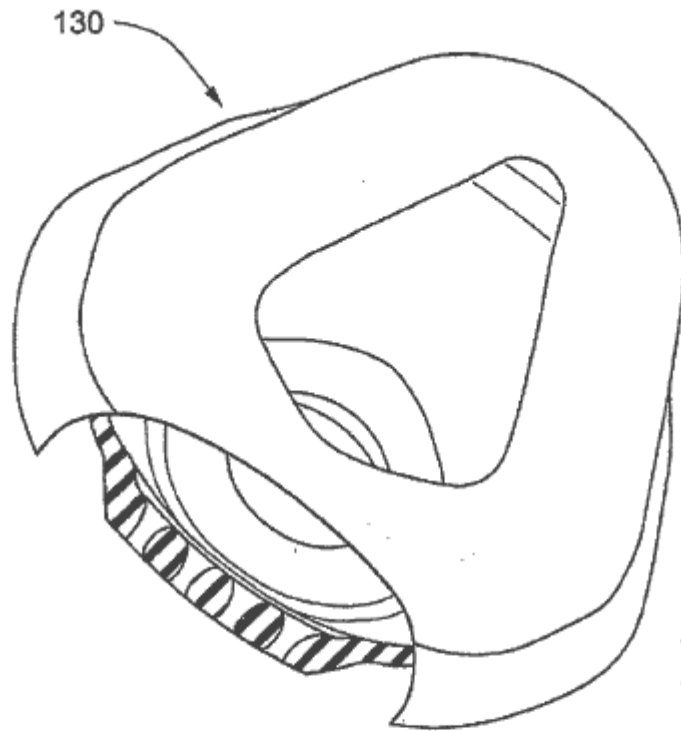


Fig. 53



Fig. 54

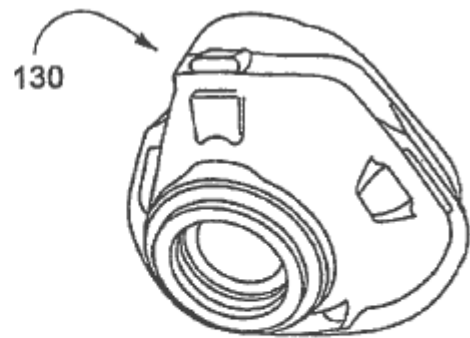


Fig. 55

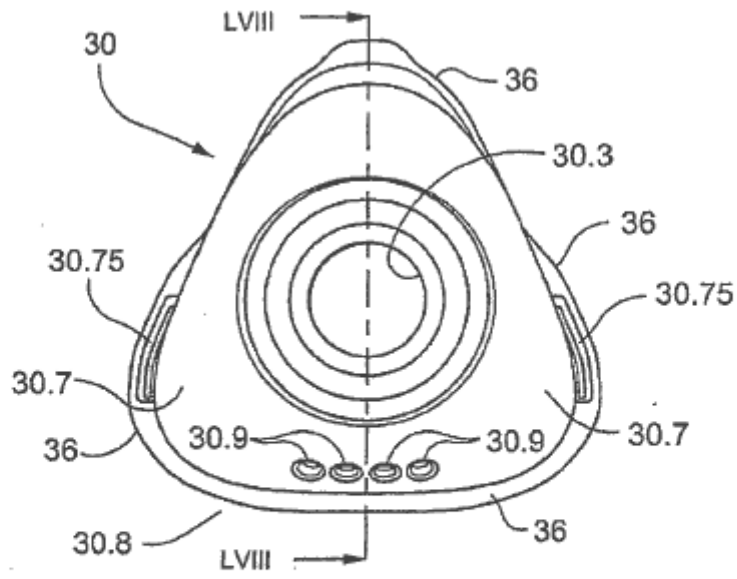


Fig. 56

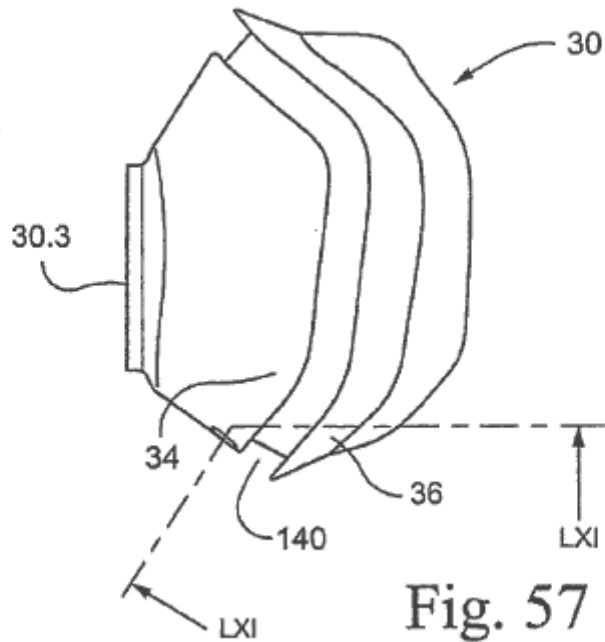


Fig. 57

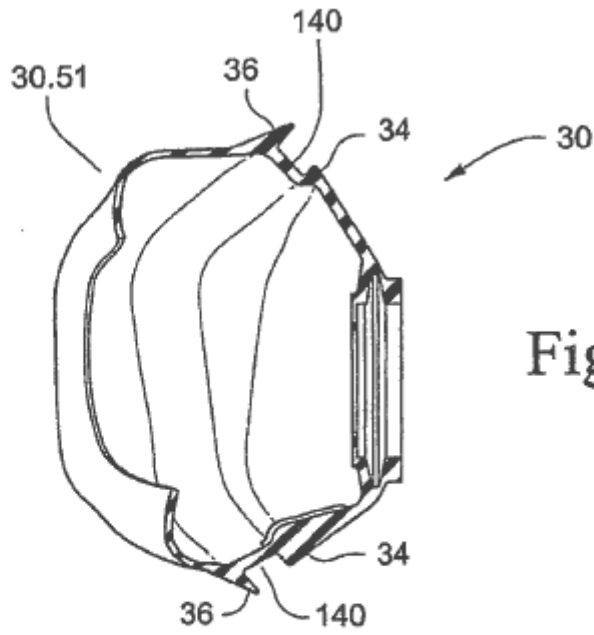


Fig. 58

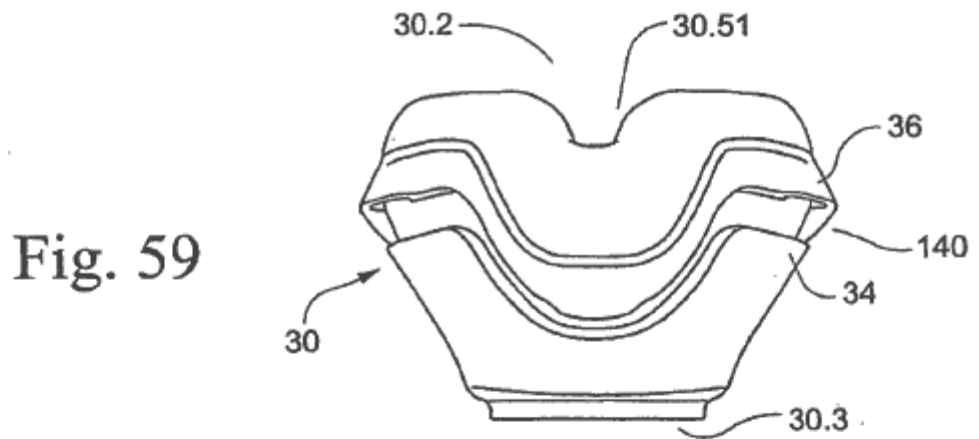


Fig. 59

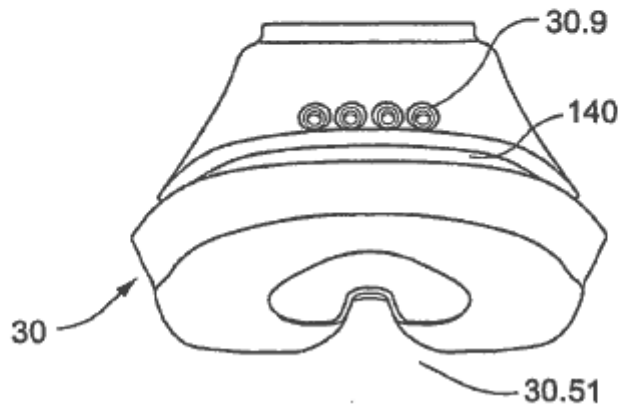


Fig. 60

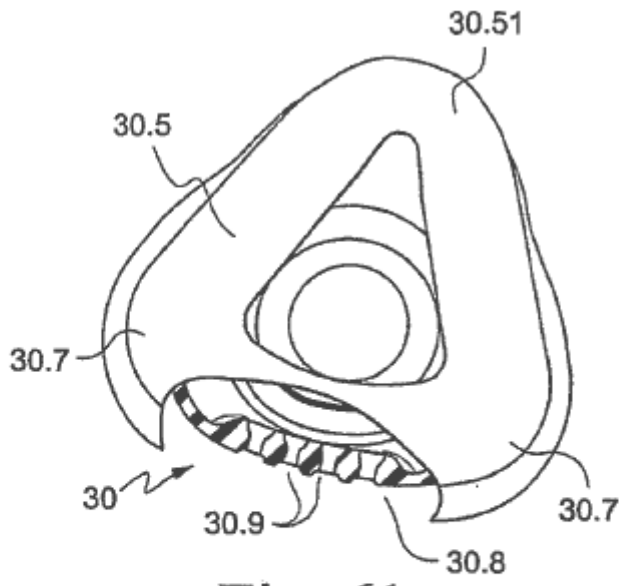


Fig. 61

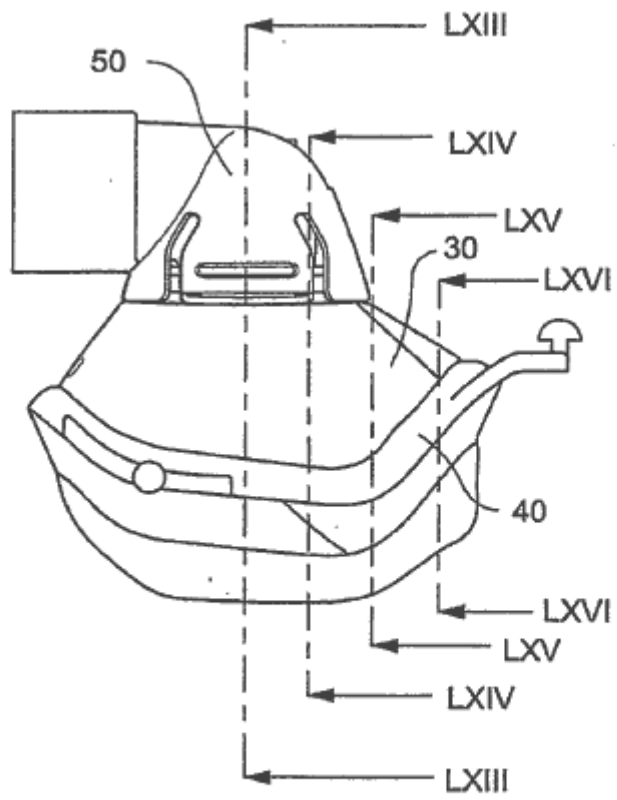


Fig. 62

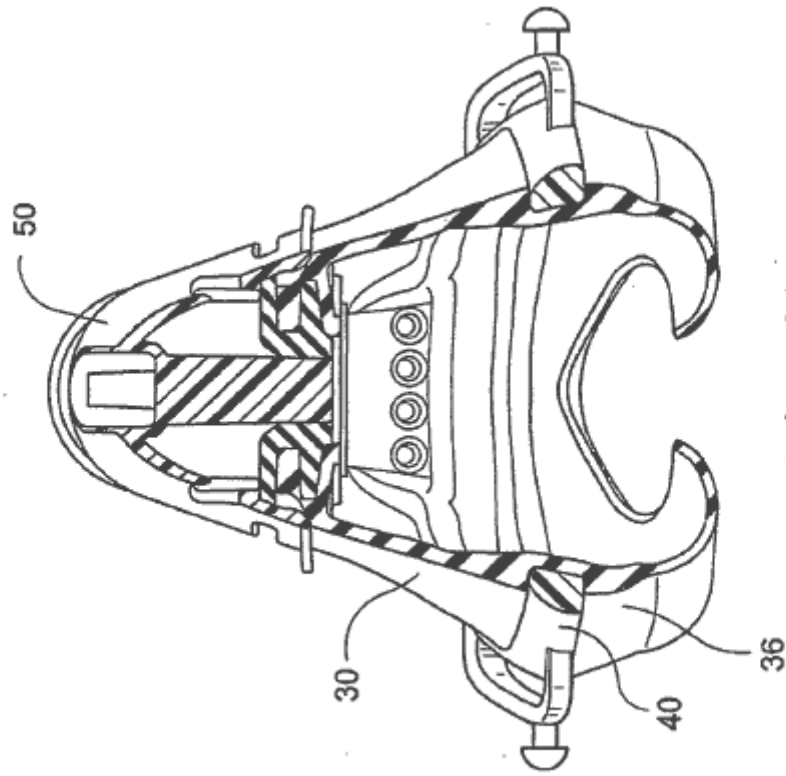


Fig. 64

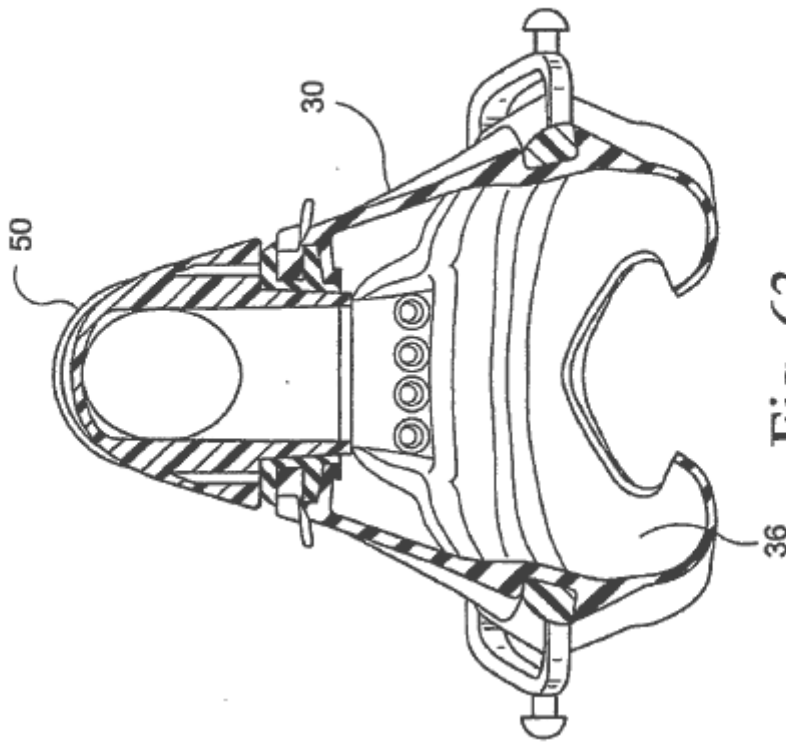


Fig. 63

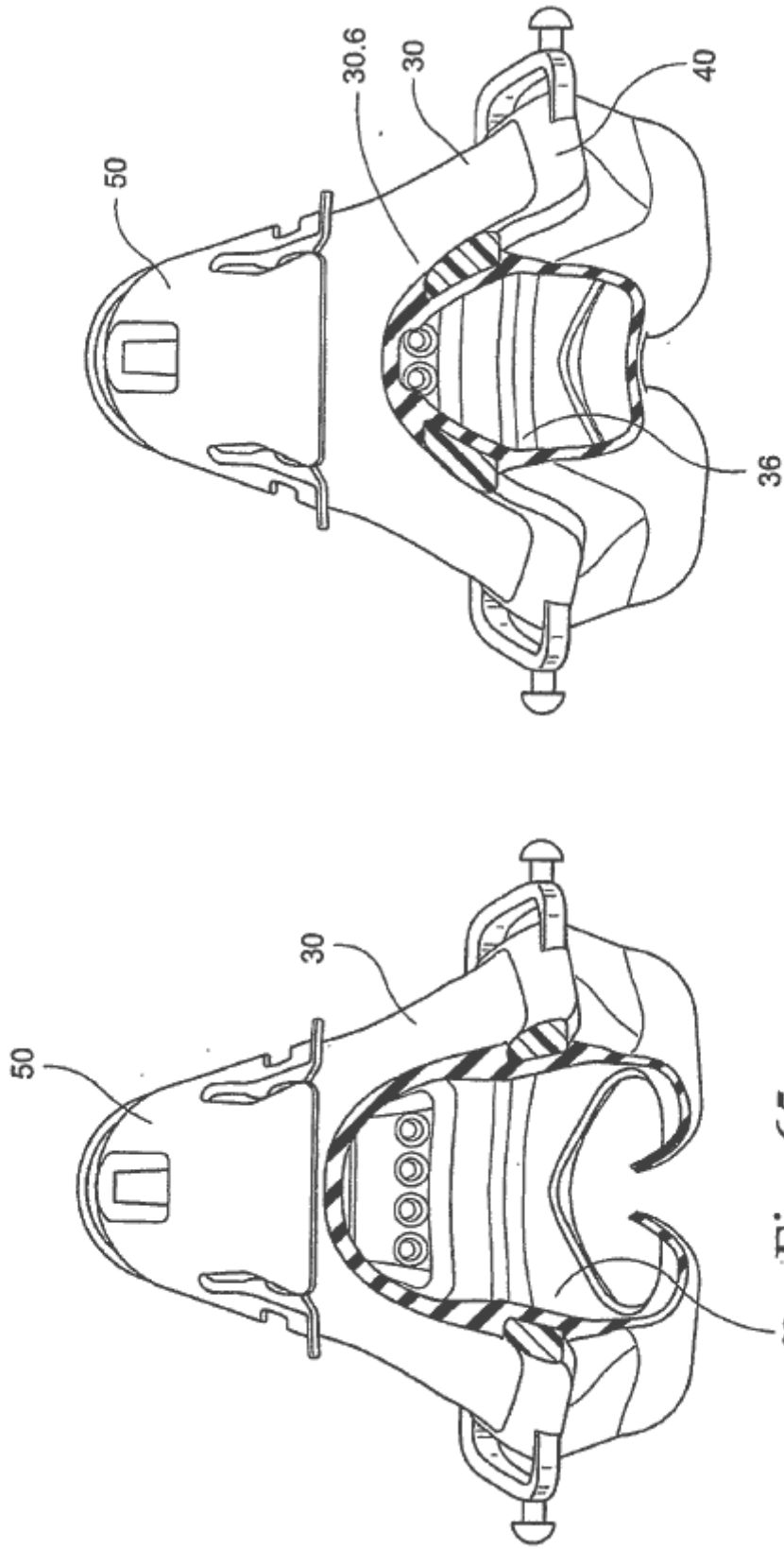


Fig. 66

Fig. 65

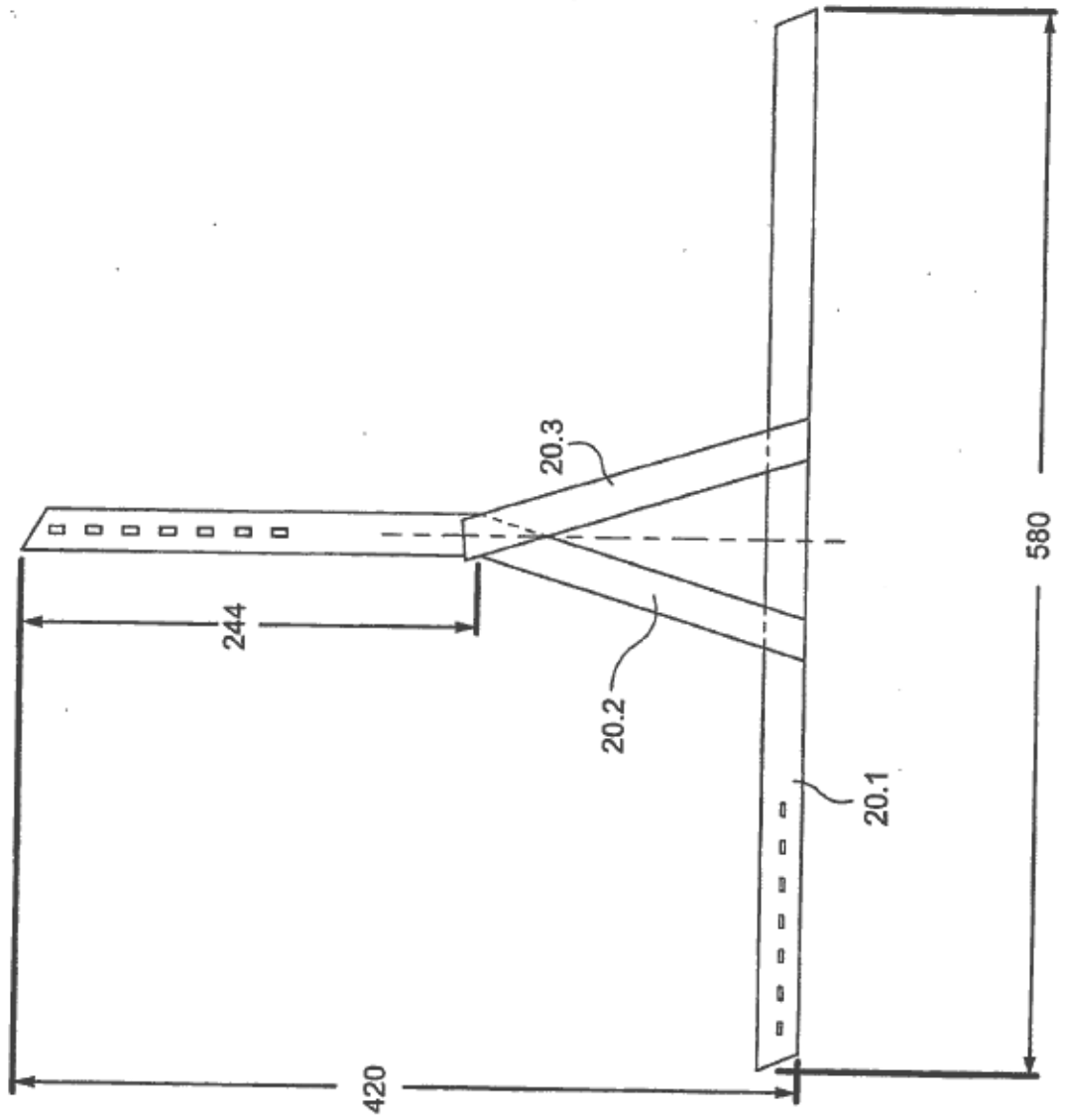


Fig. 67

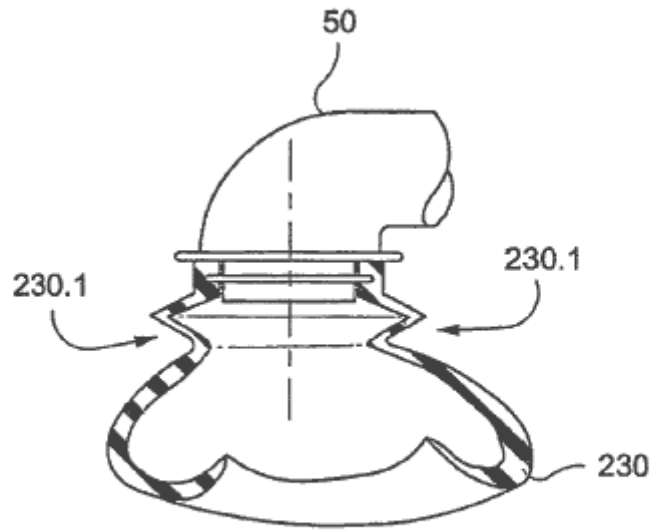


Fig. 68A

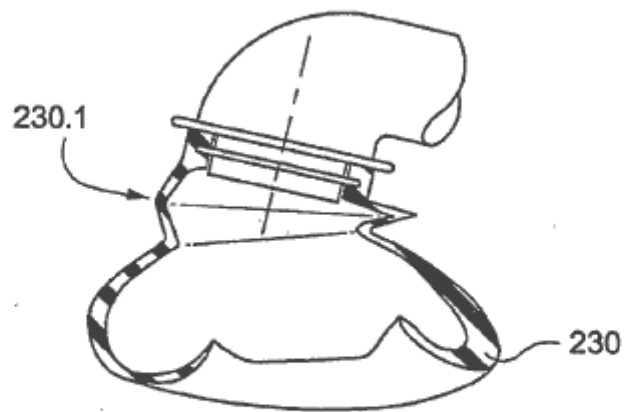


Fig. 68B

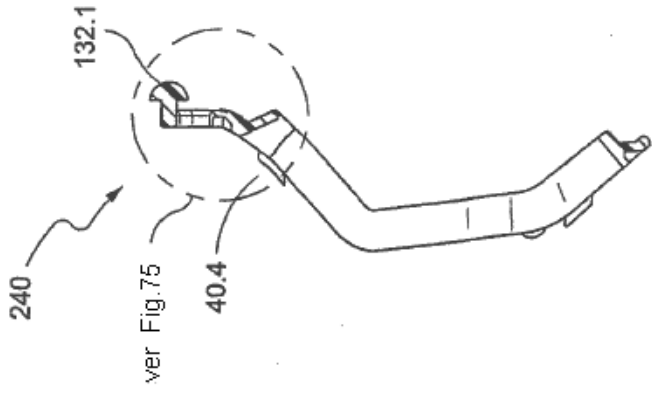


Fig. 71

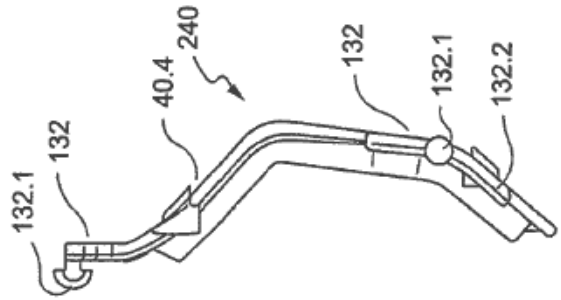


Fig. 70

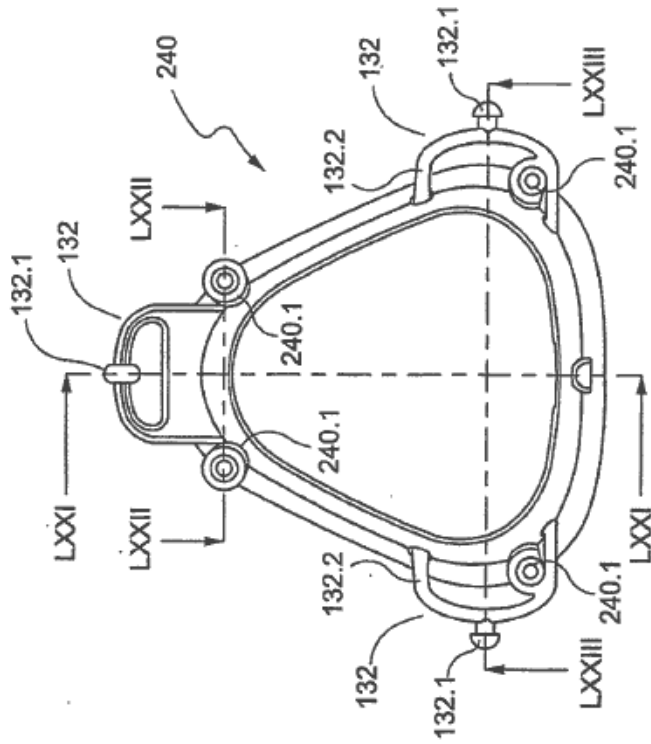


Fig. 69

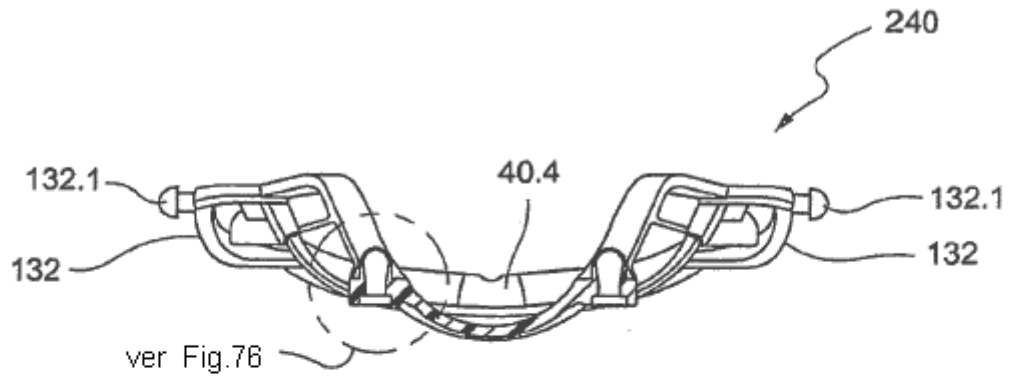


Fig. 72

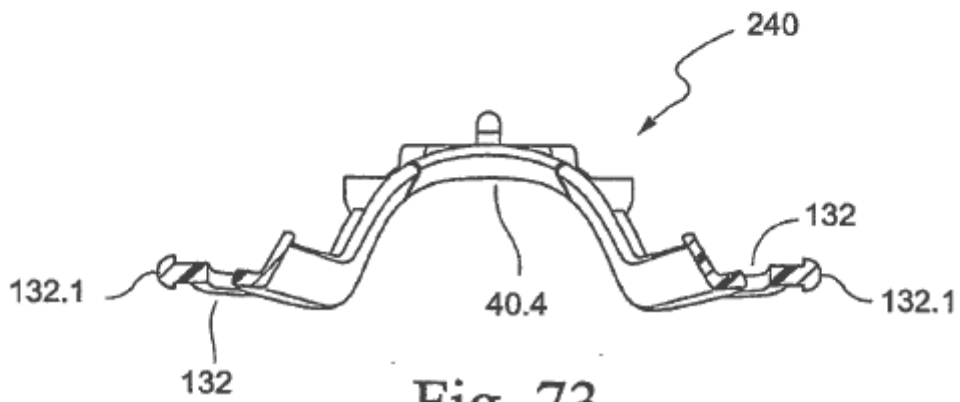


Fig. 73

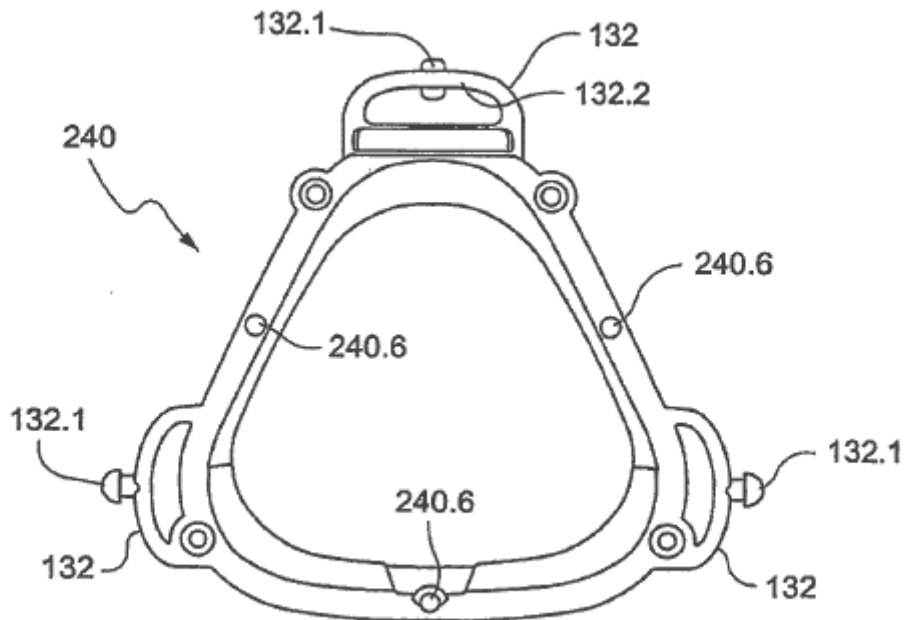


Fig. 74

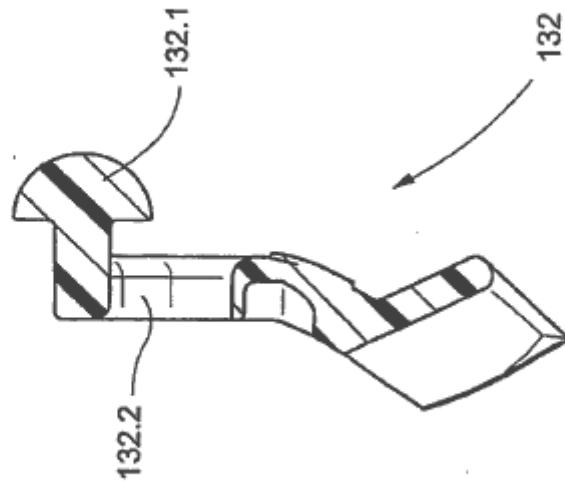


Fig. 75

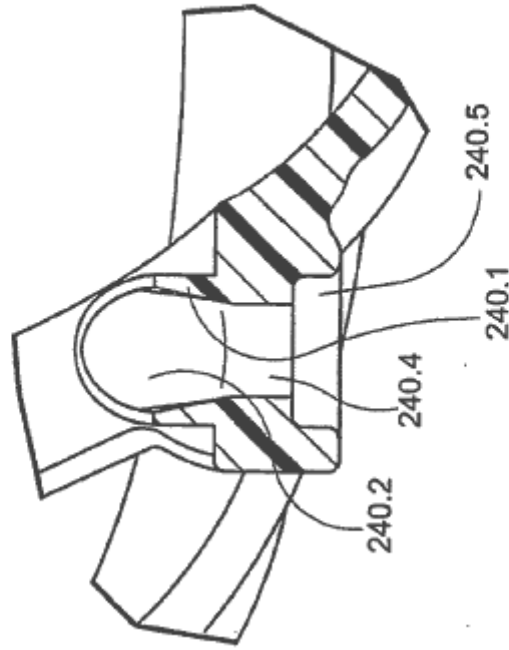


Fig. 76

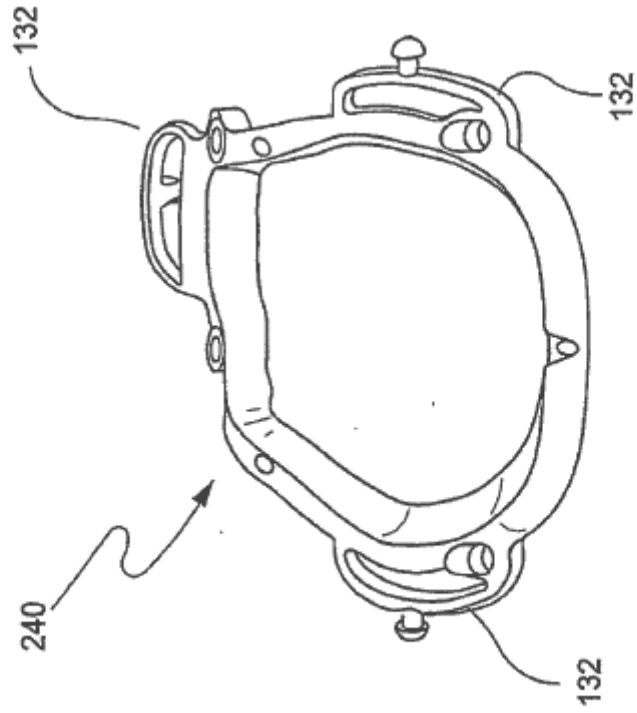


Fig. 78

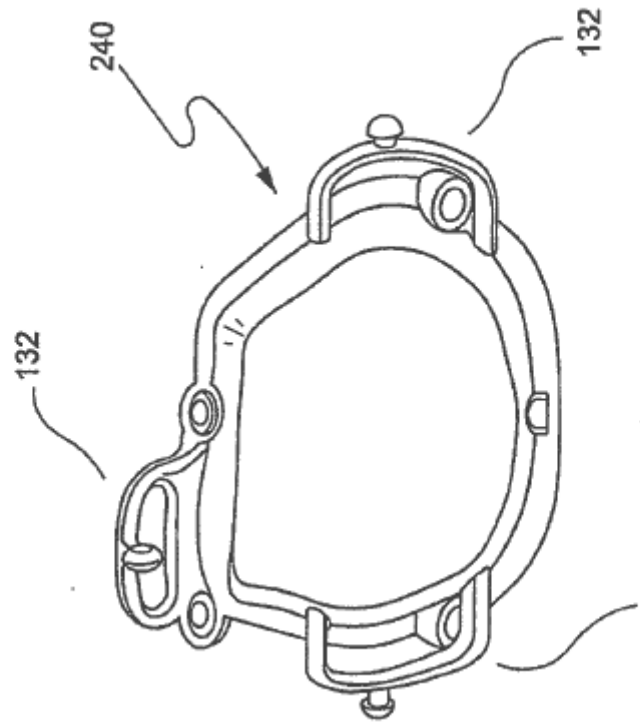


Fig. 77

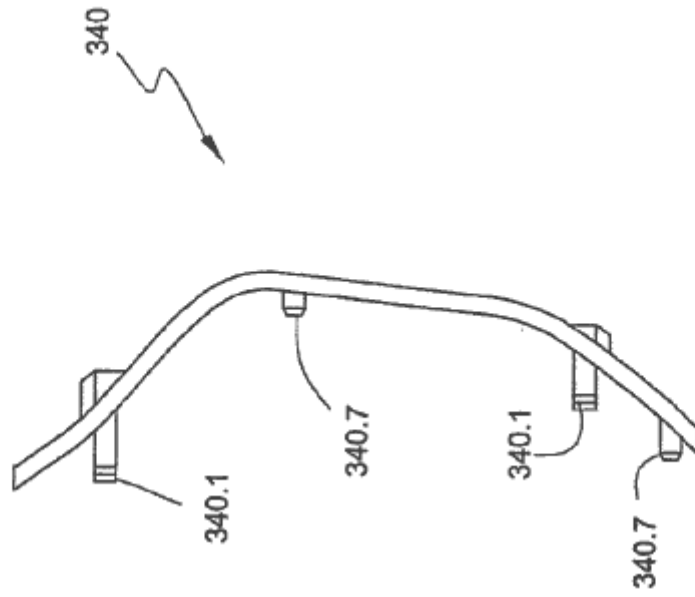


Fig. 80

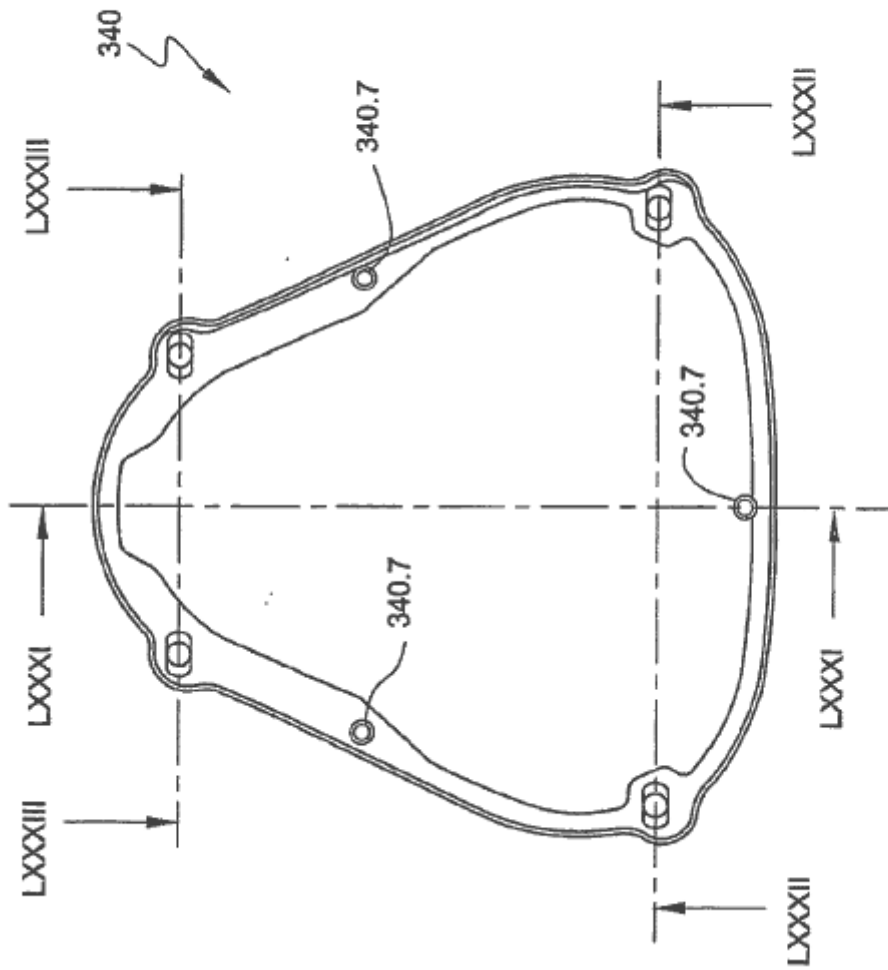


Fig. 79

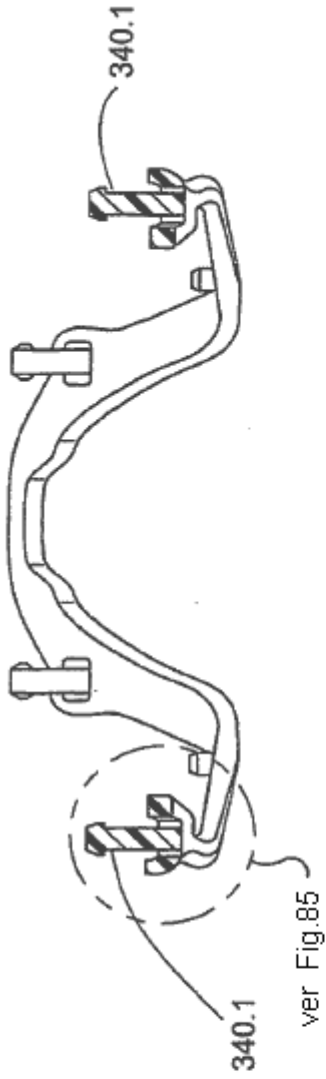


Fig. 82

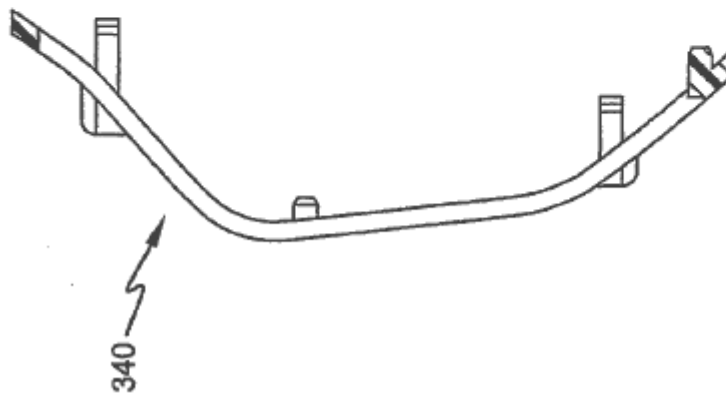


Fig. 81

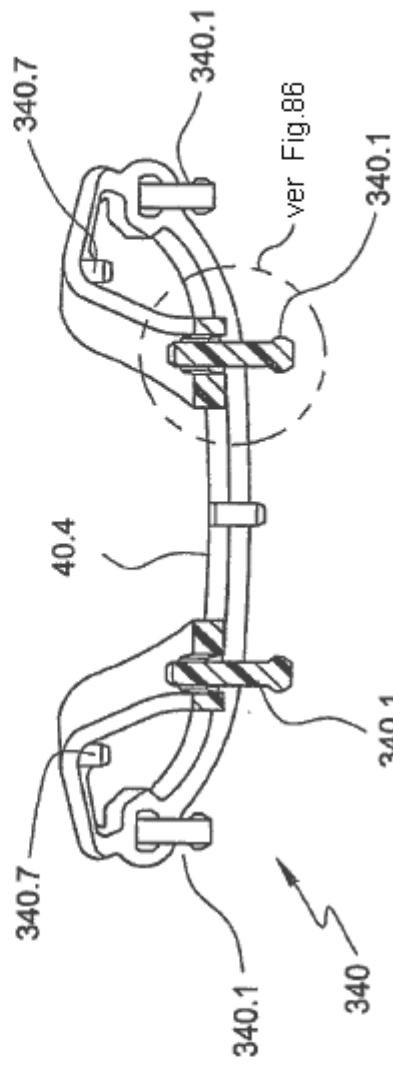


Fig. 83

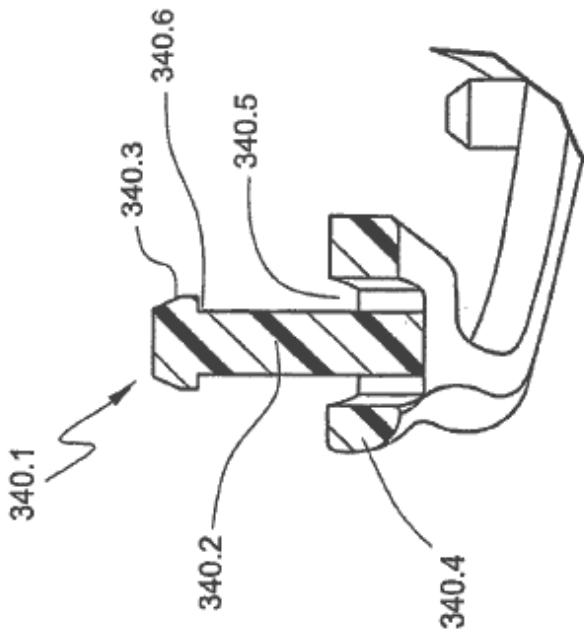


Fig. 85

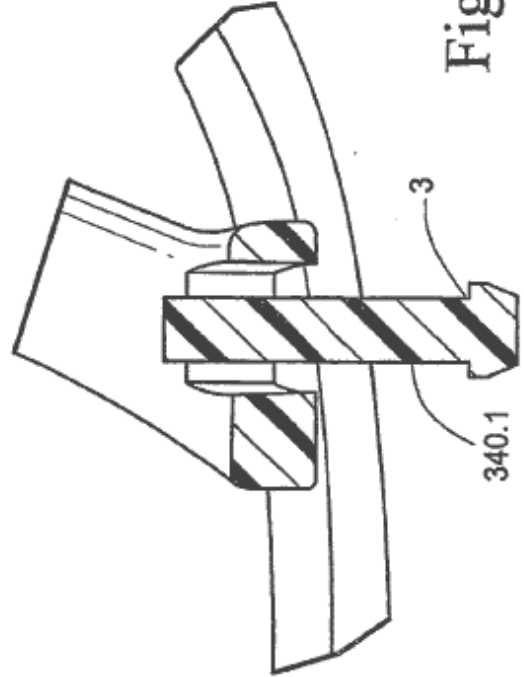


Fig. 86

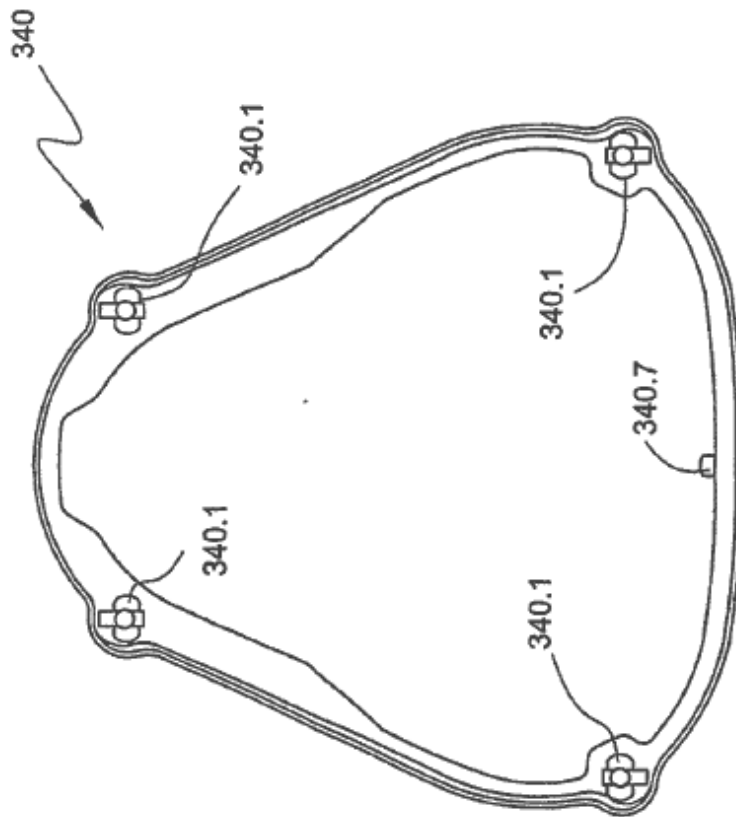


Fig. 84

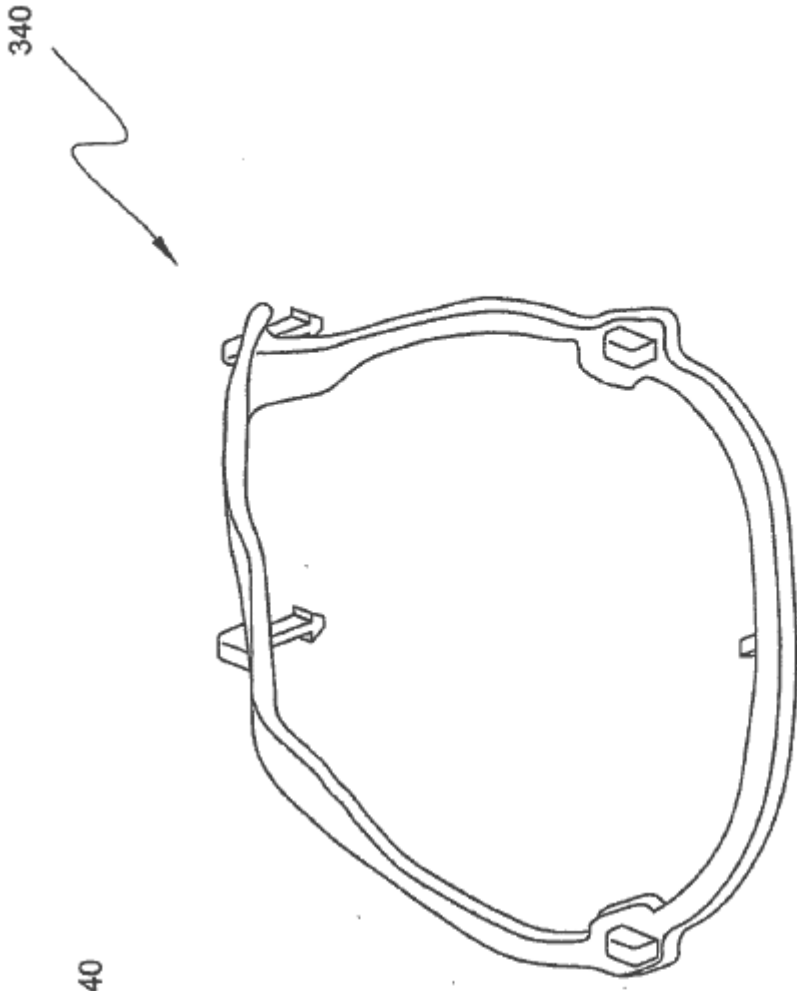


Fig. 88

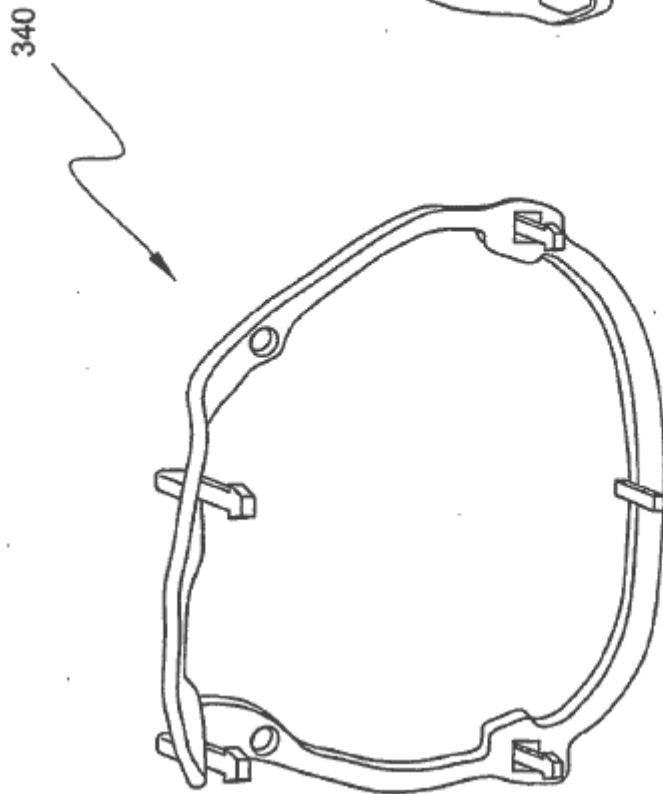


Fig. 87

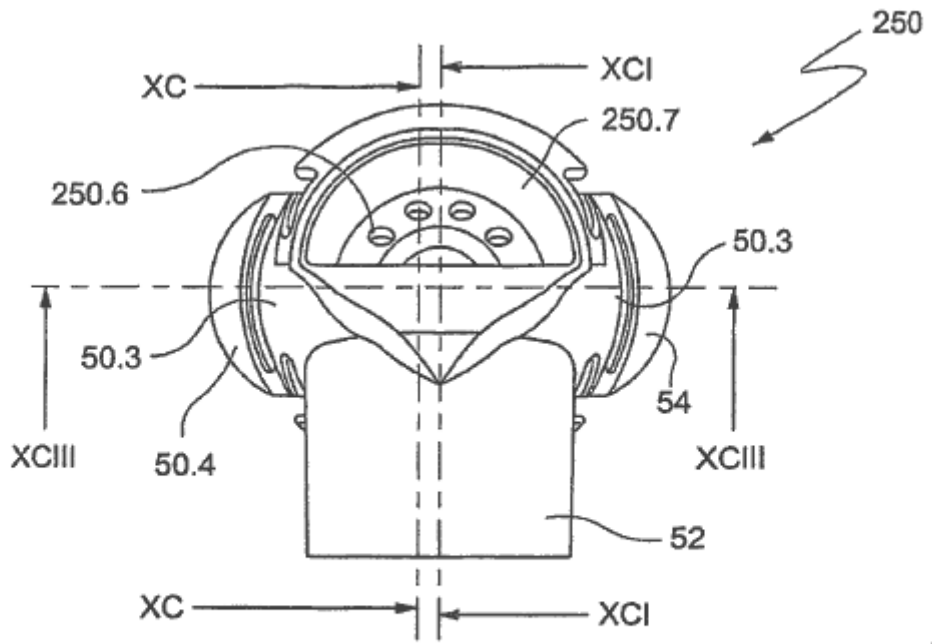


Fig. 89

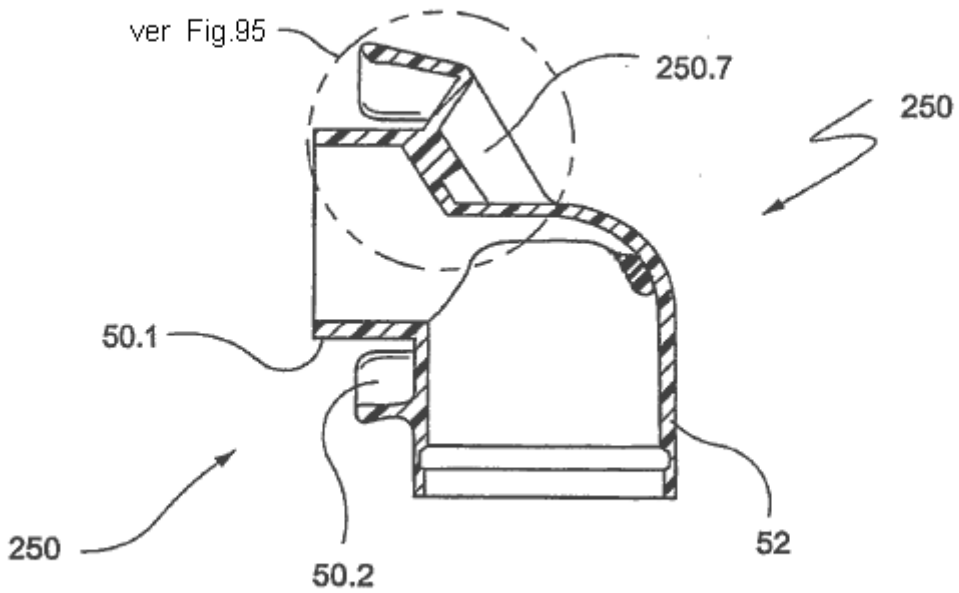


Fig. 90

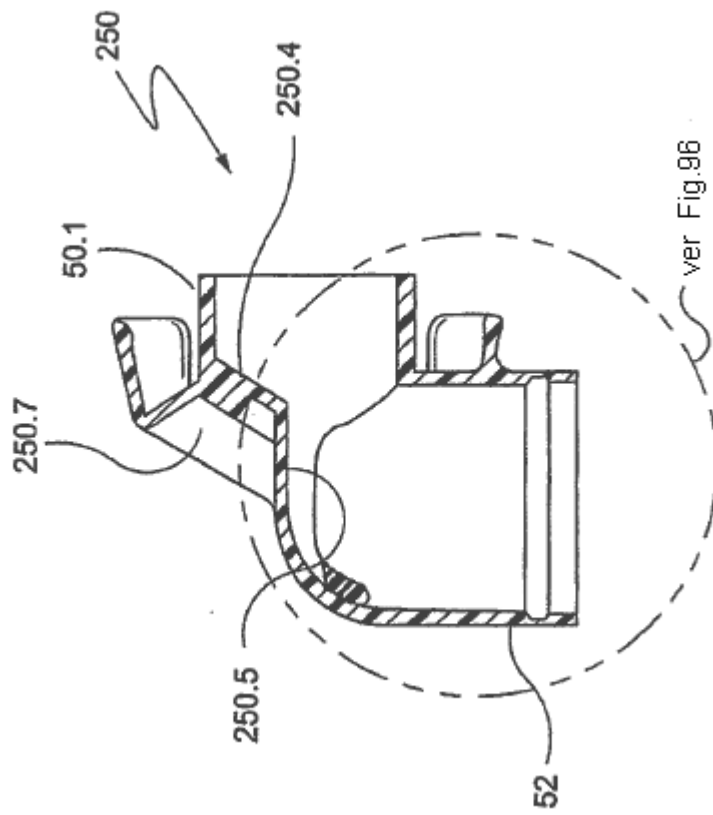


Fig. 91

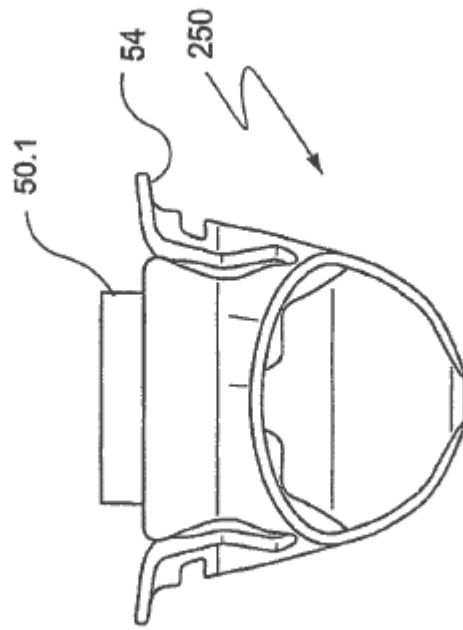


Fig. 92

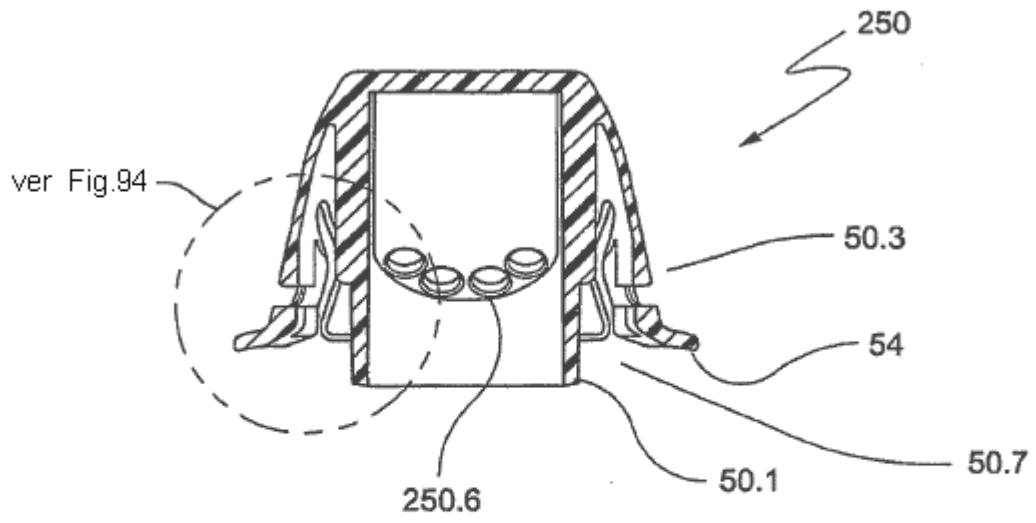


Fig. 93

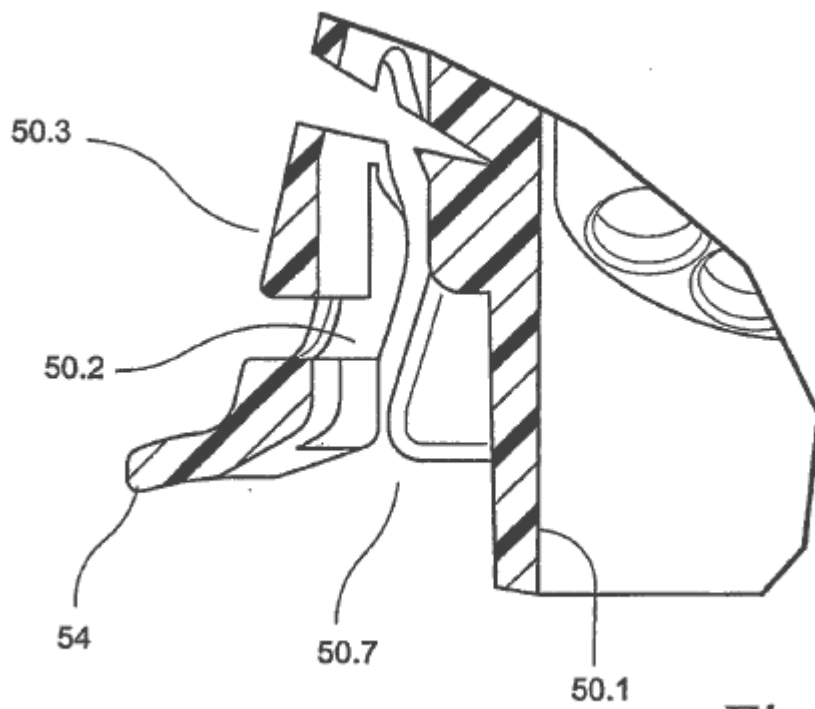


Fig. 94

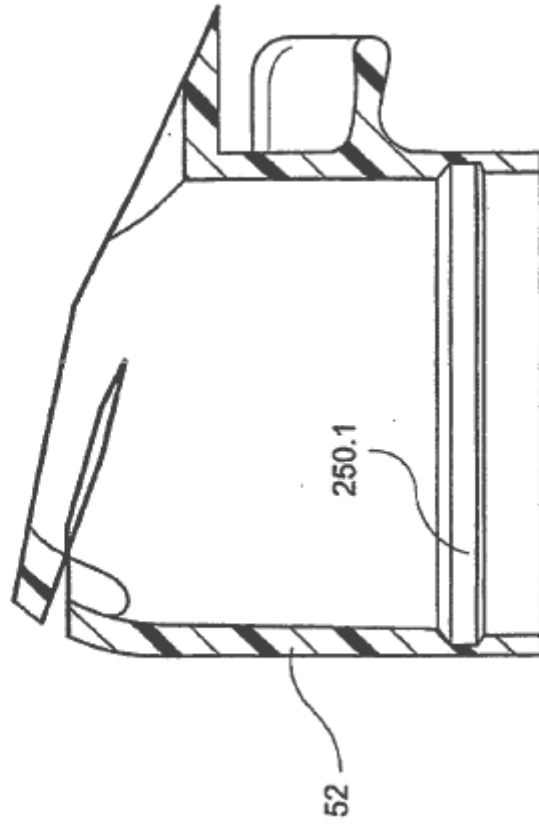


Fig. 96

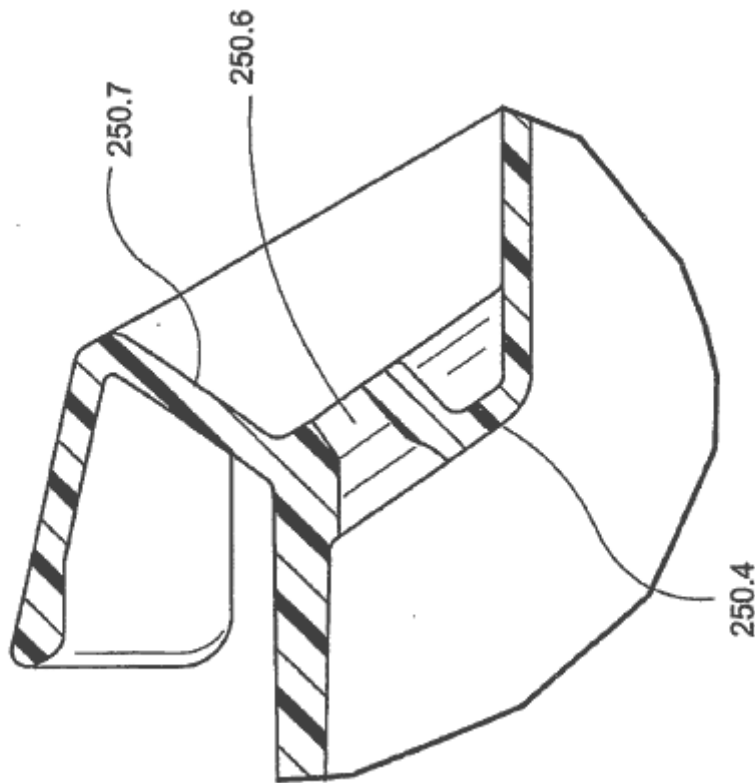


Fig. 95

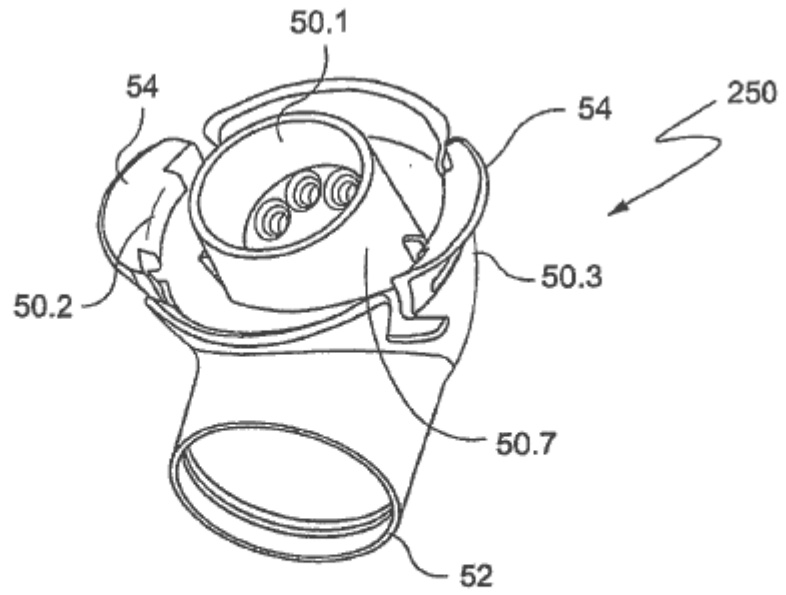


Fig. 97

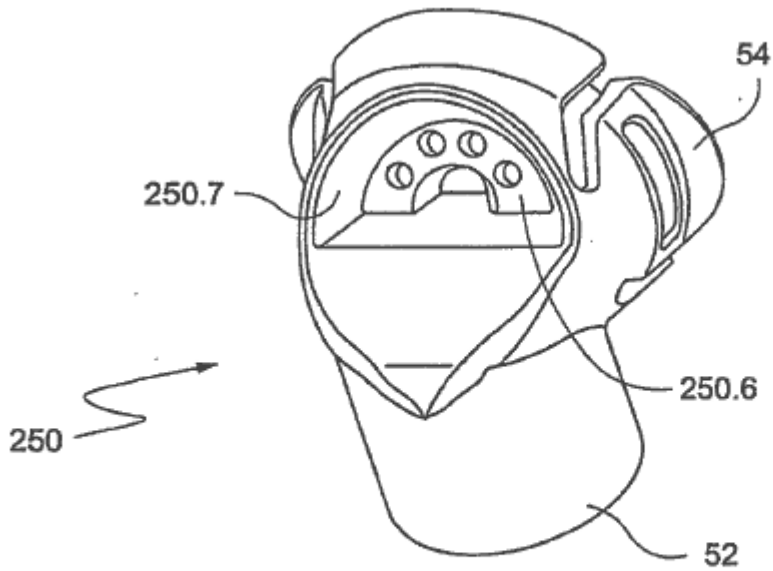


Fig. 98

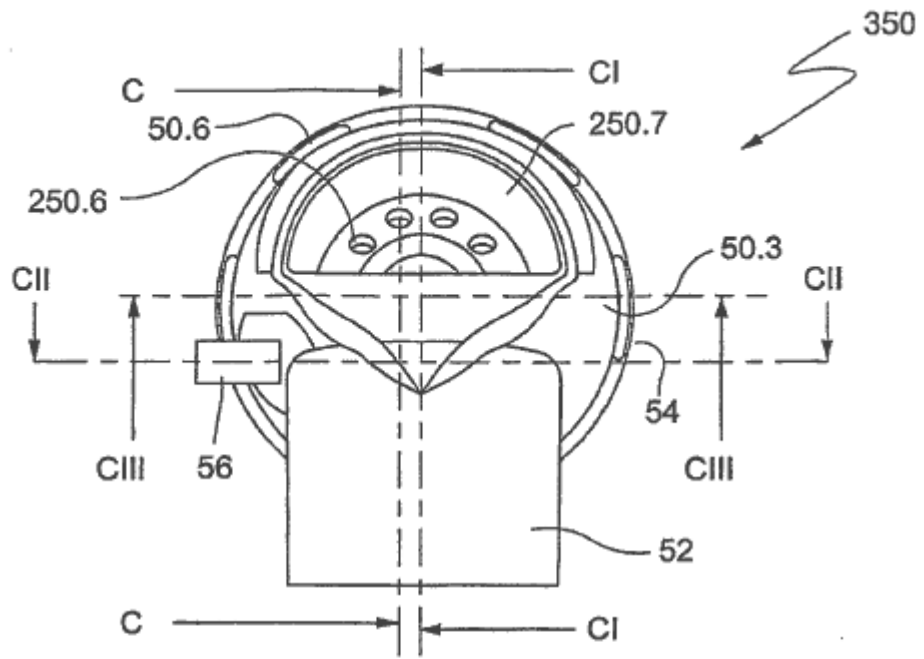


Fig. 99

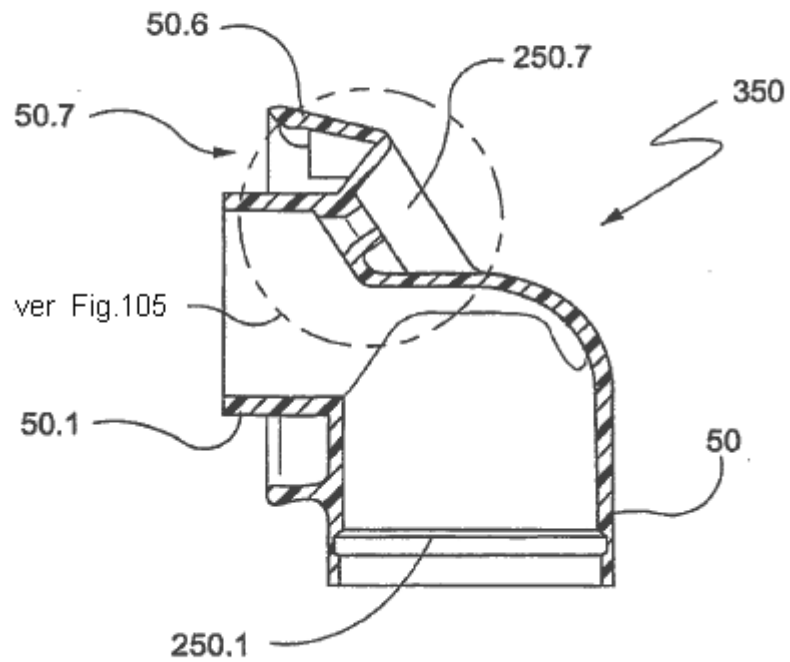


Fig. 100

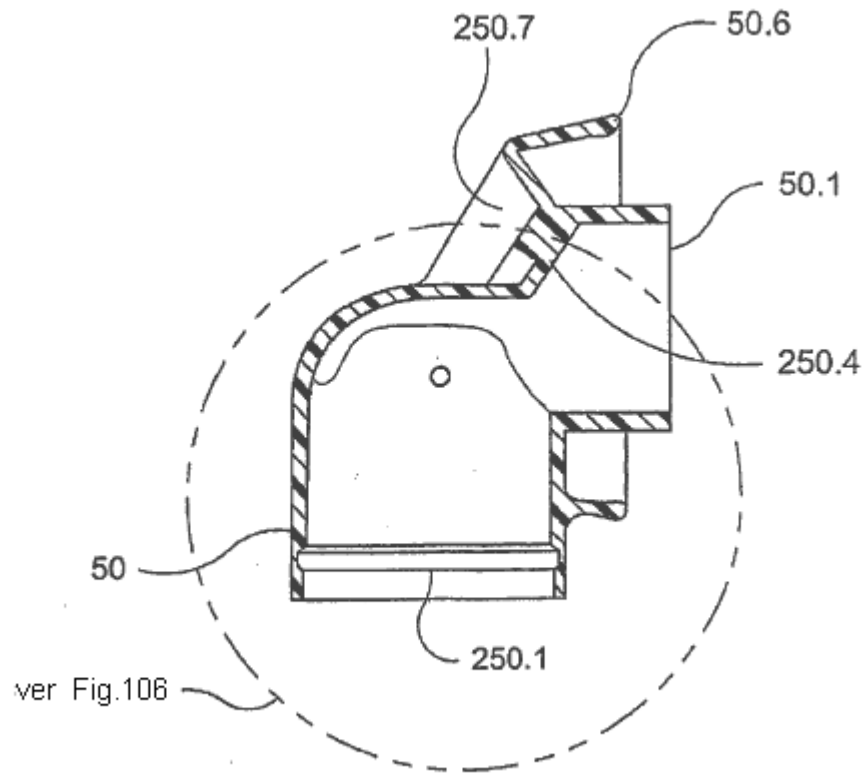


Fig. 101

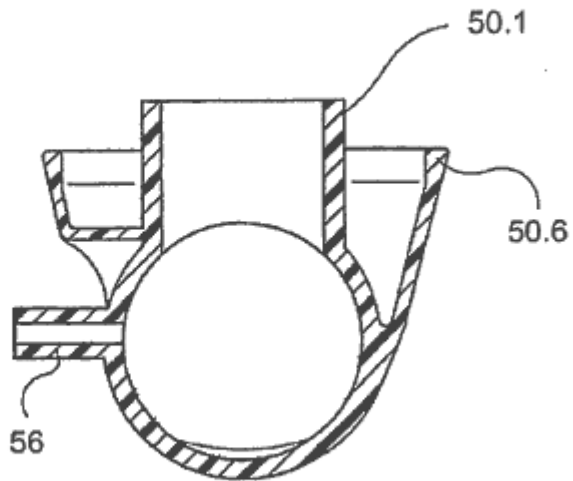


Fig. 102

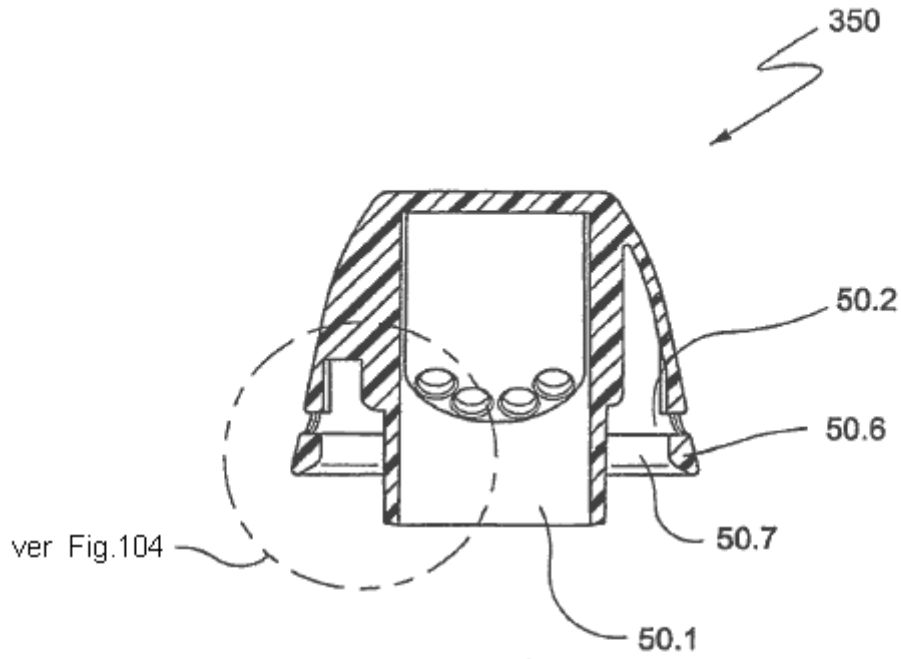


Fig. 103

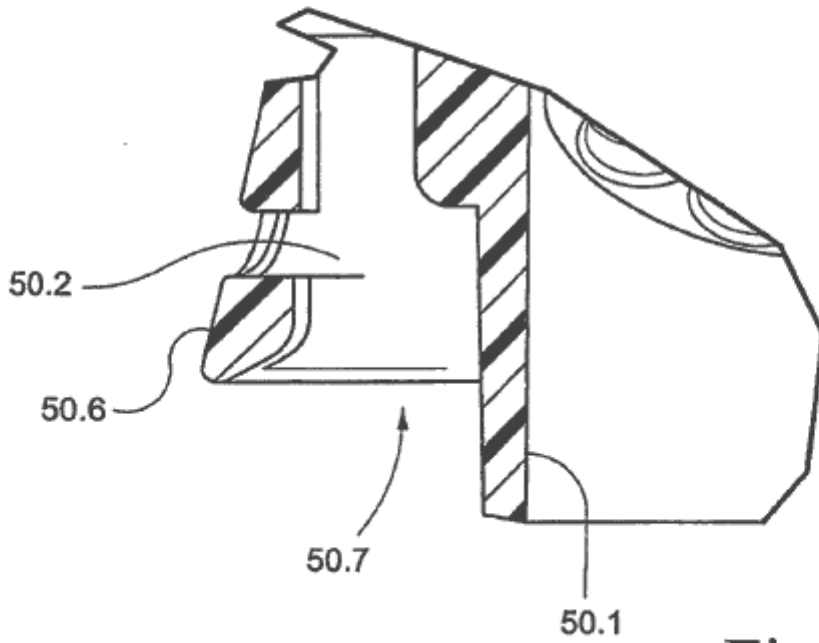


Fig. 104

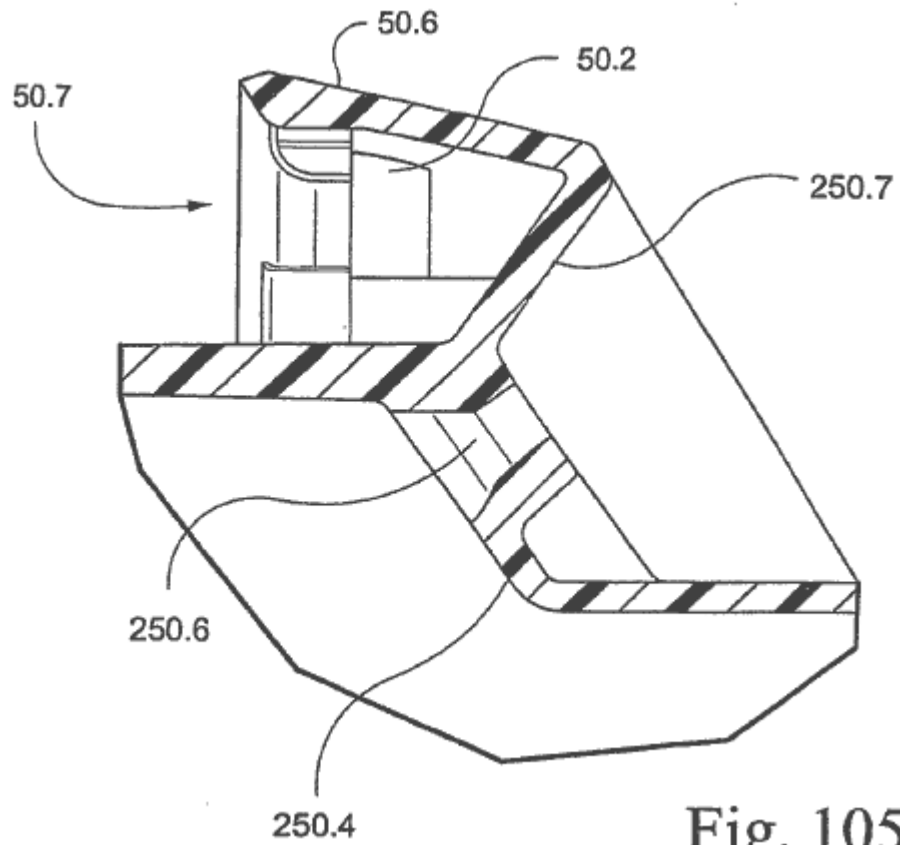


Fig. 105

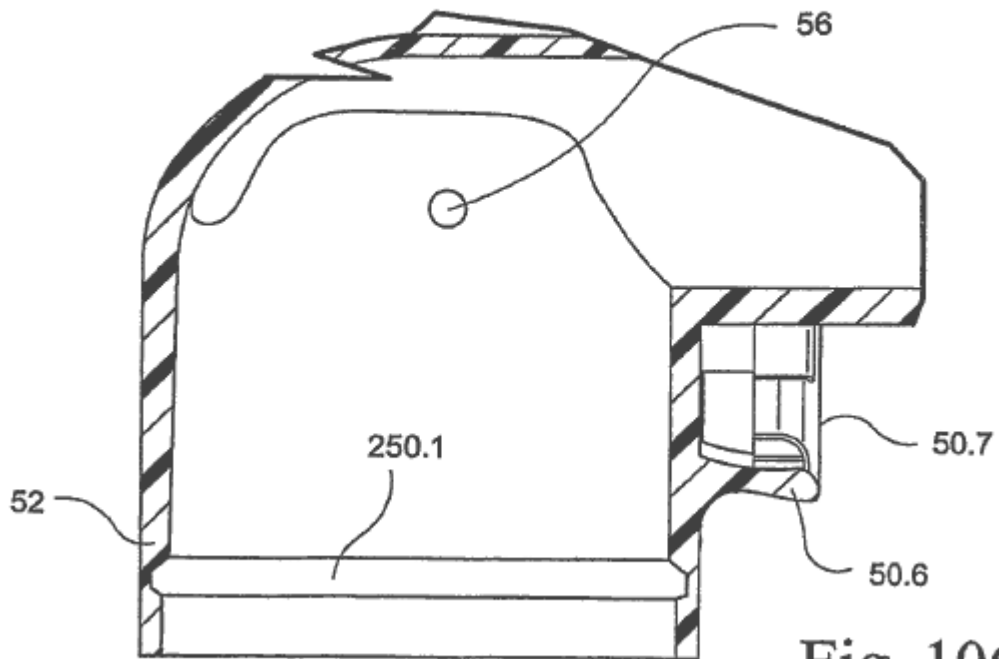


Fig. 106

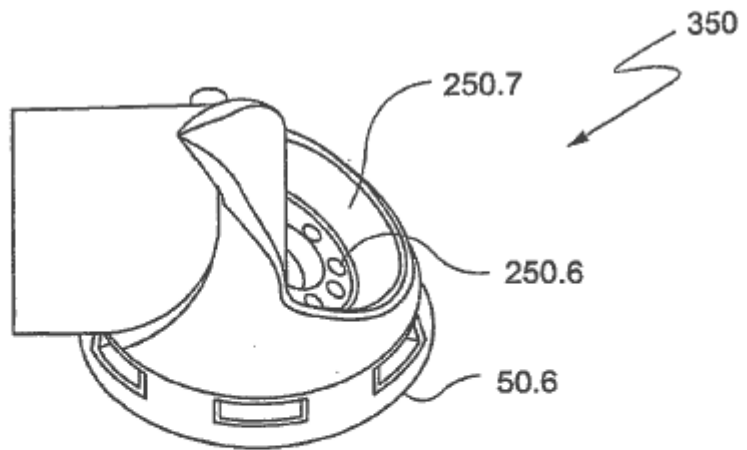


Fig. 107

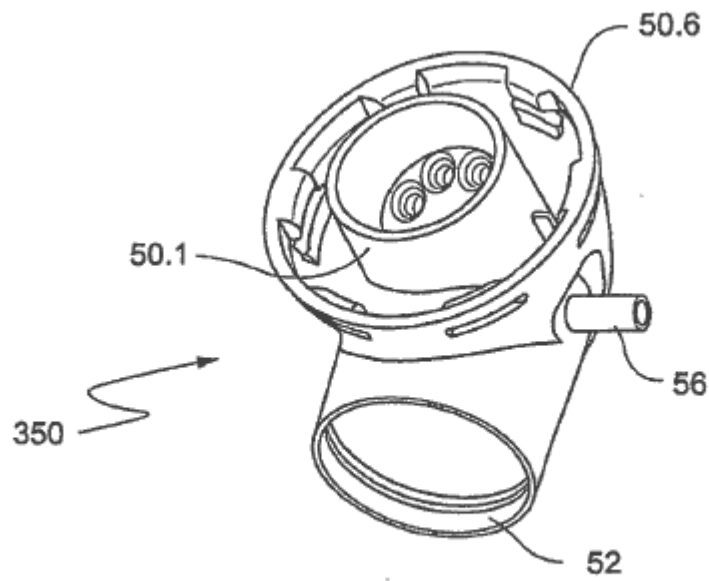


Fig. 108

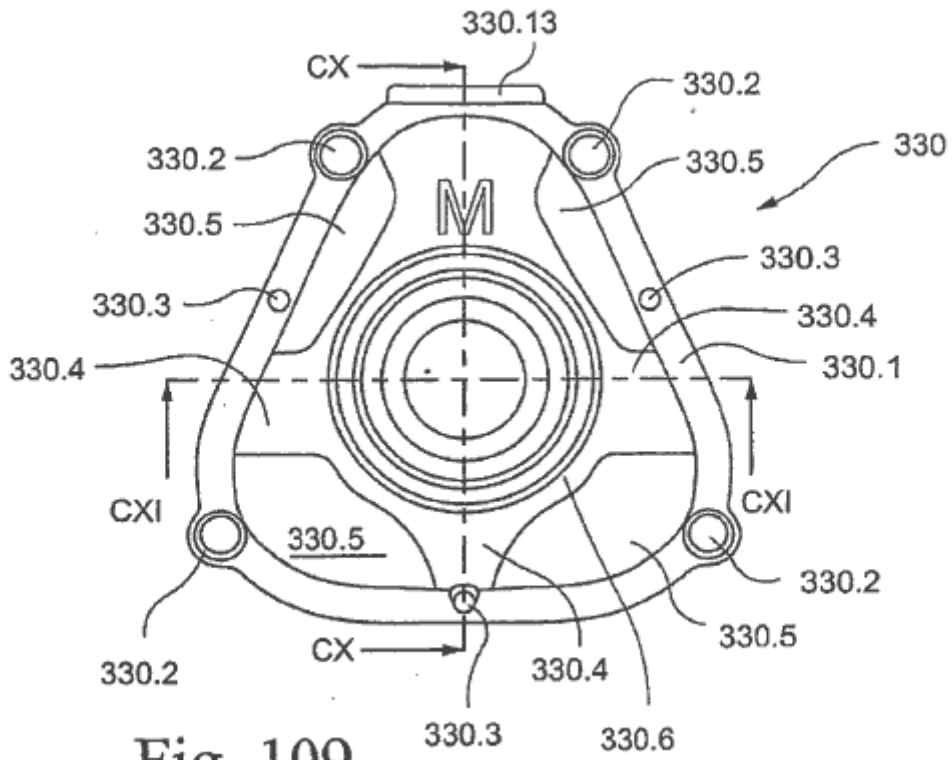


Fig. 109

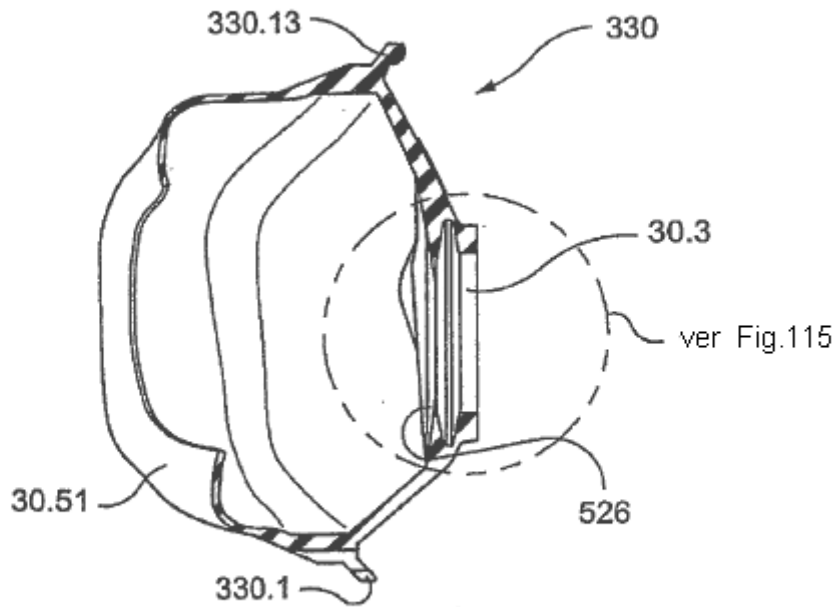


Fig. 110

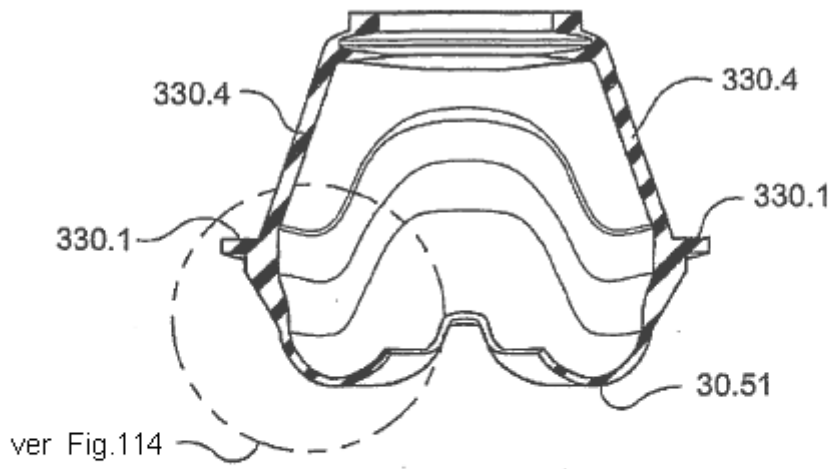


Fig. 111

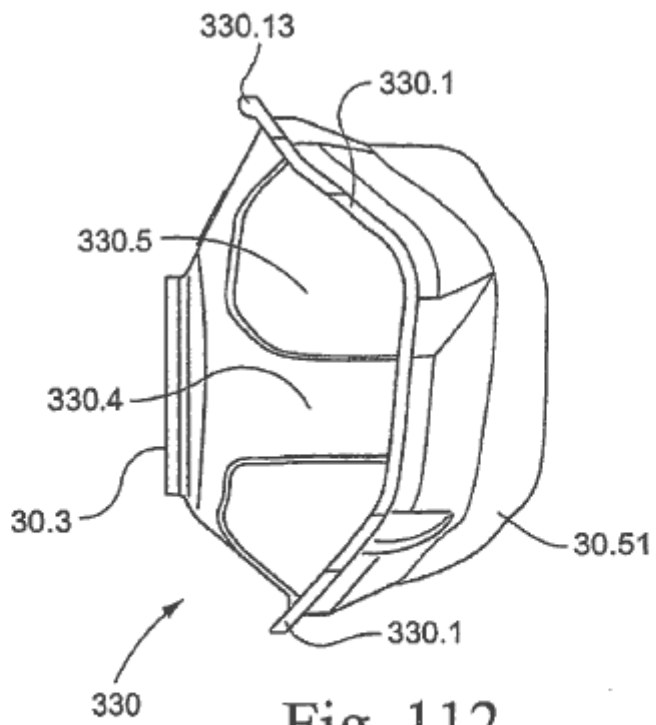
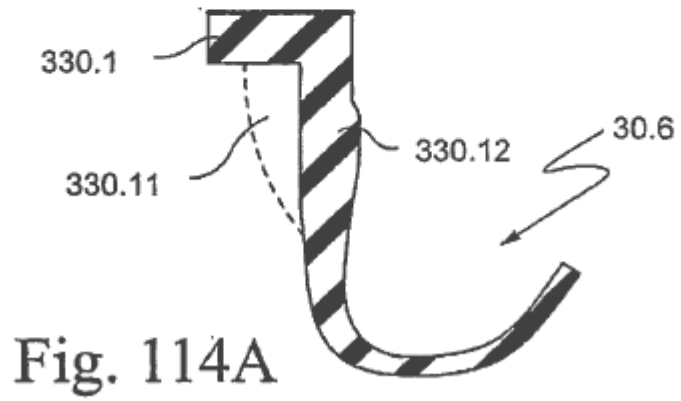
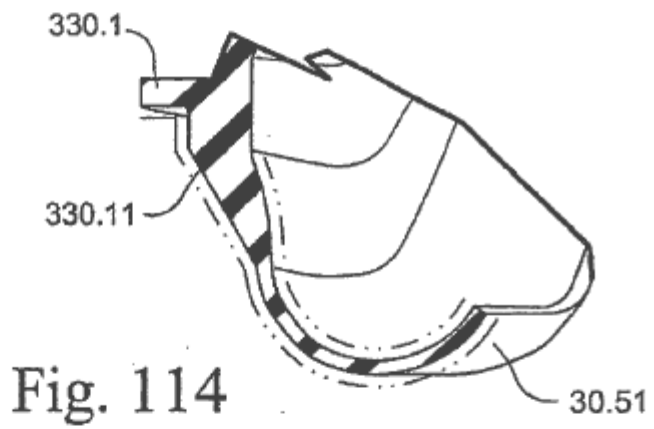
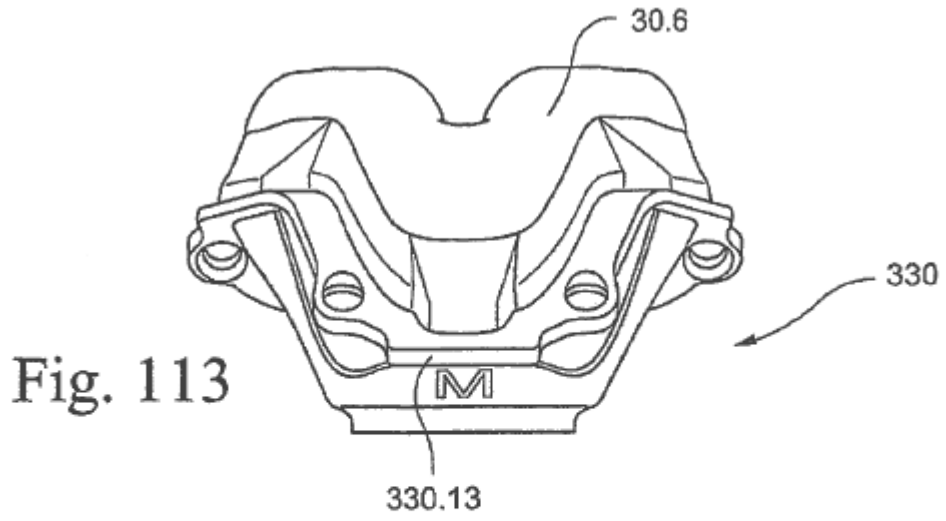


Fig. 112



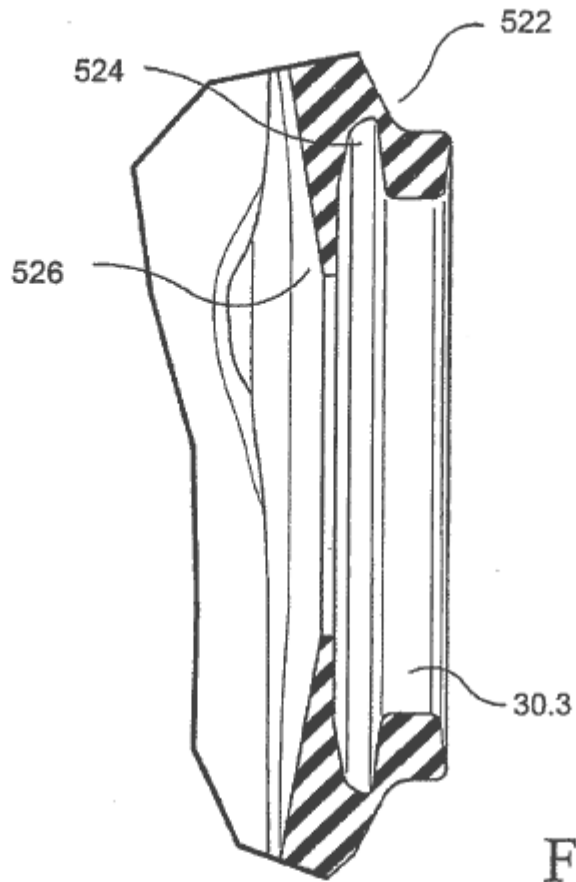


Fig. 115

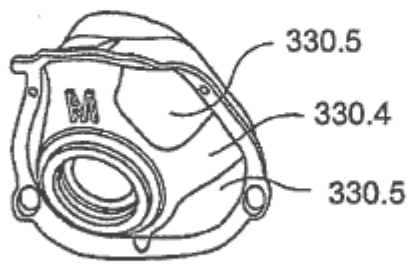


Fig. 116

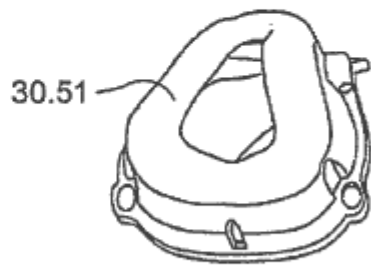


Fig. 117

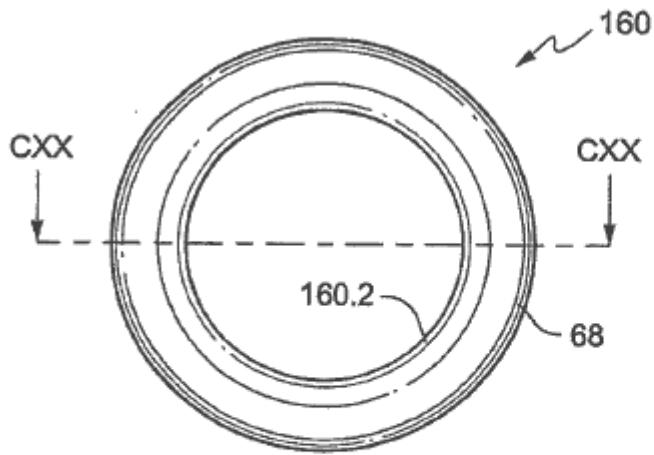


Fig. 118

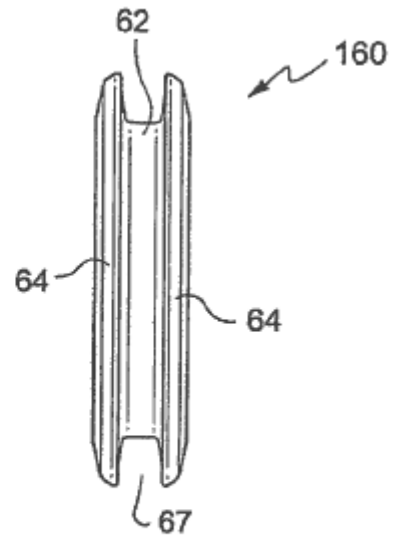


Fig. 119

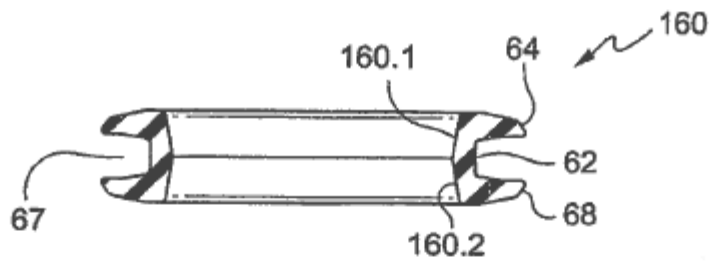


Fig. 120

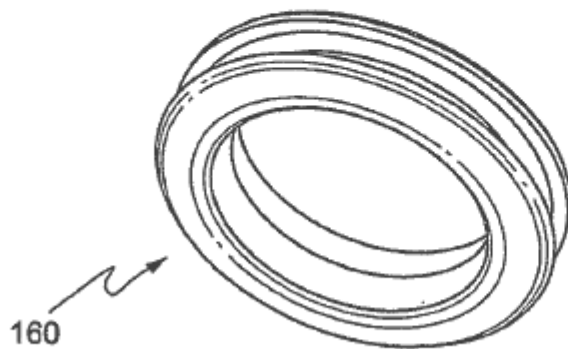


Fig. 121

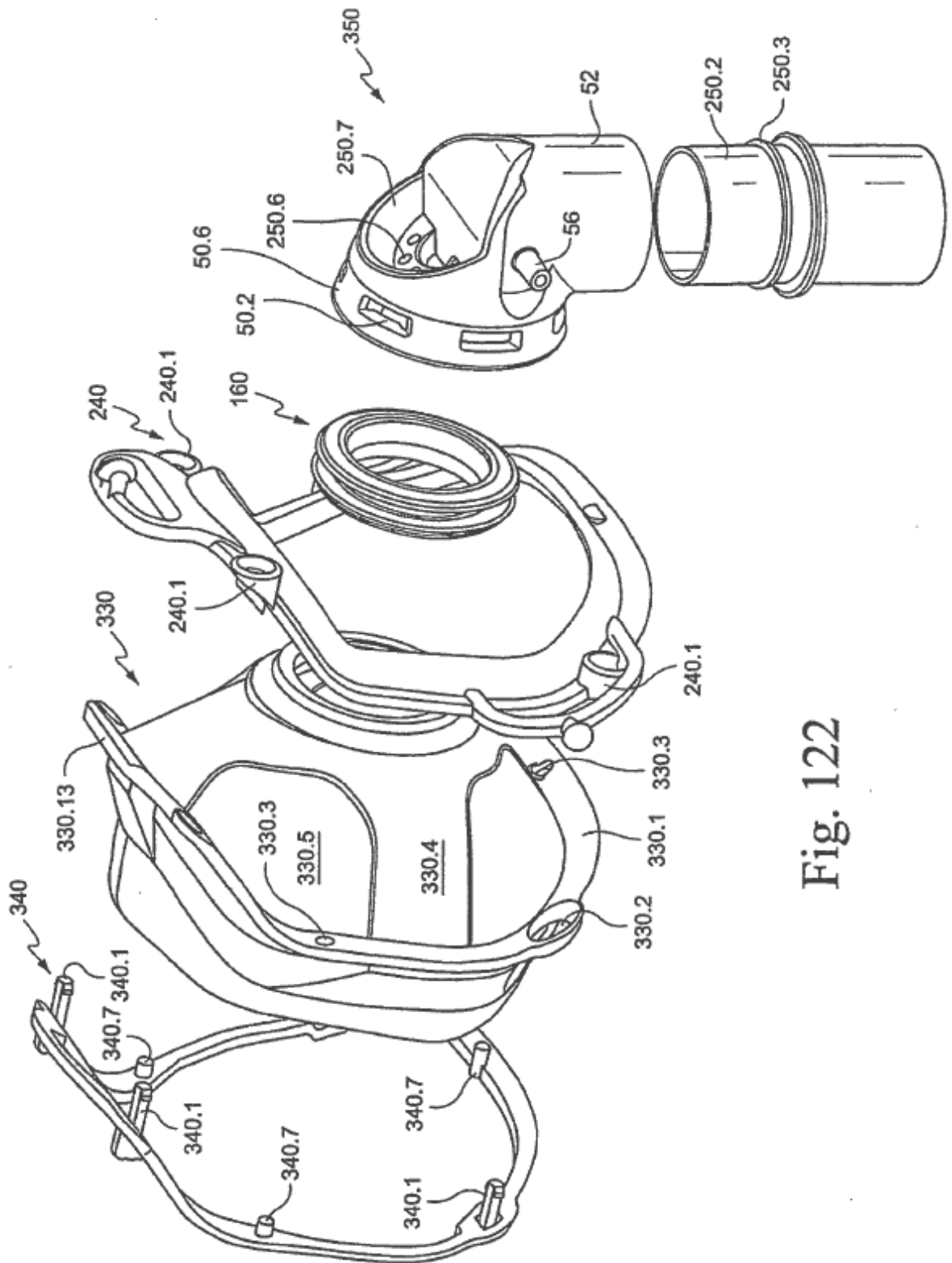


Fig. 122

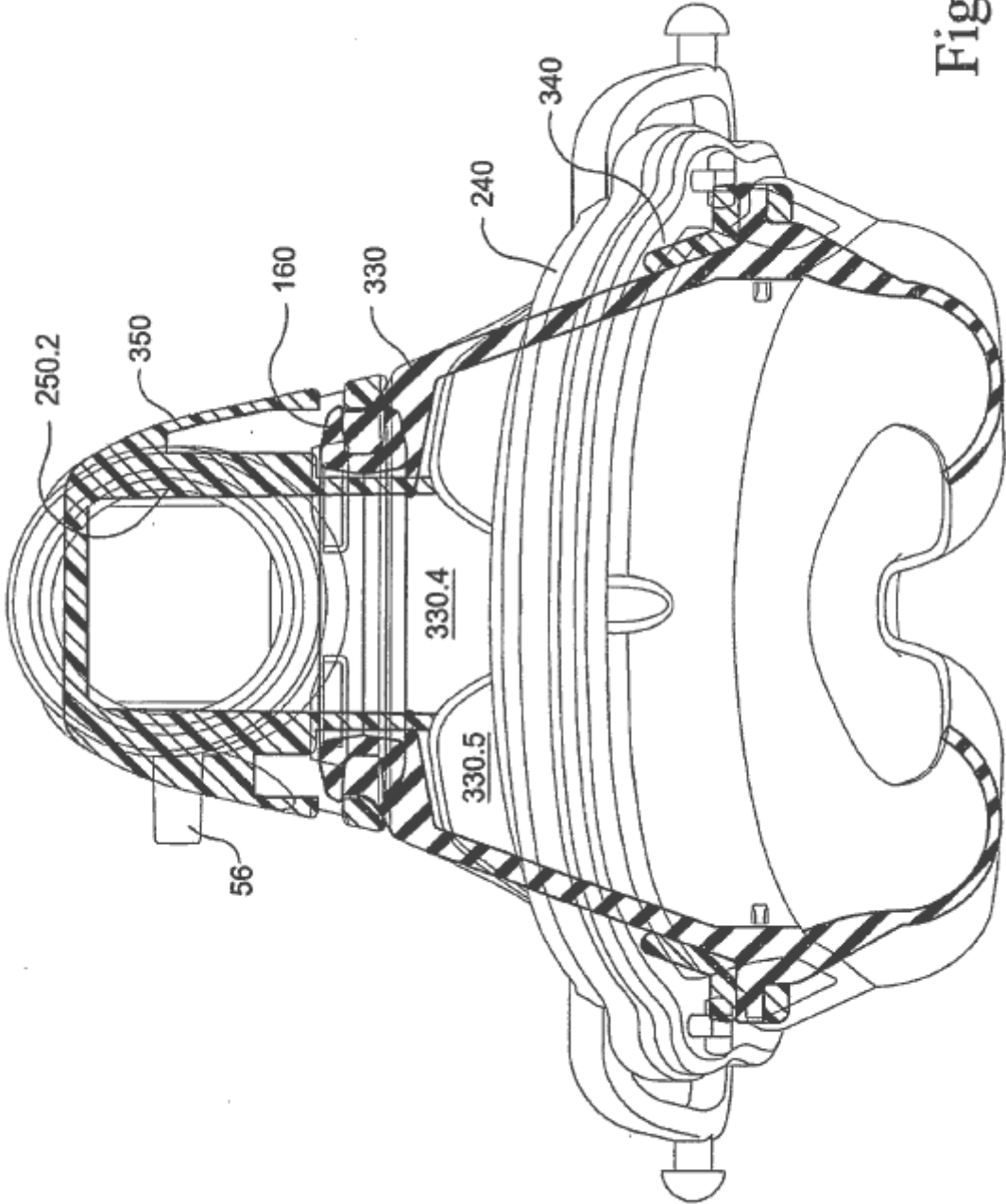
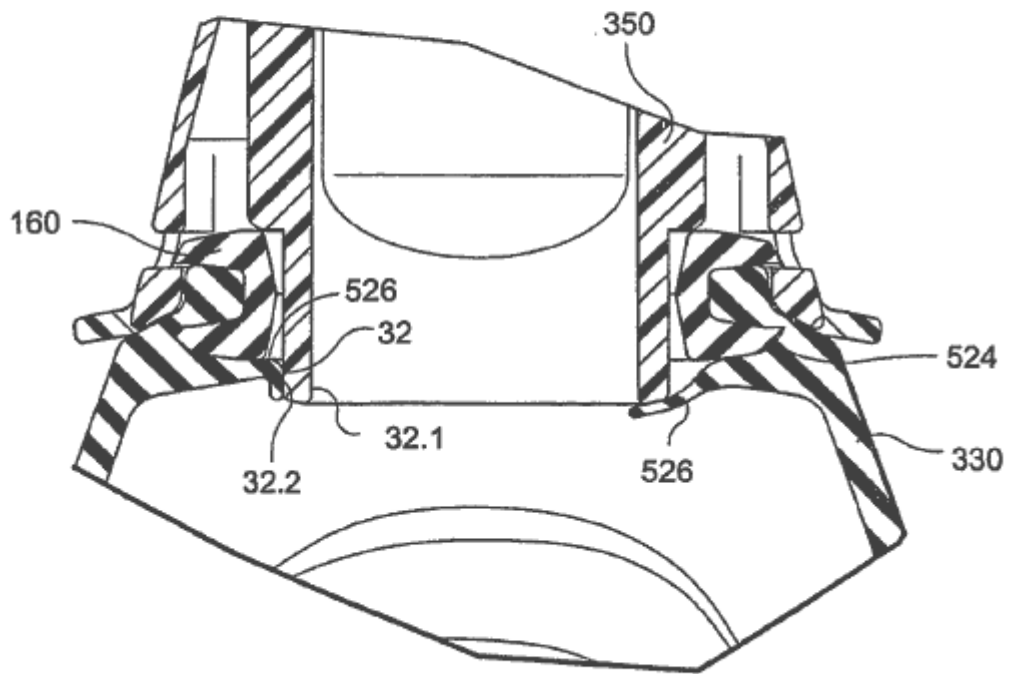
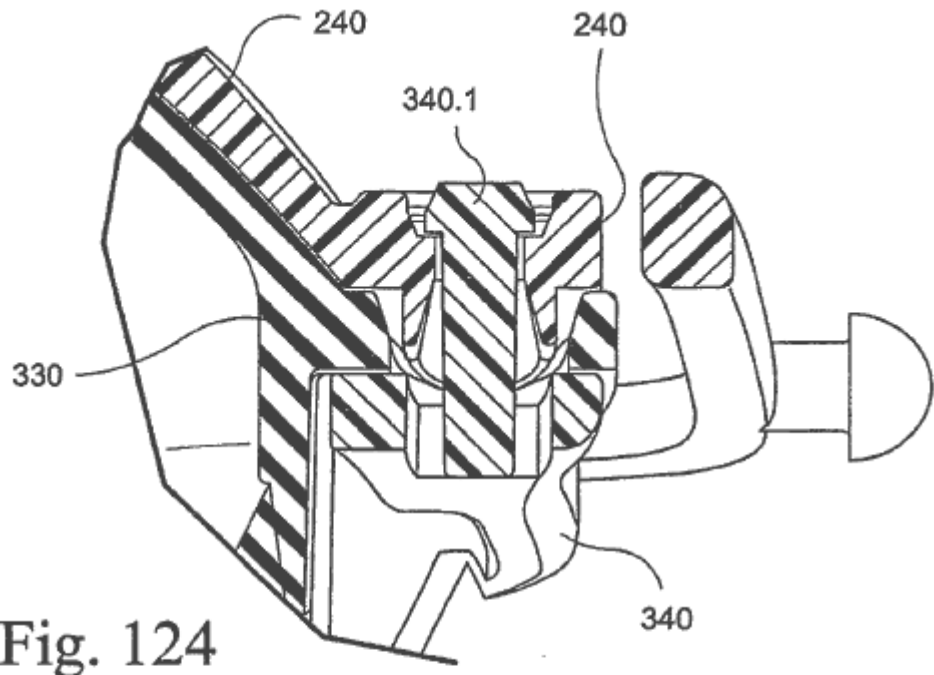


Fig. 123



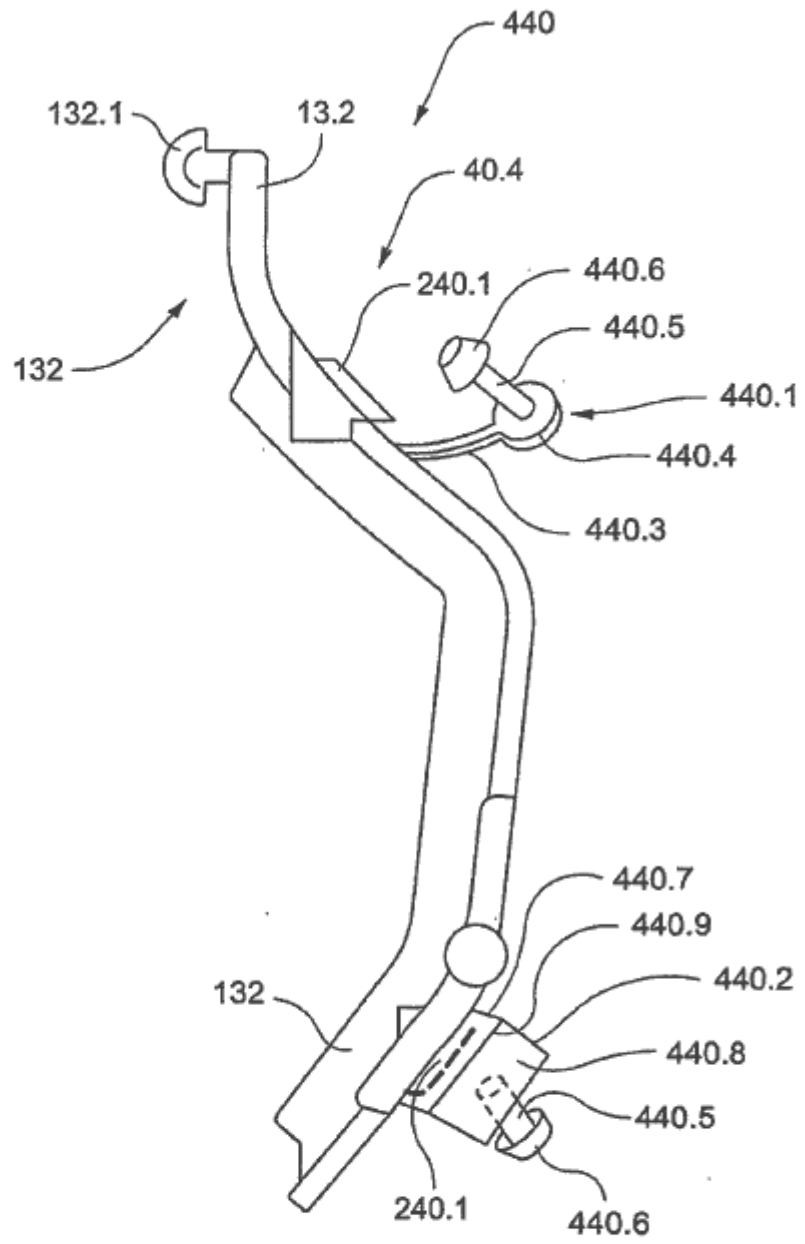


Fig. 126