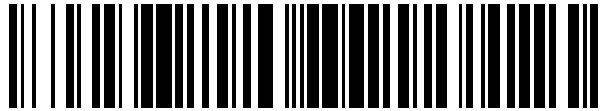


19



OFICINA ESPAÑOLA DE
PATENTES Y MARCAS

ESPAÑA



11 Número de publicación: **2 462 996**

51 Int. Cl.:

| | |
|-------------------|-----------|
| H04L 5/00 | (2006.01) |
| H04L 1/00 | (2006.01) |
| H04L 1/16 | (2006.01) |
| H04L 25/03 | (2006.01) |
| H04W 52/32 | (2009.01) |
| H04L 25/02 | (2006.01) |
| H04L 27/26 | (2006.01) |
| H04W 52/22 | (2009.01) |
| H04W 52/42 | (2009.01) |
| H04W 52/34 | (2009.01) |

12

TRADUCCIÓN DE PATENTE EUROPEA

T3

96 Fecha de presentación y número de la solicitud europea: **29.10.2003 E 11174166 (6)**

97 Fecha y número de publicación de la concesión europea: **12.02.2014 EP 2378701**

54 Título: **Transmisión de señalización y de señales piloto de enlace ascendente en sistemas de comunicaciones inalámbricas**

30 Prioridad:

29.10.2002 US 422368 P
29.10.2002 US 422362 P
10.01.2003 US 340507

45 Fecha de publicación y mención en BOPI de la traducción de la patente:
27.05.2014

73 Titular/es:

QUALCOMM INCORPORATED (100.0%)
5775 Morehouse Drive
San Diego, CA 92121-1714, US

72 Inventor/es:

KRISHNAN, RANGANATHAN;
VIJAYAN, RAJIV y
KADOUS, TAMER

74 Agente/Representante:

FÀBREGA SABATÉ, Xavier

ES 2 462 996 T3

Aviso: En el plazo de nueve meses a contar desde la fecha de publicación en el Boletín europeo de patentes, de la mención de concesión de la patente europea, cualquier persona podrá oponerse ante la Oficina Europea de Patentes a la patente concedida. La oposición deberá formularse por escrito y estar motivada; sólo se considerará como formulada una vez que se haya realizado el pago de la tasa de oposición (art. 99.1 del Convenio sobre concesión de Patentes Europeas).

DESCRIPCIÓN

Transmisión de señalización y de señales piloto de enlace ascendente en sistemas de comunicaciones inalámbricas

SOLICITUDES RELACIONADAS

- 5 Esta solicitud reivindica prioridad tanto de la solicitud de patente provisional estadounidense con número de serie 60/422.368, presentada el 29 de octubre de 2002, titulada "Uplink Pilot And Signaling Transmission In Wireless Communication Systems", como de la solicitud de patente provisional estadounidense con número de serie 60/422.362, presentada el 29 de octubre de 2002, titulada "Channel Estimation for OFDM Communication Systems".

ANTECEDENTES**10 I. Campo de la invención**

La presente invención se refiere en general a la comunicación de datos y, más específicamente, a técnicas para transmitir señales piloto e información de señalización (por ejemplo, control de velocidad) a través del enlace ascendente en sistemas de comunicaciones inalámbricas.

II. Antecedentes

- 15 Los sistemas de comunicaciones inalámbricas se utilizan de manera generalizada para proporcionar varios tipos de comunicación tales como voz, datos por paquetes, etc. Estos sistemas pueden ser sistemas de acceso múltiple capaces de soportar comunicaciones con múltiples usuarios de manera secuencial o simultánea compartiendo los recursos de sistema disponibles. Ejemplos de tales sistemas de acceso múltiple incluyen sistemas de acceso múltiple por división de código (CDMA), sistemas de acceso múltiple por división de tiempo (TDMA) y sistemas de
20 acceso múltiple por división de frecuencia ortogonal (OFDMA).

Un sistema OFDM utiliza multiplexación por división de frecuencia ortogonal (OFDM) para dividir de manera eficaz el ancho de banda del sistema global en una pluralidad de (N) sub-bandas ortogonales. Estas sub-bandas también se denominan tonos, contenedores de frecuencia y sub-canales de frecuencia. Cada sub-banda puede considerarse como un canal de transmisión independiente que puede usarse para transmitir datos.

- 25 En un sistema de comunicaciones inalámbricas, una señal modulada de RF de un transmisor puede llegar a un receptor a través de una pluralidad de trayectorias de propagación. Las características de las trayectorias de propagación varían normalmente en el tiempo debido a varios factores. En un sistema OFDM, las N sub-bandas pueden experimentar diferentes condiciones de canal y pueden conseguir diferentes relaciones de señal a ruido (SNR).

- 30 Normalmente se necesita una estimación precisa de la respuesta del canal inalámbrico entre el transmisor y el receptor para transmitir datos de manera eficaz en las sub-bandas disponibles. La estimación de canal se realiza normalmente enviando una señal piloto desde el transmisor y midiendo la señal piloto en el receptor. Puesto que la señal piloto está formada por símbolos conocidos *a priori* por el receptor, la respuesta de canal puede estimarse como la relación de los símbolos piloto recibidos con respecto a los símbolos piloto transmitidos.

- 35 La transmisión de señales piloto genera sobrecarga en un sistema de comunicaciones inalámbricas. Por tanto, es deseable minimizar la transmisión de señales piloto en la medida de lo posible. Sin embargo, debido al ruido y a otros artefactos en el canal inalámbrico, es necesario transmitir una cantidad suficiente de señales piloto para que el receptor obtenga una estimación razonablemente precisa de la respuesta de canal. Además, puesto que las contribuciones de las trayectorias de propagación a la respuesta de canal y las propias trayectorias de propagación
40 varían normalmente en el tiempo, es necesario repetir la transmisión de señales piloto. La duración de tiempo en la que puede asumirse que el canal inalámbrico es relativamente constante se denomina normalmente tiempo de coherencia de canal. Las transmisiones repetidas de señales piloto necesitan estar mucho más juntas que el tiempo de coherencia de canal para mantener un alto rendimiento del sistema.

- 45 En el enlace descendente de un sistema de comunicaciones inalámbricas, una pluralidad de terminales puede usar una única transmisión de señales piloto desde un punto de acceso (o una estación base) para estimar la respuesta de los diferentes canales desde el punto de acceso hasta cada uno de los terminales. En el enlace ascendente, normalmente es necesario estimar el canal desde cada uno de los terminales hasta el punto de acceso a través de diferentes transmisiones de señales piloto desde cada uno de los terminales.

- 50 Por tanto, en un sistema de comunicaciones inalámbricas, múltiples terminales pueden necesitar transmitir a un punto de acceso una señal piloto en el enlace ascendente. Además, puede ser necesario enviar en el enlace ascendente información de señalización tal como información de control de velocidad y confirmaciones de recepción para transmisiones de enlace descendente. Si las transmisiones de enlace ascendente se llevan a cabo

de manera multiplexada mediante división de tiempo (TDM), entonces cada terminal puede tener asignada una ranura de tiempo distinta y transmitiría entonces sus señales piloto y su información de señalización en la ranura de tiempo asignada. Dependiendo del número de terminales activos y de la duración de las ranuras de tiempo, las transmisiones de señales piloto y de señalización pueden ocupar una fracción relativamente grande del tiempo de transmisión de enlace ascendente. Esta ineficiencia en la transmisión de señales piloto y de información de señalización en el enlace ascendente se agrava en un sistema OFDM, en el que la capacidad de transporte de datos de la unidad de transmisión más pequeña (normalmente un símbolo OFDM) puede ser bastante grande.

El documento WO 01/76110 divulga conjuntos disjuntos de sub-canales se asignan a antenas de transmisión ubicadas en una unidad transmisora. Los símbolos piloto se generan y transmiten por un subconjunto de los sub-canales disjuntos.

Además, el documento WO 02/49305 describe un procedimiento y aparato para la selección de sub-portadora para los sistemas. En una realización, el sistema emplea acceso múltiple por división de frecuencia ortogonal (OFDMA). En una realización, un procedimiento para seleccionar sub-portadora comprende que cada uno de múltiples abonados canal mida información de interferencia y de canal para sub-portadoras en base a símbolos piloto recibidos desde una estación base, al menos uno de los abonados seleccionado una de un conjunto de sub-portadoras candidatas, proporcionar información de retroalimentación en el conjunto de sub-portadoras candidatas a la estación base, y recibir el abonado una indicación de sub-portadora del conjunto de sub-portadoras seleccionadas por la estación base para su uso por el abonado.

Por lo tanto, en la técnica existe una necesidad de técnicas para transmitir señales piloto e información de señalización de una manera más eficaz en sistemas de comunicaciones inalámbricas (por ejemplo, sistemas OFDM).

RESUMEN

La invención se define en las reivindicaciones independientes 1 y 12.

En este documento se proporcionan técnicas para transmitir más eficientemente pilotos y señalización en el enlace ascendente en sistemas de comunicación inalámbrica. Con la multiplexación de sub-bandas, las M sub-bandas utilizables en un sistema pueden dividirse en Q grupos de sub-bandas disjuntos, donde cada sub-banda está incluida en un solo grupo, en todo caso. Cada grupo de sub-bandas puede entonces asignarse a un terminal diferente. Múltiples terminales pueden transmitir simultáneamente en sus sub-bandas asignadas.

Usando multiplexación por sub-banda puede obtenerse una estimación de canal precisa para cada terminal para toda la banda utilizable en función de la transmisión de señales piloto de enlace ascendente en solamente un pequeño subconjunto de las sub-bandas utilizables. Si la potencia total usada para la transmisión de señales piloto en S sub-bandas se mantiene igual a la potencia total usada en otro caso para la transmisión de señales piloto en todas las M sub-bandas utilizables, entonces es posible usar la transmisión de señales piloto en solamente S sub-bandas para interpolar de manera precisa la respuesta de canal para las otras M-S sub-bandas.

Una realización proporciona un procedimiento para transmitir señales piloto en el enlace ascendente en un sistema de comunicaciones inalámbricas (por ejemplo, un sistema OFDM) con una pluralidad de sub-bandas. Según el procedimiento, M sub-bandas utilizables adecuadas para la transmisión de datos en el sistema se dividen inicialmente en Q grupos disjuntos de sub-bandas. Los Q grupos pueden incluir un número idéntico o diferente de sub-bandas, y las sub-bandas de cada grupo pueden estar distribuidas de manera uniforme o de manera no uniforme a lo largo de las M sub-bandas utilizables. Un grupo diferente de sub-bandas se asigna a cada uno de uno o más terminales para la transmisión de señales piloto de enlace ascendente. La transmisión de señales piloto se recibe después desde el uno o más terminales en los grupos asignados de sub-bandas. En cada terminal, la potencia de transmisión para la señal piloto en cada sub-banda puede escalarse de manera ascendente (por ejemplo, en un factor de Q), de manera que se obtiene la misma potencia de señal piloto total aunque la transmisión de señales piloto se realice con S sub-bandas en lugar de con M sub-bandas. El escalado de potencia puede realizarse de manera que se observe la potencia de transmisión total disponible en cada terminal, se cumplan restricciones de potencia de transmisión (por ejemplo, restricciones reguladoras) y aumenten muy poco los costes de los componentes de hardware (si es que aumentan). Por tanto, puede obtenerse una estimación de canal para cada terminal en función de la señal piloto recibida en las sub-bandas asignadas al terminal. La estimación de canal para cada terminal puede cubrir una o más sub-bandas adicionales no incluidas en el grupo asignado al terminal. Por ejemplo, la estimación de canal puede incluir la respuesta para todas las M sub-bandas utilizables.

La multiplexación por sub-banda también puede usarse para la transmisión de información de señalización en el enlace ascendente. La información de señalización puede comprender información de control de velocidad usada para la transmisión de datos de enlace descendente, confirmaciones de recepción de datos recibidos en el enlace descendente, etc.

Varios aspectos y realizaciones de la invención se describen a continuación en mayor detalle.

BREVE DESCRIPCIÓN DE LOS DIBUJOS

5 Las características, naturaleza y ventajas de la presente invención resultarán más evidentes a partir de la descripción detallada expuesta a continuación cuando se toma junto con los dibujos, donde caracteres de referencia similares identifican partes correspondientes a lo largo de los dibujos, y en los que:

La Figura 1 ilustra un sistema OFDM que soporta una pluralidad de usuarios;

Las Figuras 2, 3 y 4 ilustran una estructura de trama, una estructura de sub-banda OFDM y una estructura de sub-banda OFDM que soporta multiplexación por sub-banda, respectivamente;

10 La Figura 5 muestra un proceso para transmitir señales piloto de enlace ascendente usando multiplexación por sub-banda;

La Figura 6 ilustra una estructura de trama que soporta multiplexación por sub-banda para la transmisión de señalización y de señales piloto de enlace ascendente;

La Figura 7 es un diagrama de bloques de un punto de acceso y de un terminal en el sistema OFDM; y

15 Las Figuras 8A a 8C muestran gráficos de ahorros potenciales que pueden obtenerse con la multiplexación por sub-banda para la transmisión de señalización y de señales piloto de enlace ascendente.

DESCRIPCIÓN DETALLADA

La expresión "a modo de ejemplo" se usa en este documento en el sentido de que "sirve como ejemplo, instancia o ilustración". Una realización o diseño descritos en este documento como "a modo de ejemplo" no deben considerarse necesariamente como preferidos o ventajosos sobre otras realizaciones o diseños.

20 Las técnicas descritas en este documento para transmitir señales piloto e información de señalización pueden usarse en varios tipos de sistemas de comunicaciones inalámbricas. Por ejemplo, estas técnicas pueden usarse en sistemas CDMA, TDMA, FDMA y OFDM. Estas técnicas también pueden usarse en sistemas híbridos tales como un sistema TDM OFDM que transmite señales piloto/señalización y datos de tráfico usando multiplexación por división de tiempo, por lo que se usa OFDM para señales piloto/señalización y otro esquema de transmisión se usa para datos de tráfico. Por claridad, estas técnicas se describen a continuación de manera específica para un sistema OFDM.

30 La Figura 1 ilustra un sistema OFDM 100 que soporta una pluralidad de usuarios. El sistema OFDM 100 incluye una pluralidad de puntos de acceso (AP) 110 que soportan comunicaciones con una pluralidad de terminales (T) 120. Por simplicidad, solo se muestra un punto de acceso en la Figura 1. Un punto de acceso también puede denominarse estación base o de otra manera.

35 Los terminales 120 pueden estar dispersos por todo el sistema. Un terminal también puede denominarse estación móvil, estación remota, terminal de acceso, equipo de usuario (UE), dispositivo inalámbrico o de otra manera. Cada terminal puede ser un terminal fijo o un terminal móvil que puede comunicarse con uno o con posiblemente múltiples puntos de acceso en el enlace descendente y/o en el enlace ascendente en cualquier momento dado. El enlace descendente (o enlace directo) se refiere a la transmisión desde el punto de acceso hasta el terminal, y el enlace ascendente (o enlace inverso) se refiere a la transmisión desde el terminal hasta el punto de acceso.

40 En la Figura 1, el punto de acceso 110 se comunica con los terminales de usuario 120a a 120f a través del enlace descendente y el enlace ascendente. Dependiendo del diseño específico del sistema OFDM, un punto de acceso puede comunicarse con múltiples terminales simultáneamente (por ejemplo, mediante múltiples sub-bandas) o secuencialmente (por ejemplo, mediante múltiples ranuras de tiempo).

La Figura 2 ilustra una estructura de trama 200 que puede usarse en el sistema OFDM si se usa una única banda de frecuencias en el enlace descendente y el enlace ascendente. En este caso, el enlace descendente y el enlace ascendente pueden compartir la misma banda de frecuencias usando duplexación por división de tiempo (TDD).

45 Tal y como se muestra en la Figura 2, las transmisiones de enlace descendente y de enlace ascendente se producen en unidades de "tramas MAC". Cada trama MAC puede estar definida para cubrir una duración de tiempo particular. Cada trama MAC está dividida en una fase de enlace descendente 210 y una fase de enlace ascendente 220. Las transmisiones de enlace descendente a múltiples terminales pueden multiplexarse usando multiplexación por división de tiempo (TDM) en la fase de enlace descendente. Asimismo, las transmisiones de enlace ascendente desde múltiples terminales pueden multiplexarse usando TDM en la fase de enlace ascendente. En la implementación TDM específica mostrada en la Figura 2, cada fase se divide adicionalmente en una pluralidad de

ranuras de tiempo (o simplemente, ranuras) 230. Las ranuras pueden tener duraciones fijas o variables, y la duración de ranura puede ser la misma o diferente para las fases de enlace descendente y de enlace ascendente. En esta implementación TDM específica, cada ranura 230 de la fase de enlace ascendente incluye un segmento de señal piloto 232, un segmento de señalización 234 y un segmento de datos 236. El segmento 232 se usa para enviar una señal piloto de enlace ascendente desde el terminal hasta el punto de acceso, el segmento 234 se usa para enviar señalización (por ejemplo, control de velocidad, confirmaciones de recepción, etc.) y el segmento 236 se usa para enviar datos.

Las ranuras de la fase de enlace ascendente de cada trama MAC pueden asignarse a uno o más terminales para la transmisión de enlace ascendente. Cada terminal transmitirá entonces en su(s) ranura(s) asignada(s).

La estructura de trama 200 representa una implementación específica que puede usarse en el sistema OFDM si solo hay una banda de frecuencias disponible. Si hay dos bandas de frecuencias disponibles, entonces el enlace descendente y el enlace ascendente pueden transmitirse en bandas de frecuencias diferentes usando duplexación por división de frecuencia (FDD). En este caso, la fase de enlace descendente puede implementarse en una banda de frecuencias, y la fase de enlace ascendente puede implementarse en la otra banda de frecuencias.

Las técnicas de transmisión de señales piloto y de señalización descritas en este documento pueden usarse en estructuras de trama basadas en TDD y basadas en FDD. Por simplicidad, estas técnicas se describen específicamente para la estructura de trama basada en TDD.

La Figura 3 ilustra una estructura de sub-banda OFDM 300 que puede usarse en el sistema OFDM. El sistema OFDM tiene un ancho de banda de sistema global de W MHz, el cual está dividido en N sub-bandas ortogonales usando OFDM. Cada sub-banda tiene un ancho de banda de W/N MHz. De las N sub-bandas totales, solamente se usan M sub-bandas para la transmisión de datos, donde $M < N$. Las $N-M$ sub-bandas restantes no se usan y sirven como bandas de protección para permitir que el sistema OFDM cumpla sus requisitos de máscara espectral. Las M sub-bandas "utilizables" incluyen las sub-bandas F a $M+F-1$.

En OFDM, los datos que van a transmitirse en cada sub-banda se modulan en primer lugar (es decir, se mapean por símbolo) usando un esquema de modulación particular seleccionado para usarse en esa sub-banda. En las $N-M$ sub-bandas no usadas, el valor de señal se fija a cero. En cada periodo de símbolos, los M símbolos de modulación y los $N-M$ ceros de todas las N sub-bandas se transforman al dominio de tiempo con una transformada rápida inversa de Fourier (IFFT) para obtener un símbolo transformado que comprende N muestras en el dominio de tiempo. La duración de cada símbolo transformado está relacionada de manera inversa con el ancho de banda de cada sub-banda. Por ejemplo, si el ancho de banda del sistema es $W = 20$ MHz y $N = 256$, entonces el ancho de banda de cada sub-banda es de 78,125 KHz y la duración de cada símbolo transformado es de 12,8 μ s.

OFDM puede proporcionar determinadas ventajas, tales como la capacidad de combatir el desvanecimiento selectivo de frecuencia, el cual está caracterizado por diferentes ganancias de canal a diferentes frecuencias del ancho de banda de sistema global. Es bien sabido que el desvanecimiento selectivo de frecuencia provoca interferencia entre símbolos (ISI), que es un fenómeno mediante el cual cada símbolo de una señal recibida actúa como una distorsión en símbolos subsiguientes de la señal recibida. La distorsión ISI degrada el rendimiento afectando a la capacidad de detectar correctamente los símbolos recibidos. El desvanecimiento selectivo de frecuencia puede combatirse de manera conveniente con OFDM repitiendo una parte de (o añadiendo un prefijo cíclico a) cada símbolo transformado para formar un símbolo OFDM correspondiente, el cual se transmite después.

La longitud del prefijo cíclico (es decir, la cantidad a repetir) de cada símbolo OFDM depende de la dispersión de retardo del canal inalámbrico. La dispersión de retardo de un transmisor dado es la diferencia entre las instancias de llegada más pronta y más tardía de una señal en un receptor para la señal transmitida por este transmisor. La dispersión de retardo del sistema es el peor caso esperado de dispersión de retardo de todos los terminales del sistema. Para combatir de manera eficaz la ISI, el prefijo cíclico debe ser más largo que la dispersión de retardo.

Cada símbolo transformado tiene una duración de N periodos de muestras, donde cada periodo de muestras tiene una duración de $(1/W)$ μ s. El prefijo cíclico puede definirse para comprender C_p muestras, donde C_p es un entero seleccionado en función de la dispersión de retardo esperada del sistema. En particular, se elige que C_p sea superior o igual al número de etapas (L) para la respuesta impulsional del terminal inalámbrico (es decir, $C_p \geq L$). En este caso, cada símbolo OFDM incluirá $N + C_p$ muestras, y cada periodo de símbolos abarcará $N + C_p$ periodos de muestras.

Transmisión de señales piloto de enlace ascendente

En algunos sistemas OFDM, las señales piloto son transmitidas en el enlace ascendente por los terminales para permitir al punto de acceso estimar el canal de enlace ascendente. Si se usa la estructura de trama TDD-TDM mostrada en la Figura 2, entonces cada terminal puede transmitir sus señales piloto de enlace ascendente en el segmento de señal piloto de su ranura asignada. Normalmente, cada terminal transmite las señales piloto de enlace

ascendente en todas las M sub-bandas utilizables a la potencia de transmisión máxima. Esto permitirá que el punto de acceso estime la respuesta de canal de enlace ascendente a lo largo de toda la banda utilizable. Aunque este esquema de transmisión de señales piloto de enlace ascendente es eficaz, también es ineficaz ya que todos los terminales activos pueden usar una fracción relativamente grande de la fase de enlace ascendente para las transmisiones de señales piloto. Los segmentos de señal piloto de todos los terminales activos pueden comprender una gran fracción de la fase de enlace ascendente.

En este documento se proporcionan técnicas para transmitir de manera más eficaz señales piloto a través del enlace ascendente en el sistema OFDM. Para que sea eficaz, un esquema de transmisión de señales piloto necesita diseñarse de manera que puedan obtenerse estimaciones de canal precisas para cada terminal activo en función de la transmisión de señales piloto de enlace ascendente desde el terminal. Sin embargo, se ha descubierto que la calidad de las estimaciones de canal se determina generalmente mediante la potencia de las señales piloto total en lugar de las especificaciones del esquema de transmisión de señales piloto. La potencia de las señales piloto total es igual a la potencia de transmisión usada para las señales piloto multiplicada por la duración de tiempo de la transmisión de señales piloto.

Una estimación de canal precisa puede obtenerse para toda la banda utilizable en función de la transmisión de señales piloto en solamente S sub-bandas, donde S se selecciona de manera que $C_{up} \leq S < M$ y, normalmente, es mucho menor que M. Una técnica de estimación de canal de este tipo se describe en la solicitud de patente provisional estadounidense con número de serie 60/422.368, en la solicitud de patente provisional estadounidense con número de serie 60/422.362, mencionada anteriormente, y en la patente estadounidense con número de serie 7.039.001. De hecho, puede observarse que si la potencia total usada para la transmisión de señales piloto en las S sub-bandas es igual a la potencia total usada para la transmisión de señales piloto en todas las M sub-bandas, entonces es posible interpolar de manera precisa la respuesta de canal para las otras M-S sub-bandas en función de la transmisión de señales piloto en las S sub-bandas usando la anterior técnica de estimación de canal. Dicho de otro modo, si la potencia de las señales piloto total es la misma, entonces la respuesta de canal interpolada para las M-S sub-bandas tendrá normalmente la misma calidad (por ejemplo, el mismo promedio de error cuadrático medio) que la estimación de canal obtenida en función de la transmisión de señales piloto en todas las M sub-bandas.

La multiplexación por sub-banda puede usarse para permitir que múltiples terminales transmitan señales piloto de manera simultánea en el enlace ascendente. Para implementar la multiplexación por sub-banda, las M sub-bandas utilizables pueden dividirse en Q grupos disjuntos de sub-bandas, de manera que cada sub-banda utilizable solo aparece en un grupo, si acaso. Los Q grupos pueden incluir un número idéntico o diferente de sub-bandas, y las sub-bandas de cada grupo pueden estar distribuidas de manera uniforme o de manera no uniforme a lo largo de las M sub-bandas utilizables. Tampoco es necesario usar todas las M sub-bandas de los Q grupos (es decir, puede omitirse el uso de algunas sub-bandas utilizables para la transmisión de señales piloto).

En una realización, cada grupo incluye S sub-bandas, donde $S = \lceil M/Q \rceil$ y $S \geq C_p$, donde “ $\lceil \cdot \rceil$ ” denota el operador de suelo. El número de sub-bandas en cada grupo debe ser igual o superior a la dispersión de retardo C_p para que puedan mitigarse los efectos de la ISI y pueda obtenerse una estimación de canal más precisa.

La Figura 4 ilustra una realización de una estructura de señal piloto OFDM 400 que puede usarse en el sistema OFDM y que soporta multiplexación por sub-banda. En esta realización, las M sub-bandas utilizables se dividen inicialmente en S conjuntos disjuntos, donde cada conjunto incluye Q sub-bandas consecutivas. Las Q sub-bandas de cada conjunto se asignan a los Q grupos, de manera que la sub-banda i -ésima de cada conjunto se asigna al grupo i -ésimo. Las S sub-bandas de cada grupo se distribuirán de manera uniforme a lo largo de las M sub-bandas utilizables de manera que las sub-bandas consecutivas del grupo están separadas por Q sub-bandas. Las M sub-bandas también pueden distribuirse en los Q grupos de otras maneras, lo que está dentro del alcance de la invención.

Los Q grupos de sub-bandas pueden asignarse a un máximo de Q terminales para la transmisión de señales piloto de enlace ascendente. Cada terminal transmitirá entonces las señales piloto en sus sub-bandas asignadas. Con la multiplexación por sub-banda, un máximo de Q terminales pueden transmitir simultáneamente señales piloto en el enlace ascendente en un máximo de M sub-bandas utilizables. Esto puede reducir en gran medida la cantidad de tiempo necesario para la transmisión de señales piloto de enlace ascendente.

Para permitir que el punto de acceso obtenga estimaciones de canal de alta calidad, cada terminal puede aumentar la potencia de transmisión por sub-banda en un factor de Q. Esto dará como resultado que la potencia de las señales piloto total para la transmisión de señales piloto en las S sub-bandas asignadas sea la misma que si se usaran todas las M sub-bandas para la transmisión de señales piloto. La misma potencia de señales piloto total permitirá que el punto de acceso estime la respuesta de canal de toda la banda utilizable en función de un subconjunto de las M sub-bandas utilizables con una pequeña o sin ninguna pérdida de calidad, como se describe a continuación.

El sistema OFDM puede hacerse funcionar en una banda de frecuencias que tenga una restricción de potencia por MHz de P dBm/MHz y una restricción de potencia total de $P \cdot W$ dBm. Por ejemplo, la banda UNII de 5 GHz incluye tres bandas de frecuencias de 20 MHz designadas como UNII-1, UNII-2 y UNII-3. Estas tres bandas de frecuencias tienen restricciones de potencia de transmisión total de 17, 24 y 30 dBm y restricciones de potencia por MHz de 4, 11 y 17 dBm/MHz, respectivamente. Las restricciones de potencia por terminal pueden seleccionarse en función de las restricciones de potencia más bajas para las tres bandas de frecuencias, de manera que la restricción de potencia por MHz es $P = 4$ dBm/MHz y la restricción de potencia total es $P \cdot W = 17$ dBm.

Los grupos de sub-bandas pueden formarse de manera que pueda usarse toda la potencia de transmisión para la transmisión de señales piloto de enlace ascendente incluso si se imponen las restricciones de potencia total y por MHz en cada terminal. En particular, si la separación entre las sub-bandas dentro de cada grupo es aproximadamente 1 MHz, entonces cada terminal puede transmitir la señal piloto de enlace ascendente en todas las S sub-bandas asignadas al mismo a una potencia por sub-banda de P dBm y soportar aún la restricción de potencia por MHz. La potencia de transmisión total para las S sub-bandas será entonces igual a $P \cdot S$ dBm, lo que es casi igual a $P \cdot W$ dBm ya que $S \approx W$ debido a la separación de 1 MHz. En general, las restricciones de potencia total y por MHz pueden cumplirse mediante un escalado apropiado siempre que $S > W$, donde W viene dado en unidades de MHz.

En un sistema OFDM a modo de ejemplo, el ancho de banda del sistema es $W = 20$ MHz, $N = 256$ y $M = 224$. La estructura de señal piloto OFDM incluye $Q = 12$ grupos, donde cada grupo incluye $S = 18$ sub-bandas. En esta estructura de señal piloto, 216 de las 224 sub-bandas utilizables pueden usarse simultáneamente para la transmisión de señales piloto de enlace ascendente y las 8 sub-bandas restantes no se usan.

En general, la cantidad de potencia de transmisión que puede usarse para cada sub-banda de cada grupo depende de varios factores tales como (1) las restricciones de potencia total y por MHz y (2) la distribución de las sub-bandas en cada grupo. Los terminales pueden transmitir las señales piloto de enlace ascendente a la máxima potencia incluso si la separación entre las sub-bandas no es uniforme y/o es inferior a 1 MHz. Las cantidades de potencia específicas a usar para las sub-bandas se determinarán entonces en función de la distribución de las sub-bandas entre los Q grupos. Por simplicidad, se supone que las S sub-bandas de cada grupo están uniformemente espaciadas y separadas por la separación mínima requerida (por ejemplo, al menos 1 MHz).

La Figura 5 es un diagrama de flujo de una realización de un proceso 500 para transmitir señales piloto de enlace ascendente usando multiplexación por sub-banda. Inicialmente, las M sub-bandas utilizables se dividen en Q grupos disjuntos de sub-bandas (etapa 512). Esta división puede llevarse a cabo una vez en función de la carga esperada en el sistema OFDM. Como alternativa, las M sub-bandas utilizables pueden dividirse dinámicamente siempre que se justifique por cambios en la carga del sistema. Por ejemplo, pueden formarse menos grupos durante una baja carga del sistema, y pueden formarse más grupos durante la carga máxima del sistema. En cualquier caso, la división es tal que la condición $S \geq C_p$ se satisface para cada grupo.

Un grupo de sub-bandas se asigna a cada terminal activo para la transmisión de señales piloto de enlace ascendente (etapa 514). La asignación de sub-bandas puede determinarse en el establecimiento de llamada o en un momento posterior, y puede señalizarse al terminal. Después, cada terminal transmite señales piloto a través del enlace ascendente en sus sub-bandas asignadas (etapa 522). Cada terminal también puede escalar de manera ascendente la potencia de transmisión usada para la transmisión de señales piloto de enlace ascendente, donde la cantidad de potencia de transmisión usada para cada sub-banda se determina en función de los diversos factores indicados anteriormente. La cantidad de potencia de transmisión a usar en cada sub-banda (o en cada grupo de sub-bandas) también puede especificarse por el punto de acceso y señalizarse al terminal junto con la asignación de sub-bandas.

El punto de acceso recibe transmisiones de señales piloto de enlace ascendente desde todos los terminales activos en todas o en un subconjunto de las M sub-bandas utilizables (etapa 532). Después, el punto de acceso procesa la señal recibida para obtener una estimación de canal por sub-banda para las sub-bandas asignadas a cada terminal activo (etapa 534). Para cada terminal activo, la estimación de canal para toda la banda utilizable puede obtenerse en función de la estimación de canal por sub-banda obtenida para las sub-bandas asignadas (etapa 536). La estimación de canal para toda la banda utilizable puede obtenerse a partir de la estimación de canal para un subconjunto de las sub-bandas utilizables usando varias técnicas. Una técnica de estimación de canal de este tipo se describe en la solicitud de patente provisional estadounidense con número de serie 60/422.368, la solicitud de patente provisional estadounidense con número de serie 60/422.362 y la patente estadounidense con número de serie 7.039.001 mencionadas anteriormente. La estimación de canal para toda la banda utilizable también puede obtenerse interpolando la estimación de canal por sub-banda para un subconjunto de las sub-bandas utilizables.

En cada terminal activo, la estimación de canal para toda la banda utilizable puede usarse después para la transmisión de datos de enlace descendente y/o de enlace ascendente hacia/desde el terminal (etapa 538). La transmisión de señales piloto de enlace ascendente y la estimación de canal se realizan normalmente de manera

continua durante una sesión de comunicaciones para obtener estimaciones de canal actualizadas.

El modelo para un sistema OFDM puede expresarse como:

$$\mathbf{r} = \mathbf{H}\mathbf{O}\mathbf{x} + \mathbf{n} \quad , \quad \text{Ec(1)}$$

donde \mathbf{r} es un vector con N entradas para los símbolos recibidos en las N sub-bandas;

5 \mathbf{x} es un vector con N entradas para los símbolos transmitidos en las N sub-bandas (algunas entradas pueden incluir ceros);

\mathbf{H} es un vector (N×1) para la respuesta de frecuencia de canal entre el punto de acceso y el terminal;

\mathbf{n} es un vector de ruido blanco aditivo gaussiano (AWGN) para las N sub-bandas; y

10 "o" denota el producto de Hadmard (es decir, un producto orientado a puntos, donde el elemento i -ésimo de \mathbf{r} es el producto de los elementos i -ésimos de \mathbf{x} y \mathbf{H}). Se supone que el ruido \mathbf{n} tiene una media de cero y una varianza de σ^2 .

Con multiplexación por sub-banda, cada terminal activo transmite señales piloto en sus S sub-bandas asignadas durante el intervalo de transmisión de señales piloto. Las señales piloto transmitidas para cada terminal pueden denotarse mediante un vector (N×1) \mathbf{x}_i , que incluye un símbolo piloto para cada una de las S sub-bandas asignadas y ceros para el resto de sub-bandas. La potencia de transmisión para el símbolo piloto de cada sub-banda asignada

15 puede expresarse como $P_{ul} = x_{i,j}^2$, donde $x_{i,j}$ es el símbolo piloto transmitido en la sub-banda j -ésima por el terminal i .

Una estimación de canal por sub-banda $\hat{\mathbf{H}}_i^{meas}$ para el terminal i puede expresarse como:

$$\hat{\mathbf{H}}_i^{meas} = \mathbf{r}_i / \mathbf{x}_i = \mathbf{H}_i + \mathbf{n}_i / \mathbf{x}_i \quad , \quad \text{Ec(2)}$$

20 donde $\hat{\mathbf{H}}_i^{meas}$ es un vector (S×1) y $\mathbf{a}_i/\mathbf{b}_i = [a_1/b_1 \dots a_s/b_s]^T$, que incluye relaciones para las S sub-bandas asignadas

al terminal i . La estimación de canal por sub-banda $\hat{\mathbf{H}}_i^{meas}$ puede determinarse por el punto de acceso para el terminal i en función de los símbolos piloto recibidos y transmitidos para cada una de las S sub-bandas asignadas al

terminal. Por tanto, la estimación de canal por sub-banda $\hat{\mathbf{H}}_i^{meas}$ indica la respuesta de frecuencia de canal para el terminal i para las S sub-bandas asignadas.

25 Una estimación para \mathbf{H} en la ecuación (1) puede obtenerse a partir de la estimación de canal por sub-banda $\hat{\mathbf{H}}_i^{meas}$ usando varias técnicas. Una de estas técnicas, como se ha indicado anteriormente, se describe en la solicitud de patente provisional estadounidense con número de serie 60/422.368, la solicitud de patente provisional estadounidense con número de serie 60/422.362 y la patente estadounidense con número de serie 7.039.001 mencionadas anteriormente.

30 Si se usan todas las N sub-bandas para la transmisión de datos (es decir, $M = N$), puede observarse que el error cuadrático medio (MSE) para la estimación de canal obtenida en función de la transmisión de señales piloto en solamente S sub-bandas usando la técnica descrita en la solicitud de patente provisional estadounidense con número de serie 60/422.368, la solicitud de patente provisional estadounidense con número de serie 60/422.362 y la patente estadounidense con número de serie 7.039.001 mencionadas anteriormente, es el mismo que el MSE para la estimación de canal obtenida en función de la transmisión de señales piloto en todas las N sub-bandas, si se satisfacen las siguientes condiciones:

1. Elegir $S \geq C_p$ y $S \geq W$;
 2. Distribuir de manera uniforme las S sub-bandas de cada grupo a través de las N sub-bandas totales; y
 3. Fijar la potencia de transmisión de cada una de las S sub-bandas asignadas N/S veces más alta que la potencia de transmisión media P_{med} definida a continuación.
- 40

La potencia de transmisión total que puede usarse para la transmisión por un terminal está limitada normalmente por el menor de (1) la potencia de transmisión total P_{total} del terminal (que puede estar limitada por el amplificador de potencia del terminal) y (2) la restricción de potencia total $P \cdot W$ de la banda operativa. Entonces, la potencia de transmisión media P_{med} es igual al menor de P_{total}/N y $P \cdot W/N$. Por ejemplo, $P_{med} = P \cdot W/N$ si la potencia de

transmisión total que puede usar el terminal está limitada por restricciones reguladoras.

Si solo se usa un subconjunto de las N sub-bandas totales para la transmisión de datos (es decir, $M < N$), lo que es el caso si algunas sub-bandas se usan para bandas de protección, entonces el error cuadrático medio mínimo (MMSE) solo se consigue si $S = M$. Sin embargo, en la solicitud de patente provisional estadounidense con número de serie 60/422.368, en la solicitud de patente provisional estadounidense con número de serie 60/422.362 y en la patente estadounidense con número de serie 7.039.001 mencionadas anteriormente se ha observado que si $S \approx 1,1C_p$, entonces el MSE se aproxima al MMSE. Por tanto, para el caso en que $S \leq M < N$, el MSE se minimiza para la estimación de canal obtenida en función de la transmisión de señales piloto en solamente S sub-bandas, si se satisfacen las siguientes condiciones:

1. Elegir $S \approx 1,1C_p$ y $S > W$;
2. Distribuir de manera uniforme las S sub-bandas de cada grupo a lo largo de las M sub-bandas de datos; y
3. Fijar la potencia de transmisión de cada una de las S sub-bandas asignadas N/S veces más alta que la potencia de transmisión media P_{med} descrita anteriormente.

Transmisión de señalización de enlace ascendente

En muchos sistemas inalámbricos, los terminales pueden necesitar enviar información de señalización al punto de acceso en el enlace ascendente. Por ejemplo, los terminales pueden necesitar informar al punto de acceso acerca de la(s) velocidad(es) a usar para la transmisión de datos de enlace descendente, enviar confirmaciones de recepción para los paquetes de datos recibidos, etc. La información de señalización comprende normalmente una pequeña cantidad de datos, pero puede necesitar enviarse en momentos específicos y, posiblemente, de manera regular.

En algunos sistemas, la información de control de velocidad puede necesitar enviarse en el enlace ascendente para indicar la velocidad que puede usarse en el enlace descendente para cada uno de uno o más canales de transmisión. Cada canal de transmisión puede corresponder a un subcanal espacial (es decir, un modo propio) en un sistema de múltiples entradas y múltiples salidas (MIMO), a una sub-banda o subcanal de frecuencia en un sistema OFDM, a una ranura de tiempo en un sistema TDD, etc. Cada terminal puede estimar el canal de enlace descendente y determinar la velocidad máxima que puede soportar cada uno de los canales de transmisión. Después, la información de control de velocidad para los canales de transmisión puede enviarse al punto de acceso y usarse para determinar la velocidad para la transmisión de datos de enlace descendente al terminal. La información de control de velocidad puede estar en forma de uno o más códigos de velocidad, cada uno de los cuales puede correlacionarse con una combinación específica de velocidad de código, esquema de modulación, etc. Como alternativa, la información de control de velocidad puede proporcionarse en alguna otra forma (por ejemplo, la SNR recibida para cada canal de transmisión). En cualquier caso, la información de control de velocidad para cada canal de transmisión puede comprender 3 ó 4 bits, y la información de control de velocidad para todos los canales de transmisión puede comprender un total de 15 bits.

Como otro ejemplo, puede ser necesario enviar información de selección de frecuencia o de respuesta de canal al punto de acceso. El número de bits requerido para la información de selección de frecuencia o de respuesta de canal puede depender de la granularidad de la información que está enviándose (por ejemplo, cada sub-banda o cada sub-banda n -ésima).

En este documento también se proporcionan técnicas para transmitir de manera más eficaz información de señalización a través del enlace ascendente en el sistema OFDM. Las M sub-bandas utilizables pueden dividirse en una pluralidad de Q_R grupos disjuntos, donde cada sub-banda utilizable aparece solamente en un grupo, si acaso. Los Q_R grupos pueden incluir un número idéntico o diferente de sub-bandas. La agrupación de las sub-bandas utilizables para la información de señalización de enlace ascendente puede ser la misma o diferente de la agrupación de las sub-bandas utilizables para la transmisión de señales piloto de enlace ascendente. Cada grupo de sub-bandas puede asignarse a un terminal para la transmisión de señalización de enlace ascendente. Múltiples terminales pueden transmitir información de señalización simultáneamente en sus sub-bandas asignadas.

El uso de multiplexación por sub-banda para enviar información de señalización de enlace ascendente puede proporcionar varios beneficios. Debido a la capacidad de transporte de datos relativamente alta de un símbolo OFDM, puede ser extremadamente ineficaz asignar todos los símbolos OFDM a terminales activos cuando solo es necesario enviar una pequeña cantidad de datos. Usando la multiplexación por sub-banda, el número de sub-bandas asignadas a cada terminal activo puede ser proporcional a la cantidad de datos que es necesario enviar.

El ahorro proporcionado por la multiplexación por sub-banda puede ser incluso mayor si la potencia de transmisión por sub-banda aumenta por el número de terminales multiplexados conjuntamente en el mismo intervalo de tiempo. La mayor potencia de transmisión por sub-banda dará como resultado una mayor SNR recibida en el punto de acceso, el cual soportará entonces un esquema de modulación de orden superior. A su vez, esto permitirá la

transmisión de más bits de datos o de información en cada sub-banda. Como alternativa, cada terminal puede tener asignadas menos sub-bandas, de manera que más terminales pueden multiplexarse conjuntamente en el mismo intervalo de tiempo. El menor número de sub-bandas puede proporcionar el requisito de la capacidad de transporte de datos si se usa un esquema de modulación de orden superior.

5 También puede usarse multiplexación por sub-banda para la transmisión de confirmaciones de recepción en el enlace ascendente. En algunos sistemas puede ser necesario que el receptor envíe una confirmación de recepción para confirmar la detección correcta o errónea de cada paquete recibido por el receptor. Puede conseguirse una mayor eficacia del sistema reduciendo la granularidad de la asignación de recursos para la transmisión de confirmaciones de recepción (es decir, asignando un grupo de sub-bandas en lugar de todos los símbolos OFDM a cada terminal).

10 La cantidad de datos a enviar para la confirmación de recepción puede ser diferente de terminal a terminal y también de trama a trama. Esto se debe a que, normalmente, cada terminal solo envía confirmaciones de recepción para paquetes recibidos en la trama MAC actual/anterior y el número de paquetes enviados a cada terminal puede ser diferente entre los terminales y en el tiempo. Por el contrario, la cantidad de datos a enviar para el control de velocidad tiende a ser más constante.

15 Pueden usarse varios esquemas para asignar sub-bandas para la transmisión en el enlace ascendente de cantidades variables de señalización (por ejemplo, confirmaciones de recepción) entre terminales activos. En un esquema, las M sub-bandas utilizables se dividen en una pluralidad de Q_A grupos disjuntos. Los Q_A grupos pueden incluir un número idéntico o diferente de sub-bandas. Cada terminal activo puede tener asignado un número variable de sub-bandas para la transmisión de confirmaciones de recepción. En este esquema, el número de sub-bandas asignadas a un terminal dado puede ser proporcional al número de paquetes enviados al terminal.

20 En otro esquema, cada terminal activo tiene asignado un número fijo de sub-bandas para la transmisión de confirmaciones de recepción. Sin embargo, el esquema de modulación usado por cada terminal no es fijo, sino que puede seleccionarse en función de las condiciones de canal. Para un canal recíproco mediante el cual el enlace descendente y el enlace ascendente están altamente correlacionados, las capacidades de transmisión del enlace descendente y del enlace ascendente están relacionadas. Por tanto, si pueden enviarse más paquetes en el enlace descendente en un periodo de tiempo dado debido a mejores condiciones de canal, entonces las mismas condiciones de canal pueden soportar la transmisión de más bits de información en el enlace ascendente en un intervalo de tiempo dado. Por tanto, asignando un número fijo de sub-bandas a cada terminal activo, pero permitiendo adaptar la modulación en función de las condiciones de canal, pueden enviarse más bits de confirmación de recepción cuando sea necesario.

25 Para simplificar la asignación de sub-bandas a terminales activos, las sub-bandas pueden estar dispuestas en grupos y los terminales pueden tener asignados grupos de sub-bandas en lugar de sub-bandas individuales. En general, cada grupo puede incluir cualquier número de sub-bandas, dependiendo de la granularidad deseada para la asignación de sub-bandas. Como un ejemplo, pueden formarse 37 grupos de sub-bandas, donde cada grupo incluye 6 sub-bandas. Un terminal dado puede tener asignado cualquier número de grupos de sub-bandas, dependiendo de sus requisitos de datos.

30 Para un diseño de sistema OFDM específico, pueden transmitirse entre 150 y 2000 bits en dos símbolos OFDM para un intervalo de velocidades soportadas por el sistema. Este intervalo de velocidades binarias también se consigue suponiendo que se usa una potencia de transmisión más alta para cada sub-banda con multiplexación por sub-banda. Cada uno de los 37 grupos de sub-bandas del ejemplo descrito anteriormente puede usarse para enviar entre 150/37 y 2000/37 bits para confirmaciones de recepción, dependiendo de las condiciones de canal. Por tanto, el número fijo de sub-bandas en cada grupo puede enviar un número variable de bits para las confirmaciones de recepción, dependiendo de la velocidad seleccionada para el uso, que a su vez depende de las condiciones de canal.

35 Puede haber casos en los que es necesario mantener la potencia de transmisión por sub-banda al mismo nivel que para la transmisión de datos. Esta situación puede surgir, por ejemplo, si todas las sub-bandas utilizables se asignan a un único terminal. Sin embargo, cuando las sub-bandas tienen una menor capacidad de transporte de datos, este requisito es también correspondientemente menor. Dos símbolos OFDM pueden ser adecuados para los datos de confirmación de recepción para todas las configuraciones de canal esperadas.

40 En un esquema alternativo, los datos de confirmación de recepción se envían junto con datos por paquetes de enlace ascendente. Puede producirse un retardo adicional en los datos de confirmación de recepción si es necesario esperar a que los datos por paquetes se envíen en el enlace ascendente. Si el retardo adicional es tolerable, entonces los datos de confirmación de recepción pueden enviarse esencialmente sin información de control, ya que la cantidad de datos de confirmación de recepción es normalmente pequeña y probablemente cabrán en la parte de relleno de un paquete de datos de enlace ascendente.

55

En otro esquema adicional, los datos de confirmación de recepción se envían junto con la información de control de velocidad. El grupo de sub-bandas asignadas a cada terminal activo para la transmisión de control de velocidad puede tener una mayor capacidad de transporte de datos de lo necesario para enviar la información de control de velocidad. En este caso, los datos de confirmación de recepción pueden enviarse en la capacidad sobrante de transporte de datos de las sub-bandas asignadas para el control de velocidad.

Cuando se usa multiplexación por sub-banda para la transmisión de información de señalización en el enlace ascendente, el punto de acceso puede procesar la señal recibida para recuperar de manera individual la señalización (por ejemplo, el control de velocidad y confirmaciones de recepción) enviada por cada terminal.

Estructura de trama de ejemplo con multiplexación por sub-banda

La Figura 6 ilustra una realización de una estructura de trama 600 que soporta multiplexación por sub-banda para la transmisión de señalización y de señales piloto de enlace ascendente. La trama MAC se divide en una fase de enlace descendente 610 y en una fase de enlace ascendente 620. La fase de enlace ascendente se divide además en un segmento de señal piloto 622, un segmento de señalización 624 y una pluralidad de ranuras 630. La multiplexación por sub-banda puede usarse para el segmento 622, de manera que múltiples terminales pueden transmitir simultáneamente señales piloto a través del enlace ascendente en este segmento. Asimismo, puede usarse multiplexación por sub-banda para el segmento 624, de manera que múltiples terminales pueden transmitir simultáneamente señalización (por ejemplo, información de control de velocidad, confirmaciones de recepción, etc.) a través del enlace ascendente en este segmento. Las ranuras 630 pueden usarse para la transmisión de datos por paquetes, mensajes y otra información. Cada ranura 630 puede asignarse con o sin multiplexación por sub-banda a uno o más terminales activos. Cada ranura 630 también puede usarse para enviar un mensaje de información de control a múltiples terminales.

También pueden diseñarse otras estructuras de trama para su uso, lo cual está dentro del alcance de la invención. Por ejemplo, la fase de enlace ascendente puede incluir un segmento de control de velocidad usado para enviar información de control de velocidad y un segmento de confirmación de recepción usado para enviar datos de confirmación de recepción. Como otro ejemplo, la trama puede dividirse en múltiples fases de enlace ascendente y de enlace descendente, y pueden usarse diferentes fases para diferentes tipos de transmisión tales como datos de tráfico, señales piloto, señalización de velocidad y confirmaciones de recepción.

Consideraciones de implementación

La multiplexación por sub-banda puede reducir sustancialmente la cantidad de recursos necesarios para soportar la transmisión de señales piloto y de señalización en el enlace ascendente, como se cuantifica a continuación. Sin embargo, puede ser necesario considerar varios factores en la implementación de la multiplexación por sub-banda, tales como (1) la señalización de información de control para la asignación de sub-bandas a los terminales, (2) el desfase de tiempo entre las transmisiones de enlace ascendente recibidas desde los terminales, y (3) el desfase de frecuencia entre las transmisiones de enlace ascendente desde los terminales. A continuación se describe en detalle cada uno de estos factores.

Señalización de información de control

La señalización de información de control es necesaria para transportar la asignación de sub-bandas para cada terminal. Para la información de señales piloto y de control de velocidad, cada terminal activo puede tener asignado un grupo de sub-bandas específico para cada uno o para ambos tipos de transmisión de enlace ascendente. Esta asignación puede realizarse durante el establecimiento de llamada, no siendo normalmente necesario repetir o modificar las sub-bandas asignadas para cada trama MAC.

Si hay 24 grupos de sub-bandas para un máximo de 24 terminales, entonces 5 bits serán suficientes para identificar el grupo de sub-bandas específico asignado a un terminal. Estos 5 bits pueden incluirse en un mensaje de control enviado a un terminal para ponerlo en un estado activo. Si el mensaje de control tiene una longitud de 80 bits, entonces los 5 bits para la asignación de sub-bandas aumentarán la longitud de mensaje en un 6% aproximadamente.

La cantidad de señalización de información de control será mayor si hay flexibilidad a la hora de formar los grupos de sub-bandas y/o si los grupos pueden asignarse de manera dinámica a los terminales. Por ejemplo, si el número de sub-bandas asignadas para la transmisión de confirmaciones de recepción puede cambiar de trama a trama, entonces será necesaria una mayor cantidad de señalización de información de control para transportar la asignación de sub-bandas.

Temporización de enlace ascendente

Los múltiples terminales que pueden transmitir simultáneamente por medio de la multiplexación por sub-banda

pueden estar situados por todo el sistema. Si estos terminales tienen diferentes distancias con respecto al punto de acceso, entonces los tiempos de propagación para las señales transmitidas desde estos terminales serán diferentes. En este caso, si los terminales transmiten sus señales al mismo tiempo, entonces el punto de acceso recibirá las señales desde estos terminales en momentos diferentes. La diferencia entre las señales que llegan más pronto y más tarde en el punto de acceso dependerá de la diferencia en los retardos de ida y vuelta de los terminales con respecto al punto de acceso.

La diferencia en los tiempos de llegada de las señales desde diferentes terminales afectará a la tolerancia a la dispersión de retardo de los terminales más alejados. Como un ejemplo, para un punto de acceso con un área de cobertura de un radio de 50 metros, la diferencia máxima en los tiempos de llegada entre las señales que llegan más pronto y más tarde es de 330 ns aproximadamente. Esto representa una parte importante de un prefijo cíclico de 800 ns. Además, el efecto de una menor tolerancia a la dispersión de retardo es peor en los terminales situados en los límites del área de cobertura, que son los que más tolerancia necesitan a la dispersión de retardo de multitrayectoria.

En una realización, para tener en cuenta la diferencia en los retardos de ida y vuelta entre los terminales activos, la temporización de enlace ascendente de cada terminal activo se ajusta de manera que su señal llegue al punto de acceso dentro de una ventana de tiempo particular. Un bucle de ajuste de temporización puede mantenerse para cada terminal activo y estimará el retardo de ida y vuelta para el terminal. La transmisión de enlace ascendente desde el terminal se adelantará o se retardará en una cantidad determinada por el retardo de ida y vuelta estimado, de manera que las transmisiones de enlace ascendente desde todos los terminales activos llegan al punto de acceso dentro de la ventana de tiempo particular.

El ajuste de temporización para cada terminal activo puede obtenerse en función de las señales piloto o de alguna otra transmisión de enlace ascendente desde el terminal. Por ejemplo, las señales piloto de enlace ascendente pueden correlacionarse con una copia de las señales piloto mediante el punto de acceso. El resultado de la correlación es una indicación de si las señales piloto recibidas están adelantadas o retrasadas con respecto a las señales piloto de los otros terminales. Puede enviarse al terminal un valor de ajuste de temporización de 1 bit para indicarle que adelante o retrarde su temporización en una cantidad particular (por ejemplo, \pm un periodo de muestras).

Desfase de frecuencia

Si se usa multiplexación por sub-banda para permitir la transmisión simultánea por parte de múltiples terminales en sus sub-bandas asignadas, entonces las señales de terminales cercanos pueden provocar importantes interferencias en la señales de terminales lejanos si todos los terminales transmiten a la máxima potencia. En particular, puede observarse que el desfase de frecuencia entre los terminales puede dar como resultado interferencia entre sub-bandas. Esta interferencia puede degradar la estimación de canal obtenida a partir de las señales piloto de enlace ascendente y/o aumentar la tasa de error de bits de las transmisiones de datos de enlace ascendente. Para mitigar los efectos de la interferencia entre sub-bandas, los terminales pueden controlar su potencia de manera que los terminales cercanos no provoquen grandes interferencias en terminales lejanos.

Se ha investigado el efecto de la interferencia de terminales cercanos y se ha descubierto que el control de potencia puede aplicarse a grandes rasgos para mitigar el efecto de interferencia entre sub-bandas. En particular, se ha observado que si el desfase de frecuencia máximo entre los terminales es de 300 Hz o menos, entonces limitando las SNR de los terminales cercanos a 40 dB o menos habrá una pérdida de 1 dB o menos en las SNR de los otros terminales. Además, si el desfase de frecuencia entre los terminales es de 1000 Hz o menos, entonces es necesario limitar las SNR de los terminales cercanos a 27 dB para garantizar una pérdida de 1 dB o menos en las SNR de los otros terminales. Si la SNR necesaria para conseguir la velocidad más alta soportada por el sistema OFDM es menor que 27 dB, entonces limitar la SNR de los terminales cercanos a 27 dB (ó 40 dB) no tendrá ningún impacto en las máximas velocidades de transmisión de datos soportadas para los terminales cercanos.

Los requisitos de control de potencia aproximados mencionados anteriormente pueden conseguirse con un bucle de control lento de potencia. Por ejemplo, pueden enviarse mensajes de control cuando sea necesario para ajustar la potencia de enlace ascendente de terminales cercanos (por ejemplo, cuando el nivel de potencia cambia debido al movimiento de estos terminales). Cada terminal puede recibir información acerca del nivel de potencia de transmisión inicial a utilizar para el enlace ascendente cuando accede al sistema como parte del establecimiento de llamada.

Los grupos de sub-bandas pueden asignarse a los terminales activos para mitigar el efecto de la interferencia entre sub-bandas. En particular, terminales con altas SNR recibidas pueden tener asignadas sub-bandas cercanas entre sí. Terminales con bajas SNR recibidas pueden tener asignadas sub-bandas cercanas entre sí, pero alejadas de las sub-bandas asignadas a los terminales con altas SNR recibidas.

Ahorro de información de control con multiplexación por sub-banda

La capacidad de tener hasta Q transmisiones simultáneas de señales piloto de enlace ascendente reduce la información de control para las señales piloto en un factor tan grande como Q. La mejora puede ser importante ya que la transmisión de señales piloto de enlace ascendente puede representar una gran parte de la fase de enlace ascendente. La cantidad de mejora puede cuantificarse para un sistema OFDM a modo de ejemplo.

En este sistema OFDM a modo de ejemplo, el ancho de banda del sistema es $W = 20$ MHz y $N = 256$. Cada periodo de muestras tiene una duración de 50 ns. Se usa un prefijo cíclico de 800 ns (o $C_p = 16$ muestras), y cada símbolo OFDM tiene una duración de 13,6 μ s (o $N + C_p = 272$ muestras). La señal piloto de enlace ascendente se transmite en cada trama MAC, que tiene una duración de 5 ms o de 367 símbolos OFDM. La transmisión de señales piloto desde cada terminal necesita tener una potencia total de 4 periodos de símbolos \times máxima potencia de transmisión. Si hay K terminales activos, entonces el número total de periodos de símbolos usados para las transmisiones de señales piloto sin multiplexación por sub-banda es de $4 \cdot K$. Para $K=12$ se usarán 48 periodos de símbolos para la transmisión de señales piloto de enlace ascendente, lo que representa aproximadamente un 13,1% de los 367 símbolos de la trama MAC. La información de control de las señales piloto aumentará a un 26,2% de la trama MAC si hay $K=24$ terminales activos.

Si los K terminales activos se asignan a K grupos de sub-bandas y se les permite transmitir las señales piloto de enlace ascendente de manera simultánea, entonces solo se necesitarán 4 periodos de símbolos en cada trama MAC para las señales piloto de enlace ascendente. El uso de multiplexación por sub-banda para las señales piloto de enlace ascendente reduce la información de control a un 1,1% de la trama MAC para $K=12$ y a un 2,2% para $K=24$. Esto representa un ahorro significativo de un 12% y de un 24% para $K=12$ y 24, respectivamente, en la cantidad de información de control requerida para la transmisión de señales piloto de enlace ascendente.

La Figura 8A muestra un gráfico de la cantidad de ahorro en la transmisión de señales piloto de enlace ascendente para un número diferente de terminales activos en el sistema OFDM a modo de ejemplo descrito anteriormente. Tal y como se muestra en la Figura 8A, la cantidad de ahorro aumenta aproximadamente de manera lineal con el número de terminales.

También puede cuantificarse la cantidad de ahorro en un sistema OFDM a modo de ejemplo que soporta Q_R transmisiones simultáneas de control de velocidad de enlace ascendente. Este sistema OFDM a modo de ejemplo tiene $M=224$ sub-bandas utilizables y usa modulación BPSK con un código de 1/3 de velocidad. El número de bits de información por símbolo de modulación es 1/3, pudiendo enviarse 75 bits de información aproximadamente en las 224 sub-bandas utilizables para cada periodo de símbolos. Si cada terminal envía 15 bits o menos de información de control de velocidad para cada trama MAC, entonces pueden permitirse 5 terminales aproximadamente de manera simultánea en el mismo símbolo OFDM. Sin la multiplexación por sub-banda sería necesario asignar 5 símbolos OFDM a los 5 terminales para su información de control de velocidad (donde cada símbolo OFDM contiene una gran cantidad de relleno para los bits no usados). Con la multiplexación por sub-banda puede enviarse la misma información de control de velocidad dentro de un símbolo OFDM, lo que supone un ahorro del 80%.

La cantidad de ahorro con la multiplexación por sub-banda es incluso mayor para algunos modos de transmisión de diversidad. En un esquema de diversidad de transmisión espacio-tiempo (STTD), cada par de símbolos de modulación (denotados como s_1 y s_2) es transmitido a lo largo de dos periodos de símbolos desde dos antenas de

transmisión. La primera antena transmite un vector $\underline{x}_1 = [s_1 \quad s_2^*]^T$ a lo largo de 2 periodos de símbolos y la segunda antena transmite un vector $\underline{x}_2 = [s_2 \quad -s_1^*]^T$ a lo largo de los 2 mismos periodos de símbolos. La unidad de transmisión para STTD es, de manera eficaz, dos símbolos OFDM. Con la multiplexación por sub-banda, la información de control de velocidad para 10 terminales puede enviarse en 2 símbolos OFDM, lo que es sustancialmente menor que los 20 símbolos OFDM que serían necesarios si cada terminal transmite su información de control de velocidad en un par distinto de símbolos OFDM.

La cantidad de ahorro es incluso mayor para un modo de transmisión de diversidad que usa 4 antenas y tiene una unidad de transmisión de 4 símbolos OFDM. En este modo de transmisión de diversidad, 15 terminales pueden multiplexarse por sub-banda en un periodo de 4 símbolos. La información de control de velocidad para los 15 terminales puede enviarse en 4 símbolos OFDM con multiplexación por sub-banda, lo que es sustancialmente menor que los 60 símbolos OFDM que serían necesarios si cada terminal transmite su información de control de velocidad en un conjunto distinto de cuatro símbolos OFDM.

La Figura 8B muestra un gráfico de la cantidad de ahorro en una transmisión de control de velocidad de enlace ascendente para un número diferente de terminales activos en un sistema OFDM a modo de ejemplo. En este sistema pueden multiplexarse hasta 12 terminales conjuntamente usando multiplexación por sub-banda. Cada

terminal puede tener asignado 18 sub-bandas, donde cada sub-banda puede transportar 3 bits de información. Cada uno de los 12 terminales puede transmitir 108 bits de información en sus 18 sub-bandas asignadas en 2 periodos de símbolos. Esto es mucho menor que los 24 periodos de símbolos que los 12 terminales necesitarían sin multiplexación por sub-banda. Si hay 12 terminales, entonces puede conseguirse un ahorro de 22 símbolos, lo que representa un 6% aproximadamente de la trama MAC con 367 símbolos OFDM. Si hay 24 terminales, entonces puede conseguirse un ahorro de 44 símbolos, lo que representa un 12% aproximadamente de la trama MAC. Tal y como se muestra en la Figura 8B, la cantidad de ahorro aumenta aproximadamente de manera lineal con el número de terminales.

La Figura 8C muestra gráficos de la cantidad de ahorro obtenido a partir de la multiplexación por sub-banda de las señales piloto, el control de velocidad y las confirmaciones de recepción en el enlace ascendente. En el gráfico 812, las señales piloto y la información de control de velocidad para múltiples terminales están multiplexadas por sub-banda en los segmentos de señal piloto y de control de velocidad, respectivamente. En este caso no se tienen en cuenta las confirmaciones de recepción. En el gráfico 814, las señales piloto, la información de control de velocidad y las confirmaciones de recepción para múltiples terminales están multiplexadas por sub-banda en los segmentos de señal piloto, de control de velocidad y de confirmación de recepción, respectivamente.

Como puede observarse en el gráfico de la Figura 8C, la cantidad de ahorro aumenta aproximadamente de manera lineal con el número de terminales multiplexados conjuntamente. Además, la cantidad de ahorro aumenta a medida que se multiplexan más tipos de información. Puede observarse que la multiplexación por sub-banda puede reducir sustancialmente la cantidad de información de control para las señales piloto y la señalización, de manera que una mayor parte de los recursos disponibles puede usarse de manera ventajosa para la transmisión de datos.

Sistema

La Figura 7 es un diagrama de bloques de una realización de un punto de acceso 110x y de un terminal 120x, que pueden soportar multiplexación por sub-banda para el enlace ascendente. En el punto de acceso 110x, datos de tráfico se proporcionan desde una fuente de datos 708 a un procesador de datos TX 710 que formatea, codifica e intercala los datos de tráfico para proporcionar datos codificados. La velocidad de datos y la codificación pueden determinarse mediante un control de velocidad y un control de codificación, respectivamente, proporcionados por un controlador 730.

Un modulador OFDM 720 recibe y procesa los datos codificados y los símbolos piloto para proporcionar un flujo de símbolos OFDM. El procesamiento por parte del modulador OFDM 720 puede incluir (1) modular los datos codificados para formar símbolos de modulación, (2) multiplexar los símbolos de modulación con símbolos piloto, (3) transformar los símbolos piloto y de modulación para obtener símbolos transformados y (4) añadir un prefijo cíclico a cada símbolo transformado para formar un símbolo OFDM correspondiente.

Después, una unidad de transmisión (TMTR) 722 recibe y convierte el flujo de símbolos OFDM en una o más señales analógicas y acondiciona adicionalmente (por ejemplo, amplifica, filtra y convierte de manera ascendente) las señales analógicas para generar una señal modulada de enlace descendente adecuada para su transmisión a lo largo del canal inalámbrico. Después, la señal modulada se transmite a través de una antena 724 a los terminales.

En el terminal 120x, la señal modulada de enlace descendente es recibida por la antena 752 y se proporciona a una unidad de recepción (RCVR) 754. La unidad de recepción 754 acondiciona (por ejemplo, filtra, amplifica y convierte de manera descendente) la señal recibida y digitaliza la señal acondicionada para proporcionar muestras.

Después, un desmodulador OFDM 756 elimina el prefijo cíclico añadido a cada símbolo OFDM, transforma cada símbolo transformado recibido usando una FFT y desmodula los símbolos de modulación recibidos para proporcionar datos desmodulados. Después, un procesador de datos RX 758 descodifica los datos desmodulados para recuperar los datos de tráfico transmitidos, los cuales se proporcionan a un colector de datos 760. El procesamiento del desmodulador OFDM 756 y del procesador de datos RX 758 es complementario al realizado por el modulador OFDM 720 y el procesador de datos TX 710, respectivamente, del punto de acceso 110x.

Tal y como se muestra en la Figura 7, el desmodulador OFDM 756 puede obtener estimaciones de canal y proporcionar estas estimaciones de canal a un controlador 770. El procesador de datos RX 758 puede proporcionar el estado de cada paquete recibido. En función de los diversos tipos de información recibida desde el desmodulador OFDM 756 y el procesador de datos RX 758, el controlador 770 puede determinar o seleccionar una velocidad particular para cada canal de transmisión. Las señales piloto y la información de señalización de enlace ascendente (por ejemplo, las velocidades a usar para la transmisión de datos de enlace descendente, las confirmaciones de recepción para paquetes recibidos, etc.) pueden proporcionarse por el controlador 770, procesarse por un procesador de datos TX 782, modularse por un modulador OFDM 784, acondicionarse por una unidad de transmisión 786 y transmitirse por la antena 752 al punto de acceso 110x. Las señales piloto y la información de señalización de enlace ascendente pueden enviarse en grupos de sub-bandas asignadas al terminal 120x para

estos tipos de transmisiones.

5 En el punto de acceso 110x, la señal modulada de enlace ascendente del terminal 120x es recibida por la antena 724, es acondicionada por una unidad de recepción 742, es desmodulada por un desmodulador OFDM 744 y es procesada por un procesador de datos RX 746 para recuperar las señales piloto y la información de señalización transmitidas por el terminal. La información de señalización recuperada se proporciona al controlador 730 y se usa para controlar el procesamiento de la transmisión de datos de enlace descendente al terminal. Por ejemplo, la velocidad en cada canal de transmisión puede determinarse en función de la información de control de velocidad proporcionada por el terminal, o puede determinarse en función de las estimaciones de canal del terminal. La confirmación de recepción recibida puede usarse para iniciar la retransmisión de paquetes recibidos por error en el terminal. El controlador 730 también puede obtener la respuesta de frecuencia de canal mejorada para cada terminal basándose en las señales piloto de enlace ascendente transmitidas en las sub-bandas asignadas, como se ha descrito anteriormente.

10 Los controladores 730 y 770 dirigen el funcionamiento del punto de acceso y del terminal, respectivamente. Memorias 732 y 772 proporcionan almacenamiento para códigos y datos de programa usados por los controladores 730 y 770, respectivamente.

15 Las técnicas de transmisión de señalización y de señales piloto de enlace ascendente descritas en este documento pueden implementarse de varias maneras. Por ejemplo, estas técnicas pueden implementarse en hardware, software o en una combinación de los mismos. En una implementación en hardware, los elementos usados para implementar una cualquiera o una combinación de las técnicas pueden implementarse en uno o más circuitos integrados de aplicación específica (ASIC), procesadores de señales digitales (DSP), dispositivos de procesamiento de señales digitales (DSPD), dispositivos de lógica programable (PLD), matrices de puertas de campo programable (FPGA), procesadores, controladores, microcontroladores, microprocesadores, otras unidades electrónicas diseñadas para realizar las funciones descritas en este documento o una combinación de los mismos.

20 En una implementación en software, estas técnicas pueden implementarse con módulos (por ejemplo, procedimientos, funciones, etc.) que lleven a cabo las funciones descritas en este documento. Los códigos de software pueden almacenarse en una unidad de memoria (por ejemplo, las unidades de memoria 732 ó 772 de la Figura 7) y ejecutarse por un procesador (por ejemplo, el controlador 730 ó 770). La unidad de memoria puede implementarse dentro del procesador o ser externa al procesador, en cuyo caso puede acoplarse de manera comunicativa al procesador a través de varios medios, como es conocido en la técnica.

25 En este documento se incluyen encabezamientos a modo de referencia y para ayudar a localizar determinadas secciones. Estos encabezamientos no pretenden limitar el alcance de los conceptos descritos en este documento, y estos conceptos pueden aplicarse en otras secciones a lo largo de toda la memoria descriptiva.

30 La descripción anterior de las realizaciones dadas a conocer se proporciona para permitir que cualquier experto en la técnica realice o use la presente invención.

35

REIVINDICACIONES

1. Un procedimiento para transmitir un piloto de un terminal de acceso a un punto de acceso, que comprende:
 recibir por el terminal de acceso una asignación de un primer grupo (Grupo 1) de sub-bandas para la transmisión de pilotos por un enlace ascendente por el terminal de acceso, en donde el primer grupo (Grupo 1) de sub-bandas es uno de una pluralidad de grupos disjuntos de sub-bandas asignables a diferentes terminales de acceso para la transmisión de pilotos en el enlace ascendente, cada grupo de la pluralidad de grupos comprendiendo sub-bandas que no son contiguas con cualquier otra sub-banda de dicho cada grupo, y en el que al menos una sub-banda en el primer grupo (Grupo 1) se coloca entre dos sub-bandas en un segundo grupo (Grupo Q) de la pluralidad de grupos; y
 transmitir (522) el terminal de acceso el piloto en el primer grupo (Grupo 1) de sub-bandas.
2. El procedimiento según la reivindicación 1, en el que dicho cada grupo incluye un mismo número de sub-bandas que cada otro grupo de la pluralidad de grupos.
3. El procedimiento según la reivindicación 1, en el que al menos dos grupos de la pluralidad de grupos incluye un número diferente de sub-bandas.
4. El procedimiento según la reivindicación 1, en el que al menos una sub-banda en el primer grupo (Grupo 1) es adyacente a al menos una sub-banda en el segundo grupo (Grupo Q).
5. El procedimiento según la reivindicación 1, en el que cada sub-banda del primer grupo (Grupo 1) está separada Q sub-bandas de una sub-banda más cercana del primer grupo (Grupo 1), siendo Q un entero positivo.
6. El procedimiento según la reivindicación 5, en el que cada sub-banda del segundo grupo (Grupo Q) está espaciada Q sub-bandas de una sub-banda más cercana del segundo grupo (Grupo Q).
7. El procedimiento según la reivindicación 6, en el que cada uno del primer grupo (Grupo 1) y el segundo grupo (Grupo Q) incluyen un número diferente de sub-bandas.
8. El procedimiento según la reivindicación 6, en el que cada uno del primer grupo (Grupo 1) y el segundo grupo (Grupo Q) incluye un mismo número de sub-bandas.
9. El procedimiento según la reivindicación 1, en el que las sub-bandas en el primer grupo (Grupo 1) se distribuyen de manera uniforme en una pluralidad de sub-bandas utilizables.
10. El procedimiento según la reivindicación 1, en el que las sub-bandas en el primer grupo (Grupo 1) se distribuyen de manera no uniforme a lo largo de una pluralidad de sub-bandas utilizables.
11. Un programa de ordenador para realizar un procedimiento de cualquiera de las reivindicaciones 1 a 10.
12. Un aparato para transmitir un piloto de un terminal de acceso a un punto de acceso que comprende:
 medios para recibir por el terminal de acceso una asignación de un primer grupo (Grupo 1) de sub-bandas para la transmisión de pilotos por un enlace ascendente por el terminal de acceso, en donde el primer grupo (Grupo 1) de sub-bandas es uno de una pluralidad de grupos disjuntos de sub-bandas asignables a diferentes terminales de acceso para la transmisión de pilotos en el enlace ascendente, cada grupo de la pluralidad de grupos comprendiendo sub-bandas que no son contiguas con cualquier otra sub-banda de dicho cada grupo, y en el que al menos una sub-banda en el primer grupo (Grupo 1) se coloca entre dos sub-bandas en un segundo grupo (Grupo Q) de la pluralidad de grupos; y
 medios para transmitir el terminal de acceso el piloto en el primer grupo de sub-bandas.
13. El aparato según la reivindicación 12, en el que dicho cada grupo incluye un mismo número de sub-bandas que cada otro grupo de la pluralidad de grupos.
14. El aparato según la reivindicación 12, en el que al menos dos grupos de la pluralidad de grupos incluye un número diferente de sub-bandas.
15. El aparato según la reivindicación 12, en el que al menos una sub-banda en el primer grupo (Grupo 1) es adyacente a al menos una sub-banda en el segundo grupo (Grupo Q).
16. El aparato según la reivindicación 12, en el que cada sub-banda del primer grupo (Grupo 1) está separada Q sub-bandas de una sub-banda más cercana del primer grupo (Grupo 1), siendo Q un entero positivo.

17. El aparato según la reivindicación 16, en el que cada sub-banda del segundo grupo está separada Q sub-bandas de una sub-banda más cercana del segundo grupo (Grupo Q).
18. El aparato según la reivindicación 17, en el que cada uno del primer grupo (Grupo 1) y el segundo grupo (Grupo Q) incluye un número diferente de sub-bandas.
- 5 19. El aparato según la reivindicación 17, en el que cada uno del primer grupo (Grupo 1) y el segundo grupo (Grupo Q) incluye un mismo número de sub-bandas.
20. El aparato según la reivindicación 12, en el que las sub-bandas en el primer grupo (Grupo 1) se distribuyen de manera uniforme en una pluralidad de sub-bandas utilizables.
- 10 21. El aparato según la reivindicación 12, en el que las sub-bandas en el primer grupo (Grupo 1) se distribuyen de manera no uniforme a lo largo de una pluralidad de sub-bandas utilizables.

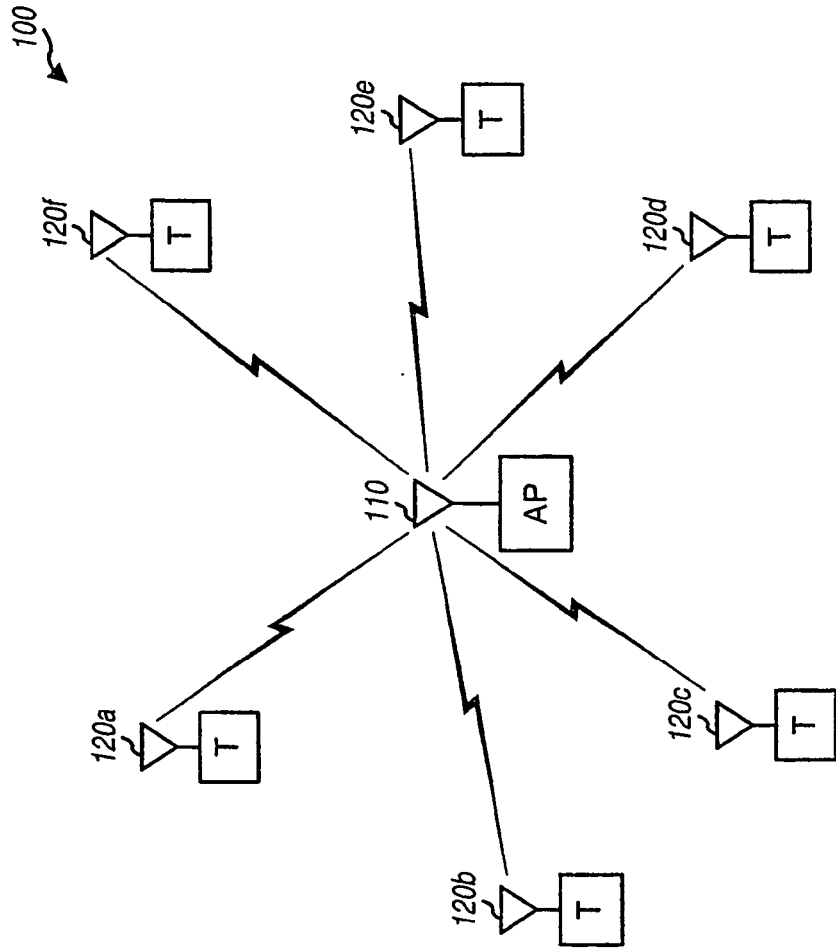


FIG. 1

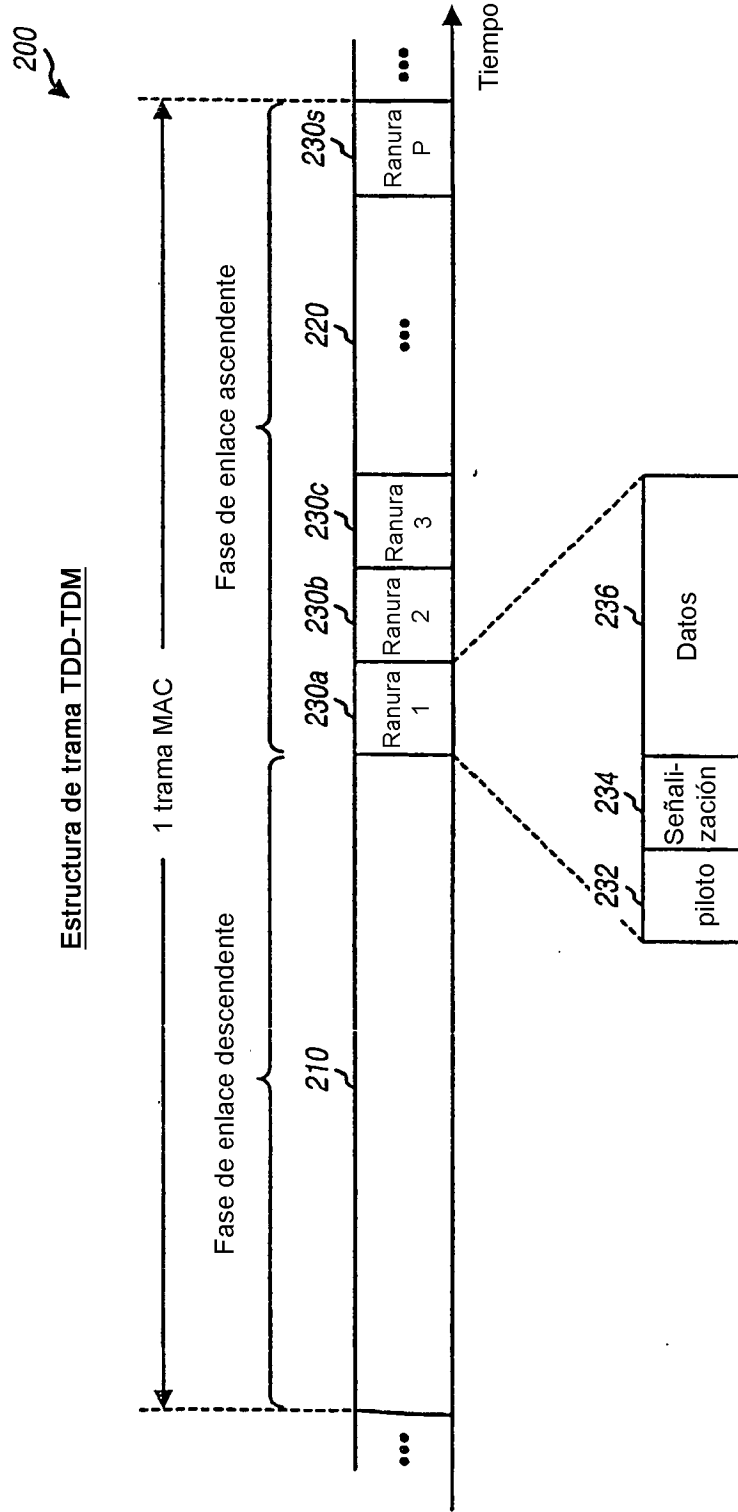
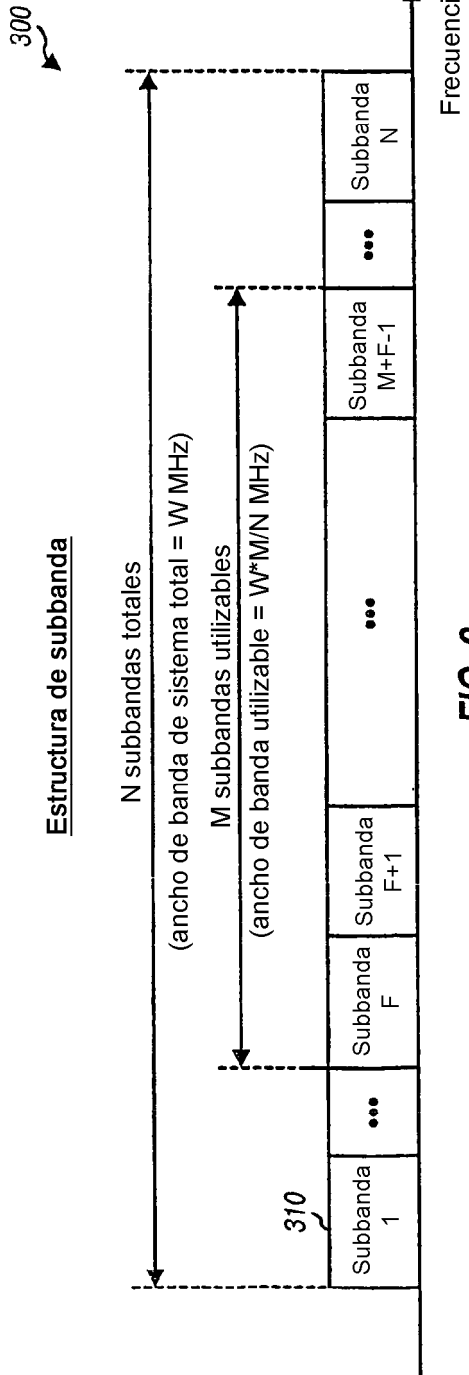
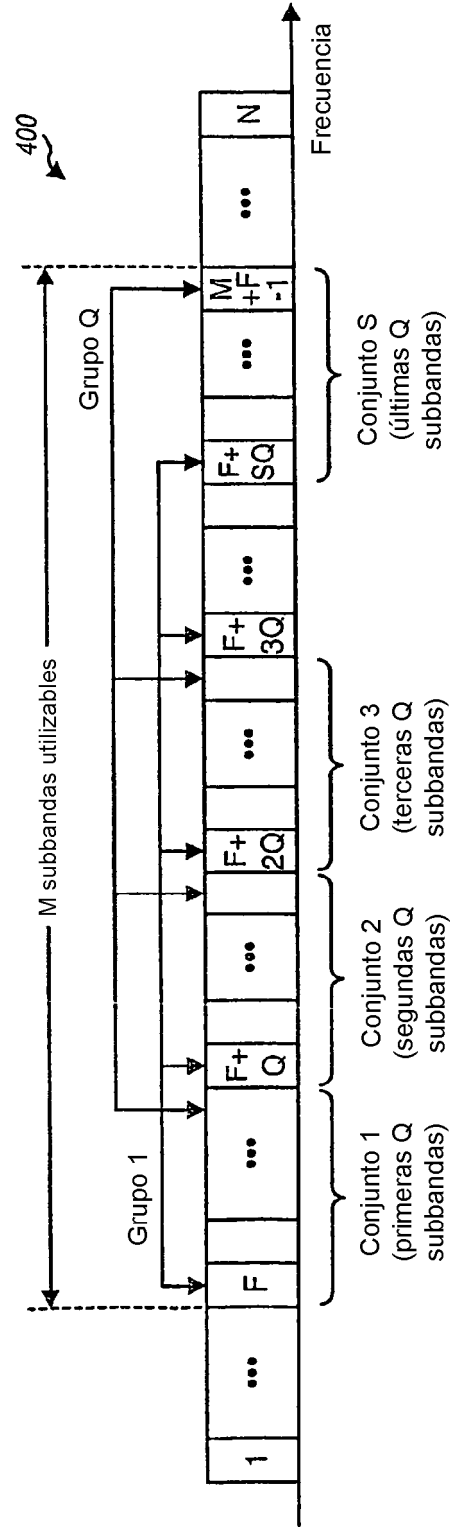


FIG. 2



Estructura de subbanda que soporta multiplexación por subbanda



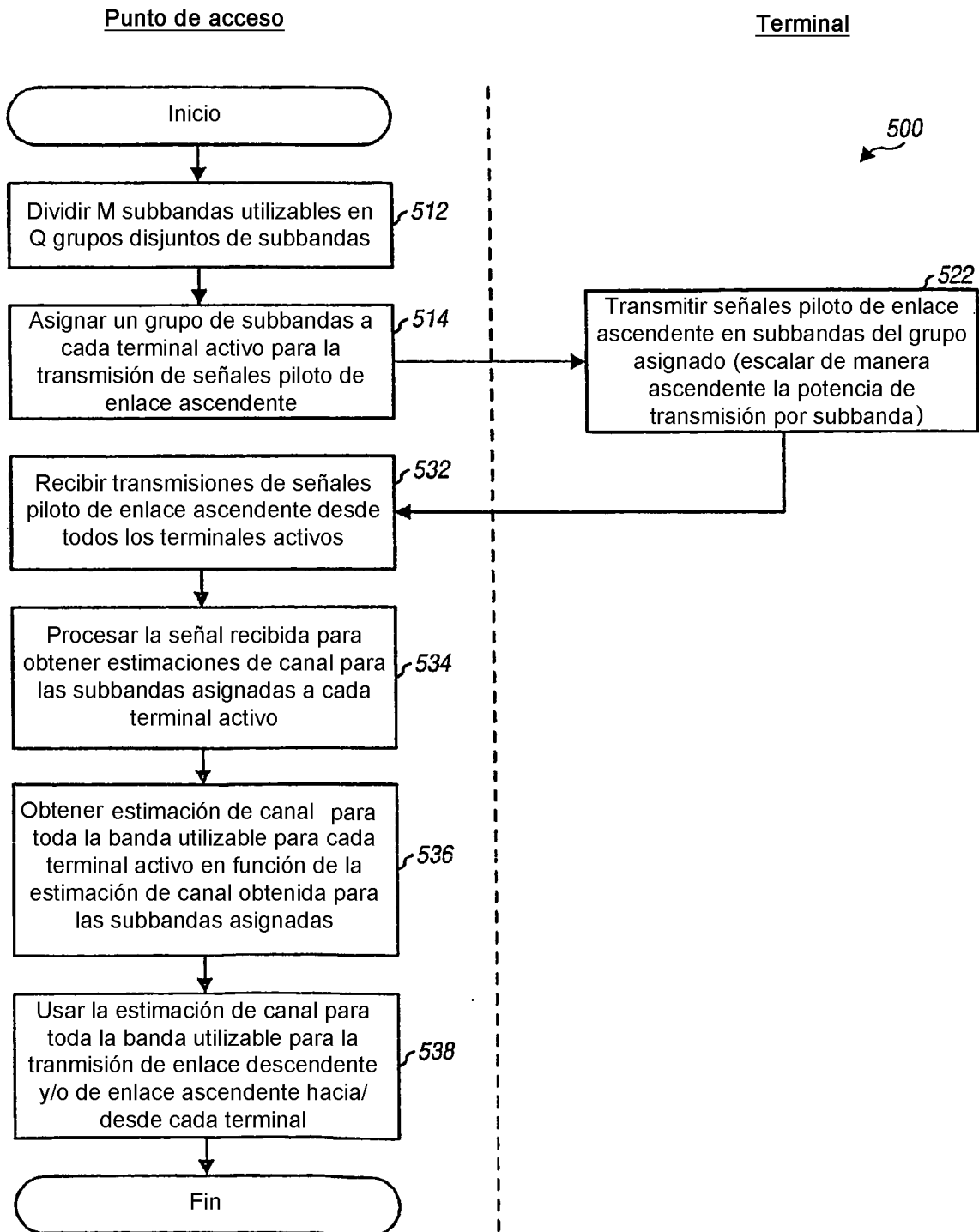


FIG. 5

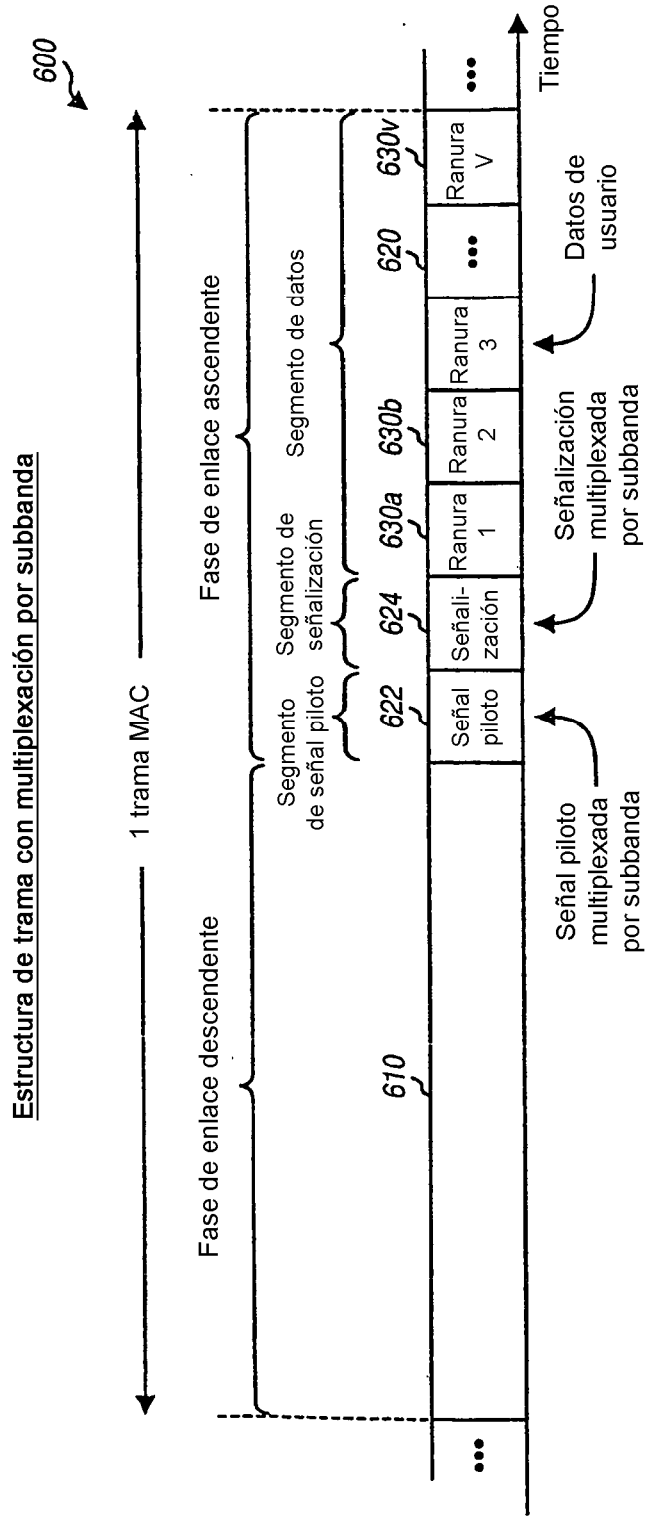


FIG. 6

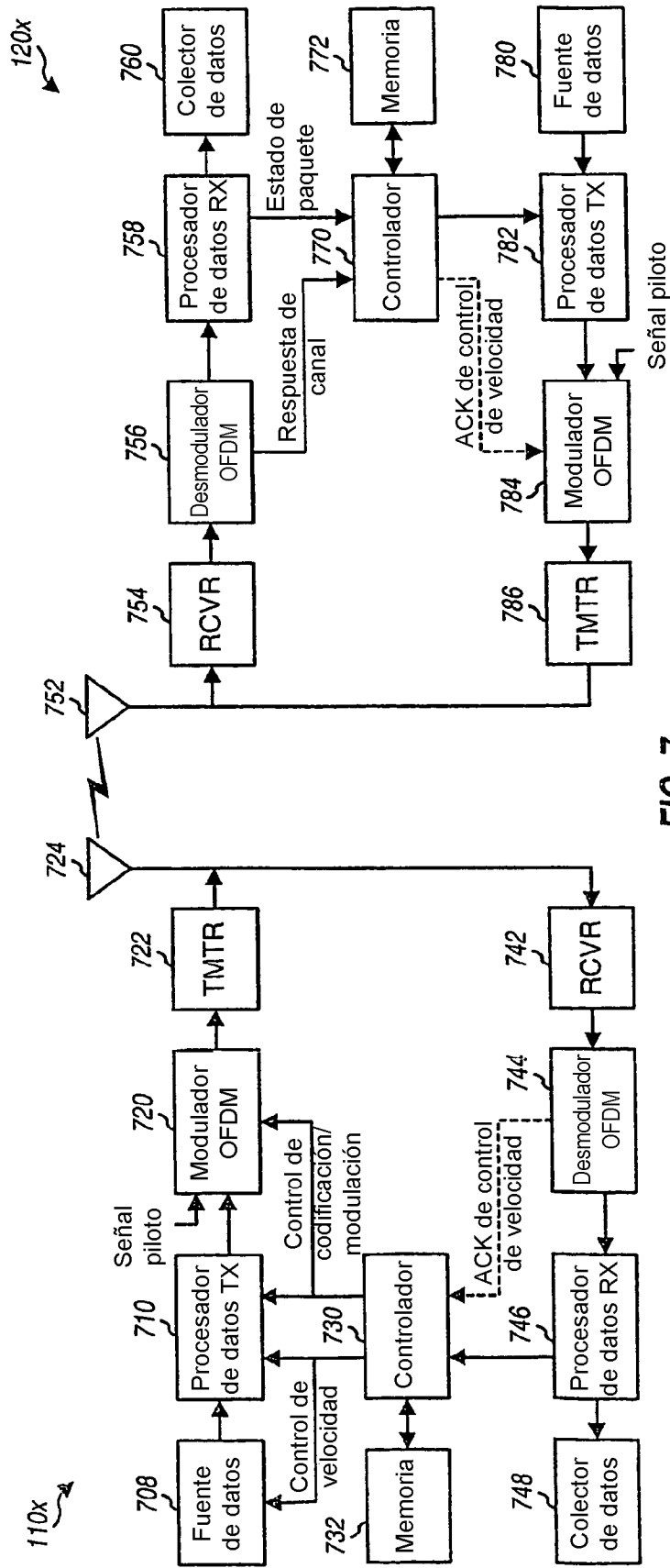


FIG. 7

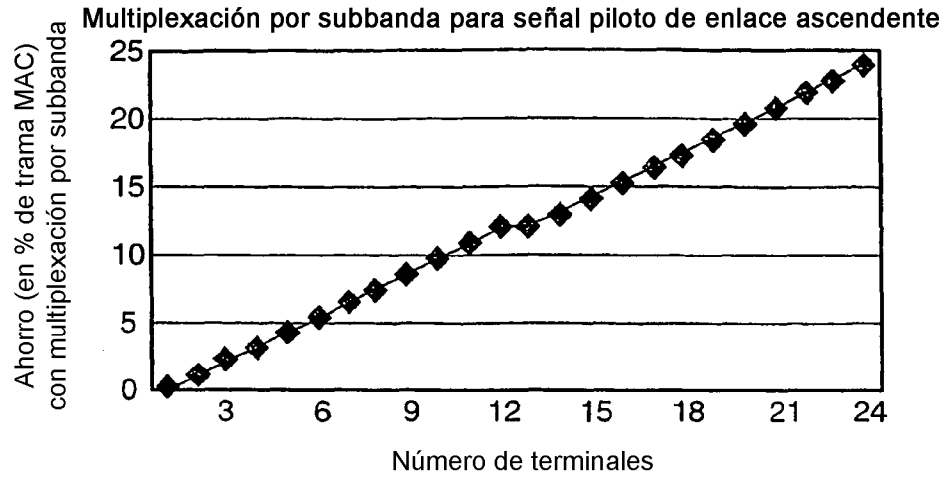


FIG. 8A

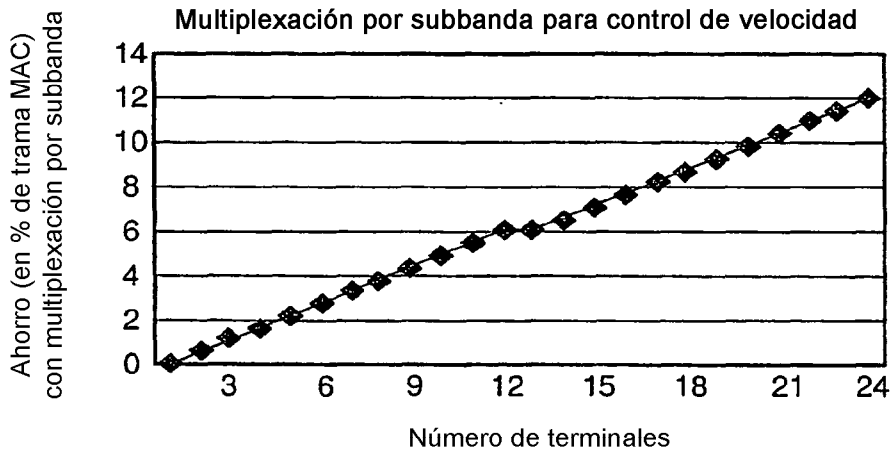


FIG. 8B

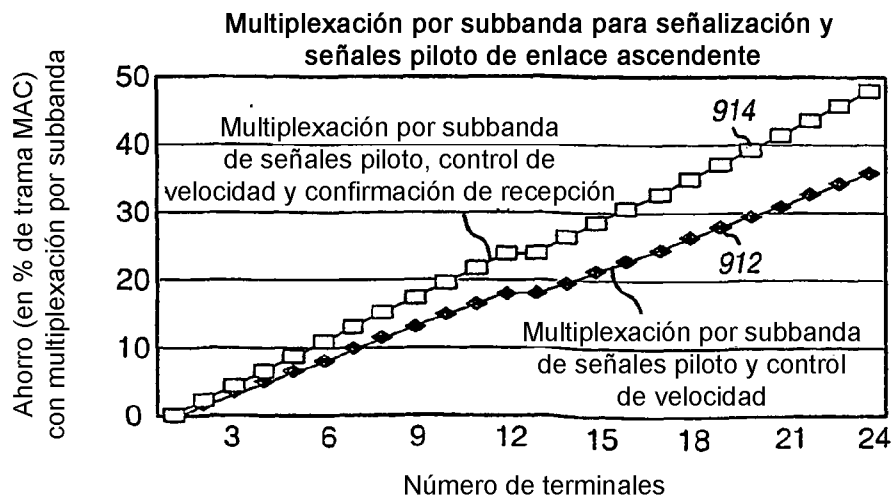


FIG. 8C