

19



OFICINA ESPAÑOLA DE  
PATENTES Y MARCAS

ESPAÑA



11 Número de publicación: **2 464 051**

51 Int. Cl.:

**H01H 19/64** (2006.01)

12

TRADUCCIÓN DE PATENTE EUROPEA

T3

96 Fecha de presentación y número de la solicitud europea: **01.04.2008** **E 11189915 (9)**

97 Fecha y número de publicación de la concesión europea: **26.02.2014** **EP 2423936**

54 Título: **Conmutador eléctrico rotatorio**

45 Fecha de publicación y mención en BOPI de la traducción de la patente:  
**30.05.2014**

73 Titular/es:

**EWAC HOLDING B.V. (100.0%)**  
**Hekendorpstraat 69**  
**3079 DX Rotterdam, NL**

72 Inventor/es:

**WEBER, RONALD CHISTIAAN y**  
**REDDERING, MAARTEN WILLEM**

74 Agente/Representante:

**ESPIELL VOLART, Eduardo María**

**ES 2 464 051 T3**

Aviso: En el plazo de nueve meses a contar desde la fecha de publicación en el Boletín europeo de patentes, de la mención de concesión de la patente europea, cualquier persona podrá oponerse ante la Oficina Europea de Patentes a la patente concedida. La oposición deberá formularse por escrito y estar motivada; sólo se considerará como formulada una vez que se haya realizado el pago de la tasa de oposición (art. 99.1 del Convenio sobre concesión de Patentes Europeas).

**DESCRIPCIÓN**

Conmutador eléctrico rotatorio.

**CAMPO DE LA INVENCION**

5 La presente invención se refiere al campo de los conmutadores eléctricos rotatorios, en particular conmutadores rotatorios para conmutación de alta potencia.

**ANTECEDENTES DE LA INVENCION**

10 Los conmutadores eléctricos rotatorios que comprenden un contacto rotatorio y una serie de contactos estacionarios son conocidos en general. Dichos conmutadores pueden comprender una pluralidad de capas, comprendiendo cada capa un contacto rotatorio y una serie de contactos estacionarios, para conmutar simultáneamente una pluralidad de corrientes.

15 Los conmutadores eléctricos rotatorios se utilizan predominantemente para conmutar corrientes c.c. Un problema conocido en las corrientes c.c. se produce cuando al abrir un conmutador separando los contactos del conmutador se produce una chispa entre los contactos. También puede producirse una chispa cuando se desconecta una corriente c.a. en un momento de flujo de corriente no nulo. La chispa produce una nube de plasma caliente semejante a una explosión que en general es erosiva y conductora. La nube de plasma o estela de la chispa puede provocar así daños en los objetos cercanos y/o provocar o conducir a un cortocircuito. Las chispas y sus efectos aumentan al aumentar la potencia conmutada.

20 La solución tradicional para conmutación de potencias mayores consiste en aumentar el tamaño del conmutador. Así aumentan las distancias de contacto y, con ello, se reducen las posibilidades de cortocircuitos debido a chispas o desvíos de la tensión en las superficies.

25 Además, un conmutador rotatorio comprende normalmente un mecanismo de control de rotación que comprende un muelle de bloqueo para hacer girar funcionalmente el contacto o contactos rotatorios rápidamente entre una primera posición para cerrar el conmutador y una segunda posición para abrirlo. Las fuerzas que actúan sobre el mecanismo de control de rotación y sobre la una o más partes del mismo que retienen el muelle de bloqueo pueden ser considerables. Estas fuerzas pueden aumentar cuando aumenta el tamaño del conmutador, lo que exige una construcción más robusta y/o más material. Esto influye negativamente en la facilidad de funcionamiento del conmutador.

30 Debe observarse que la patente FR-1.149.662 desvela un mecanismo de disparo rápido para conmutadores eléctricos rotatorios, en el que un cierto número de discos semejantes de material aislante se apilan los unos sobre los otros para soportar contactos fijos y tornillos de fijación.

La patente GB-1.485.002 desvela un conmutador eléctrico rotatorio que presenta los extremos exteriores de sus elementos de graduación móviles radialmente modelados para proporcionar una superficie de tope frente a la dirección de rotación y otro lado biselado que permite la entrada en unas ranuras. Los dos elementos están dispuestos para permitir una dirección de rotación opuesta.

35 La patente GB-1.159.729 desvela un conmutador rotatorio que incluye un muelle de graduación del cual los extremos topan contra una pluralidad de topes o proyecciones fijos en un componente anular desmontable para proporcionar el número requerido de posiciones de conmutador por revolución de la maneta del conmutador. El componente se selecciona para proporcionar cuatro o seis posiciones de conmutador y se coloca en dos montantes que abrazan conjuntamente el conjunto de la envoltura y la tapa de extremo. El muelle puede girar con el vástago del conmutador entre las posiciones pero es retenido por una proyección entre los extremos del muelle hasta que se tensa suficientemente un muelle de torsión para provocar un rápido movimiento del muelle entre sus posiciones definidas cuando es liberado por una proyección.

45 La patente US-6.265.681 desvela un conmutador eléctrico rotatorio que incluye una caja de plástico hueco que posee una base en rebaje y un componente de cubierta. En la base en rebaje está colocada una pluralidad de contactos estacionarios resilientes. Una maneta de conmutador está montada de forma giratoria en la base en rebaje entre la pluralidad de contactos estacionarios. En la maneta de conmutador está montado un conjunto de contactores giratorios de grosor considerable. En uso, la rotación de la maneta de conmutador produce proyecciones de contactos, que se crean en la periferia del conjunto de contactores giratorios, para entrar en contacto selectivamente con la pluralidad de contactos estacionarios resilientes. En un modo de realización desvelado, el conjunto de contactores giratorios comprende un primer contactor giratorio y un segundo contactor giratorio que están fijos entre sí de una manera segura. En otro modo de realización desvelado, el conjunto de contactores giratorios comprende un primer contactor giratorio, un segundo contactor giratorio y una arandela delgada no conductora dispuesta entre ellos.

Existe una demanda continuada de mayor potencia conmutable y de conmutadores de menor tamaño. Además, los requisitos de seguridad tienden a ser más estrictos con el paso del tiempo.

En consecuencia, existe el deseo de un conmutador eléctrico rotatorio mejorado.

#### RESUMEN DE LA INVENCION

5 Un aspecto de la invención es una caja para un conmutador eléctrico rotatorio según se dispone en las reivindicaciones adjuntas que comprende al menos un contacto rotatorio y un contacto estacionario, comprendiendo el contacto estacionario una parte de contacto dispuesta para entrar en contacto con el contacto rotatorio y una parte de conexión para conexión a un conductor. La caja comprende un primer espacio para alojar el contacto rotatorio, un  
10 segundo espacio para alojar el contacto estacionario y un tercer espacio para alojar el contacto estacionario. Al menos uno de los espacios segundo y tercero está sustancialmente cerrado o puede cerrarse cuando el contacto estacionario está dispuesto en el tercer espacio o el segundo espacio, respectivamente.

Dicha caja permite colocar el contacto estacionario en uno de los dos espacios, mientras el otro espacio está sustancialmente cerrado o puede cerrarse. Así se evita que la estela de la chispa penetre en el espacio vacío. Dado que un contacto estacionario generalmente conecta un conductor exterior del conmutador con el contacto rotatorio  
15 en el interior del conmutador, el espacio que aloja el contacto estacionario crea generalmente un canal entre el interior y el exterior del conmutador. Al cerrar el canal se evita que la estela de la chispa emerja del conmutador desde el espacio no ocupado. Así se incrementa la seguridad del conmutador y permite mantener relativamente una menor distancia desde el conmutador para colocar otros elementos, en particular otro conductor, particularmente otro contacto estacionario.

20 La caja puede comprender además un electrodo. El electrodo no necesita ser un contacto, y preferentemente no lo es por razones de seguridad. El electrodo puede ser una pieza de metal. La capacitancia eléctrica intrínseca del electrodo, incluso si es flotante, extrae al menos una parte del plasma de descarga y la capacidad calorífica del electrodo enfría el plasma al menos parcialmente. El material del electrodo puede ser también relativamente más resistente a la erosión por el plasma que otro material de la caja. Así se mitigan los efectos adversos de la descarga de la chispa. La capacitancia de un electrodo flotante puede ser tan baja que se descarga cómodamente por fuga al  
25 entorno en periodos de tiempo relativamente breves entre episodios de conmutación.

De forma eficaz, los espacios segundo y/o tercero pueden estar sustancialmente cerrados o pueden cerrarse sustancialmente mediante el electrodo.

30 La caja puede comprender un cuarto espacio en comunicación con el primer espacio por medio de una primera abertura para actuar como un espacio intermedio o espacio de escape para los productos de la chispa. Al espacio de escape puede proporcionársele una segunda abertura en una superficie externa de la caja, creando así un canal de escape dedicado al exterior del conmutador. La segunda abertura del canal está situada preferentemente fuera de una parte exterior de un contacto estacionario.

35 En un conmutador con un electrodo, al menos una parte del electrodo está dispuesta o puede disponerse preferentemente en el cuarto espacio, posiblemente en o cerca de la primera abertura del mismo, para desionizar y enfriar al menos parcialmente la nube de la chispa en el escape, reduciendo así adicionalmente los efectos de la chispa en el conmutador y posiblemente el exterior del mismo.

40 Los espacios segundo y/o tercero pueden estar dispuestos de tal manera que un contacto estacionario que se ajuste a ese espacio bloquee sustancialmente la comunicación entre los espacios primero y cuarto, por ejemplo cerrando la primera abertura del cuarto espacio.

Así, se evita sustancialmente que la nube del plasma de la chispa salga de la caja del conmutador cerca del contacto estacionario y pudiera provocar posiblemente un cortocircuito en el exterior del conmutador.

45 La caja puede ser un primer módulo de caja para una caja modular para un conmutador eléctrico rotatorio, en el que el primer módulo de caja es apilable en un segundo módulo de caja, por ejemplo, susceptible de fijación por medio de una disposición de ajuste a presión y/o soldadura térmica. El segundo módulo de caja puede ser un módulo sustancialmente idéntico, un módulo invertido en espejo o un módulo con una funcionalidad diferente, por ejemplo, un módulo de control de rotación. Esto permite ensamblar una o más cajas modulares con una caja deseada.

50 Un aspecto de la invención es un conmutador eléctrico rotatorio mejorado que comprende una caja tal como se ha descrito anteriormente. El conmutador permite diferentes disposiciones de contacto y puede construirse relativamente compacto y/o dispuesto relativamente cerca de otros equipos con riesgos reducidos de cortocircuitos, daños u otros efectos adversos debido a chispas desprendidas desde el conmutador. Por tanto, el conmutador es capaz de conmutar potencias relativamente elevadas. El conmutador puede ser adecuadamente modular.

El conmutador puede comprender una pluralidad de contactos rotatorios y un vástago modular, comprendiendo el vástago modular al menos dos partes de vástagos que están conectadas o pueden conectarse mecánicamente para impartir, cada una, una fuerza rotacional en al menos un contacto rotatorio del conmutador.

5 El vástago modular facilita la construcción del conmutador, ya que vástagos relativamente más cortos pueden manipularse con más facilidad. Un vástago modular facilita adicionalmente la construcción de un conmutador modular. Las partes de los vástagos pueden comprender estructuras aislantes y/o pueden ser de material aislante.

10 Un aspecto de la invención es un conmutador eléctrico rotatorio que comprende la caja que aloja al menos un primer contacto rotatorio y un segundo contacto rotatorio dispuestos de manera que puedan girar alrededor de un eje de rotación, y al menos un primer contacto estacionario y un segundo contacto estacionario. El primer contacto estacionario comprende una parte de contacto dispuesta para entrar en contacto con el primer contacto rotatorio y comprende una parte de conexión para conexión a un conductor. El segundo contacto estacionario comprende una parte de contacto dispuesta para entrar en contacto con el segundo contacto rotatorio y comprende una parte de conexión para conexión a un conductor. Los contactos estacionarios primero y segundo están dispuestos desplazados en dirección axial y en dirección angular con respecto al eje de rotación. Los contactos rotatorios primero y segundo están dispuestos para entrar en contacto simultáneamente con los contactos estacionarios primero y segundo, respectivamente, en una primera orientación rotatoria alrededor del eje de rotación común.

15 Esto permite conmutar simultáneamente dos contactos estacionarios diferentes dispuestos de manera diferente y que posiblemente llevan corrientes diferentes.

20 El conmutador puede presentar además un tercer y un cuarto contacto estacionario, comprendiendo el tercer contacto estacionario una parte de contacto dispuesta para entrar en contacto mediante el primer contacto rotatorio simultáneamente con el primer contacto estacionario, comprendiendo el cuarto contacto estacionario una parte de contacto dispuesta para entrar en contacto mediante el segundo contacto rotatorio simultáneamente con el segundo contacto estacionario.

25 En este caso, el primer contacto rotatorio y el segundo contacto rotatorio pueden servir como puentes de contacto entre los contactos primero y tercero y los contactos segundo y cuarto, respectivamente. Accionando el conmutador mediante el giro de los contactos rotatorios alrededor del eje de rotación se abren o se cierran las dos conexiones.

30 La parte de contacto y la parte de conexión de al menos uno de los contactos estacionarios primero y segundo, posiblemente también de al menos uno de los contactos estacionarios tercero y cuarto, están orientadas en un ángulo entre sí en al menos una entre la dirección radial y la dirección axial con respecto al eje de rotación. Esto permite disponer espacialmente las partes de contactos y las partes de conexión de una manera deseada, por ejemplo, para facilitar la conexión de los conductores con el conmutador. También permite optimizar los contactos para la potencia que puede ser conmutada por el conmutador o una parte del mismo.

35 Al menos la parte de conexión del primer contacto estacionario y la parte de conexión del segundo contacto estacionario pueden disponerse sustancialmente perpendiculares entre sí con respecto al eje de rotación. Así los contactos se separan a una distancia relativamente grande.

En particular cuando el conmutador comprende un tercer y un cuarto contacto estacionario, dicha disposición permite maximizar las distancias relativas entre los contactos estacionarios y, con ello, maximizar la potencia que puede ser conmutada por el conmutador.

40 El conmutador eléctrico rotatorio puede comprender además un componente de cortocircuito para interconectar eléctricamente al menos los contactos estacionarios primero y segundo. Así una corriente puede ser conmutada por al menos dos conjuntos de conmutador de un contacto rotatorio y un contacto estacionario en serie, reduciendo la diferencia de voltaje que será conmutada por conjunto de conmutador. Alternativamente, una corriente puede ser conmutada por al menos dos conjuntos de conmutador en paralelo, reduciendo la corriente que será conmutada por conjunto de conmutador. También puede utilizarse el componente de cortocircuito cuando el conmutador comprende el tercer y el cuarto contacto. Por motivos de seguridad y/o motivos para montar el conmutador, se prefiere que el componente de cortocircuito se ajuste sustancialmente dentro de los límites exteriores del conmutador.

50 En un aspecto de la invención el conmutador comprende un componente de muelle de bloqueo configurado para un conmutador eléctrico rotatorio que comprende al menos un contacto rotatorio y al menos un contacto estacionario. El componente de muelle de bloqueo comprende una primera parte y una segunda parte. La primera parte comprende un componente de muelle resiliente configurado para acoplarse mecánicamente a una parte de vástago para impartir una fuerza rotacional a al menos un contacto rotatorio del conmutador. La segunda parte es eléctricamente aislante.

El componente de muelle de bloqueo generalmente es de metal para aceptar carga mecánica y proporcionar una resiliencia fiable. El componente de bloqueo generalmente es una parte saliente en o de una caja del mecanismo de

control de rotación que comprende el componente de muelle de bloqueo. Proporcionando al componente de muelle de bloqueo una segunda parte aislante o parte de conexión se reducen las probabilidades de un cortocircuito entre un contacto y el componente del muelle, debido a una estela de la chispa, por ejemplo, y aumenta la seguridad del operador.

- 5 Un conmutador eléctrico rotatorio que comprende al menos un contacto rotatorio y al menos un contacto estacionario, que comprende además dicho componente de muelle de bloqueo, es, por tanto, relativamente seguro.

A continuación se describirá la invención más completamente con referencia a los dibujos que muestran un modo de realización de la invención por medio de un ejemplo.

#### BREVE DESCRIPCIÓN DE LAS FIGURAS

- 10 En los dibujos;
- las figs. 1A y 1B son dos vistas en perspectiva de un modo de realización modular del conmutador eléctrico rotatorio;
- la fig. 1C es un sistema de coordenadas para facilidad de referencia;
- la fig. 2 es una vista parcial en explosión ordenado del conmutador de las figs. 1A y 1B;
- 15 la fig. 3A es una vista en perspectiva de la parte inferior marcada como IIIA en la fig. 2 desde otro ángulo;
- la fig. 3B es una vista en perspectiva de un conjunto de dos módulos de conmutador;
- la fig. 4A es una vista en planta desde arriba de un módulo de caja;
- la fig. 4B es una vista en planta desde abajo de un módulo de caja;
- 20 las figs. 5A y 5B son vistas esquemáticas desde arriba de los contactos en situación cerrada (5A) y abierta (5B) de un conmutador;
- la figs. 5C es una vista esquemática lateral del conmutador de las figs. 5A, 5B;
- la fig. 6 es una vista en explosión de un módulo de control de rotación del conmutador de las figs. 1A y 1B;
- las figs. 7A, 7B son vistas en perspectiva de un componente de muelle de bloqueo;
- 25 las figs. 8A, 8B son vistas en perspectiva de un modo de realización alternativo de un componente de muelle de bloqueo.

#### DESCRIPCIÓN DETALLADA DE MODOS DE REALIZACIÓN

- 30 En referencia a las figs. 1A y 1B, se muestra un conmutador eléctrico rotatorio 1. El conmutador 1 es un conmutador modular, que comprende una pluralidad de módulos de conmutador 2 y un módulo de control de rotación 3 apilados conjuntamente. Uno entre los módulos de conmutador 2 está constituido como un módulo de montaje 2A, para montar el conmutador 1 en un objeto o un aparato tal como, un carril de montaje 5 (figs. 2, 3). Por lo demás, los módulos de conmutador 2, 2A son sustancialmente idénticos. El módulo de control de rotación comprende un vástago 4 para accionar el conmutador 1. El vástago puede girar alrededor de un eje de rotación A. Para montar una manilla, maneta u otro elemento de accionamiento en el vástago 4 se proporcionan caras planas F. También pueden concebirse una llave, un surco, una cabeza de tornillo o similar.
- 35 Por facilidad de referencia en lo sucesivo, la fig. 1C representa un marco de coordenadas estándar; la posición espacial de un punto P puede indicarse con referencia a las coordenadas cartesianas ( $x, y, z$ ) y/o con referencia a las coordenadas cilíndricas ( $R, \phi, z$ ). En el conmutador 1, el eje de rotación A coincide con el eje  $z$  del sistema de coordenadas de referencia; compárense las figs. 1A y 1C.
- 40 En referencia adicional a las figs. 2-3B, se muestran diferentes vistas de módulos de conmutador 2 apilados. La fig. 2 muestra un módulo de montaje del conmutador 2A, dos módulos de conmutador 2 apilados y una vista en explosión de un módulo de conmutador 2. La fig. 3A muestra el módulo de montaje 2A y dos módulos de conmutador 2, según se indica en la fig. 2. La fig. 3B muestra un módulo de montaje del conmutador 2A y un módulo de conmutador 2 apilados entre sí.
- 45 Cada módulo de conmutador 2, 2A comprende un módulo de caja o generalmente una caja 6, 6A. Cada módulo de conmutador 2, 2A comprende, alojados en la caja 6, 6A, un contacto rotatorio 7 y dos contactos estacionarios 8, un

módulo de vástago 9 y dos electrodos 10 opcionales. El módulo de conmutador 2, 2A puede comprender más o menos contactos estacionarios 8.

5 Los módulos de caja 6, 6A de los módulos de conmutador 2, 2A son sustancialmente idénticos aparte de los elementos de montaje 11, 11A, tales como orificios pasantes. Salvo que resulte indispensable, en lo sucesivo no se establecerá ninguna diferencia entre un módulo de montaje del conmutador 2A y otro módulo de conmutador 2.

10 Los módulos de conmutador 2 del conmutador 1 están sujetos conjuntamente. En el modo de realización mostrado, los módulos de caja 6 que comprenden una configuración de sujeción en forma de pestillos de ajuste a presión 12 y los rebajes o ventanas 13 correspondientes. Los módulos 2 se sujetan apilándolos unos encima de otros y ajustando a presión los pestillos 12 de cada módulo de caja 2 en las ventanas 13 de un módulo adyacente 2. Pueden proporcionarse otras configuraciones de sujeción tales como empinado, utilización de cola y/o técnicas de soldadura.

15 Tal como se expondrá más adelante con más detalle, el módulo de control de rotación 3 comprende también una caja 14 con una configuración de sujeción correspondiente con la de los módulos de conmutador 2. Las cajas 6, 6A y 14 constituyen conjuntamente la caja del conmutador 1. Las cajas son preferentemente aislantes, posiblemente de un material plástico o revestido con plástico.

El contacto rotatorio 7 comprende una parte conductora 15 y una parte aislante opcional 16.

20 Los contactos estacionarios 8 comprenden una parte de contacto 17 dispuesta para entrar en contacto con al menos la parte conductora 15 del contacto rotatorio 7 y una parte de conexión 18 para conexión a un conductor, por ejemplo un conductor de un cable (no mostrado). En este caso, la parte de conexión 18 comprende una prensa de tornillo, pero pueden proporcionarse otras configuraciones de sujeción o conexión.

Los contactos estacionarios 8 de módulos de conmutador adyacentes pueden interconectarse con un componente de cortocircuito 19, que se expondrá más adelante.

25 En este caso, el contacto rotatorio 7 constituye un puente de contacto que puede colocarse en una orientación rotacional (rotación en un ángulo  $\phi$ ) con respecto al eje de rotación A para poner en contacto dos contactos estacionarios 8 opuestos y cerrar el conmutador. Según se explicará con más detalle más adelante, en otra posición rotatoria (girada un ángulo diferente  $\phi'$ ), el contacto se interrumpe y el conmutador se abre. Cuando está abierto, el contacto rotatorio está orientado preferentemente en perpendicular a su orientación "cerrada", girándose aproximadamente  $90^\circ$  en la dirección  $\phi$ .

30 En consecuencia, también en referencia a las figs. 4A y 4B, la caja 6 comprende un espacio 20 para alojar el contacto rotatorio 7 de forma rotatoria alrededor del eje de rotación A.

La caja 6 comprende además cuatro partes 21 para alojar un contacto estacionario 8 de tal manera que su parte de contacto 17 sobresalga en el espacio 20, para entrar en contacto con el contacto rotatorio 7, mientras que a su parte de conexión 18 puede accederse desde fuera del conmutador 1, permitiendo conectarlo a un conductor.

35 Cada parte 21 comprende un espacio en rebaje 22 en el que la parte de conexión 18 del contacto estacionario 8 puede ajustarse para alojar de forma estable y sustancialmente inmóvil el contacto 8. En el presente conmutador 1, el contacto estacionario 8 se fija además mediante una estructura de ajuste 23 en el lado inferior de una caja adyacente 6 (véase fig. 4B) cuando esta se fija a la caja 6 que sostiene el contacto estacionario 8. Los espacios 22 y la estructura de ajuste 23 constituyen conjuntamente un espacio de contacto estacionario para alojar el contacto 8 sustancialmente de forma perfecta. Este espacio de contacto estacionario crea un canal de contacto estacionario desde el espacio 20 hacia el exterior del conmutador. El espacio puede estar constituido también por una caja 6, constituyendo sustancialmente la caja adyacente 6 una tapa sin una estructura adicional.

40 A las partes 21 se proporcionan además aberturas y rebajes 21' y 21" que permiten acceso a un contacto estacionario 8 subyacente inferior.

45 La caja 6 comprende además una pluralidad de espacios de escape 24 en comunicación con el primer espacio 20 por medio de una abertura 25. En este caso los espacios de escape 24 son canales de escape, que comprenden una segunda abertura o abertura de escape 26 en una superficie externa de la caja 6. En el presente conmutador 1, los espacios correspondientes 24A están constituidos en la parte inferior de la caja 6 en cooperación con el espacio 24 en el lado superior de la caja inferior 6, similar al canal de contacto estacionario referido anteriormente. Las aberturas de escape 26 están desplazadas con respecto a las partes de conexión 18 de los contactos estacionarios 8, dirigiendo hacia fuera la estela de la chispa.

50 Los electrodos 10 están dispuestos en el interior de los espacios de escape 24 para descargar y enfriar la nube de plasma al menos parcialmente.

5 Cuando se ajusta un contacto estacionario 8 en una parte 21, el espacio o canal del contacto estacionario está sustancialmente cerrado y se bloquea sustancialmente la salida de una estela de nube de plasma desde el conmutador 1 a través del canal. Cuando no se ajusta ningún contacto estacionario 8, el canal del contacto estacionario se abre. Esto puede ser no deseable según según se ha expuesto anteriormente. En el presente modo de realización, se evita mediante el electrodo 10, que cierra el canal del contacto estacionario e impide que salga una estela de plasma del conmutador 1 a través del canal. Puede proporcionarse un elemento de cierre distinto al electrodo 10. El elemento de cierre y el electrodo 10 pueden ser también objetos separados o que puedan disponerse de forma separada, por ejemplo, en un espacio o en espacios separados que alojan los objetos individualmente. En un modo de realización alternativo, el elemento de cierre puede ser una parte de desenganche, por ejemplo, una parte de pared del material de la caja. Esto permite disponer los contactos estacionarios de una manera deseada y aun así mantener la nube de plasma lejos de (las partes exteriores de) el contacto o los contactos estacionarios 8.

15 Debe observarse que el espacio 22 para alojar un contacto estacionario 8 puede estar constituido de tal manera que un contacto estacionario 8 que se ajuste a ese espacio 22 cierre parcial o completamente la primera abertura 25 de un espacio de escape 8 en ese lado de la caja 6, obstaculizando o impidiendo que salga por él la estela de la chispa.

Según se ha expuesto, el presente conmutador 1 comprende una pluralidad de módulos de conmutador 2, cada uno de los cuales comprende un contacto rotatorio 7, dos contactos estacionarios 8 y un módulo de vástago 9. El módulo de conmutador 2 puede comprender más o menos contactos estacionarios 8.

20 El espacio 20 aloja el módulo de vástago 9 para hacer girar funcionalmente el contacto rotatorio 7. El módulo de vástago 9 comprende una parte de árbol de giro 27, una parte de conexión 28 y una parte de soporte opcional 29, que es en este caso en forma de disco. El contacto rotatorio 7 está montado en la parte de árbol de giro 27 y puede estar sustentado por la parte de soporte 29. La parte de árbol de giro 27 está modelada para impartir funcionalmente una fuerza rotacional al contacto rotatorio 7. En este caso, la parte de árbol de giro 27 presenta una sección transversal cuadrada que se ajusta a una abertura central cuadrada en el contacto rotatorio 7. Pueden concebirse igualmente otras formas en sección transversal correspondientes, por ejemplo, triangulares, rectangulares, hexagonales, en forma de D, etc.

30 La parte de conexión 28 del módulo de vástago 9 está dispuesta para acoplar funcionalmente una parte de (la parte de árbol de giro 27 de) el módulo de vástago 9 de un módulo de conmutador 2 adyacente al menos mecánicamente a contactos rotatorios adyacentes de conexión 7 y permitir impartir funcionalmente una fuerza rotacional al mismo (fig. 2). En este caso, la parte de conexión 28 comprende un orificio sustancialmente cuadrado para recibir al menos una parte de una parte de árbol de giro 27 (no mostrada). El orificio y/o la parte de un árbol de giro 27 pueden comprender estructuras de unión tales como, por ejemplo, salientes, pestillos, etc., para reforzar la conexión entre módulos de vástago 9 adyacentes.

35 Mediante la presente configuración, una sola operación de rotación girará todos los contactos rotatorios 7 conectados mecánicamente juntos, conmutando así todos los módulos de conmutación conectados 2 de forma sustancialmente simultánea.

40 Los módulos de vástago 9 son preferentemente aislantes, fabricados, por ejemplo, de plástico para contactos rotatorios adyacentes eléctricamente aislantes. Una parte en forma de disco en el vástago, por ejemplo, la parte de soporte 29, puede aumentar las distancias aérea y de desvío entre conductores y mejorar el aislamiento. Para reducir o prevenir la torsión del vástago modular, al menos algunos de los módulos de vástago 9, preferentemente todos, pueden estar conectados a un árbol de giro común que penetra a través de los módulos de vástago 9. El árbol de giro puede ser de metal o de un material aislante, por ejemplo, fibra de vidrio o fibra de carbono.

45 Según puede comprenderse a partir de las figs. 1-3B, los contactos estacionarios 8 de módulos de conmutador 2 adyacentes están dispuestos desplazados en la dirección axial (dirección  $\underline{z}$ ) y en la dirección angular (dirección  $\square$ ) con respecto al eje de rotación A. Así se indica esquemáticamente en las figs. 5A-5C. Para facilitar la referencia, se ha indicado un sistema de coordenadas cilíndricas correspondiente a las vistas de las figs. 5A y 5B y la fig. 5C, respectivamente.

50 Las figs. 5A-5C indican dos módulos de conmutador adyacentes 2a, 2b. El módulo de conmutador superior 2a comprende una caja 6a que aloja un puente de contacto rotatorio 7a y dos contactos estacionarios 8a, 8c. El módulo de conmutador inferior 2b comprende análogamente una caja 6b que aloja un puente de contacto rotatorio 7b y dos contactos estacionarios 8b, 8b.

Las figs. 5A y 5B son vistas desde arriba, la fig. 5C es una vista lateral según se indica próxima a la fig. 5B.

En la fig. 5A se representa una situación en la que los contactos rotatorios 7a, 7b están dispuestos en una primera posición en la que los dos contactos rotatorios 7a, 7b establecen simultáneamente contacto eléctrico con (las partes

de contactos 17a-17d de) los contactos estacionarios correspondientes 8a, 8c y 8b, 8d colocados en los módulos de caja 6a y 6b, respectivamente. Así, los dos conmutadores 2a, 2b están cerrados.

5 En la fig. 5B se representa una situación en la que los contactos rotatorios 7a, 7b están dispuestos en una segunda posición en la que los dos contactos rotatorios 7a, 7b no establecen simultáneamente contacto eléctrico con (las partes de contacto 17a-17d de) los contactos estacionarios correspondientes 8a, 8c y 8b, 8d, respectivamente. Así, los dos conmutadores 2a, 2b están abiertos.

La diferencia no es visible en la fig. 5C.

10 Como las partes de contacto 17a, 17c de los primeros contactos estacionarios 8a, 8c y las partes de contacto 17b, 17d de los segundos contactos estacionarios 8b, 8b están dispuestas sustancialmente perpendiculares entre sí con respecto al eje de rotación A (en la dirección  $\phi$ ), los contactos rotatorios 7a, 7b pueden girar de manera conjunta y simultánea en un ángulo  $\phi$  de aproximadamente  $90^\circ$  y mantener una distancia casi máxima de las partes de contacto 17a, 17c y 17b, 17d, respectivamente. Así, se evita sustancialmente el riesgo de cortocircuito dentro de un módulo de conmutador 2 y desde un módulo de conmutador a uno adyacente.

15 En las figs. 2-5C, puede verse también que la parte de contacto 17 y la parte de conexión 18 de al menos uno de los contactos estacionarios primero y segundo están orientadas en un ángulo  $\alpha$  entre sí en la dirección radial (dirección  $\phi$ ) y en un ángulo  $\beta$  en la dirección axial (dirección  $z$ ) con respecto al eje de rotación A. Cualquier ángulo o una combinación de los mismos permite optimizar la orientación de la parte de contacto 17 y la parte de conexión 18 del contacto estacionario 8 con respecto al contacto rotatorio 7, la pared exterior de la caja 6 del módulo de conmutador 2, un contacto estacionario adyacente y/o una abertura de escape. Por otra parte, el ángulo  $\beta$  permite colocar  
20 módulos de conmutador adyacentes relativamente cerca entre sí a lo largo del eje de rotación A mientras se sigue permitiendo una separación relativamente grande entre los contactos estacionarios y se permite acceso con herramientas a las partes de conexión 18 de los contactos estacionarios, por ejemplo, con un destornillador.

Dicha accesibilidad para las herramientas en los contactos estacionarios 8 se mejora mediante la disposición de las aberturas 21' y 21" expuestas anteriormente.

25 Puede elegirse cualquier valor adecuado de  $\alpha$  y  $\beta$ . Sin embargo, preferentemente,  $\alpha$  está en un intervalo entre aproximadamente  $110-160^\circ$ , más preferentemente entre aproximadamente  $120-150^\circ$ , con la máxima preferencia  $130-140^\circ$ , por ejemplo aproximadamente  $135^\circ$ . Preferentemente,  $\beta$  está en un intervalo entre aproximadamente  $110-170^\circ$ , más preferentemente entre aproximadamente  $120-160^\circ$ , con la máxima preferencia  $130-150^\circ$ , por ejemplo aproximadamente  $140^\circ$ . No es necesario que el contacto estacionario se presente sólo en una forma de flexión según se indica en las figuras. Pueden contemplarse diferentes formas, por ejemplo, contactos sustancialmente en forma de C, S o Z en cualquier dirección. Pueden considerarse también diferentes formas y/o tamaños en la  
30 dirección radial (dirección  $R$ ).

35 Para aumentar la potencia de conmutación, puede conectarse una corriente a través del conmutador mediante la conexión de conductores a contactos estacionarios 8a (entrada) y 8b (salida), por ejemplo, y la interconexión o el cortocircuito de los contactos estacionarios 8c-8d correspondientes. Entonces la corriente será conmutada por los dos conmutadores en serie (2a, 2b). Así se reduce a la mitad la diferencia de voltaje que deberá conmutarse por módulo de conmutador, reduciendo los efectos de las chispas.

40 Análogamente, una corriente puede conectarse en paralelo a los contactos estacionarios, por ejemplo 8a y 8b (entrada), así como 8c y 8d (salida), para conmutación en paralelo. Esto mantiene el voltaje que se conmutará por conmutador 2a, 2b, pero reduce a la mitad la potencia que se transmitirá por conmutador, reduciendo la carga operativa cuando se cierra el conmutador.

45 En conmutación, esta configuración sólo funciona de manera fiable, es decir, sustancialmente sin producir daños o sobrecargas en el conmutador, cuando ambos conmutadores 2a, 2b se conmutan sustancialmente de forma simultánea y sustancialmente con idéntica velocidad. La presente configuración, en particular con puentes de contacto en ángulo o cruzados y contactos estacionarios, lo permite.

50 Las figs. 1-4B muestran que las partes adyacentes 21 en los dos lados de cada módulo 2 están divididas por una abertura o ranura 30. Puede proporcionarse un componente de cortocircuito 19 para interconexión eléctrica en los contactos estacionarios de módulos de conmutador adyacentes. El componente de cortocircuito 19 es visible más claramente en la fig. 3A, en la que un componente de cortocircuito y un contacto estacionario unido al mismo se muestran parcialmente flotantes. El componente de cortocircuito 19 está constituido de manera que se ajusta a la configuración de sujeción de los contactos estacionarios 8.

Debido a la ranura 30, el componente de cortocircuito 19 puede ajustarse sustancialmente dentro del perímetro exterior del conmutador 1, según se define mediante los planos imaginarios que cubren las superficies exteriores de la caja (visible más claramente en las fig. 3A, 3B), presentando en este caso una forma en "Z" sustancialmente en



ángulo recto. Debido a esto y debido también a las partes inclinadas 21, de acuerdo con el ángulo □ de los contactos estacionarios 8, el contacto estacionario y el componente de cortocircuito 19 pueden ser sustancialmente inaccesibles a mano desde el exterior. El presente conmutador 1 puede crearse así de tal manera que esté sustancialmente seguro frente a un operador que toque partes con carga o "activas".

- 5 Esta es una mejora sustancial con respecto a conmutadores de la técnica anterior, en la que el cortocircuito de dos o más unidades de conmutador se efectuaba necesariamente con cables o hilos fuera de la caja del conmutador. Por tanto, el presente conmutador puede montarse en un volumen relativamente menor que un conmutador de la técnica anterior para la conmutación de la misma potencia. Puede proporcionarse uno o más componentes de cortocircuito 19 para conexión de cualquier número deseado de contactos estacionarios 8. Por ejemplo, un componente de cortocircuito puede estar también diseñado especialmente para interconectar tres contactos estacionarios 8 adyacentes, por ejemplo, creando una forma sustancialmente en "}"- o "{". Puede contemplarse un componente de cortocircuito que comprenda una parte de conexión para ayudar o sustituir la parte de conexión de uno o más contactos estacionarios. En un particular modo de realización, el componente de cortocircuito y uno o más contactos estacionarios pueden constituir un dispositivo integrado único. Un componente de cortocircuito 19 puede presentar una forma de tipo corchete en ángulo recto (semejante a "[{" o "}]") para interconectar contactos estacionarios dispuestos sustancialmente con la misma posición angular pero diferente posición axial con respecto al eje de rotación A, estando por ejemplo sustancialmente encima directamente unos de otros.

- 20 La fig. 6 es una vista en explosión ordenado del módulo de control de rotación 3. El módulo de control de rotación comprende una caja 14, que comprende a su vez un cuerpo de caja 31 y una tapa 32. La caja 14 aloja el mecanismo de control de rotación 33, el cual comprende un componente de accionamiento de rotación 34, un muelle de rotación 35 y un componente de muelle de bloqueo 36. En el interior de la tapa figuran cuatro salientes de bloqueo 37. El componente de accionamiento de rotación 34 comprende el vástago 4 para accionar el conmutador 1.

La tapa 32 comprende un orificio pasante 38 para el vástago 4. El cuerpo de caja 31 comprende ventanas de ajuste a presión 13 para presionar el módulo 3 en un módulo de conmutador 2.

- 25 El componente de accionamiento de rotación 34 comprende alas 34A y 34B (no visible detrás del ala 34A).

El componente de muelle 35 presenta brazos de muelle 35A, 35B los cuales están conectados a un muelle de torsión.

El componente de muelle de bloqueo 36 se muestra en más detalle en las figs. 7A, 7B. En las figs. 8A, 8B se muestra un modo de realización alternativo.

- 30 El componente de muelle de bloqueo 36 comprende un componente de muelle resiliente 38, un componente de cerrojo 39 y una parte de vástago de conexión 40. El componente de muelle 38 comprende partes de muelle 38A, 38B. El componente de cerrojo 39 comprende cerrojos 41A, 41B. La parte de vástago de conexión 40 comprende una característica de conexión de vástago 42. En las figs. 7A, 7B, la característica de conexión de vástago 42 es un orificio cuadrado para recibir una parte de árbol de giro 27 de un módulo de vástago 9, similar al orificio en las partes de conexión 28 de los módulos de vástago 9 expuestos anteriormente. En las figs. 8A, 8B, la característica de conexión de vástago 42 es un saliente cuadrado para su ajuste en una parte de conexión 28 de un módulo de vástago 9. Pueden proporcionarse de manera adecuada otros mecanismos de conexión mecánica entre el componente de muelle de bloqueo 36 y el vástago o un módulo de vástago.

- 40 El funcionamiento general del mecanismo de control de rotación 33 se conoce de por sí. Cuando se ensamblan, las partes de muelle 38 se ajustan alrededor del saliente de bloqueo 37 en el interior de la tapa 32. Los cerrojos 41A, 41B acoplan los brazos 35A, 35B, del muelle de torsión 35, que se tensa.

- 45 Al hacer girar el vástago 4, por ejemplo en dirección horaria, el ala 34A del componente de rotación 34 se acopla con la parte de muelle 38A y la hunde. Al mismo tiempo, el componente de rotación se acopla con el muelle 35 y lo tensa adicionalmente. Con una rotación del vástago de aproximadamente 80°, el ala 34 ha hundido la parte de muelle 38 de manera que se ajusta a presión por detrás del saliente de bloqueo 37 en el interior de la tapa 32 liberando el componente de muelle de bloqueo 36 para hacerlo girar rápidamente bajo la presión del muelle 35 en el cerrojo 41A.

- 50 Después de girar alrededor del eje o rotación A durante normalmente 80° aproximadamente, las partes de muelle 38A han desacoplado el ala 34A y se han elevado hasta el punto en que se acoplan con el siguiente saliente de bloqueo 37, interrumpiendo la rotación más allá de 90°, y reponiendo el mecanismo de rotación sustancialmente en la posición de partida. El mecanismo puede accionarse en cualquier dirección o estar provisto de topes o estructuras que definen funcionalidad unidireccional.

(La característica de conexión de vástago 42 de) el componente de muelle de bloqueo 36 puede impartir su rotación relativamente repentina y rápida a una parte de vástago 9 del conmutador conectada a uno o más contactos

rotatorios 7, permitiendo una conmutación rápida y un tiempo de arco relativamente breve entre los contactos de desacoplamiento 7, 8.

5 En el pasado, el componente de muelle de bloqueo estaba fabricado de metal para aceptar las cargas mecánicas. Se proporcionaba aislamiento alrededor del componente de muelle de bloqueo metálico. La presente invención proporciona una parte aislante 40 al componente de muelle de bloqueo 36, en lugar de una simple capa de aislamiento.

10 Así, es menos probable que el componente de muelle de bloqueo 36 sufra un cortocircuito debido a la estela de chispa o a desvío de voltaje que un componente de muelle de bloqueo de la técnica anterior. El presente módulo de control de rotación 3 es, por tanto, más seguro. El presente mecanismo de control de rotación puede ser intrínsecamente menos voluminoso que un dispositivo de la técnica anterior que requiere partes de diferente material. Así, también permite construir el módulo más pequeño. Además, se requieren menos partes, lo que permite una fabricación más rentable económicamente.

15 Por otra parte, la parte 40 en sí está constituida en correspondencia con la parte de vástago o con los módulos de vástago del conmutador. Finalmente a partir de la comparación de las figs. 7A, 7B con las figs. 8A, 8B, el experto en la materia observará que el conmutador o los módulos pueden invertirse en comparación con las figuras, por ejemplo para montar el conmutador en situaciones o aparatos en particular. Los diferentes modos de realización del componente de muelle de bloqueo 36 corresponden a diferentes orientaciones del mismo con respecto a la parte de vástago o módulo(s) de vástago 9 con los que debería conectarse el componente 36. Además, la caja 14 del módulo de control de rotación puede configurarse para su montaje en un aparato además o en lugar del último módulo de conmutador 2 en el otro extremo del conmutador 1 (como en el módulo de montaje del conmutador 2A). Para dicha situación la caja 14 puede prepararse también con otras configuraciones de sujeción, por ejemplo, en el caso mostrado actualmente una modificación adecuada consistiría en crear el módulo con pestillos de ajuste a presión 12 en lugar de ventanas 13.

25 Debe observarse a este respecto que, salvo que se afirme explícitamente lo contrario, las direcciones mencionadas en la descripción se refieren a las orientaciones en las figuras y no deben entenderse como limitativas de la descripción.

La invención no se limita a los modos de realización descritos anteriormente que pueden variar en una serie de formas dentro del ámbito de las reivindicaciones. Por ejemplo, el conmutador puede comprender más o menos módulos de conmutador.

30 También puede comprender otros módulos tales como, por ejemplo, módulos separadores para dimensionar el conmutador o para proporcionar aislamiento adicional entre módulos de conmutador adyacentes.

Uno o más módulos de conmutador pueden comprender más o menos contactos estacionarios.

Puede concebirse que las corrientes sean conducidas a través de un vástago conductor o uno o más módulos de vástago conductores.

35 Pueden proporcionarse uno o más elementos de sujeción adicionales en los módulos.

40 Los contactos rotatorios y/o estacionarios pueden modelarse de manera diferente, por ejemplo, para contacto en una sola cara en lugar del contacto de pinza mostrado actualmente del contacto rotatorio en los contactos estacionarios, con los contactos estacionarios pinzados en el contacto rotatorio, con contactos a tope (es decir, el contacto se enfrenta sustancialmente en paralelo al eje A, sustancialmente perpendicular al modo de realización mostrado en la actualidad), etc.

No es necesario que la caja del conmutador sea rectangular o cuadrada, sino que puede ser redonda, hexagonal, etc.

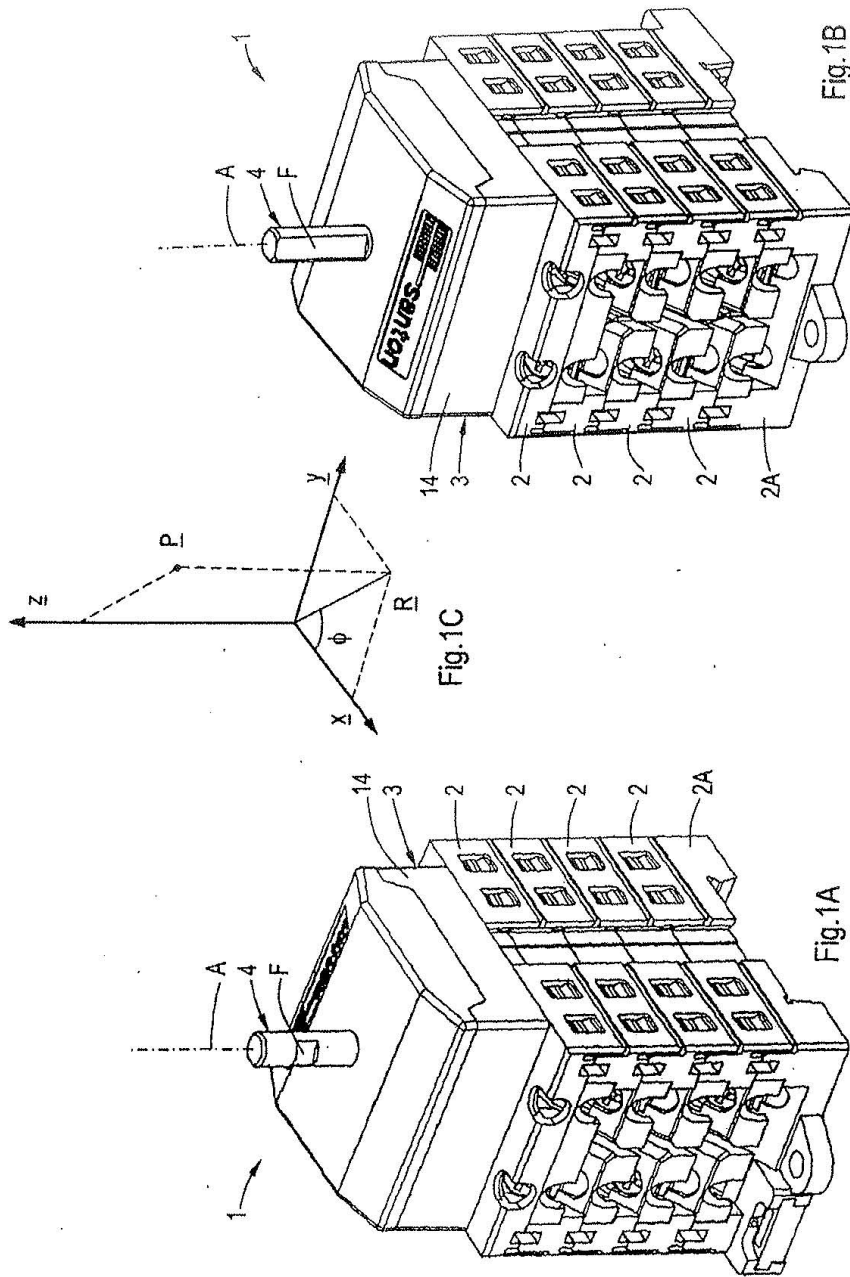
45 Cualquiera o la totalidad de los aspectos pueden combinarse de manera adecuada para proporcionar un conmutador eléctrico rotatorio mejorado.

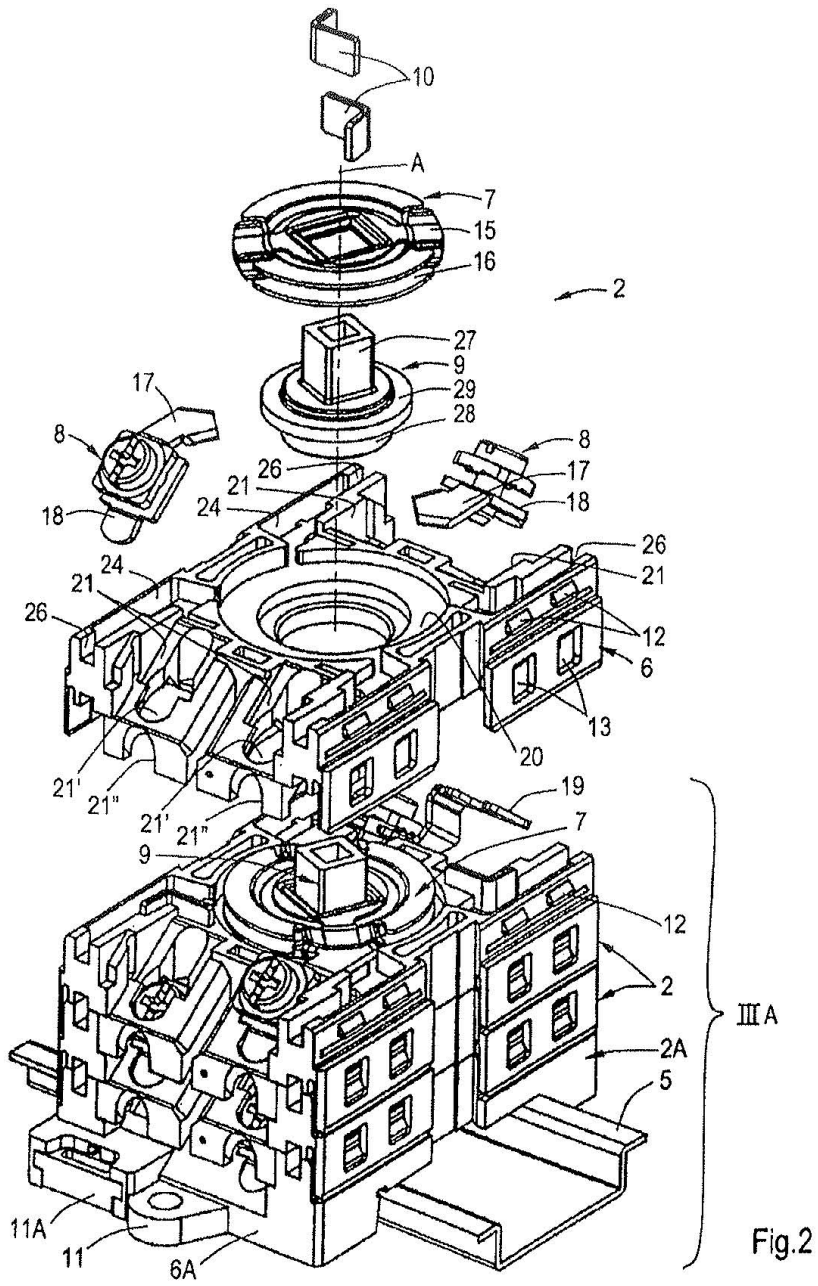
**REIVINDICACIONES**

1. Caja (6) para un conmutador eléctrico rotatorio (1) que comprende al menos un contacto rotatorio (7) y al menos un contacto estacionario (8),  
5 comprendiendo el al menos un contacto estacionario una parte de contacto (17) dispuesta para entrar en contacto con el contacto rotatorio y una parte de conexión (18) para conexión a un conductor,  
en la que la caja comprende un primer espacio (20) para alojar el contacto rotatorio,  
y una pluralidad de espacios de contactos estacionarios (22) para alojar el contacto estacionario,  
caracterizado porque la caja comprende uno o más elementos de cierre (10) para cerrar sustancialmente al menos uno del uno o más espacios de contactos estacionarios no en uso para alojar un contacto estacionario.
- 10 2. Caja (6) según la reivindicación 1, que comprende además un electrodo (10).
3. Caja (6) según la reivindicación 2, en la que el uno o más elementos de cierre (10) comprenden un electrodo (10).
- 15 4. Caja (6) según una cualquiera de las reivindicaciones 1 a 3, que comprende un canal de escape (24) en comunicación con el primer espacio (20) a través de una primera abertura (25) y que comprende una abertura de escape (26) en una superficie exterior de la caja (6).
5. Caja (6) según la reivindicación 4, que comprende un electrodo (10) y en la que al menos una parte del electrodo (10) está dispuesta o puede disponerse en el canal de escape (24).
- 20 6. Caja (6) según una cualquiera de las reivindicaciones 4 a 5, que comprende varios canales de escape (24) en comunicación con el primer espacio (20) a través de una primera abertura (25) y que comprende una abertura de escape (26) en una superficie exterior de la caja (6), en la que al menos uno del segundo y el tercer espacio (22, 22) está dispuesto de manera que un contacto estacionario (8) que se ajusta en ese espacio bloquea sustancialmente la comunicación entre el primer espacio (20) y el canal de escape (24).
- 25 7. Caja (6) según una cualquiera de las reivindicaciones 1 a 6, que es un primer módulo de caja para una caja modular para un conmutador eléctrico rotatorio (1), en la que el primer módulo de caja es apilable en un segundo módulo de caja.
8. Conmutador eléctrico rotatorio (1) que comprende una caja (6) según una cualquiera de las reivindicaciones 1 a 7.
- 30 9. Conmutador eléctrico rotatorio (1) según la reivindicación 8, que comprende una pluralidad de contactos rotatorios (7) y un vástago modular, comprendiendo el vástago modular al menos dos módulos de vástago (9), preferentemente aislantes, que están conectados o pueden conectarse mecánicamente para impartir cada uno una fuerza rotacional en al menos un contacto rotatorio del conmutador.
- 35 10. Conmutador eléctrico rotatorio (1) según una cualquiera de las reivindicaciones 8 a 9, alojando la caja (6) al menos un primer contacto rotatorio (7a) y un segundo contacto rotatorio (7b) dispuestos para poder girar alrededor de un eje de rotación común (A), y al menos un primer contacto estacionario (8a), un segundo contacto estacionario (8b), un tercer contacto estacionario (8c) y un cuarto contacto estacionario (8d),  
comprendiendo el primer contacto estacionario (8a) una parte de contacto (17a) dispuesta para estar en contacto con el primer contacto rotatorio (7a) y comprendiendo una parte de conexión (18a) para conexión a un conductor,  
comprendiendo el segundo contacto estacionario (8b) una parte de contacto (17b) dispuesta para estar en contacto con el segundo contacto rotatorio (7b) y comprendiendo una parte de conexión (18b) para conexión a un conductor,
- 40 comprendiendo el tercer contacto estacionario (8c) una parte de contacto (17c) dispuesta para estar en contacto con el primer contacto rotatorio (7a) simultáneamente con el primer contacto estacionario (8a) y comprendiendo una parte de conexión (18c) para conexión a un conductor,  
comprendiendo el segundo contacto estacionario (8d) una parte de contacto (17d) dispuesta para estar en contacto con el segundo contacto rotatorio (7d) simultáneamente con el segundo contacto estacionario (8b) y comprendiendo una parte de conexión (18d) para conexión a un conductor,
- 45 en el que los contactos estacionarios primero y segundo están dispuestos desplazados en la dirección axial y en la dirección angular con respecto al eje de rotación común (A) y en el que los contactos rotatorios primero y segundo están dispuestos para estar en contacto simultáneamente con los contactos estacionarios respectivos en una

primera orientación rotatoria alrededor del eje de rotación común y simultáneamente para desconectar los contactos estacionarios respectivos en una segunda orientación rotatoria alrededor del eje de rotación común.

- 5 11. Conmutador eléctrico rotatorio (1) según la reivindicación 10, en el que la parte de contacto (17a, 17b) y la parte de conexión (18a, 18b) de al menos uno de los contactos estacionarios primero y segundo (8a, 8b) están orientados en un ángulo ( $\alpha, \beta$ ) entre sí en al menos una entre la dirección radial (R) y la dirección axial (Z) con respecto al eje de rotación (A).
12. Conmutador eléctrico rotatorio según la reivindicación 10 u 11, en el que al menos la parte de contacto (17a) del primer contacto estacionario (8a) y la parte de contacto (17b) del segundo contacto estacionario (8b) están dispuestas sustancialmente en perpendicular entre sí con respecto al eje de rotación (A).
- 10 13. Conmutador eléctrico rotatorio (1) según una cualquiera de las reivindicaciones 10 a 12, que comprende además un componente de cortocircuito (19) para interconectar eléctricamente al menos los contactos estacionarios primero y segundo (8a, 8b).
14. Conmutador eléctrico rotatorio (1) según la reivindicación 13, en el que el componente de cortocircuito (19) está ajustado sustancialmente con el perímetro exterior de la caja (6).
- 15 15. Conmutador eléctrico rotatorio (1) según una cualquiera de las reivindicaciones 8 a 14, que comprende al menos un contacto rotatorio (7) y al menos un contacto estacionario (8), que comprende además un componente de muelle de bloqueo (36),
- en el que el componente de muelle de bloqueo comprende una primera parte y una segunda parte,
- 20 en el que la primera parte comprende un componente de muelle resiliente configurado para acoplar de forma desprendible un componente de bloqueo y la segunda parte está configurada para acoplarse mecánicamente con una parte de vástago para impartir una fuerza rotacional en al menos un contacto rotatorio del conmutador,
- en el que la segunda parte es eléctricamente aislante.





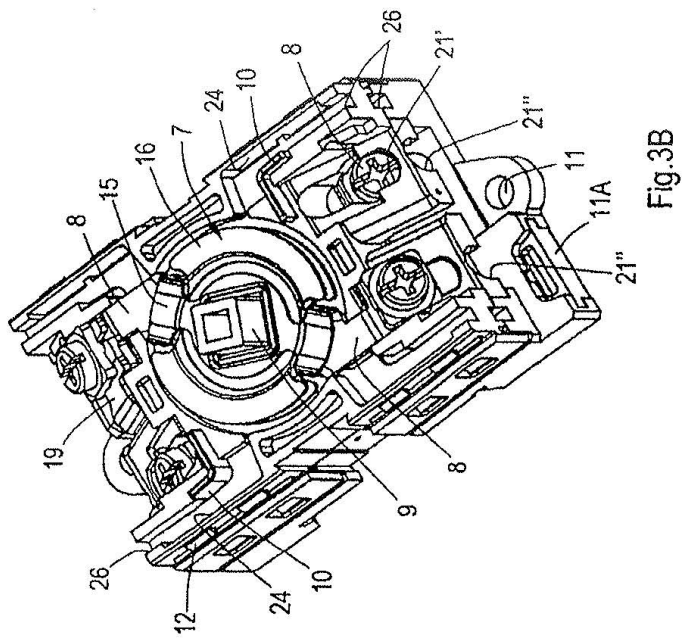


Fig.3B

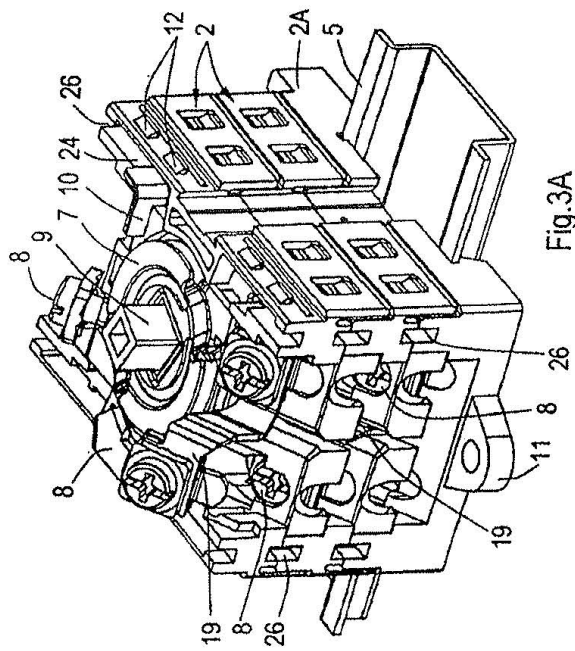
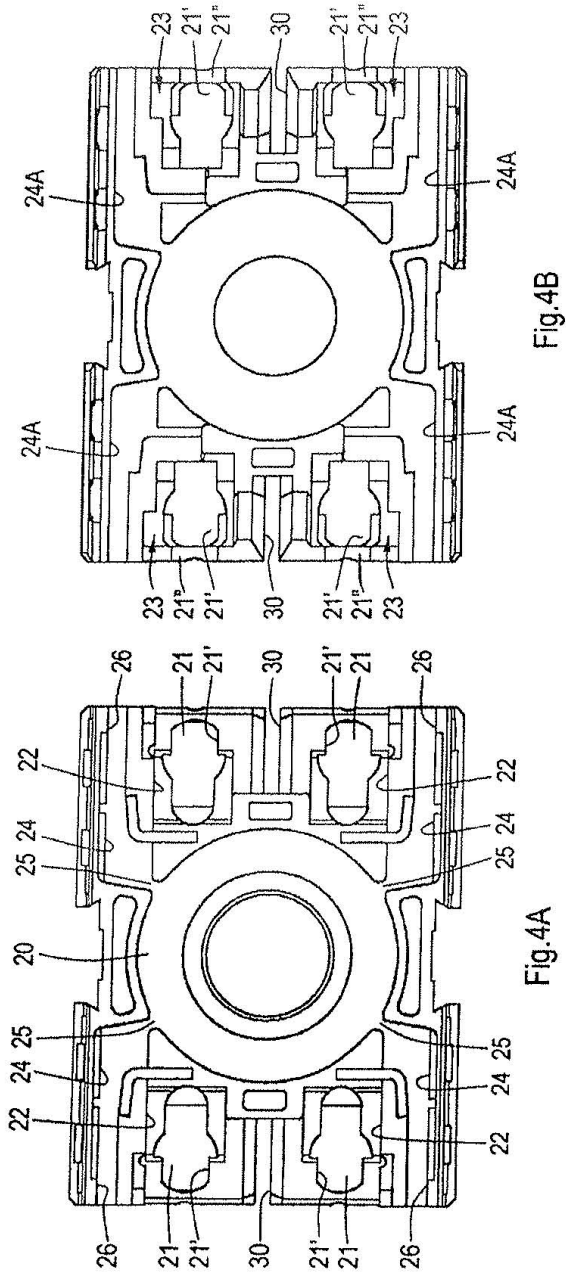


Fig.3A





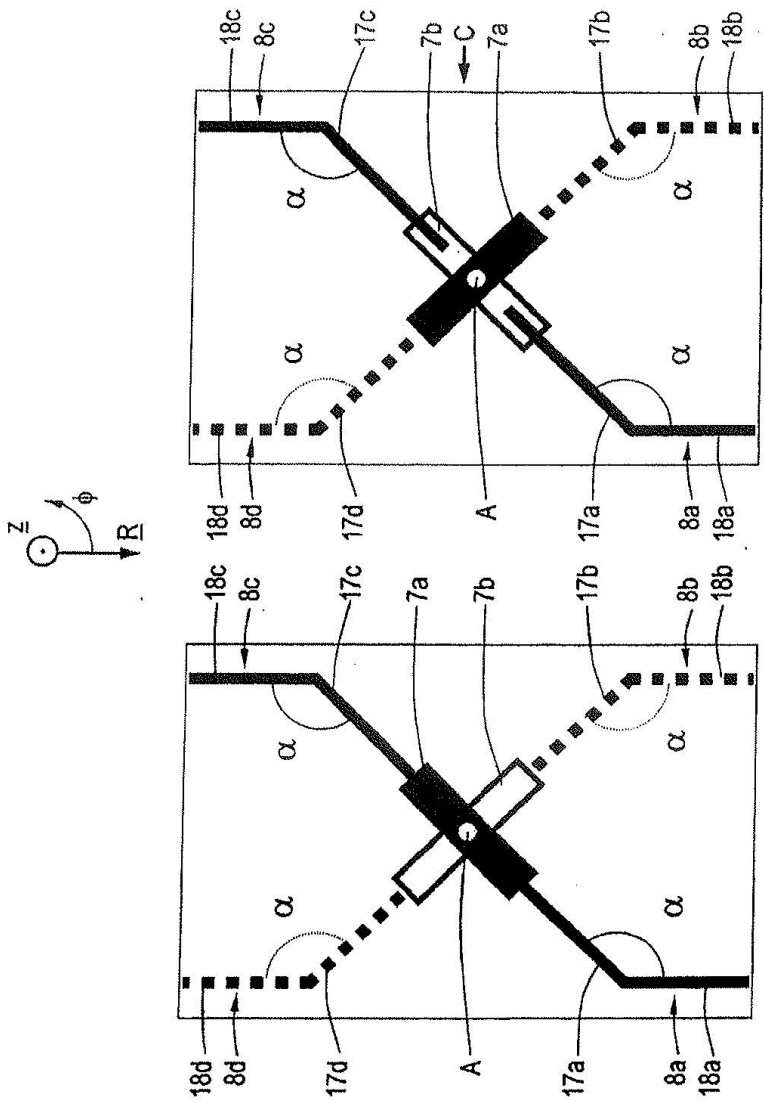


Fig.5B

Fig.5A

