

19



OFICINA ESPAÑOLA DE  
PATENTES Y MARCAS

ESPAÑA



11 Número de publicación: **2 464 349**

51 Int. Cl.:

**H04W 36/30** (2009.01)

**H04W 48/16** (2009.01)

**H04W 36/00** (2009.01)

12

## TRADUCCIÓN DE PATENTE EUROPEA

T3

96 Fecha de presentación y número de la solicitud europea: **04.02.2008 E 08712778 (3)**

97 Fecha y número de publicación de la concesión europea: **09.04.2014 EP 2115909**

54 Título: **Método y disposición en un sistema de telecomunicación para mediciones de células vecinas**

30 Prioridad:

**05.02.2007 SE 0700286**

45 Fecha de publicación y mención en BOPI de la traducción de la patente:

**02.06.2014**

73 Titular/es:

**TELEFONAKTIEBOLAGET LM ERICSSON (PUBL)  
(100.0%)  
164 83 Stockholm, SE**

72 Inventor/es:

**KAZMI, MUHAMMAD y  
FURUSKÄR, ANDERS**

74 Agente/Representante:

**DE ELZABURU MÁRQUEZ, Alberto**

**ES 2 464 349 T3**

Aviso: En el plazo de nueve meses a contar desde la fecha de publicación en el Boletín europeo de patentes, de la mención de concesión de la patente europea, cualquier persona podrá oponerse ante la Oficina Europea de Patentes a la patente concedida. La oposición deberá formularse por escrito y estar motivada; sólo se considerará como formulada una vez que se haya realizado el pago de la tasa de oposición (art. 99.1 del Convenio sobre concesión de Patentes Europeas).

## DESCRIPCIÓN

Método y disposición en un sistema de telecomunicación para mediciones de células vecinas

**Campo técnico**

5 La presente invención se refiere a métodos y disposiciones en un sistema de telecomunicación, en particular a métodos y disposiciones para ancho de banda controlado por la red para mediciones de células vecinas.

**Antecedentes**

10 En el sistema de E-UTRAN son posibles varios anchos de banda de transmisión de célula, por ejemplo 1,4 MHz, 3 MHz, 5 MHz, 10 MHz, 15 MHz, 20 MHz, etc. Independientemente del ancho de banda de transmisión de célula se requiere un equipo de usuario (UE – User Equipment, en inglés) para llevar a cabo mediciones en las células vecinas. Por ello, es importante que los reportes de medición de diferentes células sean consistentes y puedan ser utilizados por la red para llevar a cabo transferencias fiables, es decir, corregir decisiones de transferencia.

15 El soporte de movilidad es una de las características fundamentales de cualquier sistema celular. En E-UTRAN la movilidad tiene que ser soportada tanto en modo de reposo como en modo de conexión. En modo de reposo el UE en E-UTRAN realizará una reelección de célula autónoma sobre la base de algunos parámetros señalados en la red. Esto permite que la red controle el comportamiento de movilidad del UE en el área de cobertura hasta cierto punto.

20 Además, el UE podrá realizar una reelección de célula dentro de la misma capa de frecuencia (reelección de célula intra-frecuencia), entre diferentes capas de frecuencia (reelección de célula inter-frecuencia), y también entre la E-UTRAN y otros sistemas tales como UTRAN (reelección de célula inter-RAT). En el modo de conexión la red dirigirá al UE para que lleve a cabo una transferencia a una célula particular. Aunque esta decisión es tomada por la red se basa generalmente en reportes de medición del UE. Como en el caso de reelección de célula, el UE en el modo de conexión soportará también movilidad (es decir, transferencias) dentro de la misma capa de frecuencia, transferencias inter-frecuencia y transferencias inter-RAT. La reelección de célula y las transferencias se basan generalmente en una o más mediciones del enlace descendente. Estas mediciones son típicamente realizadas en algunos símbolos de referencia o secuencias de control conocidos.

30 Otro aspecto importante de la movilidad es la identificación de la posición del UE o ubicación geográfica. Esto permite al UE obtener un acceso a servicios basados en la ubicación, por ejemplo lecturas de mapas. Existen varios tipos diferentes de métodos de posicionamiento. En algunos de los métodos el UE identifica su ubicación basándose en las mediciones de una o más células vecinas que están también realizadas en algún canal o secuencias de control conocidas.

35 Una medición de célula vecina es una medición llevada a cabo por un UE en una célula o células de servicio así como en células vecinas sobre algún símbolo de referencia del enlace descendente o secuencias de control conocidas. A diferencia de otras mediciones, tales como el CQI que se lleva a cabo al nivel del Intervalo de Tiempo de Transmisión (TTI – Transmission Time Interval, en inglés) (por ejemplo 1 ms), las mediciones de células vecinas son llevadas a cabo sobre una duración de tiempo más larga del orden de unos 100 ms. Las mediciones de células vecinas pueden ser divididas en dos grandes categorías principales:

- mediciones relativas a Radio
- mediciones relativas a Temporización

40 Las mediciones relativas a radio se utilizan para tomar decisiones de transferencia y permitir que el UE realice una reelección de célula en el modo de reposo. Un buen procedimiento de movilidad requiere generalmente más de una medición puesto que una medición sola no puede cubrir todos los aspectos y criterios. Por ejemplo, tanto cobertura como carga en la célula deben impactar en la toma de decisión de cambio de célula. En E-UTRAN las mediciones son llevadas a cabo sobre los símbolos de referencia que son enviados con un cierto patrón definido en tiempo y frecuencia. Este patrón se repite cada TTI (es decir 1 ms). Algunos ejemplos de mediciones de células vecinas son:

- 45 • Símbolo de referencia - Indicador de Potencia de Señal Recibida (RS-RSSI – Reference Symbol-Received Signal Strength Indicator, en inglés); es el mismo que el símbolo de referencia de potencia recibida (RSRP – Reference Symbol Received Power, en inglés) definido en E-UTRAN.
- Indicador de potencia de señal recibida de la portadora (Carrier RSSI – Carrier Received Signal Strength Indicator, en inglés)
- 50 • RS-RSSI / Carrier RSSI; es el mismo que el símbolo de referencia de la calidad recibida (RSRQ – Reference Symbol Received Quality, en inglés) definido en E-UTRAN.

El RS-RSSI (o RSRP) se mide sobre el símbolo de referencia del enlace descendente, mientras que el RSSI de portadora se mide sobre todo el ancho de banda de recepción del UE. Además, el RSRP se mide por célula mientras que el RSSI de portadora se mide por frecuencia portadora.

5 Las mediciones relativas a temporización se utilizan con el propósito de alineación de tiempo durante la transferencia. Un ejemplo sería la diferencia de tiempo entre las señales de referencia de las células de servicio y de objetivo. De manera similar, otras mediciones relativas a temporización podrían ser utilizadas para el posicionamiento. Un ejemplo es la diferencia de tiempo entre el canal de difusión (BCH – Broadcast CHannel, en inglés) con respecto a las células de servicio y que no son de servicio.

10 Todas las mediciones de células vecinas son llevadas a cabo sobre un cierto ancho de banda. En tecnologías más antiguas, tal como en WCDMA y GSM, estos tipos de mediciones se realizan sobre el ancho de banda de toda la célula. Una razón principal es que en estos sistemas un canal físico es enviado sobre un ancho de banda de señal en todas las células, por ejemplo, 200 kHz en GSM y 5 MHz en WCDMA. Por otro lado, en E-UTRAN son posibles diferentes anchos de banda de transmisión de célula. Por lo tanto es necesario un mecanismo eficiente para obtener reportes de UE consistentes de diferentes células incluso si operan con diferentes anchos de banda.

15 El documento del 3GPP TSG RAN WG1 reunión #47bis; R1-070044 por Motorola, describe que la medición del indicador de potencia de señal recibida, RSSI, de los símbolos de referencia, RS, se basa en un ancho de banda mínimo constante para todos los modos de ancho de banda de la célula de objetivo. Una opción es que un ancho de banda de medición de RS-RSSI de una célula vecina de objetivo sea hecho igual al ancho de banda de la célula de objetivo. Los métodos propuestos requieren que el UE descodifique el BCH de las células de objetivo o infiera el ancho de banda de la célula de objetivo a través del análisis del RS de la célula de objetivo, de la señalización de la lista de células o de la utilización del ancho de banda de la célula de objetivo solamente.

20 El documento del 3GPP TSG RAN WG4 reunión #40; R4-060844 por HUAWEI, describe consideraciones en el ancho de banda de la medición de células vecinas en WCDMA y en LTE. Se sugiere como posibilidad si el ancho de banda de la célula de servicio y las células vecinas no son iguales medir el menor de los anchos de banda. Se indica también que el UE necesita ser informado acerca del ancho de banda de la medición.

### Compendio

Es un objeto de la presente invención mejorar los reportes de medición de un Equipo de Usuario en una red de radio celular.

30 Es otro objeto de la presente invención proporcionar un mecanismo que permita reportes del UE consistentes de diferentes células, incluso si operan con diferentes anchos de banda.

Estos objetos y otros se obtienen mediante el método en una estación de base de radio, estando el método en un equipo de usuario, el equipo de usuario y la estación de base de radio definidos por las reivindicaciones adjuntas.

35 Así, mediante la señalización del ancho de banda de la medición sobre el cual llevará a cabo el equipo de usuario las mediciones de células vecinas, puede obtenerse un reporte consistente del ancho de banda de la medición. La red puede también dar instrucciones al equipo de usuario acerca de cómo reportar los resultados de una medición.

La invención también se extiende a un nodo, tal como una estación de base de radio, de un sistema de telecomunicaciones de telefonía móvil configurado para señalar el ancho de banda sobre el cual llevará a cabo el equipo de usuario las mediciones de células vecinas. El nodo puede también ser configurado para dar instrucciones al equipo de usuario acerca de cómo reportar los resultados de una medición.

40 La invención también se extiende a un equipo de usuario configurado desde una estación de base de radio. Utilizando la información de configuración el equipo de usuario es adaptado para adquirir información del ancho de banda de medición de la célula de servicio sobre la cual va a ser realizada la medición, realizar mediciones de las células vecinas sobre el ancho de banda de medición adquirido y reportar las mediciones a la red.

### Breve descripción de los dibujos

45 La presente invención se describirá ahora por medio de ejemplos no limitativos y con referencia a los dibujos que se acompañan, en los cuales:

- la Fig. 1 es una vista general de un sistema de radio celular,
- la Fig. 2 es un diagrama de flujo que ilustra las etapas llevadas a cabo cuando se transmiten instrucciones de configuración a un equipo de usuario, y

50 - la Fig. 3 es un diagrama de flujo que ilustra las etapas llevadas a cabo cuando se realizan mediciones en un equipo de usuario.

**Descripción detallada**

Existen actualmente dos propuestas principales sobre el ancho de banda para mediciones de células vecinas para el sistema de E-UTRAN, que no obstante implican las dos ciertos problemas:

5 Una primera propuesta se refiere a un ancho de banda fijo, tal como 1,4 MHz. La idea es limitar el ancho de banda de la medición a las subportadoras centrales (por ejemplo para 1,4 MHz) independientemente del ancho de banda de transmisión de la célula. Esto significa incluso para una célula que emplea 20 MHz, que el ancho de banda de la medición estaría limitado a 1,4 MHz si se utiliza eso. Aunque esto simplifica la implementación del UE, no obstante, implica el problema de que la medición no refleja la situación de radio sobre el ancho de banda extendido. Esto significa que una célula con un ancho de banda más grande no puede beneficiarse de tener mediciones de células vecinas más fiables en términos de propiedades de radio.

10 Una segunda propuesta se refiere a un ancho de banda de medición que es igual al ancho de banda de la célula. En esta memoria, la idea es utilizar el método más reciente existente en la técnica para llevar a cabo las mediciones de células vecinas sobre todo el ancho de banda de transmisión de la célula. Esto resulta atractivo en el sentido de que la medición refleja el rendimiento de radio sobre el ancho de banda de todas las células. No obstante, existen dos problemas principales con esta solución: Primero, el UE necesita leer la información de sistema (es decir, el BCH) de cada célula vecina para obtener el ancho de banda de esa célula. La lectura del BCH puede conducir a un retardo, procesamiento (consumo de potencia) y complejidad de implementación adicionales en el UE. Segundo, en un escenario de células heterogéneo, donde las células tienen diferentes anchos de banda en un área de cobertura, esta solución conduciría a reportes de medición inconsistentes de células con diferentes anchos de banda. Este segundo punto puede ser ilustrado con la ayuda de tres escenarios de despliegue posibles con respecto al ancho de banda de transmisión de la célula:

A. Despliegue de ancho de banda homogéneo: En la práctica el caso más probable es que en una ubicación geográfica (que comprende varios sitios) o en un área de cobertura, todas las células tengan el mismo ancho de banda.

25 B. Despliegue de ancho de banda heterogéneo: Este escenario es probablemente menos frecuente pero podrían darse casos en los que existan células heterogéneas en términos de diferentes anchos de banda en un área geográfica.

30 C. Áreas de frontera entre diferentes despliegues: Independientemente del hecho de si todas las células tienen los mismos anchos de banda (células homogéneas) o diferentes anchos de banda (células heterogéneas) en un área geográfica, existirán áreas de frontera en las cuales coinciden células de diferentes anchos de banda.

El principal impacto de los escenarios B y C anteriores es que los reportes de medición de diferentes células estarán basados en diferentes anchos de banda, lo que podría conducir a una transferencia o a decisiones de reelección de célula inapropiadas.

35 Estos y otros asuntos relativos a los problemas descritos anteriormente son resueltos de acuerdo con la presente invención.

40 Con referencia a la Fig. 1 se muestra una realización de ejemplo. En la Fig. 1 se muestra un sistema 100 de telecomunicación de telefonía móvil. El sistema 100 comprende un número de estaciones de base de radio 101, de las cuales sólo se muestra una por razones de sencillez. El sistema 100 está configurado para señalar valores del ancho de banda de medición a un equipo de usuario 103 conectado a la red 100. La señalización al UE puede ser llevada a cabo a través de una unidad de red 105 apropiada en la célula de servicio, que puede estar situada en la Estación de Base de Radio 101.

45 El UE 103 utiliza los valores de señal para llevar a cabo una o más mediciones de enlace descendente tanto en las células de servicio como en las vecinas. En un escenario con células heterogéneas que comprende células con diferentes anchos de banda el ancho de banda de medición señalado podría ser el mínimo de los anchos de banda de todas las células.

La presente invención permite al menos las siguientes ventajas:

En el escenario de despliegue de ancho de banda de células heterogéneas los reportes de medición de todas las células serán consistentes en términos de propiedades de radio.

50 Proporciona flexibilidad a la red para poder ajustar el ancho de banda de medición de acuerdo con el ancho de banda de las células disponibles.

El UE no tiene que leer información de sistema de las células vecinas con el fin de obtener sus anchos de banda para realizar las mediciones de células vecinas. Esto reduce tanto la complejidad en el UE como también el retardo del reporte de la medición.

El mismo mecanismo está disponible para todos los tipos de mediciones: mediciones relativas a radio y a temporización para transferencias y posicionamiento, etc.

5 De acuerdo con la presente invención el ancho de banda de las mediciones de células vecinas es controlado por la red y, por lo tanto, varía de acuerdo con el escenario de despliegue del ancho de banda. La red conoce el escenario de despliegue, es decir, ancho de banda o anchos de banda de las células utilizado o utilizados en el área de cobertura o en una ubicación geográfica particular. Preferiblemente la red establece un solo ancho de banda sobre el cual el UE medirá todas las células vecinas.

10 En la Fig. 2 se muestra un diagrama de flujo que ilustra algunas etapas llevadas a cabo en una estación de base de radio cuando se ejecuta la orden de las mediciones realizadas por el equipo de usuario. Primero en una etapa 201 la estación de base de radio señala el ancho de banda de la medición sobre el cual realizará el equipo de usuario las mediciones de células vecinas. A continuación, en una etapa 203, la estación de base de radio transmite un mensaje instruyendo al equipo de usuario acerca de cómo reportar los resultados de la medición.

15 En la Fig. 3, se muestra un diagrama de flujo que ilustra las etapas llevadas a cabo en un equipo de usuario cuando recibe órdenes de medición desde una estación de base de radio. Primero en una etapa 301 el UE recibe información de configuración desde una estación de base de radio. A continuación, en una etapa 303 el UE obtiene información del ancho de banda de la medición de la célula de servicio sobre la cual va a realizarse la medición. Después, en una etapa 305, el UE realiza las mediciones de las células vecinas sobre el ancho de banda de medición obtenido. A continuación, en una etapa 307 el UE reporta las mediciones a la red.

20 Por lo que respecta a posibles anchos de banda de medición en principio es posible cualquier ancho de banda que sea un entero múltiplo de las subportadoras disponibles. No obstante, con respecto a la complejidad, puede ser suficiente limitar los anchos de banda de medición a todos los posibles anchos de banda disponibles, es decir, 1,4 MHz, 3 MHz, 5 MHz, 10 MHz, 15 MHz, 20 MHz, etc. Como ejemplo, la red puede señalar el ancho de banda de medición como el mínimo de los anchos de banda de todas las células desplegadas en un área de cobertura. Alternativamente, la red puede señalar cualquier parámetro del ancho de banda de medición adecuado que aseguraría que las mediciones del UE realizadas de acuerdo con estos parámetros son consistentes desde diferentes células.

25 Por ello, en virtud del ancho de banda controlado por la red, el UE realizará la medición de célula vecina sobre el mismo número de subportadoras independientemente de los anchos de banda de las células. Esto significa en los escenarios B y C descritos anteriormente, que el UE es capaz de reportar mediciones que serían consistentes puesto que el mismo ancho de banda de medición está establecido por la red para todas las células.

30 Una de las ventajas de la presente invención es que el UE no tiene que leer la información de sistema de las células vecinas para obtener el ancho de banda de célula antes de realizar la medición de célula vecina. De hecho, el ancho de banda de la medición puede ser señalado por la célula de servicio al UE. En el modo de reposo el UE puede ser informado acerca del ancho de banda de la medición a través de la información de sistema, es decir, BCH enviado desde la célula de servicio. Debe observarse que en el modo de reposo un UE lee la información de sistema de su célula de servicio después de cada reelección. En el modo de conexión la célula de servicio puede señalar el ancho de banda de la medición a través de un canal compartido al UE. Esto, por un lado, reducirá la complejidad del UE en términos de obtener el ancho de banda de cada célula y, por otro lado, proporcionará más flexibilidad a la red en términos de hacer uso de un mayor ancho de banda de medición siempre que sea posible de acuerdo con el escenario de despliegue.

35 Por lo que respecta a los procedimientos de medición con ancho de banda controlado por la red, es importante considerar cómo afectará el ancho de banda controlado por la red al procedimiento de identificación de célula como se explica en lo que sigue: La primera etapa en el procedimiento de medición es la identificación de célula, que es seguida por la medición real y eventualmente por el reporte de los resultados de la medición a la red. De acuerdo con un procedimiento de identificación de célula que cabe imaginar el UE obtendrá primero una identidad (ID) del grupo de células, que es mapeada en el canal de sincronización (SCH – Synchronization CHannel, en inglés). El SCH ocupa sólo las 72 subportadoras centrales (es decir, el ancho de banda del SCH está limitado a 1,4 MHz). Tras obtener el ID del grupo de célula, el UE identificará el ID de célula, que es mapeado en los símbolos de referencia. Es posible que el UE encuentre el ID de célula desmodulando sólo los símbolos de referencia en los 1,25 MHz centrales para todos los anchos de banda. Esto significa que el ancho de banda controlado por la red no requiere que el UE conozca el ancho de banda real de la célula para el propósito de identificar una célula (es decir, obtención del ID de la célula), lo que implica que el UE puede realizar una medición en todas las células (de servicio y vecinas) sobre el ancho de banda señalado por la red sin leer la información de sistema de las células vecinas.

**REIVINDICACIONES**

1. Un método en una estación de base de radio de una red de telecomunicación para configurar un equipo de usuario para que lleve a cabo una o más mediciones de enlace descendente en al menos una célula vecina dentro de un área de cobertura que incluye una o más células vecinas, operando las citadas células con el mismo o diferente ancho de banda de transmisión, **caracterizado por** la etapa de:
- 5 - señalar (201) un único ancho de banda de medición sobre el cual realizará el equipo de usuario las mediciones de células vecinas.
2. El método de acuerdo con la reivindicación 1, que comprende también la etapa de:
- instruir (203) al citado equipo de usuario acerca de cómo reportar los citados resultados de la medición.
- 10 3. El método de acuerdo con la reivindicación 2, en el que se dan instrucciones para que el reporte se lleve a cabo periódicamente.
4. El método de acuerdo con la reivindicación 2, en el que se dan instrucciones para que el reporte sea activado por un evento.
- 15 5. El método de acuerdo con la reivindicación 1, en el que el único ancho de banda de medición es el mínimo o el menor de los anchos de banda de todas las células desplegadas en un área de cobertura.
6. El método de acuerdo con una de las reivindicaciones 1 – 4, en el que información acerca de más de un ancho de banda de medición único es señalado en una célula, donde se utilizan diferentes anchos de banda de medición únicos para diferentes grupos de células en un área de cobertura.
- 20 7. El método de acuerdo con una de las reivindicaciones 1 – 6, en el que el ancho de banda de medición único es señalado a través de la información de sistema de la célula de servicio para los usuarios en los modos de reposo o de conexión.
8. El método de acuerdo con una de las reivindicaciones 1 – 6, en el que el ancho de banda de medición único es señalado a través del canal compartido o a través de un canal dedicado a los usuarios en modo de conexión.
- 25 9. El método de acuerdo con cualquiera de las reivindicaciones 1 – 8, en el que el ancho de banda de medición único está asociado con las células vecinas que operan en la misma frecuencia portadora que la célula de servicio.
10. El método de acuerdo con cualquiera de las reivindicaciones 1 – 8, en el que el ancho de banda de medición único está asociado con las células vecinas que operan en una frecuencia portadora, que es diferente de la utilizada en la célula de servicio.
- 30 11. Un método en un equipo de usuario para llevar a cabo mediciones de enlace descendente en una o más células de acuerdo con una configuración de medición recibida, **caracterizado por** las etapas de:
- recibir (301) información de configuración de medición de una estación de base de radio;
- obtener (303) información acerca de un único ancho de banda de medición de la célula de servicio sobre la cual va a ser llevada a cabo la medición;
- 35 - llevar a cabo (305) mediciones de las células vecinas sobre el único ancho de banda de medición; y
- reportar (307) las citadas mediciones a la red.
12. El método de acuerdo con la reivindicación 11, en el que el único ancho de banda de medición se obtiene leyendo la información de sistema enviada en el canal de difusión de la célula de servicio.
- 40 13. El método de acuerdo con la reivindicación 11, en el que el único ancho de banda de medición se obtiene leyendo el canal compartido o cualquier otro dedicado de la célula de servicio.
14. Una estación de base de radio (101) de una red (100) de telecomunicación de telefonía móvil, **caracterizada por** medios para llevar a cabo el método de acuerdo con cualquiera de las reivindicaciones 1 – 10.
15. Un equipo de usuario (103) en una red (100) de telecomunicación de telefonía móvil, **caracterizado por** medios para llevar a cabo el método de acuerdo con cualquiera de las reivindicaciones 11 – 13.

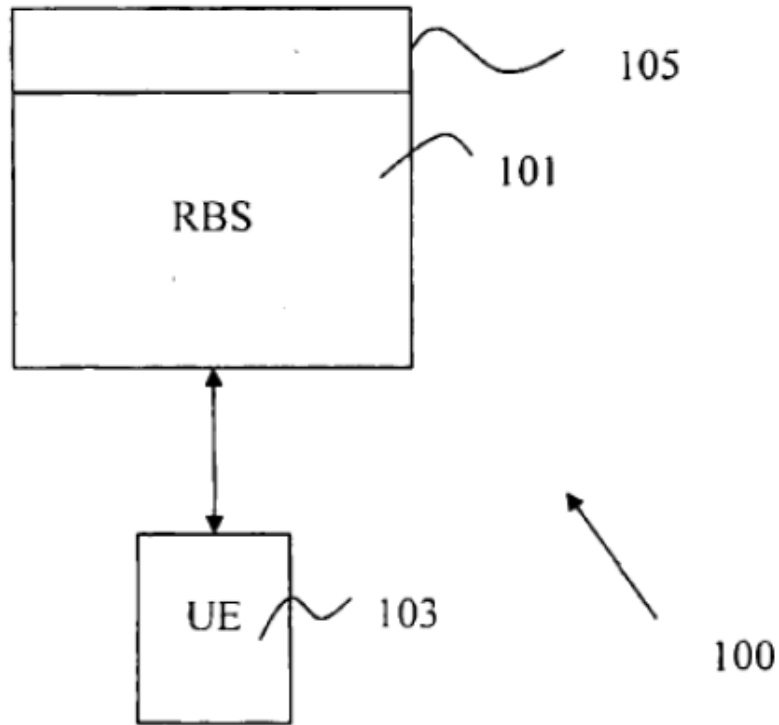


Fig. 1

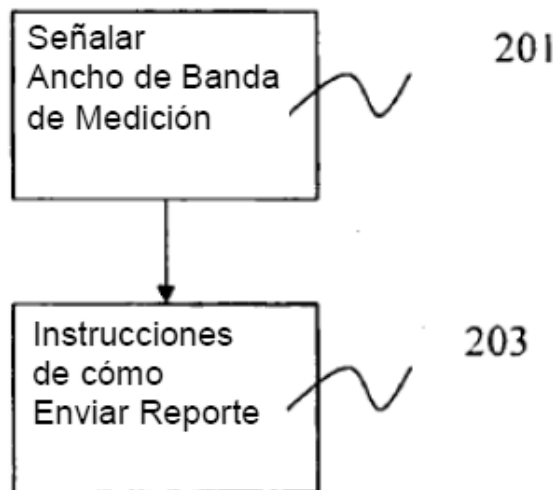


Fig. 2

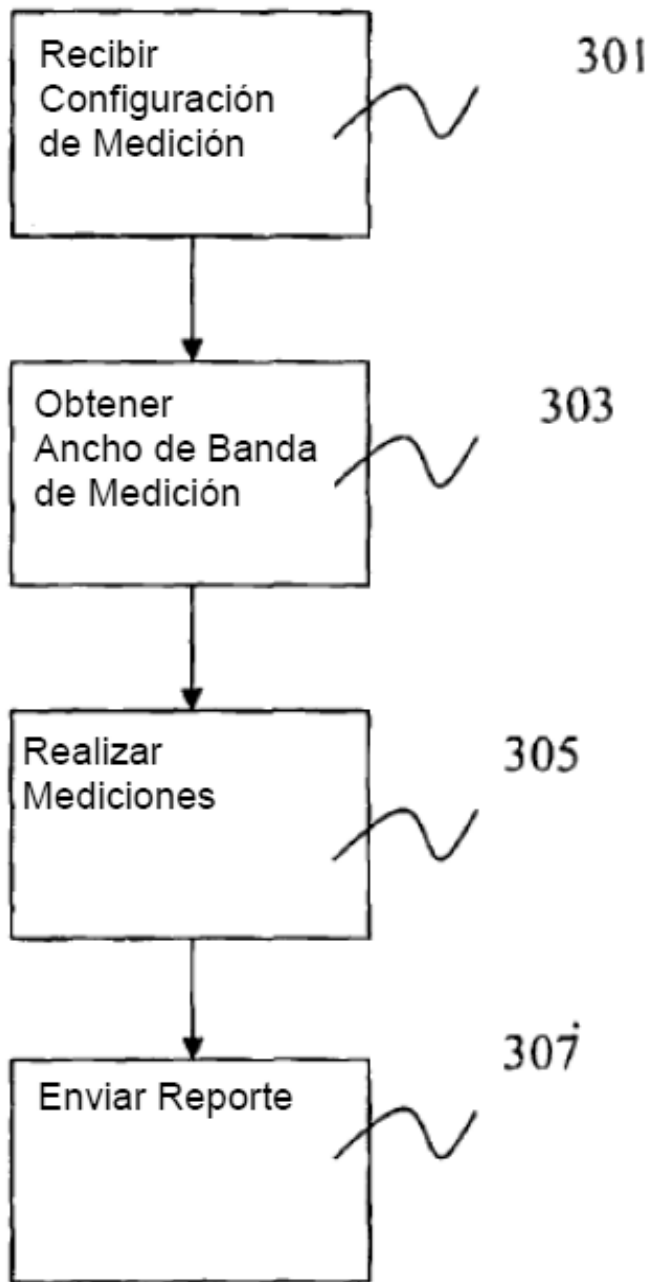


Fig. 3