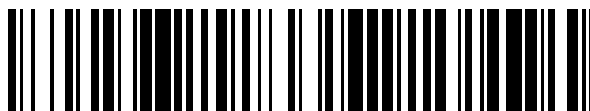


19



OFICINA ESPAÑOLA DE
PATENTES Y MARCAS

ESPAÑA



11 Número de publicación: **2 466 678**

51 Int. Cl.:

F41A 3/26 (2006.01)

F41A 15/14 (2006.01)

12

TRADUCCIÓN DE PATENTE EUROPEA

T3

96 Fecha de presentación y número de la solicitud europea: **06.01.2009 E 09000067 (0)**

97 Fecha y número de publicación de la concesión europea: **12.03.2014 EP 2078915**

54 Título: **Cierre de diversos calibres para un arma de fuego**

30 Prioridad:

09.01.2008 US 971690

45 Fecha de publicación y mención en BOPI de la traducción de la patente:

10.06.2014

73 Titular/es:

**BROWNING INTERNATIONAL SOCIETE
ANONYME (100.0%)
PARC INDUSTRIEL DES HAUTS SARTS,
TROISIEME AVENUE, N° 25
4040 HERSTAL, BE**

72 Inventor/es:

**ROUSSEAU, JOSEPH;
SODOMA, PETER y
HURST, DAVID**

74 Agente/Representante:

TOMAS GIL, Tesifonte Enrique

ES 2 466 678 T3

Aviso: En el plazo de nueve meses a contar desde la fecha de publicación en el Boletín europeo de patentes, de la mención de concesión de la patente europea, cualquier persona podrá oponerse ante la Oficina Europea de Patentes a la patente concedida. La oposición deberá formularse por escrito y estar motivada; sólo se considerará como formulada una vez que se haya realizado el pago de la tasa de oposición (art. 99.1 del Convenio sobre concesión de Patentes Europeas).

DESCRIPCIÓN

Cierre de diversos calibres para un arma de fuego

- 5 [0001] Armas de fuego convencionales se configuran para alojar y disparar un cartucho específico. Un ejemplo de tal arma de fuego convencional se ilustra en US 3.397.473. Si el usuario desea disparar un cartucho diferente, el usuario debe obtener un arma de fuego diferente que tiene alojamiento para manejar el cartucho. Afortunadamente, es raramente práctico obtener grandes números de armas de fuego de calibres variables. Al contrario, la mayor parte de las personas valoran cuidadosamente para qué será usada el arma de fuego y seleccionan el cartucho que satisface mejor la mayoría de las necesidades del usuario. Por ejemplo, alguien que usa las armas de fuego principalmente para caza africana es probable que elija un calibre magnum, mientras que alguien que usa las armas de fuego principalmente para la caza varmint es más propenso a elegir un calibre estándar, más veloz, más ligero.
- 10
- 15 [0002] Se debe notar que el término "calibre" puede tener un variedad de significados diferentes. Por ejemplo, el calibre puede referirse a: (1) la dimensión aproximada de los proyectiles disparados a través de un arma de fuego (por ej., proyectiles calibre .17; el diámetro real de proyectiles calibre .17 es 0,177 pulgadas o 4,5 mm), (2) la dimensión aproximada del diámetro interior de la caña del arma de fuego (por ej., un fusil calibre .30; el diámetro interior real de la caña de un fusil calibre .30 es 0,308 pulgadas o 7,82 mm), o (3) el cartucho específico que el arma de fuego se configura para alojar (por ej., .300 Winchester Magnum).
- 20
- [0003] Por ejemplo, se puede hacer referencia de manera apropiada a un fusil que se configura para disparar 30-06 cartuchos como simplemente un fusil calibre .30 ya que esa es la dimensión aproximada en pulgadas de los proyectiles (la dimensión real de los proyectiles es 0,308 pulgadas o 7,82 mm) y del diámetro interior de la caña. En cualquier caso el mismo fusil puede además ser adecuadamente referido como un fusil calibre 30-36 ya que ese es el cartucho específico que el fusil aloja.
- 25
- [0004] Algunas armas de fuego convencionales son capaces de disparar más de un calibre de cartuchos. Por ejemplo, la mayor parte de los magnums .357 también son capaces de disparar cartuchos especiales .38. La principal diferencia entre los dos cartuchos es que el especial .38 es significativamente más corto. De otro modo, el diámetro de los proyectiles y el diámetro exterior de los bordes de los dos cartuchos son los mismos. La mayor parte de las armas de fuego que pueden disparar múltiples cartuchos implican situaciones como esta donde los cartuchos son muy similares o idénticos en dimensión, particularmente en cuanto al diámetro exterior del proyectil y al borde del portacartuchos (por ej., un arma de fuego de caña larga calibre .22 puede habitualmente disparar .22 cortas y .22 largas).
- 30
- 35 [0005] Sería deseable proveer un arma de fuego que sea capaz de disparar una variedad de cartuchos mucho más amplia. Tal arma de fuego puede eliminar o reducir la necesidad percibida de comprar múltiples armas de fuego según cómo se pretende usar el arma de fuego.
- [0006] Un cierre y las armas de fuego asociadas que incorporan el cierre están descritos en el presente documento. El cierre puede permitir que las armas de fuego se disparen y hagan rodar cartuchos que tienen portacartuchos con diámetros externos diferentes. Esto permite al usuario comprar una sola arma de fuego que se puede usar para múltiples objetivos como caza varmint y caza mayor.
- 40
- [0007] En una forma de realización, un arma de fuego comprende un cierre que puede incluir un extractor y un eyector. El extractor se puede configurar para entrar en contacto con un borde de un cartucho. El eyector se puede configurar para polarizar una base del cartucho lejano del cierre. El extractor puede además ser configurado para moverse externamente en una dirección que es perpendicular a un eje en sentido longitudinal del cierre para acoger cartuchos que tienen diámetros del borde externo diferentes.
- 45
- 50 [0008] De acuerdo con la invención, el eyector tiene una forma escalonada que provee mayor fuerza de desvío para cartuchos más grandes y menos fuerza de desvío para cartuchos más pequeños.
- [0009] En una otra forma de realización, el arma de fuego es un fusil que comprende un cierre que se puede configurar para alojar, extraer, y eyectar portacartuchos que tienen diámetros del borde externo diferentes.
- 55
- [0010] En otra forma de realización, un cierre para un arma de fuego puede comprender una cabeza del cierre configurada para estar en contacto con una base de un cartucho con el fin de alojar el cartucho, un extractor configurado para agarrar un borde del cartucho, y un eyector configurado para desviar la base del cartucho lejos de la cabeza del cierre. El extractor se puede configurar para alejarse del externo del centro del cierre para acoger cartuchos que tienen diámetros del borde externo diferentes y el eyector tiene una forma escalonada.
- 60
- [0011] Las precedentes y otras peculiaridades, utilidades, y ventajas del objeto en examen aquí descrito serán evidentes de la descripción siguiente más particular de ciertas formas de realización como se ilustra en los dibujos incluidos.
- 65 La FIG. 1 es una vista con perspectiva de una forma de realización de un arma de fuego que es capaz de disparar cartuchos múltiples que tienen portacartuchos con diámetros diferentes del borde externo;

La FIG. 2 muestra una vista con perspectiva de una forma de realización de un cierre multi-calibre;

Las FIGS. 3 y 4 muestran vistas despiezadas del cierre multi-calibre de FIG. 2;

5 Las FIGS. 5-14 muestran vistas adicionales del cierre multi-calibre de FIG. 2

[0012] Un cierre para un arma de fuego puede ser provisto para permitir que el arma de fuego aloje, dispare, extraiga, y/o expulse una variedad de cartuchos de dimensiones diferentes. Se debería apreciar al principio que la configuración de los varios componentes se puede modificar en cualquier modo adecuado para obtener formas de realización adicionales. Por ejemplo, el arma de fuego mostrada en la FIG. 1 tiene un accionamiento a palanca. En cualquier caso, el cierre se puede usar con otras armas de fuego y/o unidades como las unidades del cierre, y similares. En consecuencia, el objeto en cuestión se expone en las reivindicaciones no es coextensivo con y no debería ser interpretado para ser coextensivo con cualquier forma particular de realización, peculiaridad, o combinación de peculiaridades mostrada en la presente. Esto es verdad aún si sólo una sola forma de realización de las peculiaridades particulares o combinación de peculiaridades se ilustra y describe en la presente.

[0013] La FIG. 1 muestra una vista en perspectiva de una forma de realización de un arma de fuego 100, y más específicamente un fusil. El arma de fuego 100 incluye una varilla 102 acoplada a una varilla 104 y un receptor 106 acoplado a una culata 108. El arma de fuego 100 está capacitada con un soporte de visor 112 y un dispositivo apuntador 110 así como miras de hierro 114. El dispositivo apuntador 110 se muestra en FIG. 1 acoplado a la caña 102. En cualquier caso, el dispositivo apuntador 110 puede estar acoplado al receptor 106.

[0014] En una forma de realización, el arma de fuego 100 puede ser un fusil desmontable como se describe en la solicitud de la patente del Fusil Desmontable número US 11/971706 citada anteriormente. Un fusil desmontable es un fusil que se destina a ser fácilmente separado en dos mitades o partes para facilitar el transporte, la limpieza, el almacenaje o de otro modo mejorar la manejabilidad del fusil 100. Un mecanismo a palanca 123 se puede usar para desacoplar y acoplar selectivamente las dos mitad juntas. En una forma de realización, la caña 102 del arma de fuego 100 es intercambiable con otras cañas de diferentes calibres. Esto permite al usuario cambiar el calibre del arma de fuego 100 rápidamente y fácilmente en respuesta a las circunstancias y necesidades del momento. En una forma de realización, el arma de fuego 100 se puede cambiar entre cualquier de los calibres siguientes: 22-250 Rem., 243 Win., 7mm-08 Rem., 308 Win., 358 Win., 270 Win., 30- 06 spfld., 7mm Rem.Mag, 300 Win Mag., 300 WSM (Winchester Magnum Corto), 270 WSM, 7 mm WSM, 450 Marlin, 325 WSM.

[0015] El arma de fuego 100 incluye un conjunto del cierre 116 que actúa con una palanca 118 para expulsar un cartucho gastado y para cargar el alojamiento con un cartucho nuevo. El conjunto del cierre 116 incluye un cierre 120 que se configura para alojar, extraer, y/o expulsar cualquier variedad de cartuchos. En una forma de realización, el cierre 120 se puede configurar para alojar, extraer, y/o expulsar portacartuchos que tienen diferentes diámetros del borde externo. Los diámetros del borde externo de los cartuchos pueden ser de cualquier diámetro para cualquier calibre de fusil conocido.

[0016] En una forma de realización, el cierre 120 se puede configurar para acoger cartuchos donde el diámetro exterior del borde es de 0,473 pulgadas (12,01 mm) hasta 0,532 pulgadas (13,51 mm).

[0017] En una otra forma de realización, el cierre 120 se puede configurar para acoger cartuchos donde el diámetro exterior del borde es de 0,378 pulgadas (9,60 mm) hasta 0,804 pulgadas (20,42 mm).

[0018] Se debe apreciar que el diámetro del receso en una cabeza del cierre 126 será ligeramente más grande del diámetro del borde más grande que la cabeza del cierre 126 está destinada a acomodar. Esto es hecho para eliminar cualquier posibilidad de que el borde de un cartucho se atasque en la cavidad de la cabeza del cierre 126.

[0019] El cierre 120 incluye un extractor 122 y un eyector 124 posicionados sobre la cabeza del cierre 126. El extractor 122 está situado para acoplar el borde del cartucho para tirarlo hacia atrás fuera del alojamiento. El eyector 124 se desvía con el componente de desvío o muelle 128 para impulsar la base del cartucho lejos de la cabeza del cierre 126 y fuera de un acceso de expulsión en el receptor del arma de fuego 100. El eyector 124 incluye una primera cara 130 contra la que la base de cartuchos con un primer diámetro prensa cuando los cartuchos están en el alojamiento. El eyector tiene también una segunda cara 131 contra la que los cartuchos de un segundo diámetro se presanan cuando los cartuchos están en el alojamiento. En una forma de realización, el eyector 124 tiene una forma escalonada (superficies 130 y 131) que provee mayor fuerza de desvío para cartuchos más grandes y menos fuerza de desvío para cartuchos más pequeños. Además, una pared 133 mantiene los cartuchos de un diámetro más pequeño en una posición fija respecto al cierre 120.

[0020] El extractor 122 está desviado hacia el centro de la cabeza del cierre 126 (por ej., en una dirección que es perpendicular al eje en sentido longitudinal del cierre 120) de un componente de desvío 132. Como se muestra en las Figs. 3 y 4, el componente de desvío 132 es una barra elástica. El componente de desvío 132 se pliega cuando el extractor 122 se mueve al externo del centro de la cabeza del cierre 126 a causa de la presencia de un cartucho con un

borde que es de diámetro relativamente grande. Tan pronto como el cartucho se expulsa, el extractor 122 se mueve hacia el centro de la cabeza del cierre 126.

5 [0021] El rango de movimiento del eyector 124 se contiene a través de un tapón que se extiende a través de una apertura 134 en el cierre 120. La clavija se extiende a través de un receso 136 en el eyector 124. El receso 136 es alargado para permitir que el eyector 124 se mueva hacia y alejándose de la cara de la cabeza del cierre 126 en una dirección que es paralela al eje en sentido longitudinal del cierre 120.

10 [0022] En lo sucesivo se hace referencia a un número de formas de realización ilustrativas del objeto en cuestión aquí descrito. Las formas siguientes de realización ilustran sólo pocas formas de realización seleccionadas que pueden incluir las diferentes peculiaridades, características, y ventajas del objeto en cuestión como se describe en la actualidad. En consecuencia, no debería considerarse que las formas siguientes de realización abarcan todo cuánto se refiere a las formas de posibles realizaciones. Además, peculiaridades y características de una forma de realización pueden y deberían ser interpretadas para referirse igualmente a otras formas de realización o ser usadas en combinación con cualquier número de otras peculiaridades de las formas de realización diferentes para proveer formas de realización 15 ulteriormente adicionales, que pueden describir el objeto en cuestión con un dispositivo apuntador que varía (por ej., más amplio, etc..) de las formas de realización particulares explicadas de ahora en adelante. En consecuencia, cualquier combinación de cualquier objeto en cuestión aquí se contempla.

20 [0023] Según una forma de realización, un arma de fuego comprende: un cierre que comprende un extractor que se configura para entrar en contacto con un borde de un cartucho y un eyector que se configura para desviar una base del cartucho lejos del cierre; donde el extractor se configura para moverse externamente para acoger portacartuchos que tienen diferentes diámetros exteriores. El cierre puede ser capaz de extraer y expulsar portacartuchos que tienen un diámetro exterior de 0,378 pulgadas (9,60 mm) a 0,804 pulgadas (20,42 mm). El cierre puede ser capaz de extraer y 25 expulsar portacartuchos que tienen un diámetro exterior de 0,473 pulgadas (12,01 mm) a 0,532 pulgadas (13,51 mm). El eyector puede incluir una cara que se posiciona para estar en contacto con la base del cartucho, donde la cara del eyector tiene una escalonada. El extractor se puede desviar en el interior hacia un centro de una cabeza de cierre. El arma de fuego puede comprender un resorte que se usa para desviar el eyector al externo del cierre.

30 [0024] Según otra forma de realización, un fusil comprende: un cierre que se configura para alojar, extraer, y eyectar portacartuchos que tienen diámetros externos diferentes. El cierre puede ser capaz de alojar, extraer y expulsar portacartuchos que tienen un diámetro exterior de 0,378 pulgadas (9,60 mm) a 0,804 pulgadas (20,42 mm). El cierre puede ser capaz de alojar, extraer y expulsar portacartuchos que tienen un diámetro exterior de 0,473 pulgadas (12,01 mm) a 0,532 pulgadas (13,51 mm). El cierre puede ser un cierre giratorio. El cierre puede incluir un extractor que es 35 móvil externamente para permitir que extractor agarre los bordes del porta cartuchos que tienen diferentes diámetros exteriores. El cierre puede incluir un eyector que se configura para desviar las bases del portacartuchos lejos de una cabeza del cierre.

40 [0025] Según otra forma de realización, un arma de fuego comprende: una cabeza del cierre configurada para estar en contacto con una base de un cartucho con el fin de alojar el cartucho; un extractor configurado para entrar en contacto con un borde del cartucho; y un eyector configurado para desviar la base del cartucho lejos de la cabeza del cierre; donde el extractor se configura para moverse externamente para acoger porta cartuchos que tienen diferentes diámetros exteriores. El extractor se puede ser configurado para acoger porta cartuchos que tienen diámetros externos de 0,378 pulgadas (9,60 mm) a 0,804 pulgadas (20,42 mm). El extractor puede estar configurado para acoger 45 portacartuchos que tienen diámetros externos de 0,473 pulgadas (12,01 mm) a 0,532 pulgadas (13,51 mm). El cierre puede ser un cierre giratorio. El eyector puede tener una cara que polariza la base del cartucho lejano de la cabeza del cierre, donde la cara tiene una forma escalonada. El extractor se puede polarizar hacia el centro de la cabeza del cierre.

50 [0026] Como se usa en la presente, términos direccionales o espaciales, como "izquierda", "derecha", "delante", "atrás" y similares, se refieren al objeto en cuestión como se muestra en los dibujos de las Figs. En cualquier caso, se debe entender que el objeto en cuestión descrito en la presente puede asumir varias orientaciones alternativas y, en consecuencia, tales términos no se deben considerar como limitantes.

55 [0027] Además, como se usa en la presente (por ej., en las reivindicaciones y en la descripción), artículos como "el", "lo", "la", "los", "las", "un", "uno" y "una" pueden suponer el singular o el plural.

[0028] Además, como se usa en la presente, la palabra "o" cuando se usa sin un precedente "o" (o otro lenguaje parecido que indique que "o" es inequívocamente entendido que es exclusivo - por ej., sólo uno de X o Y, etc.) será interpretada que es inclusiva (por ej., "x o y" significa uno o ambos x o y).

60 [0029] Semejantemente, como se usa aquí, el término "y/o" debe además ser interpretado que es inclusivo (por ej., "x y/o y" significa uno o ambos x o y). En situaciones donde "y/o" o "o" se usan como una conjunción para un grupo de tres o más elementos, el grupo debería ser interpretado que incluye un elemento solo, todos los elementos juntos, o cualquier combinación o número de los elementos.

65

[0030] Además, términos usados en la descripción y reivindicaciones como tener, tienen, con, incluir, incluyen y que incluye deberían ser interpretados como sinónimos de las palabras son, incluye e incluyendo.

5 [0031] Salvo que se indique lo contrario, todos los números o expresiones, como los que expresan dimensiones, características físicas, etc. usados en la descripción (diversamente de las reivindicaciones) están entendidos como modificados en todos los ejemplos a través del término "aproximadamente".

10 [0032] Al menos, y no como un intento de limitar la aplicación de la doctrina de equivalentes a las reivindicaciones, cada parámetro numérico mencionado en la descripción o en las reivindicaciones que se modifica a través del término "aproximadamente " debería por lo menos ser interpretado a la luz del número de cifras significativas recitado y aplicando técnicas de redondeo ordinarias.

15 [0033] Además, todos los intervalos descritos en el presente documento se deben entender que contienen y proporcionan apoyo a las reivindicaciones que recitan cualquiera y todos los subrangos o cualquiera y todos los valores individuales incorporados en ellos. Por ejemplo, un intervalo establecido de 1 a 10 debería ser considerado que incluye y provee soporte para reivindicaciones que recitan cualquiera y todos el subintervalos o valores individuales que están entre y/o inclusivos del valor mínimo de 1 y del máximo valor de 10; es decir, todos los subrangos que inician con un valor mínimo de 1 o más y finalizan con un valor máximo de 10 o menos (por ej., 5,5 hasta 10, 2,34 hasta 3,56, y así sucesivamente) o de los valores de 1 a 10 (por ej., 3, 5,8, 9,9994, y así sucesivamente).

20

REIVINDICACIONES

- 5 1. Arma de fuego que comprende un cierre (120) que comprende una cabeza del cierre (126) configurada para estar en contacto con una base de un cartucho con el fin de alojar el cartucho, un extractor (122) que se configura para entrar en contacto con un borde de un cartucho y un eyector (124) que se configura para desviar una base del cartucho lejos de la cabeza del cierre (126), **caracterizada por el hecho de que** el extractor (122) se configura para moverse hacia el exterior en una dirección que es perpendicular a un eje en sentido longitudinal del cierre para acoger cartuchos que tienen diámetros del borde externo diferentes y donde el eyector (124) incluye una cara (130,131) que se posiciona para estar en contacto con la base del cartucho, donde la cara (130,131) del eyector (124) tiene una forma escalonada.
- 10 2. Arma de fuego de la reivindicación 1, **caracterizada por el hecho de que** el cierre (120) es capaz de extraer y eyectar cartuchos que tienen un diámetro del borde externo de 12,01 mm (0, 473 Pulgadas) hasta 13,51 mm (0, 532 Pulgadas).
- 15 3. Arma de fuego de la reivindicación 1 **caracterizada por el hecho de que** el extractor (122) es desviado hacia al interior hacia el centro de la cabeza del cierre (126).
- 20 4. Arma de fuego de la reivindicación 1, **caracterizada por el hecho de que** comprende un muelle (128) que se usa para desviar el eyector (124) hacia el externo del cierre (120).
- 5 5. Arma de fuego de la reivindicación 1, **caracterizada por el hecho de que** el arma de fuego es un fusil cuyo cierre (120) se configura para alojar, extraer, y eyectar cartuchos que tienen diámetros del borde externo diferentes.
- 25 6. Arma de fuego de la reivindicación 5, **caracterizada por el hecho de que** el cierre (120) es capaz de alojar, extraer y eyectar cartuchos que tienen un diámetro del borde externo de 12,01 mm (0,473 pulgadas) hasta 13,51mm (0,532 pulgadas).
7. Arma de fuego de la reivindicación 5, **caracterizada por el hecho de que** el cierre (120) es un cierre rotativo.
- 30 8. Cierre para un arma de fuego que comprende una cabeza del cierre (126) configurada para estar en contacto con una base de un cartucho con el fin de alojar el cartucho; un extractor (122) configurado para entrar en contacto con un borde del cartucho; y un eyector (124) configurado para desviar la base del cartucho lejos de la cabeza del cierre (126); **caracterizado por el hecho de que** el extractor (122) se configura para moverse externamente en una dirección que es perpendicular a un eje en sentido longitudinal del cierre (120) para acoger cartuchos que tienen diámetros del borde externo diferentes y **por el hecho de que** el eyector (124) tiene una cara (130,131) que desvía la base del cartucho lejos de la cabeza del cierre (126), donde la cara (130,131) tiene una forma escalonada.
- 35 9. Cierre de la reivindicación 8, **caracterizado por el hecho de que** el extractor (122) se configura para acoger cartuchos que tienen diámetros del borde externo de 12,01 mm (0,473 pulgadas) hasta 13,51 mm (0,532 pulgadas).
- 40 10. Cierre de la reivindicación 8, **caracterizado por el hecho de que** el cierre (120) es un cierre rotativo.
- 45 11. Cierre de la reivindicación 8, **caracterizado por el hecho de que** el extractor (122) está desviado hacia el centro de la cabeza del cierre (126).

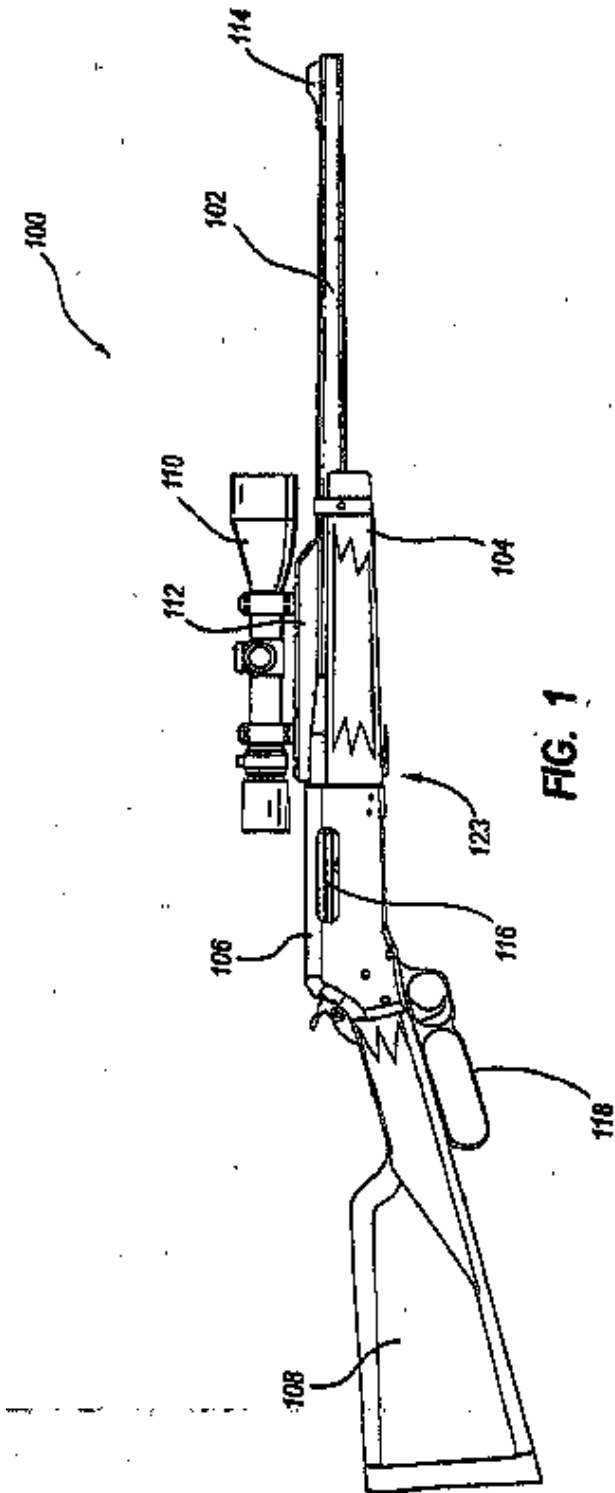


FIG. 1

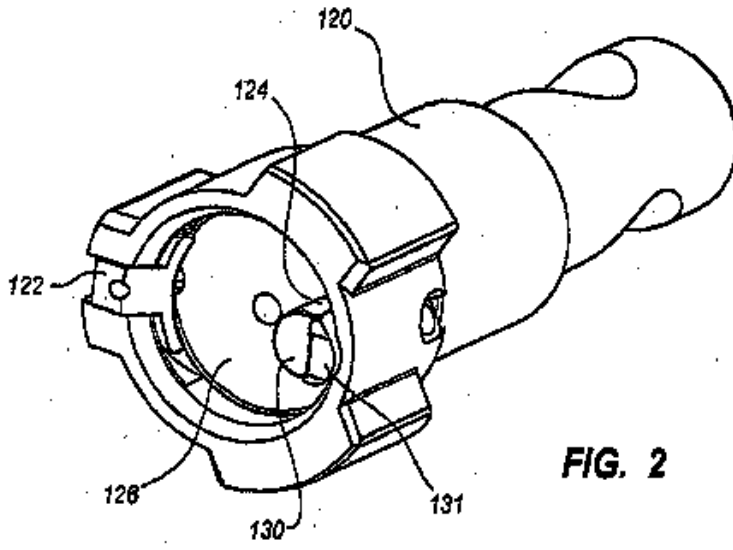


FIG. 2

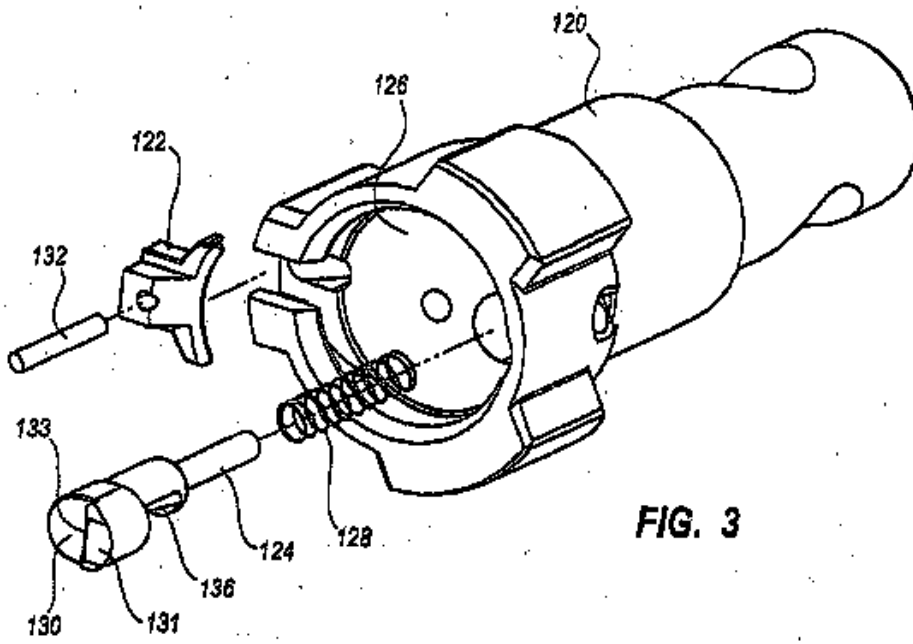


FIG. 3

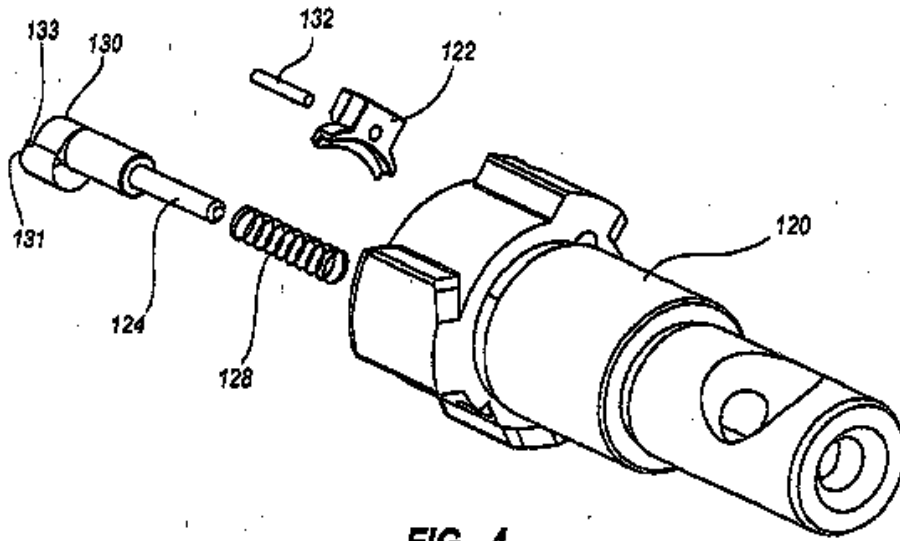


FIG. 4

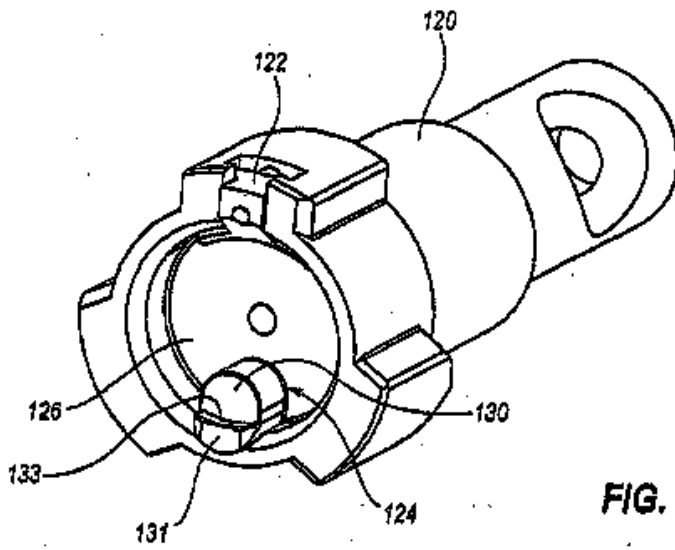


FIG. 5

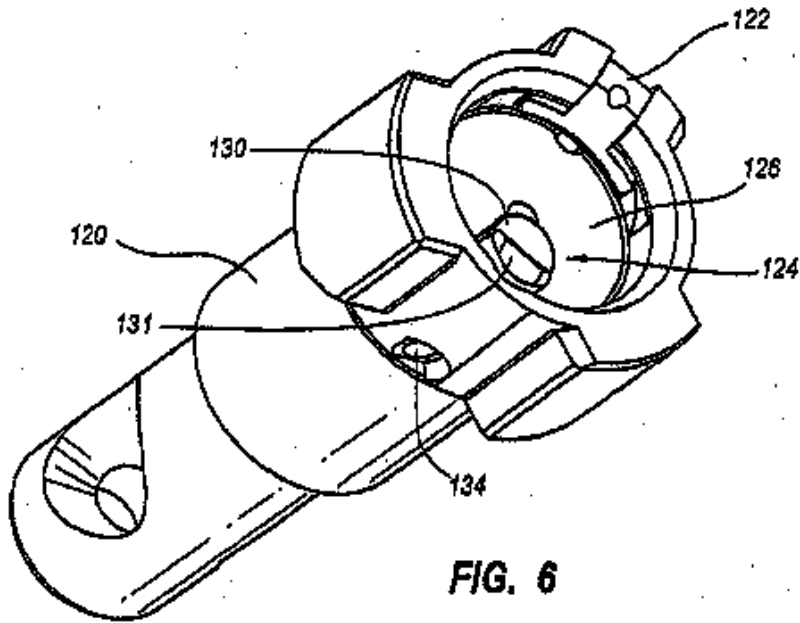


FIG. 6

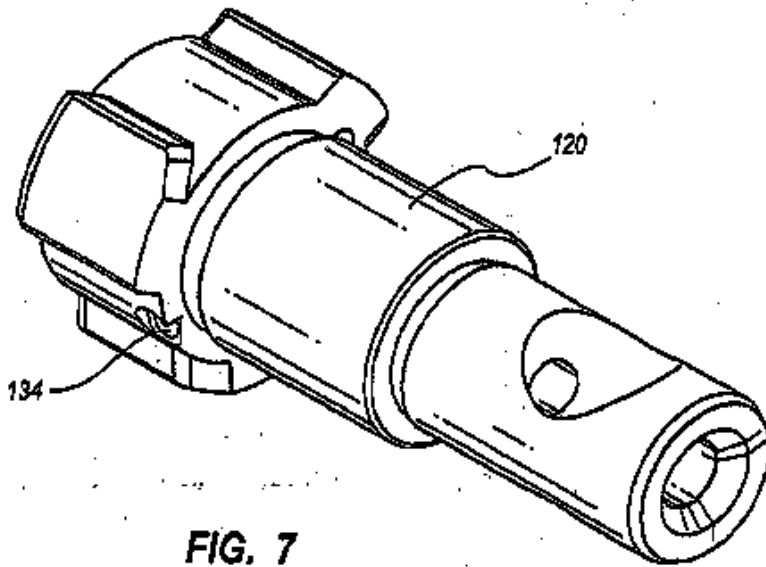


FIG. 7

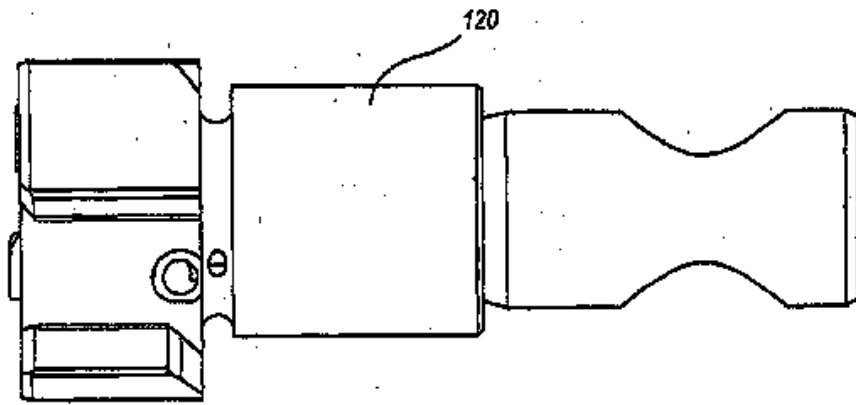


FIG. 8

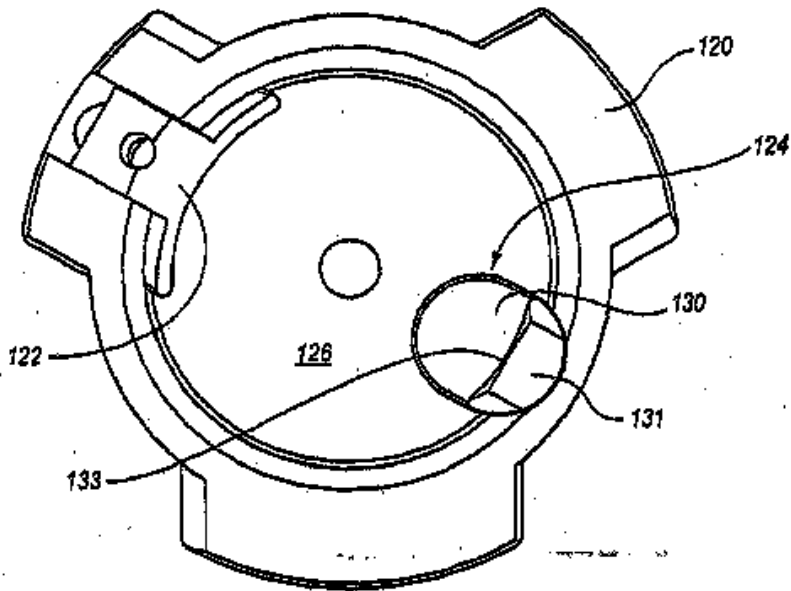


FIG. 9

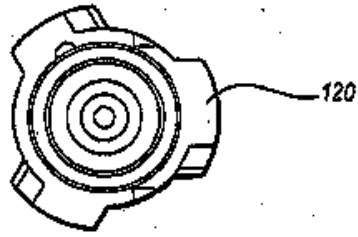


FIG. 13

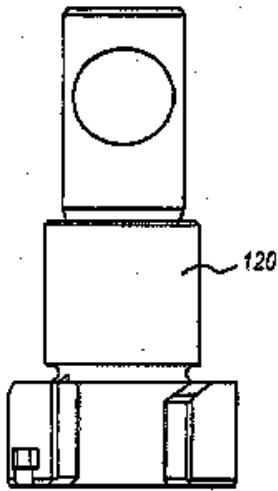


FIG. 11

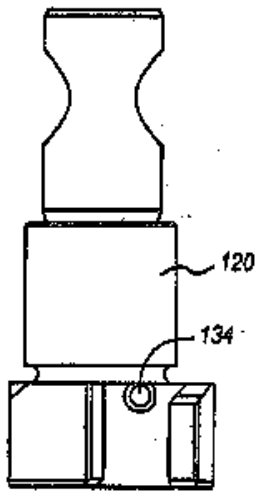


FIG. 10

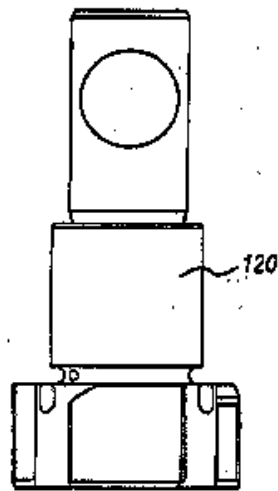


FIG. 12

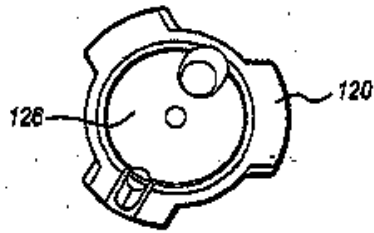


FIG. 14