

19



OFICINA ESPAÑOLA DE
PATENTES Y MARCAS

ESPAÑA



11 Número de publicación: **2 469 394**

51 Int. Cl.:

A47J 31/44 (2006.01)

G07F 13/06 (2006.01)

12

TRADUCCIÓN DE PATENTE EUROPEA

T3

96 Fecha de presentación y número de la solicitud europea: **16.07.2012** **E 12176624 (0)**

97 Fecha y número de publicación de la concesión europea: **26.03.2014** **EP 2545825**

54 Título: **Máquina vendedora de bebidas en vaso con múltiples puntos de dispensación de bebida e iluminación de punto de dispensación de bebida seleccionado**

30 Prioridad:

14.07.2011 IT TO20110621

45 Fecha de publicación y mención en BOPI de la traducción de la patente:

18.06.2014

73 Titular/es:

N&W GLOBAL VENDING S.P.A. (100.0%)

Via Roma 24

Valbrembo, IT

72 Inventor/es:

SCOTTI, MAURO

74 Agente/Representante:

UNGRÍA LÓPEZ, Javier

ES 2 469 394 T3

Aviso: En el plazo de nueve meses a contar desde la fecha de publicación en el Boletín europeo de patentes, de la mención de concesión de la patente europea, cualquier persona podrá oponerse ante la Oficina Europea de Patentes a la patente concedida. La oposición deberá formularse por escrito y estar motivada; sólo se considerará como formulada una vez que se haya realizado el pago de la tasa de oposición (art. 99.1 del Convenio sobre concesión de Patentes Europeas).

DESCRIPCIÓN

Máquina vendedora de bebidas en vaso con múltiples puntos de dispensación de bebida e iluminación de punto de dispensación de bebida seleccionado

5 La presente invención se refiere a una máquina vendedora de bebidas en vaso con múltiples puntos de dispensación de bebida e iluminación de punto de dispensación de bebida seleccionado.

10 Las máquinas vendedoras de bebida en vaso con múltiples puntos de dispensación de bebida son conocidas, véase, por ejemplo, DE 102009003251 A1, en la que diferentes boquillas de dispensación de bebida están situadas en diferentes puntos de dispensación sobre respectivos soportes de vaso en una superficie de soporte de vaso en el compartimiento de salida de bebida.

15 Lo que sucede con bastante frecuencia, como ha observado el solicitante, en las máquinas vendedoras de este tipo es que, por varias razones, muchas veces porque el usuario está distraído hablando, el vaso no se coloca adecuadamente o no se coloca en absoluto sobre la superficie de soporte de vaso, es decir, se coloca debajo de la boquilla correcta de dispensación de bebida, pero descentrado de modo que la bebida se dispensa fuera del vaso; o se coloca debajo de la boquilla errónea de dispensación de bebida; o no se coloca ningún vaso en la superficie de soporte de vaso.

20 Un objeto de la presente invención es proporcionar una máquina vendedora de bebidas en vaso con múltiples puntos de dispensación de bebida, diseñada para eliminar el inconveniente anterior.

25 Según la presente invención, se facilita una máquina vendedora de bebidas en vaso como la reivindicada en las reivindicaciones acompañantes.

Una realización no limitadora de la presente invención se describirá a modo de ejemplo con referencia a los dibujos acompañantes, en los que:

30 La figura 1 representa una vista en perspectiva de una realización preferida de la máquina vendedora de bebidas en vaso según la presente invención.

La figura 2 representa un detalle de la máquina vendedora de bebidas en vaso de la figura 1.

35 La figura 3 representa un diagrama de bloques de la máquina vendedora de bebidas en vaso de las figuras 1 y 2.

40 Sigue una descripción detallada de la presente invención, con referencia a los dibujos acompañantes, al objeto de que los expertos en la técnica puedan producirla y ponerla en funcionamiento. Como será obvio a los expertos en la técnica, se puede hacer cambios en las realizaciones descritas, y los principios generales descritos se pueden aplicar a otras realizaciones y aplicaciones, sin apartarse, sin embargo, del alcance de protección de la invención definida en las reivindicaciones acompañantes. Como tal, la presente invención no se deberá considerar limitada a las realizaciones descritas e ilustradas, sino que se le debe dar el alcance de protección más amplio definido en las reivindicaciones acompañantes.

45 El número 1 en las figuras 1 y 2 indica en conjunto una máquina vendedora de bebidas en vaso con múltiples puntos de dispensación de bebida.

50 La máquina vendedora de bebidas en vaso 1 incluye sustancialmente una caja 2 montada con un teclado de selección de bebida 3 y visualización 4, y que define, debajo del teclado 3, un compartimiento de salida de bebida 5 accesible desde fuera y que define una superficie de soporte de vaso 6 con un número de tres soportes de vaso individuales 7 en el ejemplo de las figuras 1 y 2.

55 La máquina vendedora de bebidas en vaso 1 también incluye un conjunto de preparación y dispensación de bebida 8 (representado esquemáticamente en la figura 3) alojado dentro de la caja 2 y que tiene boquillas de dispensación de fluido 9, que sobresalen de la caja 2, en una pared superior 10 del compartimiento de salida de bebida 5, y sobre respectivos soportes de vaso 7.

60 En el ejemplo de las figuras 1 y 2, las boquillas de dispensación de fluido 9 incluyen dos boquillas para dispensar diferentes bebidas, por ejemplo café y chocolate, té u otra bebida instantánea; y una boquilla de vapor o la denominada salida de vapor, por ejemplo para hacer cappuccino. Ésta última es opcional y se puede eliminar o sustituir por otra boquilla para dispensar una bebida diferente.

65 La máquina vendedora de bebidas en vaso 1 también incluye un dispositivo de iluminación 11 para iluminar los soportes de vaso 7, y que convenientemente incluye diodos fotoemisores montados en la pared superior 10 del compartimiento de salida de bebida 5, junto a las respectivas boquillas de dispensación de fluido 9 y sobre respectivos soportes de vaso 7, y que pueden ser activados para generar y dirigir respectivos haces de luz blanca o

5 de color 12 sobre los soportes de vaso 7; y un dispositivo sensor 13 para detectar la presencia de vasos en los soportes 7, e incluyendo convenientemente sensores de proximidad -convenientemente al menos uno para cada boquilla de dispensación de fluido 9- montados en la pared superior 10 del compartimiento de salida de bebida 5, junto a las respectivas boquillas de dispensación de fluido 9 y sobre los respectivos soportes de vaso 7, y que tienen respectivos campos de visión 14 conformados y orientados para cubrir vasos pequeños o grandes colocados correctamente en los respectivos soportes 7.

10 Con referencia a la figura 3, en la que se usan los mismos números de referencia que para las partes correspondientes en las figuras 1 y 2, la máquina vendedora de bebidas en vaso 1 también incluye una unidad electrónica de control, convenientemente del tipo de microprocesador, 15 conectada al conjunto de preparación y dispensación de bebida 8, el teclado 3, la pantalla 4, el dispositivo de iluminación 11 y el dispositivo sensor 13, y programada para controlar la operación de la máquina vendedora de bebidas en vaso 1 por medio de software de control especial memorizado dentro de ella.

15 Según una característica de la presente invención, la unidad electrónica de control 15 está programada para controlar el dispositivo de iluminación 11 de modo que, en respuesta a la selección por parte del usuario de una bebida en el teclado 3, solamente ilumine uno de los soportes de vaso 7, y más específicamente el que esté debajo de la boquilla 9 que dispense la bebida seleccionada, y donde se haya de depositar un vaso para la bebida seleccionada.

20 Preferiblemente, pero no necesariamente, la unidad electrónica de control 15 está programada de modo que el dispositivo de iluminación 11 ilumine todos los soportes de vaso 7 cuando la máquina vendedora de bebidas en vaso 1 esté en modo de espera; en respuesta a la selección de una bebida, corta la iluminación de todos a excepción del soporte de vaso 7 en el que se haya de depositar un vaso para la bebida seleccionada; y restablece la iluminación a todos los soportes de vaso 7 una vez que la bebida seleccionada haya sido dispensada.

25 Alternativamente, la unidad electrónica de control 15 puede estar programada de modo que el dispositivo de iluminación 11 no ilumine ninguno de los soportes de vaso 7 cuando la máquina vendedora de bebidas en vaso 1 esté en modo de espera; y, en respuesta a la selección de una bebida, solamente ilumine el soporte de vaso 7 en el que se haya de colocar un vaso para la bebida seleccionada.

30 La unidad electrónica de control 15 también está programada para proporcionar al usuario, en base a las conclusiones de un dispositivo sensor 13, una señal visual, posiblemente combinada con una señal acústica, indicando la ausencia o la colocación errónea de un vaso en el soporte de vaso 7 iluminado.

35 Más específicamente, la unidad electrónica de control 15 está programada de modo que la señal visual aparezca en la pantalla 4 en forma de un mensaje de texto o icono, o preferiblemente de modo que el dispositivo de iluminación 11 haga parpadear el soporte de vaso 7 en el que se haya de colocar el vaso.

40 Según otra característica de la presente invención, la unidad electrónica de control 15 está programada para controlar el conjunto de preparación y dispensación de bebida en base a las conclusiones del dispositivo sensor 13, y para evitar que la bebida seleccionada sea dispensada en caso de ausencia o de colocación errónea del vaso en el soporte de vaso 7 iluminado.

REIVINDICACIONES

1. Una máquina vendedora de bebidas en vaso (1) incluyendo:

- 5 - un conjunto de dispensación de bebida (8) con boquillas de dispensación de fluido (9) situadas sobre respectivos soportes de vaso (7);
- un dispositivo de selección de bebida (3);
- 10 - un dispositivo de iluminación (11) para iluminar los soportes de vaso (7); y
- una unidad electrónica de control (15) conectada al conjunto de dispensación de bebida (8), el dispositivo de selección de bebida (3) y el dispositivo de iluminación (11), y configurada de modo que, en respuesta a la selección de una bebida, el dispositivo de iluminación (11) ilumine un soporte de vaso (7) en el que se haya de colocar un vaso para la bebida dispensada.
- 15

2. Una máquina vendedora de bebidas en vaso según la reivindicación 1, donde la unidad electrónica de control (15) también está configurada de modo que el dispositivo de iluminación (11) ilumine todos los soportes de vaso (7) y, en respuesta a la selección de una bebida, solamente ilumine el soporte de vaso (7) en el que se haya de colocar un vaso para la bebida dispensada.

20

3. Una máquina vendedora de bebidas en vaso según la reivindicación 1 o 2, e incluyendo también un dispositivo sensor (13) para detectar la presencia de vasos en los soportes de vaso (7).

25 4. Una máquina vendedora de bebidas en vaso según la reivindicación 3, donde la unidad electrónica de control (15) también está configurada para indicar la ausencia o la colocación errónea del vaso en el soporte de vaso (7) iluminado.

30 5. Una máquina vendedora de bebidas en vaso según la reivindicación 4, donde la unidad electrónica de control (15) también está configurada para que el dispositivo de iluminación (11) dé una indicación visual de la ausencia o colocación errónea del vaso en el soporte de vaso (7) iluminado.

35 6. Una máquina vendedora de bebidas en vaso según la reivindicación 5, donde la unidad electrónica de control (15) también está configurada para que el dispositivo de iluminación (11) dé una indicación visual de la ausencia o colocación errónea del vaso por parpadeo del soporte de vaso (7) en el que se haya de colocar el vaso.

7. Una máquina vendedora de bebidas en vaso según la reivindicación 4, e incluyendo también:

- 40 - una pantalla (4) conectada a la unidad electrónica de control (15);
- y donde la unidad electrónica de control (15) también está configurada para que la pantalla (4) dé una indicación visual de la ausencia o colocación errónea del vaso en el soporte de vaso (7) iluminado.

45 8. Una máquina vendedora de bebidas en vaso según alguna de las reivindicaciones 3 a 7, donde la unidad electrónica de control (15) también está configurada para evitar que el conjunto de dispensación de bebida (8) dispense una bebida seleccionada en caso de ausencia o colocación errónea del vaso en el soporte de vaso (7) iluminado.

50 9. Una unidad electrónica de control (15) para una máquina vendedora de bebidas en vaso (1) según cualquiera de las reivindicaciones anteriores.

55 10. Software cargable en una unidad electrónica de control (15) de una máquina vendedora de bebidas en vaso (1), y diseñado, cuando sea ejecutado, para configurar la unidad electrónica de control (15) según cualquiera de las reivindicaciones 1 a 7.

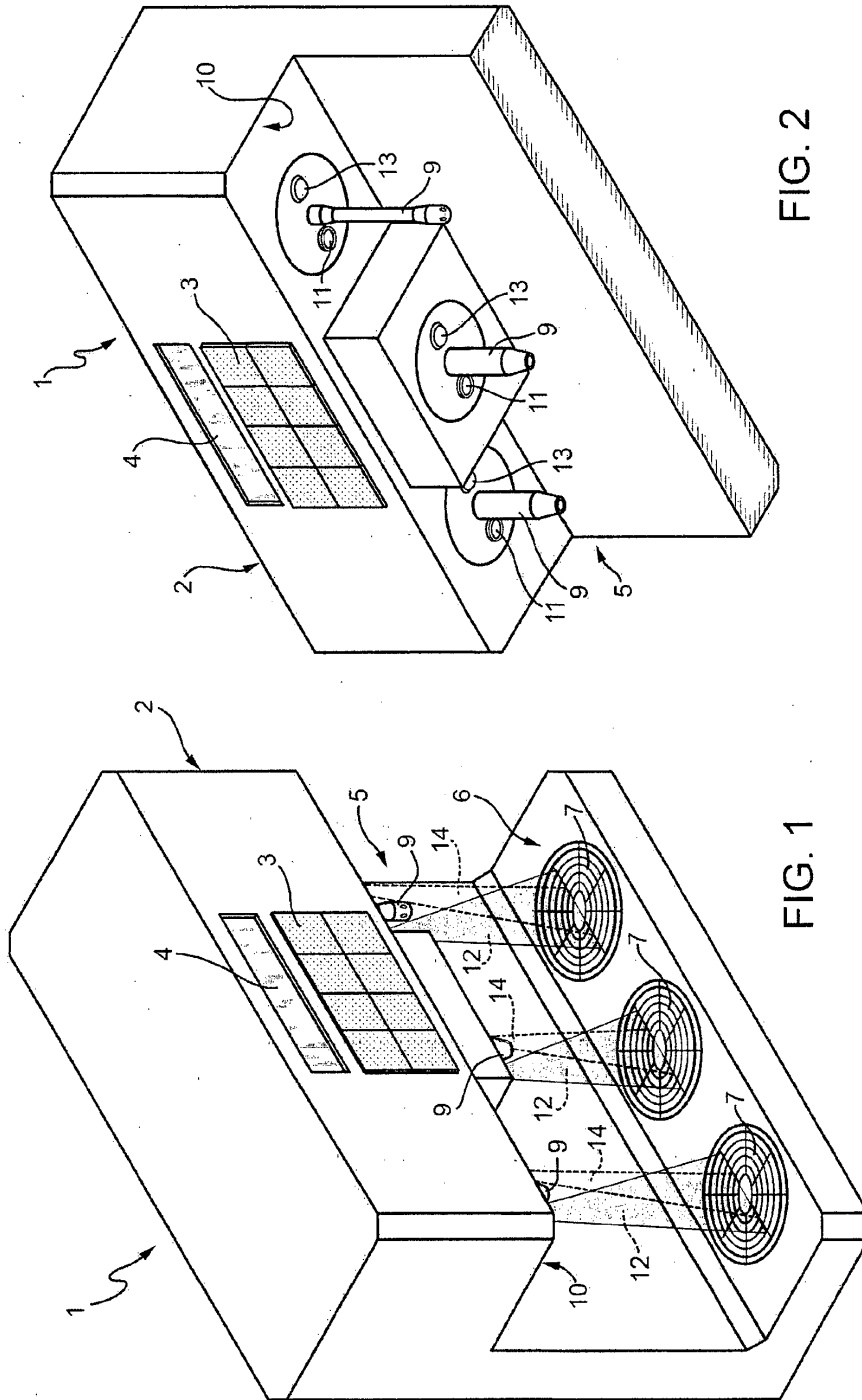


FIG. 2

FIG. 1

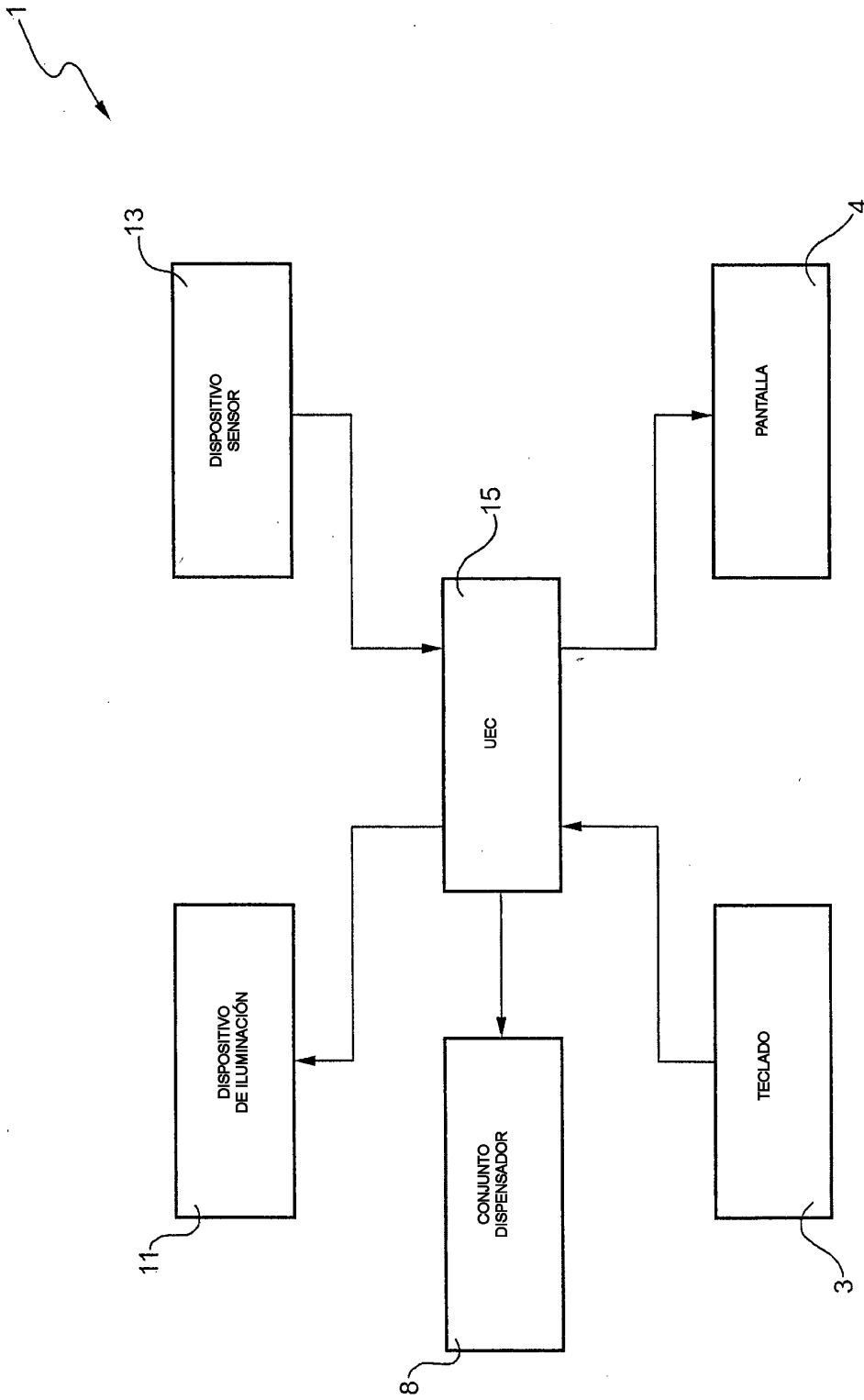


FIG. 3