

19



OFICINA ESPAÑOLA DE
PATENTES Y MARCAS

ESPAÑA



11 Número de publicación: **2 469 742**

21 Número de solicitud: 201300006

51 Int. Cl.:

F24C 15/36 (2006.01)

F24C 15/12 (2006.01)

12

SOLICITUD DE PATENTE

A1

22 Fecha de presentación:

18.12.2012

43 Fecha de publicación de la solicitud:

18.06.2014

71 Solicitantes:

URQUIJO ISASI, Andoni (100.0%)
Aretxaga Nº 4 Barrio San Román
01409 Oquendo (Araba/Álava) ES

72 Inventor/es:

URQUIJO ISASI, Andoni

54 Título: **Protector de seguridad para cocinas y fuegos bajos**

57 Resumen:

Protector de seguridad para cocinas y fuegos bajos.

El protector de seguridad esta ideado para salvaguardar la vivienda o local de posibles incendios producidos por no tener una protección adecuada para evitar que salten chispas incandescentes de los fuegos bajos, y para salvaguardar a las personas de las molestas y dolorosas quemaduras producidas al cocinar.

La invención consiste en un cajetín adherido al exterior de la campana extractora donde se aloja una cortina ignifuga que se extiende o recoge mediante un pulsador situado en un lateral del cajetín. Una vez extendida la cortina, se introduce el extremo inferior compuesto por una barra metálica en unos ganchos situados debajo la encimera y se tensa gracias a un muelle pretensado accionado por el pulsador.

Este protector de seguridad se puede desarrollar con la cortina en forma de reloj de arena o colocándolo lateralmente también aplicable a fuegos bajos.

ES 2 469 742 A1

DESCRIPCION

Protector de seguridad para cocinas y fuegos bajos.

5 La presente invención se refiere, a una cortina desplegable de protección para salvaguardar a las personas o materiales que se encuentren en las inmediaciones de la cocina o fuego bajo, de las salpicaduras, humos y vapores que se producen al cocinar los alimentos, en el primer caso, y de las chispas en el segundo. Además para evitar que los niños se aproximen a los focos de calor.

10 Los protectores que se conocen han sido ideados, para proteger a las personas que se encuentran en las inmediaciones de la cocina, y más concretamente a los niños, de posibles quemaduras producidas por salpicaduras de aceite y de la precipitación accidental de alimentos calientes.

15 Si bien la invención que se propone, además de configurar una barrera de seguridad para niños, pretende también salvaguardar a la persona que está cocinando, permitiendo la manipulación de alimentos y enseres de cocina de una manera segura, evitando quemaduras por salpicaduras en la cara y manchas en la ropa, y canalizando además los humos y vapores generados al cocinar hasta la campana extractora, permitiendo así su rápida extracción y limpieza del aire viciado de la cocina.

Además, la protección que ofrece la invención, reduce la posterior labor de limpieza del suelo de la cocina, y hace innecesario el delantal y demás protectores de ropa.

25 Con este fin se ha ideado el presente protector de seguridad, que se conforma de una cortina desplegable, que se coloca en el frontal de la campana extractora mediante adhesivos, tornillos, imanes etc., y la cual se despliega entorno a un eje y prolonga hasta la encimera donde se ancla. Dicha cortina es de un material ignífugo y flexible, y posee en su parte inferior una barra metálica o alambre, etc., mediante la cual se fija a unos ganchos colocados bajo la encimera pegados con ventosa u otros mecanismos análogos...

Para manipular la cortina, se dispone de un botón lateral o ruleta.

35 En cuanto a la forma de la cortina, se barajan varias posibilidades, una de forma rectangular, y otra en forma de reloj de arena para posibilitar al usuario de la cocina, manipular los alimentos y enseres de cocina con mayor facilidad, etc.

Dicha cortina se puede desmontar para facilitar su limpieza.

40 Formando parte de la realización preferida de la invención se acompaña una hoja con la figura 1, con los dibujos explicativos de la misma.

Tal y como se muestra en la figura 1, el protector de seguridad se compone básicamente de dos elementos:

(1) Soporte longitudinal, cuadrado y hueco que aloja en su interior una barra redonda de extremo a extremo con un orificio longitudinal para la sujeción de la cortina (2).

5 Dicha barra se coloca en un extremo encastrada en un orificio circular, y en el otro mediante un muelle pretensado, colocado en el interior de la barra, y sujetado con uno de sus extremos a dicha barra y el otro extremo anclado a una ruleta o pulsador exterior. De esta manera, la cortina extendida se recoge accionando la ruleta o pulsador mencionados.

10 Este soporte quedaría perfectamente integrado en la campana extractora ya que su tamaño y forma puede ser muy diversa, con sus respectivos anclajes interiores o exteriores, tornillo, palomillas, etc.,

15 (2) Cortina a base de membrana metálica ignífuga y flexible, anclada en la parte superior a la barra anteriormente descrita, y que en la parte inferior dispone de una barra longitudinal o varilla, mediante la cual se ancla debajo la encimera a través de ganchos fijados con ventosas, imanes, etc.,

Una vez introducida la barra en los ganchos, la cortina se tensa accionando la ruleta o pulsador descritos anteriormente, impidiendo la manipulación de los niños.

REIVINDICACIONES

- 5
- 10
- 15
- 20
- 25
1. Protector de seguridad y antisalpicaduras para cocinas, compuesto por una cortina desplegable, accionada mediante ruleta o pulsador, situados en un extremo de un soporte longitudinal cuadrado y hueco, que aloja en su interior una barra redonda de extremo a extremo con un orificio longitudinal para la sujeción de la cortina. Dicha barra se sujeta en un extremo encastrada en un orificio circular y en el otro mediante un muelle pretensado, el cual se encuentra colocado en el interior de la barra y sujetado en uno de sus extremos a dicha barra y en el otro terminal anclado a la ruleta o pulsador exterior. El soporte se coloca en la parte frontal de la campana extractora, de manera que la cortina se extiende en sentido vertical hasta la encimera, anclándose a la misma mediante unos ganchos pegados o atornillados.
 2. Protector de seguridad y antisalpicaduras para cocinas, acorde con la reivindicación 1, que comprende una cortina desplegable con forma de reloj de arena.
 3. Protector de seguridad y antisalpicaduras para cocinas que se encuentren cercanas a la pared, acorde con la reivindicación 1, que se extiende en sentido horizontal, desde la pared hasta sistema de anclaje lateral compuesto por dos hendiduras superpuestas, una arriba y otra abajo, donde anclar la barra metálica.
 4. Protector de seguridad y antisalpicaduras, acorde a la reivindicación 1, aplicado a fuegos bajos, que se extiende en sentido vertical u horizontal, con sus respectivas sujeciones.

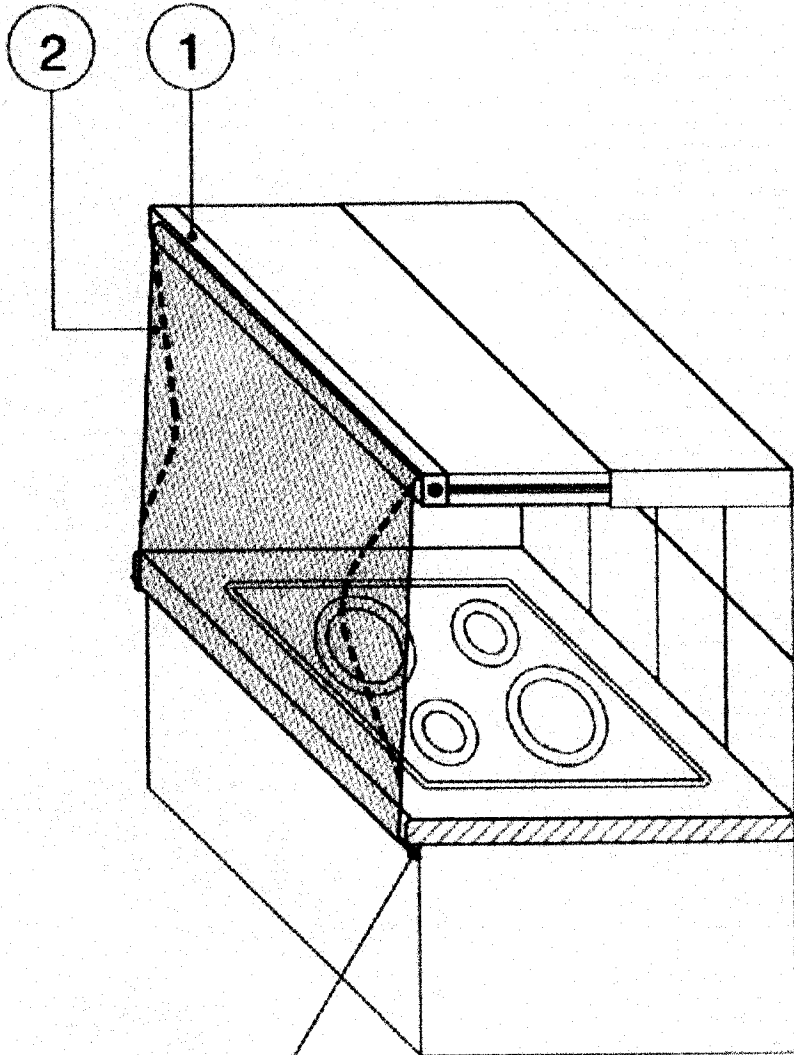


FIGURA 1



OFICINA ESPAÑOLA
DE PATENTES Y MARCAS

ESPAÑA

②① N.º solicitud: 201300006

②② Fecha de presentación de la solicitud: 18.12.2012

③② Fecha de prioridad:

INFORME SOBRE EL ESTADO DE LA TECNICA

⑤① Int. Cl.: **F24C15/36** (2006.01)
F24C15/12 (2006.01)

DOCUMENTOS RELEVANTES

Categoría	⑤⑥ Documentos citados	Reivindicaciones afectadas
X	WO 02068877 A1 (VOLTAIRE, JEAN) 06.09.2002, resumen; página 1, líneas 3-8,21-24,33-35; página 2, líneas 3-5,33-34; página 3, líneas 6-21; página 4, líneas 1-25; página 5, líneas 1-11; reivindicaciones 1,5-6; figura 1.	1-4
X	CN 201944918 U (YONGNIAN CHANG) 24.08.2011, resumen; figuras.	1-4
A	ES 2258903 B1 (JAIME CARNÉ TORRES) 01.09.2006, todo el documento.	1-4

Categoría de los documentos citados

X: de particular relevancia

Y: de particular relevancia combinado con otro/s de la misma categoría

A: refleja el estado de la técnica

O: referido a divulgación no escrita

P: publicado entre la fecha de prioridad y la de presentación de la solicitud

E: documento anterior, pero publicado después de la fecha de presentación de la solicitud

El presente informe ha sido realizado

para todas las reivindicaciones

para las reivindicaciones nº:

Fecha de realización del informe
16.10.2013

Examinador
M. J. García Bueno

Página
1/4

Documentación mínima buscada (sistema de clasificación seguido de los símbolos de clasificación)

F24C

Bases de datos electrónicas consultadas durante la búsqueda (nombre de la base de datos y, si es posible, términos de búsqueda utilizados)

INVENES, EPODOC, WPI

Fecha de Realización de la Opinión Escrita: 16.10.2013

Declaración

Novedad (Art. 6.1 LP 11/1986)	Reivindicaciones 1-4	SI
	Reivindicaciones	NO
Actividad inventiva (Art. 8.1 LP11/1986)	Reivindicaciones	SI
	Reivindicaciones 1-4	NO

Se considera que la solicitud cumple con el requisito de aplicación industrial. Este requisito fue evaluado durante la fase de examen formal y técnico de la solicitud (Artículo 31.2 Ley 11/1986).

Base de la Opinión.-

La presente opinión se ha realizado sobre la base de la solicitud de patente tal y como se publica.

1. Documentos considerados.-

A continuación se relacionan los documentos pertenecientes al estado de la técnica tomados en consideración para la realización de esta opinión.

Documento	Número Publicación o Identificación	Fecha Publicación
D01	WO 02068877 A1 (VOLTAIRE, JEAN)	06.09.2002
D02	CN 201944918 U (YONGNIAN CHANG)	24.08.2011
D03	ES 2258903 B1 (JAIME CARNÉ TORRES)	01.09.2006

2. Declaración motivada según los artículos 29.6 y 29.7 del Reglamento de ejecución de la Ley 11/1986, de 20 de marzo, de Patentes sobre la novedad y la actividad inventiva; citas y explicaciones en apoyo de esta declaración

La presente solicitud de invención consiste en un protector de seguridad y anti salpicaduras para cocinas compuesto por una cortina desplegable (reivindicaciones 1-4).

El documento D01 consiste en un protector contra salpicaduras para cocinas.

El documento D02 consiste en una cortina de seguridad enrollable de una cocina.

El documento D03 consiste en un dispositivo de seguridad contra accidentes y contra salpicaduras en cocinas que comprende un cuerpo laminar conformado por una lámina semirrígida, unas guías laterales y una carcasa provista de una boca para el paso de la lámina semirrígida.

El documento D03 difiere de la presente solicitud de invención en que no hay indicación alguna en el documento D03 del accionamiento de la cortina mediante un pulsador o ruleta.

1.- NOVEDAD (Art. 6.1 Ley 11/1986)

Las reivindicaciones 1-4 son nuevas según el artículo 6.1 Ley 11/1986.

2.- ACTIVIDAD INVENTIVA (Art. 8.1 Ley 11/1986)

El documento D01 se considera el más próximo al estado de la técnica y divulga un protector de seguridad y anti salpicaduras para cocinas, compuesto por una cortina desplegable, accionada mediante ruleta, situado en un extremo de un soporte longitudinal que aloja en su interior una barra redonda de extremo a extremo con un orificio longitudinal para la sujeción de la cortina. Dicha barra se sujeta en un extremo encastrada en un orificio circular y en el otro mediante un muelle pretensado. El soporte se coloca en la parte frontal de la campana extractor, de manera que la cortina se extiende en sentido vertical hasta la encimera (ver resumen, página 1, líneas 3-8, 21-24 y 33-35, página 2, líneas 3-5 y 33-34, página 3, líneas 6-21, página 4, líneas 1-25, página 5, líneas 1-11, reivindicaciones 1, 5-6 y figura 1).

La invención reivindicada según las reivindicaciones 1-4 difiere del documento D01 en que la cortina desplegable no se ancla mediante ganchos a la encimera una vez desplegada. Sin embargo, esta diferencia no se considera que confiera ningún elemento de significación inventiva con respecto al estado de la técnica conocido en el documento D01.

Por lo tanto, se consideran que las reivindicaciones 1-4 implican actividad inventiva en el sentido del artículo 8.1 Ley 11/1986.

El documento D02 divulga un protector de seguridad y anti salpicaduras para cocinas, compuesto por una cortina desplegable enrollada en una barra redonda que se coloca en la parte frontal de la campana extractora, de manera que la cortina se extiende de manera vertical hasta la encimera (ver resumen y figuras).