

19



OFICINA ESPAÑOLA DE
PATENTES Y MARCAS

ESPAÑA



11 Número de publicación: **2 469 890**

51 Int. Cl.:

A61F 5/455 (2006.01)

A61F 5/44 (2006.01)

12

TRADUCCIÓN DE PATENTE EUROPEA

T3

96 Fecha de presentación y número de la solicitud europea: **08.10.2010 E 10187016 (0)**

97 Fecha y número de publicación de la concesión europea: **19.03.2014 EP 2311414**

54 Título: **Dispositivo desechable de bolsa de orina**

30 Prioridad:

09.10.2009 TW 098134363

29.07.2010 TW 099125039

45 Fecha de publicación y mención en BOPI de la traducción de la patente:

20.06.2014

73 Titular/es:

**HUAMEI INFORMATION CO., LTD. (100.0%)
Rm. 9, 11F., No.41, Sec.1 Zhongxiao W. Rd.
Taipei 100, TW**

72 Inventor/es:

YANG, KUO-HUANG

74 Agente/Representante:

IZQUIERDO FACES, José

ES 2 469 890 T3

Aviso: En el plazo de nueve meses a contar desde la fecha de publicación en el Boletín europeo de patentes, de la mención de concesión de la patente europea, cualquier persona podrá oponerse ante la Oficina Europea de Patentes a la patente concedida. La oposición deberá formularse por escrito y estar motivada; sólo se considerará como formulada una vez que se haya realizado el pago de la tasa de oposición (art. 99.1 del Convenio sobre concesión de Patentes Europeas).

DESCRIPCIÓN

Dispositivo desechable de bolsa de orina.

5

ANTECEDENTES DE LA INVENCION

1. Campo de la invención

10 **[0001]** La invención se refiere a dispositivos colectores de orina y, más particularmente, a una bolsa desechable para recoger orina y evacuar la misma.

2. Descripción de trabajos relacionados

15 **[0002]** Para la gente siempre es un inconveniente encontrar un baño público para miccionar en el exterior. Algunas personas, especialmente las mujeres, no desean utilizar baños antihigiénicos para miccionar. De hecho, prefieren retener la orina. Esta práctica no es saludable puesto que retener la orina durante mucho tiempo puede dañar los riñones.

20 **[0003]** Además, un hospital proporcionaría un vaso de papel o una bolsa de papel desechable a un individuo que está siendo examinado, de manera que el individuo puede utilizar la misma para recoger la orina. Asimismo, el individuo puede verter la orina recogida en un tubo de ensayo. Sin embargo, al sostener el vaso o la bolsa con la mano, esta puede ensuciarse al contacto con la orina derramada si no se tiene el cuidado suficiente. Además, la orina huele y puede derramarse durante el transporte. Igualmente, es difícil verter la orina en el tubo de ensayo ya que el orificio es relativamente pequeño.

25

[0004] Por tanto, es deseable proporcionar un nuevo dispositivo colector de orina desechable para superar los inconvenientes anteriores experimentados con los dispositivos colectores de orina convencionales.

30 **[0005]** La patente U.S. 3.253.593 A describe un sistema de evacuación de orina configurado para adaptarse a un catéter. Las patentes U.S. 2007 / 0255239 A1, U. S. 3.200.415 y EP 0 549 850 A1 describen bolsas de orina que incluyen una bolsa y una parte conectada con varias configuraciones.

RESUMEN DE LA INVENCION

35

[0006] Es objeto de la invención presentar un dispositivo colector de orina desechable que comprende dos miembros de soporte formados a los dos lados de la apertura superior de una bolsa, respectivamente, en la que cada miembro de soporte está formado integralmente por una parte superior de la bolsa y dos dedos pueden mover la bolsa y ajustar el tamaño de la apertura superior de la bolsa controlando los miembros de soporte para colocar el dispositivo colector de orina con precisión próximo al cuerpo y dirigirse a los orificios excretores para recoger la orina excretada.

40

[0007] Es también objeto de la invención presentar un dispositivo colector de orina desechable que comprende una cremallera justo bajo la apertura superior de manera que tras su uso, un individuo pueda tirar de la cremallera para cerrar la bolsa y desecharla en el exterior cuando no haya un baño público.

45

[0008] Es también objeto de la invención presentar un dispositivo colector de orina desechable que comprende una cremallera justo bajo la apertura superior y / o una apertura formada en un lateral de la bolsa, y una válvula montada en la apertura, de manera que pueda evacuarse la orina recogida mediante la válvula para su examen.

50

[0009] Es también objeto de la presente invención presentar un dispositivo colector de orina que comprende una apertura formada en un lateral de la bolsa, o un tubo conectado a la apertura para dirigir la orina excretada. Una mujer puede utilizar el dispositivo colector de orina desechable para miccionar mientras está de pie sin contaminar su ropa.

55

[0010] Los objetos anteriormente mencionados se resuelven con el dispositivo colector de orina según la reivindicación 1. Se describen en las reivindicaciones anexas mejoras ventajosas de la presente invención.

60 **[0011]** Para conseguir este y otros objetos, la invención presenta un dispositivo colector de orina desechable como se especifica en la reivindicación 1 que comprende una apertura superior; y dos miembros de soporte de tipo pliegue formados a ambos lados de la apertura superior de la bolsa. El material adhesivo se aplica en el lateral de ambos miembros de soporte para permitir a los dos dedos sujetar a ambos lados de la apertura superior de manera más efectiva, en la que los dos dedos de un individuo pueden aguantar los miembros de soporte para colocar la bolsa y ajustar el tamaño de la apertura superior de la misma de manera que sea capaz de controlar con precisión el tamaño de apertura de la parte superior de la bolsa o disponer el dispositivo colector de orina próximo al cuerpo para recibir los excrementos distribuidos por los orificios excretores. Además, se proporciona una cremallera justo bajo la

65

apertura superior de la bolsa para cerrar la bolsa. Por consiguiente, tras el uso, un individuo puede tirar de la cremallera para cerrar la bolsa y desecharla en el exterior cuando no haya un baño público. Además, se proporciona una apertura en un lateral de la bolsa para vaciar el contenido de la bolsa, y se encuentra una válvula en la apertura de manera que pueda evacuarse la orina recogida a través de la válvula. Es particularmente práctico para los análisis de orina. De manera alternativa, puede conectarse un tubo a la apertura para dirigir el excremento.

[0012] Para conseguir este y otros objetos, la invención proporciona, preferiblemente, un dispositivo colector de orina desechable que comprende una bolsa con una apertura superior con una parte frontal más elevada y una parte trasera menos elevada; y dos miembros de soporte de tipo pliegue a ambos lados de la apertura superior de la bolsa, respectivamente, y cada miembro de soporte está formado íntegramente por una parte superior de la bolsa, en la que cada miembro de soporte está en ángulo obtuso respecto a la parte trasera de la apertura superior de la bolsa, dos dedos de un individuo pueden sostener los miembros de soporte y para colocar la bolsa y ajustar el tamaño de la apertura superior de la bolsa para cubrir por completo los orificios excretores del ser humano.

[0013] Al utilizar el dispositivo colector de orina desechable de la invención, es más fácil de utilizar y un individuo puede sostener el dispositivo contra los orificios excretores con la presión suficiente para cerrarlo. Por consiguiente, puede recoger correctamente el excremento sin pérdidas. Un individuo, especialmente una mujer, puede utilizar el dispositivo colector de orina para miccionar en múltiples situaciones, incluso de pie o sentada, como en un automóvil, sin sentirse incómoda.

[0014] Resultarán aparentes este y otros objetos, características y ventajas de la invención a partir de la descripción detallada y las imágenes que acompañan a la misma.

BREVE DESCRIPCIÓN DE LAS FIGURAS

[0015]

Las Figs 1A y 1B son una vista en perspectiva y una ambiental, respectivamente, de un dispositivo colector de orina desechable según una primera realización de la invención que incorpora una primera configuración de miembros de soporte y una primera configuración de bolsa;

La Fig 1C es una vista ambiental de un dispositivo colector de orina desechable según una segunda realización de la invención;

Las Figs 2A a 2E son vistas en perspectiva del dispositivo colector de orina desechable, en las que las Figs 2C a 2E presentan realizaciones que no describen la invención pero ayudan a entender la misma, y en donde las Figuras 2A y 2B presentan realizaciones de los miembros de soporte de acuerdo con la invención respectivamente;

Las Figs 3A a 3D son vistas en perspectiva del dispositivo colector de orina desechable que incorporan una segunda, tercera, cuarta y quinta configuración de la bolsa según la invención, respectivamente;

La Fig 4 es una vista en perspectiva del dispositivo colector de orina desechable según una segunda realización de la invención; y

Las Figs 5A y 5B son, respectivamente, una vista en perspectiva y una ambiental del dispositivo colector de orina de la Fig 4, con un tubo conectado a la apertura.

DESCRIPCIÓN DETALLADA DE LA INVENCION

[0016] Haciendo referencia a las Figuras 1A y 1B, un dispositivo colector de orina desechable según una primera realización de la invención comprende una bolsa 10 de material termoplástico, papel u otro material blando para un fácil almacenamiento y transporte. En la parte superior de la bolsa 10 hay una apertura superior 12. Dos miembros de soporte 14 se encuentran a ambos lados de la apertura superior 12, respectivamente. Cabe señalar que, cada miembro de soporte 14 puede estar formado integralmente con una parte superior de la bolsa 10. Se pueden insertar dos dedos en los miembros de soporte 14 (véase la Figura 1B). En la realización, cada miembro de soporte es un pliegue, especialmente un pliegue de tipo doblez.

[0017] El material adhesivo 13 se aplica en los lados de los dedos de ambos miembros de soporte 14 a fin de que los dos dedos se mantengan a ambos lados de la apertura superior 12 de manera más eficaz. Por lo tanto, un individuo puede utilizar los dedos para mover la bolsa 10 y ajustar el tamaño de la apertura superior 12 de la bolsa para colocar con precisión el dispositivo colector de orina desechable próximo en el cuerpo por medio de un movimiento de los dedos para recoger el excremento evacuado por el excretor como la vulva o el ano. Se impide la pérdida de orina en el proceso de recogida debido al contacto próximo de los miembros de soporte 14 y la piel. Además, la naturaleza blanda de la bolsa 10 puede lograr un cierto grado de comodidad en el individuo que lo está utilizando. Haciendo referencia a la Figura 1C, se muestra un dispositivo colector de orina desechable según una segunda realización de la invención. Las características del dispositivo colector de orina se detallan a continuación. Tiene una parte delantera frontal más elevada y una parte trasera menos elevada para la apertura superior 12. La parte frontal de la apertura superior 12 está dirigida hacia los dedos y la parte trasera de la apertura superior 12 está dirigida hacia la cadera cuando se está utilizando. Los miembros de soporte 14 se encuentran a ambos lados de la parte frontal de la apertura superior 12 respectivamente, y se forma un ángulo obtuso 11 entre los miembros de soporte 14 y la parte trasera de la apertura superior 12. Su uso es particularmente práctico para las mujeres.

5 [0018] Con referencia a las Figuras 2A – 2E, se proporciona una cremallera 16 justo bajo la apertura superior 12 de modo que, tras su uso, un individuo puede tirar de la cremallera 16 para cerrar la bolsa 10 para desecharla en el exterior cuando no haya un baño público. Los miembros de soporte 14 pueden tener configuraciones (véanse las Figuras 2A – 2E) distintas a las mostradas en las Figuras 1A, 1B y 1C. Los miembros de soporte 14 en las Figuras 2A, 2B y 2D están formados por materiales blandos. Los miembros de soporte 14 en las Figuras 2C y 2E están formados para ser estructuras con forma de m de material rígido, de modo que la bolsa 10 puede ponerse en los dedos y se aplica a todos los tamaños de los dedos. Alternativamente, el material adhesivo 13 se aplica fuera de la apertura superior 12 para que la bolsa 10 pueda adherirse a los dedos. Alternativamente, los miembros de soporte 10 14 están formados por material adhesivo listo para adherirse a los dedos. Alternativamente, los miembros de soporte 14 son dos dediles para que puedan insertarse los dedos de un individuo. Los miembros de soporte 14 en las Figuras 2A y 2B están formados por un material membranoso blando. La bolsa 10 tiene una parte superior plegada hacia abajo para conferir forma de m de manera que al menos un punto del borde del miembro de soporte 14 puede asegurarse a la bolsa 10 (véase la Figura 2A). Alternativamente como se muestra en la Figura 2B, se aplican dos materiales adhesivos separados 13 en la superficie interna de cada miembro de soporte 14 para que los miembros de soporte 14 puedan cubrir y adherirse a los dos dedos para que los dedos se mantengan a ambos lados de la apertura superior 12 de manera más eficaz. Además, pueden realizarse dedos con diferente tamaño. Además, (véase la Figura 2B), una capa absorbente de agua 15 se forma en una superficie exterior de cada miembro de soporte 14 de cara a la piel para ser adherida a la misma. Esto asegura un cierre a prueba de pérdidas para evitar la contaminación del cuerpo humano o la ropa por el excremento. A pesar de que se muestran diferentes configuraciones de los miembros de soporte 14 en las Figuras 2A – 2E, en el que las Figuras 2A y 2B presentan realizaciones según la invención mientras que las Figuras 2C a 2E presentan realizaciones, que no describen la invención aunque son útiles para la comprensión de la misma, se contemplan por la invención y están dentro del alcance de la invención otras configuraciones de miembros de soporte 14 para sostener la bolsa 10.

25 [0019] Con referencia a las Figuras 3A – 3D, una apertura 18 se dispone en una esquina inferior de la bolsa 10. En la realización, la apertura 18 se presenta en una parte inferior de una cara lateral de la bolsa 10 próxima a la parte inferior para que la orina en la bolsa 10 pueda evacuarse a través de la misma. Por otra parte, una válvula 20 está montada en la apertura 18 de manera que la orina recogida puede evacuarse a través de la válvula 20 regulando la pérdida del contenido en la bolsa 10. Como se muestra en la Figura 3C, la válvula 20 está implementada como una cremallera para abrir o cerrar la apertura 18. El dispositivo colector de orina desechable de la invención no solo facilita la recogida de la orina sino que también facilita el vertido de la orina desde la apertura 18 hasta el tubo de ensayo para su análisis controlando la válvula 20. A pesar de que se muestran diferentes configuraciones de la válvula 20 en las Figuras 3A – 3D, son contempladas por la invención y están dentro del alcance de la invención otras configuraciones de la válvula 20 para controlar la pérdida de excremento en la bolsa 10.

35 [0020] Con referencia a la Figura 4, se muestra un dispositivo colector de orina desechable según una segunda realización de la invención. Un individuo, especialmente una mujer, puede retener la orina si el baño público disponible es antihigiénico. Ventajosamente, la bolsa 10 se modifica para tener forma cuadrada o poligonal con un ángulo que sobresale en la parte inferior y una apertura 18 formada en el extremo frontal que sobresale de manera que un individuo puede pasar la orina a la bolsa 10 mientras micciona de pie. Además, la orina fluye al baño a través de la apertura prolongada hacia delante 18. Dicha configuración permite a un individuo mantener la orina más distante del cuerpo. Por otra parte, una lengüeta 21 sobresale hacia arriba fuera de la apertura 18 para que un individuo pueda dirigir la pestaña 21 al flujo de la orina a través de la apertura 18. Como se muestra en las Figuras 45 5A y 5B en relación con la Figura 4, un tubo corto 22 puede estar conectado a la apertura 18 para dirigir correctamente la orina a la bolsa 10 en un baño. Esto permite que una persona evite sentarse en un inodoro sucio mientras micciona. La salida del flujo del tubo 22 está distante del individuo de manera que la orina no puede derramarse en la ropa.

50 [0021] El dispositivo colector de orina desechable de la invención tiene las siguientes ventajas: no sólo puede recoger orina sino que también recoge heces. Permite la inserción de dos dedos en los miembros de soporte para colocar la bolsa y ajustar el tamaño de la apertura superior de la bolsa a fin de cubrir completamente los orificios excretores del ser humano. Es fácil de cerrar, transportar y desechar tras su uso. Facilita el vertido de orina en un tubo de ensayo. Finalmente, se puede recoger y dirigir la orina en un baño.

55 [0022] En vista de lo anterior, el dispositivo colector de orina desechable de la invención emplea dos miembros de soporte para la inserción de dedos a fin de permitir a una persona colocar la bolsa y ajustar el tamaño de la apertura superior de la bolsa. Además, el dispositivo colector de orina desechable puede sostenerse contra los orificios excretores, más precisamente con suficiente presión para cerrarlo. Por lo tanto, se pueden recoger con precisión los excrementos sin pérdidas. Un individuo, especialmente una mujer, puede utilizar el dispositivo colector de orina desechable para miccionar en una posición de pie o sentada, como en un automóvil.

60 [0023] A pesar de que se ha descrito la invención en términos de realizaciones, los expertos en la disciplina reconocerán que la invención puede ponerse en práctica con modificaciones dentro del alcance de las reivindicaciones anexas.

65

REIVINDICACIONES

- 5 1. Un dispositivo colector de orina desechable que comprende:
- 10 Una bolsa (10) que tiene una apertura superior (12); y dos miembros de soporte (14) que se encuentran a ambos lados de la apertura superior (12) de la bolsa (10), respectivamente, **caracterizada porque** cada miembro de soporte (14) es un pliegue formado integralmente con una parte superior de la bolsa (10) y permite insertar un dedo en dicho miembro de soporte (14) colocando así la bolsa (10) y ajustando el tamaño de la apertura superior (12) de la bolsa (10) para cubrir los orificios excretores del cuerpo humano **y porque** un material adhesivo (13) se aplica a los lados de los dedos de ambos miembros de soporte (14) para sostener los dedos.
- 15 2. El dispositivo colector de orina desechable de la reivindicación 1, que comprende además una cremallera (16) situada bajo la apertura superior (12) de la bolsa (10) para el cierre de la bolsa (10).
- 20 3. El dispositivo colector de orina desechable de las reivindicaciones 1 o 2, que comprende además una válvula (20) montada en una cara lateral de la bolsa (10).
- 25 4. El dispositivo colector de orina desechable de la reivindicación 1, que comprende además una apertura (18) situada en una cara lateral de la bolsa (10).
- 30 5. El dispositivo colector de orina desechable de la reivindicación 1, en el que la bolsa (10) es de material termoplástico o papel.
- 35 6. El dispositivo colector de orina desechable de la reivindicación 1, en el que cada miembro de soporte comprende una capa absorbente de agua formada en una superficie externa de cara a la piel para ser adherida a la misma.
- 40 7. El dispositivo colector de orina desechable de la reivindicación 1, en el que la bolsa (10) tiene forma cuadrada o poligonal con un ángulo que sobresale con una apertura en la parte inferior.
8. El dispositivo colector de orina desechable de la reivindicación 1, en el que la apertura superior (12) de la bolsa (10) tiene una parte frontal más elevada y una parte trasera menos elevada, los miembros de soporte (14) se sitúan a ambos lados de la parte frontal de la apertura superior (12), respectivamente, y existe un ángulo obtuso (11) entre una línea que se extiende a un borde superior de los miembros de soporte (14) y una parte trasera de la apertura superior (12), y está en un lado en contacto con el cuerpo humano.
9. El dispositivo colector de orina desechable de la reivindicación 8, en el que los miembros de soporte (14) están hechos de material adhesivo.

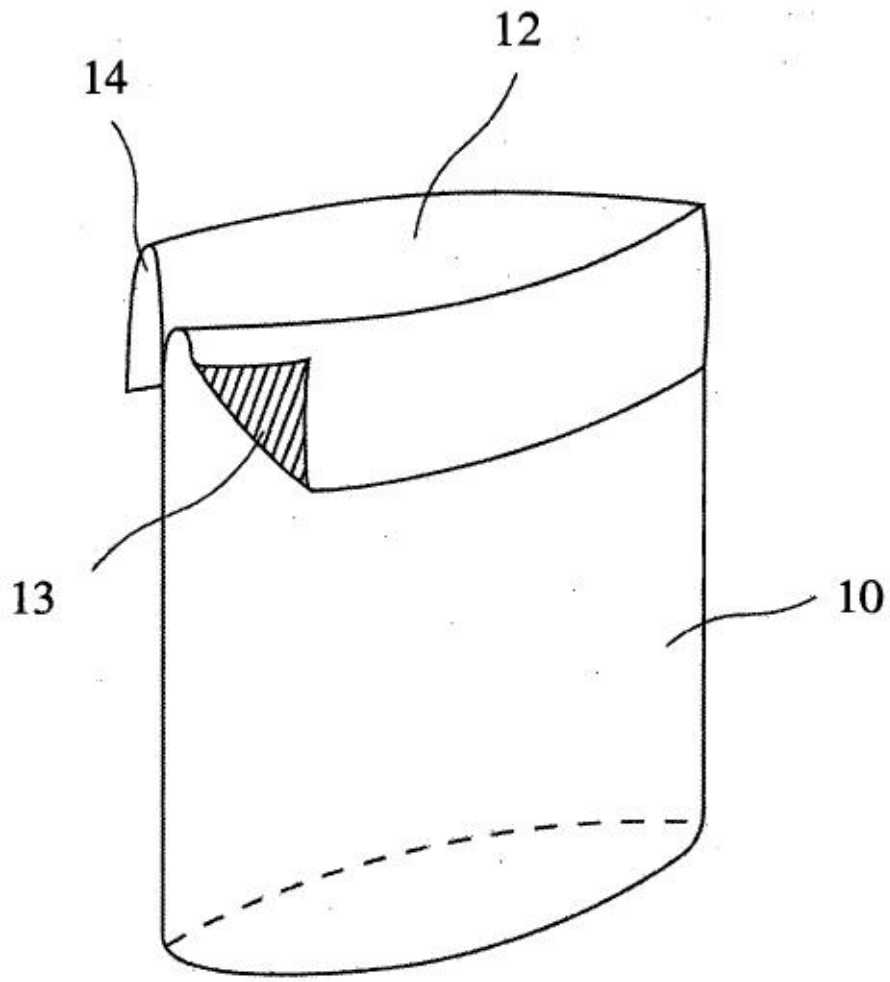


Fig. 1A

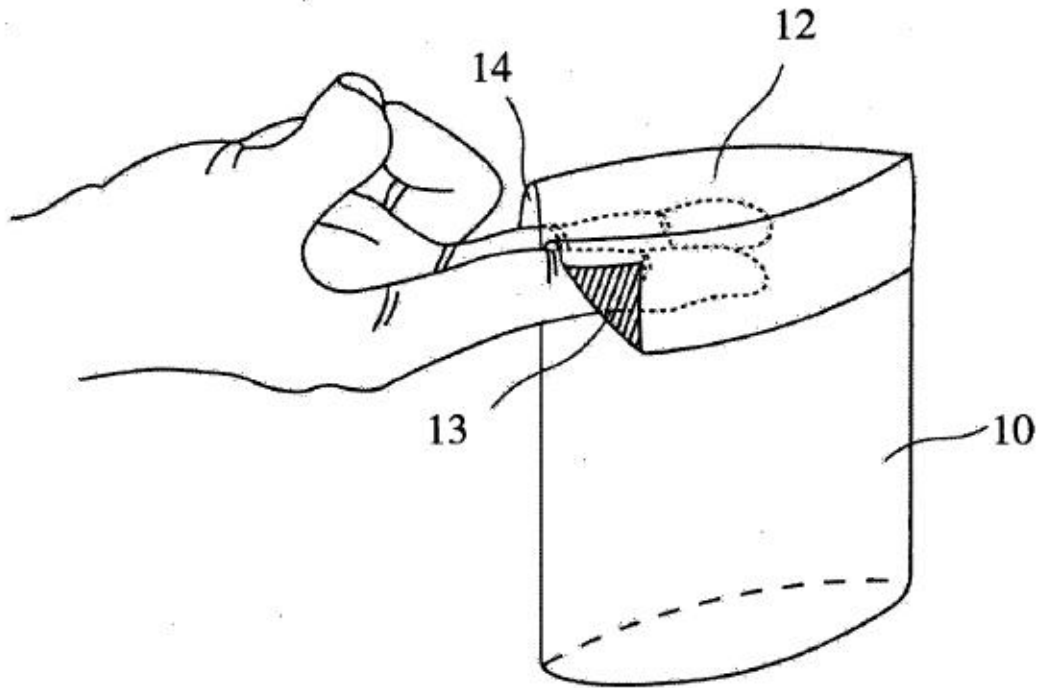


Fig. 1B

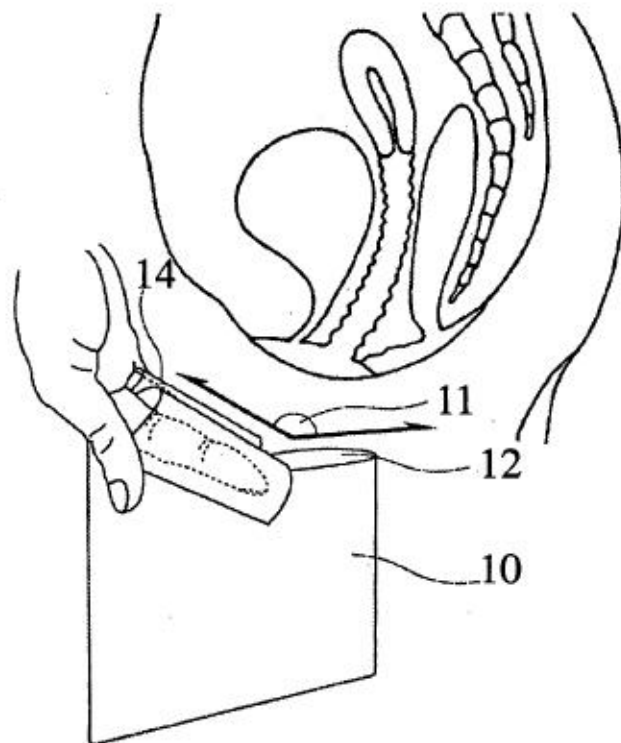


Fig. 1C

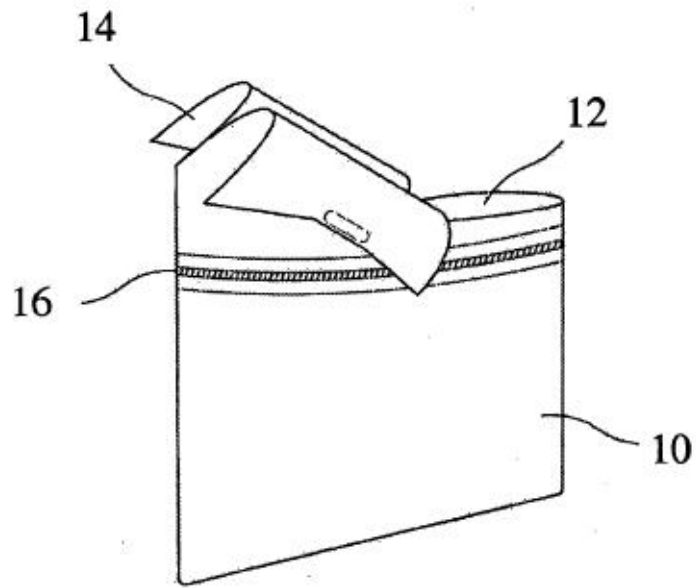


Fig. 2A

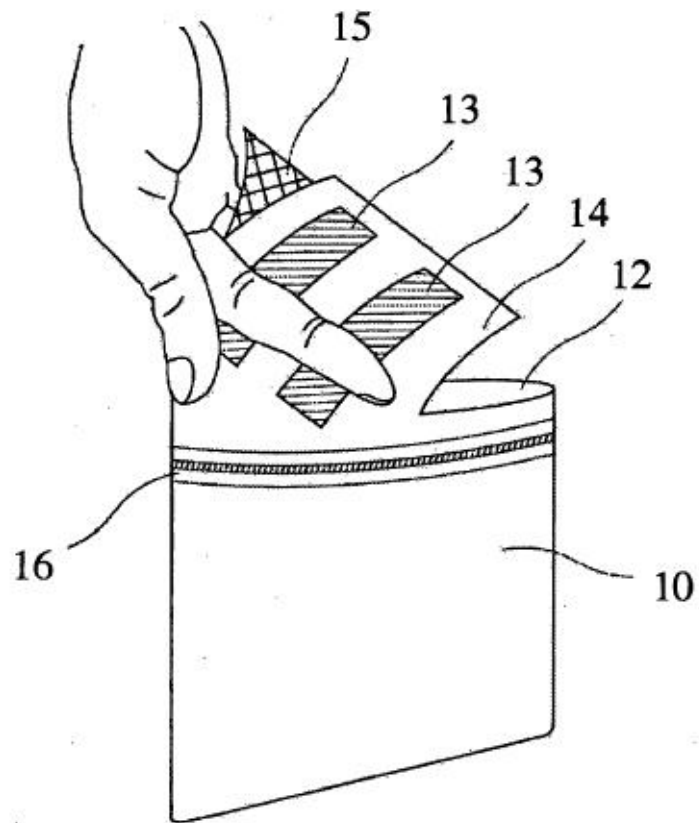


Fig. 2B

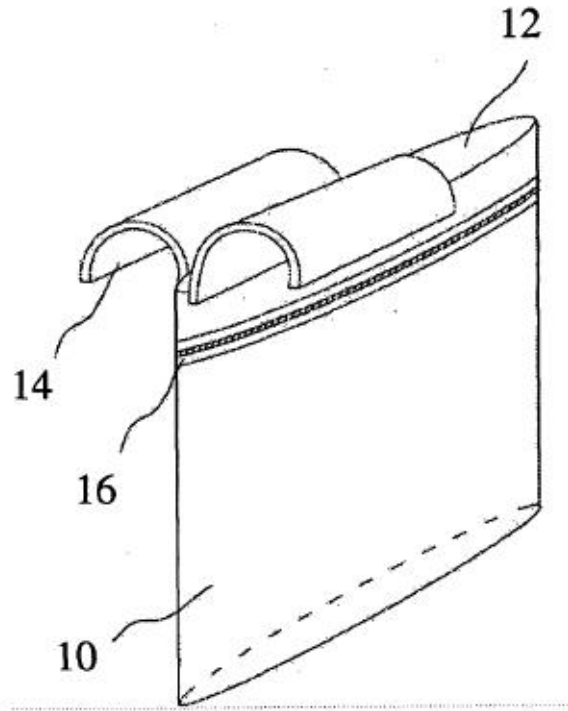


Fig. 2C

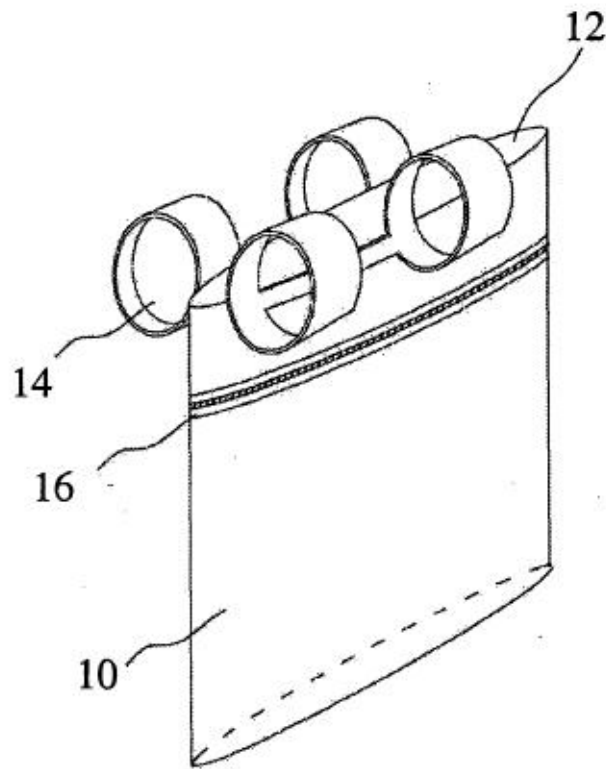


Fig. 2D

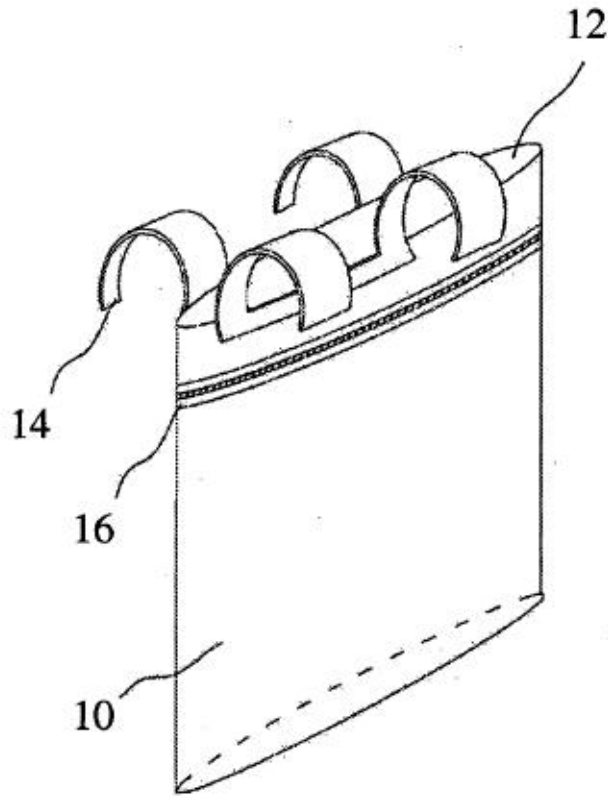


Fig. 2E

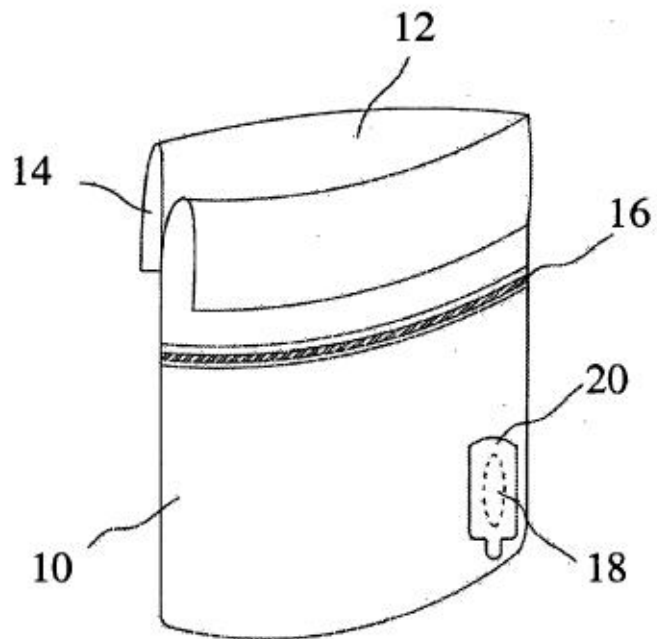


Fig. 3A

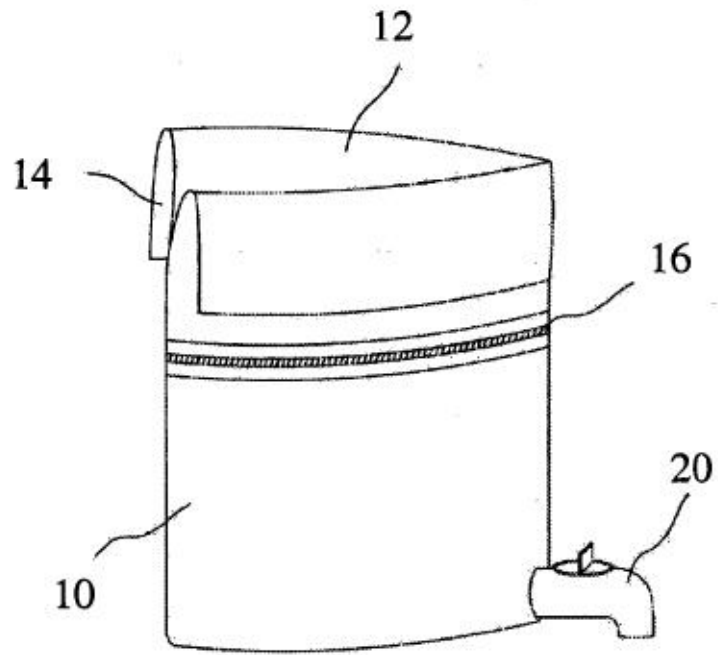


Fig. 3B

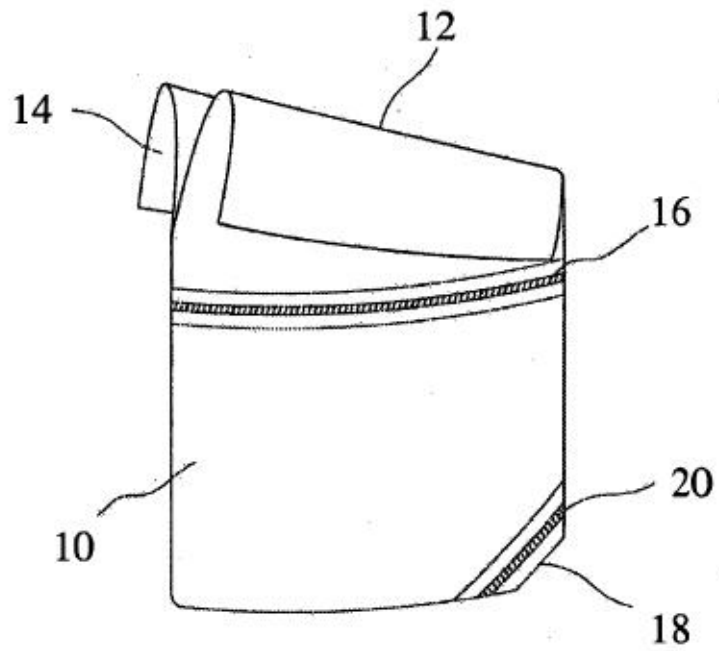


Fig. 3C

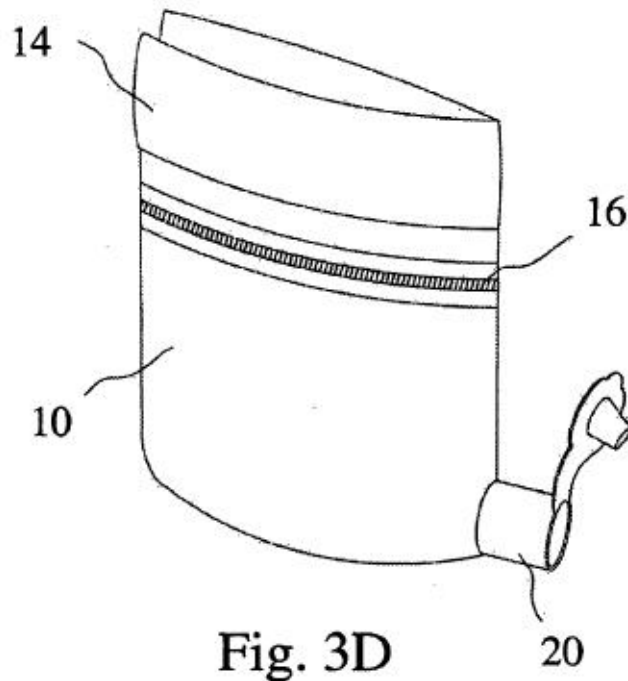


Fig. 3D

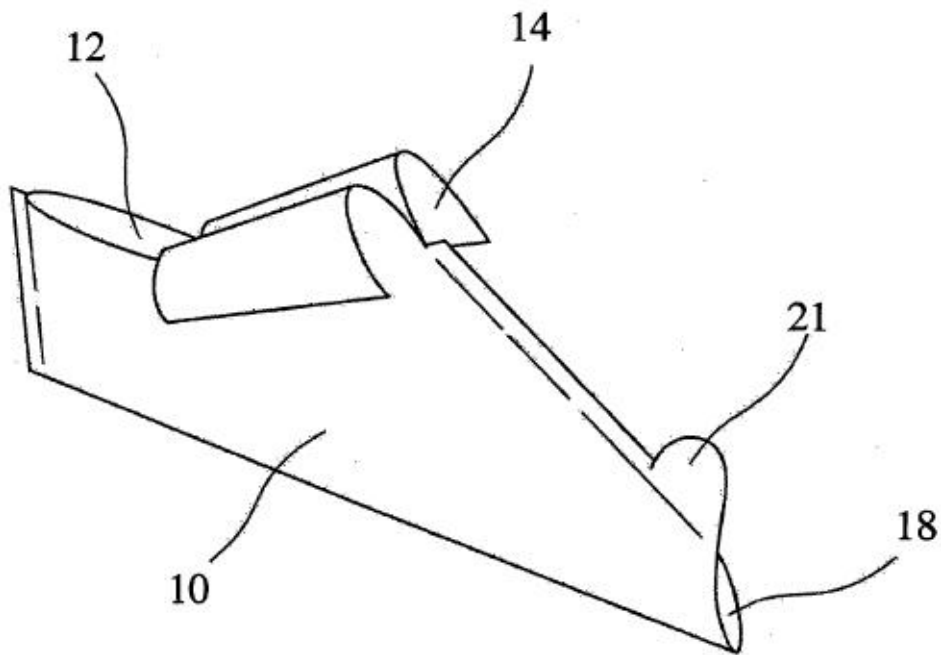


Fig. 4

