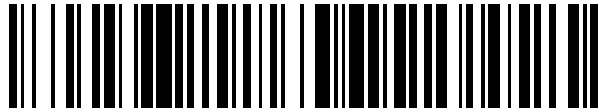


19



OFICINA ESPAÑOLA DE
PATENTES Y MARCAS

ESPAÑA



11 Número de publicación: **2 471 790**

51 Int. Cl.:

A01K 1/02 (2006.01)

12

TRADUCCIÓN DE PATENTE EUROPEA

T3

96 Fecha de presentación y número de la solicitud europea: **12.04.2011 E 11719607 (1)**

97 Fecha y número de publicación de la concesión europea: **19.03.2014 EP 2557914**

54 Título: **Estructura de celda de partos**

30 Prioridad:

13.04.2010 GB 201006107

45 Fecha de publicación y mención en BOPI de la traducción de la patente:

27.06.2014

73 Titular/es:

**MIDLAND PIG PRODUCERS LIMITED (100.0%)
Ryknield House, Alrewas
Burton on Trent, Derbyshire DE13 7AB, GB**

72 Inventor/es:

BARKER, MARTIN

74 Agente/Representante:

UNGRÍA LÓPEZ, Javier

ES 2 471 790 T3

Aviso: En el plazo de nueve meses a contar desde la fecha de publicación en el Boletín europeo de patentes, de la mención de concesión de la patente europea, cualquier persona podrá oponerse ante la Oficina Europea de Patentes a la patente concedida. La oposición deberá formularse por escrito y estar motivada; sólo se considerará como formulada una vez que se haya realizado el pago de la tasa de oposición (art. 99.1 del Convenio sobre concesión de Patentes Europeas).

DESCRIPCIÓN

Estructura de celda de partos.

[0001] Esta invención se refiere a una celda de partos, ver por ej. el documento US-A-4177762.

5 **[0002]** Cuando una cerda pare, puede ser necesario tomar determinadas medidas para garantizar el bienestar de su camada de lechones. En primer lugar, inmediatamente después de su nacimiento, los lechones deben ser mantenidos a una temperatura cercana a 30°C, e incluso en una instalación interior puede ser necesario disponer de algún medio de calefacción para mantener calientes a los lechones. Otro aspecto es que los lechones recién nacidos son muy pequeños en comparación con la cerda: un lechón puede pesar aproximadamente 1 kg, mientras que la cerda pesa unos 250 kg o más. Esto significa que los lechones son muy vulnerables a ser aplastados por la cerda, si se da la vuelta encima de ellos, y para evitar este problema y alcanzar altos índices de supervivencia es habitual
10 confinar a la cerda dentro de solo una parte de la zona del suelo de una celda de partos. Los lechones pueden moverse por el resto del suelo de la celda para escapar de la cerda cuando se mueve y se tumba, y pueden mamar de la cerda cuando está tumbada. Aunque no se pueden evitar totalmente los accidentes, esta disposición puede garantizar que los lechones tengan un alto índice de supervivencia y crezcan.

15 **[0003]** Otros aspectos del diseño de una celda de partos se refieren a la calidad de vida de la cerda y los lechones. Antes lo habitual era que una celda de partos tuviera un espacio mínimo, posiblemente para que así la cerda no pudiera ni siquiera darse la vuelta en el espacio en que estaba confinada. Esto es incompatible con los modernos requisitos de bienestar de los animales en el Reino Unido. Por otra parte, conceder excesiva libertad de movimiento a la cerda incrementa la posibilidad de que accidentalmente pueda aplastar y matar a uno o varios lechones.

20 **[0004]** Pero otro aspecto del diseño de una celda de partos es que debe permitir al ganadero acercarse a la cerda y los lechones de forma segura para examinarlos, administrar los tratamientos necesarios, etc. Una cerda es un animal grande y potente, muy protectora de sus lechones, por lo que es deseable que una celda de partos facilite el acceso seguro del ganadero a una parte de la celda cuando sea necesario.

25 **[0005]** Constituye en gran medida el objeto de la presente invención proporcionar una estructura de celda de partos que aborde las cuestiones antes mencionadas, y a continuación se describirán en detalle las características de la invención que permite hacerlo.

[0006] Según un aspecto de la invención, proporcionamos una estructura de celda de partos de acuerdo con la reivindicación 1.

30 **[0007]** Ambos elementos de barrera son desplazables con relación al armazón, pero solo uno tiene que ser móvil de forma que varíe la extensión de suelo disponible para la cerda.

[0008] Los elementos de barrera pueden incluir una porción inferior que se extiende hacia arriba, de preferencia verticalmente, desde una posición adyacente a la superficie del suelo de la celda, y una parte superior inclinada hacia la parte inferior, extendiéndose las porciones superiores una hacia la otra. Cada elemento de barrera puede comprender una estructura de barras alargadas, de preferencia tubulares, separadas entre sí por una distancia
35 suficiente para impedir el paso de la cerda a su través. Las barras alargadas separadas pero lo bastante juntas para impedir que una cerda pase a su través permitirán que sí pueda hacerlo un lechón, y cada elemento de barrera puede tener una barra alargada más abajo que se extiende en general paralelamente a la superficie del suelo de la celda y separada de él una distancia que permita que un lechón pase fácilmente por debajo de esa barra. De esta forma, la libertad de movimiento de los lechones por la celda no se ve básicamente limitada por los elementos de
40 barrera, pero la cerda no puede moverse más allá de los límites de los elementos de barrera. En consecuencia, los lechones disponen de una zona o zonas de la celda que pueden ocupar con seguridad, sin riesgo de ser aplastados por la cerda.

45 **[0009]** Un primer elemento de barrera está montado pivotante respecto al armazón, pivotando en torno a un eje en su porción inferior, para permitir que su porción superior se desplace acercándose y alejándose del otro elemento de barrera.

[0010] Un segundo elemento de barrera se desplaza respecto al armazón para variar la extensión de suelo disponible para la cerda, y este elemento de barrera puede mantenerse en general en la misma orientación respecto a la horizontal. Este segundo elemento de barrera es sostenido por una corredera de apoyo situada en general sobre la celda de partos, de modo que el segundo elemento de barrera puede ser desplazado angularmente en
50 torno a un eje vertical, así como también ser movido físicamente aproximándolo y alejándolo del primer elemento de barrera.

[0011] Teniendo en cuenta que la celda de partos es generalmente rectangular en proyección horizontal, esto puede permitir que el segundo elemento de barrera se sitúe inclinado respecto a la pared limítrofe adyacente de la celda de partos, según se desee. Para ello, los extremos opuestos del segundo elemento de barrera pueden ir provistos de

pestillos respectivos que pueden acoplarse y soltarse con las que se elijan de las diversas estructuras receptoras de pestillos espaciadas a lo largo de partes adyacentes del armazón.

5 **[0012]** Esta disposición permite también al ganadero entrar en los confines generales de la celda de partos, incluso cuando ésta está ocupada por una cerda con lechones, y permanecer de forma segura entre el segundo elemento de barrera y la pared limítrofe adyacente de la celda, con el segundo elemento de barrera retenido de forma segura en posición por el acoplamiento de los respectivos pestillos en los extremos opuestos del elemento de barrera con la estructura de pestillo seleccionada proporcionada en el armazón. Si el ganadero desea ajustar la posición del segundo elemento de barrera, puede soltar los dos pestillos de las estructuras de pestillo respectivas, y preferentemente hay un único elemento que acciona el pestillo para hacerlo. Tal elemento que acciona el pestillo puede comprender una barra u otro elemento que se extienda a lo largo del segundo elemento de barrera; este puede ser levantado para soltar los pestillos de las estructuras, de pestillo, pero una vez suelto, actuar inmediatamente por la acción de la gravedad o la fuerza de un muelle, para que los pestillos vuelvan a acoplarse con las estructuras receptoras de pestillo adyacentes más próximas. Así, si la cerda ejerce fuerza sobre el segundo elemento de barrera mientras el elemento de barrera puede temporalmente cambiar de posición dentro de la celda de partos, el ganadero puede soltar inmediatamente el elemento que acciona el pestillo para volver a acoplar los pestillos con las estructuras de pestillo y evitar que se mueva el segundo elemento de barrera. Así se reduce o elimina el riesgo de lesión por aplastamiento del ganadero si la cerda ejerce fuerza sobre el segundo elemento de barrera.

20 **[0013]** Puede comprender un elemento de compuerta de entrada para permitir el acceso y la salida de la cerda respecto a la parte de la celda de partos situada entre el primer y el segundo elemento de barrera, compuerta de entrada que puede estar situada adyacente a un extremo del segundo elemento de barrera. Sobre la compuerta de entrada pueden colocarse las estructuras receptoras de pestillo que se acoplan con el pestillo de ese extremo del segundo elemento de barrera.

25 **[0014]** El armazón con la compuerta de entrada puede delinear una parte de la celda de partos a la que la celda no tenga acceso, una vez instalada en la zona situada entre el primer y el segundo elemento de barrera. Esta parte de la celda de partos puede ir provista con un dispositivo de calefacción que permita mantener calientes a los lechones cuando ocupen esa zona.

[0015] Tal dispositivo de calefacción puede comprender una zona calentable del suelo de dicha zona.

30 **[0016]** Una zona o zonas del suelo de la celda de partos se pueden calentar por circulación de, por ejemplo, agua caliente a través de un conducto o conductos en uno o más paneles de calefacción formando elementos del suelo en esa zona del suelo de la celda de partos. El resto del suelo de la celda de partos puede ser de listones, comprendiendo varios paneles de, por ejemplo, material plástico, convenientemente enrejado, permitiendo que la materia residual caiga por entre los listones a una zona de recogida situada debajo. El armazón puede servir de soporte a un comedero, suministro de agua, etc., como se encuentran habitualmente en pocilgas de alojamiento de animales.

35 **[0017]** La invención se describirá ahora a modo de ejemplo, haciendo referencia a los dibujos que se acompañan, de los cuales

40 La figura 1 es una vista en perspectiva, desde un ángulo y desde arriba, de una instalación de dos celdas de partos adyacentes, de acuerdo con la invención; la figura 2 es una vista en perspectiva, desde el ángulo opuesto y desde arriba, de la instalación que se muestra en la figura 1;

Las figuras 3, 4 y 5 son vistas en perspectiva y muestran detalles de una instalación de celda de partos, igual en principio a la de las figuras 1 y 2, pero que difiere en algunas pequeñas características de diseño.

45 **[0018]** Respecto, en primer lugar, a las figuras 1 y 2 de los dibujos, ilustran una instalación de dos celdas de partos adyacentes entre sí. Se puede instalar una al lado de la otra un número cualquiera de tales celdas en un edificio, y puede haber dos hileras o más de celdas, con los pasillos adecuados entre ellas, a efectos de acceso.

50 **[0019]** Los límites, en plano horizontal, de las dos celdas vienen definidos por varios montantes entre los que se instalan paneles deslizándolos verticalmente hacia abajo, en unas estructuras receptoras situadas en los montantes. Especialmente, hay una hilera de montantes 12 entre los cuales se instalan paneles 14 para definir una pared posterior, y una hilera paralela espaciada de montantes 16 entre los que se colocan paneles 18 para definir una pared limítrofe delantera de las celdas. Hay algunos montantes intermedios 20 con estructuras para recibir paneles largos 22 que se extienden a los montantes espaciados 12 de la pared posterior, y paneles cortos 24 que se extienden hacia los montantes espaciados 16 de la pared frontal. La figura 1 muestra que los paneles 22, 24 más cercanos al punto de vista forman una pared final de la hilera de celdas, mientras el panel siguiente y posteriores 22, 24 forman una pared común entre las celdas adyacentes. Los montantes espaciados 12, 20 se extienden hacia arriba y comprenden una estructura "a dos aguas" situada generalmente en 26, que soporta una viga superior 28

que se extiende a lo largo de la hilera de celdas.

[0020] Hay más montantes 30, 32, 34 entre los montantes 20 que soportan los paneles 22, 24, y estos otros montantes están a la altura de los montantes 12 en la pared posterior de la hilera de celdas.

5 **[0021]** Los elementos de barrera primero y segundo se indican en general en 36, 40. El primer elemento de barrera 36 se apoya pivotando entre el montante 34 y uno de los montantes 12 opuesto. El elemento de barrera 36 tiene la forma que se ve más claramente en la figura 5, y comprende cuatro barras tubulares 42 aseguradas, espaciadas y en paralelo entre sí, hasta los elementos terminales 44. Los elementos terminales 44 están conectados pivotando a los montantes respectivos 34,12, y cada uno tiene una parte inferior que, cuando el elemento de barrera tiene la orientación que se muestra en las figuras 1 y 2, se extiende verticalmente y soporta las dos barras más bajas 42. Por encima de esto se inclinan los elementos de soporte 44, y esta porción inclinada soporta la siguiente barra 42, mientras en la parte superior del elemento de barrera hay una porción 44c que se extiende horizontalmente y soporta la barra más alta 42. La figura 5 muestra que el primer elemento de barrera 36 puede pivotar hacia atrás, hacia la pared lateral adyacente de la celda, y en esta posición no obstruye básicamente el espacio, sobre el nivel del suelo, entre las paredes laterales de la celda. Un dispositivo de pestillo, que no se muestra, sirve para mantener al primer elemento de barrera 36 en la posición en que se muestra en las figuras 1 y 2, de forma que pueda mantenerse en esa posición si lo empuja una cerda.

10 **[0022]** El segundo elemento de barrera 40, al igual que el primer elemento de barrera 36, comprende cuatro barras tubulares orientadas horizontalmente, soportadas por elementos terminales. El segundo elemento de barrera 40 está en una orientación general que corresponde a la orientación en que se muestra el primer elemento de barrera 36 en las figuras 1 y 2, y el segundo elemento de barrera está frente al primer elemento de barrera, de forma que sus barras superiores 42 respectivas están situadas adyacentes entre sí. Los espacios entre las barras 42 de los dos elementos de barrera son de forma que una cerda típica no puede pasar entre ellos; es decir, la cerda queda constreñida entre los elementos de barrera, aunque puede tumbarse en el espacio situado entre ellos cuando sus lechones están mamando.

15 **[0023]** El segundo elemento de barrera 40, aunque se mantiene en la orientación vertical general, como se muestra en las figuras 1 y 2, puede desplazarse entre las paredes laterales de la celda de partos. A este efecto, el elemento de barrera es soportado por la viga superior 28. Un elemento vertical 48 se extiende desde la segunda barra más alta horizontal 42 del elemento de barrera 40, al que se unen en su extremo superior elementos de refuerzo inclinados 50 que se extienden hasta los extremos de la barra superior 42. En el extremo superior del elemento 48 hay un deslizador 52 que se acopla en una guía de deslizamiento 54 situada bajo la viga 28. Aunque no lo muestra la figura, el deslizador 52 está provisto de una abrazadera u otro dispositivo de fijación que permite que mantenga su posición a lo largo de la guía de deslizamiento 54.

20 **[0024]** El segundo elemento de barrera puede también mantenerse en posición respecto al armazón de la celda de partos mediante dispositivos de pestillo, uno a cada extremo del elemento de barrera. La figura 1 de las ilustraciones muestra una compuerta de acceso 58 sostenida pivotando entre el montante 30 y el montante adyacente 20, y esa compuerta de acceso 58, aunque de distinta configuración de la que se muestra en la figura 1, se muestra en la figura 3 de las ilustraciones. Dicha compuerta de acceso está conectada mediante una bisagra 60 al montante 20, y comprende un elemento 62 que se extiende horizontalmente, y un elemento 64 que se extiende verticalmente. En el extremo del elemento 62 frente a la bisagra 60, un perno deslizante 66 va apoyado en el elemento 62 y es acoplable con un elemento de retención 68 sobre el montante 30. Bajo el elemento 62, la compuerta de acceso 58 lleva un elemento 70 que va provisto de una hilera de estructuras receptoras de pestillo en forma de aberturas que se extienden verticalmente 72, acoplables con un elemento de pestillo 74 desplazable longitudinalmente, dentro de un elemento tubular orientado verticalmente 76 sujeto al elemento terminal adyacente 78 del segundo elemento de barrera 40.

25 **[0025]** En el extremo opuesto del elemento de barrera 40, hay un elemento de pestillo similar que es acoplable con una de las diversas estructuras de pestillo seleccionada, como las aberturas 72, existentes en un elemento 80 fijado a los montantes 12 frente a la compuerta de acceso 58. Las aberturas 72 en el elemento 70 y en el elemento 80 se alargan en la dirección longitudinal del segundo elemento de barrera 40. Por ello, si se requiere, el segundo elemento de barrera puede retenerse en posición en una orientación distinta a la paralela a las paredes laterales de la celda de partos. Puede posicionarse de forma que se cree un espacio entre los dos elementos de barrera, mayor en un extremo de ellos que en el otro extremo, si se requiere.

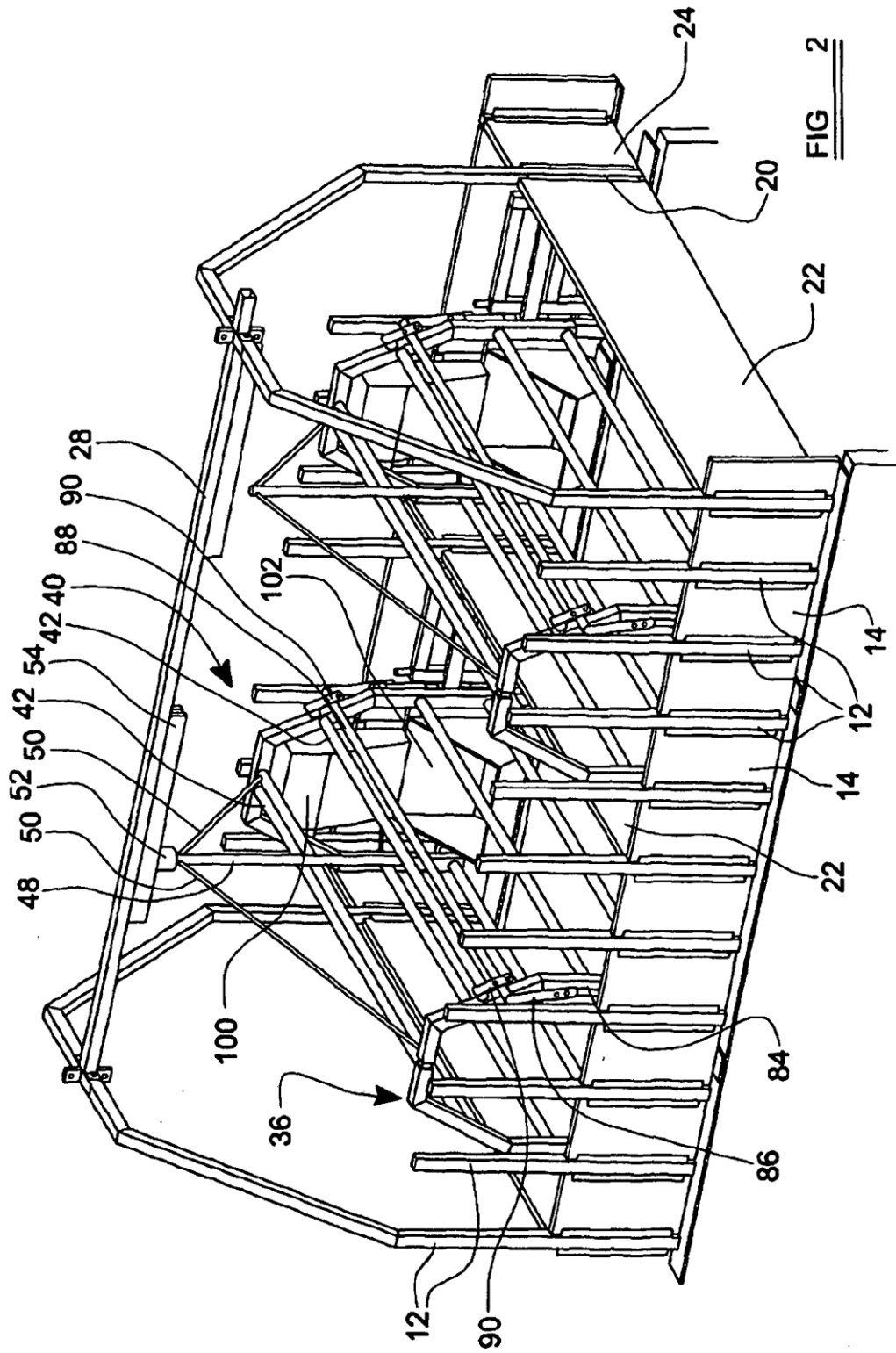
30 **[0026]** Cuando la posición del segundo elemento de barrera dentro de la celda de partos debe cambiarse, además de soltar la abrazadera que sujeta el deslizador 52 posicionado longitudinalmente a la guía de deslizamiento 54, los elementos de pestillo 74 tienen que ser retirados de su acoplamiento con las respectivas estructuras de pestillo 72. Cada elemento de pestillo tiene un elemento de conexión que se extiende hacia arriba 84 con una conexión de perno a una pestaña terminal 86 de un elemento que acciona el pestillo 88 que se extiende a todo lo largo del segundo elemento de barrera, y se puede mover hacia arriba, dentro de guías 90 sobre el elemento de barrera, para levantar los elementos de pestillo. Esto permite que el dispositivo de pestillo que retiene en posición el segundo

- 5 elemento de barrera sea soltado por una persona que trabaje dentro de la celda de partos, pero fuera de la zona comprendida entre los dos elementos de barrera. Pero si mientras se hace esto una cerda que esté en la celda se mueve contra el segundo elemento de barrera, de forma que haya riesgo de que aplaste a la persona entre el elemento de barrera y la pared adyacente de la celda de partos, la persona tiene que soltar simplemente el elemento que acciona el pestillo 88. Cuando el elemento que acciona el pestillo ya no está retenido, los elementos de pestillo como el 74 caerán en las siguientes estructuras de pestillo 72 disponibles, impidiendo el posterior movimiento del segundo elemento de barrera aunque la cerda siga presionando contra él.
- 10 **[0027]** Las barras inferiores de los elementos de barrera y el elemento 70, están situadas a una altura sobre el suelo de la celda de partos suficiente para que los lechones, hasta que sean destetados y se separen de su madre, tengan acceso a todas las zonas de la celda, mientras la cerda queda confinada entre los elementos de barrera. Según los lechones van creciendo y el problema potencial de que sean aplastados por la cerda va siendo menos importante, el segundo elemento de barrera puede reposicionarse para permitir más libertad de movimientos a la cerda. En la zona situada entre los montantes 12 y los montantes 20, el suelo de la celda de partos, como se muestra, comprende paneles de plástico de listones cuya separación se determina para que sea adecuada para el tamaño de las patas de la cerda y los lechones.
- 15 **[0028]** En la zona situada entre los montantes 16 y los paneles 18, y los montantes 20, 30, 32, 34, el suelo de la celda de partos no es de listones sino que comprende varios paneles 94. Esos paneles van provistos de una instalación de calefacción para proporcionar a los lechones el calor que les permita sobrevivir en sus primeros días. Los paneles 94 pueden ser huecos, con conductos con agua, que calentada a una temperatura apropiada circule por ellos. Cuando no corren por la celda o maman de la cerda, los lechones pueden tumbarse sobre los paneles para obtener el calor necesario.
- 20 **[0029]** Otras características de la celda de partos representada en los dibujos incluyen un suministro de agua 100 apoyado en el montante 32, y debajo del suministro de agua un comedero 102. El comedero 102 es soportado por un eje 104 que se apoya pivotando en sus extremos opuestos por los montantes 30, 34. El eje tiene un mango 106 fijado al mismo con el que el eje puede moverse angularmente, pivotando el comedero hacia arriba hasta un ángulo en el que su contenido puede vaciarse desde su borde adyacente al eje 104, para caer a través del suelo enrejado de la parte de la celda de partos donde se aloja la cerda para su eliminación. El mango 106 tiene un enganche que impide que el comedero pueda ser levantado y vaciado por la cerda si empuja hacia arriba con el hocico.
- 25 **[0030]** Por tanto, una celda de partos según la invención ofrece diversas características ventajosas que benefician a la cerda, sus lechones y el control de los mismos por parte del ganadero. La disposición de los elementos de barrera primero y segundo puede proporcionar la retención necesaria de la cerda para proteger a los lechones cuando acaban de nacer, pero puede proporcionar más espacio de movimiento a la cerda según los lechones van creciendo. También permite al ganadero trabajar dentro de los límites de la celda de partos manteniéndole protegido de la cerda. La zona de suelo con calefacción es beneficiosa para los lechones durante sus primeras horas y días, pero sin los riesgos de incendio asociados a las lámparas de calor usadas más comúnmente. Utilizando el mango, el comedero basculante puede ser vaciado por el ganadero sin necesidad de entrar en el área de la celda de partos.
- 30 **[0031]** Cuando se utilizan en esta especificación y reivindicaciones, los términos “comprende” y “comprendiendo” y variaciones de los mismos significan que se incluyen las características, pasos o enteros. No se debe interpretar que los términos excluyen la presencia de otras características, pasos o componentes.
- 35 **[0032]** Las características expuestas en la anterior descripción, o las siguientes reivindicaciones, o los dibujos que se acompañan, expresados en sus formas específicas o en términos de un medio para la realización de la función expuesta, o un método o proceso para alcanzar el resultado expuesto, según sea apropiado, pueden, por separado o en cualquier combinación de tales características, ser utilizados para la realización de la invención tal como se define en las reivindicaciones que se anexan.
- 40
- 45

REIVINDICACIONES

- 5 1. Una estructura para una celda de partos con un armazón provisto de elementos de barrera primero y segundo (36, 40) entre los cuales puede confinarse a una cerda, en la que el primer elemento de barrera (36) está montado pivotante respecto al armazón en torno a un eje en una porción inferior (44a) del primer elemento de barrera (36), para permitir que una porción superior (44b) del primer elemento de barrera (36) se mueva acercándose y alejándose del segundo elemento de barrera (40), **que se caracteriza porque** el segundo elemento de barrera (40) se apoya en una guía de deslizamiento (54) situada generalmente sobre la celda de partos, de forma que el segundo elemento de barrera (40) pueda moverse angularmente en torno a un eje vertical, así como también ser movido físicamente acercándose y alejándose del primer elemento de barrera (36) para variar el área de suelo disponible para albergar a la cerda.
- 10 2. Una estructura conforme a la reivindicación 1 donde el primer y el segundo elemento de barrera (36,40) comprenden cada uno una porción inferior (44a) que se extiende hacia arriba, y una porción superior (44b) que se inclina hacia la porción inferior (44a), y las porciones superiores (44a) se extienden cada una hacia la otra.
- 15 3. Una estructura conforme a la reivindicación 1 o la reivindicación 2 en la que el segundo elemento de barrera (40) es movable respecto al armazón, para variar el área de suelo disponible para la cerda, mientras se mantiene en general en la misma orientación sobre la horizontal.
4. Una estructura conforme a cualquiera de las reivindicaciones 1 a 3, en la que el segundo elemento de barrera (40) puede situarse inclinado respecto a una pared limítrofe adyacente de la celda de partos.
- 20 5. Una estructura conforme a la reivindicación 4 en la que extremos opuestos del segundo elemento de barrera (40) van provistos de elementos de pestillo (74) respectivos que pueden soltarse y se acoplan con las seleccionadas entre las diversas estructuras receptoras de pestillo (72) espaciadas a lo largo de partes adyacentes respectivas (70) del armazón.
- 25 6. Una estructura conforme a la reivindicación 5 que comprende un elemento que hace funcionar el pestillo (88) para liberar a los elementos de pestillo (74) de las estructuras receptoras de pestillo (72).
7. Una estructura conforme a la reivindicación 6 en la que el elemento que acciona el pestillo (88) comprende una barra (86) que se extiende a lo largo del segundo elemento de barrera (40).
- 30 8. Una estructura conforme a la reivindicación 7 donde el elemento que acciona el pestillo (88) puede levantarse para liberar a los elementos de pestillo (74) de las estructuras de pestillo (72), y los elementos de pestillo (74) se acoplan con las estructuras de pestillo (72) cuando se suelta el elemento que acciona el pestillo (88).
9. Una estructura conforme a cualquiera de las reivindicaciones precedentes que comprende una compuerta de entrada (58) que permite el acceso de la cerda a una parte de la celda de partos situada entre el primero y el segundo elemento de barrera (36, 40).
- 35 10. Una estructura conforme a la reivindicación 9 donde la compuerta de entrada (58) está situada adyacente a un extremo del segundo elemento de barrera (40).
11. Una estructura conforme a cualquiera de las reivindicaciones precedentes donde el armazón delimita una parte de la celda a la que la cerda, cuando ocupe la zona situada entre el primer y el segundo elemento de barrera (36, 40), no tiene acceso.
- 40 12. Una estructura conforme a la reivindicación 11 donde la parte mencionada de la celda de partos va provista de un dispositivo de calefacción.
13. Una estructura conforme a la reivindicación 12 donde el dispositivo de calefacción comprende una parte que puede calentarse del suelo de dicha zona.

14. Una estructura conforme a la reivindicación 13 donde dicha zona del suelo puede calentarse por el paso de un líquido caliente a través de un conducto o conductos en uno o más elementos del suelo (94).
15. Una celda de partos que tiene una estructura conforme a cualquiera de las reivindicaciones precedentes.



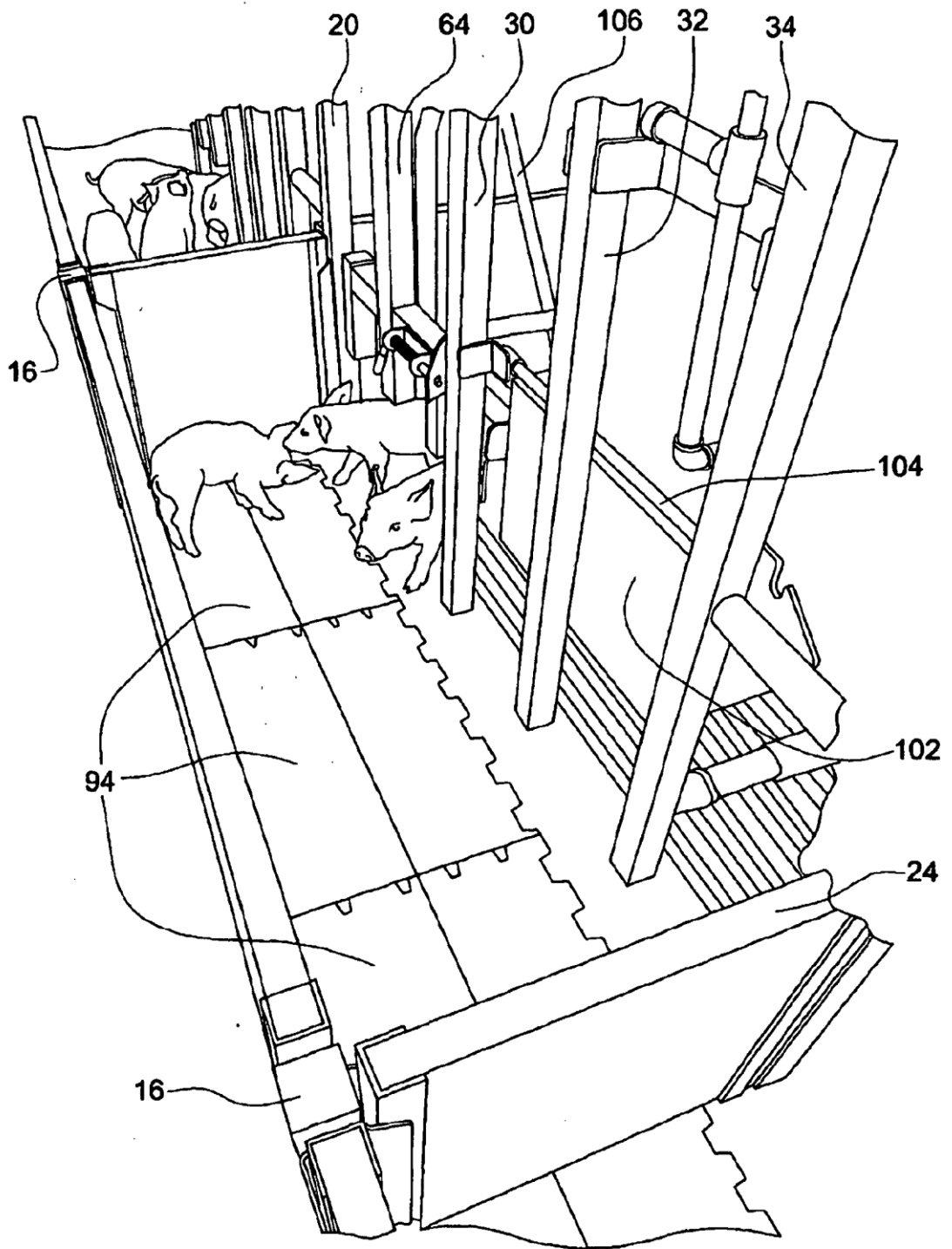


FIG 4

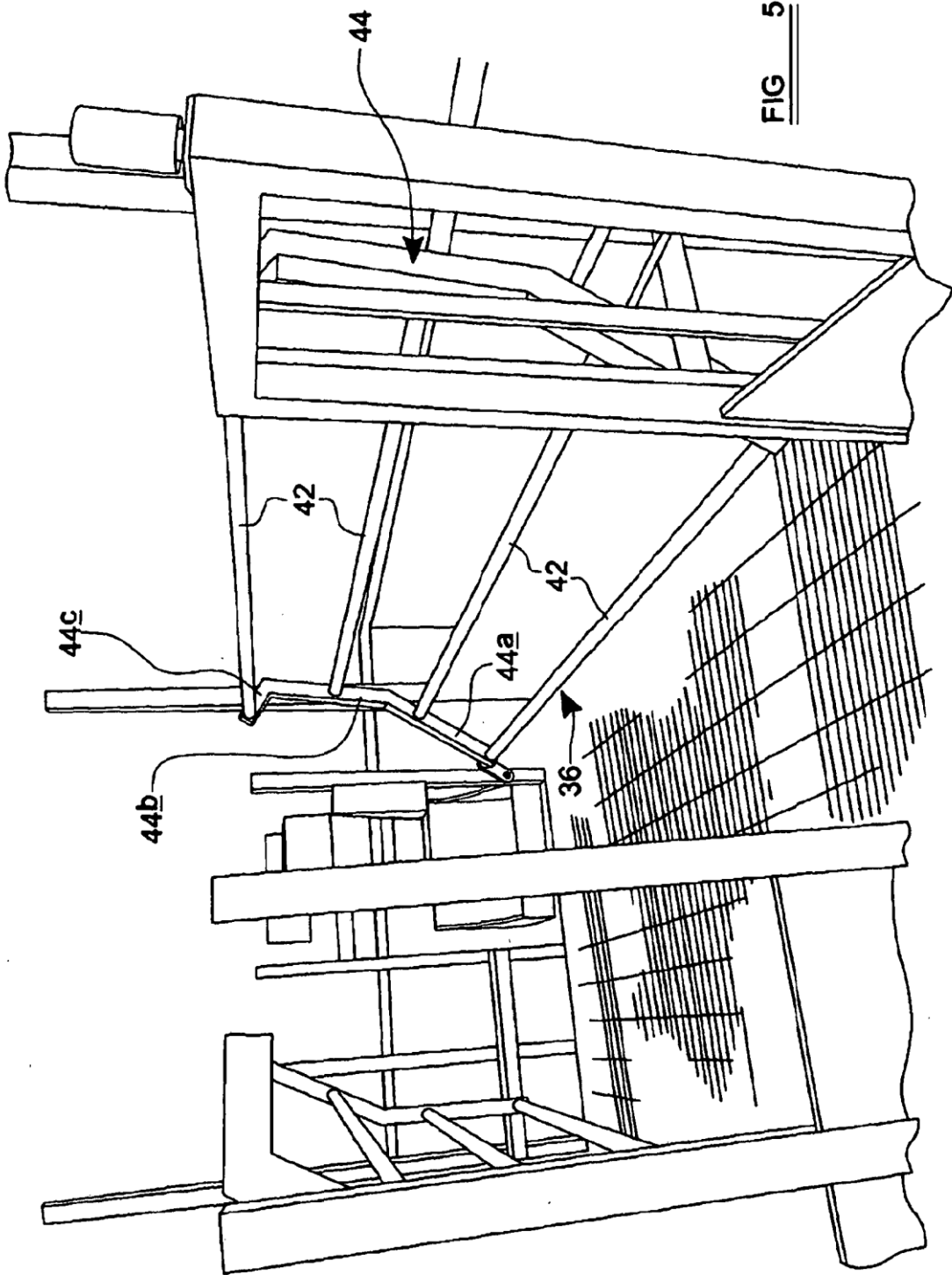


FIG 5