

19



OFICINA ESPAÑOLA DE
PATENTES Y MARCAS

ESPAÑA



11 Número de publicación: **2 475 719**

51 Int. Cl.:

H04Q 1/02 (2006.01)

G02B 6/44 (2006.01)

H04J 14/02 (2006.01)

12

TRADUCCIÓN DE PATENTE EUROPEA

T3

96 Fecha de presentación y número de la solicitud europea: **28.12.2010 E 10798135 (9)**

97 Fecha y número de publicación de la concesión europea: **26.03.2014 EP 2519849**

54 Título: **Caja de conexiones para conexiones por fibra óptica**

30 Prioridad:

30.12.2009 CH 20082009

45 Fecha de publicación y mención en BOPI de la traducción de la patente:

11.07.2014

73 Titular/es:

**CATV HOLDING AG (100.0%)
Gotthardstrasse 3
6300 Zug, CH**

72 Inventor/es:

PORTMANN, PATRICK

74 Agente/Representante:

DURÁN MOYA, Luis Alfonso

ES 2 475 719 T3

Aviso: En el plazo de nueve meses a contar desde la fecha de publicación en el Boletín europeo de patentes, de la mención de concesión de la patente europea, cualquier persona podrá oponerse ante la Oficina Europea de Patentes a la patente concedida. La oposición deberá formularse por escrito y estar motivada; sólo se considerará como formulada una vez que se haya realizado el pago de la tasa de oposición (art. 99.1 del Convenio sobre concesión de Patentes Europeas).

DESCRIPCIÓN

Caja de conexiones para conexiones por fibra óptica

5 La invención se refiere a una caja de conexiones para conexiones por fibra óptica de acuerdo con la parte introductoria de la reivindicación independiente 1.

10 Las cajas de conexiones para conexiones por fibra óptica de una red de distribución basada en fibra óptica, o bien los sistemas llamados "Fibre-To-The-Home (FTTH)", son conocidas de modo general. Presentan, como mínimo, un conductor óptico que está constituido para la transmisión de señales de datos mediante un procedimiento de multiplexado en longitud de onda con intermedio de canales de transmisión de una banda de transmisión, de manera que el conductor óptico puede ser unido con un terminal de conexión de la caja de conexiones, de manera que se puede conectar a la red de distribución un aparato final, por ejemplo, un dispositivo de comunicación de datos, voz, TV, etc.

15 Se conocen, por el estado de la técnica, cajas de conexiones que son montadas, por ejemplo, sobre una pared, por encima o por debajo del revoco. Entre la red de distribución y el aparato final, por ejemplo un aparato de televisión destinado a la recepción de emisiones analógicas, están interconectados de forma intermedia, por ejemplo, los llamados módulos receptores ópticos ("Optical Receiver Module (OCR)"). Este tipo de módulos receptores son utilizables habitualmente para CATV, distribución por frecuencia intermedia (ZF), nudos Hybrid Fibre Coax (HFC) y Fibre-To-The-x (FTTx). Las cajas de conexiones presentan además, correspondientes conexiones de unión con las que se puede conectar un OCR con la conexión de fibra óptica.

20 En el documento US 6.023.542 se da a conocer, por ejemplo, una conexión de fibra óptica con un cuerpo envolvente que comprende un conductor óptico con un colimador y un aislante. La conexión se utiliza en el contexto de procedimientos de multiplexado en longitud de onda y es apropiado para instalaciones FTTH.

25 Como inconveniente de las cajas de conexiones del tipo mencionado se ha demostrado que en las conexiones están dispuestos frecuentemente conectores de acoplamiento especiales y/o se facilitan señales especiales. Por lo tanto, se deben citar como inconvenientes la necesidad de utilizar aparatos finales de coste elevado para la transformación de las señales especiales en el área doméstica ("Home").

30 Por lo tanto, es un objetivo de la presente invención el dar a conocer una caja de conexiones que no presenta los inconvenientes del estado de la técnica. En especial, se realiza una caja de conexiones económica y universal para redes FTTH, que tiene en cuenta normas abiertas para las conexiones de unión y señales.

35 En especial, se consiguen los objetivos de la invención mediante una caja de conexiones para enlace por fibra óptica de una red de distribución basada en fibra de vidrio (Fibre-To-The-Home, FTTH), que tiene como mínimo, un conductor óptico que está dispuesto para la transferencia de señales de datos mediante procedimientos de multiplexado en longitud de onda mediante canales de transmisión de una banda de transmisión, de manera que el conductor óptico puede ser unido a la caja de conexiones mediante un terminal de conexión, de manera que la caja de conexiones comprende una unidad optoelectrónica de recepción, que comprende un módulo de filtro para el filtrado de la banda de transmisión óptica en una primera banda óptica parcial y, como mínimo, otra banda óptica parcial, de manera que la unidad de recepción para la manipulación del resto de banda óptica parcial, está unida a un terminal de conexión de la caja de conexiones, de manera que la unidad de recepción presenta un módulo convertidor para generar una señal eléctrica útil correspondiente sobre la señal de datos óptica de la primera banda parcial filtrada, de manera que la unidad receptora está unida para la manipulación de la señal eléctrica útil a un terminal de conexión a la caja de conexiones, de manera que como mínimo, otra fibra adicional de la unión por fibra óptica es introducible a través de la caja de conexiones y puede ser unida con un terminal de conexión de aquella, de manera que en el funcionamiento se tiene a disposición mediante la fibra adicional, una banda de transmisión óptica no filtrada.

40 Una de las ventajas de la invención consiste en que, por una parte, se dispone de una unidad de recepción constituida como OCR y por otra parte, se puede extraer un conductor de ondas luminosas en terminales de conexión de unión de la caja de conexiones. La unidad receptora facilita una anchura de banda de 2,4 GHz para condiciones habituales de 46 dB CNR para NTSC, de manera que el OMI asciende a 4% para una entrada óptica de -8 dBm con una potencia de 1550 nm. La señal de salida de RF asciende aproximadamente a 20 dBmV (-5 dBm, 1550 nm, el OMI asciende a 4%). En caso de reducidas necesidades de corriente se pueden conseguir dimensiones constructivas reducidas. Además, la unidad de recepción comprende preferentemente, dos "Pigtails" (SMF) de fibra óptica de modalidad única, de manera que se tiene una fibra o bien un "Pigtail" en la entrada y una fibra, o bien un Pigtail en la salida de la unidad de recepción. Se designa habitualmente como "Pigtail" un fragmento de pequeña longitud de conductor de ondas luminosas, que es previamente confeccionado, por un lado con un conector de conductor de ondas de luz, por ejemplo, SC-, LC- o un conector de enchufe compatible. La tensión de salida, mediante una señal de control DBL, puede ser reducida o bien desconectada. Una de las ventajas de la invención consiste en que la caja de conexiones presenta una unidad receptora con potencia para varios cientos de canales de televisión, con unas dimensiones constructivas simultáneamente reducidas. Está constituida de forma que ahorra

mucho espacio. La caja de conexiones se puede montar de manera fácil.

Otra ventaja de la invención consiste en que paralelamente a las señales analógicas disponibles en la caja de conexiones, también las bandas de transmisión disponen de otras fibras en los terminales de conexión. Cada una de las bandas de transmisión óptica para la transmisión de señales de datos puede estar constituida de acuerdo con el modelo normalizado para protocolos de red de la "International Organization for Standardization" es decir, el conocido modelo (ISO, www.iso.org) del plano 1 (Capa 1), de esta manera se consigue el objetivo de la invención de poner a disposición en la zona Home de una red FTTH correspondientes señales de datos en un sistema abierto.

En una variante de realización de la caja de conexiones el módulo convertidor está constituido como módulo amplificador, para amplificar la señal eléctrica útil. Una de las ventajas de la invención consiste en que, la señal eléctrica útil amplificada, en primer lugar una señal RF para la recepción de programas de televisión y/o programas de radio, es suficientemente potente y, para suministrar la señal, como mínimo, a un aparato de televisión, no obstante y de forma preferente, a varios aparatos de televisión y/o aparatos de radio. La construcción compacta de la caja de conexiones permite, no obstante, que en el llamado casquillo F se encuentre a disposición una anchura de banda de unos 2.400 MHz para un nivel de salida de unos 85 dB.

En otra variante de realización de la caja de conexiones, otros dos hilos de la conexión por fibra óptica están conectados de manera correspondiente con un terminal de conexión de fibra óptica de la caja de conexiones, de manera que en funcionamiento, mediante los demás hilos se encuentra a disposición una banda de transmisión óptica correspondiente no filtrada. Una de las ventajas de la invención consiste en que la caja de conexiones en su constitución básica recomendada constituye una unidad de recepción optoelectrónica y facilita bandas parciales ópticas correspondientes y simultáneamente se encuentra abierta para facilitar a terceras partes determinadas, por ejemplo, suministradores de telecomunicaciones, otras terminales de conexión para otras dos conexiones de fibra óptica adicionales. La caja de conexiones está constituida, por lo tanto, de forma modular y flexible. Se pueden soportar normas abiertas.

En una variante de realización adicional de la caja de conexiones, esta está realizada como caja en disposición saliente. Una de las ventajas de la invención, consiste en que la caja de conexiones puede ser montada de forma prácticamente ilimitada en la pared de un edificio, incluso en un montaje a posteriori. De esta manera se pueden constituir FTTH incluso en edificios antiguos, de manera rápida. La caja se puede combinar por su diseño compacto, sin problemas, con conmutadores y/o botones de conexión y/o bases de conexión existentes, o bien se puede montar cerca de estos.

En una variante de realización de la caja de conexiones, ésta tiene el doble de la dimensión 1, por ejemplo, 148 mm x 88 mm x 25 mm. Como dimensión 1 se designará habitualmente una caja con las dimensiones de 88 mm x 88 mm de anchura y longitud. Una de las ventajas de la invención consiste en que la caja de conexiones en base a su diseño compacto y a sus dimensiones reducidas, puede ser montada sin problemas con conmutadores y/o pulsadores y/o bases de enchufe ya existentes o se puede combinar con los mismos, o bien se puede montar cerca de los mismos.

En otra variante de realización de la caja de conexiones, el terminal de conexión de la caja de conexiones está constituido como conector de enchufe RF. Una de las ventajas de la invención consiste en que mediante los conectores de enchufe RF se puede conectar directamente y sin costosa transformación de señal, un aparato de televisión o un aparato de video a la caja de conexiones. En un conector de enchufe RF se pueden conectar también otras cajas de conexión de radio y/o televisión o redes de distribución multimedia en una vivienda.

En otra variante de realización adicional de la caja de conexiones, el terminal de conexión está constituido como conector de enchufe RF para la elaboración de la señal eléctrica útil. Una de las ventajas de la invención consiste en que la caja de conexiones se puede conectar sin módulos adicionales convertidores de señal, de transformación de señal o de amplificación de la señal, directamente a un aparato de televisión. La caja de conexiones puede ser realizada en forma de conjunto constructivo poco costoso. Esto simplifica la transformación de cableados coaxiales convencionales a redes FTTH con la utilización de cajas de conexión según la invención.

En una variante de realización de la caja de conexiones ésta comprende, como mínimo, dos soportes de arrollamiento para el arrollamiento de hilos ópticos con longitud sobrante, de manera que el diámetro del soporte de arrollamiento llegue, como mínimo, a 3 cm. Una de las ventajas de la invención consiste en que, incluso para dimensiones reducidas de la caja de conexiones en su anchura, longitud y profundidad y con una unidad receptora optoelectrónica integrada, dispone de suficiente espacio libre para el arrollamiento de reservas de longitud de las fibras ópticas.

En otra variante de realización de la caja de conexiones, la banda de transmisión óptica comprende tres bandas parciales en una zona de longitud de onda de 1310 nm hasta 1550 nm, de manera que la primera banda parcial óptica es de 1550 nm y de forma que otras dos bandas ópticas parciales son de 1310 nm o bien 1490 nm, de manera que la primera banda parcial es facilitada a la unidad de recepción y que las otras bandas parciales mediante conexión de fibra óptica, son facilitadas al terminal de conexión de la caja de conexiones. Una de las

ventajas de la invención consiste en que las bandas parciales, que no son utilizadas por la unidad receptora para la transformación en señal eléctrica útil, o bien señal de televisión, se encuentran disponibles en un terminal de conexión de la caja de conexiones. De esta manera, la caja de conexiones será interesante para terceros que basándose en otras bandas parciales de una fibra óptica transmiten otras informaciones o informaciones propias, por ejemplo, telefonía IP o similares.

En otra variante, de realización de la caja de conexiones, ésta comprende un soporte modular desmontable para un acoplamiento, preferentemente un acoplamiento RJ-45 para la utilización de telefonía analógica por cable. Una de las ventajas de la invención consiste en que la caja de conexiones en la transferencia de comunicación convencional por cable a redes FTTH, facilita en cuanto a transmisión correspondientes terminales de conexión o acoplamientos. De esta manera, en la misma caja de conexiones, mediante un acoplamiento RJ-45 se puede ofrecer telefonía con conexión por cables de cobre, simultáneamente con conexiones de red FTTH, en los correspondientes terminales de conexión, así como televisión analógica.

En una variante de realización de la caja de conexiones, ésta presenta una conexión de enchufe, mediante la cual la unidad de recepción está conectada con una fuente de tensión externa. Una de las ventajas de la invención consiste en que la caja de conexiones, a causa del suministro externo de tensión, es utilizable en diferentes países. Para ello la caja de conexiones está construida de manera flexible y es realizable, por lo tanto, con costes reducidos.

A continuación, se explicará la invención a base de los ejemplos de realización mostrados en los dibujos, de forma más detallada. Se desprenden de los dibujos, de su descripción y de las reivindicaciones adjuntas otras características y ventajas esenciales de la invención.

La figura 1 muestra una representación esquemática de bloques de la caja de conexiones, según la invención;

La figura 2 muestra una vista en detalle de la unidad de recepción de la caja de conexiones, según la invención;

La figura 3 muestra una vista de forma simplificada, del cuerpo abierto de la caja de conexiones;

La figura 4 muestra una vista de la cara posterior de la caja de conexiones, según la invención, en la que se puede apreciar una placa de montaje con aberturas de montaje realizadas previamente;

La figura 5 muestra una vista frontal de la caja de conexiones con una tapa de carácter estético;

La figura 6 muestra la caja de conexiones en una representación en perspectiva con las piezas desmontadas

Las figura 7a a 7f muestra la caja de conexiones en diferentes vistas.

La figura 1 muestra la caja de conexiones -1- para conexión por fibra óptica -10- de una red de distribución basada en fibra óptica del tipo Fiber-To-The-Home, FTTH, que tiene, como mínimo, un conductor eléctrico -100- que está construido para la transmisión de señales de datos mediante un procedimiento de multiplexado en longitudes de onda sobre canales de transmisión ópticos de una banda de transmisión -1000-, de manera que el conductor óptico puede ser conectado con un terminal de conexión -101- de la caja de conexiones -1-. La unidad de recepción optoelectrónica -20- está unida por el lado de entrada con el conductor óptico -100- que procede de la conexión de fibra óptica -10- y por la salida, mediante conductor óptico con el terminal de conexión -101-.

La figura 2 muestra un esquema de bloques de la unidad de recepción -20- de la caja de conexiones -1-, según la invención. La unidad de recepción -20- está construida de la forma llamada receptor óptico CATV (OCR). La designación CATV se utiliza en primer lugar para la televisión por cable, en la que las señales de imagen y de sonido son transmitidas mediante un cable de banda ancha. La unidad de recepción -20- comprende un módulo de filtrado -208- para el filtrado de la banda de transmisión óptica -1000- en una primera banda óptica parcial -2080- y, como mínimo, otra banda óptica parcial -1010-, de manera que la unidad de recepción -20- para la preparación de la banda parcial óptica adicional está unida con un terminal de conexión -101- de la caja de conexiones -1-.

El módulo de filtro de la unidad de recepción OCR presenta una banda ancha de 2,4 GHz para una relación típica de soporte-ruido de 46 dB (proporción de ruido común, "common noise ratio" CNR) para el sistema de color NTSC. El índice de modulación óptica (OMI) asciende para una entrada óptica de -8 dBm a 1550 nm con potencia 4%. La señal de salida RF asciende aproximadamente a 20 dBmV (-5 dBm, 1550 nm, OMI asciende a 4%).

El módulo convertidor -209- de la unidad de recepción -20- genera en funcionamiento una señal útil eléctrica correspondiente -2090- que se basa en la señal de datos óptica de la primera banda parcial filtrada -2080-. En este caso, la unidad de recepción -20-, para la preparación de la señal eléctrica útil -2090-, está unida a un terminal de conexión -201- de la caja de conexiones -1-.

Las características de potencia utilizadas, en este caso, preferentemente para la unidad de recepción -20- pueden ser cambiadas, según la situación, por las de una unidad de recepción con características diferentes, siempre que las dimensiones sean igual de grandes o de pequeñas. La eliminación del calor se garantiza en este caso mediante el cuerpo envolvente. En caso de una necesidad de corriente más reducida, se puede realizar una dimensión física reducida. La unidad de recepción comprende preferentemente dos "Pigtails" de modalidad única de fibra óptica (SMF), de manera que se encuentra una fibra, o bien un Pigtail en la entrada y una fibra o bien un Pigtail en la salida de la unidad de recepción -20-. Como Pigtail, se designa habitualmente un conductor de ondas luminosas de tipo corto que está preparado previamente por una parte con un acoplamiento de conductores de ondas luminosas, por ejemplo, conectores SC-, LC- o compatibles.

La figura 3 muestra una vista que se ha representado de modo simplificado del cuerpo abierto -40- de la caja de conexiones -1-. En el armazón del cuerpo -403- está dispuesta la unidad de recepción optoelectrónica -20-, quedando retenida mediante dispositivos de fijación, preferentemente elementos a presión o bridas de fijación. La unidad de recepción puede ser fijada también mediante adhesivo o uniones de cable en el cuerpo envolvente. La salida de RF de la unidad de recepción, se extrae en forma de acoplamiento -201- a través de la abertura -4032- de un elemento de bastidor lateral -4031- del cuerpo envolvente -40-. La caja de conexiones -1- presenta un conector de enchufe mediante el cual se une la unidad de recepción -20- con una fuente de tensión externa PWR. La caja de conexiones -1-, según la invención, presenta además una abertura mediante la que se pueden disponer hasta cuatro terminales de conexión -101-, -103-... para conexiones ópticas. Preferentemente se preparan conexiones de enchufe LC- o SC-. Los conectores de enchufe están dispuestos en primer lugar en cursores o patines desmontables para facilitar la manipulación en la fabricación. Los conectores de enchufe pueden estar también unidos de manera directa y desmontable con el cuerpo envolvente. Con los numerales de referencia -16- y -161- se han designado soportes de arrollamiento o elementos de soporte de arrollamientos, éstos sirven para arrollar excesos de longitud o longitudes de reserva de las fibras ópticas. Su radio asciende preferentemente, como mínimo, a 15 mm. Las designaciones de referencia 15 designan un conector de enchufe LC o compatible con LC simplex o bien un conector de enchufe SC para la conexión de fibras ópticas. La designación de referencia -301- indica un acoplamiento RJ-45 para telefonía por cable. En este caso, el cable de cobre de una conexión telefónica de tipo anterior puede ser conectada a través de una abertura del cuerpo envolvente -403- con el acoplamiento -301- de la caja de conexiones -1-.

La figura 4 muestra una vista de la cara posterior de la caja de conexiones -1-, según la invención, en la que se puede apreciar una placa de montaje -401- con aberturas u orificios de montaje realizados previamente, para tornillos de montaje o ganchos. La placa de montaje -401- está montada de forma desmontable al cuerpo -40- de la caja de conexiones. La designación de referencia -4010- indica una o varias aberturas u orificios de la placa de montaje -401-. La placa de montaje presenta lateralmente aletas o labios en oposición que en el montaje del cuerpo -40- se acoplan en su cuerpo envolvente. Del cuerpo -40- de la caja de conexiones -1- sobresalen el terminal de conexión eléctrica -201- de la señal de televisión por cable, terminales de conexión -101-, -103- para conductores ópticos, así como, el acoplamiento RJ-45 para telefonía por cable.

La figura 5 muestra una vista frontal de la caja de conexiones -1- con una tapa de cierre -402- con finalidad estética, para cerrar el cuerpo -40- y también para protección contra ensuciamiento o manipulaciones.

La figura 6 muestra la caja de conexiones -1- en una representación en perspectiva con las piezas desmontadas. La caja de conexiones -1- comprende una caja envolvente de varias piezas designada con el numeral de referencia -40-, con un cuerpo de la caja -403- con elementos de armazón laterales -4031-, una pared posterior de la caja -401- y una placa de cierre de la caja -402-. De la caja envolvente -40- se extraen terminales de conexión de fibra óptica -101-, -103-... de una red de distribución basada en fibra óptica (Fiber-To-The-Home, FTTH). Los terminales de conexión están constituidos en forma de tipos de enchufe ST, SC o compatibles. El cuerpo de la caja -403- comprende medios de acoplamiento y/o de fijación para una unidad receptora optoelectrónica -20- de la caja de conexiones -1-. Además, la caja envolvente presenta, como mínimo, una abertura -4032- para la salida de un terminal de conexión eléctrica -201- de la unidad de recepción -20-. Los medios de acoplamiento y/o de fijación del cuerpo de la caja -403- están constituidos en forma de nervios o elementos salientes y sirven para el acoplamiento de la unidad de recepción -20-. El cuerpo -403- de la caja, la pared posterior -401- de la caja y la placa de recubrimiento de la caja -402- están unidos entre sí de manera desmontable por medio de dispositivos de unión, por ejemplo, tornillos o uniones de encaje a presión.

El cuerpo -403- de la caja envolvente y la placa de cierre -402- de la caja están fabricados preferentemente a base de un material plástico, por ejemplo, por conformación en un proceso de inyección. La pared posterior de la caja envolvente -401- está realizada preferentemente a base de una placa metálica, o bien a base de chapa y actúa de placa de montaje. Presenta varios orificios, o bien aberturas de paso para el guiado de conductores de ondas de luz y para conductores de cobre para telefonía. Además, los orificios sirven también para la fijación de la caja de conexiones -1- a un plano de montaje, por ejemplo, la pared de un edificio. La caja envolvente -40- se utilizará para una caja de conexiones -1- de una red Fiber-To-The-Home, FTTH con una conexión adicional para una conexión de televisión.

Las figuras 7a hasta 7f muestran la caja de conexiones en una vista del lado mayor (figura 7a), una vista de la caja de conexiones cerrada (figura 7b), una vista lateral (figura 7c), una vista de la caja de conexiones cerrada (figura 7d), una vista lateral de la caja de conexiones con el recubrimiento, o bien pantalla o tapa de la caja (figura 7e), así como una vista en perspectiva de la caja de conexiones (figura 7f).

5

Leyendas de los numerales de referencia

	1	Caja de conexiones
	10	Conexión de fibra óptica, conductor de luz, fibra de vidrio
10	100	Fibra para señal óptica útil
	1000	Banda de transmisión
	1001	Conductor óptico
	101	Fibra
	1010	Terminal de conexión
15	1011	Banda parcial, Banda restante
	102	Conductor óptico, fibra
	103	Fibra para señal óptica útil
	1031	Terminal de conexión
	104	Conductor óptico, fibra
20	105	Fibra para señal óptica útil
	1051	Terminal de conexión
	106	Conductor óptico, fibra
	107	Fibra para señal óptica útil
	1071	Terminal de conexión
25	15	Acoplamiento, conector de enchufe, terminal de conexión
	16	Soporte de arrollamiento, anillo de arrollamiento
	20	Convertidor optoelectrónico, unidad de recepción
	201	Terminal de conexión
30	208	Módulo de filtrado
	2080	Banda parcial
	209	Módulo amplificador
	2090	Señal eléctrica útil
35	301	Acoplamiento, conexión enchufe
	40	Caja envolvente
	401	Placa de montaje
	4010	Abertura, orificio
40	402	Recubrimiento de la caja, recubrimiento, recubrimiento opaco
	403	Armazón de la caja, cuerpo de la caja
	4030	Abertura, rebaje
	4031	Pared lateral, Elemento de bastidor lateral
	4032	Abertura, rebaje
45	DBL	Output disable, función de desconexión
	PWR	Unidad de potencia, unidad de suministro de corriente

REIVINDICACIONES

1. Caja de conexiones (1) para conexión de fibra óptica (10) de una red de distribución basada en fibra óptica, en especial de tipo Fiber-To-The-Home, que presenta, como mínimo, un conductor óptico (100) que está constituido para la transmisión de señales de datos mediante un procedimiento de multiplexado en longitudes de onda por canales de transmisión de una banda de transmisión (1000), de manera que el conductor óptico puede ser conectado a un terminal de conexión (101) de la caja de conexiones (1), **caracterizada porque** la caja de conexiones (1) comprende una unidad de recepción optoelectrónica (20) conectada al conductor óptico (100), la cual comprende un módulo de filtrado (208) para el filtrado de la banda de transmisión óptica (1000) en una primera banda óptica parcial (2080) y, como mínimo, otra banda parcial óptica (1010), de manera que la unidad de recepción (20) está conectada con un terminal de conexión (101) de la caja de conexiones (1), **porque** la unidad de recepción (20) comprende un módulo convertidor (209) para genera una señal eléctrica útil correspondiente (2090) que se basa en la señal de datos óptica de la primera banda parcial filtrada (2080), de manera que la unidad de recepción (20) está unida con un terminal de conexión (201) de la caja de conexiones (1) para la preparación de la señal eléctrica útil (2090), **porque**, como mínimo, otro conductor óptico adicional (102) de la conexión de fibra óptica (10), puede ser introducido a través de la caja de conexiones, pudiendo ser conectado con un terminal de conexión de fibra óptica (103) de la misma, de manera que en el funcionamiento mediante el otro conductor óptico se dispone de una banda transmisión óptica no filtrada.
2. Caja de conexiones (1), según la reivindicación 1, **caracterizada porque**, el módulo convertidor (209) está construido en forma de módulo amplificador para amplificar la señal eléctrica útil.
3. Caja de conexiones (1), de acuerdo con una de las reivindicaciones anteriores, **caracterizada porque**, otros dos conductores ópticos (104, 106) de la conexión de fibra óptica (10) están conectados de manera correspondiente con un terminal de conexión de fibra óptica (105, 107) de la caja de conexiones (1), de manera que en funcionamiento mediante la fibra adicional, se tiene a disposición una correspondiente banda de transmisión óptica no filtrada.
4. Caja de conexiones (1), de acuerdo con una de las reivindicaciones anteriores, **caracterizada porque**, la caja de conexiones (1) está realizada como caja de montaje superficial.
5. Caja de conexiones (1), de acuerdo con una de las reivindicaciones anteriores, **caracterizada porque**, la caja de conexiones (1) tiene dos veces la dimensión (1), preferentemente 148 mm x 88 mm x 25 mm.
6. Caja de conexiones (1), de acuerdo con una de las reivindicaciones anteriores, **caracterizada porque**, el terminal de conexión de fibra óptica o cada uno de dichos terminales de conexión (101, 103, ...) está realizado en forma de conector de enchufe LC, o como conector de enchufe SC.
7. Caja de conexiones (1), de acuerdo con una de las reivindicaciones anteriores, **caracterizada porque**, el terminal de conexión (201) está construido para la preparación de la señal eléctrica útil como conector de enchufe RF.
8. Caja de conexiones (1), de acuerdo con una de las reivindicaciones anteriores, **caracterizada porque**, la caja de conexiones (1) comprende, como mínimo, dos soportes de arrollamiento (16) para el arrollamiento de excesos de longitud de conductor óptico, de manera que el diámetro del soporte de arrollamiento es de, como mínimo, 3 cm.
9. Caja de conexiones (1), de acuerdo con una de las reivindicaciones anteriores, **caracterizada porque**, la banda de transmisión óptica (1000) comprende tres bandas parciales en una zona de longitudes de onda de 1310 nm hasta 1550 nm, de manera que la primera banda parcial óptica (2080) es de 1550 nm y de manera que otras dos bandas parciales ópticas adicionales (1010) son de 1310 nm, o bien 1490 nm, que la primera banda parcial (2080) es alimentada a la unidad de recepción, y que las otras bandas parciales (1010) son alimentadas mediante conexión de fibras ópticas al conector de conexión (101) de la caja de conexiones (1).
10. Caja de conexiones (1), de acuerdo con una de las reivindicaciones anteriores, **caracterizada porque**, la caja de conexiones (1) comprende un soporte de módulo para un acoplamiento (301), preferentemente un acoplamiento RJ-45 para utilización para telefonía analógica por cable.
11. Caja de conexiones (1), de acuerdo con una de las reivindicaciones anteriores, **caracterizada porque**, la caja de conexiones (1) presenta una conexión de enchufe mediante la cual la unidad de recepción (20) está conectada a una fuente de tensión externa (PWR).

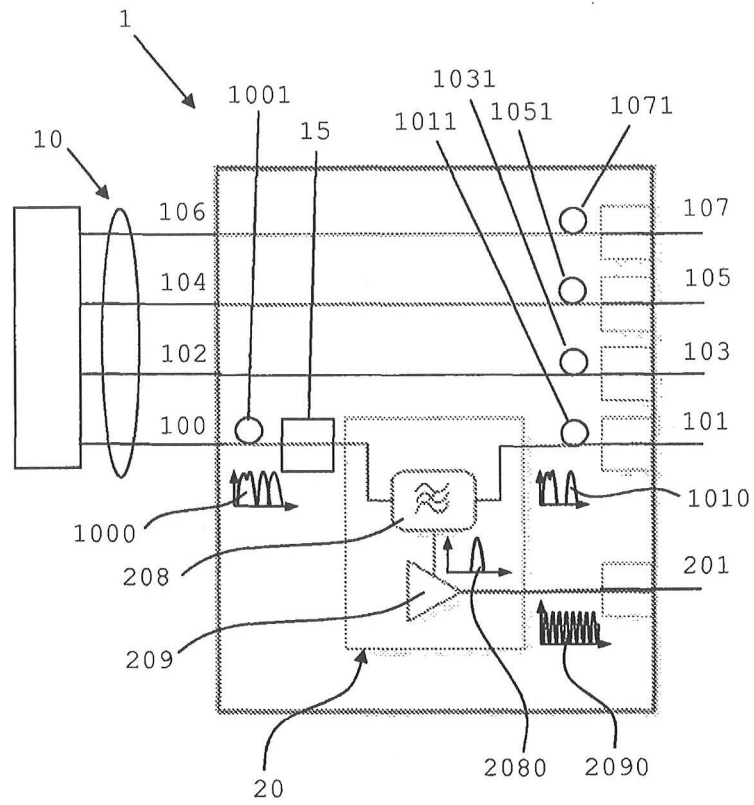


Fig. 1

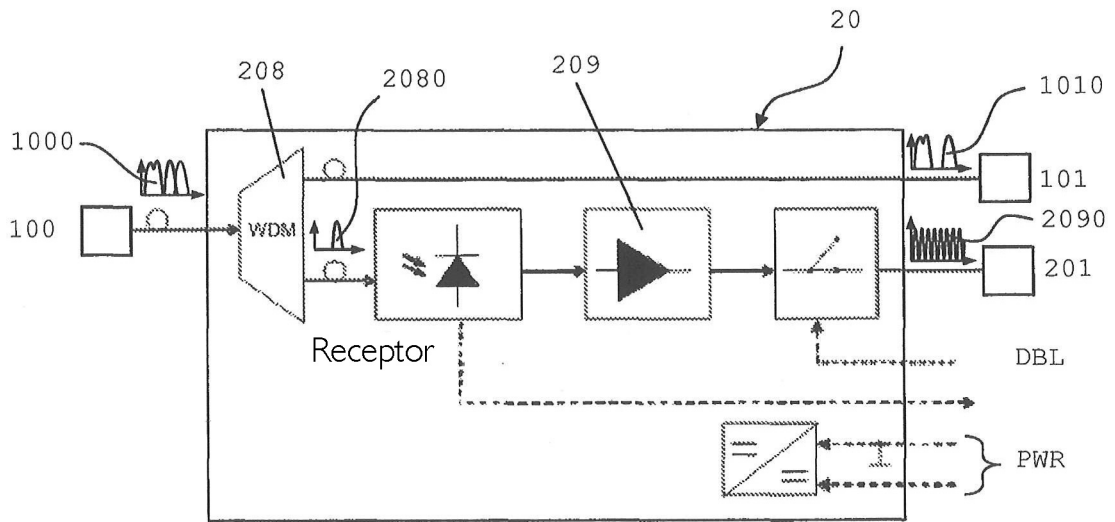


Fig. 2

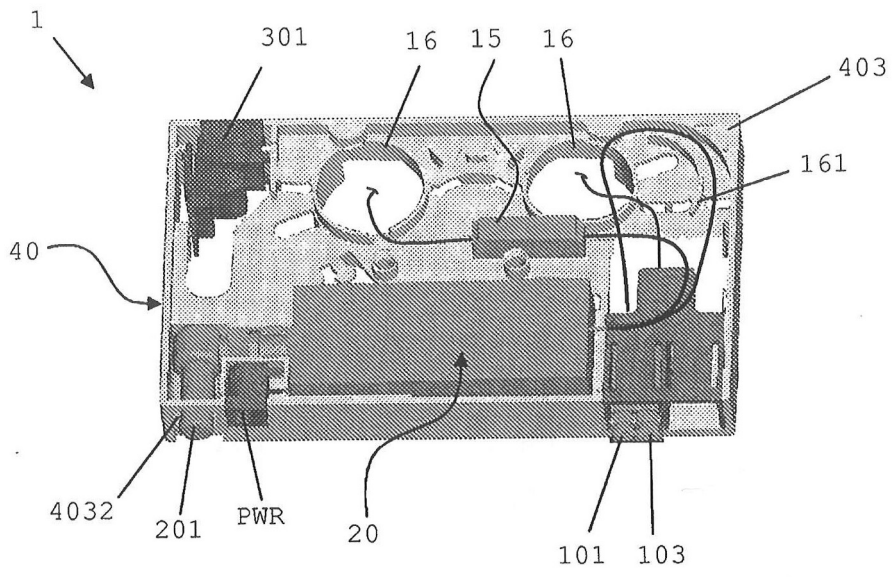


Fig. 3

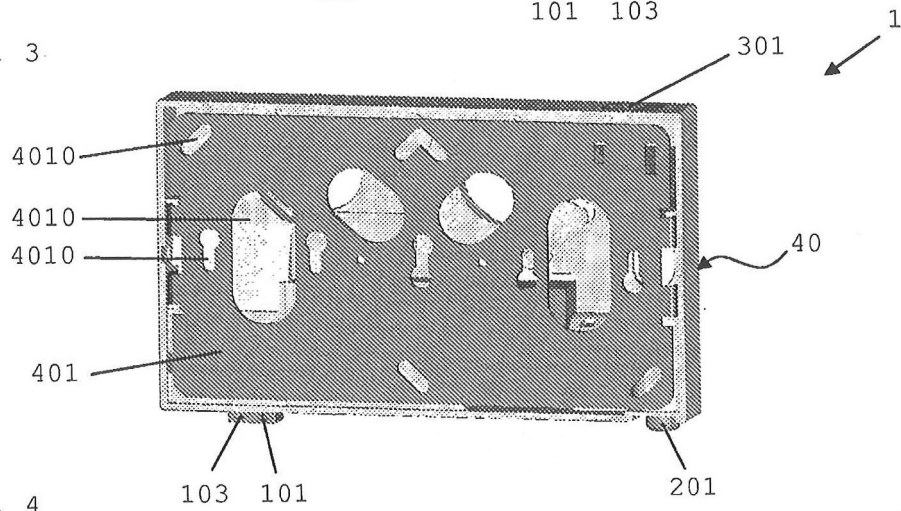


Fig. 4

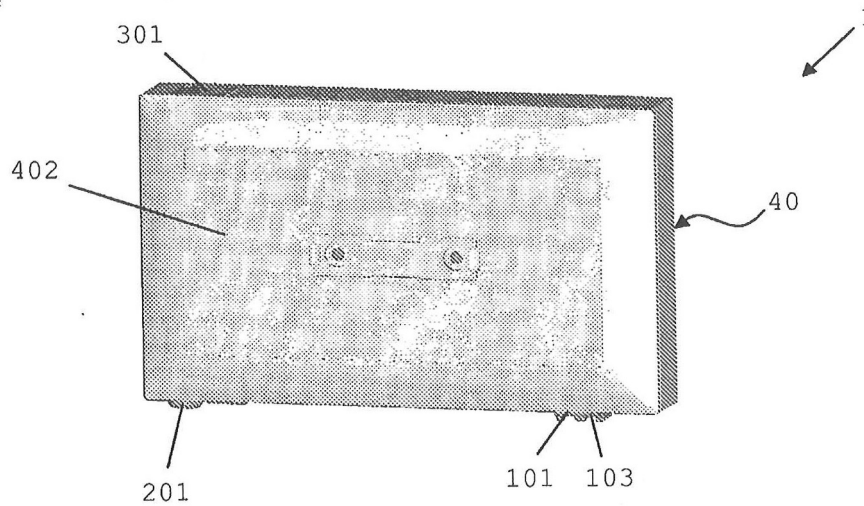


Fig. 5

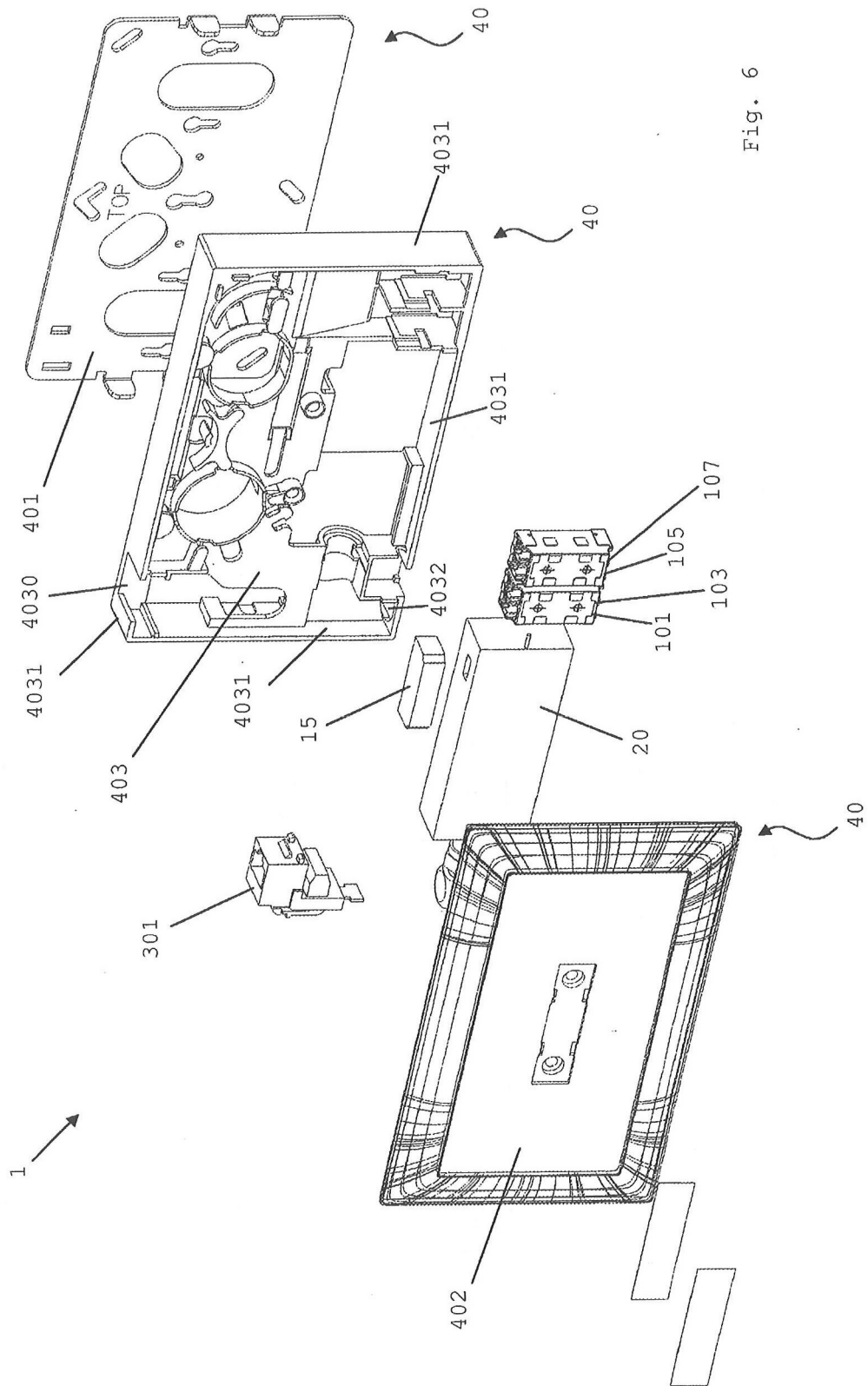


Fig. 6

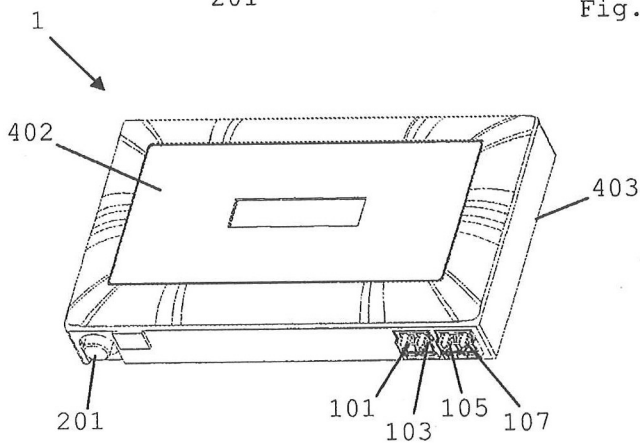
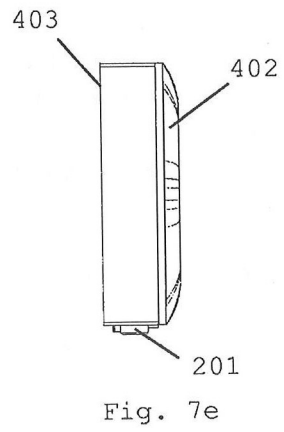
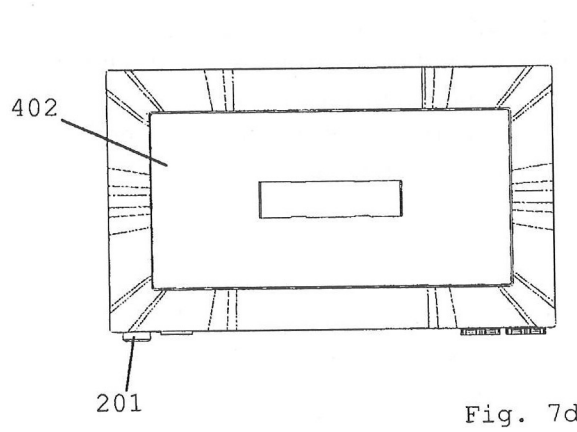
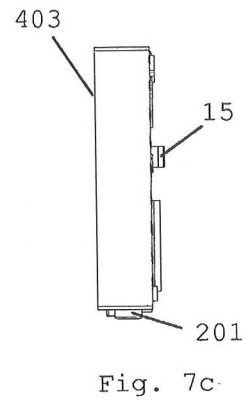
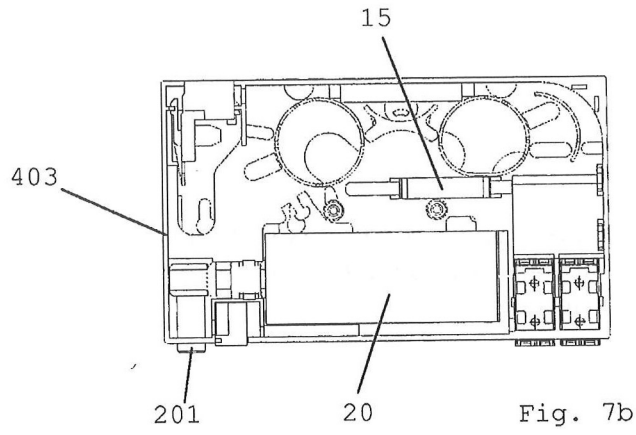
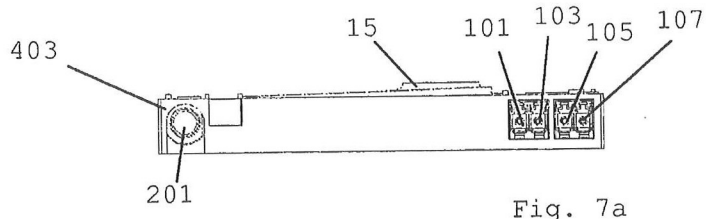


Fig. 7f