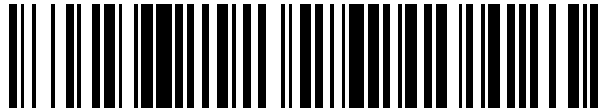


19



OFICINA ESPAÑOLA DE
PATENTES Y MARCAS

ESPAÑA



11 Número de publicación: **2 478 273**

51 Int. Cl.:

B41J 2/175

(2006.01)

12

TRADUCCIÓN DE PATENTE EUROPEA

T3

96 Fecha de presentación y número de la solicitud europea: **22.10.2010 E 13155245 (7)**

97 Fecha y número de publicación de la concesión europea: **25.06.2014 EP 2628598**

54 Título: **Cartucho de fluido**

45 Fecha de publicación y mención en BOPI de la traducción de la patente:
21.07.2014

73 Titular/es:

**HEWLETT-PACKARD DEVELOPMENT
COMPANY, L.P. (100.0%)
11445 Compaq Center Drive West
Houston, TX 77070, US**

72 Inventor/es:

**HARVEY, DAVID C;
GONZALES, CURT;
STATHEM, RALPH L;
OLSEN, DAVID y
DAVE, WELTER**

74 Agente/Representante:

DE ELZABURU MÁRQUEZ, Alberto

ES 2 478 273 T3

Aviso: En el plazo de nueve meses a contar desde la fecha de publicación en el Boletín europeo de patentes, de la mención de concesión de la patente europea, cualquier persona podrá oponerse ante la Oficina Europea de Patentes a la patente concedida. La oposición deberá formularse por escrito y estar motivada; sólo se considerará como formulada una vez que se haya realizado el pago de la tasa de oposición (art. 99.1 del Convenio sobre concesión de Patentes Europeas).

DESCRIPCIÓN

Cartucho de fluido

Antecedentes de la invención

5 Los cartuchos de fluido son unos subconjuntos que se intercambian con un correspondiente conjunto de eyección de fluido. Un cartucho común de fluido es un cartucho de tinta. Un conjunto común de eyección de fluido es una impresora. En general, pueden distinguirse dos tipos de cartuchos de tinta. Un primer tipo consiste en un cartucho de cabezal de impresión integrado, en donde el cartucho comprende un cabezal de impresión. Un segundo tipo
10 consiste en un recipiente individual de tinta. Un cartucho de tinta se conecta a una estructura receptora de una impresora. La estructura receptora y los cartuchos de tinta están provistos de las interfaces apropiadas para guiar la tinta desde el cartucho al cabezal de impresión para la impresión. Además de la interfaz de tinta, en el cartucho de tinta y en su estructura receptora puede proporcionarse una interfaz de aire, una interfaz de encaje, una interfaz eléctrica y una interfaz de alineación. La interfaz de aire transporta aire hacia y desde el cartucho, en su mayor parte para controlar la presión dentro del cartucho. La interfaz de encaje asegura que el respectivo cartucho se asienta en la estructura apropiada receptora de cartucho de tinta. La interfaz de alineación asegura que las interfaces se alinean bien para la conexión. La interfaz eléctrica envía señales eléctricas entre un circuito de control de impresora y el cartucho de tinta. Las señales pueden relacionarse con características de cartucho de tinta.

Usualmente se proporciona una traba o cierre adicionales para mantener las conexiones substancialmente herméticas a aire y líquido entre el cartucho y la estructura receptora. La traba extra también debe mantener la conexión eléctrica. Una técnica conocida de trabado implica el uso de una bola para mantener el cartucho sellado en el hueco receptor. Otra técnica conocida de trabado utiliza un dedo deformable de salto elástico que se acopla a un corte para mantener sellado el cartucho.

Los mecanismos conocidos de trabado tienden a ocupar una cantidad relativamente grande del espacio dentro de la impresora. Además, para establecer el trabado puede ser necesaria una fuerza significativa. En algunos casos, el cartucho se inserta con una orientación inclinada, después de lo cual se rota de nuevo a la posición normal para hacer que las interfaces se acoplen. Esto usualmente implica la desviación de los elementos de acoplamiento de modo que puedan producirse unas conexiones inapropiadas de interfaces, fugas y el desgaste o daño de los materiales. La publicación europea de solicitud de patente nº 1348562 A2 describe un cartucho de cabezal de impresión integrado y una correspondiente estructura receptora. La estructura receptora incluye un brazo abisagrado de enganche y una estructura de sujeción para enganchar el cartucho. La publicación de EE.UU. de solicitud de patente nº 2008/0168481 A1 describe un cartucho que tiene una bandeja que se monta deslizante sobre una base. La publicación europea de solicitud de patente nº EP1122078 A2 describe un recipiente reemplazable de tinta que incluye unas características de encaje, de interconexión de fluido, y un enganche para asegurar el recipiente de tinta en una estación receptora. La publicación de EE.UU. de solicitud de patente nº 2007/0013753 A1 describe un recipiente de tinta que tiene un espacio de alineación, un espacio de encaje, una interfaz de aire y una interfaz de tinta en una tapa. Un hueco receptor para recibir el recipiente incluye un miembro pivotante de enganche que encierra el recipiente para enganchar el recipiente en el hueco. La publicación del R.U. de solicitud de patente nº GB 2316657 A describe un cartucho de tinta que tiene unas nervaduras de guía dispuestas en lados opuestos, para guiar la salida de tinta a la entrada de tinta de la impresora.

El documento US 2007/0013753 describe un cartucho de tinta para una impresora de chorro de tinta según el preámbulo de la reivindicación 1.

Breve descripción de los dibujos

Con la finalidad de ilustración, ahora se describirán ciertas realizaciones de la presente invención haciendo referencia a los dibujos esquemáticos acompañantes, en los que:

La Fig. 1 ilustra un diagrama de una realización de un sistema de eyección de fluido, en vista delantera;

45 La Fig. 2 ilustra un diagrama de una realización del sistema de eyección de fluido de la Fig. 1, en vista lateral;

La Fig. 3 ilustra una vista lateral en sección transversal de una parte de una realización de un sistema de eyección de fluido con un cartucho de fluido en un estado no conectado;

La Fig. 4 ilustra una realización de un detalle de una estructura receptora para un cartucho de fluido, en vista delantera;

50 La Fig. 5 ilustra una vista en perspectiva de una realización de un cartucho de fluido;

La Fig. 6 ilustra otra vista en perspectiva de la realización del cartucho de fluido de la Fig. 5, que muestra claramente una pista de guía y una pista de enganche;

La Fig. 7 ilustra una vista lateral en sección transversal de la realización de la parte del sistema de eyección de fluido de la Fig. 3 en donde el cartucho de fluido se conecta a la estructura receptora de cartucho;

La Fig. 8 ilustra un diagrama de flujo de una realización de un método para conectar un cartucho de fluido a una estructura receptora;

La Fig. 9 ilustra un diagrama de flujo de una realización adicional de un método para conectar y desconectar un cartucho de fluido con respecto a una estructura receptora;

5 La Fig. 10 ilustra una vista inferior esquemática en sección transversal de una realización de un cartucho de fluido y una estructura receptora de cartucho, en una primera fase de conectar el cartucho de fluido, en donde la disposición de enganche se hace semitransparente por razones de ilustración;

10 La Fig. 11 ilustra una vista inferior esquemática en sección transversal de la realización del cartucho de fluido y la estructura receptora de cartucho de la Fig. 10, en una segunda fase de conectar el cartucho de fluido, en donde la disposición de enganche se hace semitransparente por razones de ilustración;

La Fig. 12 ilustra una vista inferior esquemática en sección transversal de la realización del cartucho de fluido y la estructura receptora de cartucho de las Figs. 10 y 11, en una tercera fase de conectar el cartucho de fluido, en donde la disposición de enganche se hace semitransparente por razones de ilustración;

15 La Fig. 13 ilustra una vista inferior esquemática en sección transversal de la realización del cartucho de fluido y la estructura receptora de cartucho de las Figs. 10 - 12, en una fase final de conectar el cartucho de fluido, en donde la disposición de enganche se hace semitransparente por razones de ilustración;

La Fig. 14 ilustra una vista inferior esquemática en sección transversal de la realización del cartucho de fluido y la estructura receptora de cartucho de las Figs. 10 - 13, en una primera fase de desconectar el cartucho de fluido, en donde la disposición de enganche se hace semitransparente por razones de ilustración;

20 La Fig. 15 ilustra una vista inferior esquemática en sección transversal de la realización del cartucho de fluido y la estructura receptora de cartucho de las Figs. 10 - 14, en una segunda fase de desconectar el cartucho de fluido, en donde la disposición de enganche se hace semitransparente por razones de ilustración.

Descripción detallada

25 En la siguiente descripción detallada, se hace referencia a los dibujos acompañantes. Las realizaciones en la descripción y en los dibujos deben considerarse ilustrativas y no deben considerarse limitativas de la realización o el elemento específicos descritos. Se pueden derivar múltiples realizaciones de la siguiente descripción y/o dibujos por modificación, combinación o variación de ciertos elementos. Por otra parte, puede entenderse que un experto en la técnica puede derivar de la descripción y de los dibujos otras realizaciones o elementos que no se describen literalmente.

30 En esta descripción, se hace referencia a un espacio tridimensional que comprende unos ejes X, Y, Z. La dirección mono-dimensional de inserción y eyección del cartucho 3 es paralela al eje Y. El eje Y también se denomina línea recta Y.

35 Las Figs. 1 y 2 muestran un sistema 1 de eyección de fluido. El sistema 1 de eyección de fluido comprende un dispositivo 2 de eyección de fluido y unos cartuchos de fluido 3. El dispositivo 2 de eyección de fluido puede comprender una impresora. La impresora puede ser una impresora de chorro de tinta, por ejemplo una impresora de termo-chorro de tinta, de piezo-chorro de tinta o de chorro continuo de tinta. El dispositivo 2 de eyección de fluido comprende una o más estructuras receptoras 4 para recibir e intercambiar uno o más correspondientes cartuchos de fluido 3. Cada cartucho 3 del mismo dispositivo 2 de eyección de fluido puede comprender un fluido diferente. Si el dispositivo 2 de eyección de fluido es una impresora, el fluido de cada cartucho 3 puede comprender tinta de un color específico, por ejemplo cian, magenta, amarillo, negro y/o gris. Los cartuchos 3 se disponen para ser intercambiados con respecto a la respectiva estructura receptora 4.

40 Las estructuras receptoras 4 se disponen para conectar el cartucho 3 al cabezal de impresión 5. Se proporciona un suministro 6 de fluido para recibir fluido de los respectivos cartuchos 3, y entregar el fluido al cabezal de impresión 5. En la realización mostrada, las estructuras receptoras 4 y los cartuchos 3, cuando están instalados, se disponen fuera del eje. El cabezal de impresión 5 puede comprender un cabezal de impresión de distribución de anchura de página (PWA, page wide array) o un cabezal de impresión de escaneo. La estructura receptora 4 se dispone para establecer una interfaz fluida entre el cartucho 3 y el cabezal de impresión 5, a través del suministro 6 de fluido. Durante la impresión un medio de impresión 7 se extiende bajo el cabezal de impresión 5. En otras realizaciones (no se muestran), las estructuras receptoras 4 y los cartuchos 3, cuando se instalan, se disponen en un eje de escaneo.

45 En unas realizaciones adicionales, el cartucho 3 comprende un cabezal de impresión integrado, en donde el volumen de fluido y el cabezal de impresión se integran en un suministro de cartucho para conectarse a la estructura receptora 4.

El dispositivo 2 de eyección de fluido está provisto de un circuito de control 8 y una memoria 9.

El cartucho de fluido 3 está provisto de un circuito eléctrico 10 de cartucho, que incluye por ejemplo una memoria 11 de cartucho. El circuito de control 8 se dispone para recuperar datos del circuito eléctrico 10 de cartucho. Los datos comprenden ciertas características de cartucho, por ejemplo características de producto, características de tipo de fluido y/o características de cantidad de fluido.

5 La Fig. 3 muestra una estructura receptora 4 y un cartucho de fluido 3 en una posición derecha antes o después de la instalación. En la instalación (Fig. 7), se interconectan todas las interfaces de la estructura receptora 4 y del cartucho de fluido 3. La estructura receptora 4 puede comprender una abertura con forma de ranura en la que se inserta el cartucho 3. Una parte de la estructura receptora 4 puede disponerse para guiar el cartucho 3 a la conexión con la guía 17 para el movimiento a lo largo de la línea recta Y. La flecha A indica un movimiento de inserción del cartucho 3, a lo largo de la línea recta, mono-dimensional, Y, representada por el eje Y. Una vez que el cartucho de fluido 3 se acopla a la guía 17, su movimiento de inserción está limitado substancialmente al movimiento a lo largo de la línea recta Y. En principio, substancialmente no hay movimiento a lo largo del eje Z y el X y substancialmente no hay movimiento rotatorio del cartucho 3, durante la inserción y la eyección a lo largo de la guía 17. Sin embargo, el experto en la técnica comprenderá que puede permitirse una cierta cantidad de juego, margen o tolerancia en los materiales de interfaz del cartucho 3 y de la estructura receptora 4, tal como la guía 17. En una realización, el margen de desviación es aproximadamente de 3 milímetros o menos, en una dirección perpendicular a la línea recta Y, y aproximadamente de 3° o menos alrededor de la línea recta Y, o alrededor del eje Z o el eje X. Estos márgenes todavía pueden permitir una conexión apropiada del cartucho 3 a la estructura receptora 4.

La estructura receptora 4 comprende dos interfaces de fluido. Las interfaces de fluido incluyen un primer bolígrafo 12 de fluido y un segundo bolígrafo 13 de fluido. El primer fluido puede ser un fluido de impresión, tal como tinta. El segundo fluido puede ser un gas, tal como aire. Los bolígrafos 12, 13 se disponen para establecer una conexión de fluido con la correspondiente primera y segunda interfaz de fluido de cartucho. La primera y la segunda interfaz de fluido de cartucho pueden comprender una primera y una segunda cavidad 14, 15, respectivamente. Los bolígrafos 12, 13 tienen unos ejes centrales C1, C2, respectivamente, que son paralelos al eje Y. En una realización (no se muestra), la estructura receptora 4 tiene sólo una interfaz de fluido, por ejemplo un bolígrafo. En otra realización (no se muestra), la estructura receptora 4 tiene más de dos de tales interfaces de fluido.

En una realización, el primer bolígrafo 12 de fluido comprende un bolígrafo de tinta. El primer bolígrafo 12 de fluido tiene un diámetro relativamente pequeño en su boca 16. El primer bolígrafo 12 de fluido tiene una forma longitudinal. El primer bolígrafo 12 de fluido tiene una forma cónica truncada. El primer bolígrafo 12 de fluido puede hacerse de plástico moldeado. La estructura receptora 4 comprende una guía 17 para guiar al cartucho 3 a lo largo de una dirección mono-dimensional Y en la inserción y eyección. La guía 17 puede ser más larga que el primer bolígrafo 12 de fluido, o por lo menos de aproximadamente la misma longitud, para la apropiada inserción del bolígrafo 12 en la correspondiente cavidad 14, y para evitar que el bolígrafo 12 se rompa o se doble en la inserción o la eyección. Esto permite al bolígrafo 12 hacerse de plástico moldeado relativamente barato.

En una realización, el segundo bolígrafo 13 de fluido comprende una interfaz de gas para controlar una presión en el volumen interior del cartucho de fluido 3. El gas puede comprender aire ambiente. En una realización adicional, el segundo bolígrafo 13 de fluido se dispone para conectarse a la segunda interfaz 15 de fluido con forma de cavidad, que a su vez puede conectarse a una bolsa de presión en el volumen interior del cartucho 3. El segundo bolígrafo 13 de fluido tiene una forma longitudinal. El segundo bolígrafo 13 de fluido tiene una forma cónica truncada. El segundo bolígrafo 13 de fluido puede hacerse de plástico moldeado. La guía 17 puede ser más larga que el segundo bolígrafo 13 de fluido, o por lo menos de aproximadamente la misma longitud, para la apropiada inserción del segundo bolígrafo 13 de fluido en la correspondiente segunda cavidad 15, y para evitar que el segundo bolígrafo 13 de fluido se rompa o se doble en la inserción o la eyección. Esto permite al bolígrafo 13 hacerse de plástico moldeado relativamente barato.

La guía 17 y/o la correspondiente interfaz de guía limitan el movimiento de inserción y de eyección del cartucho 3 a una dimensión. Esto permite unas interfaces relativamente largas y profundas 12, 13 y 14, 15, respectivamente. El respectivo bolígrafo 12, 13 puede tener una longitud de por lo menos 5 milímetros, o por lo menos 10 milímetros. La correspondiente cavidad 14, 15 puede tener una profundidad de por lo menos aproximadamente 3 milímetros, o por lo menos aproximadamente 5 milímetros, o aproximadamente 10 milímetros.

En una realización, la estructura receptora 4 comprende un circuito 18 de conector para interconectar el circuito de control 8 del dispositivo 2 de eyección de fluido con el circuito eléctrico 19 de cartucho. En la Fig. 3, se muestra la parte posterior del circuito 18 de conector. En la Fig. 4, se muestra una realización de un circuito 18 de conector en un plano formado por los ejes X y Z. El circuito 18 de conector comprende unos electrodos conectores 20. Los electrodos 20 pueden extenderse a lo largo de una línea P aproximadamente paralela al eje Z, perpendicular a la línea recta Y. Cuando el cartucho 3 se inserta o se eyecciona a lo largo de la línea recta Y, el circuito eléctrico 19 de cartucho se mueve a lo largo de los electrodos 20 hasta que se conectan. El circuito 18 de conector se dispone para conectarse lateralmente al circuito eléctrico 19 de cartucho, en una dirección B transversal con respecto a la línea recta Y. En los dibujos, la dirección transversal B es paralela al eje X. En un estado instalado del cartucho 3, el circuito 18 de conector y el circuito eléctrico 19 de cartucho se extienden uno junto a otro visto desde la dirección de movimiento a lo largo de la línea recta Y. En la realización mostrada, los electrodos 20 comprenden unos pines. Los electrodos 20 de conector se disponen para moverse en la dirección transversal B. Los electrodos 20 pueden

comprender unos miembros elásticos que se predisponen hacia el circuito eléctrico 19 de cartucho, para la conexión eléctrica. Los electrodos 20 son empujados hacia atrás por el circuito eléctrico 19 de cartucho durante la inserción del cartucho 3. Durante la inserción, los electrodos 20 de conector pueden deslizarse sobre el circuito eléctrico 19 de cartucho hasta que el cartucho 3 se traba en la estructura receptora 4 y los electrodos 20 establecen un contacto apropiado con el correspondiente circuito eléctrico 19 de cartucho. Al mismo tiempo, los miembros con resiliencia empujan los electrodos 20 contra el circuito eléctrico 19 para mejorar la conexión eléctrica. Cuando el cartucho 3 se eyecta fuera otra vez, los electrodos 20 se mueven otra vez hacia fuera debido a la fuerza de resiliencia.

El dispositivo 2 de eyección de fluido puede comprender por lo menos dos interfaces receptoras de encaje 22. En una realización, cada estructura receptora 4 está provista de una interfaz receptora específica de encaje 22 que es diferente de las otras interfaces receptoras de encaje 22 de las otras estructuras receptoras 4. La interfaz receptora de encaje 22 corresponde a un color particular de tinta, por ejemplo cian, magenta, amarillo o negro. En una realización, el dispositivo 2 de eyección de fluido comprende una interfaz receptora específica de encaje 22 para cada cartucho particular 3 de fluido. En una realización, el dispositivo 2 de eyección de fluido comprende cuatro estructuras receptoras 2 con cuatro respectivas interfaces receptoras de encaje 22, cada una correspondiente a un cartucho 3 de fluido de un color específico que tiene una correspondiente interfaz 24 de encaje de cartucho.

El dispositivo 2 de eyección de fluido comprende unas estructuras receptoras 4 que tienen unas interfaces receptoras de encaje 22 dispuestas para permitir la conexión a un cartucho 3 con unas interfaces coincidentes de encaje 24, y que impiden la conexión con cartuchos 3 de fluido que se disponen con interfaces no coincidentes 24 de encaje de cartucho. Por ejemplo, una primera interfaz receptora de encaje 22 comprende un primer corte 23 o recorte. Una primera interfaz coincidente 24 de encaje de cartucho de un correspondiente cartucho 3 comprende un correspondiente corte o recorte 25 que durante la inserción no es bloqueado por la primera interfaz receptora de encaje 22, pero es bloqueado cuando se inserta en otras estructuras receptoras con otras interfaces receptoras de encaje 22. Igualmente, los otros cartuchos 3 tienen una segunda, tercera, cuarta y/o adicionales interfaces coincidentes 24 de cartucho que no coinciden con la primera interfaz receptora de encaje 22. La otra segunda, tercera, cuarta y/o adicionales interfaces receptoras de encaje no coinciden con la primera interfaz 24 de encaje de cartucho. Las interfaces de encaje 22, 24 impiden que no coincidan colores de tinta del respectivo cartucho 3 y estructuras receptoras 4.

La interfaz de encaje 22 de la estructura receptora 4 puede disponerse junto al circuito 18 de conector. La correspondiente interfaz de encaje 24 del cartucho 3 puede disponerse junto al circuito eléctrico 19 de cartucho. Si coinciden las interfaces de encaje 22, 24, pueden acoplarse lateralmente de modo que los circuitos 18, 19 pueden apretarse hasta hacer contacto. Si las interfaces de encaje 22, 24 no coinciden, no se puede establecer un contacto eléctrico. Por un lado, si las interfaces de encaje no coinciden no se hace contacto eléctrico entre el circuito 18 de conector y el circuito eléctrico 19 de cartucho. Por otro lado, un contacto apropiado entre los circuitos de interconexión 18, 19 se ve ayudado por las respectivas interfaces de encaje 22, 24 de la estructura receptora 4 y el cartucho 3, respectivamente.

La guía 17 se dispone para guiar al correspondiente cartucho de fluido 3 a lo largo de la línea recta Y. La guía 17 se dispone para acoplarse a una correspondiente interfaz de guía del cartucho 3, por ejemplo una pista 21 de guía. La guía 17 comprende un riel que se extiende paralelo al eje Y. La guía 17 es más larga que cada uno de los bolígrafos 13, para asegurar una apropiada alineación de los bolígrafos 12, 13 con las respectivas cavidades 14, 15. Esto puede proporcionar una buena interconexión sin fugas y puede evitar la deformación de los bolígrafos 12, 13. La guía 17 puede comprender un riel en T para acoplarse a la correspondiente pista 21 de guía del cartucho 3. Un riel en T impide la rotación del cartucho 3 alrededor de la línea recta de movimiento Y, así como alrededor de los otros ejes X, Z.

La estructura receptora 4 comprende una disposición 26 de enganche para trabar el cartucho 3. En la realización mostrada, la disposición 26 de enganche comprende un enganche 27, dispuesto para ser guiado por una correspondiente pista 28 de enganche del cartucho 3, entre una posición trabada y una destrabada. El enganche 27 puede disponerse en la parte inferior de la estructura receptora 4 para acoplarse a la parte inferior 35 del cartucho 3. La disposición 26 de enganche puede comprender un pivote de enganche 29 y un brazo de pivote 29B, para permitir el movimiento del enganche 27 entre una posición trabada y una destrabada, al pivotar alrededor de un eje de pivote L. En el dibujo, el eje de pivote L es perpendicular a la línea recta Y, paralelo al eje Z. En una realización, el enganche 27 se predispone alrededor del eje L de pivote, para retornar a una posición inicial después de la eyección del cartucho 3, y para acoplarse a unas respectivas paredes de pista de enganche.

En una realización, el enganche 27 comprende una espiga. En una posición trabada, el enganche 27 se acopla a una correspondiente parada 30 de enganche del cartucho 3. En una posición destrabada, el enganche 27 se desacopla de la parada 30 de enganche, de modo que el cartucho 3 puede liberarse de la estructura receptora 4. El enganche 27 puede extenderse encima del brazo de pivote 29B. En un estado instalado del cartucho 3, el enganche 27 se extiende en la pista 28 de enganche mientras que el pivote 29 y el brazo 29B de pivote se extienden debajo de la parte inferior 35 del cartucho 3. En la realización mostrada, la disposición 26 de enganche comprende las fronteras 29C de enganche para limitar el movimiento del enganche 27. En una realización, las fronteras 29C de enganche se disponen para acoplarse y limitar el movimiento del brazo 29B de pivote de enganche. En un estado insertado del cartucho 3 las fronteras 29C de enganche se extienden debajo del cartucho 3.

La estructura 4 receptora de cartucho comprende un eyector 31. La Fig. 3 muestra el eyector 31 en un estado descomprimido, después de la eyección o antes de la inserción del cartucho 3. Cada estructura receptora 4 comprende un eyector 31. El eyector 31 se predispone en una dirección paralela a la línea recta Y. El eyector 31 puede comprender un resorte, u otro elemento con resiliencia, por ejemplo un elemento elastomérico. El resorte puede comprender un resorte helicoidal. Cuando el cartucho de fluido 3 se inserta y se engancha, el extremo adelantado 44 del eyector 31 se acopla a la cara delantera 33 del cartucho 3. En la realización mostrada, el eje central C2 del resorte es igual al eje central C2 del segundo bolígrafo 13 de fluido. El segundo bolígrafo 13 de fluido se extiende dentro del resorte. El resorte helicoidal se conecta a una base 32 del segundo bolígrafo 13 de fluido. El tamaño del resorte de eyector es de tal manera que en un estado descomprimido del resorte helicoidal (Fig. 3), el cartucho 3 puede sacarse a mano.

El eyector 31 se dispone para empujar el cartucho 3 fuera de la estructura receptora 4. En un estado instalado y trabado, el cartucho 3 es retenido en la estructura receptora 4 por el enganche 27, mientras comprime el eyector 31. El enganche 27 puede dirigirse desde una posición trabada a una destrabada al empujar aún más el cartucho 3 contra la fuerza del eyector comprimido 31 a lo largo de la línea recta Y, como se explicará aún más en adelante. En una posición destrabada, el enganche 27 libera el cartucho 3, y el eyector 31 se descomprime para eyectar el cartucho 3 en una dirección fuera de la estructura receptora 4 a lo largo de la línea recta Y.

Las Figs. 5 y 6 ilustran una realización de un cartucho de fluido 3 en una vista en perspectiva. La Fig. 5 representa claramente la cara delantera 33, mientras que la Fig. 6 representa más claramente la cara inferior 35. En las realizaciones mostradas, las interfaces eléctricas, de encaje y de fluido se disponen en la cara delantera 33. La interfaz de guía, la pista 28 de enganche y la parada 30 de enganche se disponen en la parte inferior de la cara 35.

Las interfaces de fluido del cartucho 3 comprenden una primera interfaz de fluido de cartucho para una primera y una segunda interfaz de fluido de cartucho para un segundo fluido. En una realización, el primer fluido comprende un fluido o líquido de impresión, tal como tinta, y el segundo fluido comprende un gas, tal como aire. En la realización mostrada, la primera y la segunda interfaz de fluido de cartucho comprenden una primera y una segunda cavidad 14, 15, respectivamente, dispuestas para recibir y transportar fluido desde y/o hacia unos respectivos bolígrafos 12, 13, respectivamente. La primera cavidad 14 puede conectarse a un volumen interior del cartucho 3. La segunda cavidad 15 puede conectarse a una bolsa de presión en el volumen interior del cartucho 3.

La profundidad de la respectiva cavidad 14, 15 es aproximadamente igual o más corta que una longitud de la guía 17 o la pista 21 de guía, para recibir el respectivo bolígrafo 12, 13 después del acoplamiento del cartucho 3 con la guía 17, para asegurar una alineación apropiada con el respectivo bolígrafo 12, 13. Los ejes centrales C1, C2 de las cavidades 14, 15 son paralelos a la línea recta Y. En un estado instalado del cartucho 3, los ejes centrales C1, C2 de las cavidades 14, 15 son aproximadamente iguales que los ejes centrales C1, C2 de las respectivas interfaces receptoras 12, 13 de fluido.

El cartucho 3 puede comprender una interfaz 36 de alineación de eyector en la cara delantera 33. En una realización, la interfaz 36 de alineación de eyector se dispone cerca y/o alrededor de una de las interfaces de fluido de cartucho, que en la realización mostrada se dispone como cavidades 14, 15. En la realización mostrada, la interfaz 36 de alineación de eyector se dispone alrededor de la segunda cavidad 15, que tiene el mismo eje central C2 que la segunda cavidad 15, y en un estado insertado del cartucho 3, el mismo eje central C2 que el segundo bolígrafo 13. En el ejemplo mostrado, la interfaz 36 de alineación de eyector comprende un anillo, por ejemplo en forma de un resalte o reborde alrededor de la segunda cavidad 15, para acoplarse a la circunferencia interior del extremo adelantado 44 del eyector 31 con forma de resorte, para alinear y mantener el eyector 31 en la posición cuando se acopla el cartucho 3.

La primera cavidad 14 comprende un anillo de sellado 37 para recibir al primer bolígrafo 12. El anillo de sellado 37 comprende material con resiliencia, por ejemplo material elastomérico, para encerrar por lo menos de manera substancialmente hermética a fluidos el primer bolígrafo de fluido 12, en un estado conectado del primer bolígrafo 12. Como se explicará aún más en adelante, en una fase de inserción y de eyección, el bolígrafo 12 se inserta aún más hacia dentro en la primera cavidad 14, en comparación con una posición en donde el bolígrafo 12 se conecta para imprimir. Por lo tanto el anillo de sellado 37 se dispone para permitir una deformación adicional, para permitir tal inserción adicional del primer bolígrafo 12. El diámetro interior del anillo de sellado 37 es de tal manera que encierra de manera hermética a fluidos al primer bolígrafo 12 desde una parte estrecha de la forma cónica del bolígrafo 12 hasta una parte más ancha. Por ejemplo, el bolígrafo 12 puede tener un diámetro más pequeño de aproximadamente 2,0 y un diámetro más grande de aproximadamente 2,3 milímetros a lo largo de la forma cónica. En otras realizaciones el bolígrafo 12 puede tener un diámetro más pequeño de por lo menos aproximadamente 1,5 y/o un diámetro más grande de aproximadamente 3,5 milímetros o menos a lo largo de la forma cónica del bolígrafo 12. De nuevo unas realizaciones adicionales pueden tener menores y/o mayores diámetros, respectivamente.

El anillo de sellado 37 se dispone para encerrar de manera hermética a fluidos al primer bolígrafo 12 a lo largo de una parte substancial de la longitud del primer bolígrafo 12. En una realización, el diámetro interior del anillo de sellado 37 es de aproximadamente 1,2 milímetros. Dependiendo del diámetro del bolígrafo 12, en otras realizaciones el diámetro interior del anillo de sellado 37 puede estar entre aproximadamente 0,6 y aproximadamente 3,0 milímetros. El diámetro interior del anillo de sellado 37 puede estirarse al tiempo que mantiene sus características de

encierro de bolígrafo de manera hermética a fluidos cuando el bolígrafo 12 se desliza a través del anillo de sellado 37, por ejemplo por lo menos aproximadamente 0,3 milímetros, o en otra realización por lo menos aproximadamente 0,6 milímetros, o en otra realización por lo menos aproximadamente 1,6 milímetros. En la realización mostrada, el anillo de sellado 37 comprende una boca receptora estrechada 37B para alinear el primer bolígrafo 12 en la inserción. En la realización mostrada, el anillo de sellado 37 comprende unos bultos 37C, dispuestos para impedir que el anillo de sellado 37 se pegue contra una superficie opuesta de acoplamiento, por ejemplo en la inserción en la estructura receptora y/o en la fabricación.

El cartucho 3 comprende un circuito eléctrico 19 (Fig. 3). En la realización mostrada, el circuito eléctrico 19 está hundido con respecto a la cara delantera 33, de modo que el contacto eléctrico con el circuito 18 de conector se hace sólo después de que se conecten las otras interfaces. En una realización, esto puede impedir que una impresora reciba señales eléctricas antes de que se conecten las interfaces 12, 14, 13, 15 de fluido. Tales señales eléctricas provocan a veces que una impresora accione un cabezal de impresión 5 y/o el cartucho 3, lo que puede evitarse con ciertas realizaciones de esta descripción.

El circuito eléctrico 19 de cartucho se dispone para conectarse lateralmente, cuando se inserta en la estructura receptora 4. En estado conectado, el circuito 18 de conector se extiende por lo menos parcialmente dentro del cartucho 3. Por ejemplo, el circuito eléctrico 19 de cartucho comprende unos electrodos 38 que se extienden en un plano, aproximadamente perpendicular a la cara delantera 33 del cartucho 3, y paralelo a la dirección de inserción, y/o un plano formado por el eje Z y el eje Y. En una realización, los electrodos 38 del circuito eléctrico 18 de cartucho se extienden a lo largo de una línea PP que es aproximadamente paralela al eje Z y/o a la cara delantera 33, en una posición de instalación del cartucho 3. La línea PP se extiende detrás de la cara delantera 33. Los electrodos 38 del circuito eléctrico 19 de cartucho se disponen para conectarse a los correspondientes electrodos 20 del circuito 18 de conector. La línea PP que se extiende a través de los electrodos 38 del cartucho 3 es paralela a la línea P (Fig. 4) que se extiende a través de los electrodos 20 del circuito 18 de conector, en un estado instalado del cartucho 3. En un estado instalado, el circuito conector 38 se extiende por lo menos parcialmente a través o detrás de la cara delantera 33 del cartucho 3, para la conexión con el circuito eléctrico 18 de cartucho. En una realización, el cartucho 3 comprende una interfaz 24 de encaje de cartucho para impedir la conexión a una estructura receptora 4 que se dispone con una interfaz de encaje no coincidente 22. En la realización mostrada, la interfaz 24 de encaje de cartucho comprende un recorte 25. En otras realizaciones, la interfaz 24 de encaje de cartucho puede comprender un saliente, y de nuevo en otras realizaciones puede comprender los dos. La interfaz 24 de encaje de cartucho se dispone para bloquear la inserción adicional del cartucho 3 si la interfaz receptora de encaje 22 no coincide. La interfaz 24 de encaje de cartucho se dispone para bloquear la inserción del circuito 18 de conector en el cartucho 3 si la interfaz receptora de encaje 22 no coincide, de modo que fallará la conexión eléctrica con el circuito eléctrico 19 de cartucho.

Las interfaces de encaje 22, 24 pueden disponerse para proporcionar una alineación adicional del cartucho 3 con respecto a la estructura receptora 4, además de la guía 17, impidiendo por ejemplo la rotación alrededor de la línea recta de movimiento Y. Por otra parte, si coinciden las interfaces de encaje 22, 24 de la estructura receptora 4 y el cartucho 3, las interfaces de encaje 22, 23 pueden acoplarse debido a su forma correspondiente, de modo que los circuitos 18, 19 se interconectan apropiadamente.

En algunas realizaciones, los cartuchos 3 no están provistos de una interfaz de encaje 24 de modo que los cartuchos 3 pueden coincidir con cualquiera de las estructuras receptoras 4 del dispositivo 1 de inyección de fluido y los circuitos 18, 19 se interconectan, independientemente de la interfaz receptora de encaje 24.

El cartucho 3 comprende una interfaz de guía para la cooperación con la guía 17 de la estructura receptora 4. En la realización mostrada, la interfaz de guía comprende una pista 21 de guía. La interfaz de guía se dispone para guiar el cartucho 3 a lo largo de una línea recta Y para conectar las interfaces. La interfaz de guía puede tener una superficie de acoplamiento de guía que se extiende paralela a dicha línea recta Y.

La pista 21 de guía se dispone para acoplarse con la guía 17. La pista 21 de guía puede disponerse para guiar una correspondiente guía 17 de riel en T. En la realización mostrada, la pista 21 de guía comprende un recorte en forma de T. La pista 21 de guía comprende unos rebordes 39 para acoplarse debajo de las alas de la guía 17 de riel en T. La pista 21 de guía puede comprender una abertura estrechada 40 para facilitar la recepción fácil de la guía 17 de riel en T. Los rebordes 39 pueden estrecharse cerca de la abertura 40. La pista 21 de guía puede comprender además una parada 45 de guía.

La parte inferior 35 del cartucho 3 comprende además una pista 28 de enganche. La pista 21 de guía y la pista 28 de enganche pueden comprender un recorte integral en la parte inferior 35 del cartucho 3. La parte inferior 35 puede comprender una forma plástica moldeada integralmente.

El cartucho 3 comprende una pista 28 de enganche y una parada 30 de enganche. La pista 28 de enganche se dispone para mover el enganche 27 con respecto a la parada 30 de enganche. Una vez que el enganche 27 se acopla con la parada 30 de enganche, el cartucho 3 queda retenido. La posición de la parada 30 de enganche puede determinar la ubicación de las interfaces de cartucho con respecto a las interfaces de estructura receptora, a lo largo de la línea recta Y.

La pista 21 de enganche comprende una pista 28A de trabado y una pista 28B de destrabado. La pista 28A de trabado puede ser total o parcialmente diferente de la pista 28B de destrabado. La parada 30 de enganche se dispone entre la pista 28A de trabado y la pista 28B de destrabado, de modo que el enganche 27 es guiado en un lado 28A de la parada 30 de enganche durante la inserción, y en un lado opuesto 28B en la eyección. En la inserción, el enganche 27 es guiado por la pista 28A de trabado. La pista 28A de trabado puede comprender una superficie 46 de guiado de enganche de la parada 30 de enganche, para guiar al enganche 27 en el lado correcto de la parada 30 de enganche. La pista 28A de trabado puede comprender además una pared 47 de guía de enganche, en el extremo de la pista 28A de trabado. La pared 47 de guía de enganche se dispone para recibir el enganche 27 en el extremo de la pista 28A de trabado, y dirige el enganche 27 a la parada 30 de enganche. La parada 30 de enganche comprende una pared 49 de parada de enganche y un tope 50 de enganche. La pared 47 de guía de enganche se dispone para guiar el enganche 27 a una posición trabada de acoplamiento con la pared 49 de parada de enganche (Fig. 13). El tope 50 comprende un saliente en la pared 49 de parada para que el enganche 27 no se deslice de la pared 49 de parada de enganche. En la posición trabada, el enganche 27 se acopla con el tope 50. En la posición trabada, el eyector 31 se comprime y empuja el cartucho 3 de modo que la parada 30 de enganche sea empujada contra el enganche 27.

Por otra parte, la pista 28B de destrabado comprende una pared 48 de cambio de dirección de enganche. La pared 48 de cambio de dirección de enganche se dispone para recibir el enganche 27 cuando la parada 30 de enganche y la pista 28A de enganche son empujadas hacia dentro, y para guiar el enganche 27 a la pista 28B de destrabado para la eyección, fuera de la posición de acoplamiento de parada de enganche. En la eyección, el enganche 27 pasa al lado opuesto de la parada 30 de enganche, con respecto a la inserción. La pared 48 de cambio de dirección de enganche puede disponerse en el extremo de la pista 28 de enganche. Una vez que el enganche 27 está en una posición destrabada, el eyector 31 eyecta el cartucho 3 de modo que pueda ser sacado manualmente.

En una realización, la pista 28 de enganche comprende unos miembros de retroinformación audible y/o táctil. El enganche 27 puede predisponerse alrededor del eje de pivote L. El enganche 27 puede deslizar contra las paredes de pista de enganche mientras el enganche 27 se traslada a través de la pista 28 de enganche. Por ejemplo, una o más paredes de pista de enganche pueden comprender uno o más miembros de retroinformación, tales como salientes, para proporcionar una retroinformación audible y/o táctil mientras el enganche 27 se traslada en la pista 28 de enganche. Los miembros de retroinformación pueden proporcionarse cerca de la pared 47 de guía de enganche, desde la que el enganche 27 se moverá a una posición trabada si se libera el cartucho 3. Al recibir retroinformación audible y/o táctil, un usuario puede saber que el cartucho 3 puede liberarse y que está trabado en la estructura receptora 4. Cerca de la pared 48 de cambio de dirección de enganche puede proporcionarse otro miembro de retroinformación para indicar un destrabado del cartucho 3.

La Fig. 7 muestra una sección transversal de una parte del sistema 1 de eyección de fluido, en donde el cartucho de fluido 3 y la estructura receptora 4 están conectados. El eyector 31 se comprime y empuja la parada 30 de enganche de cartucho contra el enganche 27. El cartucho 3 es mantenido además en el sitio por la guía 17. Los bolígrafos 12, 13 se extienden en gran medida dentro de las respectivas cavidades 14, 15 para transportar los respectivos fluidos entre el cartucho 3 y el dispositivo 2 de eyección de fluido. Los electrodos 20, 38 del circuito 18 de conector y el circuito eléctrico 19 de cartucho, respectivamente, se interconectan lateralmente. Por ejemplo, los electrodos 20, 38 se interconectan a lo largo de una línea P o PP que es paralela al eje Z, y/o en un plano que es paralelo al plano formado por el eje Y y el eje Z. Dado que el circuito eléctrico 19 de cartucho está hundido con respecto a la cara delantera 33 del cartucho 3, el circuito 18 de conector y el circuito eléctrico 19 de cartucho se interconectan dentro de la circunferencia exterior del cartucho 3, detrás de la cara delantera 33. En un estado instalado, el circuito 18 de conector se extiende por lo menos parcialmente dentro del cartucho 3. En una realización, la conexión entre el circuito 18 de conector y el circuito eléctrico 19 de cartucho se establece detrás y/o junto a una interfaz 24 de encaje de cartucho, dentro del cartucho 3.

En una realización, el cartucho 3 comprende por lo menos una superficie 51 de acoplamiento de dedo para facilitar y guiar el manejo manual del cartucho 3, por ejemplo al insertar o sacar el cartucho 3. La superficie 51 de acoplamiento de dedo puede comprender una o una combinación de curvas hacia dentro, una o más nervaduras, un recorte, etc. La superficie 51 de acoplamiento de dedo puede disponerse en la cara superior 53 del cartucho 3, y cerrarse en la cara trasera 34. Como se ilustra en la realización mostrada, en un estado instalado del cartucho 3, la estructura receptora 4 cubre en gran medida la superficie 51 de acoplamiento de dedo. Después de la eyección, la superficie 51 de acoplamiento de dedo es visible y es libre para acoplarse y sacar el cartucho 3.

En una realización, el cartucho 3 comprende una superficie 52 de empuje de dedo para indicar que el cartucho 3 debe ser empujado a la estructura receptora 4, para el trabado y destrabado del cartucho 3. La superficie 52 de empuje de dedo puede comprender una o una combinación de una curva hacia dentro, una o más nervaduras, un recorte, etc. La superficie 52 de empuje de dedo se dispone en la cara trasera 34. En un estado instalado del cartucho 3, la cara trasera 34 y la superficie 52 de empuje de dedo son visibles fuera de la estructura receptora 4. Aunque la superficie 52 de empuje de dedo pueda tener una ubicación predeterminada en la cara trasera 34, un aspecto de ciertas realizaciones de esta descripción es que el cartucho 3 puede ser empujado en cualquier ubicación de la cara trasera 34 para una conexión apropiada de las interfaces, porque la guía 17 puede guiar el cartucho 3 a lo largo de la línea recta Y, con independencia de una ubicación de empuje o inclinación específicas.

La Fig. 8 muestra en un diagrama de flujo una realización de un método para conectar un cartucho de fluido 3 a una estructura receptora 4. En una primera fase 800 de tal método, un cartucho de fluido 3 se inserta en una estructura receptora 4. El movimiento se limita a una dimensión, esto es, el cartucho 3 se mueve a lo largo de la línea recta Y, como se indica por la fase 810. Al final del movimiento mono-dimensional, se establece una conexión de fluido entre el cartucho 3 y el dispositivo 2 de eyección de fluido. En una fase 820, el enganche 27 es guiado a la posición trabada por el movimiento a lo largo de la línea recta Y. El enganche 27 mantiene la conexión de fluido. Las fases 810 y 820 pueden ocurrir simultáneamente. En una fase 830, el fluido puede fluir a través de las interfaces conectadas de fluido, por ejemplo para la eyección de fluido.

La Fig. 9 muestra en un diagrama de flujo una realización adicional de un método para conectar un cartucho de fluido 3 a una estructura receptora 4. Las Fig. 10 - 15 ilustran unas posiciones secuenciales del cartucho 3 con respecto a la disposición 26 de enganche, correspondientes a alguna de las fases 900 - 914 de la Fig. 9.

En la fase 900, el cartucho 3 se inserta manualmente en la estructura receptora 4. La Fig. 10 corresponde a la fase 900, en donde se ilustra la posición del cartucho 3 con respecto a la estructura receptora 4 y la disposición 26 de enganche. En una fase siguiente 901, la pista 21 de guía se acopla a la guía 17. Al empujar aún más el cartucho 3 a la estructura receptora 4, la guía 17 guía el cartucho 3 a lo largo de la línea recta Y, hacia el eyector 31. En una fase adicional 902, el enganche 27 se acopla a la pista 28 de enganche. El enganche 27 es guiado a lo largo de la pista 28A de trabado, como se ilustra en la Fig. 11. El brazo de pivote 29B pivota alrededor del eje de pivote L (Fig. 3), para permitir que el enganche 27 sea guiado por las paredes de la pista 28A de trabado. En la fase 903, el eyector 31 se acopla a la cara delantera 33 del cartucho y se comprime. El eyector 31 puede acoplarse al anillo 36 que se proporciona alrededor de una segunda cavidad 15 receptora de bolígrafo. Dichas fases 901 - 903 pueden tener lugar simultáneamente.

En la realización mostrada en las Figs. 9 - 15, el cartucho 3 y la estructura receptora 4 tienen unas interfaces de encaje coincidente 22, 24. En una fase 904, se interconectan las interfaces 12, 13, 14, 15 de fluido y las interfaces de encaje 22, 24 de la estructura receptora 4 y el cartucho 3 coinciden. Las interfaces de encaje coincidente 22, 24 permiten interconectar el circuito eléctrico 19 de cartucho y el circuito 18 de conector. Después del encaje coincidente, en la fase 905, se establece la conexión eléctrica entre los circuitos 18, 19. El circuito de control 8 recibe una señal correspondiente de que se ha establecido la conexión eléctrica. La conexión eléctrica establecida implica que también se han establecido las conexiones de fluido.

En una fase 906, el usuario empuja el cartucho 3 adentro hasta que recibe una retroinformación táctil y/o audible. Por ejemplo, el enganche 27 se acopla al extremo 47 de la pista 28 de enganche y/o las paradas 45 de guía se acoplan a un extremo de la guía 17 y/o el eyector 33 no puede comprimirse aún más. En la correspondiente Fig. 12 se muestra que el enganche 27 se acopla al extremo de la pista 28 de enganche, en esta realización el enganche 27 se acopla a la pared 47 de guía de enganche para dirigir el enganche 27 en una posición trabada cuando se libera. En una fase 907, el usuario liberará manualmente el cartucho 3. En una fase 908, el eyector 31 se descomprime, empujando el cartucho 33 hacia atrás hasta que el enganche 27 se acopla a la parada 30 de enganche. Como puede verse en la correspondiente Fig. 13, el enganche 27 retiene el cartucho 3 al acoplarse a la pared 49 de parada de enganche. El enganche 27 es mantenido en su posición por el tope 50. Las fases 904 y 905 de la conexión de encaje coincidente y la eléctrica, y las fases 906 - 908 de la traba de enganche pueden tener lugar de manera aproximadamente simultánea.

Si el cartucho 3 no se introduce correctamente, la interfaz de fluido y/u otras pueden no haberse conectado apropiadamente. En tal caso, el enganche 27 puede no llegar a la pared 47 de guía de enganche y no llegar a la posición trabada. Entonces, el cartucho 3 será echado automáticamente por el eyector 31, antes de que se haga la conexión eléctrica y/o de fluido.

En una fase 909, el sistema 1 de eyección de fluido imprime al recuperar el primer fluido del cartucho 3, a través de las primeras interfaces 12, 14 de fluido. Después de imprimir, por ejemplo cuando el cartucho 3 está substancialmente vacío, el cartucho 3 puede ser eyectado para el reemplazo. En una fase 910, un usuario empuja los cartuchos 3 en la dirección del eyector 31. Al empujar el cartucho 3, el enganche 27 puede acoplarse a la pared 48 de cambio de dirección de enganche. En una fase siguiente 911, el enganche 27 se guía a una posición destrabada, por ejemplo por la pared 48 de cambio de dirección de enganche (Fig. 14). En la posición destrabada, el cartucho 3 ya no está retenido por el enganche 27. En una fase 912, un usuario puede liberar manualmente el cartucho 3. En una fase 913, el eyector 31 se descomprime, eyectando el cartucho 3 (Fig. 15). La eyección es posible dado que el cartucho 3 ya no está retenido (Fig. 15). En la fase 914, el usuario saca el cartucho 3 de la estructura receptora 4.

Como se ha descrito, el cartucho 3 puede comprender una primera interfaz 12 de fluido, una segunda interfaz 13 de fluido, una interfaz eléctrica 19, una interfaz 36 de alineación de eyector y/o una interfaz de encaje 24, que se disponen en la cara delantera 33. La interfaz de guía se dispone en la cara inferior 35, que tiene una abertura receptora 40 cerca de la cara delantera 33. Por tanto, las interfaces se disponen para acoplarse cerca de la superficie delantera 33 del cartucho 3. En la realización mostrada, la interfaz de encaje 24 y la interfaz eléctrica 19 se disponen cerca de la superficie superior 53, la segunda interfaz 15 de fluido y la interfaz 36 de alineación de eyector se disponen cerca del centro de la superficie delantera 33, y la primera interfaz 14 de fluido y la abertura 40

receptora de guía se disponen cerca de la cara inferior 35. Las interfaces se distribuyen de manera relativamente uniforme sobre la cara delantera 33, permitiendo una distribución relativamente uniforme de las fuerzas de conexión de las respectivas interfaces, y una fuerza total de conexión relativamente baja, por ejemplo alrededor de 14 Newton o menos. En los mecanismos de enganche y de guía del sistema 1 de eyección de fluido, no se necesita la deformación de las piezas de enganche o de guía. Es suficiente un empujón relativamente ligero y simple para establecer un trabado seguro. Por otra parte, la guía 17 permite al usuario empujar sobre cualquier ubicación de la cara trasera 34 del cartucho 3 para establecer todas las conexiones en una dirección Y.

El cartucho 3 y la estructura receptora 4 pueden ser relativamente delgados, ocupando sólo un pequeño volumen de la impresora. La pista de movimiento de cartucho también ocupa un espacio relativamente pequeño porque comprende una línea recta Y. Además, el cartucho 3 puede liberarse utilizando el mismo movimiento de empuje en la misma dirección Y. Si el cartucho 3 no se conecta apropiadamente, por ejemplo de manera fluida y/o eléctricamente, el cartucho 3 es empujado automáticamente afuera por el eyector 31.

La descripción anterior no está pensada para ser exhaustiva ni para limitar la invención a las realizaciones descritas. Los expertos en la técnica pueden entender y efectuar otras variantes de las realizaciones descritas al poner en práctica la invención reivindicada, a partir de un estudio de los dibujos, de la descripción y de las reivindicaciones adjuntas. En algunas realizaciones, pueden aplicarse inversiones mecánicas con respecto a las realizaciones mostradas. Por ejemplo, la pista 28 de enganche puede proporcionarse en la estructura receptora 4, mientras que la disposición 26 de enganche puede proporcionarse en el cartucho 3. Las primeras y segundas interfaces de fluido del cartucho 3 pueden comprender unos bolígrafos, mientras que las correspondientes primeras y segundas interfaces de fluido de la estructura receptora 4 pueden comprender unas cavidades.

El artículo indefinido "uno" o "una" no excluye una pluralidad, mientras una referencia a un cierto número de elementos no excluye la posibilidad de tener más elementos. Una única unidad puede cumplir las funciones de varios elementos recitados en la descripción, y viceversa varios elementos pueden cumplir la función de una unidad.

Pueden hacerse múltiples alternativas, equivalentes, variaciones y combinaciones sin salirse del alcance de la invención tal como se reivindica.

REIVINDICACIONES

1. Cartucho de tinta (3) para una impresora (2) de chorro de tinta, que comprende una cara inferior (35) y una cara delantera (33);
- 5 unas interfaces en la cara delantera (33) para la conexión a una estructura (4) receptora de cartucho, las interfaces incluyen
- una interfaz (14) de tinta; y
- una interfaz de guía en la cara inferior (35) para guiar al cartucho (3) a lo largo de una línea recta (Y) para conectar las interfaces, caracterizada porque la interfaz de guía comprende una pista (21) de guía para guiar a una guía (17) de riel en T que se extiende paralela a dicha línea recta (Y);
- 10 en la cara inferior (35) se dispone una parada (30) de enganche y una pista (28) de enganche para guiar y retener un enganche (27) de la estructura (4) receptora de cartucho; y
- la pista (21) de guía y la pista (28) de enganche se forman mediante un recorte integral en la parte inferior (35) del cartucho (3).
- 15 2. Cartucho de tinta (3) según la reivindicación 1, en donde la pista (21) de guía comprende un recorte con forma de T.
3. Cartucho de tinta (3) según la reivindicación 1, en donde la pista (21) de guía comprende una abertura receptora estrechada (40) cerca de la cara delantera (33).
4. Cartucho de tinta (3) según la reivindicación 2 y 3, en donde la pista (21) de guía comprende unos rebordes (39) que se estrechan cerca de la abertura (40).
- 20 5. Cartucho de tinta (3) según la reivindicación 1, en donde la pista (21) de guía comprende una parada (45) de guía para acoplarse a un extremo de una guía (17) de riel en T.
6. Cartucho de tinta (3) según la reivindicación 1, en donde la interfaz (14) de tinta comprende una cavidad para recibir un bolígrafo (12) que tiene una longitud que es aproximadamente igual o más corta que la pista (21) de guía, en donde el eje central (C1) de la cavidad es paralelo a dicha línea recta (Y).
- 25 7. Cartucho de tinta (3) según la reivindicación 1, en donde la interfaz (14) de tinta comprende una cavidad para recibir un bolígrafo conformado cónicamente (12) de la estructura receptora (4), la interfaz (14) de tinta comprende un anillo de sellado (37) de material con resiliencia, dispuesto para estirar un diámetro interior por lo menos aproximadamente 0,3 milímetros para encerrar el bolígrafo (12) a lo largo de su forma cónica en la inserción.
- 30 8. Cartucho de tinta (3) según la reivindicación 7, en donde el anillo de sellado (37) comprende una boca receptora estrechada (37B).
9. Cartucho de tinta (3) según la reivindicación 1, en donde las interfaces comprenden un circuito eléctrico (19) para el contacto eléctrico entre el cartucho de tinta (3) y la estructura (4) receptora de cartucho.
- 35 10. Cartucho de tinta (3) según la reivindicación 9, en donde el circuito eléctrico (19) está hundido en la cara delantera (33) de cartucho, de modo que se hace contacto eléctrico después de que se conecten las otras interfaces.
11. Cartucho de tinta (3) según la reivindicación 10, en donde el circuito eléctrico (19) comprende unos electrodos (38) que se extienden en un plano que es aproximadamente perpendicular a la cara delantera (33) del cartucho (3), y aproximadamente paralelo a la línea recta (Y), para establecer una conexión lateral con un correspondiente circuito conector (18).
- 40 12. Cartucho de tinta (3) según la reivindicación 9, en donde el circuito eléctrico (19) se dispone cerca de una superficie superior (53) y la interfaz de tinta (14) se dispone cerca de la cara inferior (33).
13. Cartucho de tinta (3) según la reivindicación 1, en donde la pista (28) de enganche comprende una pista (28A) de trabado y una pista (28B) de destrabado por lo menos parcialmente diferente, que se disponen para mover el enganche (27) con respecto a la parada (30) de enganche
- 45 a lo largo de una pista (28A) de trabado a una posición de acoplamiento trabado en la inserción, y
- a lo largo de una pista (28B) de destrabado, diferente de la pista (28A) de trabado, a una posición destrabada en la eyección,
14. Cartucho de tinta (3) según la reivindicación 13, en donde la parada (30) de enganche se dispone entre la pista (28A) de trabado y la pista de destrabado (28).

15. Cartucho de tinta (3) según la reivindicación 13, que comprende una pared (47) de guía de enganche en el extremo de la pista (28A) de trabado para dirigir un enganche (27) a la parada (30) de enganche.

5 16. Cartucho de tinta (3) según la reivindicación 1, en donde la parada (30) de enganche comprende una pared (49) de parada de enganche y un tope (50) de enganche, el tope (50) comprende un saliente en la pared (49) de parada para impedir que el enganche (27) se deslice fuera de la pared (49) de parada de enganche.

17. Cartucho de tinta (3) según la reivindicación 1, en donde las interfaces en la cara delantera comprenden una interfaz (36) de alineación de eyector, la interfaz (36) de alineación de eyector comprende un resalte con forma de anillo.

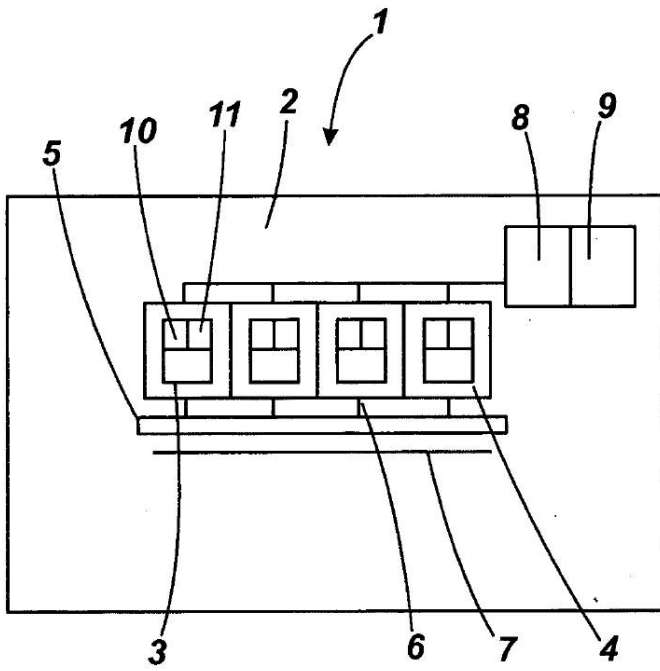


Fig. 1

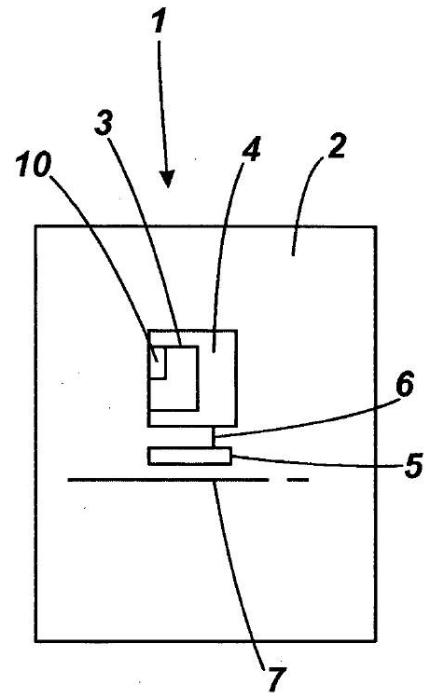


Fig. 2

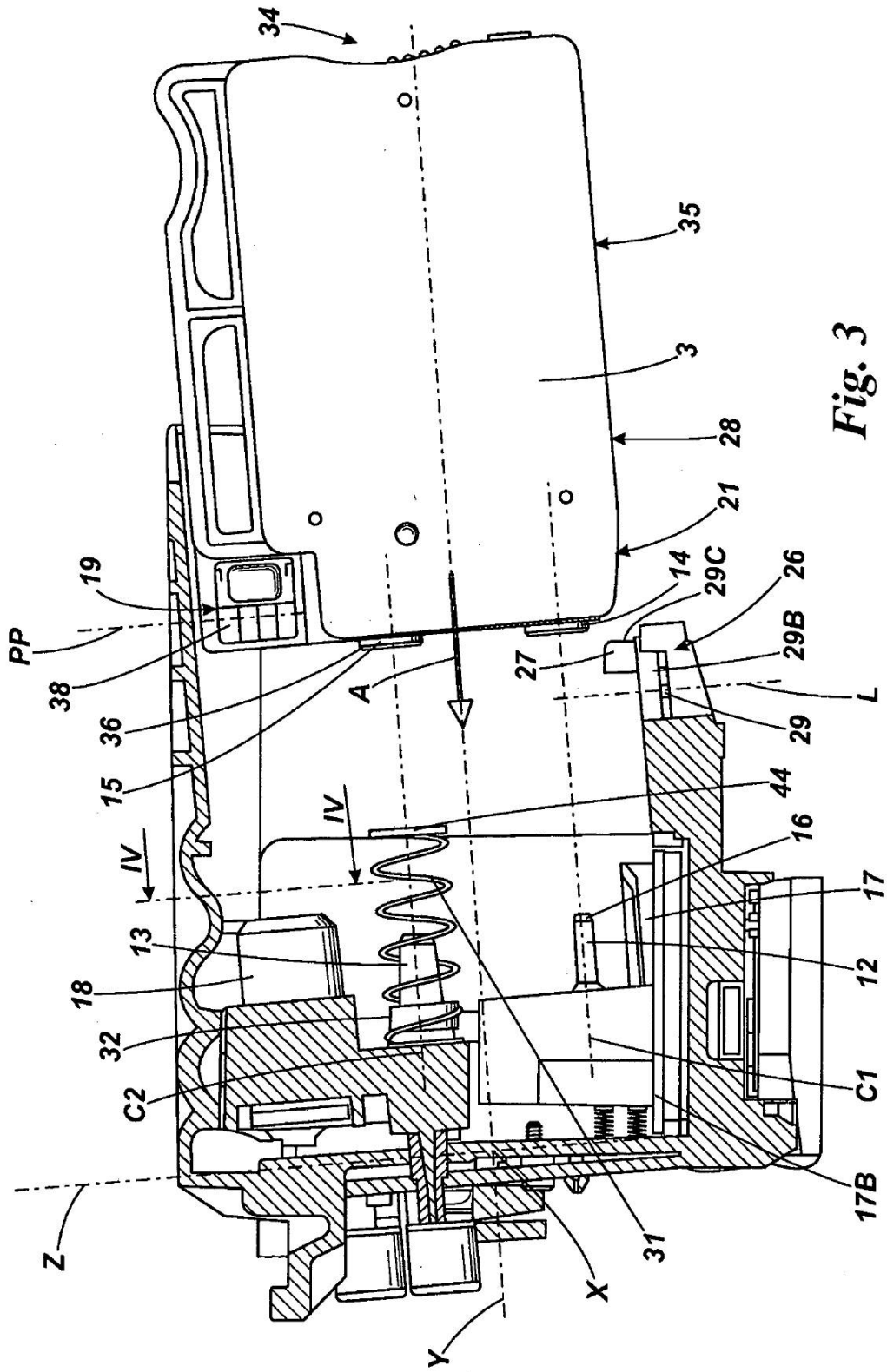
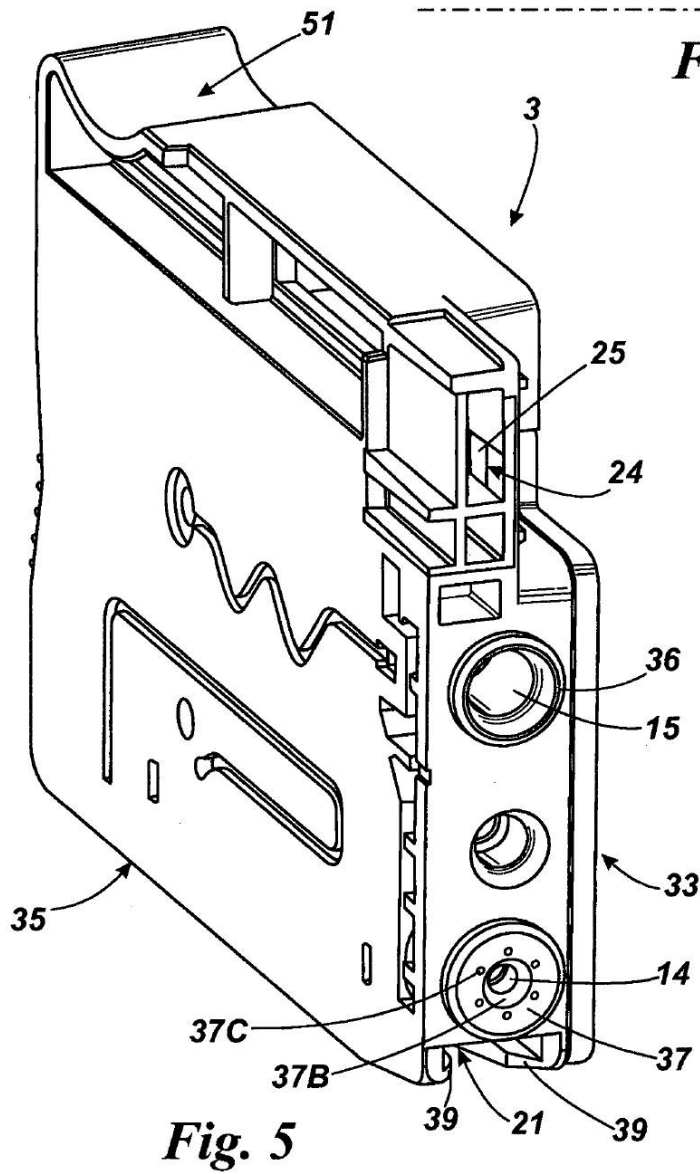
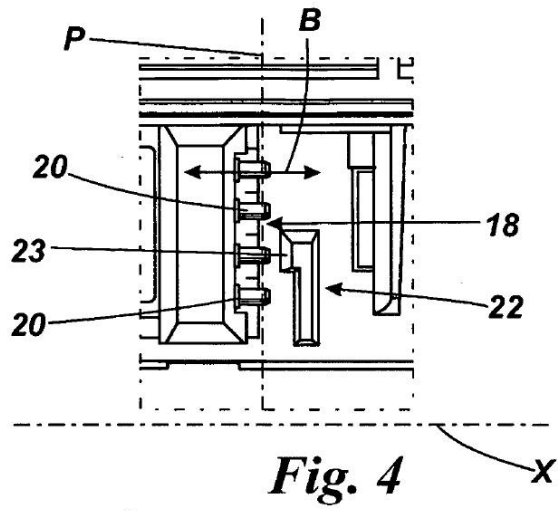


Fig. 3



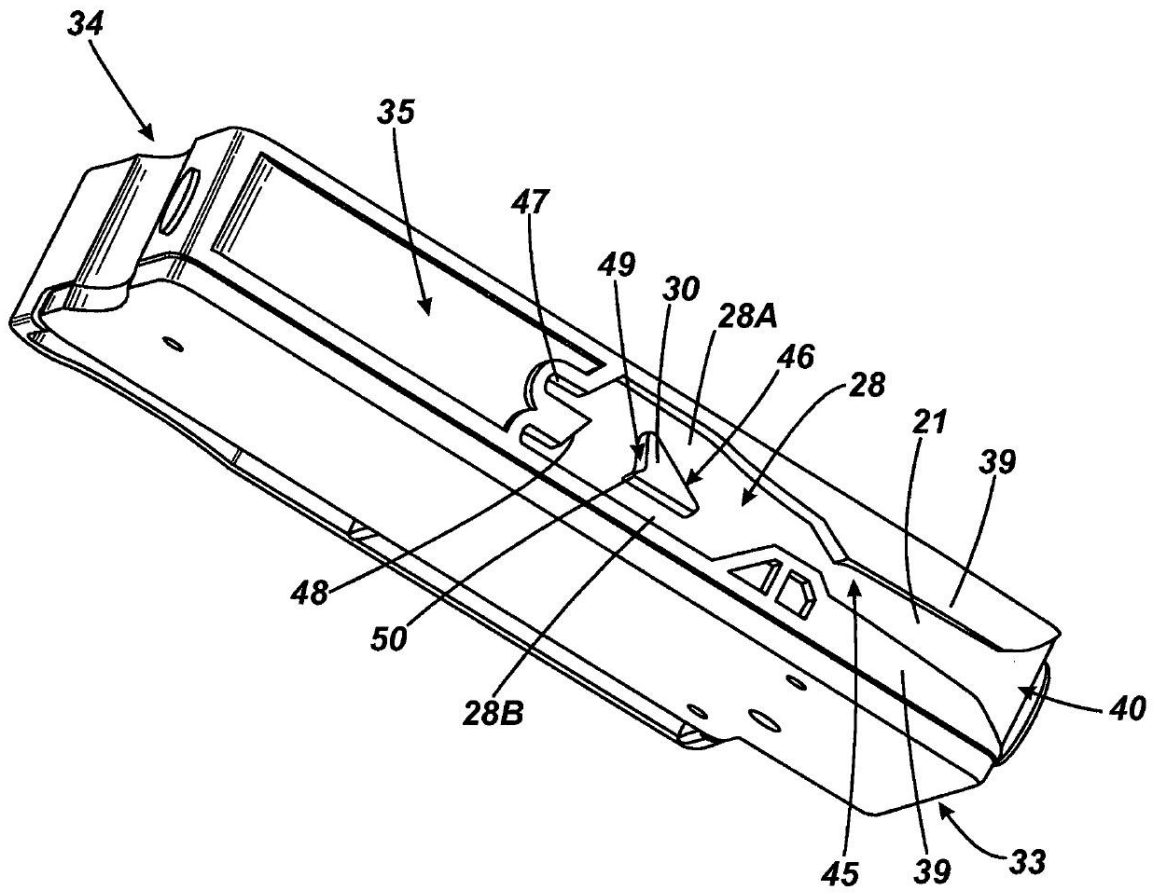


Fig. 6

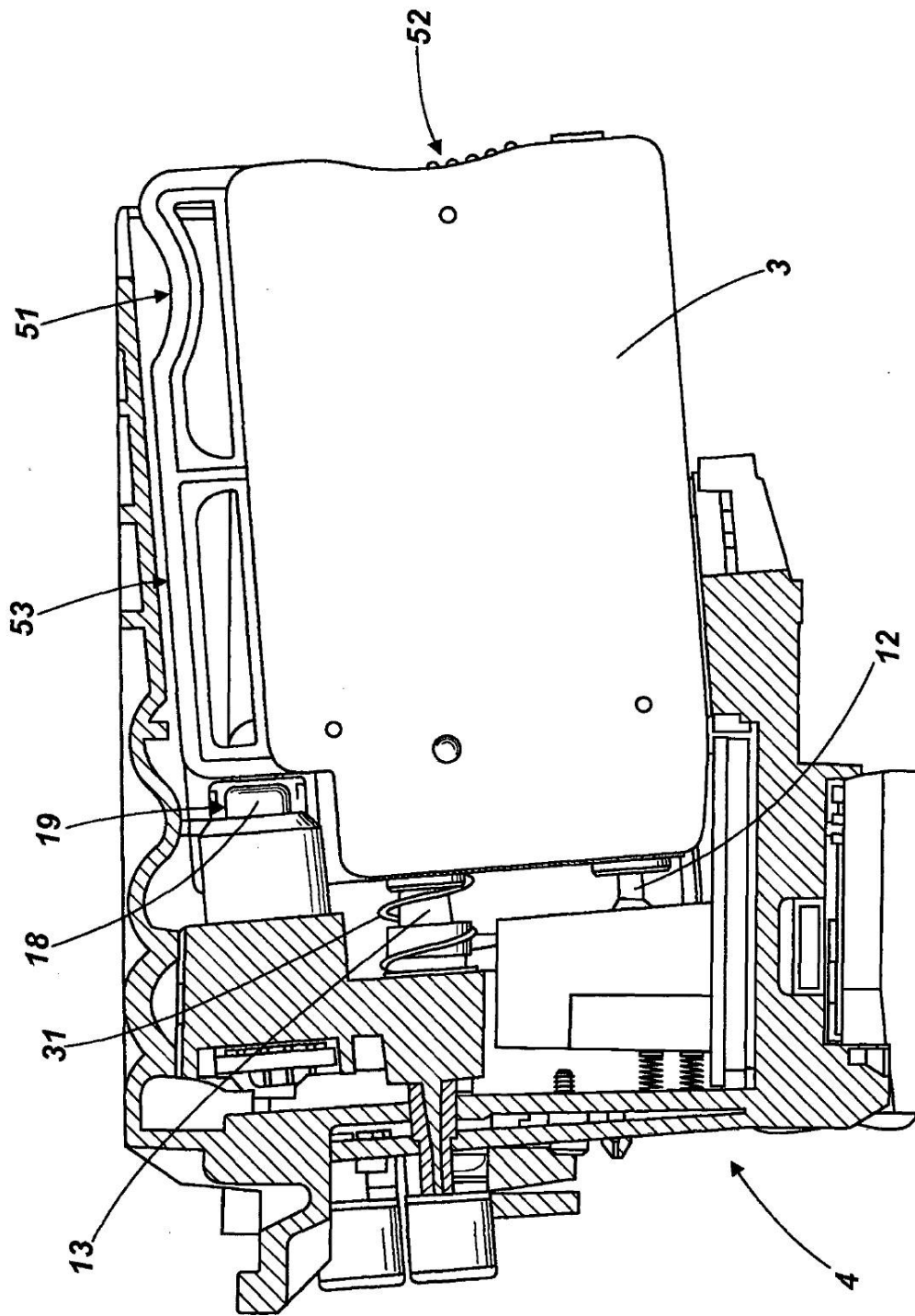


Fig. 7

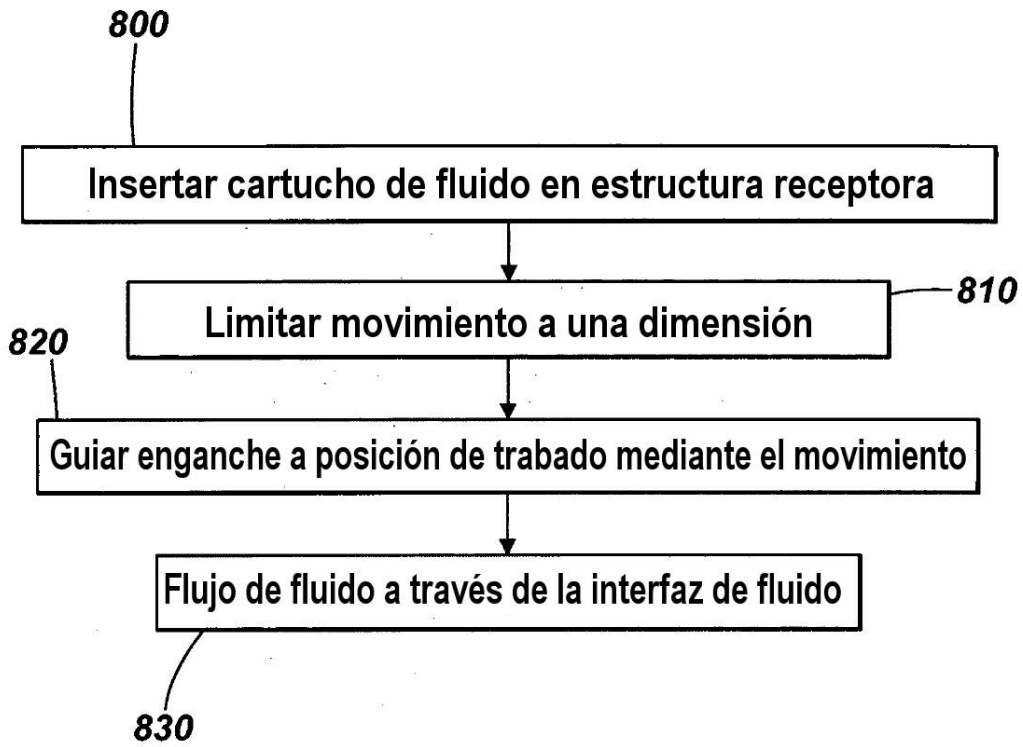


Fig. 8

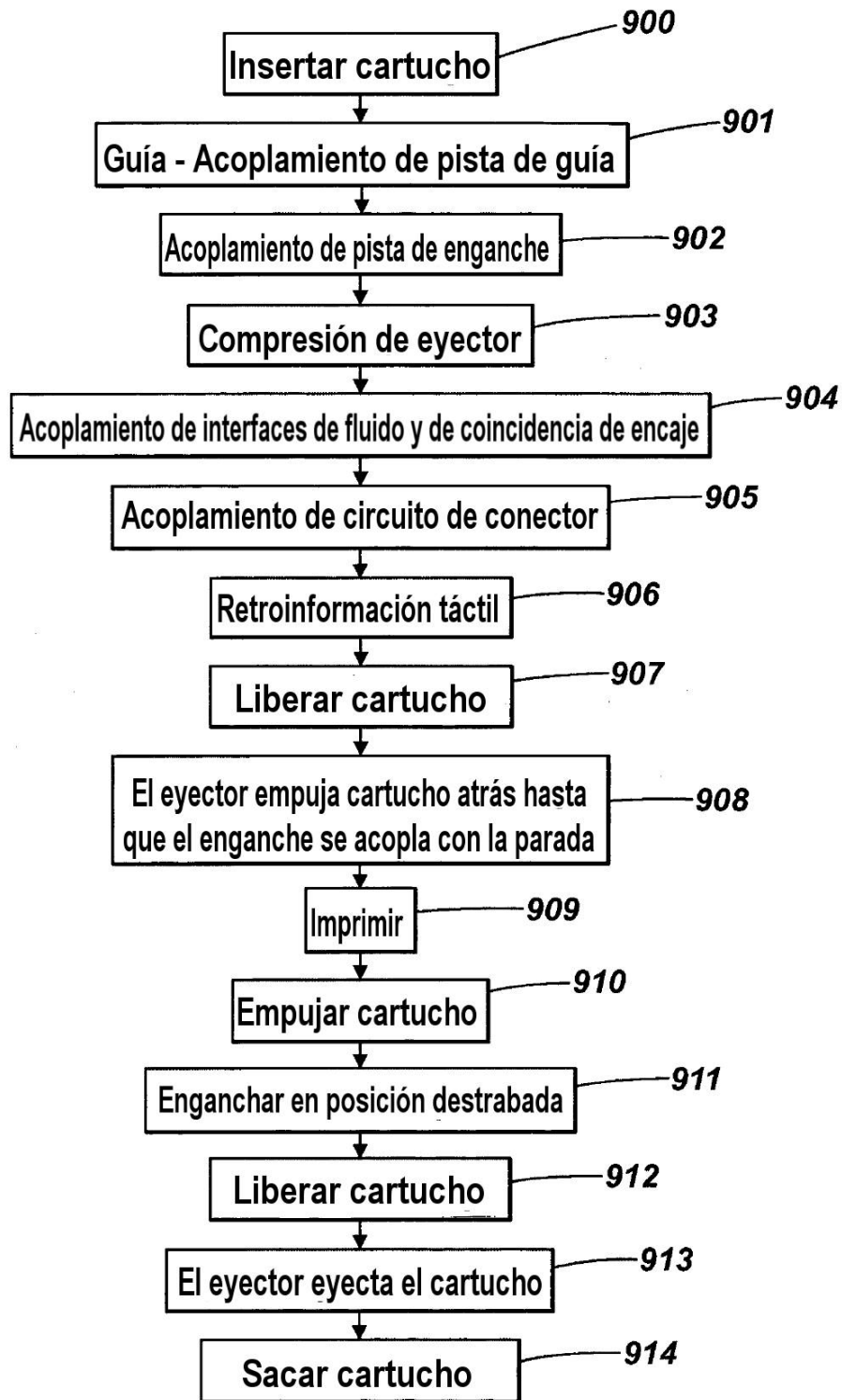


Fig. 9

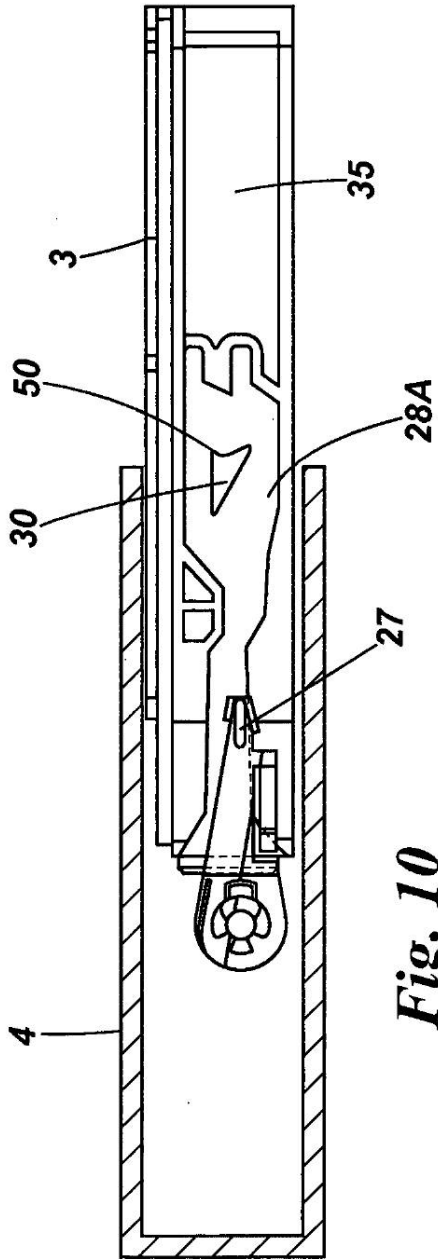


Fig. 10

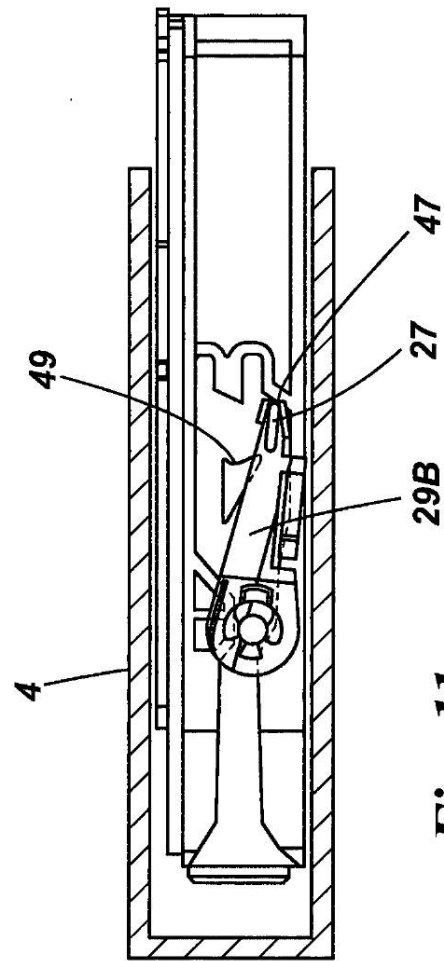


Fig. 11

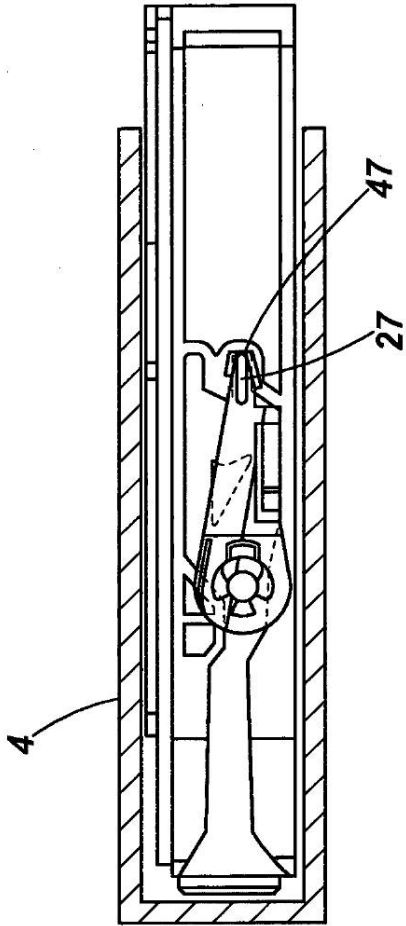


Fig. 12

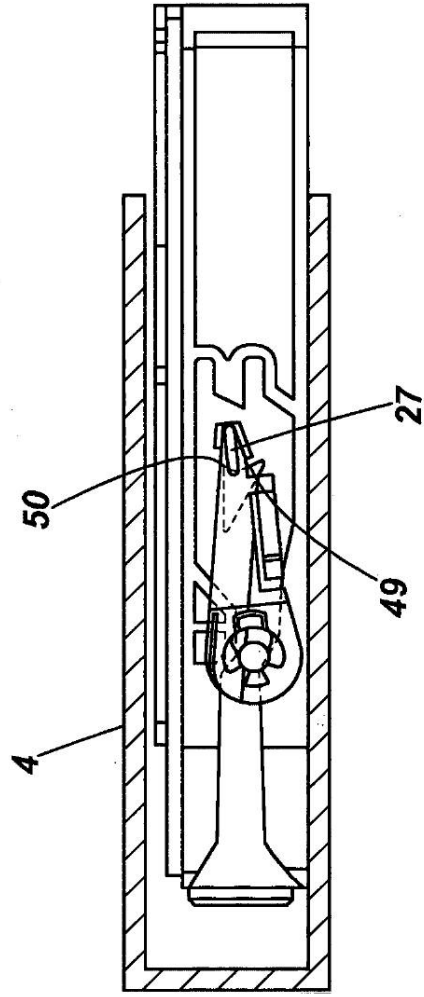


Fig. 13

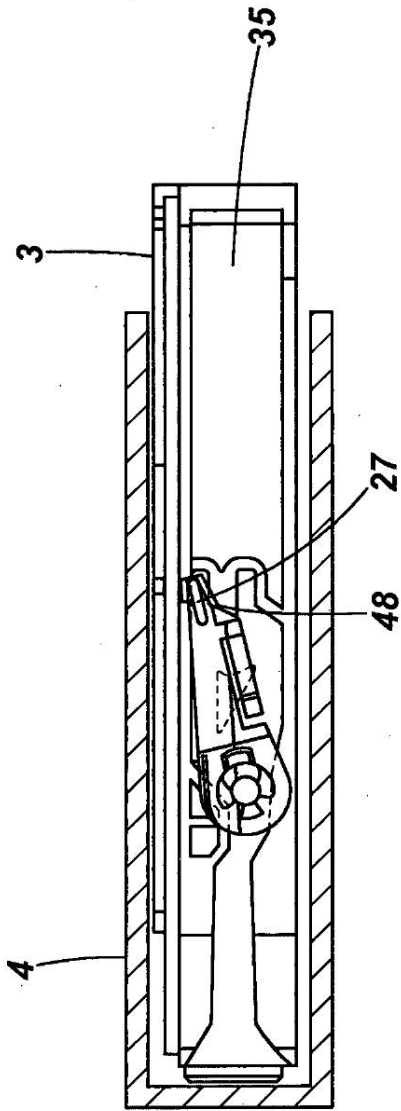


Fig. 14

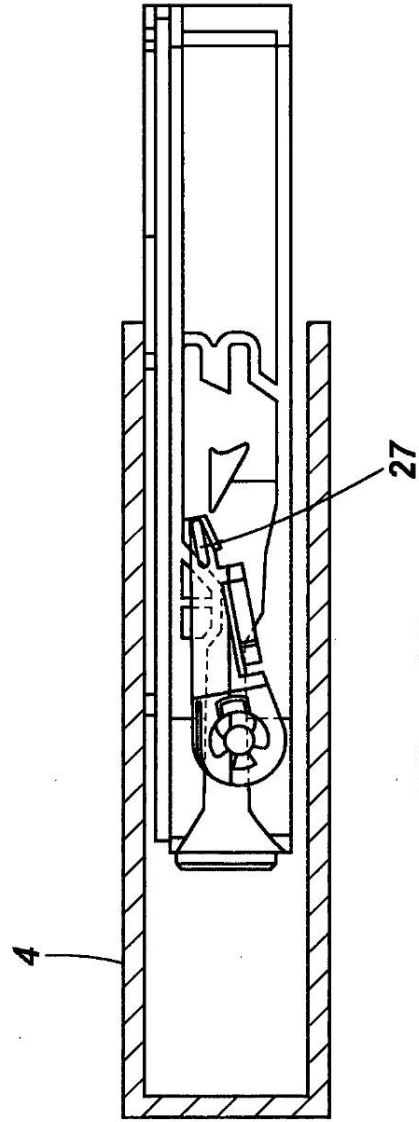


Fig. 15