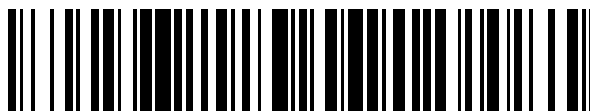


19



OFICINA ESPAÑOLA DE  
PATENTES Y MARCAS

ESPAÑA



11 Número de publicación: **2 479 491**

51 Int. Cl.:

**E04F 15/02** (2006.01)

**C09J 7/02** (2006.01)

**B65H 37/00** (2006.01)

**A47G 27/04** (2006.01)

12

TRADUCCIÓN DE PATENTE EUROPEA

T3

96 Fecha de presentación y número de la solicitud europea: **17.10.2005 E 10180493 (8)**

97 Fecha y número de publicación de la concesión europea: **16.04.2014 EP 2258909**

54 Título: **Instalación de revestimiento para suelo**

30 Prioridad:

**15.10.2004 US 619340 P**

**21.12.2004 US 18947**

**15.06.2005 US 690762 P**

45 Fecha de publicación y mención en BOPI de la traducción de la patente:

**24.07.2014**

73 Titular/es:

**INTERFACE, INC. (100.0%)  
2859 Paces Ferry Road Suite 2000  
Atlanta, Georgia 30339, US**

72 Inventor/es:

**SCOTT, GRAHAM A. H.;  
OAKY, DAVID D.;  
BRADFORD, JOHN P.;  
GRAY, KEITH N. y  
COCHRAN, CRAIG**

74 Agente/Representante:

**DE ELZABURU MÁRQUEZ, Alberto**

ES 2 479 491 T3

Aviso: En el plazo de nueve meses a contar desde la fecha de publicación en el Boletín europeo de patentes, de la mención de concesión de la patente europea, cualquier persona podrá oponerse ante la Oficina Europea de Patentes a la patente concedida. La oposición deberá formularse por escrito y estar motivada; sólo se considerará como formulada una vez que se haya realizado el pago de la tasa de oposición (art. 99.1 del Convenio sobre concesión de Patentes Europeas).

## DESCRIPCIÓN

Instalación de revestimiento para suelo

**Campo de la invención**

La presente invención se refiere a revestimientos modulares para suelos, de losetas de moqueta.

**5 Antecedentes de la invención**

Los revestimientos para suelos se han estado usando desde antes del comienzo de la historia humana documentada. Los primeros de estos materiales eran indudablemente pieles de animales o materiales vegetales, tales como hojas o tallos. Posteriormente, se fabricaron revestimientos para suelos, por ejemplo tejiendo o anudando una variedad de fibras de origen natural, que incluyen sisal y lana. En los inicios del siglo veinte, dichos revestimientos para suelos con superficies de fibras comenzaron a fabricarse también a partir de fibras artificiales.

Aunque el tamaño de los primeros revestimientos para suelos estaba limitado al tamaño de la piel de un animal, posteriormente los revestimientos para suelos se ampliaron para cubrir suelos completos de habitaciones. Dichas instalaciones de revestimientos para suelos "en grandes piezas" ("broadloom") de "pared-a-pared" comenzaron a usarse de manera ampliamente extendida en el siglo veinte. Las instalaciones paradigmáticas de materiales de este tipo utilizan un trozo o un número reducido de trozos de moqueta en grandes piezas para cubrir suelos completos de habitaciones. En general, este tipo de revestimiento para suelos de pared-a-pared se fija al suelo de alguna manera.

Posteriormente, los revestimientos para suelos, modulares, utilizaron módulos o losetas de tamaño uniforme, más reducidos, tanto en revestimientos de superficie continua para suelos, tales como losetas vinílicas, como en revestimientos para suelos, de superficie textil, denominados habitualmente losetas de moqueta. Tal como se explica en el documento WO 2004/016848 A2, las losetas se pueden instalar en forma de alfombras que no cubren la superficie completa del solado. No obstante, la gran mayoría de losetas se usan en instalaciones de pared-a-pared. Tradicionalmente, las losetas se han instalado en filas y columnas alineadas, con los bordes de cada loseta alineados con los bordes de losetas adyacentes ("método convencional de instalación de losetas de moqueta"). La loseta de moqueta convencional ha sido históricamente un producto que buscaba imitar el aspecto de la moqueta en grandes piezas y ocultar, o por lo menos minimizar, el hecho de que el producto era modular. Para lograr este resultado ha sido necesario, como mínimo, que las losetas o módulos de moqueta se colocasen en una instalación del solado con la misma orientación que presentaban los módulos en el momento en el que se produjeron (es decir, monolíticamente). No obstante, los diseñadores de solados modulares con superficie textil han comenzado recientemente a diseñar solados e instalaciones de solados que no busca enmascarar, sino por el contrario celebrar, la modularidad del solado. Por ejemplo, aunque los módulos se siguen instalando en filas y columnas alineadas, los módulos se instalan "girados un cuarto" con la posición de cada loseta girada 90° con respecto a cada loseta adyacente. Por otra parte, se han desarrollado losetas de moquetas que se pueden instalar "aleatoriamente" sin tener en cuenta la posición u orientación rotacional según se describe en la patente U.S. n.º 6.908.656, que se incorpora a la presente a título de referencia.

No obstante, los módulos no siempre se instalan en filas y columnas alineadas. Por ejemplo, las losetas se instalan también en columnas alineadas que no forman filas alineadas de módulos, de manera que una columna de losetas aparece desplazada hacia arriba o abajo con respecto a columnas de losetas adyacentes ("método de instalación de mampostería"). En otras instalaciones, se instalan losetas en filas alineadas que no forman columnas alineadas, sino más bien al tresbolillo ("método de instalación con disposición al estilo de ladrillos").

Aunque los módulos de revestimiento para suelos tienen en general un tamaño y un peso relativamente sustanciales, lo cual facilita el mantenimiento de los módulos en las posiciones en las que se colocan cuando se ensambla el revestimiento para suelos, es deseable proporcionar unos medios para oponer una mayor resistencia al movimiento de los módulos. Esto tradicionalmente se ha logrado fijando los módulos a la superficie del solado subyacente según una variedad de maneras.

Frecuentemente los módulos se encolan al suelo en primer lugar aplicando una capa de adhesivo a la superficie del solado subyacente, y a continuación posicionando las losetas encima del adhesivo. Con este método, típicamente el adhesivo entra en contacto con el área superficial completa de la cara inferior de los módulos del solado, lo cual hace que aumenten los costes de material y con frecuencia conduce a dificultades en el reposicionamiento de las losetas en caso de que las mismas se posicionen incorrectamente. Esto representa un problema particular durante la instalación de módulos con patrón incorporado que se deben hacer coincidir por las uniones. Por otra parte, cuando las losetas finalmente se retiran, queda cola en la superficie del solado y esa cola en ocasiones retiene porciones de las losetas retiradas. La cola (y cualesquiera materiales del solado cogidos por la cola) se debe retirar del suelo para crear una superficie lisa antes de instalar losetas nuevas. Esto hace que aumenten tanto los costes como el tiempo del proceso de instalación.

También se pueden instalar módulos aplicando previamente adhesivo a la cara inferior completa (o cualquier parte) del módulo. Por ejemplo, se puede aplicar adhesivo en una tira relativamente estrecha que cruce la cara inferior de cada módulo, y el mismo se puede cubrir, antes de la instalación de los módulos, con una película plástico o tira de

papel que se desprende justo antes de colocar los módulos. No obstante, de nuevo este método conlleva la fijación de los módulos directamente al suelo y puede dar como resultado los consiguientes inconvenientes que se han descrito más arriba.

5 También se han instalado módulos usando cinta adhesiva de doble cara, con lo cual una cara de la cinta se posiciona en la parte posterior del módulo y la otra cara de la cinta se posiciona en el suelo para afianzar así el módulo al suelo. También se ha posicionado cinta de doble cara entre, y a lo largo de, la totalidad de bordes adyacentes de moqueta y de losetas de moqueta. No obstante, igual que con el adhesivo, la cinta de doble cara puede ser intratable con respecto al reposicionamiento de las losetas, y además puede dejar un residuo en el suelo al producirse la retirada de las losetas. Por otra parte, la cinta tiene una baja resistencia a la tracción y es relativamente inelástica, y, consecuentemente, tiene tendencia a estirarse y no recobrar su forma. Esto puede dar como resultado la formación de intersticios entre losetas adyacentes.

10 Además de fijarse directamente al suelo, los módulos también se han fijado indirectamente a la superficie subyacente del solado, por ejemplo con fijadores mecánicos o almohadillas cubiertas con adhesivo. Por ejemplo, se han usado fijadores de tipo velcro con los cuales una lámina o bien del material de gancho o bien del material de bucle se afianza al suelo y el otro material de entre el de gancho o del bucle se dispone en la parte posterior de los módulos. A continuación, los ganchos o bucles de los módulos se acoplan a los ganchos o bucles del suelo para afianzar los módulos a este último. También se han usado almohadillas cubiertas con adhesivo. Por ejemplo, se ha usado una almohadilla de espuma recubierta previamente, por las dos caras, con un adhesivo despegable. Durante la instalación, el papel desprendible se retira de las dos caras de la almohadilla para dejar al descubierto el adhesivo, y la almohadilla se fija al suelo. A continuación, encima de la almohadilla, se posicionan losetas de moqueta, y las mismas se mantienen en su sitio por medio del adhesivo. Aunque estos sistemas y métodos pueden mejorar la capacidad de los instaladores de volver a posicionar las losetas, los mismos hacen que aumenten significativamente los costes de material de la instalación. Por otra parte, con estos métodos de instalación, es más probable que las losetas se muevan una con respecto a otra y que por lo tanto creen intersticios en la instalación.

25 Existen otros métodos de instalación con los cuales las losetas no se fijan ni directa ni indirectamente en el suelo. Por ejemplo, para afianzar losetas adyacentes entre sí se ha usado cinta adhesiva de una sola cara, tal como cinta americana. Las losetas se posicionan boca abajo y la cinta se afianza por la totalidad de los bordes adyacentes de las losetas. A continuación, las losetas se deben dar la vuelta cuidadosamente para dejar al descubierto sus superficies de desgaste sin romper la conexión entre losetas adyacentes. Este método requiere una cantidad significativa de tiempo para posicionar la cinta sobre las losetas, así como una inversión significativa de material para poner cinta en bordes adyacentes de losetas juntándolos a lo largo de la totalidad de las uniones. Por otra parte, dicha cinta adhesiva es relativamente endeble, haciendo que el posicionamiento de la cinta como se desea en la cara inferior de las losetas se convierta en un reto, e, igual que con la cinta adhesiva de doble cara, adolece de una baja resistencia a la tracción y de inelasticidad, haciendo que resulte probable su estiramiento permanente cuando se somete a una tensión y, por lo tanto, la creación de intersticios permanentes entre losetas adyacentes.

Aunque existen métodos para instalar revestimientos para suelos, hay una necesidad de un sistema y un método que reduzcan tanto el tiempo como los costes de material necesarios para instalar módulos en un revestimiento para suelos estable.

### Exposición de la invención

40 La presente invención y realizaciones de la misma se exponen en las reivindicaciones adjuntas.

### Sumario de la invención

45 Esta invención aborda los problemas de métodos anteriores de instalación de solados modulares al proporcionar sistemas y métodos que reducen el tiempo y los costes de material requeridos para instalar un revestimiento para suelos. Se usan conectores para juntar unidades adyacentes de revestimiento para suelos. Los conectores son particularmente útiles en la instalación de unidades modulares de revestimiento para suelos ("losetas"). Cada conector incluye una película y una capa adhesiva que recubre una cara de la película. Para instalar losetas usando los conectores, una primera loseta se coloca sobre el suelo en una posición determinada según métodos convencionales de instalación de losetas. Se posiciona un conector de manera que la capa adhesiva quede encarada hacia arriba y no esté en contacto con el suelo. Típicamente, el conector se posiciona de manera que solamente una porción de la capa adhesiva se adhiera a la cara inferior de la loseta, dejando el resto del conector en prolongación desde la cara inferior de la loseta. A continuación, se posicionan losetas de manera adyacente a la primera loseta de modo que una porción del conector se adhiera a las losetas adyacentes. De esta manera, los conectores abarcan los bordes adyacentes de las losetas adyacentes. Las losetas se ensamblan sobre una superficie de suelo subyacente sin la necesidad de fijarlas a la superficie del suelo. Por el contrario, las losetas se conectan entre sí con los conectores, de manera que las mismas crean un revestimiento para suelos que "flota" sobre la superficie del suelo subyacente.

En el revestimiento para suelos de la presente invención, los conectores no se posicionan a lo largo de la totalidad de los bordes adyacentes, ni siquiera cruzando todos los bordes de losetas adyacentes en la instalación. Por el

5 contrario, los conectores tienen unas dimensiones tales que, cuando se posicionan en la instalación, no se prolongan a todo lo largo de los bordes adyacentes. Por otra parte, aunque puede usarse un número cualquiera de conectores en un número cualquiera de ubicaciones entre losetas adyacentes, los beneficios de esta invención se pueden materializar en su totalidad al colocar los conectores en ubicaciones estratégicas dentro del ensamblaje (tales como en algunas de las esquinas en las que se encuentran cuatro losetas). Esto se sitúa en contraposición con métodos de instalación anteriores que requerían la colocación de material estabilizante a lo largo de la totalidad de bordes de losetas adyacentes de manera que se estabilizasen todos los bordes de losetas adyacentes de la instalación.

10 El tamaño y el número relativamente mínimo de conectores necesarios para estabilizar una instalación de losetas puede dar como resultado una reducción significativa de costes de material con respecto a métodos anteriores de instalación de losetas. Por otra parte, el uso de los conectores reduce significativamente el tiempo de instalación de las losetas al eludirse la necesidad de preparar el suelo antes de la instalación. En lugar de la aplicación de una capa de adhesivo en el suelo, por parte del instalador, y a continuación desandar sus pasos para posicionar las losetas sobre la capa adhesiva, con los conectores, el instalador posiciona y afianza sobre la marcha. Por otra parte, 15 dados el adhesivo despegable que se usa sobre los conectores y el área superficial limitada de las losetas que entra en contacto con los conectores, las losetas se pueden reposicionar fácilmente si fuera necesario. Además, puesto que las losetas no interactúan con el suelo subyacente, las mismas se pueden retirar fácilmente del suelo y dejan la superficie subyacente con adhesivo residual reducido o inexistente tras su retirada. Consecuentemente, el suelo no requiere un remozado antes de volverlo cubrir con otro revestimiento para suelos.

20 Según la presente invención, el conector comprende distintivos de alineamiento que dividen el conector en cuadrantes para facilitar la instalación de losetas de moqueta. Dichos distintivos incluyen marcas, colores, y objetos tales como puntos de mira, líneas, puntos, bloques, y segmentos y cuadrantes multi-color.

**Breve descripción de los dibujos**

25 La FIG. 1 es una vista en perspectiva de una realización de un conector y una capa desprendible que se usan en esta invención.

La FIG. 2 es una vista en perspectiva de otra realización de conectores y una capa desprendible que se usan en esta invención.

La FIG. 3 es una vista en planta superior de todavía otra realización de conectores que se usan en esta invención.

La FIG. 4 es una vista esquemática de una realización de un dispensador de conectores.

30 La FIG. 5 es una vista en planta inferior de una instalación de losetas.

La FIG. 6 es una vista en planta inferior de un subconjunto de las losetas de la FIG. 5.

La FIG. 7 es una vista en planta inferior de otra instalación de losetas.

La FIG. 8 es una vista en planta inferior de un subconjunto de las losetas de la FIG. 7.

35 La FIG. 9 es una vista esquemática lateral de una realización de un conector que se usa en esta invención fijado al borde de una loseta.

**Descripción detallada de los dibujos**

40 Esta invención se refiere a revestimientos para suelos. Las losetas pueden ser de diversos colores y texturas dentro de una gama de tamaños y formas. Por ejemplo, losetas individuales pueden tener una forma que incluye, aunque sin carácter limitativo, hexágonos, cuadrados, rectángulos, triángulos y otras formas. Adicionalmente, las losetas se pueden proporcionar en una variedad de texturas. Las losetas de esta invención son típicamente una loseta de moqueta convencional con superficies textiles (que incluyen, aunque sin carácter limitativo, superficies con *tufting*, unidas, e impresas), aunque también podrían ser otros materiales modulares, incluyendo solados textiles tejidos y no tejidos, vinilo macizo, cerámica, piel, o cualquier otro material adecuado. Las losetas se instalan preferentemente sobre una superficie en general lisa, que incluye, aunque sin carácter limitativo, madera contrachapada, laminados, 45 linóleo, loseta vinílica, maderas duras, y hormigón. No obstante, tal como se describe posteriormente, las losetas se pueden instalar sobre un sustrato intermedio, incluyendo espuma y moqueta en grandes piezas, ubicado entre las losetas y el suelo subyacente.

50 La FIG. 1 ilustra una realización de un conector 20 usado en esta invención. El conector 20 incluye una película 22 y una capa adhesiva 24 que recubre una cara de la película 22. Una capa desprendible 26 está colocada encima de la capa adhesiva 24 para proteger el adhesivo subyacente. Durante su uso, la capa desprendible 26 se retira del conector 20 para dejar al descubierto la capa adhesiva 24. Tal como se describirá de forma más detallada posteriormente, el conector 20 se posiciona a continuación de manera que la capa adhesiva 24 entra en contacto con la cara inferior de losetas adyacentes para abarcar los bordes adyacentes de las losetas, y así conectar las losetas entre sí con el fin de formar un revestimiento para suelos. De esta manera, las losetas se ensamblan sobre

una superficie de solado subyacente sin necesidad de fijarlas a la superficie del suelo, de manera que las losetas crean un revestimiento para suelos que “flota” sobre la superficie del suelo subyacente.

La película 22 puede ser de cualquier material adecuado, aunque, para facilitar instalaciones rápidas de solados de acuerdo con esta invención, está realizada preferentemente con un material que es relativamente rígido de manera que un conector posicionado parcialmente en contacto con la cara inferior de una loseta se proyecte más allá del borde de la loseta aproximadamente en el mismo plano que la cara inferior de la loseta. Esto facilita un posicionamiento correcto de la porción de conector proyectante con el fin de lograr un contacto apropiado con una loseta adyacente. Esta rigidez es típicamente mayor que la de la mayoría de cintas adhesivas que se enroscarán o caerán significativamente con respecto a una cara inferior de una loseta a la cual está fijada una porción (pero no la totalidad) de un tramo de dicha cinta adhesiva. Al mismo tiempo, la película 22 a partir de la cual se realizan conectores de esta invención debería ser suficientemente flexible para facilitar la manipulación de los conectores en un rollo, si así se desea, y para permitir que los conectores se adapten a las irregularidades del suelo o de las losetas.

La película 22 también debería resistir contracciones, que pueden dar como resultado el pandeo de losetas adyacentes, y presentar una resistencia a la tracción relativamente alta con el fin de ofrecer resistencia al estiramiento bajo tráfico peatonal y cargas rodantes. Por ejemplo, se ha observado que son particularmente adecuados para esta aplicación los materiales que presentan una resistencia a la tracción entre 160 y 270 mega Pascales (“MPa”) en la dirección de la máquina y entre 165 y 210 MPa en la dirección transversal de la máquina. Por otra parte, el porcentaje en el cual el material se puede alargar o estirar antes de romperse también debería ser relativamente elevado para evitar rotura y fallos de los conectores cuando los mismos se sometan a tensiones de tracción. Por ejemplo, es preferible, aunque no necesario, que el material usado tenga la capacidad de estirarse entre un 120 y un 200% de su dimensión en la dirección de la máquina y entre un 150 y un 170% de su dimensión en la dirección transversal de la máquina antes de romperse.

Para la película 22 también se pueden usar materiales poliméricos, cartón y otros materiales que incluyen textiles y metales que sean adecuadamente rígidos, delgados, mecánicamente resistentes, resistentes al agua y económicos. No obstante, la película 22 es preferentemente un material polimérico sintético, tal como una poliolefina, una poliamida, o un poliéster, y más preferentemente el poliéster polietilenteraftalato (“PET”). Estos materiales son relativamente económicos, se adaptarán al suelo subyacente durante su uso, y aguantarán la corrosión. Aunque no es necesario, es preferible que el material de la película sea reciclable.

La película 22 tiene preferentemente un grosor entre 0,00127 y 0,0381 cm (entre 0,0005 y 0,015 pulgadas), inclusive, y más preferentemente entre 0,0076 y 0,0254 cm (0,003 y 0,01 pulgadas), inclusive, y todavía más preferentemente es de 0,0127 cm (0,005 pulgadas). La película 22 también puede tener, aunque no es obligatorio, un recubrimiento de imprimación (no mostrado en las figuras), tal como un recubrimiento de acrílico, aplicado en la misma cara en la cual se va a aplicar la capa adhesiva 24 para promover la adherencia entre la película 22 y la capa adhesiva 24. A la película 22 se le puede aplicar un tratamiento corona en una o las dos caras para aumentar la tensión superficial y promover la adherencia entre la película 22 y el adhesivo 24 sin el uso de recubrimientos promotores de la adherencia.

La película 22 puede tener cualquier forma, incluyendo, aunque sin carácter limitativo, una forma circular o cualquier forma rectilínea, tal como un cuadrado o triangular. Para la mayoría de instalaciones resulta adecuada una forma cuadrada. Por otra parte, el tamaño de la película 22 puede depender del tamaño de las losetas que se estén instalando. No obstante, por norma general, el área superficial de la película 22 puede tener un tamaño tan pequeño como un 1%, y preferentemente entre un 2 y un 5%, del área superficial de las losetas para las cuales está destinada la instalación de los conectores. Se ha observado que un área superficial de los conectores por encima de nueve pulgadas cuadradas no contribuye significativamente a la estabilidad de una instalación de losetas de 18 pulgadas cuadradas ó 50 centímetros cuadrados. Así, los conectores 20, de forma deseable, no deberían ser, aunque sin obligatoriedad, mayores que un cuadrado de aproximadamente tres pulgadas por tres pulgadas para ahorrar materiales y limitar gastos.

Aunque la capa adhesiva 24 puede ser cualquier adhesivo que presente ciertos atributos deseables para su uso en esta invención, el tipo o cantidad específicos de adhesivo usados en el conector pueden depender normalmente de la loseta con la cual está destinado a usarse el conector 20. Algunas losetas de moqueta tienen respaldos que contienen plastificante para incrementar la flexibilidad y/o cambiar otras características del respaldo. El plastificante presenta una tendencia a la migración y puede migrar hacia ciertos adhesivos del conector. Esta migración puede debilitar las propiedades adhesivas de los conectores haciendo que resulten menos eficaces. Los adhesivos basados en agua (antes que los adhesivos basados en disolventes) con un contenido orgánico volátil (“VOC”) reducido o inexistente pueden ser resistentes al plastificante y, por lo tanto, en general son preferibles en casos en los que es deseable una resistencia a la migración del plastificante (es decir, en instalaciones de losetas de moqueta que contienen plastificante). Son adecuados los adhesivos acrílicos, incluyendo aquellos comercializados por 3M con los números de identificación 9465, 6032, 6035, y 6038, y en particular 9465 (que es principalmente un terpolímero de acrilato) y 6032 (un copolímero de acrilato dotado de pegajosidad). Por otra parte, el adhesivo 24 preferentemente, aunque no de forma necesaria, es resistente al agua y a los detergentes típicos de limpieza de moquetas. Es también preferible usar un adhesivo despegable.

La capa adhesiva 24 de todos los conectores 20 se debería adherir bien a la parte posterior de las losetas. No obstante, la adherencia a la loseta no debería ser tan fuerte como para evitar la retirada y reposicionamiento de la loseta con respecto al conector 20, si así fuera necesario. Si la resistencia de unión entre la loseta y el adhesivo (es decir, la cantidad de fuerza requerida para separar la capa adhesiva 24 con respecto al respaldo de la loseta, que se puede medir usando el ensayo ASTM D-3330 (al que se hace referencia comúnmente como “ensayo de pelado a 90 grados”)) es demasiado fuerte, la capa adhesiva 24 se desprenderá de la película y permanecerá con la loseta, destruyendo así el conector. De este modo, la resistencia de unión entre la capa adhesiva 24 y la loseta no debería ser mayor que la correspondiente entre la capa adhesiva 24 y la película 24.

La resistencia de unión está preferentemente entre 0,035 y 0,706 Nm (entre 5 y 100 onzas/pulgada), inclusive, a temperatura ambiente. La resistencia de unión preferible puede depender del respaldo de la loseta. Por ejemplo, la resistencia de unión entre el adhesivo y losetas con respaldo duro, tales como, por ejemplo, aquellas realizadas a partir de PVC, poliuretano, poliolefina, está preferentemente entre aproximadamente 0,353 y 0,494 Nm (entre 50 y 70 onzas/pulgada). La resistencia de unión entre el adhesivo y losetas que tienen un respaldo textil, tal como, por ejemplo, un respaldo tejido de polipropileno o fieltro, está preferentemente entre aproximadamente 0,071 y 0,424 Nm (entre 10 y 60 onzas/pulgada). Por otra parte, la resistencia de unión entre el adhesivo y losetas con la parte posterior acolchada está preferentemente entre aproximadamente 0,282 y 0,424 Nm (entre 40 y 60 onzas/pulgada), y la resistencia de unión entre el adhesivo y losetas con la parte posterior de betún está preferentemente entre aproximadamente 0,071 y 0,141 Nm (entre 0 y 20 onzas/pulgada). Es preferible que la resistencia de unión entre una loseta y el adhesivo a temperaturas elevadas permanezca dentro del +/- 15% de la resistencia de unión a temperatura ambiente.

La cantidad de adhesivo (es decir, el grosor de la capa adhesiva) proporcionado en cada conector 20 puede depender tanto del tamaño del conector 20 como también de la loseta a usar con el conector 20. No obstante, es preferible que, aunque la cantidad de adhesivo debería posibilitar que el conector entrase en contacto y se acoplase suficientemente con la cara inferior de la loseta para lograr las resistencias de unión antes expuestas, la misma no debería ser tan grande como para que el adhesivo migrase más allá de la interfase del conector 20 y la loseta con el fin de contactar con el suelo subyacente. De esta manera, la instalación del revestimiento para suelos permanecerá no afianzada al suelo subyacente para facilitar la retirada final de las unidades modulares. Se ha observado que un conector 20 con un grosor de adhesivo de aproximadamente entre 0,00127 y 0,0254 cm (entre 0,0005 y 0,010 pulgadas), y de forma más preferente de aproximadamente entre 0,005 y 0,02 cm (entre 0,002 y 0,008 pulgadas), resulta adecuado para la mayoría de aplicaciones.

Para losetas con un respaldo textil tejido o de punto, típicamente será necesario más adhesivo para penetrar en las cavidades formadas en el respaldo y así proporcionar un contacto interfacial suficiente entre la loseta y el adhesivo. Para losetas que presentan respaldos textiles son preferibles conectores con una capa adhesiva 24 que tiene un grosor aproximado de entre 0,0127 y 0,02 cm (entre 0,005 y 0,008 pulgadas). Para losetas que tienen una superficie de respaldo con relieves relativamente plana o somera, tales como losetas con la parte posterior dura, se puede usar menos adhesivo, preferentemente con un grosor en el intervalo de entre 0,005 y 0,008 cm (entre 0,002 y 0,003 pulgadas).

Todos los adhesivos contemplados para su uso en los conectores deberían tener también la suficiente resistencia al cizallamiento para evitar que las losetas se muevan con respecto a los conectores o una con respecto a otra, y que creen así intersticios entre losetas adyacentes después de la instalación.

Aunque no se muestra en las figuras, es posible proporcionar un logotipo u otros elementos de diseño en los conectores 20. Por ejemplo, se puede plasmar con tinta un logotipo en la cara de la película en la cual se va a aplicar el adhesivo. De esta manera, la tinta, que típicamente tiene un alto contenido VOC, queda atrapada entre la película y el adhesivo, evitando toda emisión no deseable desde la tinta. Por otra parte, cuando el conector se posiciona en el papel desprendible, el logotipo queda protegido también por la película. Esto evita que logotipo se raye accidentalmente o se borre del conector de otra manera.

Según la invención, en el conector se imprimen, o se proporcionan de otra manera, distintivos de alineamiento (no mostrados en las figuras) para facilitar la instalación de las losetas. A continuación, el instalador únicamente necesitar alinear los bordes de las losetas (u otras porciones de las mismas) con los distintivos para garantizar que los conectores se colocan de manera óptima entre losetas adyacentes. Se puede usar cualquier distintivo que informe al instalador del lugar en el que se deberían colocar las losetas. Por ejemplo, en los conectores se pueden proporcionar puntos de mira, líneas divisoras paralelas y transversales a los bordes de los conectores, puntos, bloques, etcétera. Por otra parte, diferentes porciones de los conectores se pueden colorear (por ejemplo comunicando un color diferente a cada cuadrante) para indicar un posicionamiento correcto de las losetas de moqueta.

La capa desprendible 26 puede ser cualquier material compatible con el adhesivo de tal manera que la capa desprendible 26 no se adhiera al adhesivo para evitar su retirada del conector. Se ha observado que, en esta aplicación, resultar particularmente adecuado el papel Kraft con un recubrimiento de baja energía, tal como un recubrimiento polimérico (por ejemplo, silicona polimérica), sobre por lo menos una cara. No obstante, los materiales desprendibles adecuados para su uso en esta invención están comercialmente disponibles de manera generalizada,

por ejemplo en 3M, y son conocidos fácilmente por aquellos con conocimientos habituales en la materia.

Los conectores 20 se proporcionan preferentemente en el lugar de la instalación en forma de unidades individuales ya cortadas total o parcialmente con la forma y el tamaño deseados para su uso en la instalación. Aunque cada conector 20 se puede fabricar por separado, se puede ahorrar en la fabricación al fabricar en primer lugar un sándwich de película 22, capa adhesiva 24, capa desprendible 26, de un tamaño mayor que el deseado del conector, y a continuación cortando los conectores 20 a partir de ese sándwich. La capa adhesiva 24 puede recubrir la película deseada 22, tras lo cual la capa desprendible 26 se posiciona en contacto con la capa adhesiva 24 para formar el sándwich. En otra realización de fabricación, en primer lugar se aplica la capa adhesiva 24 a la capa desprendible 26, tras lo cual la película 22 se posiciona sobre la capa desprendible 26 para formar el sándwich.

A continuación, el sándwich resultante se puede cortar evidentemente en conectores 20 de la forma y el tamaño deseados. No obstante, sobre una única capa desprendible 26 se proporciona preferentemente una serie de conectores 20. Por ejemplo, se pueden posicionar múltiples conectores precortados o perforados 20 consecutivamente a lo largo de una tira de capa desprendible 26. Para facilitar su manipulación y almacenamiento, esta tira se puede enrollar de manera que los conectores se posicionen por el exterior (véase la FIG. 2) o el interior del rollo o se plieguen entre conectores consecutivos 20 obteniendo una forma de acordeón. Por otra parte, se pueden proporcionar varios conectores 20 sobre una lámina de capa desprendible 26. La película 22 puede estar provista de perforaciones 28 (véase la FIG. 3) o puede estar cortada totalmente con la forma y el tamaño deseados del conector para facilitar su retirada de la capa desprendible 26 (no mostrada) durante la instalación. Evidentemente, el número ideal de conectores 20 proporcionados sobre una tira o lámina de material desprendible variará en función del tamaño de la instalación.

Se ha observado que la provisión de los conectores 20 sobre una tira o lámina de material desprendible facilita la retirada de los conectores 20 con respecto a la capa desprendible 26 y reduce, por lo tanto, el tiempo de instalación. Con respecto a conectores 20 proporcionados sobre una tira de material desprendible (según se muestra en la FIG. 2), también se puede hacer que la instalación sea más rápida a través del uso de un dispensador de conectores que contenga por lo menos una tira enrollada o plegada en acordeón de conectores 20 y que preferentemente proporcione también un mecanismo para separar los conectores 20 con respecto a la capa desprendible 26. El dispensador, que, por ejemplo, se puede fabricar en forma de una mochila o montado en el cinturón del instalador, incluye preferentemente una estructura para sustentar por lo menos un rollo de conectores 20 (y preferentemente más de uno).

En una realización de un dispensador de este tipo (véase la FIG. 4), un rollo de material desprendible que lleva conectores 20 se aloja en una caja 30 realizada a partir de cualquier material suficientemente rígido, tal como, por ejemplo, plástico, metal, o cartón. La caja incluye preferentemente tres aberturas 32, 34, 36 a través de las cuales se alimenta la tira de material desprendible. La tira de material desprendible se alimenta a través de la primera abertura 32, estando posicionada en dicha abertura una proyección 38. A continuación, el material desprendible se alimenta de vuelta a la caja 30, a través de una segunda abertura 34, y hacia fuera por una tercera abertura 36. Durante el uso, el instalador saca hacia fuera la tira de material desprendible que se extiende desde la tercera abertura 36. Esta, a su vez, avanza con respecto a las porciones de rollo de la capa desprendible 26 que lleva los conectores 20. A medida que la capa desprendida 26 se extiende sobre la proyección 38, el conector 20, que es relativamente rígido, no puede adaptarse a la forma de la proyección 38 ni desplazarse sobre la misma. Por el contrario, el borde anterior del conector se separa de la capa desprendida 26, tras lo cual el instalador puede coger fácilmente el borde separado para retirar el conector 20 completamente con respecto a la capa desprendible 26. Evidentemente, cuantos más conectores pueda sustentar el dispensador, menos veces tendrá que volver a cargar el dispensador el instalador durante la instalación. Esto puede ser especialmente beneficioso durante instalaciones grandes.

Son posibles varios diseños alternativos del dispensador. Por ejemplo, el dispensador se puede modificar para una variedad de ubicaciones. Además de afianzarse al cinturón y la pierna de un usuario, un dispensador se puede fijar con correas entre las rodillas del usuario, se puede montar en el brazo o la muñeca del usuario, puede ser llevado como una mochila, se puede fijar con correas pasadas por los hombros de un usuario, o se puede fijar, afianzar, colgar, o estar en contacto con cualquier parte de la anatomía del usuario. Típicamente, la ubicación del dispensador proporcionará al usuario un acceso cómodo a los conectores que se están dispensando.

Alternativamente, el dispensador se puede usar separado de la anatomía del usuario. Por ejemplo, el dispensador se puede disponer sobre el suelo o se puede fijar a un reclinatorio sobre el cual se arrodilla el usuario. El dispensador puede colgar del techo o las paredes o se puede fijar a una tirolina. El dispensador también puede formar parte de o incluir parte o la totalidad del envase en el cual se envía el dispensador. Como alternativa adicional, el dispensador puede dispensar más de un conector cada vez o puede dispensar una cuadrícula de dispensadores conectados.

El desprendimiento del conector con respecto al material desprendible también se puede lograr con medios alternativos diferentes a los antes descritos. Además de conseguir su desprendimiento haciendo pasar el material desprendible por un doblez afilado, se contempla una variedad de otros mecanismos. Por ejemplo, su desprendimiento se puede desencadenar al coger el usuario un conector y separarlo del material desprendible. En tales casos, el dispensador puede dispensar el material desprendible con el conector fijado para que el usuario lo

retire. Por ejemplo, el dispensador puede contener una pila de material desprendible plegado en abanico con un conector en cada parte plegada. Una abertura en un dispensador de este tipo permite que un usuario coja y extraiga el material desprendible que contiene un conector y que, a continuación, separe el conector y descarte el material desprendible.

5 Como ejemplo alternativo, un dispensador puede tener un rollo continuo de conectores sin ningún material desprendible. Un dispensador de este tipo puede tener un miembro cortante cerca de la abertura para partir una cantidad predeterminada o determinada por el usuario, del rollo de conectores, para su uso como conector individual. El respaldo de un rollo de conectores que está enrollado sin material desprendible como respaldo puede tener un recubrimiento desprendible.

10 Como ejemplo alternativo, los conectores se pueden apilar dentro de un dispensador individualmente, de tal manera que cada conector disponga de material desprendible que cubra la totalidad o una parte de su cara adhesiva, de manera que no se pegue a los otros conectores de la pila. El material desprendible puede tener un adhesivo débil sobre él de manera que los conectores adyacentes de la pila se mantengan juntos en apilamiento (es decir, el adhesivo débil se pega, de forma separable, a la cara no adhesiva de losetas adyacentes).

15 Todavía como alternativa adicional, los conectores se pueden apilar dentro del dispensador de manera que la cara adhesiva de cada conector se fije al conector adyacente. Por ejemplo, un recubrimiento desprendible siliconado o polifluorado, tal como un acrílico, una poliolefina, una poliamida, o un poliéster, se puede aplicar en la cara no adhesiva de cada loseta, de manera que las caras adhesivas de losetas adyacentes se pueden fijar de forma separable a dichas caras no adhesivas.

20 Se pueden usar pilas de conectores con o sin dispensador. En algunos casos, a un instalador le puede resultar cómodo simplemente sostener una pila de conectores sacando un conector cada vez para uso. Los conectores de la pila se pueden fijar según una variedad de maneras, tales como las correspondientes antes descritas.

Un dispensador también se puede configurar para dispensar conectores directamente sobre la loseta de moqueta sin que ningún usuario toque el conector. Por ejemplo, el dispensador puede tener una esquina en la cual se puede colocar una esquina de una loseta de moqueta. Una vez que la loseta de moqueta está en su posición, el dispensador es activado por el usuario o automáticamente para detectar la presencia de la loseta con el fin de dispensar un conector sobre la esquina de la loseta. Se puede usar un diseño similar para fijar directamente un conector al borde (en lugar de la esquina) de una loseta de moqueta. Alternativamente, el dispensador se puede diseñar para rodar por debajo de la esquina de una loseta de moqueta mientras la loseta de moqueta está depositada en el suelo. Una vez en la posición correcta, el dispensador dispensa un conector directamente sobre la loseta de moqueta. La acción rodante también puede provocar que el dispensador expulse un conector.

El dispensador también se puede configurar para hacer avanzar material desprendible que contiene conectores según una variedad de maneras. Además de un accionador controlado por el usuario, el avance del material desprendible se puede controlar al tirar el usuario del material desprendible, al tirar el usuario del conector, con un motor eléctrico, con un movimiento del usuario (por ejemplo, el balanceo del usuario de un lado a otro sobre un reclinatorio), o con cualquier otra técnica o dispositivo adecuados.

Típicamente, aunque no siempre, un dispensador dispensará conectores en una orientación conveniente para el usuario o instalador de losetas de moqueta. Preferentemente, los conectores se dispensarán con la cara adhesiva hacia arriba de manera que el usuario no necesite voltear o girar el conector antes de aplicarlo o posicionarlo. El dispensador también puede tener un contador y una pantalla para realizar un seguimiento y visualizar el número de conectores que quedan en el material desprendible. El dispensador puede tener una abertura de manera que un usuario pueda ver los conectores restantes que quedan dentro.

El material desprendible 26 se puede omitir en su totalidad. En su lugar, los conectores 20 se pueden apilar uno encima de otro, con la capa adhesiva 24 de un conector 20 en contacto con la película 22 del conector 20 posicionado sobre el mismo en la pila. A continuación, el instalador simplemente desprende un conector 20 de la pila durante la instalación.

En un método de instalación de losetas que hace uso de los conectores, una primera loseta se coloca en el suelo en una posición determinada mediante métodos convencionales de instalación de losetas. Un conector 20 se desprende de la capa desprendible 26 (o de una pila de conectores 20) y se posiciona de manera que la capa adhesiva 24 quede encarada hacia arriba separada del suelo subyacente. El conector 20 se posiciona de manera que solamente una parte de la capa adhesiva 24 se adhiere a la cara inferior de la loseta, dejando el resto del conector 20 que se extiende desde la cara inferior de la loseta. A continuación una o varias losetas se posicionan de manera adyacente a la primera para que una parte del conector 20 se adhiera a la(s) loseta(s) adyacente(s). De este modo, el conector abarca el(los) borde(s) adyacente(s) de la(s) loseta(s) adyacente(s).

55 Se puede usar un número cualquiera de conectores 20 para conectar losetas adyacentes en una instalación. No obstante, para crear un revestimiento de suelo estable, no es necesario posicionar los conectores a lo largo de la totalidad de los bordes de losetas adyacentes ni siquiera pasando por todos los bordes de losetas adyacentes. En su lugar, a diferencia de la cinta adhesiva que se ha usado para afianzar entre sí losetas adyacentes a lo largo de la



totalidad de bordes de losetas adyacentes, los conectores 20 de esta invención únicamente necesitan extenderse por una longitud muy limitada de los bordes adyacentes. Por ejemplo, se ha observado que las losetas de una instalación de revestimiento para suelos en la que solamente entre el 5% y el 10% de bordes de losetas adyacentes está estabilizado con conectores 20, presentan estabilidad plana (medida por el ahuecamiento y/o enroscamiento de las losetas) y estabilidad dimensional (medida por el torcimiento de las losetas), así como la capacidad de retener sus posiciones relativas en la instalación cuando se ven sometidas a tráfico peatonal, tráfico rodado, y tensiones aplicadas durante su limpieza y mantenimiento.

La FIG. 5 muestra una realización de una instalación convencional (es decir, en columnas y filas alineadas) de losetas. Para facilitar su descripción, el posicionamiento de los conectores se describe con respecto a una unidad básica 40 de cuatro losetas 41 a 44, según se muestra y dispone en la FIG. 6. Las losetas 41 a 44 están conectadas preferentemente con un conector central 46 por las esquinas en las que están en intersección. Por otra parte, la esquina de la diagonal de cada loseta desde el conector central 46 está conectada también a losetas adyacentes con un conector 20. De esta manera, solamente es necesario usar un total de dos conectores de losetas (el conector central 46 más un cuarto de conector en cada una de las cuatro esquinas de las losetas en diagonal) para instalar la unidad básica 40 de cuatro losetas 41 a 44. Desarrollando esto todavía más, cada una de las cuatro losetas 41 a 44 obtiene su estabilidad, por término medio, de solamente la mitad del área superficial de un conector.

La FIG. 7 ilustra una posible colocación de los conectores en una instalación de losetas dispuesta al estilo de ladrillos (o una instalación de mampostería si la FIG. 7 se gira noventa grados). Para facilitar la descripción, el posicionamiento preferible de los conectores 20 se describe con respecto a una unidad básica 60 de cuatro losetas 61 a 64, tal como se muestra y dispone en la FIG. 8. Igual que con las losetas 41 a 44, es necesario usar un total de solamente dos conectores de losetas (1/2 de un conector por cada loseta) para instalar la unidad básica 60 de cuatro losetas 61 a 64.

Las FIGS. 5 a 8 ilustran solamente algunas de las innumerables posibilidades de colocación de conectores para instalar losetas. Los conectores 20 se pueden posicionar en cualquier ubicación entre losetas adyacentes, y, así, cualquier loseta dada en la instalación puede entrar en contacto con una porción de hasta solamente un conector y de tantos como sea posible dado el tamaño de la losetas y de los conectores 20. Además de su colocación en las esquinas de losetas en intersección, los conectores 20 se pueden posicionar para abarcar los bordes adyacentes de solamente dos losetas. Por otra parte, en una única instalación pueden resultar útiles conectores 20 de forma o tamaño diferentes. Por ejemplo, además de los conectores rectangulares mostrados en la FIG. 5, en los límites de una instalación pueden resultar útiles conectores con forma triangular, por ejemplo en los lugares en los que las losetas se apoyan contra una pared.

Además de la colocación de los conectores 20 in situ, también es posible posicionar previamente los conectores 20 en ubicaciones deseadas de las losetas durante la fabricación. Por ejemplo, el material desprendible 26 de los conectores 20 puede estar perforado. Por lo tanto, durante su fabricación, una porción del material desprendible 26 se puede retirar siguiendo la perforación para dejar al descubierto una porción de la capa adhesiva 24. A continuación, esa porción del conector 20 se puede adherir a la cara inferior del borde de una loseta 50 según se ha descrito anteriormente (véase la FIG. 9). El adhesivo del resto del conector 20 sigue estando protegido por el material desprendible 26 que queda. Para evitar que el conector 20, que se extiende desde la loseta 50, interfiera con el empaquetado de la loseta 50 para su envío, puede ser preferible doblar el conector 20 a lo largo de la perforación hacia atrás (en la dirección A), de manera que la cara inferior del conector 20 quede nivelada consigo misma. Durante la instalación, el instalador únicamente necesita extender el conector 20 desde el borde de la loseta 50, retirar la capa desprendible 26 que queda e instalar las losetas 50 según se ha descrito anteriormente.

Puesto que las losetas no están fijadas al suelo, no es necesario colocarlas directamente sobre una superficie de solado subyacente. Por el contrario, los conectores 20 de esta invención funcionan igual de bien con losetas posicionadas sobre un sustrato intermedio posicionado entre las losetas y el suelo. Por ejemplo, sobre el suelo se puede posicionar, antes de la instalación de las losetas, un material de barrera, tal como una lámina de plástico. La lámina de plástico puede servir para proteger el suelo contra desperfectos, tales como los que podían ser provocados por líquidos derramados sobre las losetas y que se filtran a través de las uniones de las losetas, y puede servir asimismo como barrera contra la humedad presente en el suelo existente y eliminar así la necesidad de sellantes y recubrimientos de barrera. Por otra parte, antes de la instalación, en el suelo también se puede posicionar un elemento de acolchamiento o almohadilla de espuma. El elemento de acolchamiento proporciona confort bajo los pies y además elimina la necesidad de usar losetas de moqueta con la parte posterior acolchada. Alternativamente, se pueden instalar simplemente losetas con la parte posterior dura sobre una almohadilla acolchada subyacente.

Los conectores de esta invención representan una mejora con respecto a los sistemas y métodos actuales de instalación de losetas. Los conectores usan menos material y al mismo tiempo materiales más económicos que los sistemas de instalación tradicionales. Por otra parte, el uso de los conectores reduce significativamente el tiempo de instalación de las losetas (en hasta un 60% del tiempo para sistemas con adhesivo) eliminando la necesidad de preparar un suelo antes de la instalación. En lugar de aplicar una capa de adhesivo en el suelo y, a continuación, desandar sus pasos para posicionar las losetas sobre la capa adhesiva, con los conectores, el instalador posiciona y afianza sobre la marcha. Por otra parte, dados el adhesivo despegable que se usa en los conectores y el área

superficial limitada de las losetas que entra en contacto con los conectores, las losetas se pueden reposicionar fácilmente si ello fuera necesario. Además, puesto que las losetas no interaccionan con el suelo subyacente, se pueden retirar fácilmente del suelo y dejar el suelo subyacente impoluto tras dicha retirada. Consecuentemente, el suelo no requiere un remozado antes de volver a cubrirlo con otro revestimiento para suelos.

- 5 La realización antes descrita es ilustrativa y no limitativa. Muchas variaciones de las estructuras ilustradas en los dibujos y los materiales antes descritos son posibles dentro del alcance de esta invención según se define en las reivindicaciones.

**REIVINDICACIONES**

- 5 1. Revestimiento para suelos que comprende losetas (41 a 44, 61 a 64) de moqueta modulares, presentando cada loseta una cara inferior sobre una superficie de suelo sin fijar las losetas a la superficie de suelo, estando conectadas entre sí las losetas mediante conectores (20) de losetas de moqueta modulares, comprendiendo los conectores de losetas de moqueta modulares:
- i. una película (22);
- ii. una capa de adhesivo (24) ubicada en una cara de la película y con capacidad, durante su uso, de formar una unión cuando entra en contacto con las caras inferiores de losetas adyacentes;
- 10 teniendo dichos conectores unas dimensiones tales que los mismos se extienden a lo largo de solamente una porción de bordes de losetas adyacentes;
- caracterizado por que:
- a. la capa adhesiva tiene una resistencia a cizallamiento suficiente para evitar el movimiento relativo entre las losetas instaladas adyacentes;
- 15 b. dichos conectores (20) comprenden distintivos de alineamiento para facilitar el alineamiento de los bordes de losetas con los distintivos de alineamiento, dividiendo dichos distintivos el conector (20) en cuadrantes para, durante su uso, garantizar que el conector se posiciona de manera óptima entre losetas adyacentes.
2. Revestimiento para suelos de la reivindicación 1, en el que los distintivos de alineamiento están impresos en los conectores (20).
3. Revestimiento para suelos de la reivindicación 1 ó 2, en el que los distintivos son un punto de mira.
- 20 4. Revestimiento para suelos de la reivindicación 1 ó 2, en el que los distintivos son una línea.
5. Revestimiento para suelos de la reivindicación 4, en el que los distintivos son una línea de división paralela o transversal al borde de los conectores (20).
6. Revestimiento para suelos de la reivindicación 1 ó 2, en el que los distintivos son un punto.
7. Revestimiento para suelos de la reivindicación 1 ó 2, en el que los distintivos son un bloque.
- 25 8. Revestimiento para suelos de la reivindicación 1 ó 2, en el que los cuadrantes comprenden dos colores.
9. Revestimiento para suelos de cualquiera de las reivindicaciones anteriores, en el que los bordes adyacentes formados por las losetas adyacentes en la instalación del revestimiento para suelos comprenden una longitud total, y en donde los conectores en la instalación del revestimiento para suelos abarcan entre un 5 y un 10% de la longitud total de los bordes adyacentes.
- 30 10. Revestimiento para suelos de la reivindicación 9, en el que cada conector tiene un área superficial menor que o igual a sustancialmente  $58,06 \text{ cm}^2$  (9 pulgadas<sup>2</sup>) cuando se conectan losetas cuadradas de 50 cm x 50 cm.
11. Revestimiento para suelos de la reivindicación 10, en el que cada conector tiene una forma cuadrada con una dimensión no mayor que un cuadrado de 3 pulgadas (7,6 cm) por 3 pulgadas (7,6 cm).

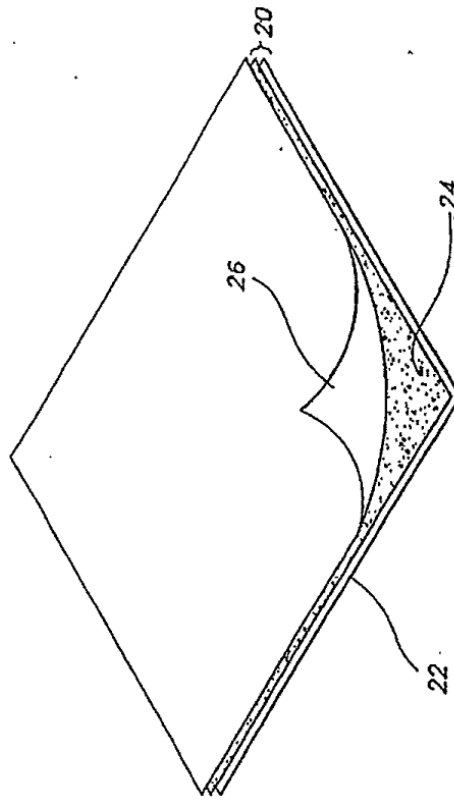


FIG. 1

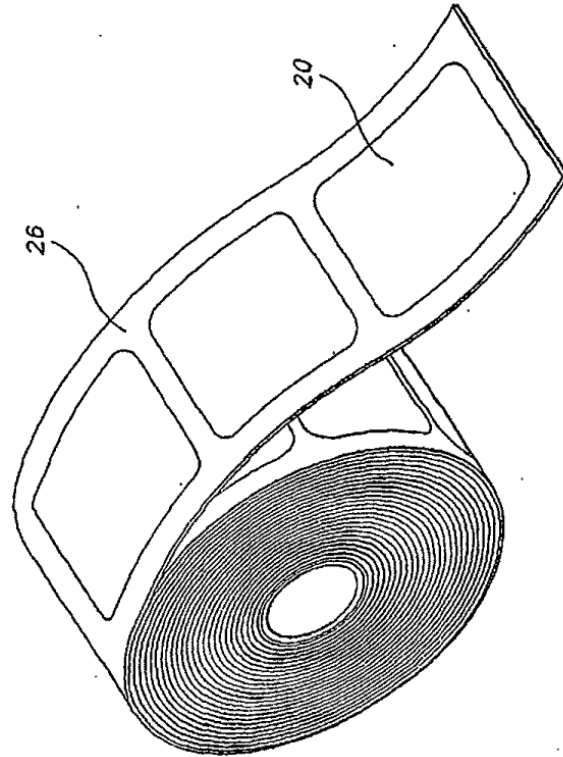


FIG. 2

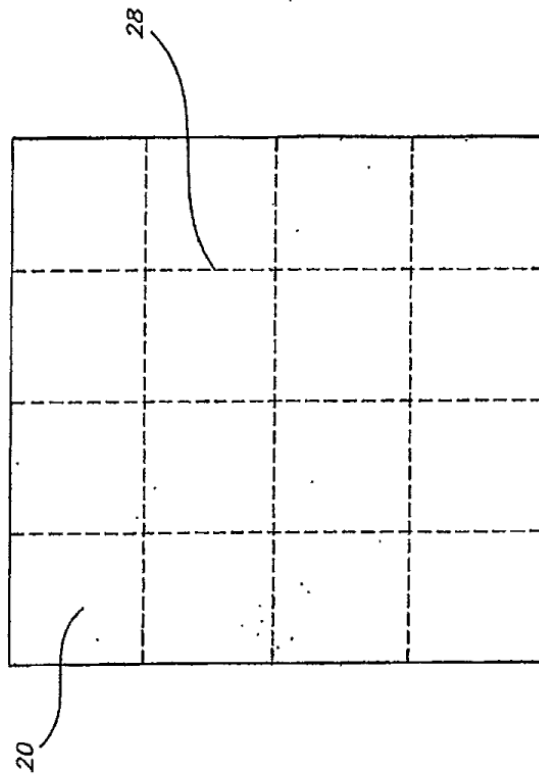


FIG. 3

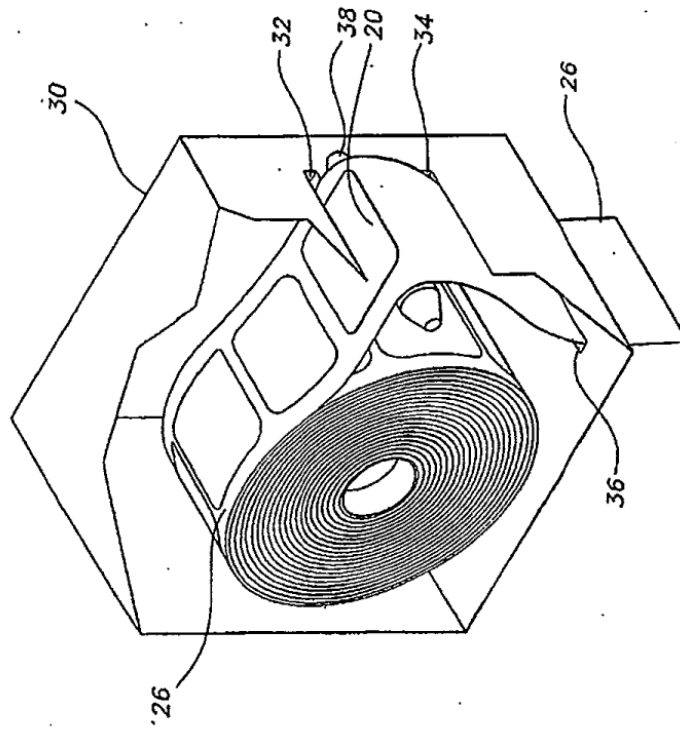


FIG. 4

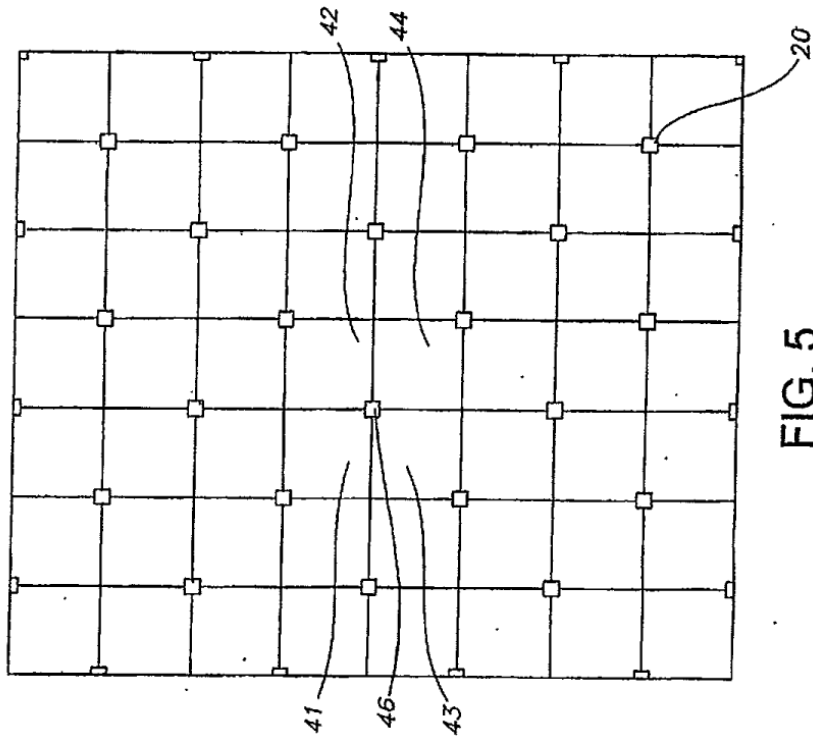


FIG. 5



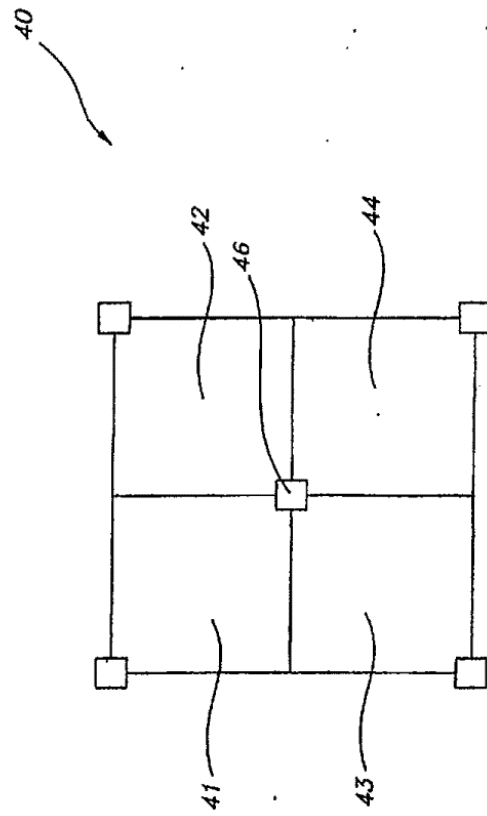


FIG. 6

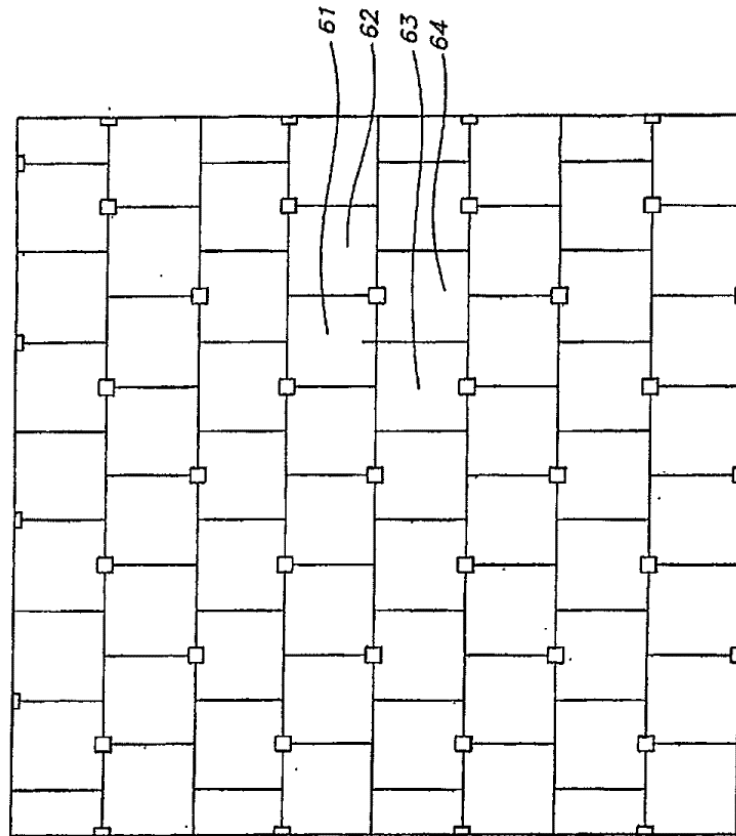


FIG. 7

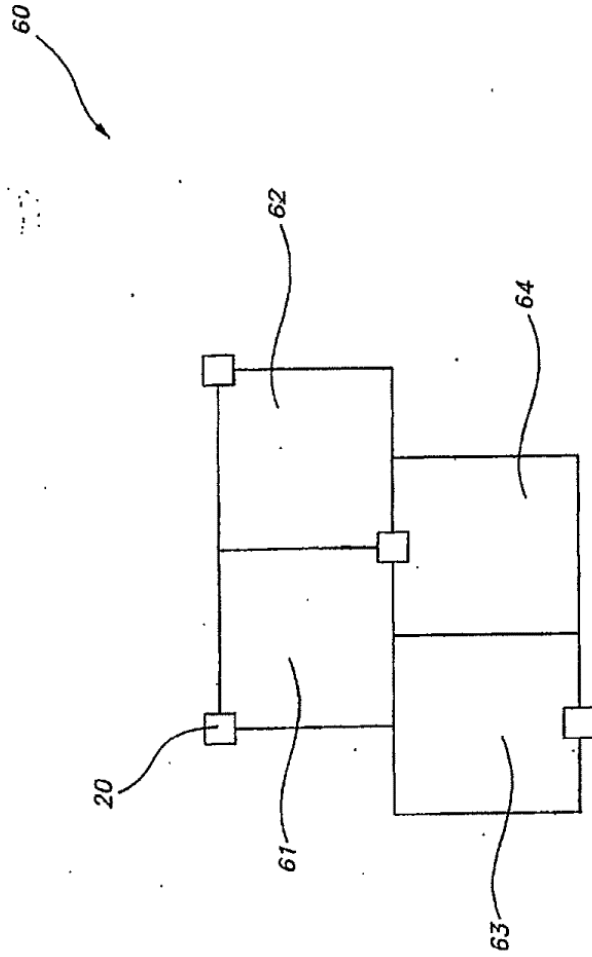


FIG. 8

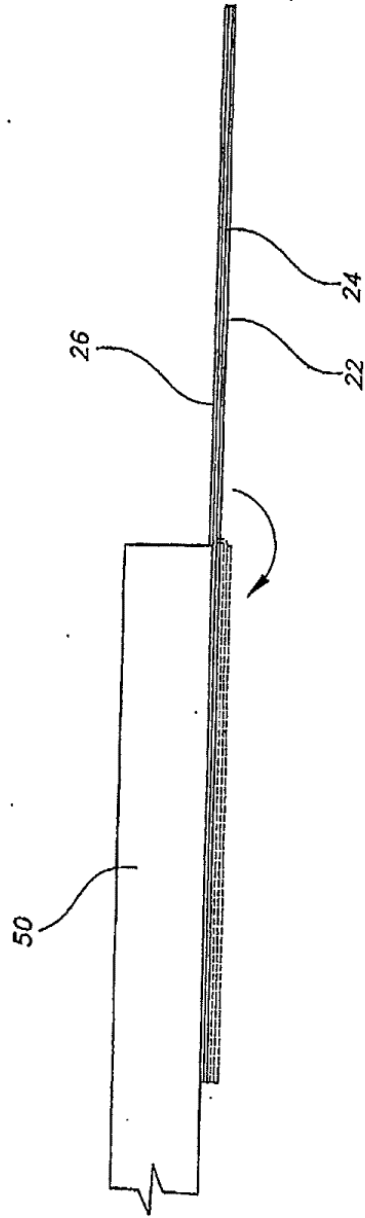


FIG. 9